



# RAZER SNEKI SNEK WALL LIGHT

マスターガイド

より持続可能な未来への道を照らす LED ネオンゲーミングライト、Razer Snek Wall Light を接続してライトアップすると、ライティング効果を切り替えることができます。ライト 1 個の販売につき 10 本の樹木が保全されます。#GoGreenWithRazer キャンペーンに参加して 125 万本の樹木保全の達成にぜひご協力ください。

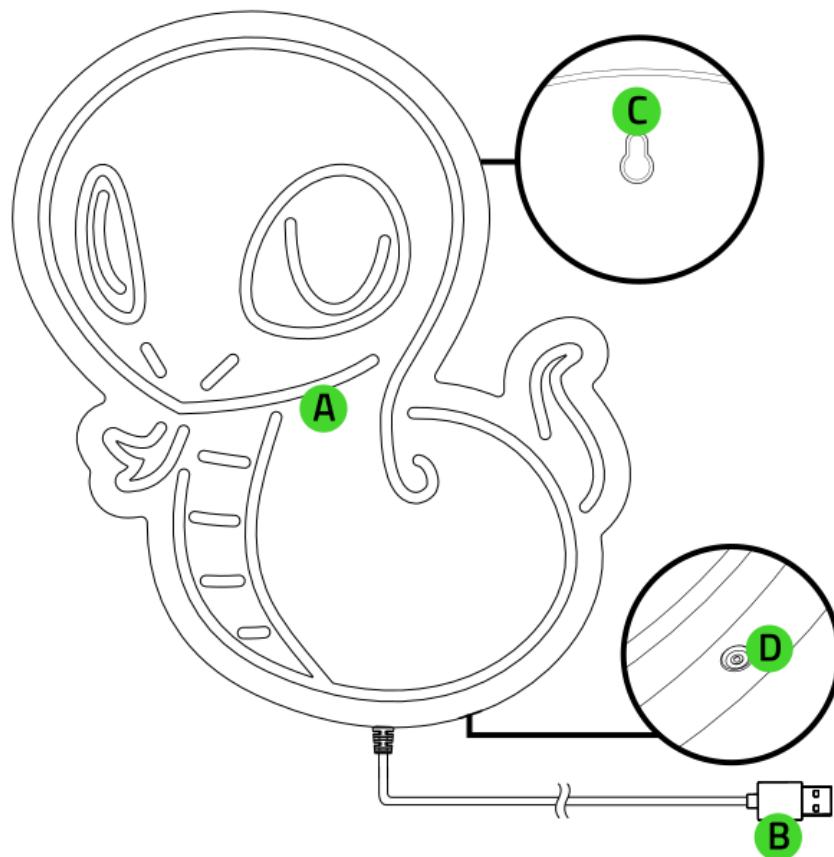
# 目次

1. パッケージ内容 .....	3
2. 必要なもの .....	3
3. 保証付き .....	4
4. 技術仕様 .....	4
5. はじめに .....	5
6. 使用上の注意とメンテナンス .....	6
7. 法的権利 .....	7

---

## 1. パッケージ内容

- Razer Sneki Snek Wall Light



A. RGB ライティング対応 LED ネオン  
ライト

B. USB Type-A コネクター

C. 取付穴

D. ライティング効果ボタン

- 重要な製品情報ガイド

---

## 2. 必要なもの

- USB Type-A ポート

**i** 最小定格電流 900mA 以上の 5V USB Type-A 電源対応。

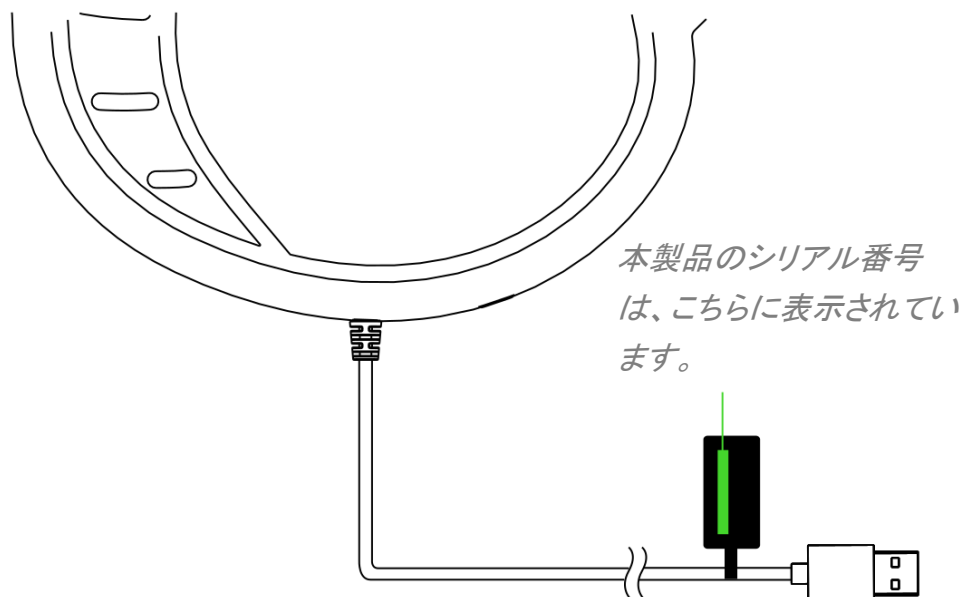
---

### 3. 保証付き



製品を登録して特典を手に入れましょう

[razerid.razer.com/warranty](https://razerid.razer.com/warranty)



---

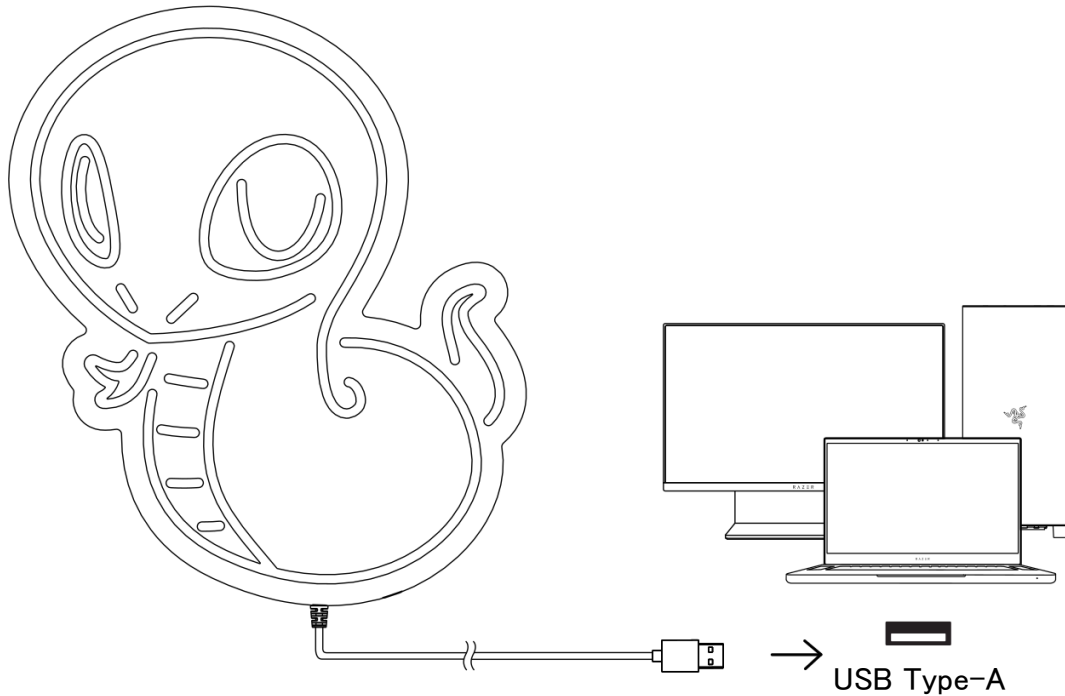
### 4. 技術仕様

- サイズ: 373 mm (L) x 311 mm (W) x 17 mm (H)
- 重量: 1.3 kg
- 接続仕様: USB Type-A (5V 900mA 以上)
- スイッチボタンの位置: Sneki Snek の底面
- 素材: ABS プラスチック製
- ケーブル長: 2 m
- 光源: LED

## 5. はじめに

### RAZER SNEKI SNEK WALL LIGHT のセットアップ

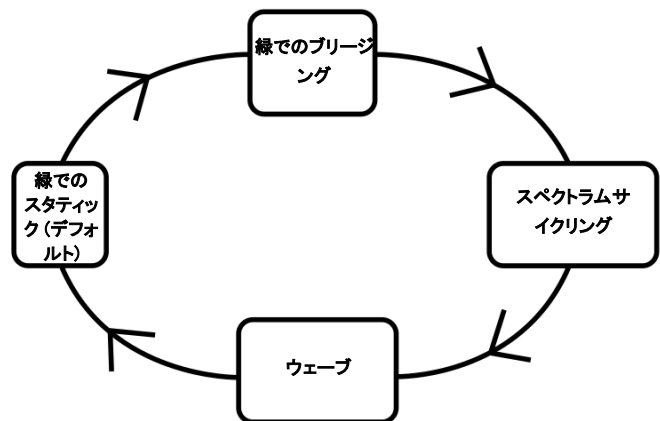
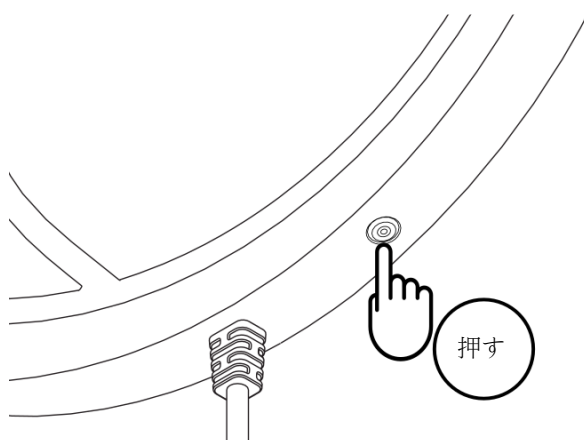
ウォールライトを PC の USB ポートに接続します。



**i** ウォールライトは、最小定格電流 900mA 以上の 5V USB Type-A 電源にも対応しています。

### ライティング効果の変更

ライティング効果ボタンを押すと、ウォールライトで使用できる効果を、緑でのスタティック（常時点灯）（デフォルト）、緑でのブリージング、スペクトラムサイクリング、およびウェーブの間で切り替えることができます。



---

## 6. 使用上の注意とメンテナンス

### 安全上のガイドライン

Razer Sneki Snek Wall Light の使用時に最大限の安全性を保証するため、以下のガイドラインに従うことを推奨します。

- 本製品は分解しないでください。また、異常な電流負荷をかけて操作しないでください。保証が無効になります。
- 本製品の操作に問題が発生し、トラブルシューティングで解決できない場合は、本製品を電源から外し、Razer ホットラインに連絡をするか、[support.razer.com](https://support.razer.com) でサポート情報をご確認ください。
- 本製品は屋内でのみ使用してください。本製品を水、湿気、溶液、その他の濡れた面の近くで使用もしくは設置したり、高温や直射日光に晒したりしないでください。
- 本製品は頑丈なフックにのみ取り付けるようにしてください。
- 本製品が、液体、湿気、または水分などに触れないようにしてください。本製品は、所定の温度範囲 (0°C~40°C) 内で操作してください。温度がこの範囲外になった場合は、本製品のプラグを外して温度が最適レベルに安定するまでお待ちください。

### メンテナンスと使い方

Razer Sneki Snek Wall Light を最適な状態に保つには、最低限のメンテナンスが必要です。月に一度、溜まった汚れを取り除くため、本製品を取り外して柔らかな布や綿棒などで掃除してください。石鹼や刺激の強い洗剤は使わないでください。

---

## 7. 法的権利

### 著作権および知的財産権情報

Copyright © 2022 Razer Inc. All rights reserved. Razer, “For Gamers. By Gamers.”, “Powered by Razer Chroma”, Razer のロゴは、の商標, 三つ首ヘビのロゴは、Razer Inc.および/または米国あるいはその他の国にある関連会社の商標または登録商標です。その他すべての商標は、各所有者の商標または所有物です。その他すべての登録商標および商標名はそれぞれの企業の所有物であり、本書で言及されるその他の企業および製品名はそれぞれの企業の商標の場合があります。

Razer Inc. (「Razer」) は、本マスターガイドに記載されている製品に関する、著作権、商標、企業秘密、特許、特許出願、またはその他の知的財産権を（登録、未登録に関わらず）所有することができます。本マスターガイドの提供により、上述の著作権、商標、特許、または他の知的所有権の使用許諾がお客様に付与される訳ではありません。Razer Sneki Snek Wall Light (「製品」) は、パッケージなどに掲載された写真と異なる場合があります。Razer は、上記のような違いまたは外観上の誤りには責任を負わないものとします。本書に記載されている情報は、予告なく変更される場合があります。

### 製品の限定保証

製品の限定保証の最新かつ現行の条件については、[razer.com/warranty](https://razer.com/warranty) を参照してください。

### 法的責任の制限

いかなる場合も、Razer は、製品の流通、販売、転売、使用、または製品が使用できないことから生じる、いかなる利益損失、情報やデータの喪失、特別な、偶発的な、間接的な、懲罰的な、必然的な、または偶発的な損傷に責任を負いません。いかなる場合も、Razer 社の債務は、製品の小売購入額を超えることはないものとします。

### 一般条件

上記条件は、製品が購入された法域の法律の下で管理、解釈されるものとします。本書内のいずれかの条項が無効あるいは法的強制力がないと考えられる場合、その条項は（その条項が無効あるいは法的強制力がない限りにおいて）無効となり、残りの条項のいずれも無効になることなく、除外されるものとします。Razer 社は、いずれの条項も