



RAZER SEIRĒN X

GUIA PRINCIPAL

CONTEÚDO

1. CONTEÚDO DA EMBALAGEM/REQUISITOS DO SISTEMA.....	2
2. REGISTRO/SUPORTE TÉCNICO.....	3
3. LAYOUT DO DISPOSITIVO.....	4
4. CONFIGURANDO O RAZER SEIRĒN X.....	5
5. USANDO O RAZER SEIRĒN X.....	9
6. SEGURANÇA E MANUTENÇÃO.....	10
7. LINGUAGEM JURÍDICA.....	11

1. CONTEÚDO DA EMBALAGEM/REQUISITOS DO SISTEMA

CONTEÚDO DA EMBALAGEM

- Razer Seirën X microfone condensador concebido para transmissões
- Barra de suporte
- Base do suporte de mesa
- Cabo micro-USB para USB
- Guia de informações importantes do produto

REQUISITOS DO SISTEMA

- PC ou Mac com uma porta USB livre
- Windows® 7 64-bit / OS X® 10.8 (ou superior)
- Conexão com a Internet
- Software de terceiro: Open Broadcaster Software [obsproject.com] ou Xsplit* [xsplit.com]

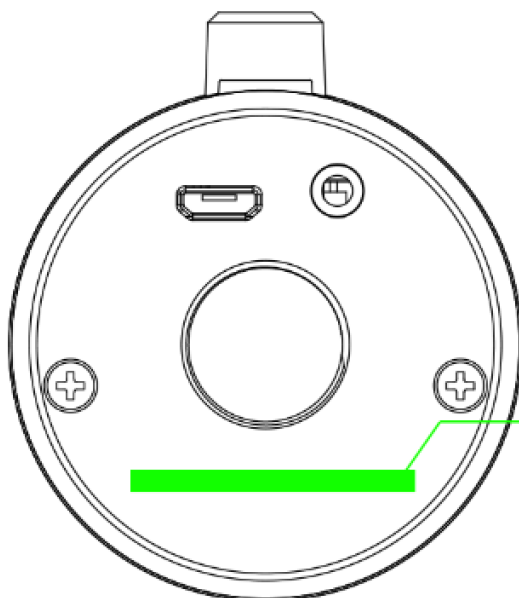
**Sujeito a taxa de licença.*

2. REGISTRO/SUPORTE TÉCNICO

REGISTRO

Registre seu produto online em razerid.razer.com/warranty usando seu Razer ID para receber informações em tempo real sobre o estado da garantia do seu produto.

Caso ainda não tenha registrado um Razer ID, registre-se agora em razerid.razer.com para obter uma série de benefícios da Razer.



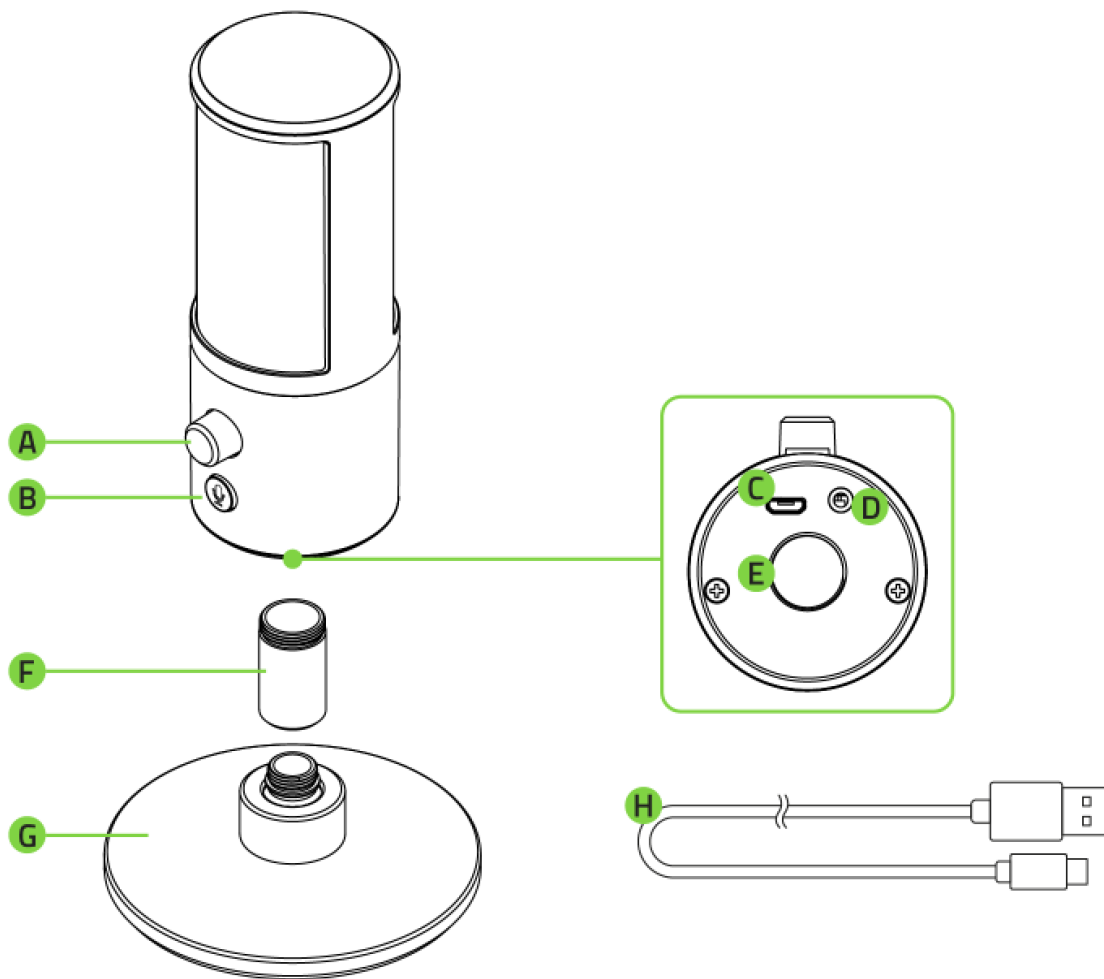
O número de série do seu produto pode ser encontrado aqui.

SUPORTE TÉCNICO

O que você receberá:

- 1 ano de garantia limitada oferecida pelo fabricante.
- Suporte técnico online gratuito em support.razer.com

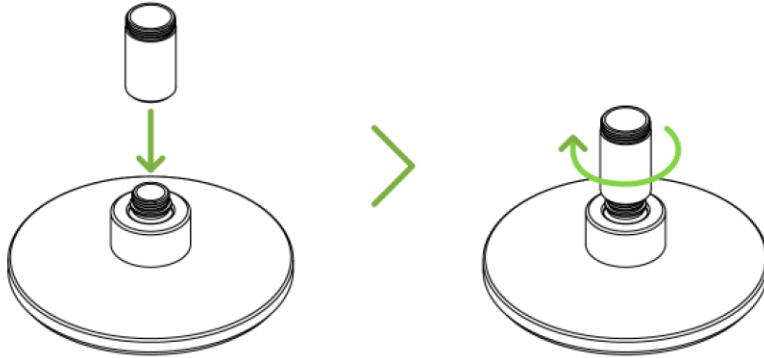
3. LAYOUT DO DISPOSITIVO



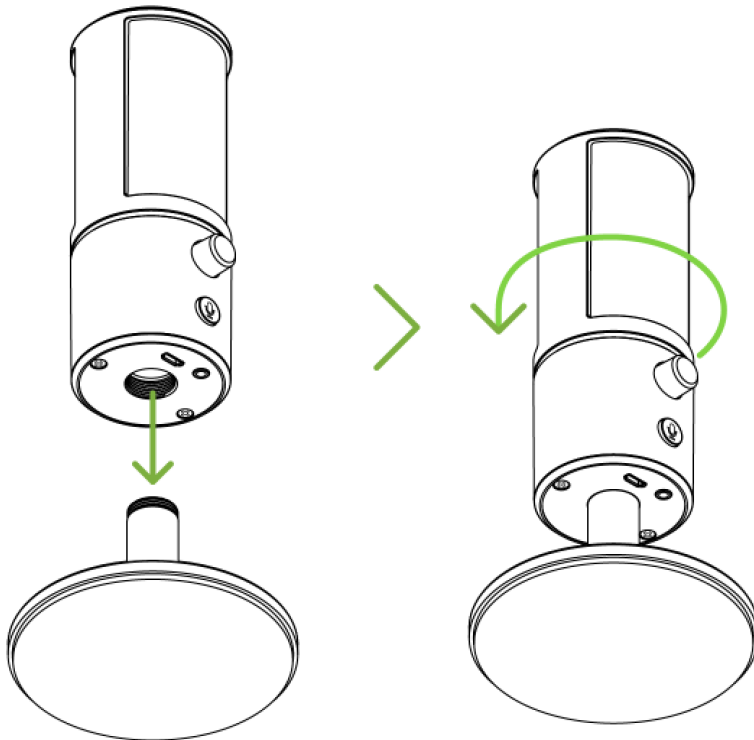
- A. Controle de volume do fone de ouvido
- B. Botão de silenciar som
- C. Porta micro-USB
- D. Porta de fone de ouvido de 3,5 mm
- E. Rosca de montagem
- F. Barra de suporte
- G. Base do suporte de mesa
- H. Cabo micro-USB para USB

4. CONFIGURANDO O RAZER SEIRÊN X

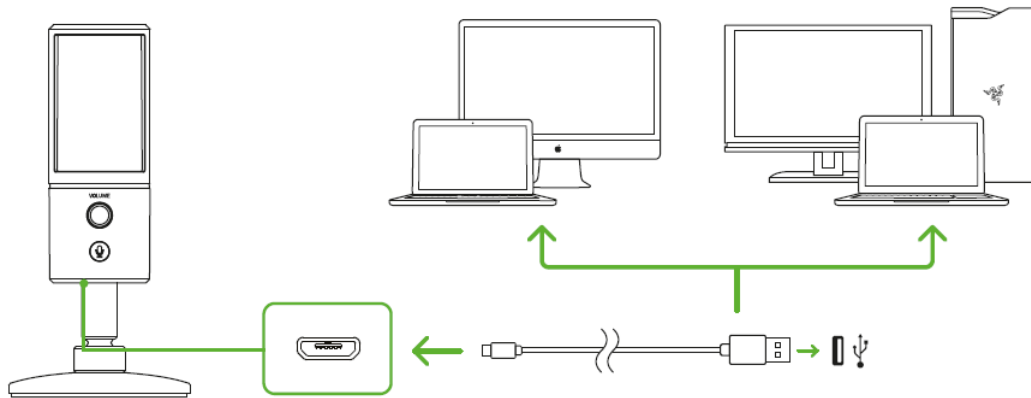
1. Aperte a barra de suporte na parte roscada da base do suporte de mesa.



2. Gire o Razer Seirên X na parte roscada da barra de suporte até ficar firmemente presa.



- Com o microfone ligeiramente inclinado, conecte o Razer Seirên X ao seu computador usando o cabo micro-USB para USB.

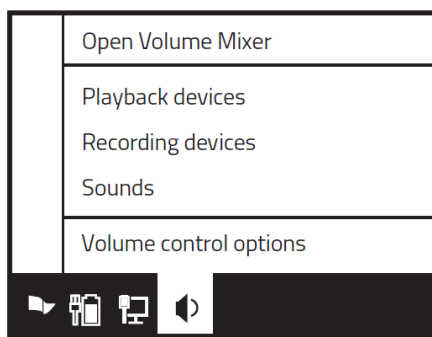


Observação: Você pode conectar um dispositivo de saída de áudio analógico (como um fone de ouvido) à porta de fone de ouvido de 3,5 mm, se quiser ouvir o áudio do PC e o áudio que está sendo gravado pelo seu Razer Seirên X em simultâneo.

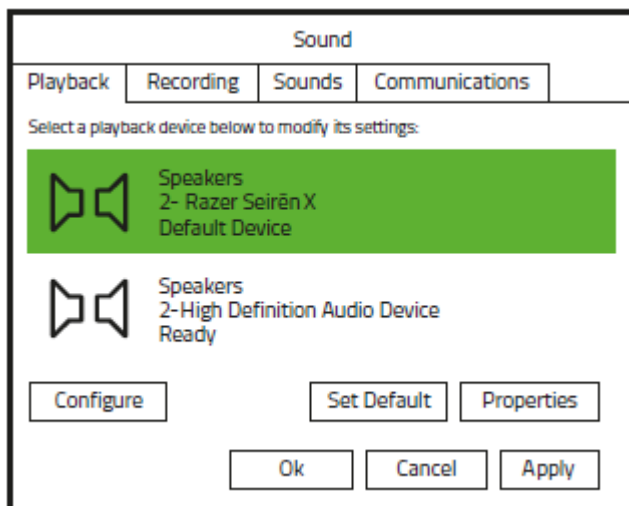
- Defina o Razer Seirên X como o dispositivo padrão de reprodução e gravação do seu computador. Isso é necessário se você estiver usando o Razer Seirên X pela primeira vez.

A. Para usuários Windows

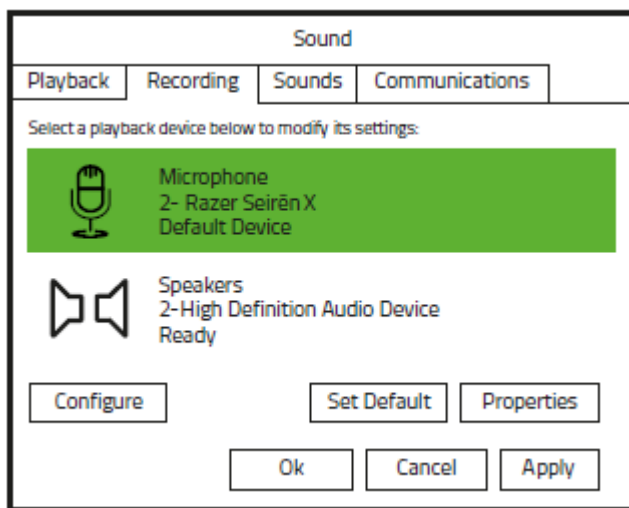
Etapa 1: Abra as configurações de Som em **Painel de Controle > Hardware e Som > Gerenciar dispositivos de áudio**. Você também pode clicar com o botão direito no ícone de som presente na bandeja do sistema e depois selecionar **Dispositivos de reprodução**.



Etapa 2: Na guia **Reprodução**, selecione Razer Seirên X na lista e clique no botão **Definir padrão**.

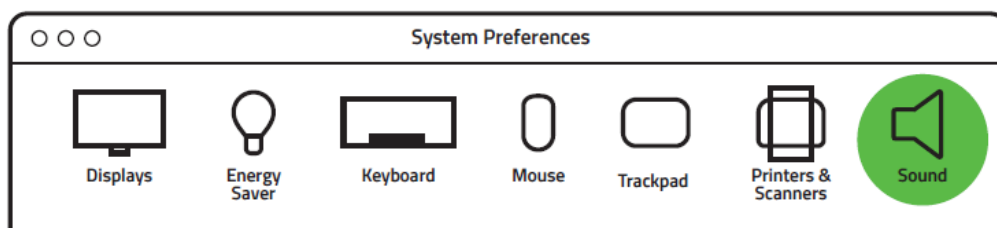


Etapa 3: Na guia **Gravação**, selecione Razer Seirên X na lista e clique no botão **Definir padrão**.

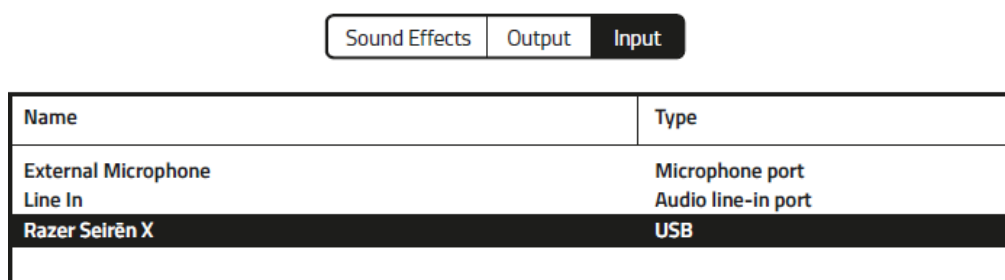


B. Para usuários Mac

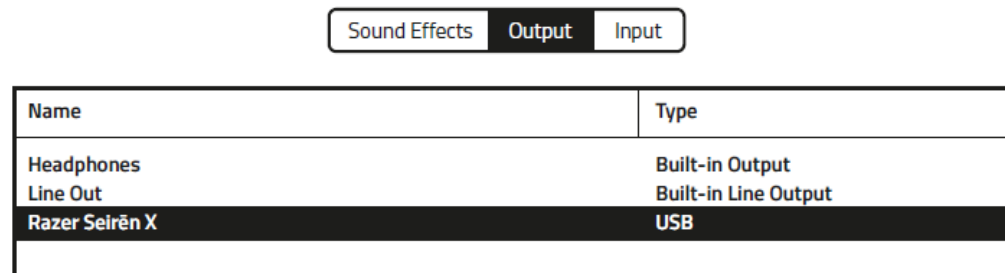
Etapa 1: Abra suas configurações de Som em **Preferências do sistema > Som**.



Etapa 2: Na guia **Entrada**, selecione Razer Seirën X na lista.



Etapa 3: Na guia **Saída**, selecione Razer Seirën X na lista.

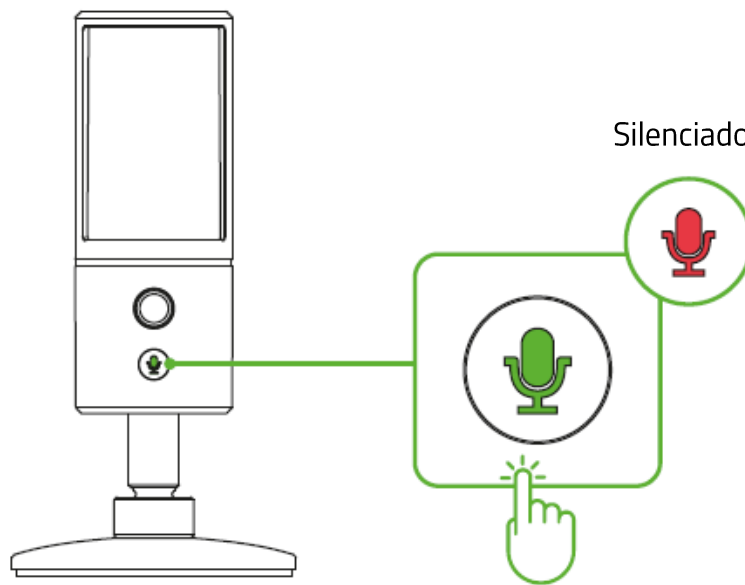


Parabéns, agora você está pronto para usar o seu Razer Seirën X.

5. USANDO O RAZER SEIRËN X

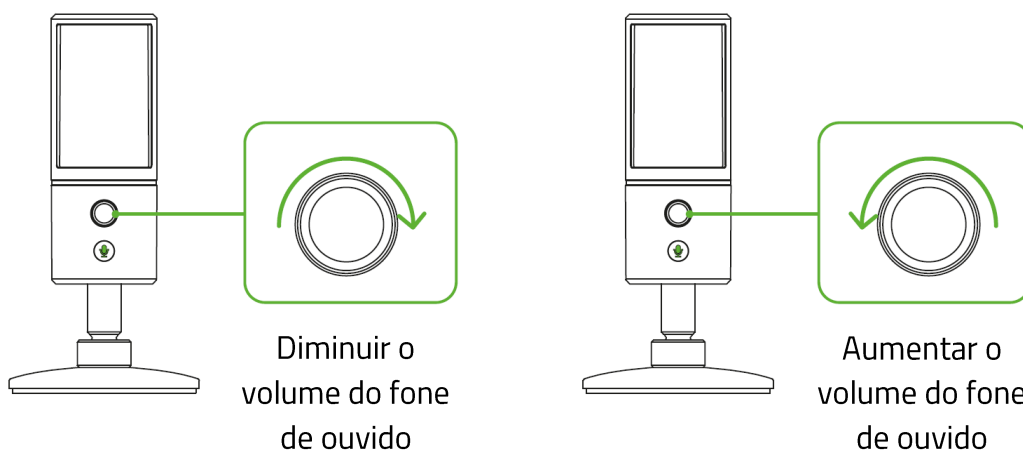
SILENCIANDO O MICROFONE

Pressione o botão de silenciamento para silenciar ou ativar o microfone. O LED de microfone em modo mudo acenderá em vermelho quando o microfone estiver silenciado.



AJUSTANDO O VOLUME DO FONE DE OUVIDO

Gire o controlador de volume do fone de ouvido no sentido horário ou anti-horário para aumentar ou diminuir o volume do fone de ouvido.



6. SEGURANÇA E MANUTENÇÃO

DIRETRIZES DE SEGURANÇA

Para obter a máxima segurança durante o uso do Razer Seirên X, sugerimos que você adote as seguintes diretrizes:

Caso tenha problemas ao usar o dispositivo adequadamente e a solução de problemas não for suficiente para resolvê-los, desconecte o dispositivo e entre em contato com a linha direta da Razer, ou visite support.razer.com para receber suporte. Nunca tente fazer a manutenção ou consertar o dispositivo por conta própria.

Não desmonte o dispositivo (você perderá a garantia ao fazê-lo) nem tente operá-lo sob condições anormais de corrente.

Não perfure nem insira objetos estranhos em nenhuma das aberturas do dispositivo.

Não use ou instale o dispositivo e seus componentes nas proximidades de água, umidade, solventes ou outras superfícies molhadas, nem exponha o dispositivo a temperaturas elevadas ou à luz direta do sol por um período longo de tempo.

Mantenha o dispositivo e seus componentes longe de líquidos ou umidade. Opere o dispositivo e seus componentes somente dentro das temperaturas indicadas de 0°C (32°F) a 40°C (104°F). Se a temperatura exceder essa faixa, desconecte e desligue o dispositivo para que a temperatura se estabilize em um nível ideal.

Ouvir volumes excessivamente altos por muito tempo pode prejudicar a audição. Além disso, na legislação de certos países, o limite máximo de exposição sonora é de 8 horas por dia a 86 dB. Portanto, recomendamos que você reduza o volume para um nível confortável ao ouvir por períodos prolongados de tempo. Cuide bem de sua audição.

MANUTENÇÃO E USO

O Razer Seirên X requer o mínimo de manutenção para manter suas condições ideais. Recomendamos que você desconecte o dispositivo do computador uma vez por mês e limpe-o usando um tecido macio ou algodão para evitar o acúmulo de sujeira. Não use sabão ou produtos de limpeza agressivos.

7. LINGUAGEM JURÍDICA

INFORMAÇÕES SOBRE DIREITOS AUTORAIS E PROPRIEDADE INTELECTUAL

©2025 Razer Inc. Todos os direitos reservados. Razer, o logotipo da cobra com três cabeças, o logotipo Razer, "For Gamers. By Gamers." e o logotipo "Powered by Razer Chroma" são marcas comerciais ou marcas comerciais registradas da Razer Inc. e/ou de empresas afiliadas nos Estados Unidos ou em outros países.

Windows and the Windows logo are trademarks or registered trademarks of the Microsoft group of companies

macOS and OS X are trademarks or registered trademarks of Apple.

XSplit is a registered trademark of Splitmedialabs Limited.

Todas as outras marcas registradas são propriedade de seus respectivos donos.

A Razer Inc. ("Razer") pode ser detentora de direitos autorais, marcas comerciais, segredos comerciais, patentes, aplicações de patentes ou outros direitos de propriedade intelectual (registrados ou não) referentes ao produto citado neste guia. O fornecimento deste guia não concede a você licença sobre qualquer direito autoral, marca comercial, patente ou direito de propriedade intelectual, seja qual for. O Razer Seirēn X (o "Produto") pode diferir das imagens apresentadas na embalagem ou em outros contextos. A Razer não assume qualquer responsabilidade por tais diferenças nem por quaisquer erros que possam aparecer. As informações contidas neste guia estão sujeitas a alteração sem aviso prévio.

GARANTIA LIMITADA DO PRODUTO

Para obter os termos atuais e mais recentes da Garantia Limitada do Produto, visite razer.com/warranty.

LIMITAÇÃO DE RESPONSABILIDADE

Em nenhuma circunstância a Razer será responsável por qualquer perda de lucro, de informações ou de dados, danos especiais, acidentais, indiretos, indenizatórios ou provenientes de qualquer modo de distribuição, venda, revenda, uso ou incapacidade de uso do Produto. Em nenhuma circunstância a responsabilidade da Razer ultrapassará o valor de compra do Produto no varejo.

CUSTOS DE AQUISIÇÃO

Para evitar dúvidas, sob nenhuma circunstância a Razer será responsável por quaisquer custos de aquisição, salvo tenha sido informada da possibilidade de tais danos, e em caso algum a Razer será responsável por quaisquer custos de responsabilidade de aquisição que excedam o preço de compra do Produto no varejo.

GERAL

Estes termos serão regidos pela legislação da jurisdição na qual o Produto foi adquirido e serão interpretados segundo ela. Se qualquer termo neste manual for julgado inválido ou inexecutável, então tal termo (enquanto inválido ou inexecutável) será considerado sem efeito e excluído, sem invalidar quaisquer termos remanescentes. A Razer reserva-se o direito de emendar qualquer termo a qualquer momento e sem aviso prévio.