



RAZER SEIRĒN X

MODE D'EMPLOI

TABLE DES MATIÈRES

1. CONTENU DE LA BOÎTE / CONFIGURATION DE SYSTÈME NÉCESSAIRE.....	2
2. ENREGISTREMENT / ASSISTANCE TECHNIQUE	3
3. CONFIGURATION DU PÉRIPHÉRIQUE	4
4. CONFIGURER VOTRE RAZER SEIRĒN X	5
5. UTILISATION DE VOTRE RAZER SEIRĒN X.....	9
6. SÉCURITÉ ET ENTRETIEN.....	10
7. MENTIONS LÉGALES.....	11

1. CONTENU DE LA BOÎTE / CONFIGURATION DE SYSTÈME NÉCESSAIRE

CONTENU DE LA BOÎTE

- Razer Seirën X Microphone de diffusion électrostatique
- Tige de support
- Base de support de bureau
- Câble Micro-USB vers USB
- Informations importantes sur le produit

CONFIGURATION DE SYSTÈME NÉCESSAIRE

- PC ou Mac avec un port USB libre
- Windows® 7 64-bit / OS X® 10.8 (ou supérieur)
- Connexion Internet
- Logiciel tiers : Open Broadcaster Software [obsproject.com] ou Xsplit* [xsplit.com]

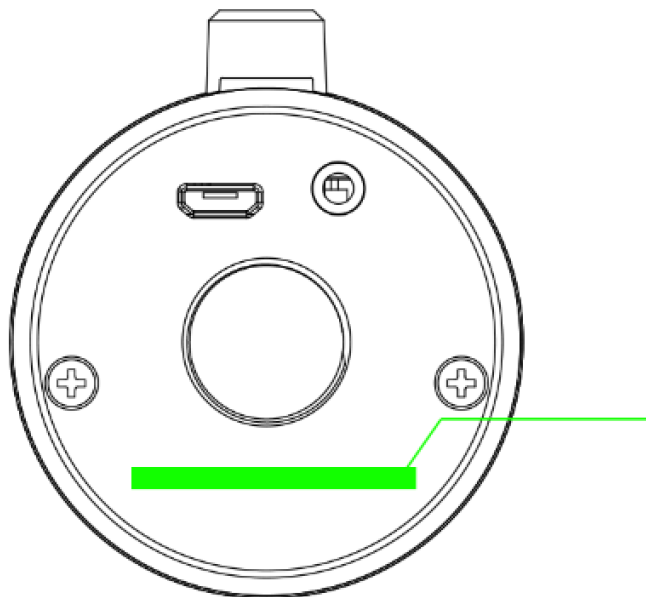
**Des frais de licence du logiciel peuvent s'appliquer.*

2. ENREGISTREMENT / ASSISTANCE TECHNIQUE

ENREGISTREMENT

Enregistrez votre produit en ligne sur razerid.razer.com/warranty en utilisant votre Razer ID pour obtenir des informations en temps réel sur l'état de la garantie de votre produit.

Si vous ne possédez pas de Razer ID, enregistrez-vous sur razer.com/razer-id pour bénéficier de nombreux avantages Razer.



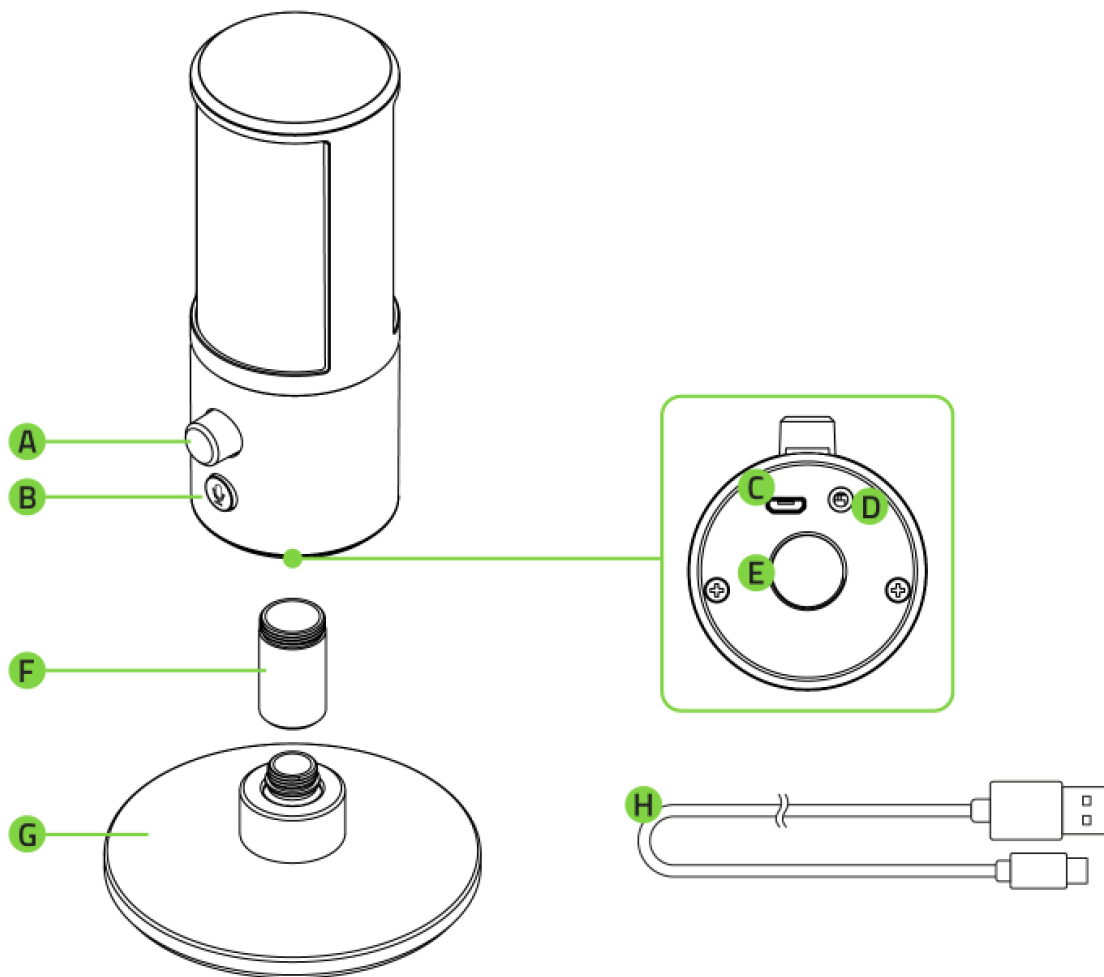
Le numéro de série de votre produit est disponible ici.

ASSISTANCE TECHNIQUE

Vous obtiendrez :

- 1 an de garantie limitée du fabricant.
- Assistance technique en ligne gratuite sur support.razer.com

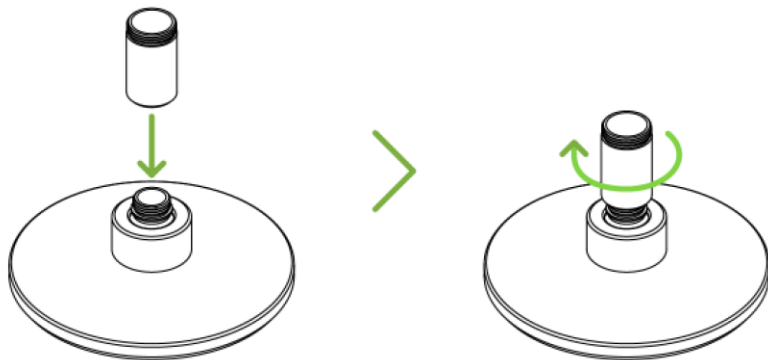
3. CONFIGURATION DU PÉRIPHÉRIQUE



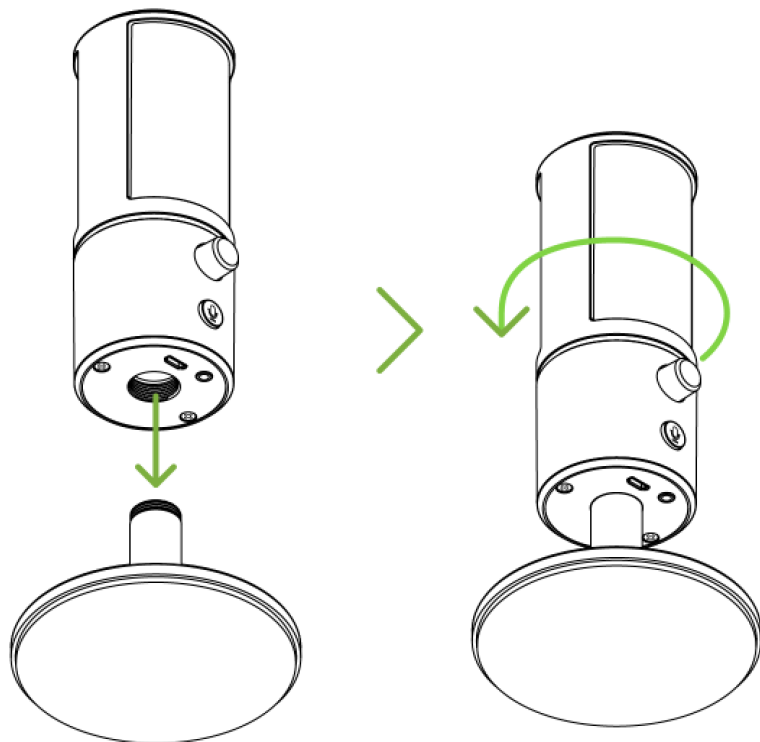
- A. Contrôle du volume du casque
- B. Bouton pour couper le son
- C. Port micro-USB
- D. Port de casque de 3,5 mm
- E. Montage de fil
- F. Tige de support
- G. Base de support de bureau
- H. Câble Micro-USB vers USB

4. CONFIGURER VOTRE RAZER SEIRĒN X

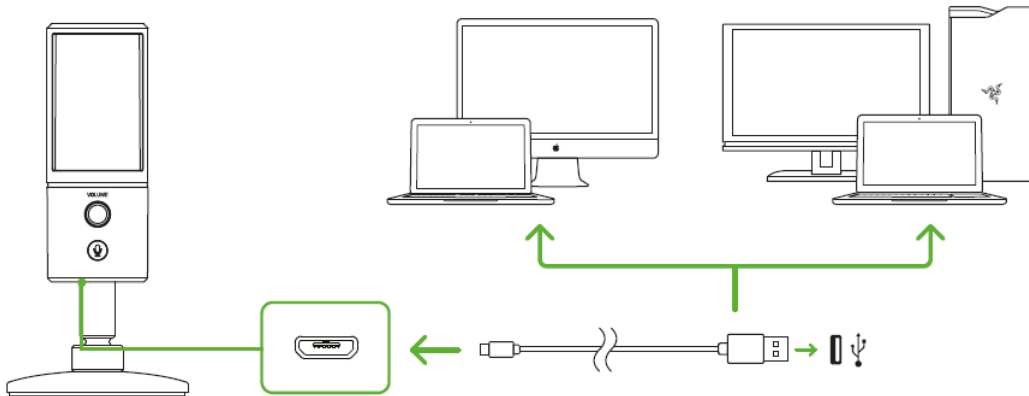
1. Vissez la tige de support sur la partie rainurée de la base de support de bureau.



2. Faites tourner le Razer SeirĒn X sur la partie rainurée de la tige de support jusqu'à ce qu'il soit correctement installé.



3. Avec le microphone légèrement incliné, connectez le Razer Seirën X à votre ordinateur en utilisant le câble Micro-USB vers USB.

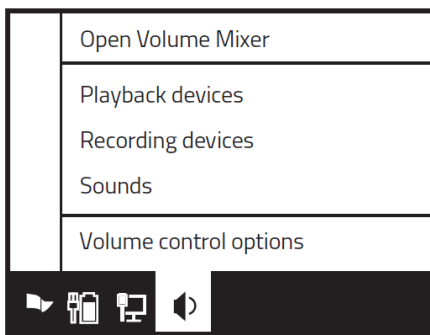


Remarque : Vous pourrez connecter la sortie audio analogique d'un appareil (comme un casque) au port de casque de 3,5 mm si vous souhaitez écouter à la fois l'audio du PC et l'audio enregistré par votre Razer Seirën X.

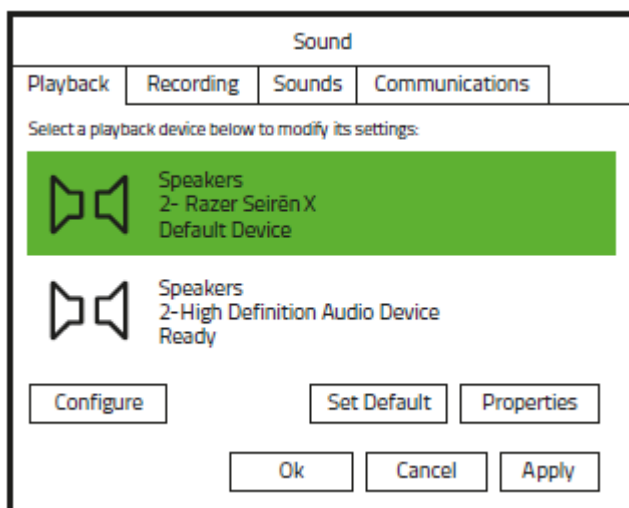
4. Configurez le Razer Seirën X en tant que périphérique de lecture et d'enregistrement par défaut de votre ordinateur. Cette étape est nécessaire si vous utilisez le Razer Seirën X pour la première fois.

A. Sous Windows

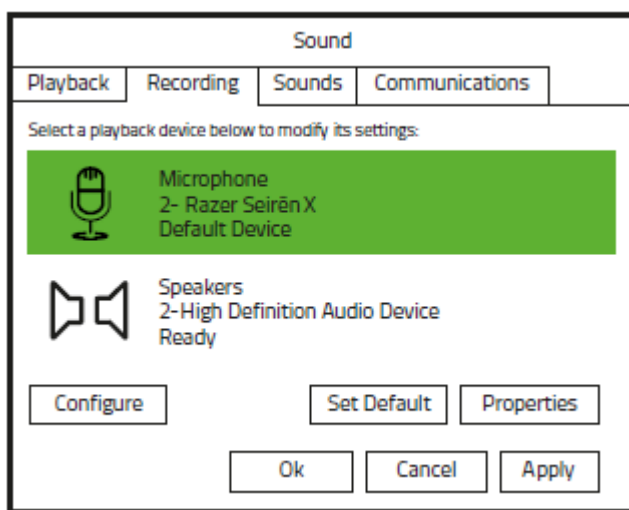
Étape 1 : Ouvrez vos paramètres de **Son** depuis **Panneau de configuration > Matériel et audio > Gérer les périphériques audio**. Vous pouvez aussi effectuer un clic droit sur l'icône de volume dans la barre d'état système, puis sélectionner **Périphériques de lecture**.



Étape 2 : Dans l'onglet **Lecture**, sélectionnez votre Razer Seirën X dans la liste, puis cliquez sur le bouton **Par défaut**.

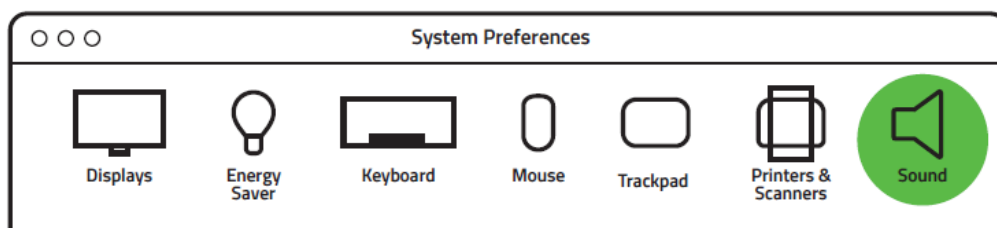


Étape 3 : Dans l'onglet **Enregistrement**, sélectionnez votre Razer Seirën X dans la liste, puis cliquez sur le bouton **Par défaut**.

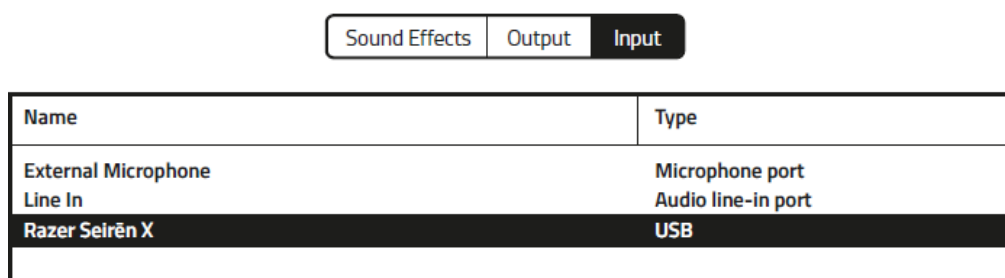


B. Avec Mac

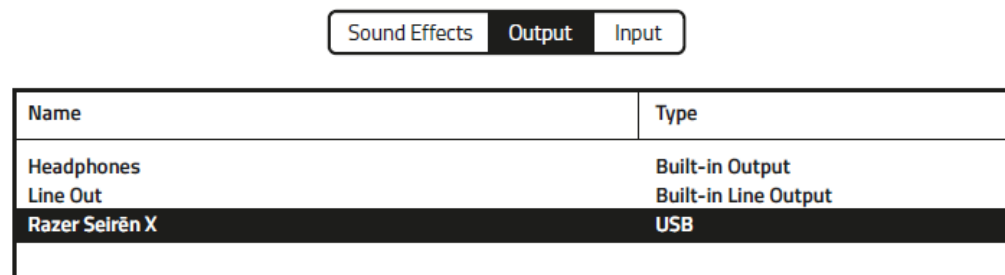
Étape 1 : Ouvrez les paramètres de **Son** depuis **Préférences système > Son**.



Étape 2 : Dans l'onglet **Entrée**, sélectionnez le Razer Seirën X dans la liste.



Étape 3 : Dans l'onglet **Sortie**, sélectionnez le Razer Seirën X dans la liste.

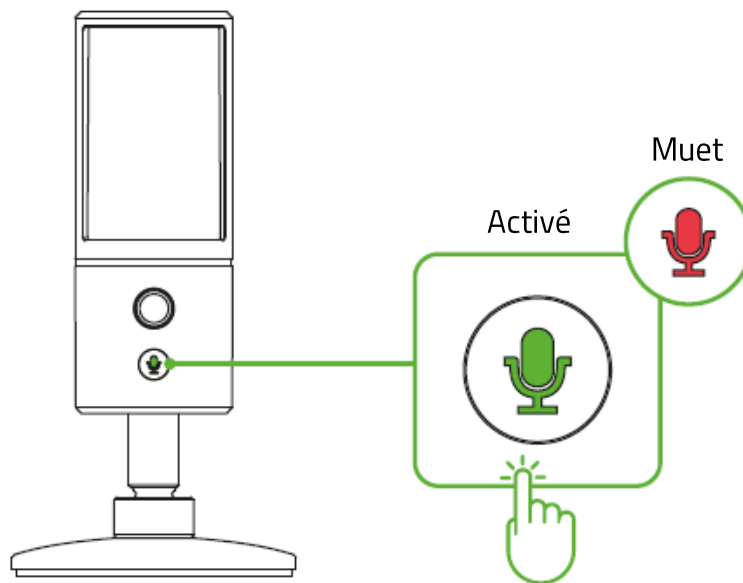


Félicitations ! Vous êtes maintenant prêt à utiliser votre Razer Seirën X.

5. UTILISATION DE VOTRE RAZER SEIRĒN X

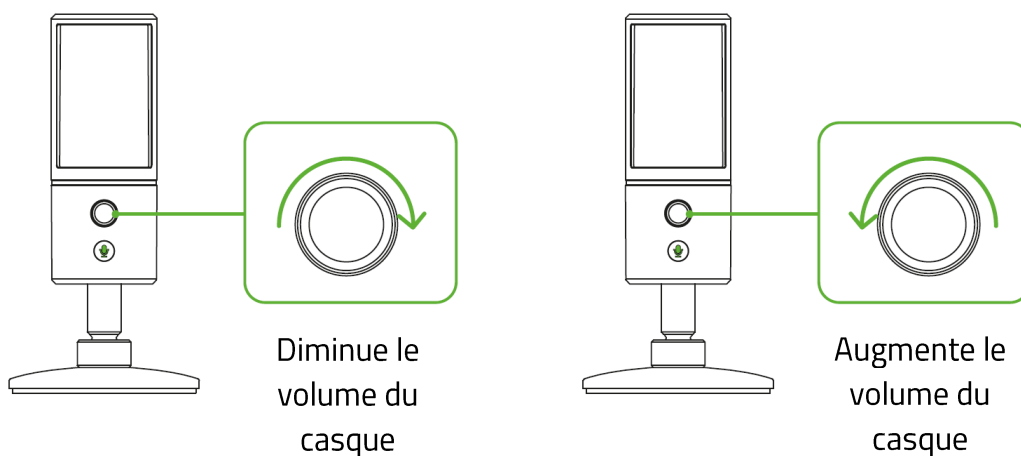
COUPER LE SON DU MICROPHONE

Appuyez sur le bouton de désactivation pour activer ou désactiver le microphone. La LED de coupure du micro s'allume en rouge lorsque le son du microphone est coupé.



RÉGLAGE DU VOLUME DU CASQUE

Faites tourner le bouton de contrôle du volume du casque dans le sens des aiguilles d'une montre ou dans le sens inverse pour augmenter ou baisser le volume du casque.



6. SÉCURITÉ ET ENTRETIEN

CONSIGNES DE SÉCURITÉ

Afin d'utiliser votre Razer Seirën X dans des conditions de sécurité optimales, nous vous recommandons de suivre les consignes suivantes :

Si vous éprouvez des difficultés à faire fonctionner correctement votre appareil et que le dépannage ne résout pas votre problème, débranchez votre appareil et contactez le service d'assistance téléphonique de Razer ou rendez-vous sur support.razer.com. N'essayez jamais d'assurer l'entretien ou de réparer vous-même l'appareil.

Ne démontez pas l'appareil (ceci annulerait la garantie) et n'essayez pas de le faire fonctionner avec une charge de courant anormale.

Ne perforez pas ou n'insérez pas d'objets étrangers dans les ouvertures de l'appareil.

N'installez pas ou n'utilisez pas l'appareil et ses composants à proximité d'eau, d'humidité, de solvants ou autres surfaces mouillées, et n'exposez pas cet appareil à des températures extrêmes ou à la lumière directe du soleil durant des périodes prolongées.

Conservez l'appareil et ses composants à l'abri des liquides et de l'humidité. Faites fonctionner l'appareil et ses composants uniquement à une température comprise entre 0 °C (32 °F) et 40 °C (104 °F). Si la température dépasse ces limites, éteignez et débranchez l'appareil pour laisser la température se stabiliser à un degré optimal.

L'écoute prolongée de sons à un volume élevé peut endommager votre ouïe. Par ailleurs, la législation de certains pays n'autorise qu'un niveau sonore de 86 dB d'affecter votre écoute pendant 8 heures par jour. Nous vous recommandons par conséquent de réduire le volume à un niveau confortable lors d'une écoute prolongée. Prenez soin de votre ouïe.

ENTRETIEN ET UTILISATION

Le Razer Seirën X nécessite un minimum d'entretien pour le conserver dans un état de fonctionnement optimal. Une fois par mois, nous vous recommandons de déconnecter l'appareil de l'ordinateur et de le nettoyer avec un chiffon doux ou du coton pour empêcher les dépôts de saleté. N'utilisez pas de savon ou de produits nettoyants agressifs.

7. MENTIONS LÉGALES

INFORMATIONS DE DROITS D'AUTEUR ET D'AUTRES DROITS DE PROPRIÉTÉ INTELLECTUELLE

©2025 Razer Inc. Tous droits réservés. Razer, le logo du serpent à trois têtes, le Razer, « For Gamers. By Gamers. », et le logo « Powered by Razer Chroma » sont des marques commerciales ou des marques déposées de Razer Inc. et/ou de sociétés affiliées aux États-Unis ou dans d'autres pays.

Windows and the Windows logo are trademarks or registered trademarks of the Microsoft group of companies

macOS and OS X are trademarks or registered trademarks of Apple.

XSplit is a registered trademark of Splitmedialabs Limited.

Toutes les autres marques déposées sont la propriété de leurs propriétaires respectifs.

Il se peut que Razer Inc. (« Razer ») ait des droits d'auteur, marques commerciales, secrets de fabrication, brevets, demandes de brevet, ou d'autres droits de propriété intellectuelle (enregistrés ou non enregistrés) concernant le produit dans ce guide. Ce guide ne vous donne pas de licence pour ce droit d'auteur, cette marque commerciale, ce brevet ou tout autre droit de propriété intellectuelle. Le Razer Seirēn X (le « Produit ») peut différer des images, que ce soit sur l'emballage ou autre. La société Razer réfute toute responsabilité relative aux erreurs pouvant s'être glissées dans ce document. Les informations contenues dans ce document sont susceptibles d'être modifiées sans préavis.

GARANTIE LIMITÉE DU PRODUIT

Pour obtenir les dernières conditions et les conditions actuelles de la garantie limitée du produit, veuillez vous rendre sur razer.com/warranty.

LIMITATION DE RESPONSABILITÉ

Razer ne sera en aucun cas responsable de toute perte de profit, d'informations ou de données, de dommages spéciaux, fortuits, indirects, punitifs ou consécutifs, ou de dommages fortuits découlant de la distribution, la vente, la revente, l'utilisation, ou l'incapacité d'utiliser le produit. En aucun cas la responsabilité de Razer ne peut excéder le prix d'achat au détail du Produit.

COÛTS D'APPROVISIONNEMENT

Afin d'éviter toute ambiguïté, la société Razer ne peut en aucun cas être tenue responsable de quelque coût d'approvisionnement, sauf si elle avait été avisée de la possibilité de ces dommages, et la société Razer ne peut en aucun cas être responsable de coûts d'approvisionnement dépassant le prix d'achat au détail du produit.

GÉNÉRAL

Ces termes seront régis par et interprétés conformément aux lois de la juridiction dans laquelle le Produit a été acheté. Si l'une des conditions définies ici est jugée invalide ou inapplicable, cette condition (dans la mesure où elle est invalide ou inapplicable) n'aura alors aucun effet et sera considérée comme exclue sans invalider aucune des conditions restantes. Razer se réserve le droit de modifier ce contrat à tout moment sans préavis.