



RAZER SEIRĒN X

PRODUCTO VER GUÍA PRINCIPAL

# CONTENIDOS

1. CONTENIDO DEL PAQUETE / REQUISITOS DEL SISTEMA .....	2
2. REGISTRO / ASISTENCIA TÉCNICA.....	3
3. DISEÑO DEL DISPOSITIVO.....	4
4. CONFIGURACIÓN DEL RAZER SEIRĒN X.....	5
5. USO DE RAZER SEIRĒN X .....	9
6. SEGURIDAD Y MANTENIMIENTO.....	10
7. ASPECTOS LEGALES .....	11

---

## 1. CONTENIDO DEL PAQUETE / REQUISITOS DEL SISTEMA

### CONTENIDO DEL PAQUETE

- Razer Seirën X micrófono para transmisiones en streaming con condensador
- Varilla de soporte
- Base de soporte para escritorio
- Cable micro USB a USB
- Guía de información importante del producto

### REQUISITOS DEL SISTEMA

- PC o Mac con un puerto USB libre
- Windows® 7 64-bit / OS X® 10.8 (o superior)
- Conexión a Internet
- Software de terceros: Open Broadcaster Software [obsproject.com] o Xsplit\* [xsplit.com]

*\*Puede aplicarse una cuota de licencia de software.*

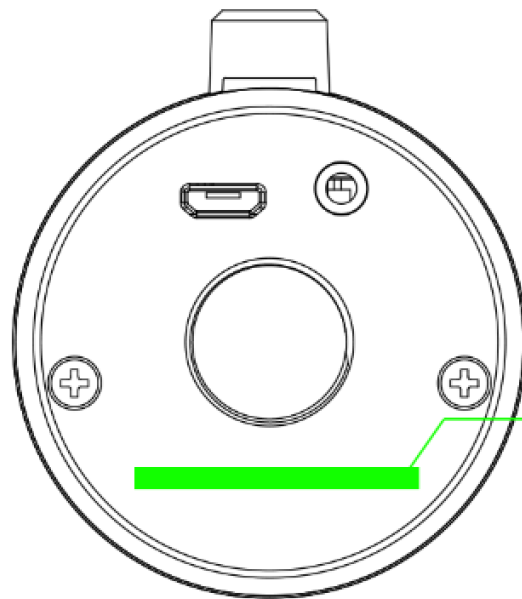
---

## 2. REGISTRO / ASISTENCIA TÉCNICA

### REGISTRO

Registra tu producto en línea en [razerid.razer.com/warranty](https://razerid.razer.com/warranty) usando tu Razer ID para obtener información en tiempo real sobre el estado de la garantía de tu producto.

Si todavía no te has registrado para tener un Razer ID, regístrate ahora en [razerid.razer.com](https://razerid.razer.com) y consigue una gran variedad de ventajas Razer.



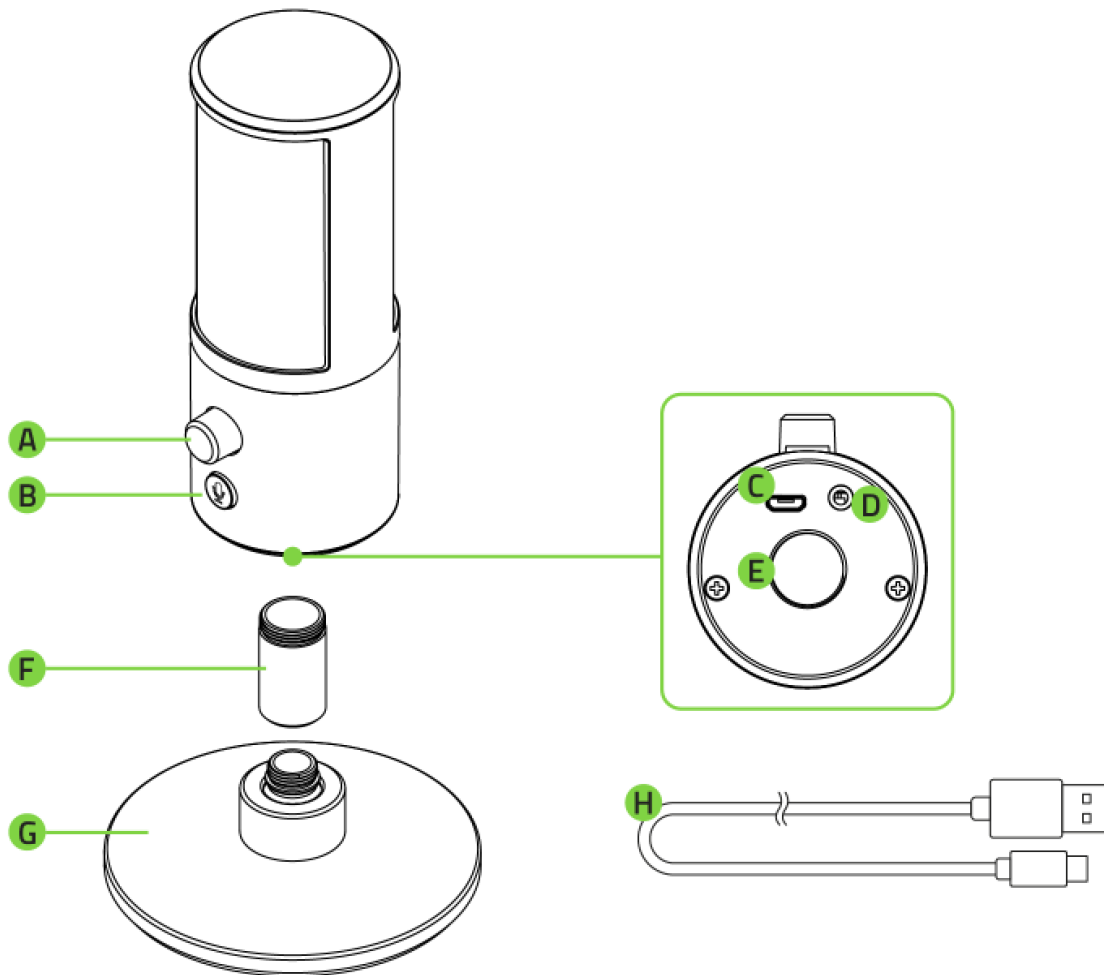
*El número de serie de tu producto se encuentra aquí.*

### ASISTENCIA TÉCNICA

Obtendrás:

- 1 año de garantía limitada del fabricante.
- Asistencia técnica gratuita en línea en [support.razer.com](https://support.razer.com)

### 3. DISEÑO DEL DISPOSITIVO

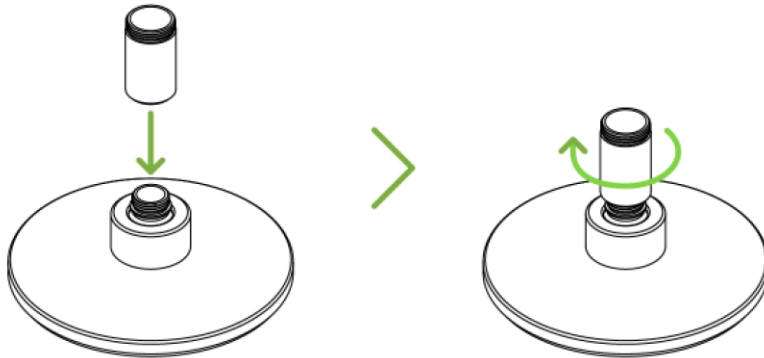


- A. Control de volumen de auriculares
- B. Botón de desactivación del micrófono
- C. Puerto micro USB
- D. Puerto para auriculares de 3,5 mm
- E. Montaje de rosca
- F. Varilla de soporte
- G. Base de soporte para escritorio
- H. Cable micro USB a USB

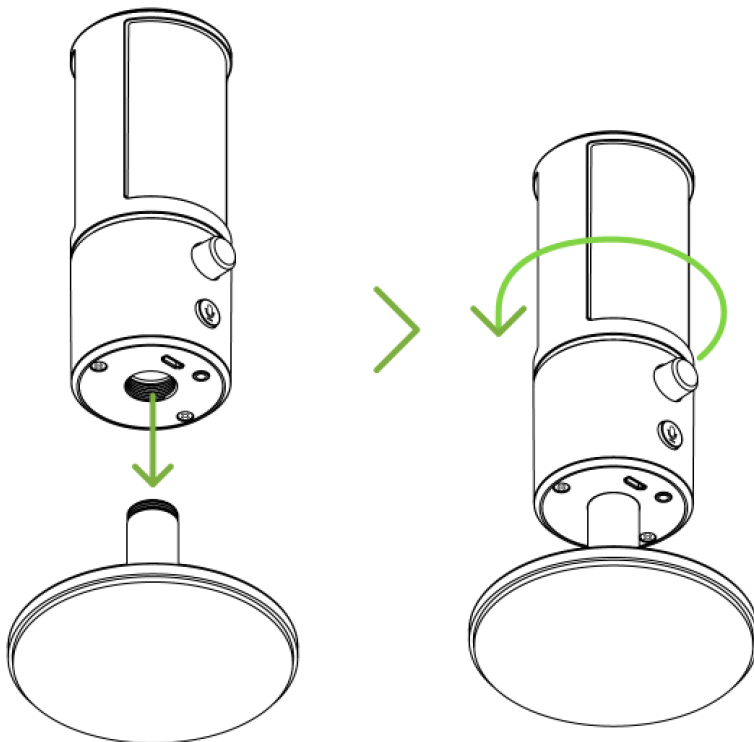
---

## 4. CONFIGURACIÓN DEL RAZER SEIRĒN X

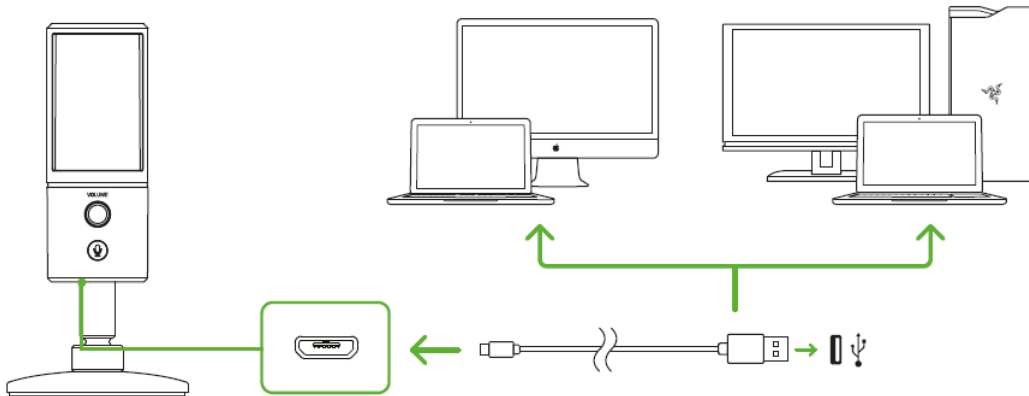
1. Ajusta la varilla de soporte en la sección habilitada para enroscarla en la base de soporte para escritorio.



2. Gira el Razer SeirĒn X en la sección habilitada para enroscarlo en la varilla de soporte hasta que quede bien fijo.



3. Con el micrófono ligeramente inclinado, conecta el Razer Seirēn X al ordenador con el cable micro USB a USB.

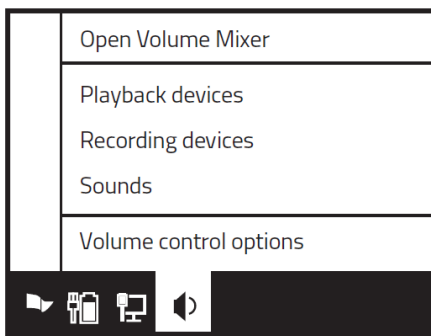


*Nota: es posible conectar un dispositivo de salida de audio analógico (como unos auriculares) al puerto de auriculares de 3,5 mm si deseas escuchar tanto el sonido del ordenador como el sonido que está grabando el Razer Seirēn X al mismo tiempo.*

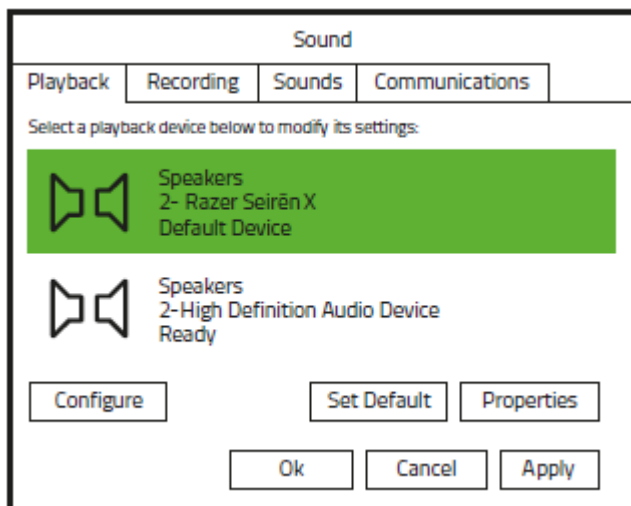
4. Configura el Razer Seirēn X como el dispositivo de reproducción y grabación predeterminado de tu ordenador. Esto es necesario si es la primera vez que usas el Razer Seirēn X.

#### A. Para usuarios de Windows

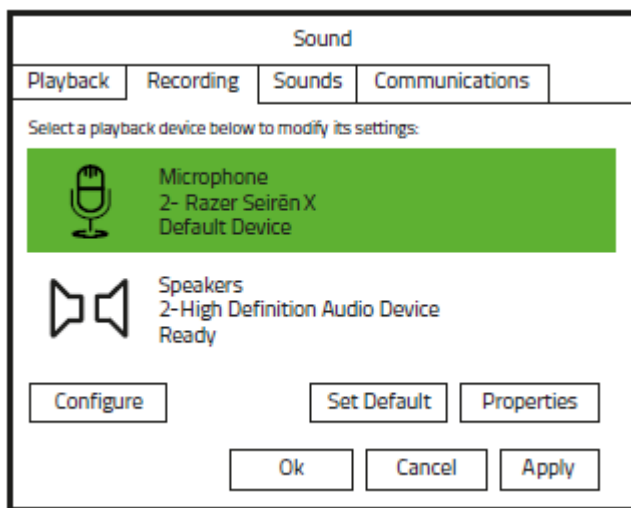
Paso 1: accede a los ajustes de Sonido en **Panel de control > Hardware y sonido > Administrar dispositivos de audio**. También puedes hacer clic en el botón derecho del icono de sonido en la bandeja del sistema y, a continuación, selecciona **Dispositivos de reproducción**.



Paso 2: en la pestaña **Reproducción**, selecciona Razer Seirën X en la lista y haz clic en el botón **Establecer como predeterminado**.

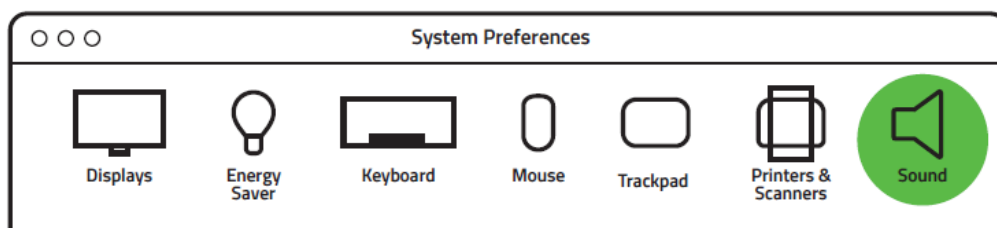


Paso 3: en la pestaña **Grabación**, selecciona Razer Seirën X en la lista y haz clic en el botón **Establecer como predeterminado**.

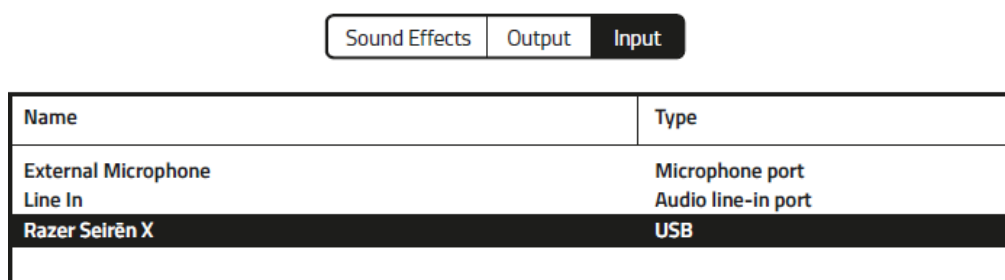


B. Para usuarios de Mac

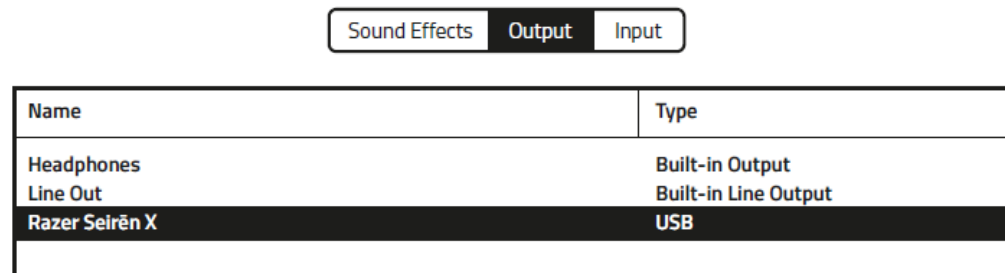
Paso 1: accede a los ajustes de Sonido en **Preferencias del Sistema > Sonido**.



Paso 2: en la pestaña **Entrada**, selecciona Razer Seirën X en la lista.



Paso 3: en la pestaña **Salida**, selecciona Razer Seirën X en la lista.



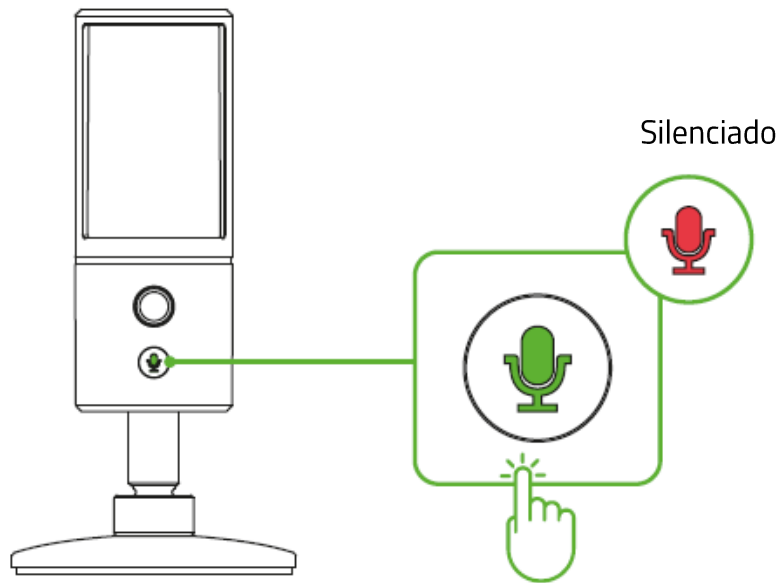
Enhorabuena, ya está todo listo para usar Razer Seirën X.

---

## 5. USO DE RAZER SEIRĒN X

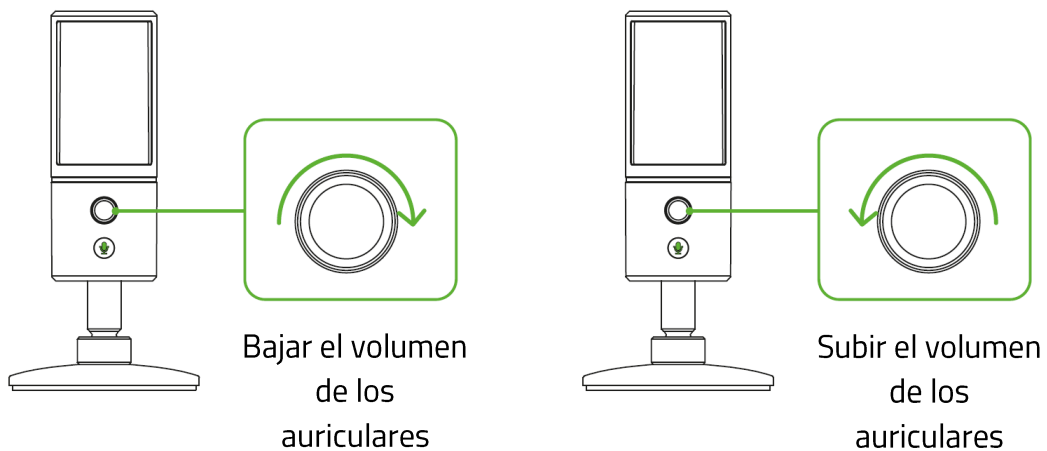
### SILENCIAR EL MICRÓFONO

Pulsa el botón de silencio para activar o desactivar el micrófono. El LED de micrófono silenciado se iluminará en rojo cuando el micrófono esté en silencio.



### AJUSTE DEL VOLUMEN DE LOS AURICULARES

Gira el control de volumen de los auriculares en sentido horario o antihorario para subir o bajar el volumen.



---

## 6. SEGURIDAD Y MANTENIMIENTO

### NORMAS DE SEGURIDAD

A fin de alcanzar la máxima seguridad durante el uso de Razer Seirēn X, te sugerimos adoptar las siguientes medidas:

Si tuvieras algún problema al utilizar el dispositivo correctamente, y las indicaciones de la resolución de problemas no dieran resultado, desconecta el dispositivo y llama al teléfono de atención de Razer, o accede a [support.razer.com](https://support.razer.com) para solicitar asistencia. No intentes de ningún modo reparar el dispositivo por tu cuenta.

No desmontes el dispositivo (si lo haces, se anulará la garantía) y no intentes hacerlo funcionar bajo circunstancias anormales.

No introduzcas objetos punzantes o extraños en ninguno de los orificios del dispositivo.

No utilices ni instales el dispositivo o sus componentes cerca de agua, humedad, disolventes u otras superficies húmedas ni expongas el dispositivo a temperaturas altas o directamente a la luz solar durante un período de tiempo prolongado.

Mantén el dispositivo y los componentes lejos de los líquidos o la humedad. El dispositivo y los componentes deben funcionar dentro del rango específico de temperaturas de 0 °C (32 °F) a 40 °C (104 °F). Si la temperatura supera ese rango, desconecta el dispositivo para dejar que la temperatura se estabilice hasta un nivel óptimo.

La reproducción a un volumen excesivamente alto a lo largo de prolongados periodos de tiempo puede dañar tu audición. Además, la legislación de algunos países permite un nivel máximo de sonido de 86 dB sobre tu audición durante 8 horas al día. Por lo tanto, recomendamos que reduzcas el volumen a un nivel cómodo cuando escuches audio durante largos periodos de tiempo. Cuida tu audición.

### USO Y MANTENIMIENTO

Para mantenerse en buenas condiciones, el Razer Seirēn X requiere un mantenimiento mínimo. Para evitar la acumulación de suciedad, recomendamos desconectar el dispositivo del puerto USB una vez al mes y limpiarlo usando un paño suave o algodón. No uses jabón ni agentes detergentes fuertes.

---

## 7. ASPECTOS LEGALES

### INFORMACIÓN SOBRE DERECHOS DE AUTOR Y PROPIEDAD INTELECTUAL

© 2025 Razer Inc. Todos los derechos reservados. Razer, el logotipo de la serpiente de tres cabezas, el logotipo de Razer , "For Gamers. By Gamers.", y el logotipo de "Powered by Razer Chroma" son marcas comerciales o marcas registradas de Razer Inc. y/o sus empresas afiliadas en Estados Unidos y otros países.

Windows and the Windows logo are trademarks or registered trademarks of the Microsoft group of companies

macOS and OS X are trademarks or registered trademarks of Apple.

XSplit is a registered trademark of Splitmedialabs Limited.

El resto de marcas registradas son propiedad de sus respectivos titulares.

Razer Inc. ("Razer") pueden tener derechos de autor, marcas comerciales, secretos comerciales, patentes, aplicaciones de patente u otros derechos de propiedad intelectual (sean registrados o no registrados) con relación al producto de esta guía. La entrega de esta guía no otorga licencia sobre dichos derechos de autor, marcas comerciales, patentes u otros derechos de propiedad intelectual. El Razer Seirēn X (el "Producto") puede diferir de las imágenes del embalaje u otras. Razer no asume ninguna responsabilidad sobre dichas diferencias o por cualquier error que pudiera aparecer. La información contenida aquí está sujeta a cambios sin previo aviso.

### GARANTÍA LIMITADA DEL PRODUCTO

Para obtener los términos más recientes y actuales de la Garantía limitada del producto, visita [razer.com/warranty](https://www.razer.com/warranty).

### LIMITACIÓN DE RESPONSABILIDAD

Razer no será en ningún caso responsable de ninguna pérdida de beneficios, pérdida de información o datos, especial, fortuita, indirecta, punitiva o consecuente, que surja de alguna forma de la distribución o la venta, reventa, uso o incapacidad para usar el Producto. La responsabilidad de Razer no podrá superar en ningún caso el precio de compra minorista del Producto.

## **COSTES DE ADQUISICIÓN**

Para que no haya lugar a dudas, en ningún caso Razer será responsable de ningún coste de adquisición, a menos que haya sido advertido de la posibilidad de tales daños, y en ningún caso Razer será responsable de ningún coste de adquisición que supere el precio de compra minorista del Producto.

## **GENERAL**

Estos términos estarán regidos y serán interpretados bajo las leyes de la jurisdicción en la cual se haya comprado el Producto. Si algún término de este documento se considera no válido o no aplicable, entonces dicho término (en la medida que no es válido ni aplicable), no tendrá efecto y se considerará excluido sin invalidar ninguno de los términos restantes. Razer se reserva el derecho de corregir cualquier término en cualquier momento sin previo aviso.