



RAZER SEIRĒN X

WICHTIGE PRODUKTINFORMATIONEN

INHALT

1. PACKUNGSINHALT / SYSTEMANFORDERUNGEN	2
2. REGISTRIERUNG / TECHNISCHER SUPPORT.....	3
3. GERÄTEAUFBAU	4
4. EINRICHTEN DEINES RAZER SEIRĒN X.....	5
5. BENUTZUNG DEINES RAZER SEIRĒN X.....	9
6. SICHERHEIT UND WARTUNG	10
7. RECHTLICHE HINWEISE	11

1. PACKUNGSGEHALT / SYSTEMANFORDERUNGEN

VERPACKUNGSGEHALT

- Razer Seirën X kondensator-Mikrofon für Streaming
- Stativstange
- Unterseite des Tischständers
- Micro-USB-auf-USB-Kabel
- Wichtige Produktinformationen

SYSTEMANFORDERUNGEN

- PC oder Mac mit einem freien USB-Anschluss
- Windows® 7 64-bit / OS X® 10.8 (oder höher)
- Internetanschluss
- Drittanbieter-Software: Open Broadcaster Software [obsproject.com] oder XSplit* [xspl.it]

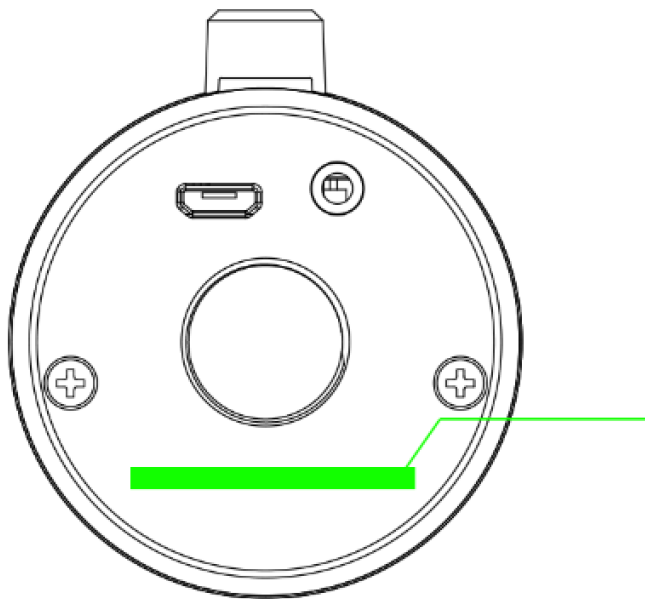
**Software-Lizenz unter Umständen kostenpflichtig.*

2. REGISTRIERUNG / TECHNISCHER SUPPORT

REGISTRIERUNG

Registrierte dein Produkt mit deiner Razer ID Online unter razerid.razer.com/warranty, um den Garantiestatus deines Produkts in Echtzeit anzuzeigen.

Solltest du noch keine Razer ID beantragt haben, registriere dich jetzt unter razerid.razer.com, um die vielfältigen Vorteile von Razer zu genießen.



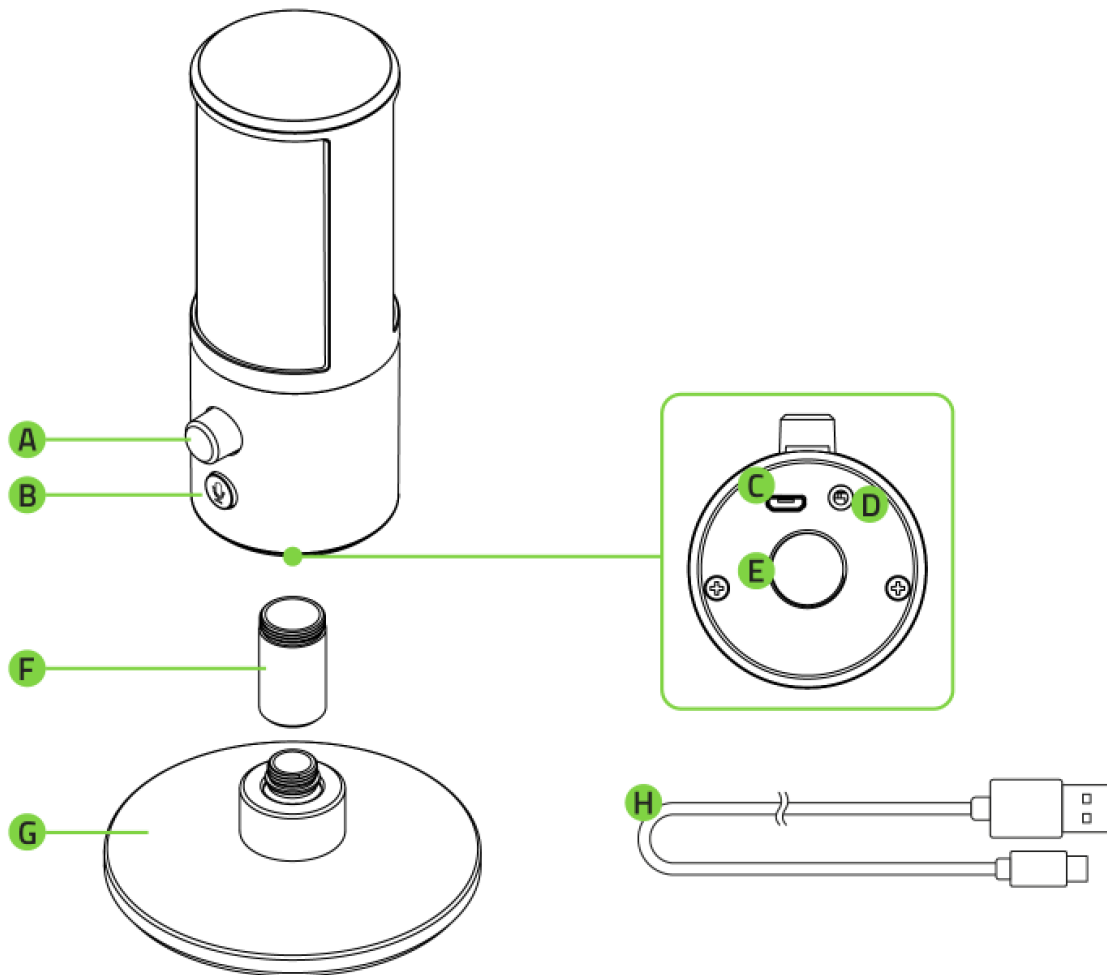
*Die Seriennummer
deines Produktes
kannst du hier
finden.*

TECHNISCHER SUPPORT

Was du bekommst:

- 1 Jahr eingeschränkte Herstellergarantie.
- Kostenloser technischer Online-Support unter support.razer.com

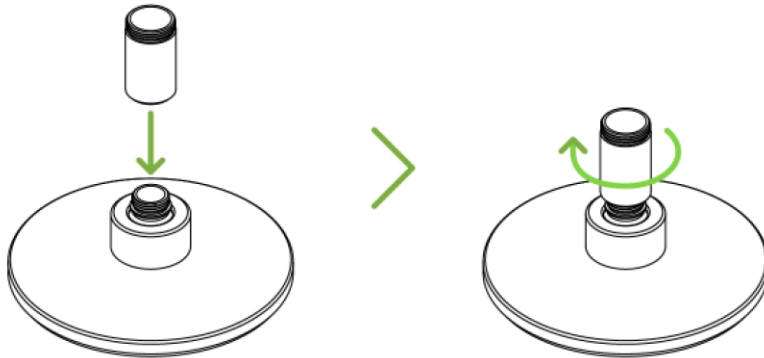
3. GERÄTEAUFBAU



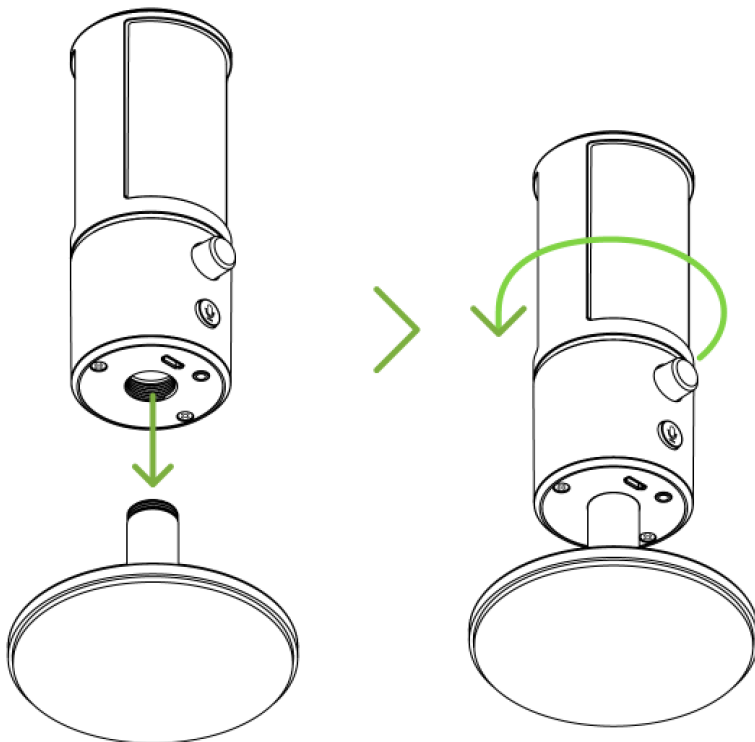
- A. Lautstärke-Regler der Kopfhörer
- B. Stumm-Taste
- C. Micro-USB-Anschluss
- D. 3,5-mm-Kopfhöreranschluss
- E. Gewindeanschluss
- F. Stativstange
- G. Unterseite des Tischständers
- H. Micro-USB-auf-USB-Kabel

4. EINRICHTEN DEINES RAZER SEIRĒN X

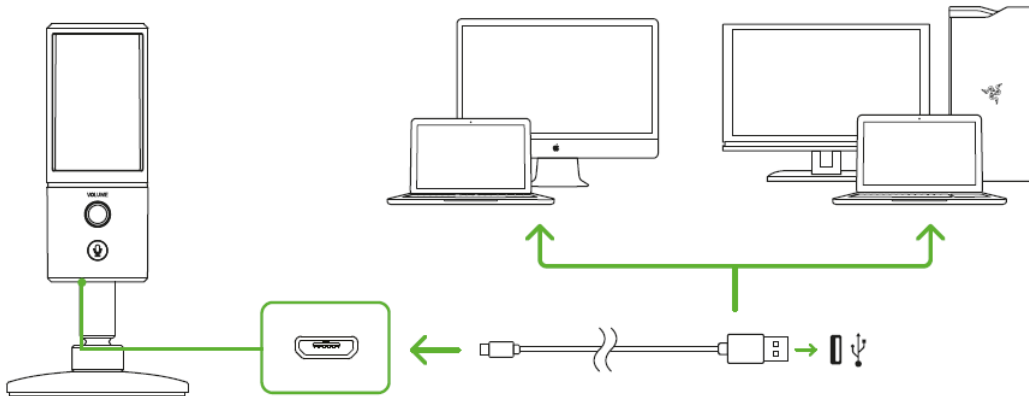
1. Ziehe die Stativstange auf dem gewindeträgenden Teil an der Unterseite des Tischständers fest.



2. Drehe den Razer SeirĒn X auf dem gewindeträgenden Teil der Stativstange ein, bis er fest sitzt.



3. Verbinde den Razer Seirën X bei leicht geneigtem Mikrofon mithilfe des Micro-USB-auf-USB-Kabels mit deinem Computer.

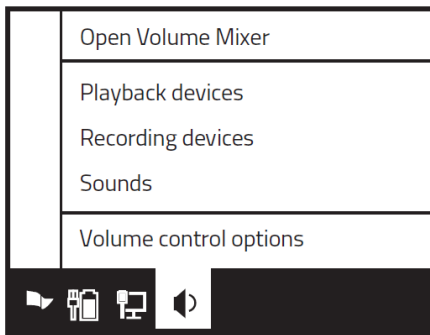


Hinweis: Du kannst ein analoges Audio-Ausgangsgerät (wie Kopfhörer) mit dem 3,5-mm-Kopfhöreranschluss verbinden, wenn du gleichzeitig sowohl PC-Audio als auch das von deinem Razer Seirën X aufgezeichnete Audio anhören willst.

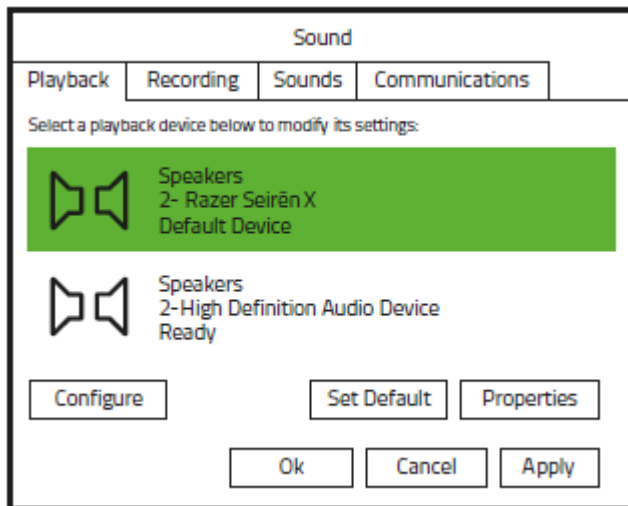
4. Lege Razer Seirën X als Standard-Wiedergabe- und Aufnahmegerät für deinen Computer fest. Dies ist notwendig, wenn du das Razer Seirën X zum ersten Mal benutzt.

A. Für Windows-Benutzer

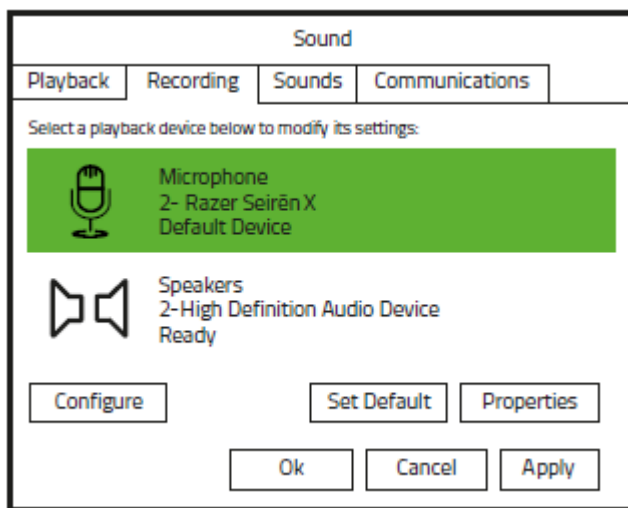
Schritt 1: Öffne deine Sound-Einstellungen unter **Systemsteuerung > Hardware und Sound > Audiogeräte verwalten**. Du kannst auch das Lautsprecher-Symbol in der Taskleiste rechtsklicken und **Wiedergabegeräte** auswählen.



Schritt 2: Wähle in der Registerkarte **Wiedergabe** dein Razer Seirën X aus der Liste aus und klicke dann auf die Schaltfläche **Als Standard**.

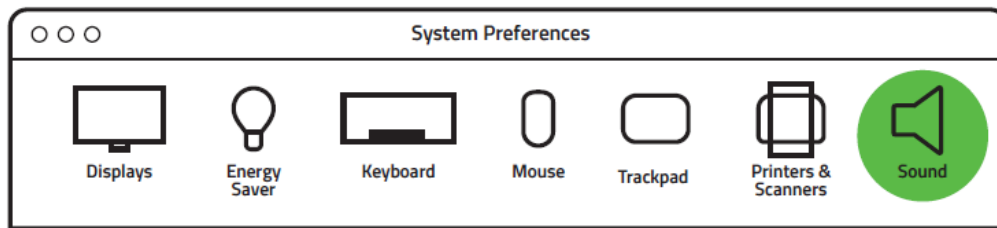


Schritt 3: Wähle in der Registerkarte **Aufnahme** dein Razer Seirën X aus der Liste aus und klicke dann auf die Schaltfläche **Als Standard**.

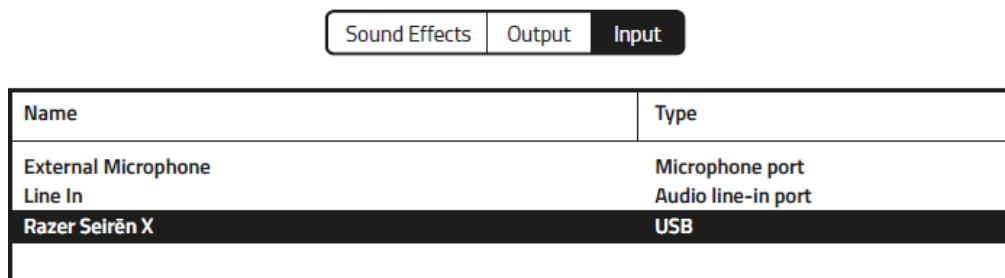


B. Für Mac-Benutzer

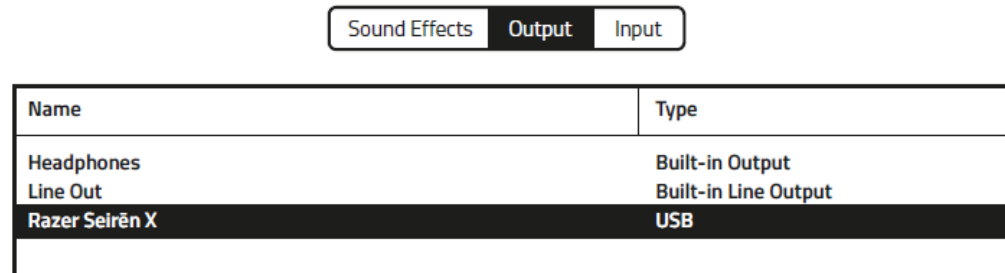
Schritt 1: Öffnen deine Sound-Einstellungen unter **Systemeinstellungen** > **Ton**.



Schritt 2: Wähle in der Registerkarte **Eingabe** dein Razer Seirën X aus der Liste aus.



Schritt 3: Wähle in der Registerkarte **Ausgabe** dein Razer Seirën X aus der Liste aus.

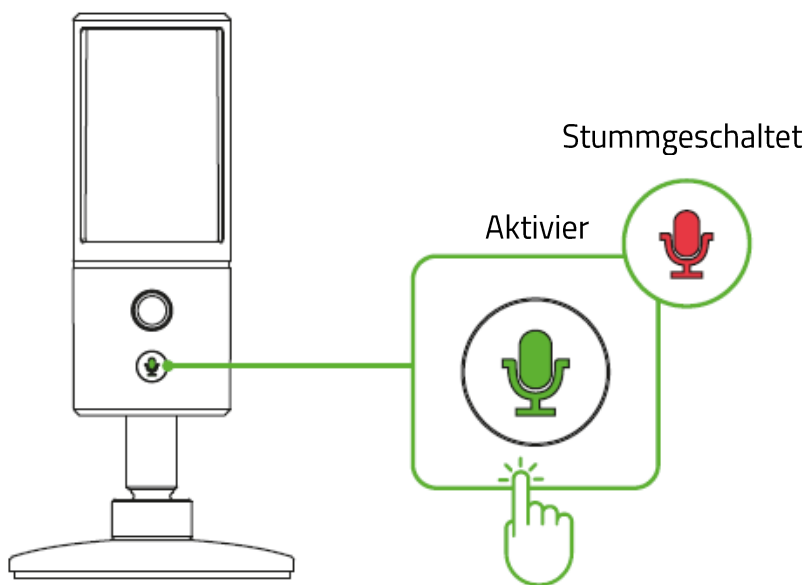


Herzlichen Glückwunsch, du kannst jetzt dein Razer Seirën X verwenden.

5. BENUTZUNG DEINES RAZER SEIRËN X

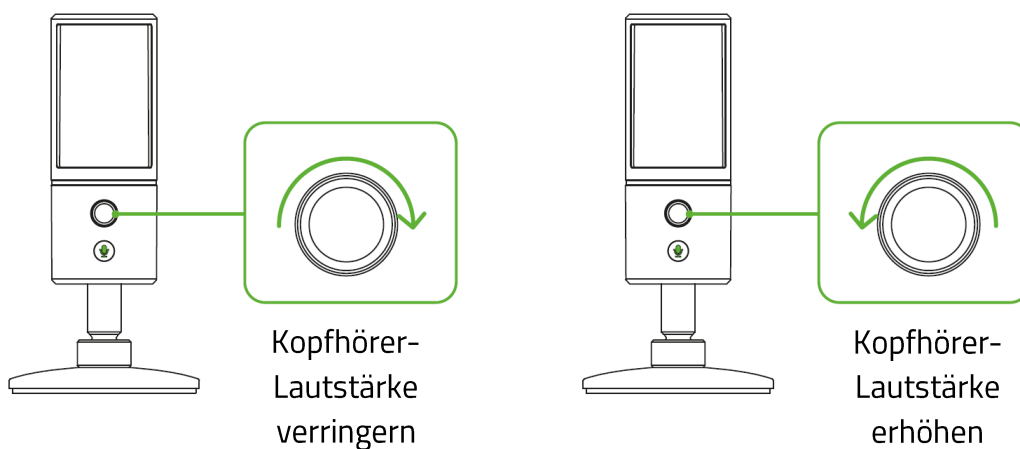
STUMMSCHALTEN DES MIKROFONS

Drücke die Stumm-Taste, um das Mikrofon an- oder auszuschalten. Die Mikrofon-Stummschalt-LED leuchtet rot auf, wenn das Mikrofon stummgeschaltet ist.



KOPFHÖRER-LAUTSTÄRKE EINSTELLEN

Durch Drehen am Lautstärke-Regler der Kopfhörer im bzw. gegen den Uhrzeigersinn kannst du die Lautstärke erhöhen oder verringern.



6. SICHERHEIT UND WARTUNG

SICHERHEITSRICHTLINIEN

Um die größtmögliche Sicherheit bei der Benutzung des Razer Seirën X zu gewährleisten, empfehlen wir die Einhaltung der folgenden Richtlinien:

Solltest du Probleme beim normalen Betrieb des Geräts haben und die Fehlerbehebung schafft keine Abhilfe, trenne das Gerät von der Stromversorgung und wende dich an die Razer-Hotline. Hilfe findest du auch unter support.razer.com. Versuche nicht, das Gerät selbst zu warten oder zu reparieren.

Nimm das Gerät nicht auseinander (dadurch erlischt die Garantie) und benutze es nicht bei abweichender Stromlast.

Keine Fremdkörper in Öffnungen des Geräts stechen oder einführen.

Verwende oder installiere das Gerät und seine Komponenten nicht in der Nähe von Wasser, Feuchtigkeit, Lösungsmitteln oder feuchten Oberflächen und setze das Gerät nicht längere Zeit höheren Temperaturen oder direktem Sonnenlicht aus.

Halte das Gerät und seine Komponenten von Flüssigkeiten, Feuchtigkeit und Nässe fern. Betreibe das Gerät und seine Komponenten nur innerhalb eines Temperaturbereichs von 0 °C bis 40 °C. Sollte die Temperatur außerhalb dieses Bereiches liegen, trenne das Gerät von der Stromversorgung und schalte es aus, bis die Temperatur sich wieder auf ein geeignetes Maß eingepegelt hat.

Wenn du dein Gehör über längere Zeiträume hinweg extrem hohen Lautstärken aussetzt, kann dies zu Hörschäden führen. Zudem sind in einigen Staaten maximal 86 db für 8 Stunden am Tag zulässig. Wir empfehlen daher, die Lautstärke auf ein vertretbares Niveau zu senken, wenn du über einen längeren Zeitraum dein Headset verwenden möchtest. Bitte achte darauf, dein Gehör zu schonen.

WARTUNG UND BENUTZUNG

Razer Seirën X benötigt nur ein geringes Ausmaß an Wartung, um in einem optimalen Zustand zu bleiben. Wir empfehlen, das Gerät einmal monatlich vom Computer zu trennen und es mit einem weichen Tuch oder einem Wattestäbchen zu reinigen, um das Ansammeln von Staub zu vermeiden. Verwende keine Seife oder aggressive Reinigungsmittel.

7. RECHTLICHE HINWEISE

INFORMATIONEN ZUM URHEBERRECHT UND ZUM GEISTIGEN EIGENTUM

© 2025 Razer Inc. Alle Rechte vorbehalten. Razer, das dreiköpfige Schlangen-Logo, das Razer-Logo, "For Gamers. By Gamers." und das "Powered by Razer Chroma"-Logo sind Marken oder eingetragene Marken von Razer Inc. und/oder angeschlossenen Unternehmen in den Vereinigten Staaten oder anderen Ländern.

Windows and the Windows logo are trademarks or registered trademarks of the Microsoft group of companies

macOS and OS X are trademarks or registered trademarks of Apple.

XSplit is a registered trademark of Splitmedialabs Limited.

Alle anderen Warenzeichen sind Eigentum der jeweiligen Inhaber.

Razer Inc. ("Razer") kann über Copyrights, Marken, Geschäftsgeheimnisse, Patente, Patentanträge oder andere Rechte an geistigem Eigentum (eingetragen oder nicht) hinsichtlich des Produkts in diesem Handbuch verfügen. Razer gewährt durch die Bereitstellung dieses Handbuchs keine Lizenz für diese Copyrights, Marken, Patente oder andere Formen von geistigem Eigentum. Die Razer Seirēn X (das "Produkt") kann sich von den Abbildungen auf der Verpackung oder anderswo unterscheiden. Razer übernimmt keine Haftung für solche Unterschiede oder für eventuelle Fehler. Die in diesem Handbuch enthaltenen Informationen können sich ohne Ankündigung jederzeit ändern.

EINGESCHRÄNKTE PRODUKTGARANTIE

Aktuelle Informationen zu den Bedingungen der eingeschränkten Produktgarantie findest du unter [razer.com/warranty](https://www.razer.com/warranty).

HAFTUNGSBESCHRÄNKUNG

Razer haftet in keinem Falle für verlorene Gewinne, Verluste von Informationen oder Daten, besondere, zufällige, indirekte, strafrechtliche oder Folgeschäden, die sich aus dem Vertrieb, dem Verkauf, dem Wiederverkauf, dem Gebrauch oder Nutzungsvermögen des Produkts ergeben. Razer ist in keinem Falle verpflichtet, für höhere Summen als den Einzelhandelspreis des Produkts zu haften.

ANSCHAFFUNGSKOSTEN

Zur Vermeidung von Missverständnissen sei darauf hingewiesen, dass Razer unter keinen Umständen für jegliche Beschaffungskosten haftbar ist, es sei denn, es wurde auf die Möglichkeit solcher Schäden hingewiesen. Zudem haftet Razer in keinem Fall für Beschaffungskosten, die den Verkaufspreis des Produkts überschreiten.

ALLGEMEIN

Diese Bedingungen unterliegen dem Recht des Staates, in dem das Produkt erworben wurde. Wenn eine hierin enthaltene Bestimmung ungültig oder nicht durchsetzbar ist, wird sie (soweit sie ungültig oder nicht durchsetzbar ist) unwirksam und wird ohne Einfluss auf die verbleibenden Bestimmungen aus der Auslegung dieser Vereinbarung ausgeschlossen. Razer behält sich das Recht vor, jede Bedingung jederzeit und ohne Vorankündigung zu ändern.