

RAZER
SEIRĒN PRO



Das Razer SeirĒn Pro ist ein vielseitiges digitales Mehrfeld-XLR/USB-Mikrofon, das die Aufnahmequalität eines professionellen Tonstudios in einem einzigen GerĀt bietet. Dank dem stabilisierenden AluminiumfuĖ ist das Mikrofon sicher auf deinem Schreibtisch zuhause oder im Studio platziert, ohne dass du einen zusĀtzlichen MikrofonstĀnder brauchst. So ist es ideal fĖr Aufnahmen und Streaming. Das Razer SeirĒn Pro liefert eine unvergleichliche Leistung, so dass dein Publikum die Ŗbertragende Klarheit deiner Aufnahmen wirklich genieĖen kann. Dieses Digitalmikrofon wurde nicht nur entworfen, um die Anforderungen professioneller KĖnstler und Musiker im Studio zu erfĖllen, sondern auch, um sich leicht von Game-Streamern oder professionellen YouTubern zuhause verwenden zu lassen.

INHALTSVERZEICHNIS

1. PACKUNGSINHALT/ SYSTEMANFORDERUNGEN	3
2. REGISTRIERUNG / TECHNISCHER SUPPORT	4
3. TECHNISCHE DATEN	5
4. PRODUKTAUSFÜHRUNG.....	6
5. VERWENDUNG DEINES RAZER SEIRĒN PRO	7
6. EINRICHTEN DEINER RAZER SEIRĒN PRO	13
7. ZUBEHÖR* MIT DEINEM RAZER SEIRĒN PRO NUTZEN	14
8. KONFIGURIEREN DEINES RAZER SEIRĒN PRO.....	16
9. SICHERHEITS UND PFLEGEHINWEISE	17
10. RECHTLICHE HINWEISE.....	18

1. PACKUNGSINHALT/ SYSTEMANFORDERUNGEN

PACKUNGSINHALT

- Razer Seirēn Pro – Elite XLR/USB Digitalmikrofon
- Tischständer
- USB Mini -auf-USB-Kabel
- XLR-Y-Adapterkabel (30 cm)
- 3,5-mm-Audioverlängerungskabel
- Wichtige Produktinformationen

SYSTEMANFORDERUNGEN

Für digitale Aufnahmen

- PC/Mac mit USB -Anschlüssen
- Windows® 8 / Windows® 7 / Windows® XP (32 bit) / Mac OS X (10.8-10.10)
- Internetverbindung (für Treiberinstallation)
- 100 MB freier Festplattenspeicher

Für analoge Aufnahmen

- XLR-Audio-Systeme

2. REGISTRIERUNG / TECHNISCHER SUPPORT

REGISTRIERUNG

Besuche www.razerzone.com/de-de/razer-id um dich jetzt für eine Razer-ID zu registrieren und dir eine große Auswahl an Vorteilen zu sichern. Registriere dich jetzt für ein Razer Synapse-Konto, um den Garantiestatus deines Produktes in Echtzeit zu betrachten. Weitere Informationen zu Razer Synapse und seinen Features findest du unter www.razerzone.com/de-de/synapse. Solltest du bereits eine Razer-ID besitzen, registriere dein Produkt, indem du in der Razer Synapse-Anwendung auf deine E-Mail-Adresse klickst und Garantiestatus aus der Dropdown-Liste auswählst. Um dein Produkt online zu registrieren, besuche www.razerzone.com/registration. Bitte berücksichtige, dass du deinen Garantiestatus nicht sehen kannst, wenn du die Registrierung über die Webseite durchgeführt hast.

TECHNISCHER SUPPORT

Du erhältst:

- 1 Jahr beschränkte Herstellergarantie.
- Kostenlosen technischen Online-Support unter www.razersupport.com.

3. TECHNISCHE DATEN

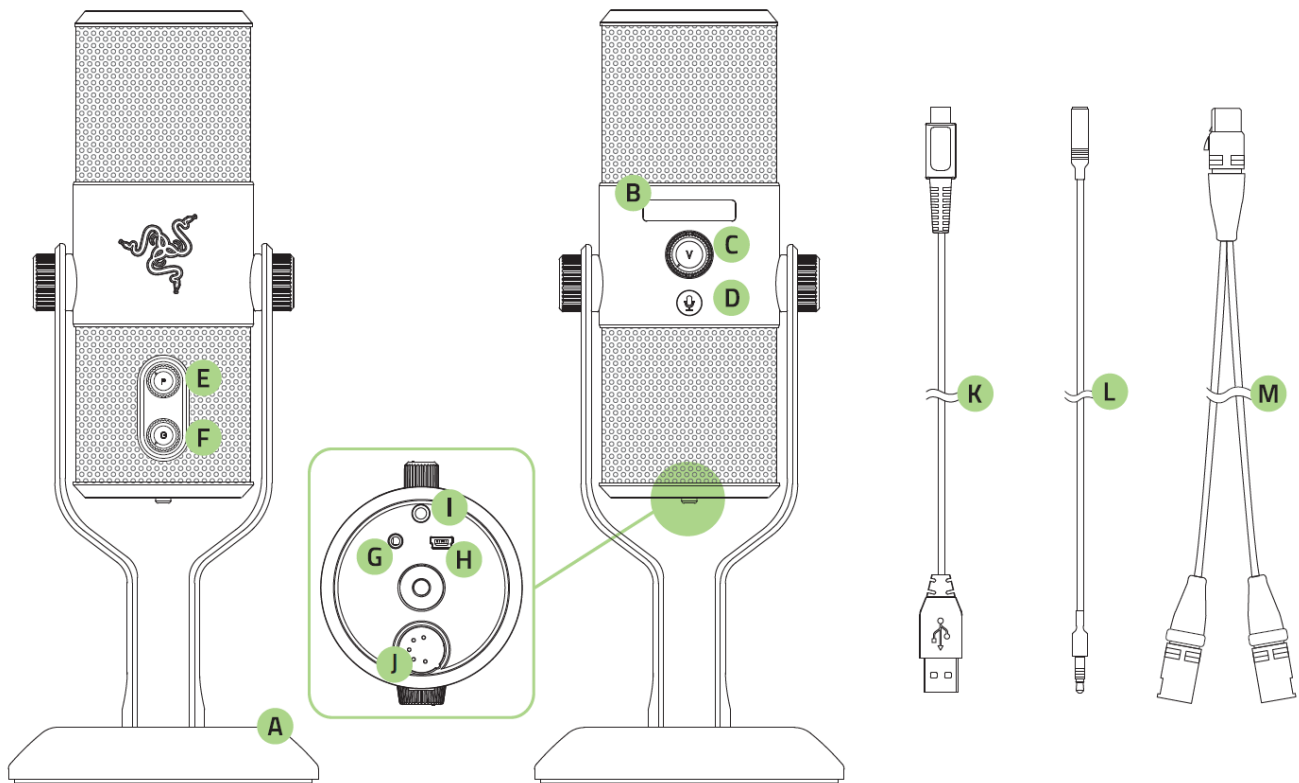
MIKROFONSPEZIFIKATIONEN

- Erforderliche Stromversorgung / Stromverbrauch: 5 V 300 mA / 48 V DC (analoge)
- Abtastrate: 192 kHz
- Bitrate: 24 bit
- Kapseln: Drei 14mm-Kondensatorkapseln
- Richtcharakteristiken: Stereo, Kardioid, omnidirektional, bidirektional
- Frequenzbereich: 20 Hz bis 20 KHz
- Empfindlichkeit: 12,5 mV/Pa (1 KHz)
- Max. SPL (Schalldruck): 120 dBA

KOPFHÖRERVERSTÄRKER

- Impedanz: ≥ 16 Ohm
- Gesamte Ausgangsleistung (RMS): 130 W RMS (16 Ohm)
- Frequenzbereich: 15 Hz bis 22 KHz
- Rauschabstand: 114 dB

4. PRODUKTAUSFÜHRUNG



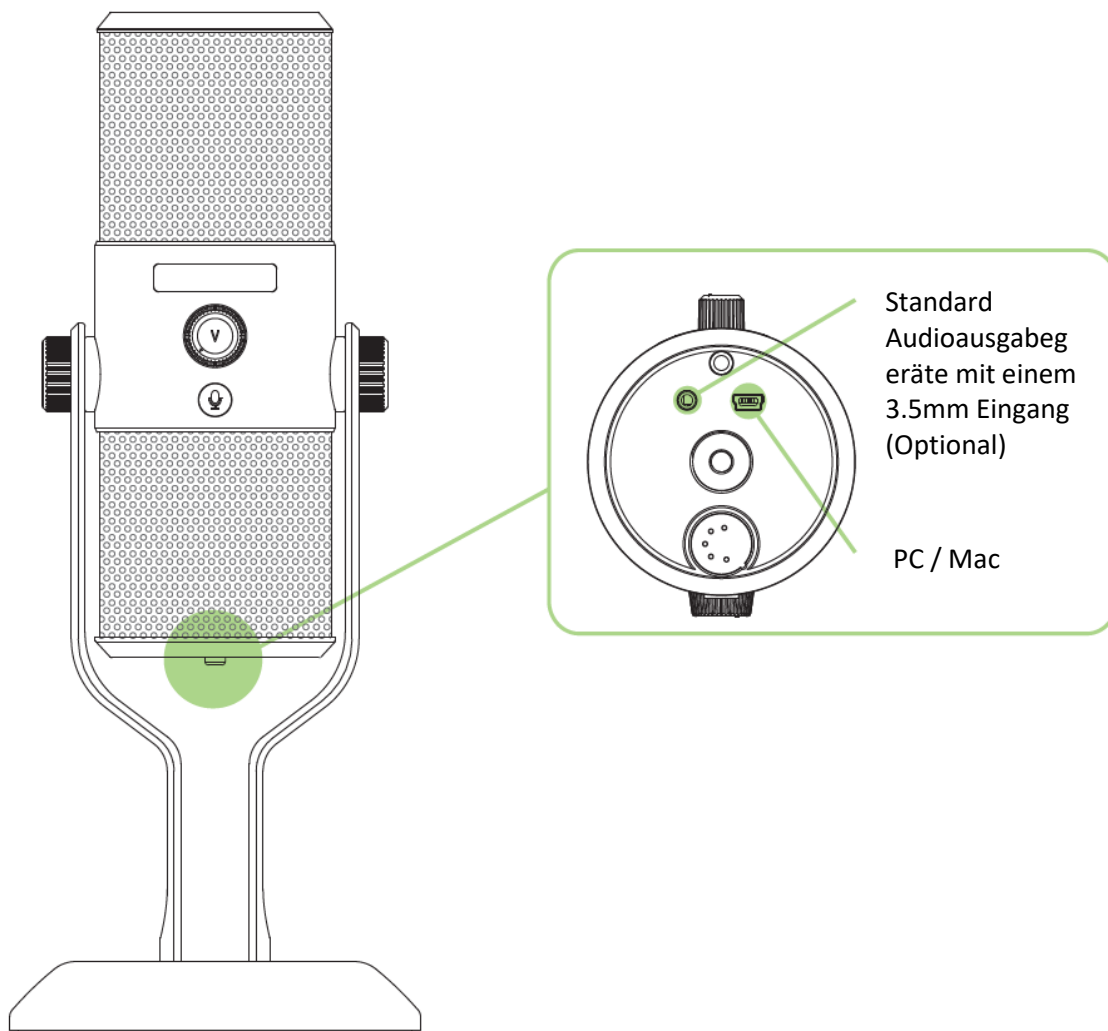
- A. Tischständer mit anpassbaren Knöpfen
- B. OLED-Statusanzeige
- C. Lautstärke-Regler der Kopfhörer
- D. Stummschalt-Taste (mit LED)
- E. Mikrofonrichtcharakteristik-Wähler
- F. Mikrofonverstärkungsregler
- G. 3,5 mm Audioanschluss
- H. USB Mini-Anschluss
- I. Hochpass-Filter-Schalter
- J. 5-pin XLR port
- K. USB Mini-auf-USB-Kabel
- L. 3,5-mm-Audioverlängerungskabel
- M. XLR-Y-Adapterkabel (5-Pol auf 2x 3-Pol) (30 cm)

5. VERWENDUNG DEINES RAZER SEIRĒN PRO

Dein Razer SeirĒn Pro kann (per USB-Kabel) zu digitalen Aufnahmen mit einem PC verbunden werden bzw. mit XLR-Systemen, falls du analoge Aufnahmen durchführen möchtest. Bitte beachte, dass in Fällen, in denen das Gerät gleichzeitig sowohl mit einem PC als auch mit XLR-Systemen verbunden ist, digitale Aufnahmen per USB Priorität genießen.

SO RICHTEST DU DEIN RAZER SEIRĒN PRO FÜR DIGITALE AUFNAHMEN EIN

1. Verbinden deines Gerätes mit dem PC



Hinweis: Durch Verbinden eines analogen Audio-Ausgangsgerätes (wie Kopfhörer) mit dem 3,5 mm Anschluss kannst du einer Audio-Aufnahme durch Razer SeirĒn Pro zuhören, während sie aufgenommen wird. Hinweis: Dies spielt keine Audio-Wiedergabe direkt vom PC ab.

2. Sichern deines Mikrofons

Drehe die Halterungsknöpfe des Tischständers bis das Mikrofon aufrecht und sicher positioniert ist.

3. Einstellen des digitalen Mikrofons als standardmäßiges Aufnahmegerät.

Wenn du das Razer Seirēn Pro zum ersten Mal benutzt, musst du das Gerät unter Umständen als das standardmäßige Aufnahmegerät deines Systems festlegen.

Für Windows-Benutzer

Hinweis: Windows-Benutzer müssen Razer Synapse installieren und sich mit einem gültigen Konto anmelden, um sich die Treiber herunterladen zu können, ohne die das Razer Seirēn nicht funktioniert.

Schritt 1: Installiere Razer Synapse von www.razerzone.com/de-de/synapse, um dir dedizierte Mikrofon-Treiber zu holen.

Schritt 2: Wähle **Bedienfeld > Hardware und Sound > Audiogeräte verwalten** aus, um dein **Sound** Einstellungen Fenster zu sehen.

Schritt 3: Wähle in der Registerkarte Aufnahme Razer Seirēn Pro aus der Liste aus und klicke dann auf die Schaltfläche „Als standardmäßig festlegen“.

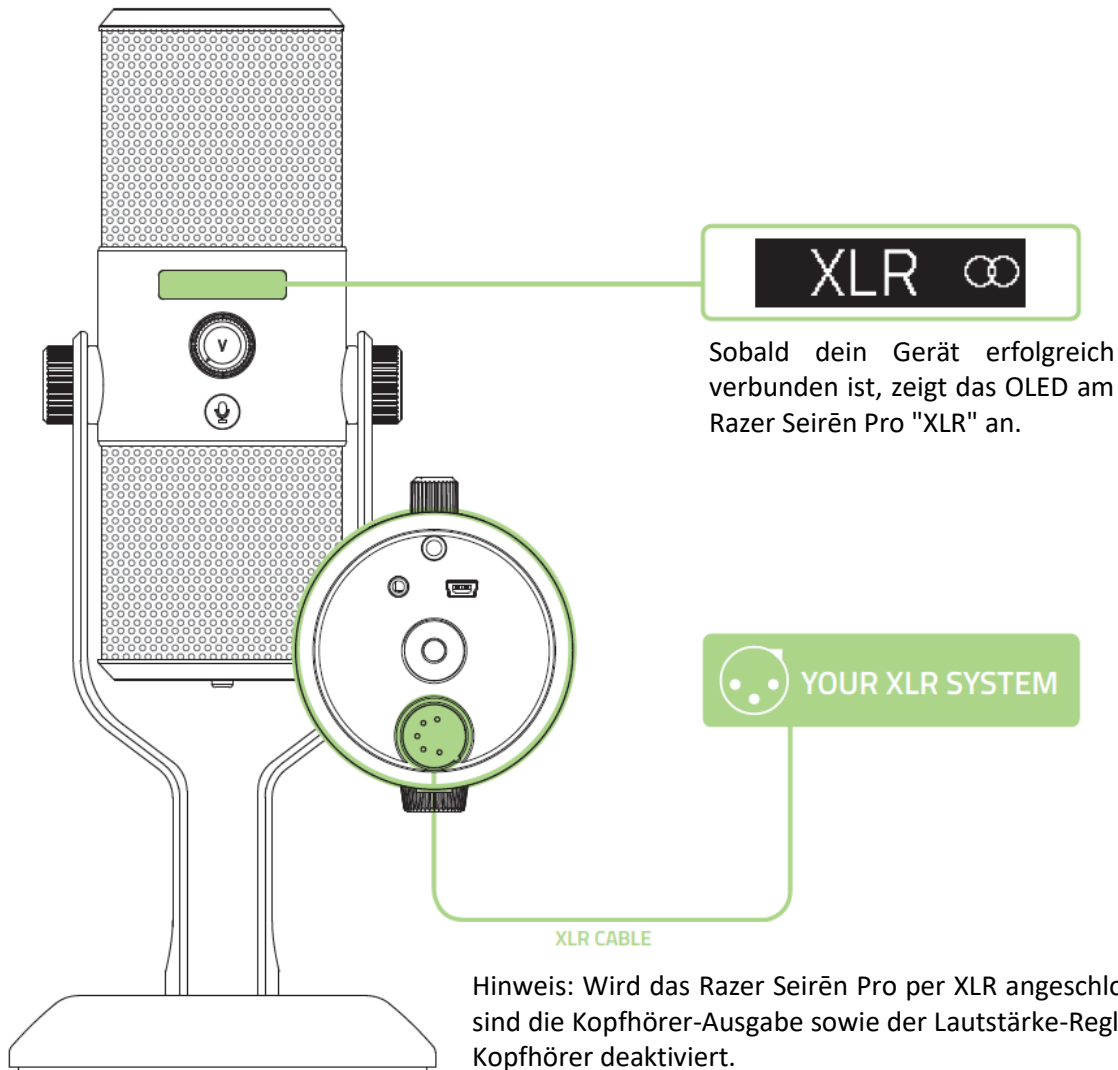
Für Mac-Benutzer

Schritt 1: Wähle **Systemeinstellungen** aus, um dein **Sound** Einstellungen Fenster zu sehen.

Schritt 2: Wähle in der Registerkarte *Eingang* das Razer Seirēn Pro aus der Liste aus.

SO RICHEST DU DEIN RAZER SEIRĒN PRO FÜR ANALOGE AUFNAHMEN

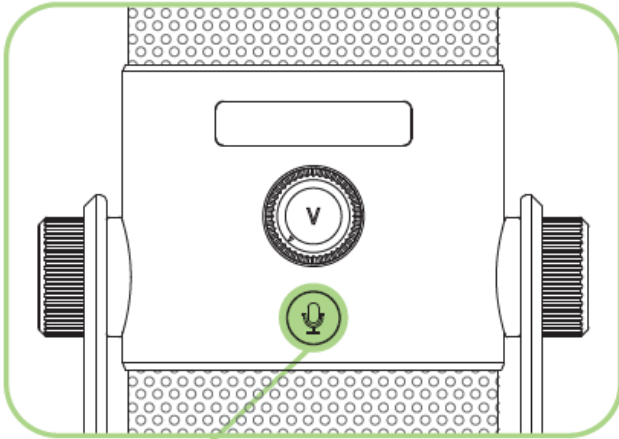
1. Verbinde dein Gerät mit deinem XLR-System



2. Sichern deines Mikrofons

Drehe die Halterungsknöpfe des TischstĒnders bis das Mikrophon aufrecht und sicher positioniert ist.

STUMMSCHALTEN DES MIKROFONS



Die Mikrofon-Stummschalt-LED wird rot aufleuchten, wenn das Mikrofon stummgeschaltet ist.

LAUTSTÄRKEREGLUNG



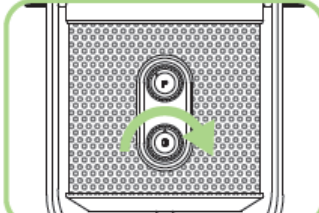

Hinweis: Diese Funktion ist nur bei einer USB-Verbindung verfügbar.

Aktion	OLED-Anzeige	Effekt
		Erhöht die Kopfhörer-Lautstärke
		Verringert die Kopfhörer-Lautstärke

ANPASSEN DER MIKROFONVERSTÄRKUNG

Die Mikrofonverstärkung bestimmt die Empfindlichkeit des Mikrofons beim Aufnehmen. Wir empfehlen, die Aufnahme mit dem Regler in der Mitte zu beginnen und die Empfindlichkeit dann anzupassen, bis du das gewünschte Ergebnis erzielt hast.

Im Allgemeinen solltest du die Richtcharakteristik des Mikrofons ändern oder die Mikrofonverstärkung verringern, wenn du zu viel Rauschen aus der Umgebung aufnimmst.

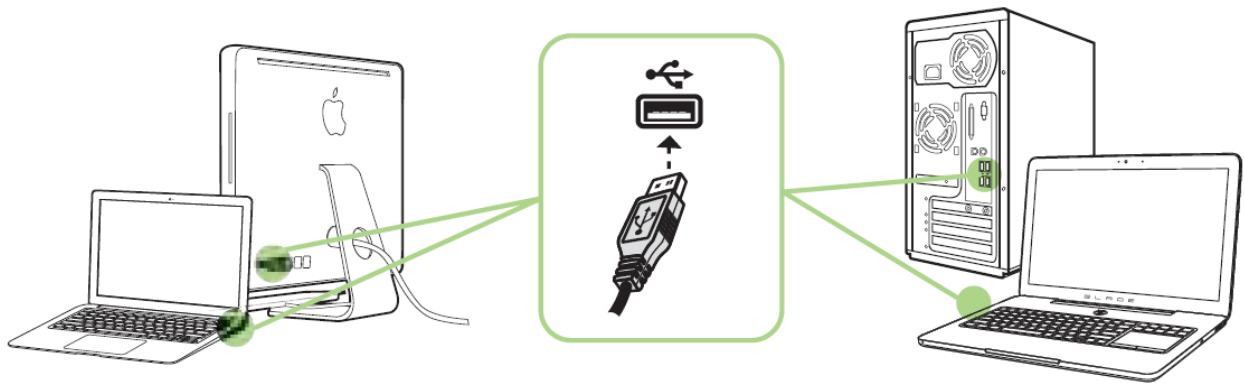
Aktion	OLED-Anzeige	Effekt
		Erhöht die Mikrofonverstärkung
		Verringert die Mikrofonverstärkung

AUSWAHL DER RICHTCHARAKTERISTIK

Razer Seirën Pro unterstützt 4 Arten der Richtcharakteristik, um all deine Aufnahmeanforderungen zu erfüllen. Drehe den Regler für die Mikrofonrichtcharakteristik, um die entsprechende Richtcharakteristik auszuwählen. Die ausgewählte Richtcharakteristik wird durch das OLED angezeigt. Diese umfassen:

	Muster	Aufnahmerichtung	Aufnahmezwecke			
Kardioid			 Streaming	 Podcasts	 Begleitkomm. entare	 Instrumente
Stereo			 Stimmen	 Instrumente		
Omnidirektional			 Telefonkonferenzen	 Event		
Bidirektional			 Interview	 Instrumente	 Duett-Gesang	

6. EINRICHTEN DEINER RAZER SEIRĒN PRO



Schritt 1: Verbinde dein Razer-Gerät mit dem USB-Anschluss an deinem Computer.

Schritt 2: Installiere bei Aufforderung Razer Synapse oder lade das Installationsprogramm von www.razerzone.com/de-de/synapse herunter.

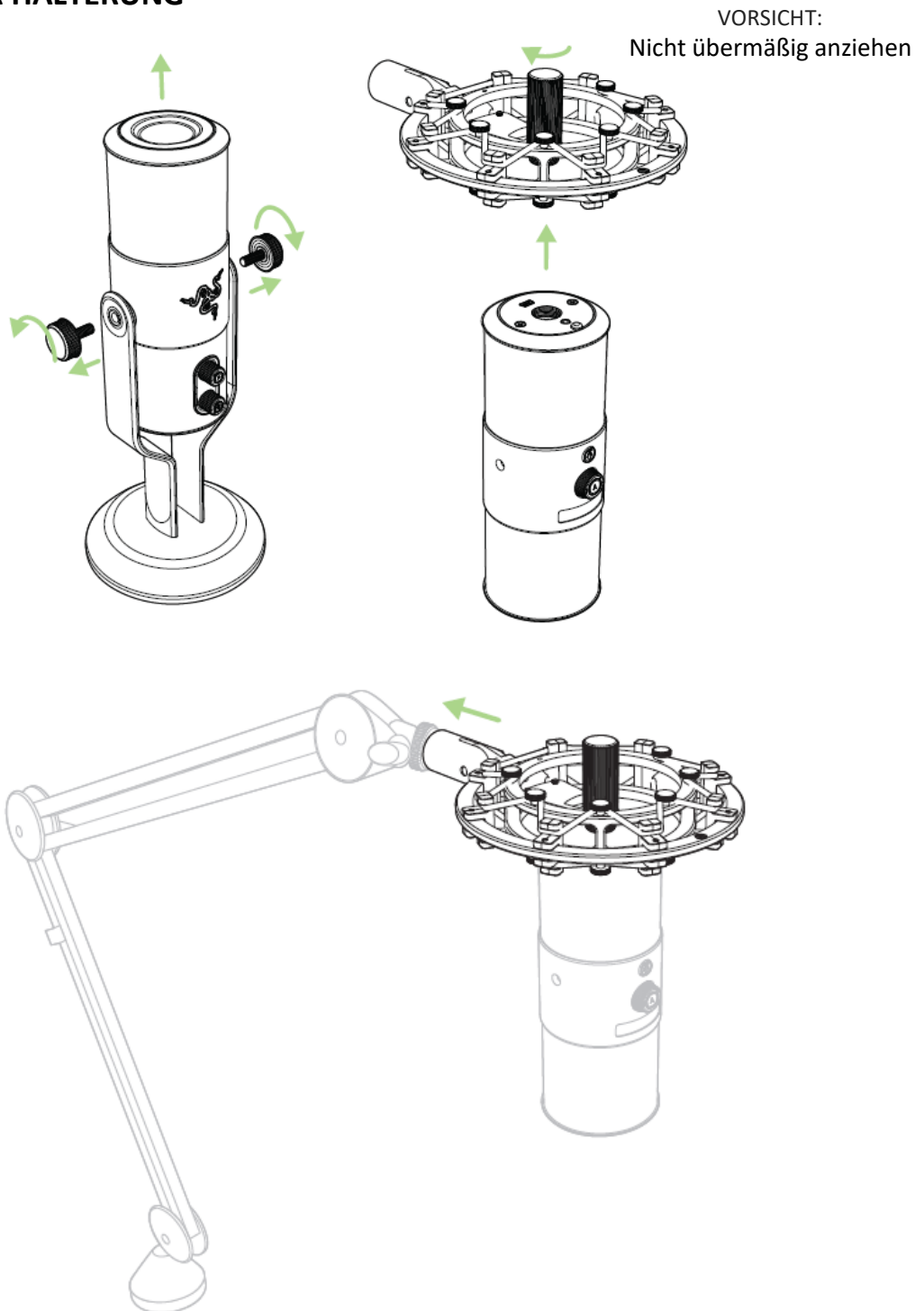
Schritt 3: Erstelle deine Razer ID oder melde dich bei Synapse mit deiner bestehenden Razer-ID an.

*Verfügbar für Windows 8 oder neuer.

7. ZUBEHÖR* MIT DEINEM RAZER SEIRËN PRO NUTZEN

*Separat erhältlich bei www.razerzone.com/store

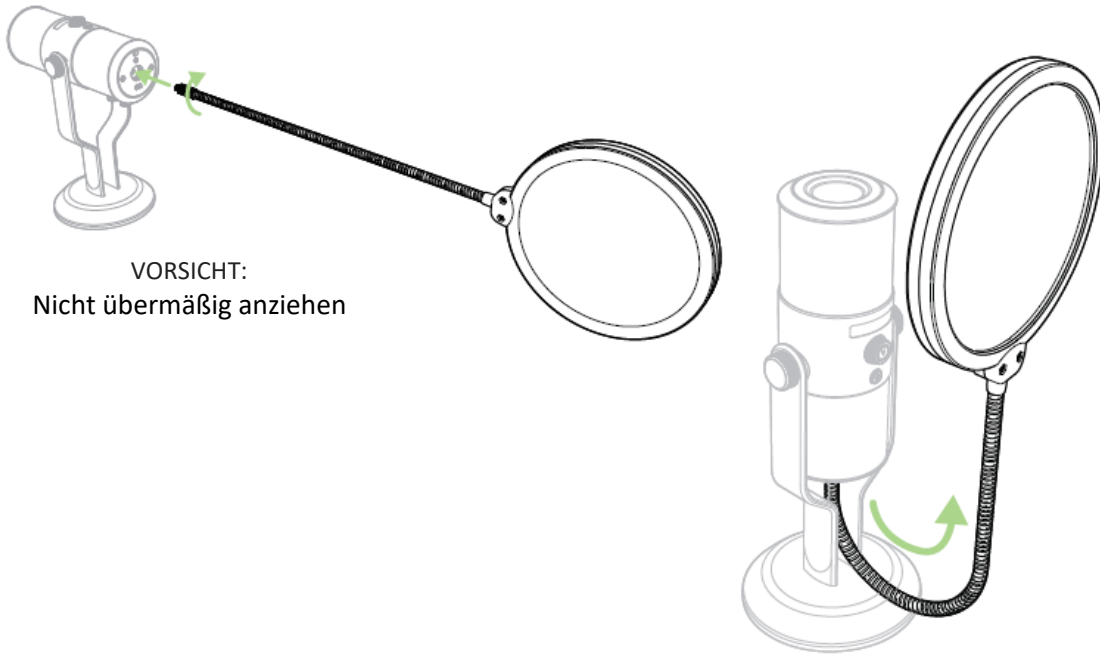
MONTIEREN DER HALTERUNG



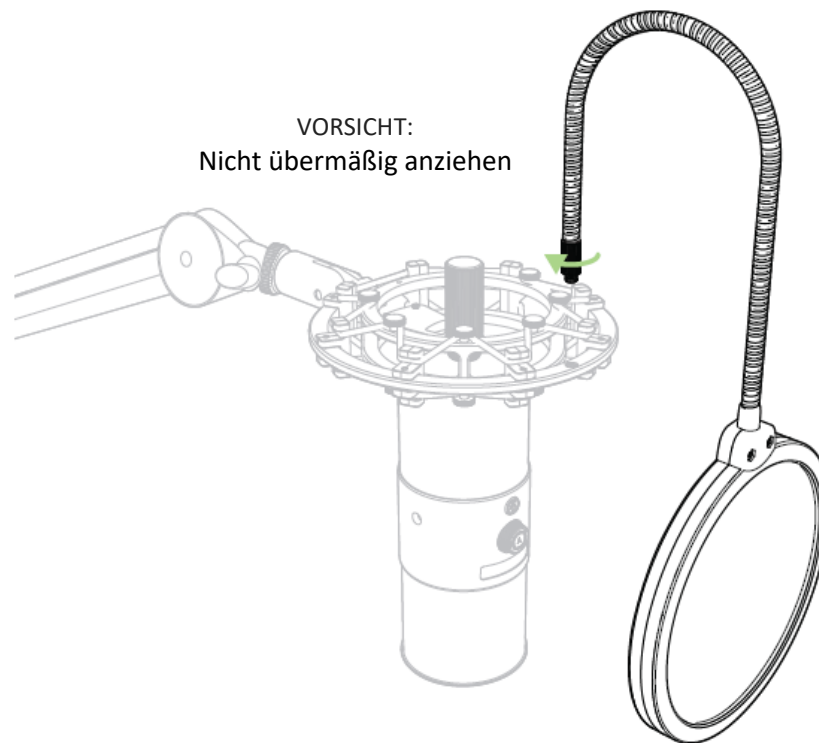
* Mikrofonständer nicht inbegriffen

MONTIEREN DES POPPFILTERS

Tischständer-Modus



Mikrofonständer-Modus



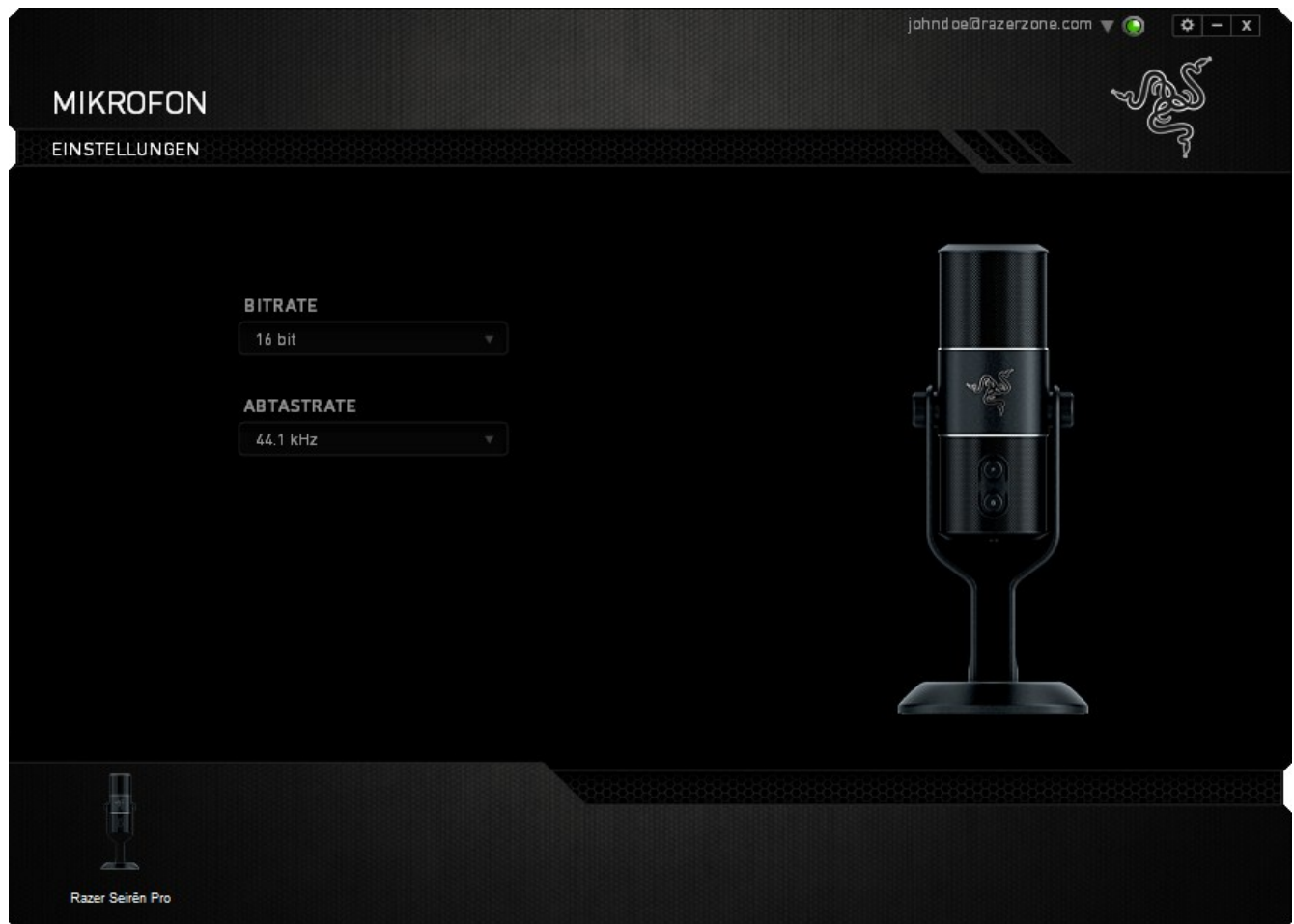
8. KONFIGURIEREN DEINES RAZER SEIRĒN PRO

Disclaimer: Die hier aufgelisteten Eigenschaften erfordern, dass du dich bei Razer Synapse anmeldest. Diesen Eigenschaften sind Änderungen vorbehalten, abhängig von der aktuellen Softwareversion und deinem Betriebssystem.

Dein Razer SeirĒn Pro ist mit verschiedenen, per Software anpassbaren Eigenschaften ausgestattet, mit denen du sein volles Potenzial entfesseln kannst.

EINSTELLUNGS-TAB

Die Optionen in diesem Tab ermöglichen es dir, die Qualität deiner finalen Aufnahme zu kontrollieren.



9. SICHERHEITS UND PFLEGEHINWEISE

SICHERHEITSRICHTLINIEN

Um die höchstmögliche Sicherheit bei der Verwendung Razer Seirën Pro zu gewährleisten, solltest du dich an folgende Richtlinien halten:

1. Wenn du Probleme bei der Verwendung des Geräts hast und diese nicht lösen kannst, solltest du das Gerät vom Computer trennen und dich an die Razer-Hotline bzw. den Support (www.razersupport.com) wenden. Versuche nie, das Gerät selbst zu warten oder zu reparieren.
2. Nimm das Gerät bitte nicht auseinander (dadurch würde die Garantie erlöschen), und versuche nicht, es mit unzulässigen Spannungswerten zu betreiben.
3. Schütze das Gerät unbedingt vor Flüssigkeiten, Feuchtigkeit und Nässe. Betreibe das Gerät ausschließlich innerhalb des festgelegten Temperaturrahmens von 0°C bis 40°C. Sollte die Temperatur die Grenzwerte überschreiten, entferne das Gerät vom Netzteil und schalte es aus, damit sich die Temperatur wieder stabilisieren und einen optimalen Wert erreichen kann.
5. Eine übertrieben hohe Lautstärke über einen längeren Zeitraum kann dein Gehör nachhaltig schädigen. Weiterhin ist es in einigen Ländern gesetzlich verboten, bei 8-stündiger Geräuschbelastung pro Tag eine Lautstärke von 86 dB zu überschreiten. Wir raten dir demnach dazu, die Lautstärke auf ein komfortables Niveau zu reduzieren, wenn du das Gerät über einen längeren Zeitraum verwendest. Achte auf dein Gehör.

WARTUNG UND BEDIENUNG

Damit die Razer Seirën Pro in einem optimalen Zustand bleibt, musst Du gar nicht viel dafür tun. Wir empfehlen dir, dass Du das Gerät einmal im Monat aussteckst und es mit einem weichen Tuch oder einem Wattebausch und etwas warmem Wasser säuberst, um Dreck zu vermeiden. Verwende keine Seife und keine scharfen Reinigungsmittel.

10. RECHTLICHE HINWEISE

INFORMATIONEN ZUM URHEBERRECHT UND ZUM GEISTIGEM EIGENTUM

©2025 Razer Inc. Zum Patent angemeldet. Alle Rechte vorbehalten. Razer, das Razer Dreikopf-Schlangen-Logo, das verzerrte Razer Wort-Logo und andere hierin enthaltene Marken sind Marken bzw. eingetragene Marken von Razer Inc. und/oder dessen Tochter- oder Partnerfirmen und sind in den Vereinigten Staaten und/oder anderen Ländern eingetragen. Alle anderen Marken sind Eigentum der jeweiligen Inhaber. Razer Inc. („Razer“) besitzt eventuell Urheberrechte, Marken, Betriebsgeheimnisse, Patente, Patentanmeldungen oder andere Formen von geistigem Eigentum (sowohl eingetragen als auch nicht eingetragen) bezüglich des Produkts dieses Handbuchs. Die Bereitstellung dieses Handbuchs gewährt keine Lizenz für diese Urheberrechte, Marken, Patente oder andere geistige Eigentumsrechte. Das Razer Seirēn Pro (das „Produkt“) kann sich von den Abbildungen auf der Verpackung oder anderswo unterscheiden. Razer übernimmt keine Haftung für solche Unterschiede oder für eventuelle Fehler. Die hierin enthaltenen Informationen können ohne Vorankündigung geändert werden.

EINGESCHRÄNKTE PRODUKTGARANTIE

Siehe www.razerzone.com/warranty für die neuesten und aktuellen Bedingungen der eingeschränkten Produktgarantie.

HAFTUNGSBESCHRÄNKUNG

Razer ist unter keinen Umständen haftbar für entgangene Gewinne, Verlust von Informationen oder Daten, besondere, beiläufig entstandene oder indirekte Schäden, Bußzahlungen oder Folgeschäden, die in irgendeiner Weise aus der Verbreitung, dem Verkauf, dem Wiederverkauf, der Benutzung oder Benutzungsunfähigkeit dieses Produkts entstanden sind. Unter keinen Umständen übersteigt die Haftung durch Razer den Verkaufspreis des Produkts.

ANSCHAFFUNGSKOSTEN

Um Zweifel auszuräumen: Razer ist unter keinen Umständen für irgendwelche Beschaffungskosten haftbar, es sei denn, es wurde auf die Möglichkeit solcher Schäden hingewiesen, und Razer wird in keinem Fall für Beschaffungskosten haften, die den Verkaufspreis des Produkts überschreiten.

ALLGEMEINES

Diese Bedingungen unterliegen der ausschließlichen Rechtssprechung und dem Gerichtsstand, in welchem das Produkt erworben wurde. Sollte irgendeine dieser

Bedingungen als ungültig oder nicht durchsetzbar erachtet werden, wird diese Bedingung (soweit sie ungültig oder nicht durchsetzbar ist) nicht berücksichtigt und als ausgeschlossen betrachtet, ohne die übrigen Bedingungen dabei außer Kraft zu setzen. Razer behält sich das Recht vor, jede Bedingung jederzeit ohne Ankündigung zu ändern.