



RAZER SEIREN V3 PRO

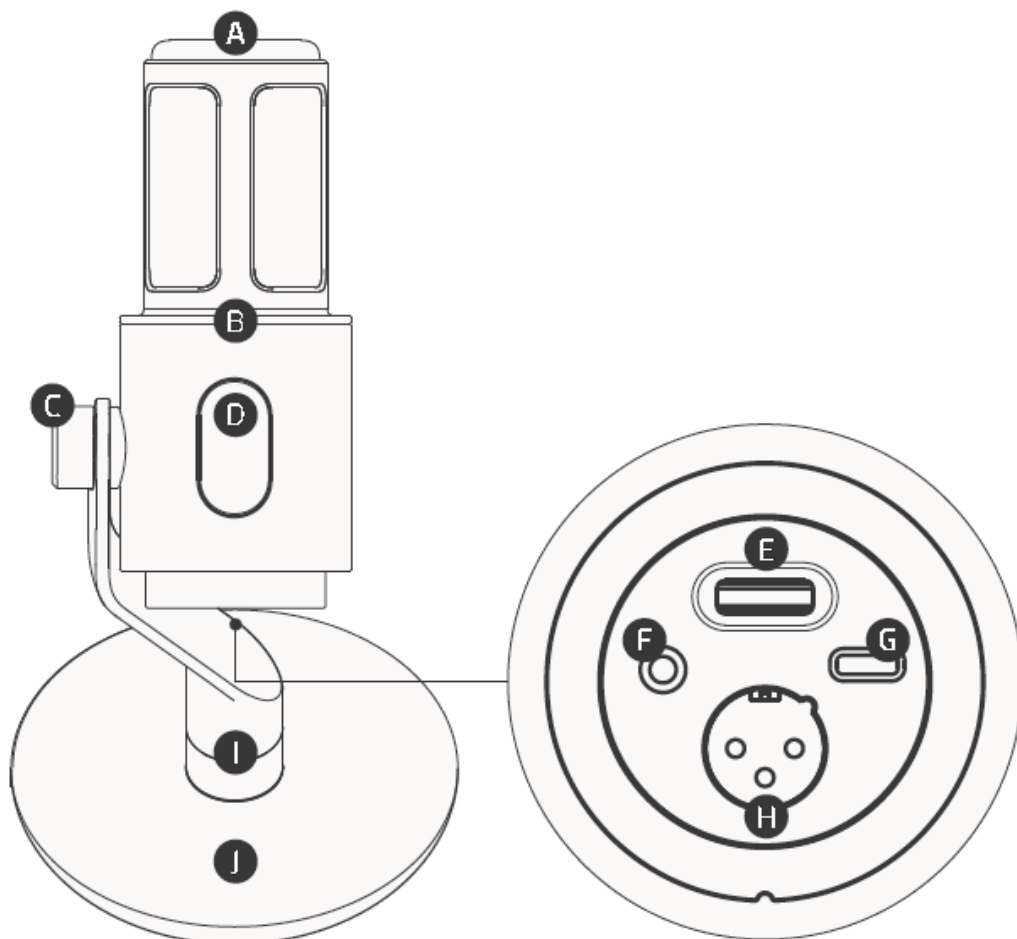
マスターガイド

目次

1.パッケージ内容.....	2
2.必要なもの.....	4
3.保証付き.....	4
4.マイクのセットアップ.....	5
5.マイクの使い方.....	7
6.RAZER SEIREN V3 PRO の設定.....	9
7.使用上の注意とメンテナンス.....	25
8.法的情報.....	26

1.パッケージ内容

- Razer Seiren V3 Pro

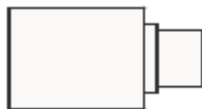


- A. カーディオイド ダイナミックマイク
- B. Razer™ Chroma RGB 搭載ライトリング
- C. 調整可能アームマウント
- D. タッチミュートボタン
- E. マイクゲイン/音量コントロール
- F. 3.5mm ヘッドフォンモニタリングジャック
- G. USB Type C ポート
- H. 3 ピン XLR (XLR3) ジャック
- I. スイベルノブ
- J. 取り外し可能な台

- USB Type A - Type C ケーブル



- USB Type A - Type C アダプター



- 取り外し可能ポップフィルター



- 重要な製品情報ガイド

2.必要なもの

製品要件

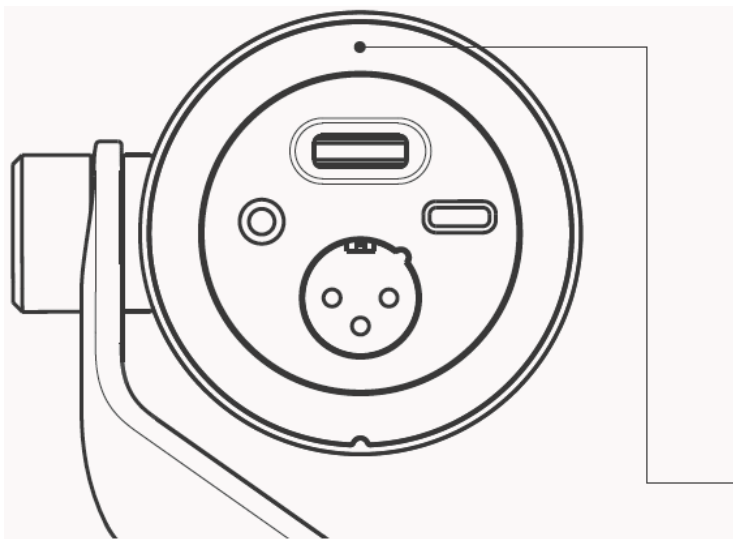
- USB Type-C/Type-A または XLR 入力対応の PC またはミキサー

RAZER SYNAPSE 動作要件

- Windows® 11 以降
- インターネット接続 (アプリインストール用)

i 他の対応ソフトウェアとして、Audacity、OBS、Streamlabs OBS、XSplit があります (ソフトウェアライセンス料金が適用される場合があります)。

3.保証付き



本製品のシリアル番号は、こちらに表示されています。

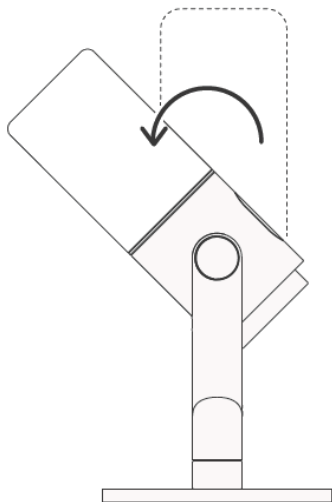


素晴らしいデバイスを手に入れました。さらに向上させましょう。razerid.razer.com でデバイスを登録し、Razer 独自の特典を利用しよう。

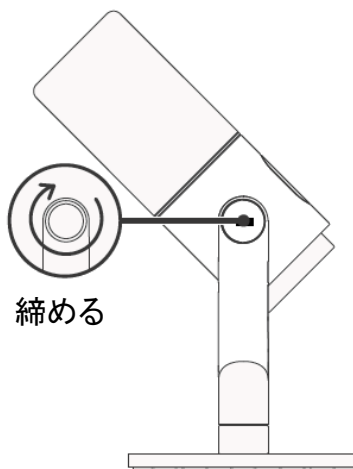
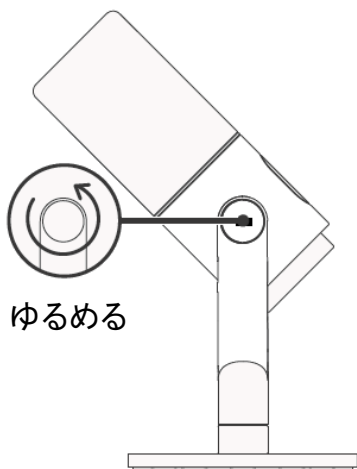
i 限定保証の請求には、有効な購入証明が必要です。

4.マイクのセットアップ

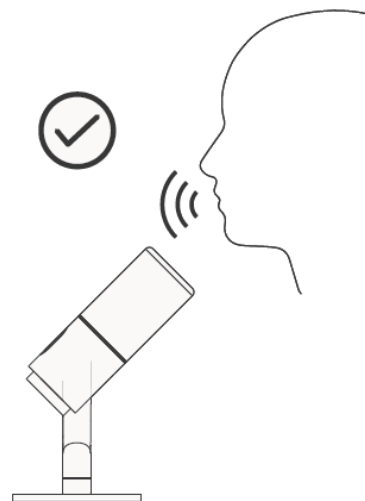
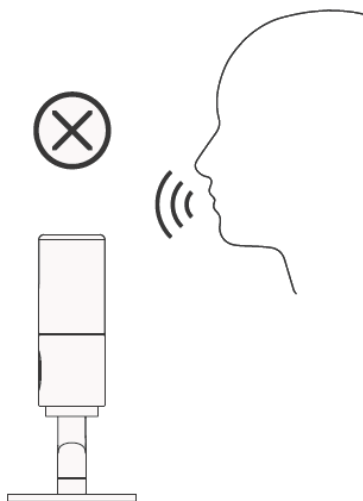
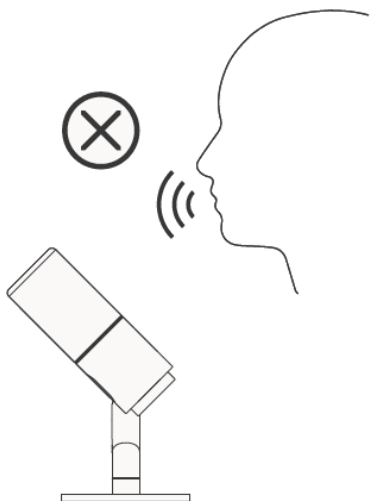
1.

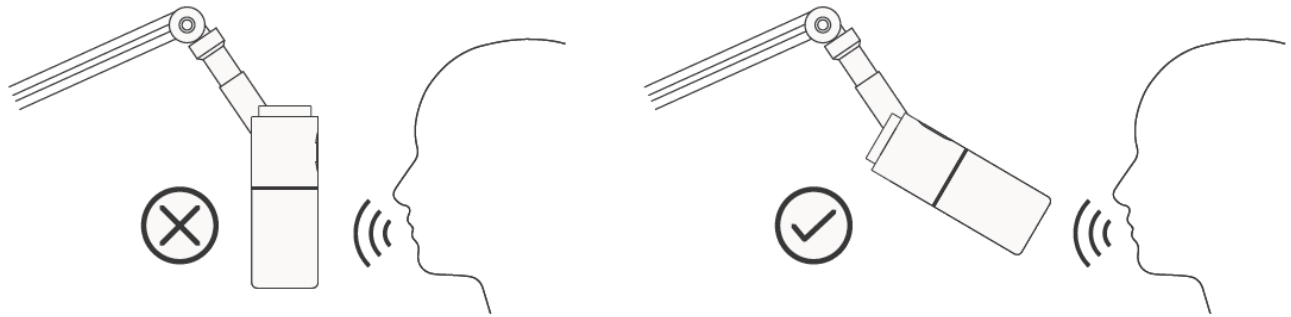


2.

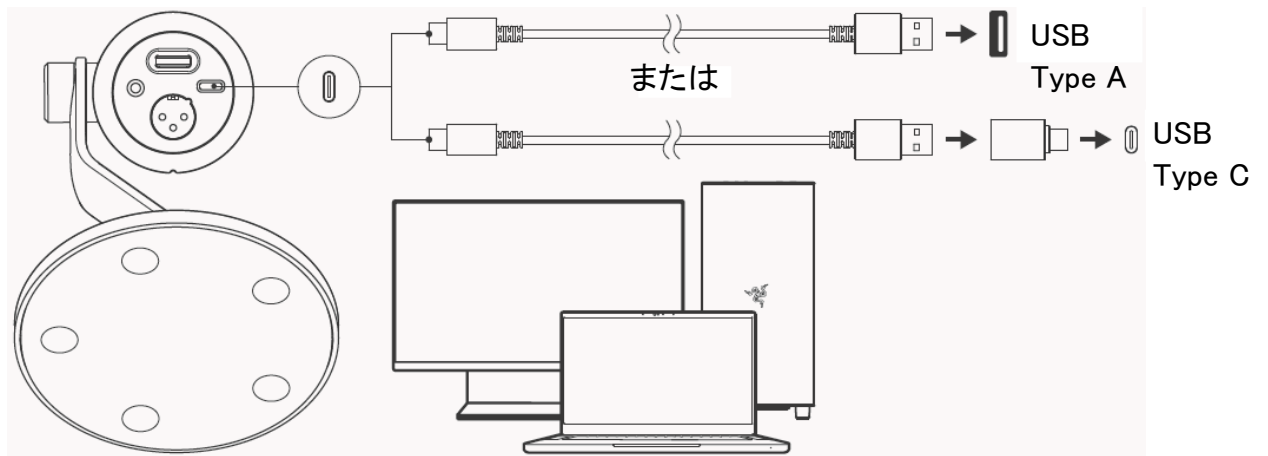


3.

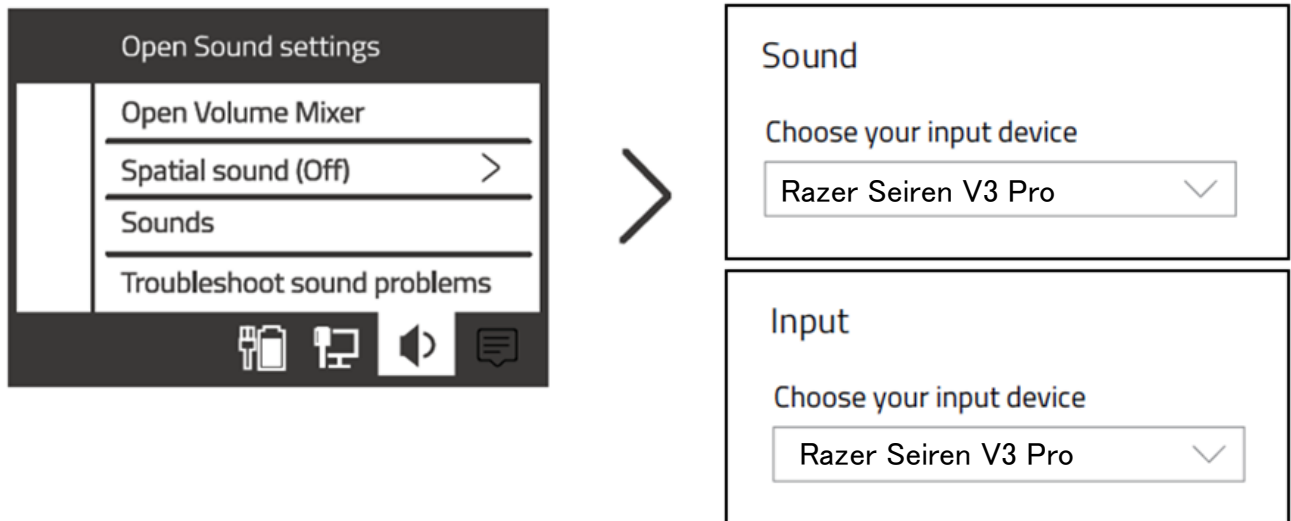




4.



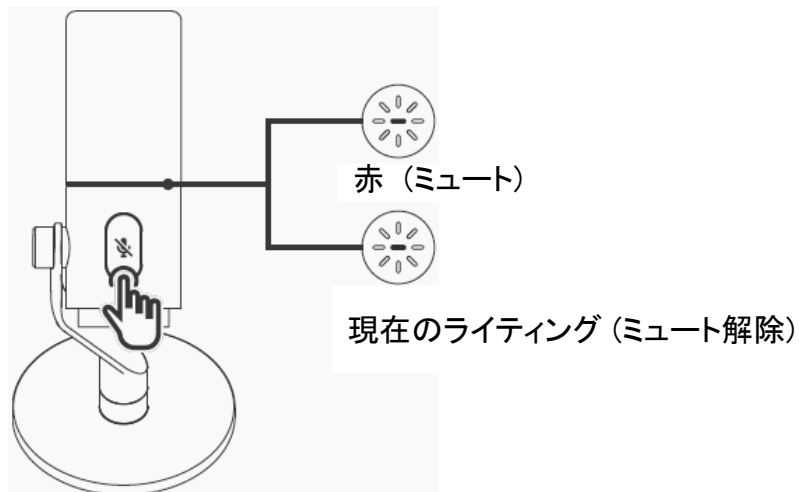
5.



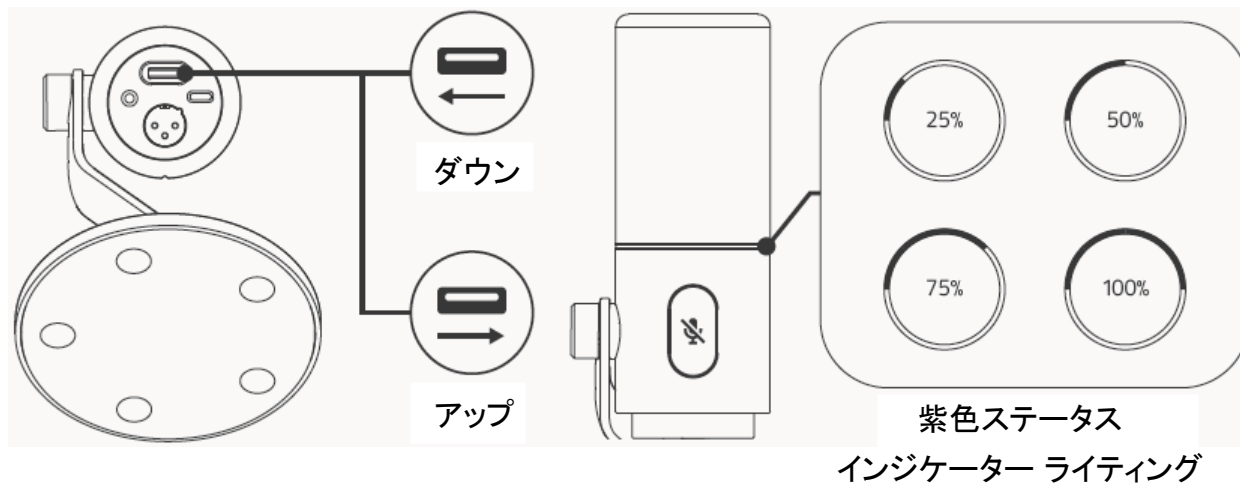
i プロンプトが表示されたら Razer Synapse をインストールするか、[razer.com/synapse](https://www.razer.com/synapse) からインストーラーをダウンロードします。パラメトリック EQ、ボーカル低域、エキサイターといったツールなどの新機能で、製品の真の可能性を引き出すことができます！

5.マイクの使い方

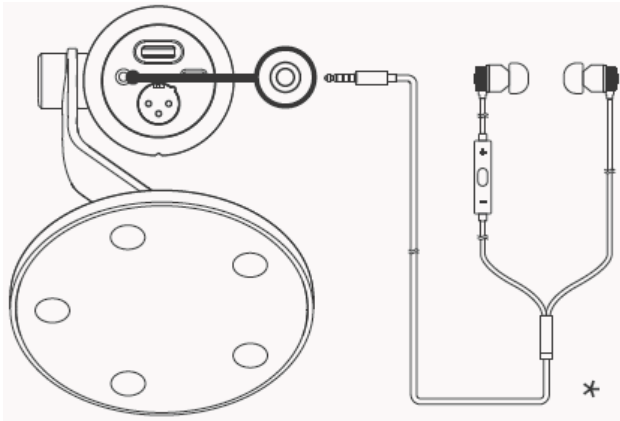
マイク入力のミュート/ミュート解除



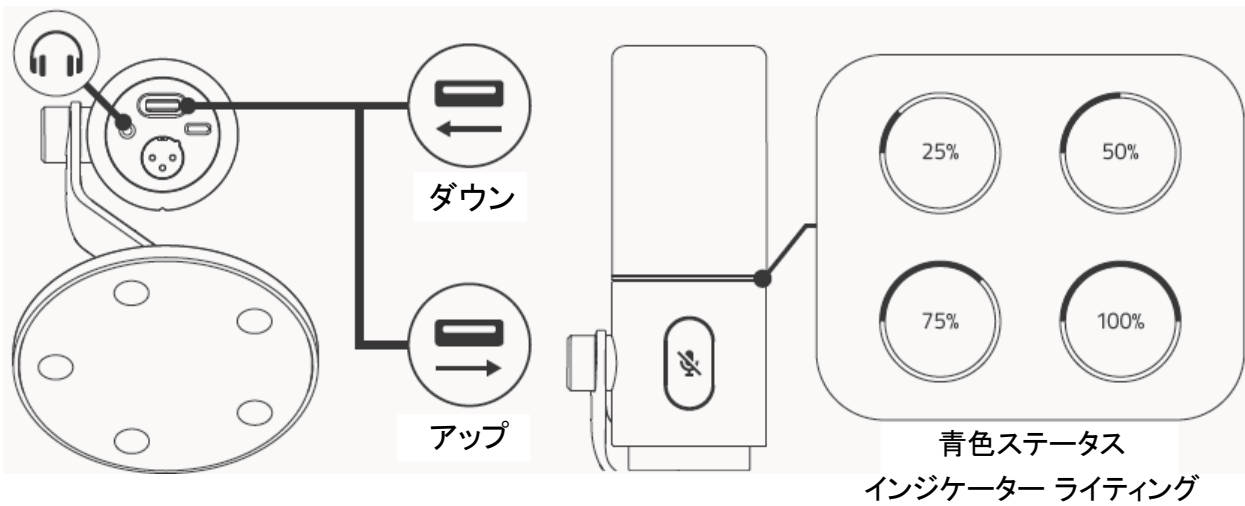
マイクゲインの調整



ヘッドフォンモニタリングの有効化

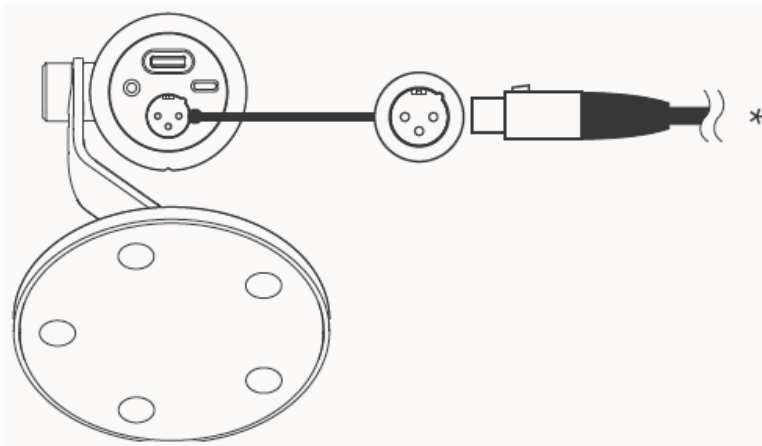


ヘッドフォンモニタリング音量の調整



i ダイヤルで音量を調整するには、まず *Razer Synapse* で設定する必要があります。

CHROMA 効果の無効化



* 同梱されていません

6.RAZER SEIREN V3 PRO の設定

- i** **免責事項:** 本ガイドは、新しい Razer Synapse アプリの概要を説明するものであり、お使いのデバイスの機能の一部しか取り扱っていない場合があります。新しい Razer Synapse は、クラウドベースの機能のインストール、アップデート、アクセス、保存にインターネット接続が必要です。Razer ID アカウントの登録が推奨されますが、これは任意です。示されたすべての機能は現在のバージョン、接続デバイス、サポートされるアドオンに基づいて変更される場合があります。

SYNAPSE タブ

Razer Synapse をインストールした後の初期起動画面では [Synapse] タブが表示されます。以下のボタンでユーザーインターフェイスを操作できます。

— 最小化

このボタンをクリックすると、アプリがバックグラウンドで実行している間、タスクバーに最小化されません。

□ 最大化

このボタンで、ブラウザのウィンドウを画面いっぱいに拡大します。ウィンドウを元のサイズに戻すには、もう一度 [最大化] ボタンをクリックします。

× 閉じる

このボタンを押すと、関連するすべてのタブが閉じ、アプリケーションを完全に終了します。

◀ 前のタブ

このボタンをクリックすると、最後にアクセスしたタブに戻ります。

▶ 次のタブ

このボタンをクリックすると、少し前に [前のタブ] ボタンを使用した場合、次のページに移動します。

🔄 更新タブ

このボタンは現在のページをリロードします。ページが正しく表示されていない場合や、最新のコンテンツを見たい場合に使用します。

↓ アップデートをダウンロード

このボタンが表示されたら、アプリに変更があることを意味します。ページが正しく表示されていない場合や、最新のコンテンツを見たい場合に使用します。

☰ その他

このボタンをクリックするとポップアップが開き、[デバイス]、[モジュール]、[他のインストール済みアプリ] のタブに簡単にアクセスできます。

⚙ 設定

このボタンをクリックすると [設定] タブが開き、このアプリの設定を素早く変更できます。

👤 プロファイル

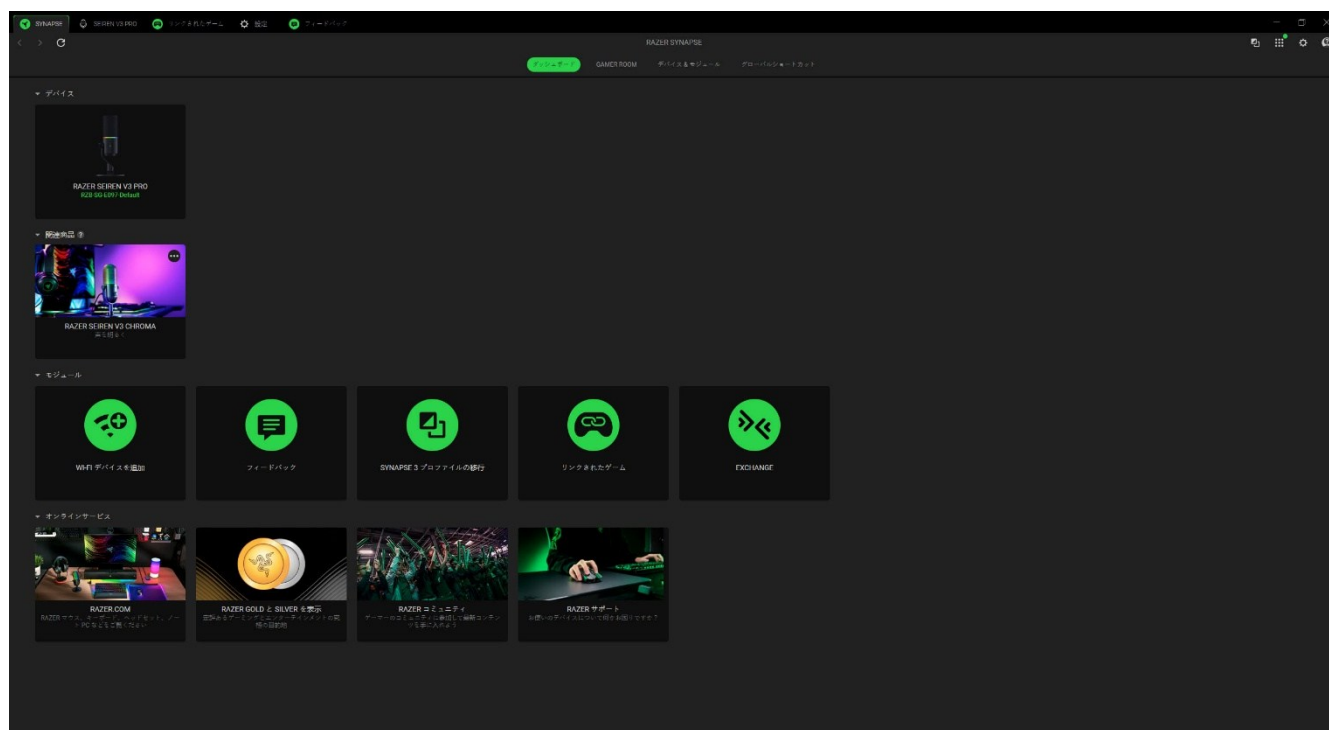
このボタンをクリックすると、ポップアップが開き、[ログイン]、[フィードバック]、[このソフトウェアを評価する]、[Wi-Fi デバイスを追加]、[終了] の各オプションにアクセスできます。

❓ 情報

このボタンにカーソルを合わせると、その機能や特徴に関する追加情報がポップアップ表示されま。

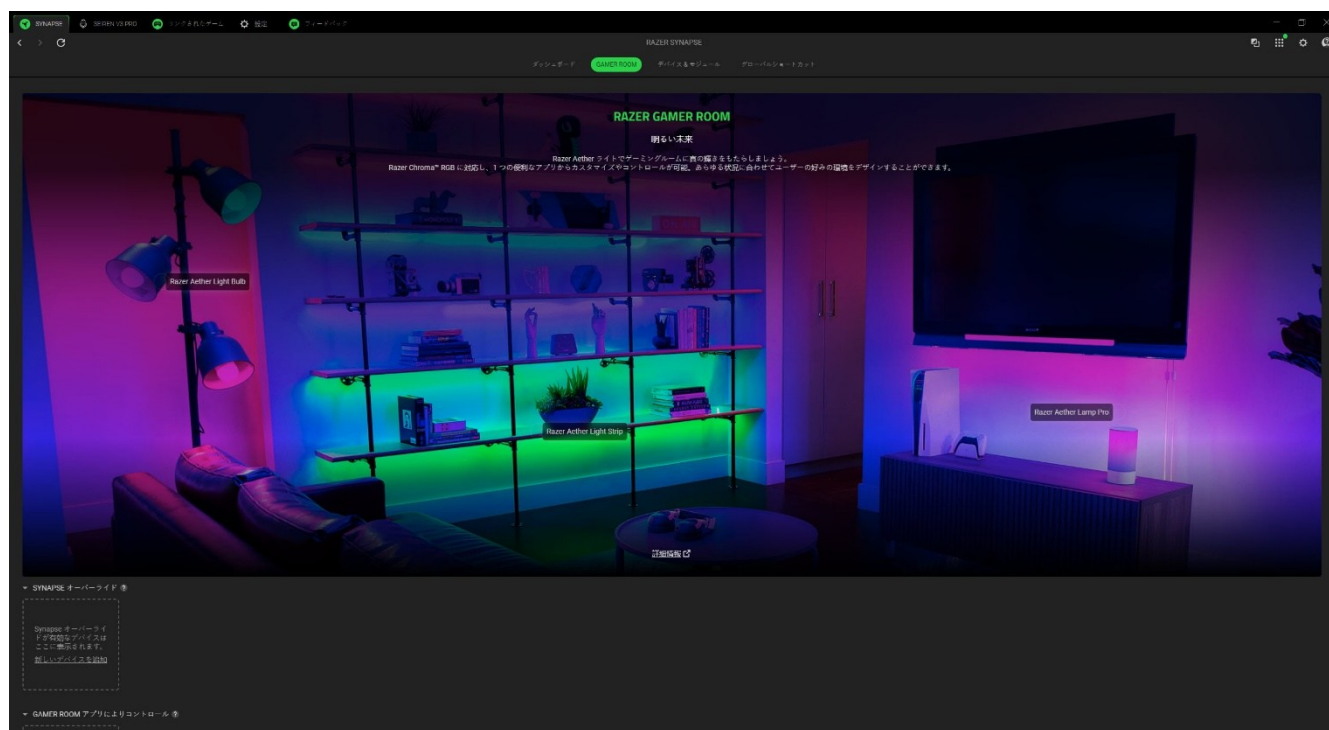
ダッシュボード

[ダッシュボード] サブタブでは Razer Synapse の概要が表示され、お使いのすべての Razer デバイス、モジュールならびにオンラインサービスにアクセスできます。



Gamer Room

[Gamer Room] サブタブには、Razer Aether ライト機能を搭載したすべてのデバイスが表示されます。ここから、Gamer Room がサポートするデバイスを確認・管理することができます。



Synapse オーバーライド

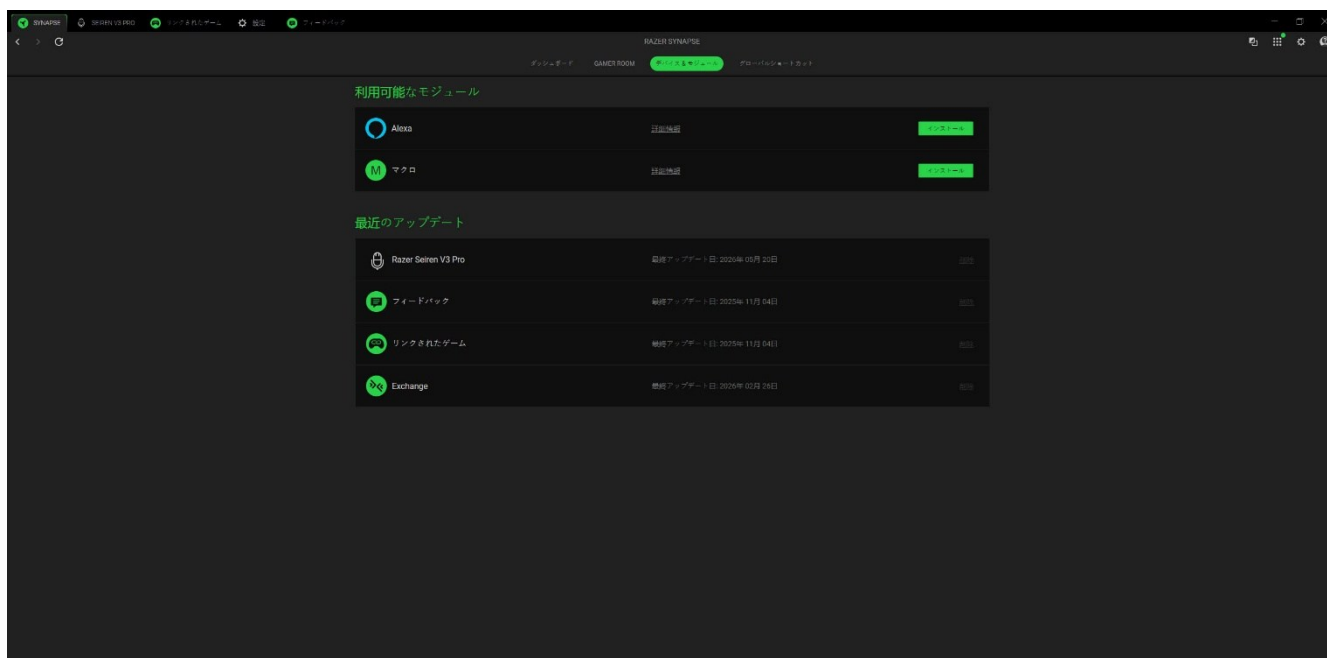
このセクションでは、デバイスのライティングの選択とカスタマイズ、Razer Synapse を使用して Chroma 対応のゲームや Chroma Connect アプリに反応させたりすることができます。

Gamer Room アプリによりコントロール

このセクションには、Gamer Room アプリで遠隔でコントロールできるすべての対応デバイスが表示されます。

デバイス & モジュール

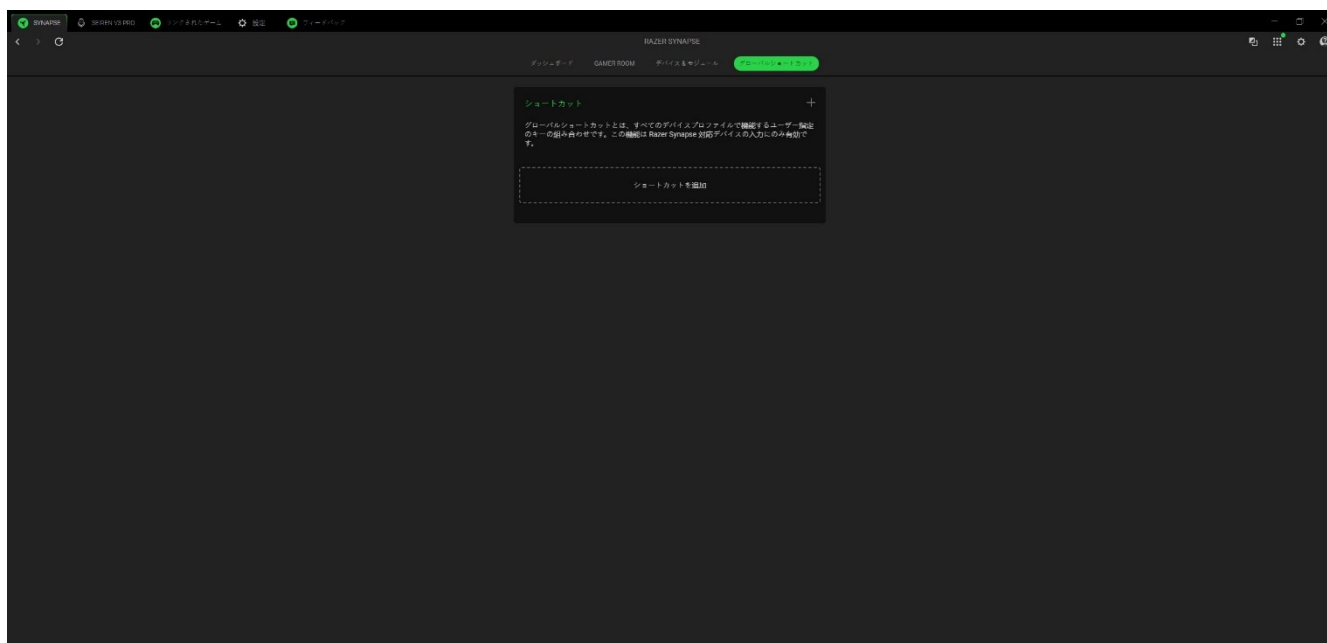
[モジュール] サブタブには、インストールされているすべてのモジュールとインストール可能なモジュールが表示されます。



グローバルショートカット

Razer Synapse 対応デバイスの入力からのカスタムキーの組み合わせに操作または Razer Synapse 機能をバインドします。これはすべてのデバイスプロフィールに使用できます。

! Razer Synapse 対応デバイスの入力のみが認識されます。



SEIREN V3 PRO

Razer デバイスのメインタブが [Seiren V3 Pro] タブです。ここから、マイクゲインやヘッドフォンの音量を調整したり、EQ、効果、ストリームミキサーなどの機能を有効にしたりできます。このタブで行った変更はすべて、ローカルシステムとクラウドストレージに自動的に保存されます。以下のボタンを使用して、プロフィールオプションにアクセスしてください。

▾ プロファイルドロップダウンバー

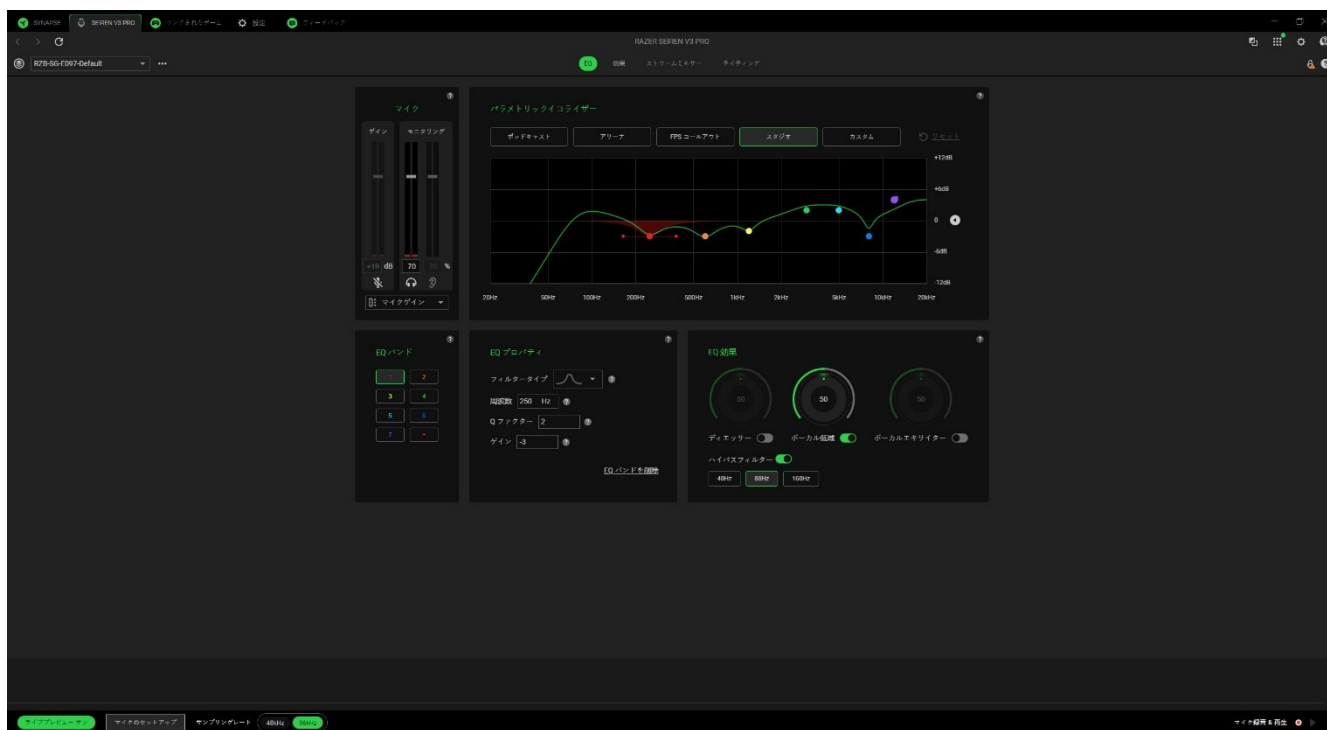
このドロップダウンバーをクリックすると、このデバイスのすべてのプロフィールが表示され、プロフィールを素早く変更できます。

... その他

このボタンをクリックすると、現在のプロフィールに関連するオプションがポップアップで表示されます。

EQ

[EQ] サブタブではデバイスのマイク設定の調整や変更が行えます。



マイク

[マイク] オプションからは、マイクゲインとヘッドフォンの音量のミュートまたは調節を行えます。

EQ バンド

EQ バンドを選択して調整します。パラメトリックイコライザーは、選択した帯域に応じて自動的に更新されます。

パラメトリックイコライザー

ポッドキャスト、ゲーム配信、または音楽制作向けに設計され、最高のオーディオ体験を実現する利用可能なイコライザープリセットを選択します。イコライザープリセットを手動で調節すると、自動的に [カスタム] に変わります。

EQ プロパティ

フィルターの使用、ゲインの調整、Q 値の設定により、特定の周波数を変更・微調整します。

EQ 効果

さまざまな EQ 効果を調整・適用して、オーディオ全体の音質を向上できます。

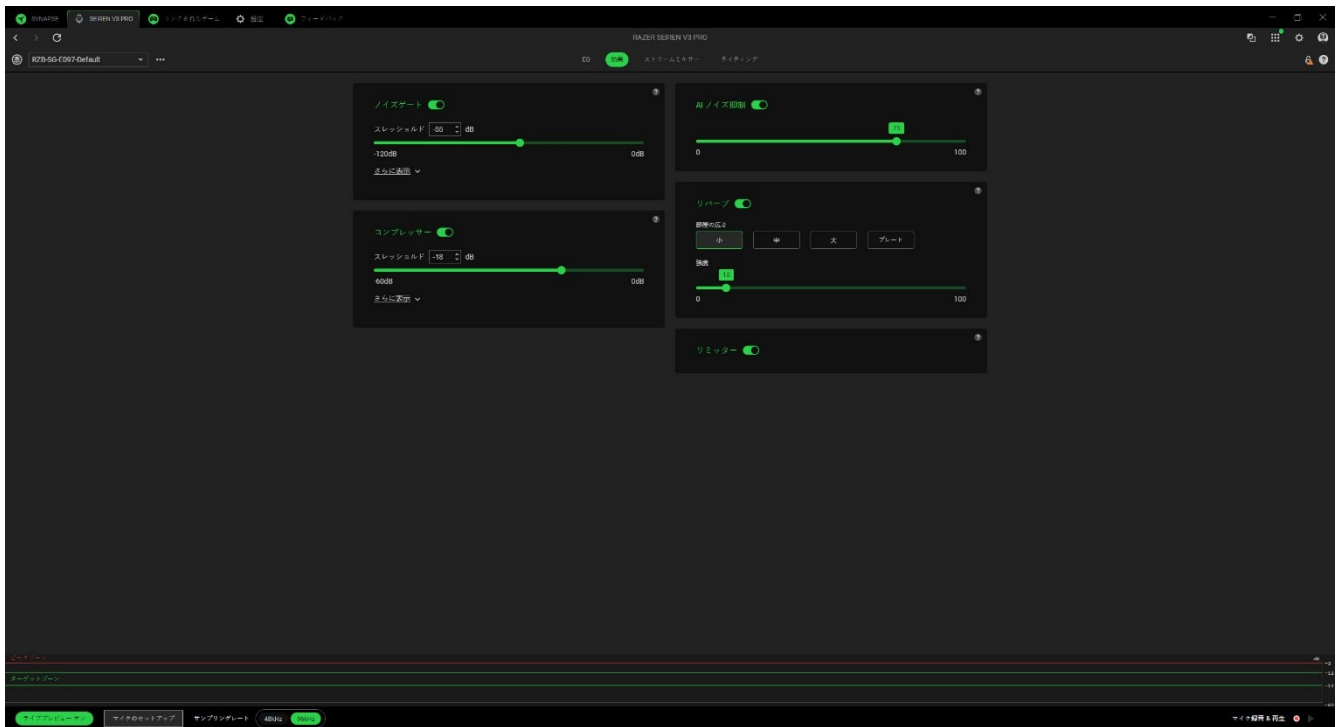
- ディエッサー - ボーカル録音の耳障りなシビランスを低減し、鋭い「s」や「t」の音が目立ちすぎるのを防ぎます。
- ボーカル低域 - 声の低音域を強調し、温かみと厚みを加えます。
- ボーカルエキサイター - ほのかな明るさと明瞭さを加え、ミックスの中でボーカルを際立たせます。
- ハイパスフィルター - 不要な低周波ノイズや低音のうなりを除去し、オーディオのよりクリアで鮮明な要素を通します。

ライブプレビュー

ライブプレビューを使って、マイクがサウンド品質的に最適なターゲットゾーンにあるかを確認し、ピーキングゾーンをモニタリングしてディストーション（クリッピング）を防ぎます。

効果

[効果] サブタブでは、マイクの入力設定をカスタマイズできます。



ノイズゲート

マイク入力レベルを調整し、周辺音を最小限に抑え、自分の声をしっかりと拾えるようにします。

AI ノイズ抑制

人工知能を用いて、不要な周辺音を特定し、除去します。

コンプレッサー

マイク入力を調節して、音量が大きくなりすぎたときに音量を抑制します。

リバーブ

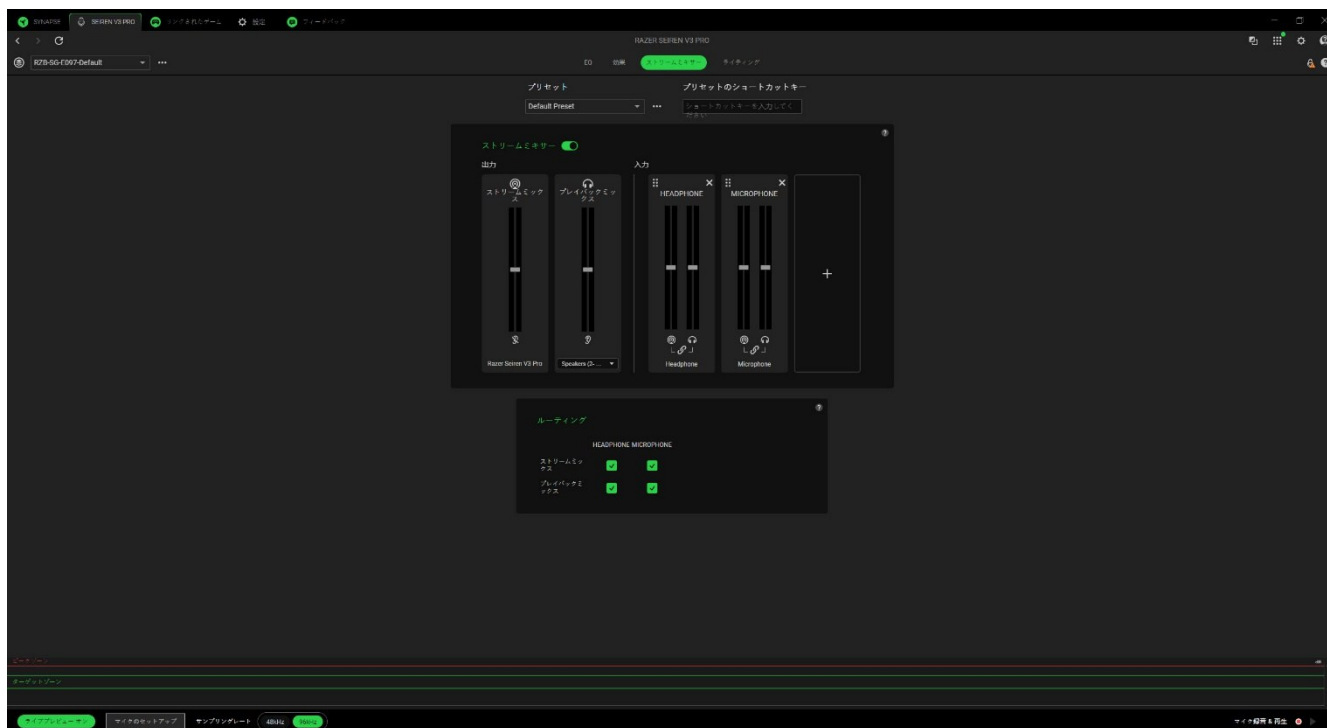
部屋の広さのプリセットを選択して、エコー効果で空間感とサウンドの奥行きを演出します。

リミッター

音量を制限し、ディストーションやクリッピングを引き起こす可能性のある急な音量ピークを防ぎます。

ストリームミキサー

[ストリームミキサー] サブタブでは、1つのバーチャル出力チャンネルで、使用中のすべてのバーチャル入力チャンネルのモニタリング、個別調整、ミックスを行うことができます。



プリセットとプリセットのショートカット

ショートカットキーを使って、設定を素早く切り替えます。簡単なキー操作一つで、さまざまなタスクや好みに合わせて素早く調整できます。

ストリームミキサー

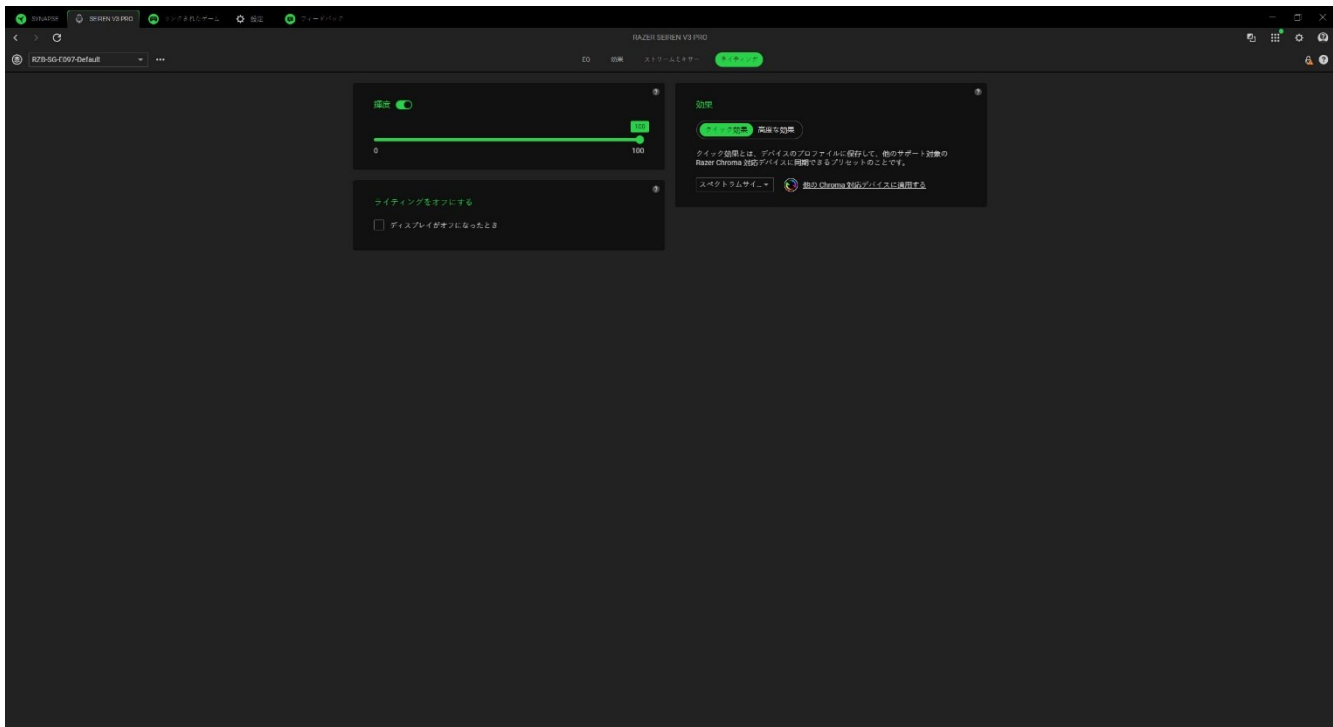
複数の入力を1つの出力チャンネルに結合します。各入力のゲインおよび音量レベルを調整し、クリアでバランスのとれた出力を実現します。仮想入力チャンネルまたはデバイスを追加し、ストリーミングを簡単にコントロールできます。

ルーティング

ストリームで再生されるオーディオチャンネルを管理し、各チャンネルの再生ミックスを個別に調整します。

ライティング

[ライティング] サブタブではお使いの Razer デバイスのライティング設定を編集できます。



輝度


[輝度] オプションを切り替えて Razer デバイスのライティングをオフにしたり、スライダーを操作して輝度を増減させることができます。

ライティングをオフにする


システム ディスプレイがオフになった際にお使いのデバイスのライティングをオフにしたり、Razer キーボードが一定時間使用されなかった場合に自動的に電源をオフにしたりする節電ツールです。

クイック効果


デバイスのライティングには、ここに示されたさまざまなクイック効果を選択・適用できます。

	名称	説明	設定方法
	オーディオ メーター	キーボードは、デフォルトのカラー スペクトラムで、オーディオレベルに 応じてライトアップします	カラーブーストレベルを選択して ください

	ブリージング	選択した色でキーボードがフェードイン / フェードアウトします。	色を 2 色まで選択するか、ランダムに設定します。
	ファイア	キーボードが暖色系カラーで点灯し、炎のように揺らめきます。	カスタマイズは不要です
	スペクトラムサイクリング	ライティングは無限に 1,680 万色の間で切り替わります	カスタマイズは不要です
	スターライト	各 LED は、ランダムなタイミングと時間後にフェードイン/フェードアウトします	色を 2 色まで選択するかランダムカラーを選択して、時間を選択します
	スタティック	LED が選択した色で常時点灯した状態になります。	色を選択
	ウェーブ	ライティングは、選択した方向へスクロールします	ウェーブの方向は、左から右、右から左どちらでも選べます
	ホイール	キーボードのライティングは、デフォルトのカラースペクトラムで、選択した方向に回転します	反時計回りか時計回りのホイール回転を選択してください

他にも Razer Chroma 対応デバイスをお持ちの場合、[Chroma 同期] ボタン () をクリックすることでそれらのクイック効果をお使いの Razer デバイスの効果と同期させることができます。

高度な効果

[高度な効果] オプションでは、ご使用の Razer Chroma 対応機器で使用する Chroma 効果プロファイルを選択できます。独自の Chroma 効果プロファイルを作成するには、[Chroma Studio の起動] ボタン () を押します。

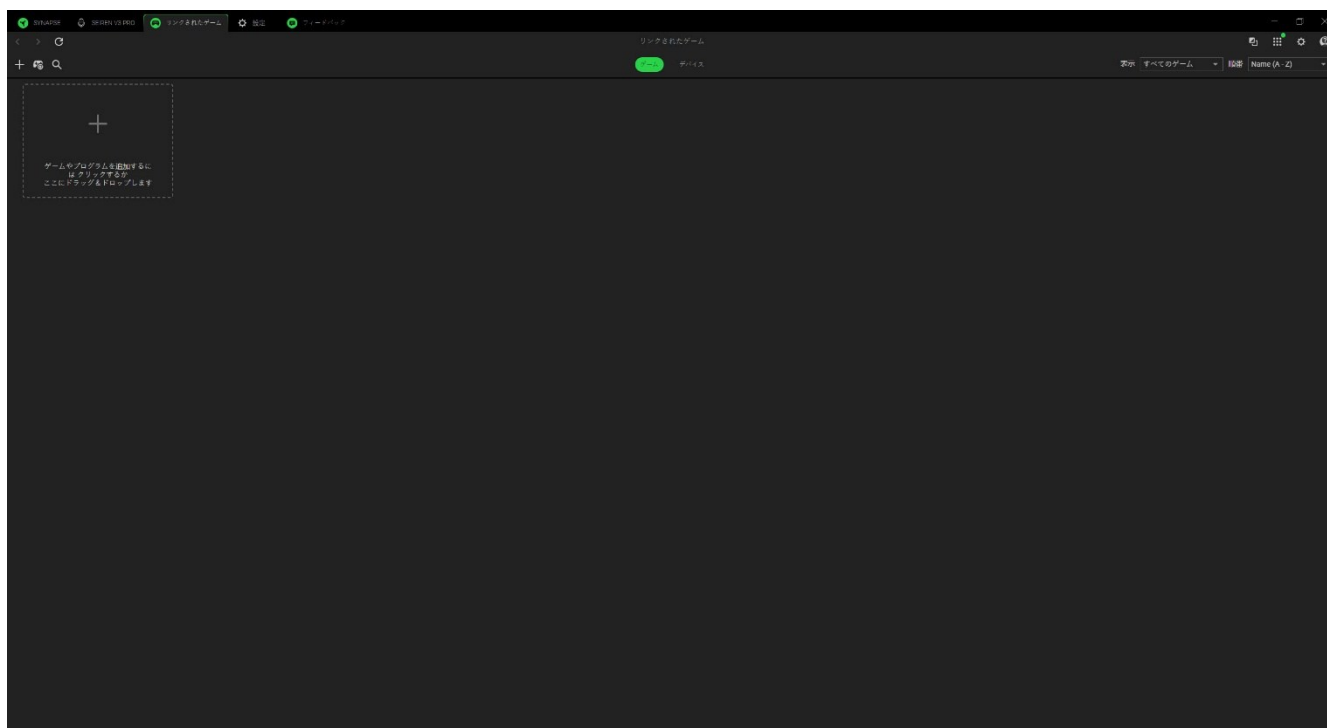
 選択されたライティング効果をサポートする他の Razer デバイスのみ同期されます。

リンクされたゲーム

[リンクされたゲーム] サブタブでは、アプリを追加したり、アプリとリンク中の周辺機器を表示したり、リストにあるアプリを検索したりできます。

ゲーム

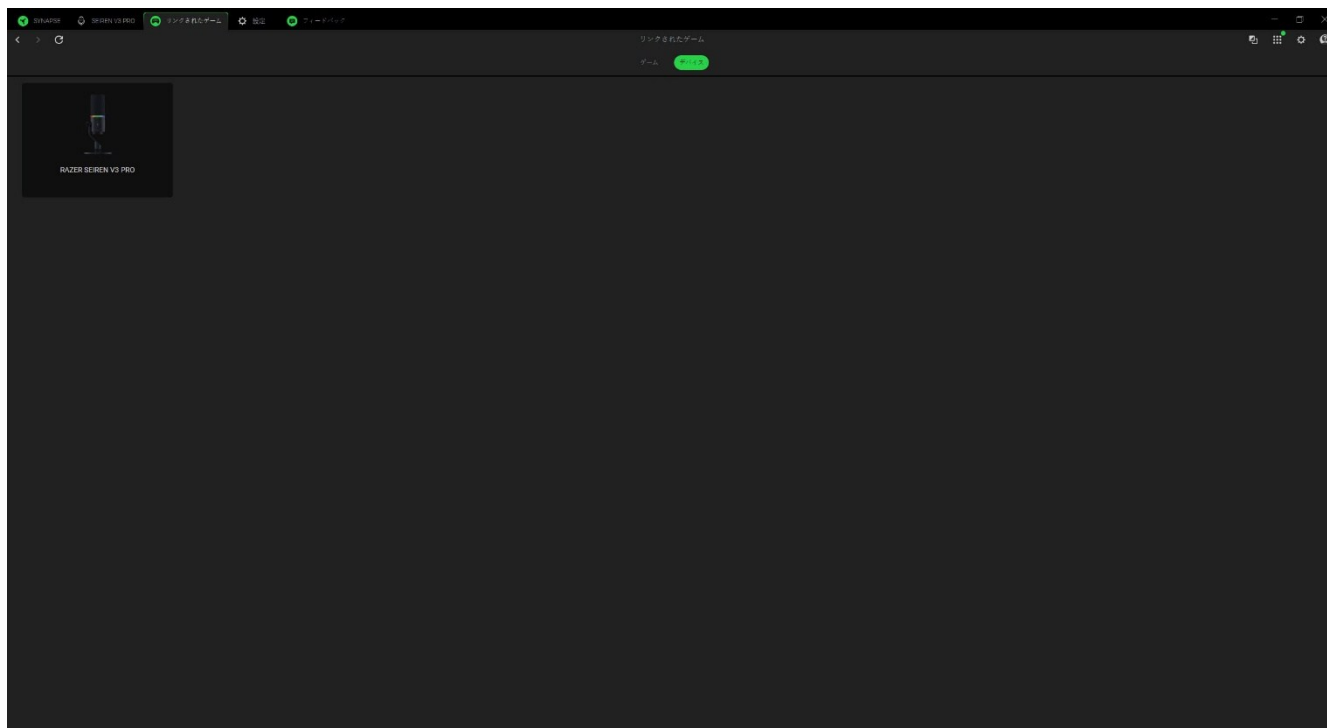
[ゲーム] サブタブでは、アプリと周辺機器をリンクさせることができます。またアプリをタイトル順、最後のプレイ日時順、最大プレイ時間順で並べ替えることが可能です。アプリは Razer デバイスにリンクされていなくてもこちらに表示されます。画面に表示されていないアプリを追加するには、[追加] ボタン (+) を使って手動で検索するか、[スキャン] ボタン (🔍) を使って自動で検索します。検索ボタン (🔍) をクリックして、リストから特定のゲームやプログラムを検索できます。



アプリを Razer デバイスにリンクするには、リストからアプリをクリックし、デバイスとそのプロファイルを選択します。これにより、アプリを起動するたびに、デバイスが選択したプロファイルに自動的に設定されます。

デバイス

[デバイス] サブタブでは、周辺機器を表示し、どのアプリとリンクしているかを確認できます。デバイスを選択することで、リンクしているアプリのリスト表示、新規アプリの追加、リンクしているアプリの削除ができます。[表示] と [順番] のドロップダウンリストを使って、これらのアプリを絞り込むことができます。周辺機器に表示されていないアプリを追加するには、実行ファイルをボックス内にドラッグ & ドロップするか、[追加] ボタン (+) を使用して検索ウィンドウを開きます。検索ウィンドウ内では、[更新] ボタン (🔄) をクリックしてインストールされているアプリを再スキャンしたり、[検索] ボタン (🔍) をクリックしてリストから特定のゲームやプログラムを探したり、[参照] リンクをクリックして手動でアプリを検索することができます。



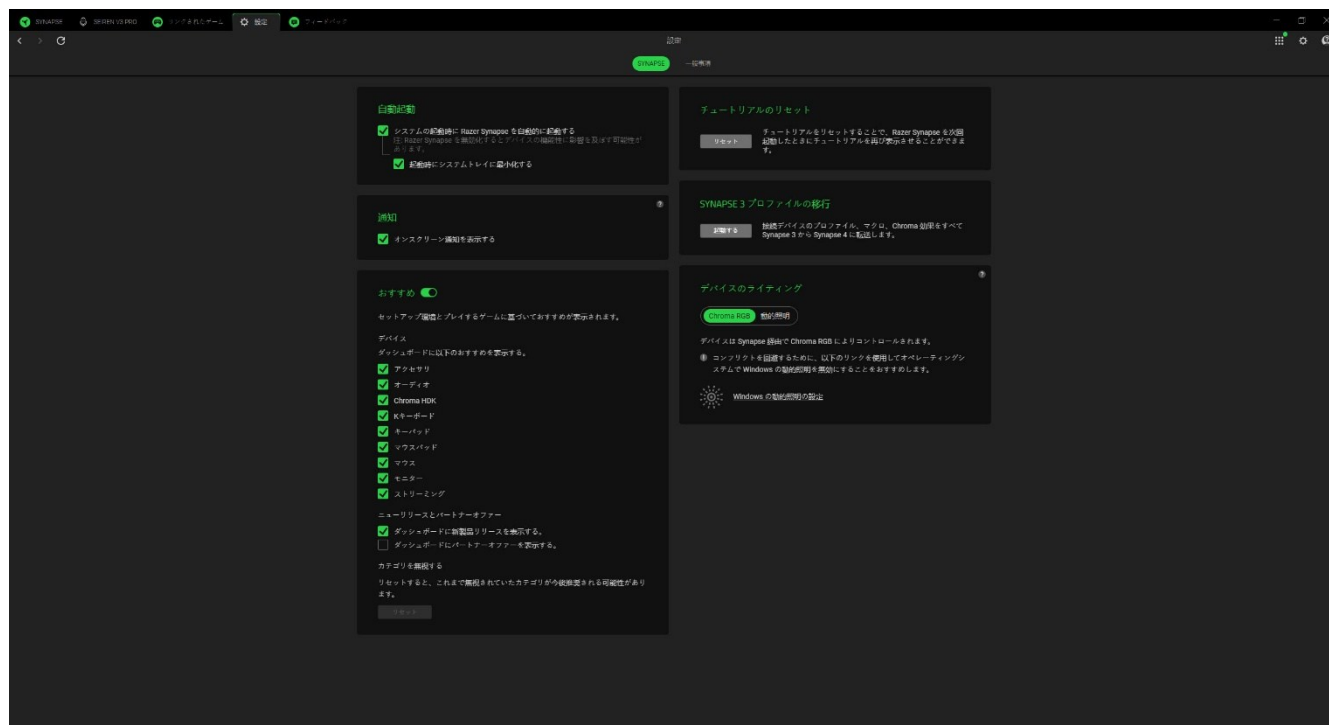
アプリを Razer デバイスにリンクするには、検索ボックス内でアプリの左上隅にあるチェックボックスをクリックします。これにより、アプリを起動するたびに、デバイスが選択したプロファイルに自動的に設定されます。

設定

(⚙) ボタンをクリックしてアクセスできる [設定] タブでは、以下のような多数のオプションを設定できます。

Synapse

Synapse サブタブには、アプリ固有のオプションがあります。



自動起動

[自動起動] オプションでは、アプリの起動時の動作を設定できます。

おすすめ

[おすすめ] により、インストールされているデバイスやリンクされているゲームに基づいて、ダッシュボードに最新の製品や機能を表示することができます。

デバイスのライティング

このオプションで、デバイスのライティング効果をコントロールするアプリを選択できます。

通知

[通知] オプションは、フルスクリーンアプリを実行している場合でも、アプリがオンスクリーン通知を表示できるようにします。

Synapse 3 プロファイル移行

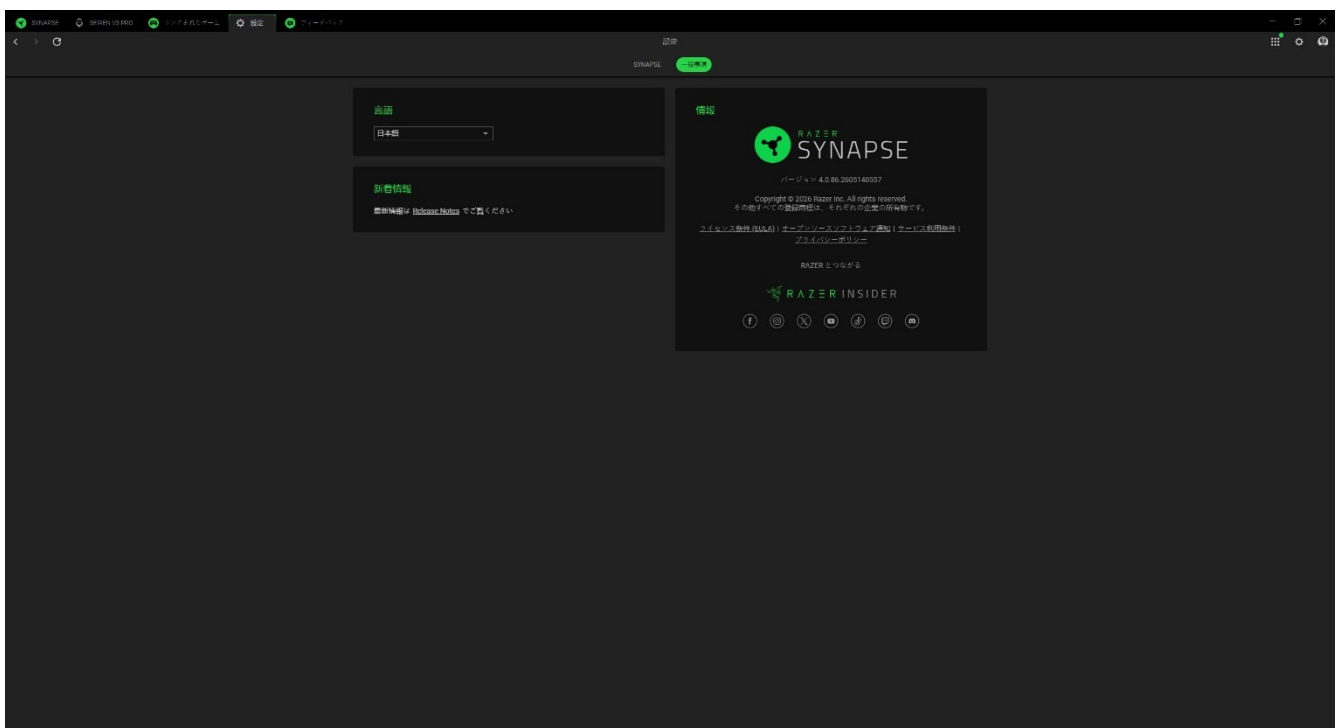
この機能を使うと、Synapse 3 から新しい Synapse へ、すべてのデバイスのプロファイル、マクロ、Chroma エフェクトを転送できます。

チュートリアルのリセット

[リセット] ボタンを選択すると、Razer Synapse の機能を理解するためのすべてのチュートリアルが再度有効になります。

一般

[一般] サブタブは、アプリのその他オプションにアクセスしたり、ソフトウェアに関する追加情報を見つけることができるセクションです。



言語

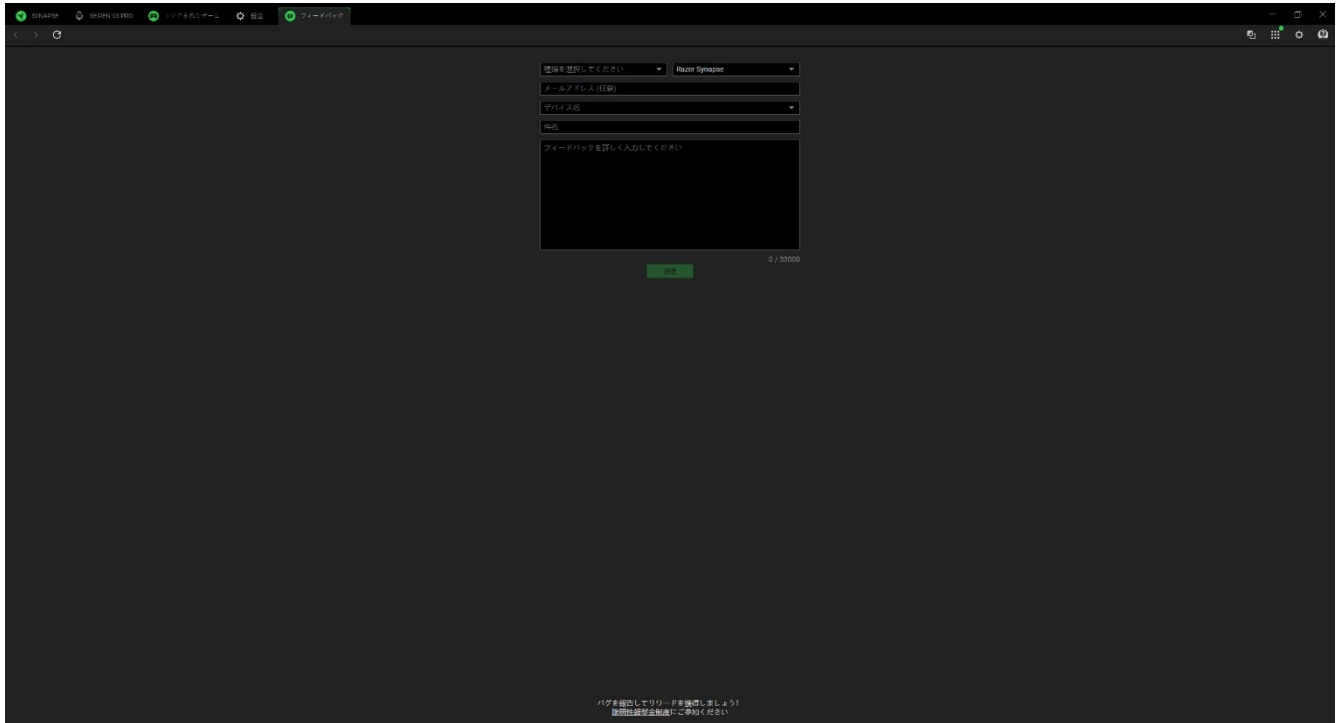
このオプションでは、Razer Synapse の表示言語を変更できます。

情報

[情報] セクションでは、現在のソフトウェアバージョンと著作権宣言文が確認でき、Razer の利用条件に関するリンクが含まれています。このオプションで Razer のソーシャルコミュニティに素早くアクセスすることもできます。

フィードバック

ソフトウェアに関するご意見、ご感想、問題点などをお寄せいただき、Razer Synapse の改善にご協力ください。このタブを使って弊社に直接連絡し、バグを報告することでリワードを得ることもできます。



The image shows a dark-themed web browser window displaying a feedback form for Razer Synapse. The browser's address bar shows the URL "razer.com". The form is titled "フィードバック" (Feedback) and includes the following fields:

- 機種を選択してください (Select device): A dropdown menu with "Razer Synapse" selected.
- メールアドレス (E-mail): A text input field with "(任意)" (Optional) in parentheses.
- デバイス名 (Device name): A text input field.
- PC名 (PC name): A text input field.
- フィードバックを詳しく入力してください (Please enter feedback details): A large text area for the user's feedback.

At the bottom of the form, there is a green "送信" (Send) button and a character count "0 / 50000". Below the form, there is a small disclaimer: "バグを報告してリワードを獲得しましょう! 詳細は設定画面でご確認ください" (Report bugs to win rewards! Check details in the settings screen).

7.使用上の注意とメンテナンス

安全上のガイドライン

Razer Seiren V3 Pro の使用時に最大限の安全性を確保するため、以下のガイドラインに従うことを推奨します。

本製品の操作に問題が発生し、トラブルシューティングで解決できない場合は、本製品を電源から外し、Razer ホットラインに連絡するか、support.razer.com でサポート情報をご確認ください。どのような状況でも、ご自身で修理を試みないでください。

本製品は分解しないでください。また、異常な電流負荷をかけて操作しないでください。保証が無効になります。

デバイス開口部に絶対に異物を突き刺したり、挿し込んだりしないでください。

本製品ならびに構成部品が、液体、湿気、または水などに触れないようにしてください。本製品ならびに構成部品は、所定の温度範囲 (0°C~40°C) 内で操作してください。この範囲外の温度で操作する場合には、適温範囲に温度が安定するまでデバイスを取り外して、電源をオフにしておきます。

メンテナンスと使い方

Razer Seiren V3 Pro を最適な状態に保つには、最低限のメンテナンスが必要です。月に一度、汚れの蓄積を避けるため、本製品をコンピューターから取り外して、柔らかな布や綿などを使って清掃することを推奨します。石鹼や刺激の強い洗剤は使わないでください。

8. 法的情報

著作権および知的財産権情報

©2026 Razer Inc. All rights reserved. Razer、トリプルヘッドスネークのロゴ、Razer ロゴ、「For Gamers.By Gamers.」は、米国内またはその他の国の Razer Inc. および/または関連企業の商標または登録商標です。その他すべての登録商標は、それぞれの企業の所有物です。

Windows および Windows ロゴは、Microsoft グループ企業各社の商標および登録商標です。

XSplit および XSplit Broadcaster は SplitmediaLabs Limited の登録商標です。

Razer Inc. (「Razer」) は、本書に記載されている製品に関する、著作権、商標、企業秘密、特許、特許出願、またはその他の知的財産権を（登録、未登録に関わらず）所有することができます。本書の提供により、前述の著作権、商標、特許、または他の知的所有権の使用許諾がお客様に付与されるわけではありません。Razer Seiren V3 Pro (「本製品」) は、パッケージなどに掲載された写真と異なる場合があります。Razer は、かかる違いまたは外観上の誤りには責任を負わないものとします。本書に記載されている情報は、予告なく変更される場合があります。

製品の限定保証

製品の限定保証の最新かつ現行の条件については、razer.com/warranty を参照してください。

法的責任の制限

いかなる場合も、Razer は、製品の流通、販売、転売、使用、または製品が使用できないことから生じる、いかなる利益損失、情報やデータの喪失、特別な、偶発的な、間接的な、懲罰的な、必然的な、または偶発的な損傷にも責任を負いません。いかなる場合も、Razer の債務は、製品の小売購入額を超えないものとします。

一般

上記条件は、製品が購入された法域の法律の下で管理、解釈されるものとします。本契約内のいずれかの条項が無効あるいは法的強制力がないと考えられる場合、その条項は（その条項が無効あるいは法的強制力がない限り）無効となり除外と見なされますが、残りの条項のいずれも無効になることはありません。Razer は、いずれの条項も予告なしにいつでも修正する権利を留保します。