



# RAZER KRAKEN V4 PRO 雷蛇北海巨妖 V4 专业版

高级用户指南

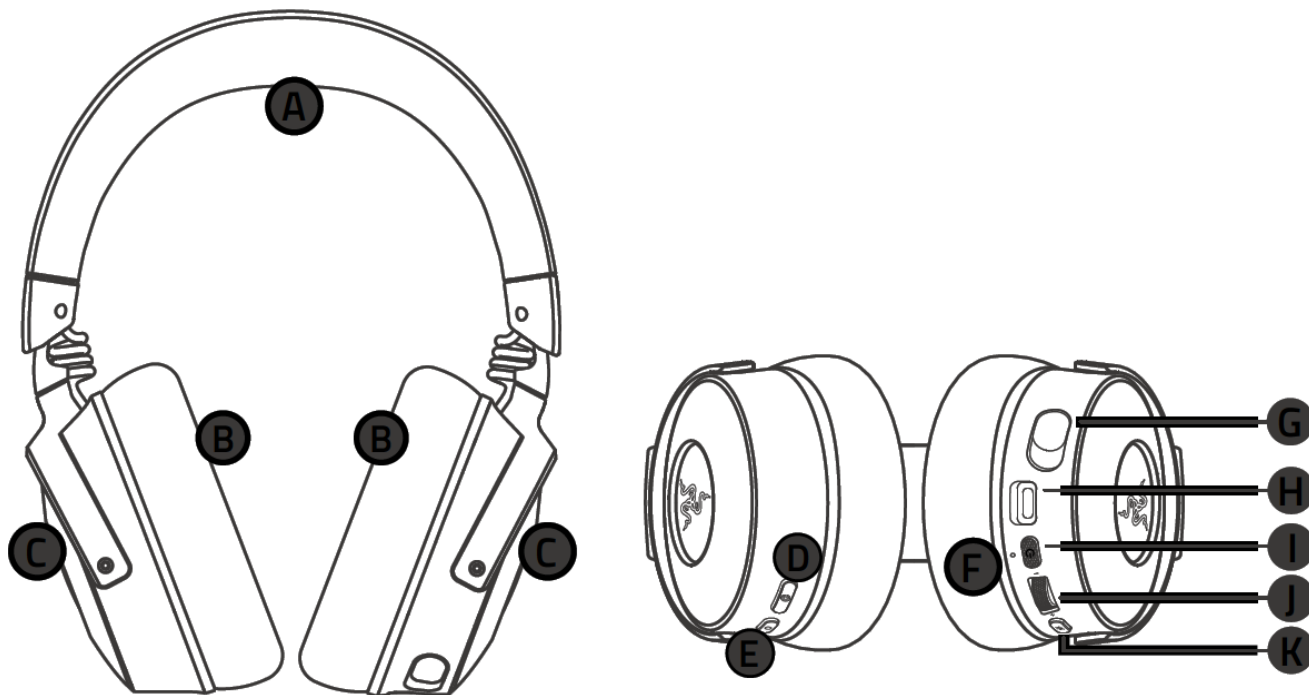
Razer Kraken V4 Pro 雷蛇北海巨妖 V4 专业版是一款采用了 Razer Sensa 高清触觉技术的无线 RGB 耳麦，能带给你全新级别的沉浸感。这款理想的游戏耳麦配备 OLED 控制中心，不但让你弹指间掌控全局且性能全面，可全方位提升你的游戏体验。

# 目录

1. 内含物品 .....	3
2. 要求 .....	5
3. 简要介绍 .....	5
4. 技术规格 .....	6
5. 入门指南 .....	7
6. 使用 RAZER KRAKEN V4 PRO 雷蛇北海巨妖 V4 专业版 .....	11
7. 配置你的 RAZER 雷蛇耳麦 .....	16
8. 安全与维护 .....	35
9. 法律条款 .....	36

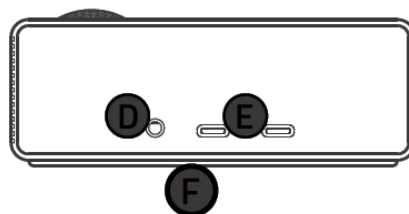
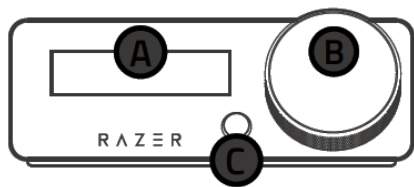
## 1. 内含物品

- Razer Kraken V4 Pro 雷蛇北海巨妖 V4 专业版



- A. 可调节的带衬垫头梁
- B. 记忆绵软垫
- C. 采用 Razer Chroma™ 雷蛇幻彩 RGB 技术的 LED 背光
- D. Sensa HD 触觉反馈键
- E. 多功能按键
  - 音频均衡器
  - 模式切换
  - 蓝牙配对
- F. 状态指示灯
- G. 可伸缩式 Razer™ HyperClear 灵晰技术超宽带麦克风
- H. USB Type C 端口
- I. 电源键
- J. 音量控制拨轮
- K. 麦克风静音键

- OLED 控制中心



- A. 马上回来 (OLED) 屏幕
- B. 控制旋钮
- C. 返回键
- D. 3.5 毫米输入端口
- E. USB C 输入端口
- F. 防滑橡胶表面

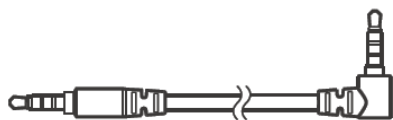
- 条 USB Type A 转 Type C 线缆



- 条 USB Type C 转 Type C 线缆

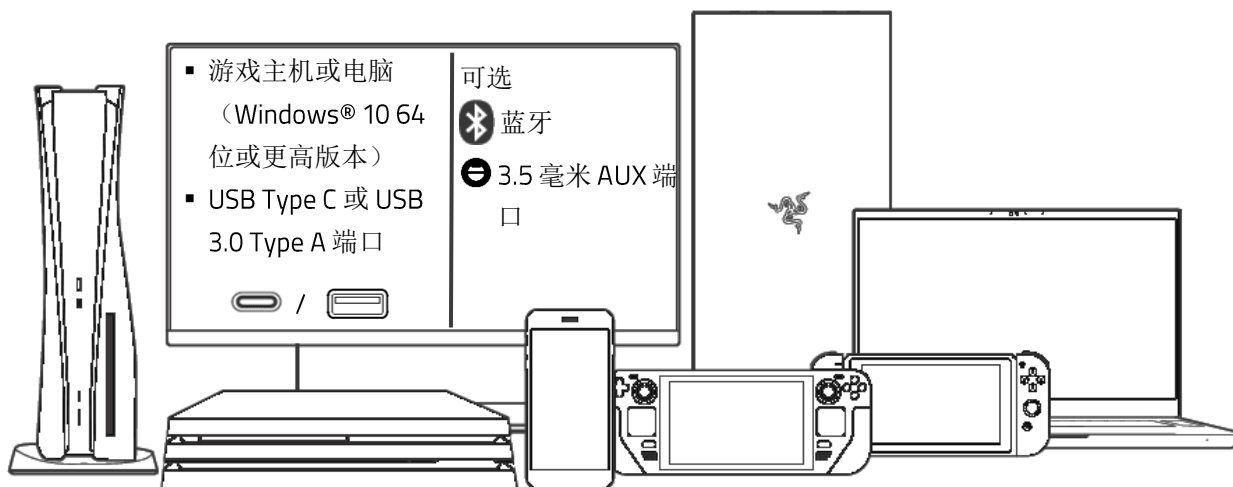


- 3.5 毫米 AUX 音频线

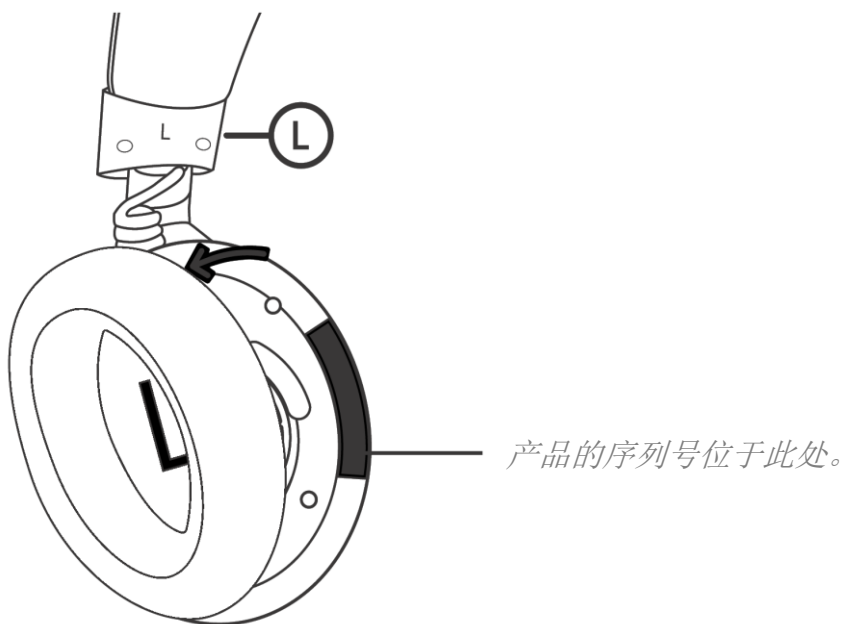


- 重要产品信息指南

## 2. 要求



## 3. 简要介绍



注册你的产品并获得专享福利

[razerid.razer.com/warranty](https://razerid.razer.com/warranty)

---

## 4. 技术规格

### 功能特性

#### 耳机

- 频响范围：20 Hz - 28 kHz
- 阻抗：32  $\Omega$
- 灵敏度 (@1 kHz)：98 dB SPL/mW @1 kHz，通过人头及躯干模拟器 (HATS, Head and Torso Simulator) 测量
- 驱动单元：定制的动态 40 毫米生物纤维驱动单元
- 耳罩内径：62 x 45 毫米
- 连接类型：2.4 GHz 无线/蓝牙/USB 有线/3.5 毫米
- 大致重量：397 克
- 椭圆形耳罩：人造皮革搭配记忆绵软垫

#### 麦克风

- 频响范围：100 Hz - 10 kHz
- 信噪比： $\geq 60$  dB
- 灵敏度 (@1 kHz)：-42  $\pm 3$  dBV/Pa, 1 kHz
- 拾音模式：单向

#### 控制中心

- 输入：2 个 USB Type C, 1 个 3.5 毫米 AUX 输入
- 显示屏：2 英寸 OLED 显示屏
- 尺寸：128 毫米 (长) x 88 毫米 (宽) x 55 毫米 (高)

#### 触觉驱动单元

- 每个耳罩配备一个触觉反馈驱动单元
- 频响范围：45 - 300 Hz
- 最大触觉冲击力：4.3 克

#### 耳罩控制按键

- 音量拨轮
- 麦克风静音键
- Razer 雷蛇多功能键 (MFB)
- Razer Sensa 高清触觉反馈键

#### 使用音频

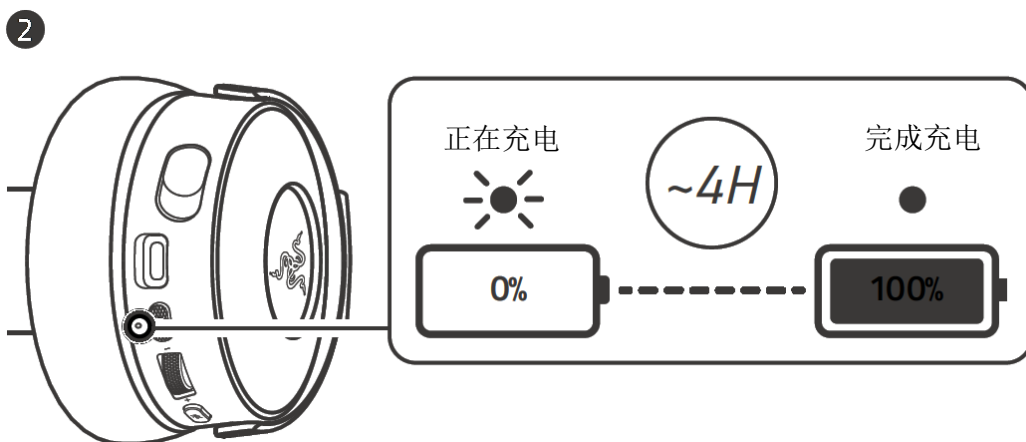
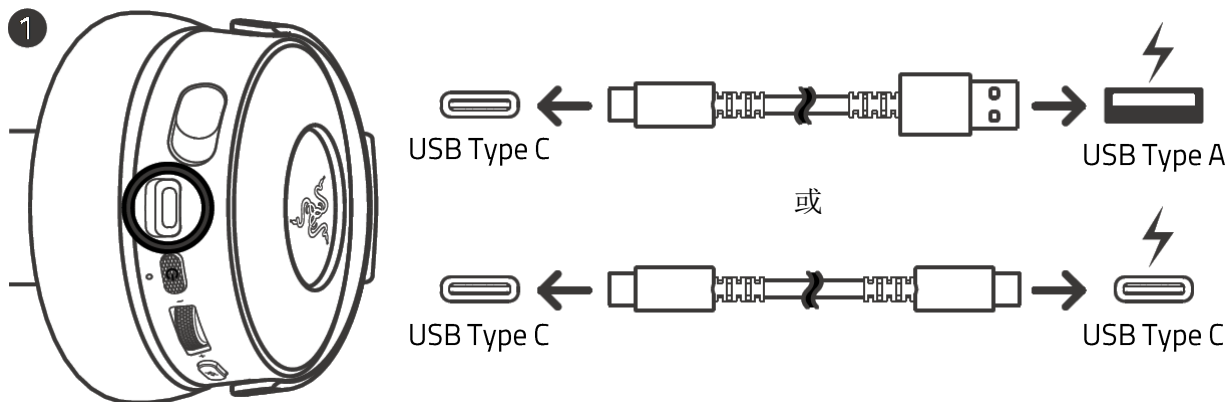
- 无线：2.4 GHz 无线 (通过 OLED 控制中心) 或蓝牙 5.3
- 有线：USB Type A 端口或 3.5 毫米接口
- 蓝牙编解码器：AAC、SBC
- THX Spatial Audio 空间音效：仅适用于 Windows 10® 64 位系统 (或更高版本)

#### 电池续航时间

- 长达约 50 小时 (关闭触觉反馈和灯光效果, 2.4 GHz 连接)
- 长达约 45 小时 (关闭触觉反馈和灯光效果, 同时使用 2.4 GHz 和蓝牙连接)
- 长达约 13 小时 (打开触觉反馈和灯光效果, 2.4 GHz 连接)

## 5. 入门指南

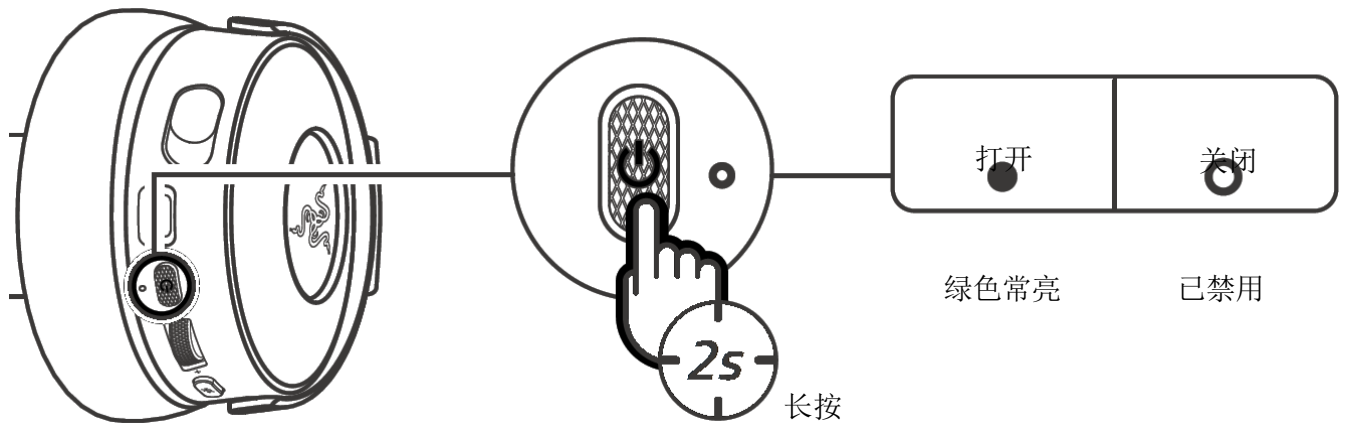
### 为耳麦充电



充电状态	LED 指示灯
低	红色闪烁
中	黄色闪烁
高	绿色闪烁
满电	绿色常亮

**i** 为达到更佳充电效果，请用随附的充电线将 Razer Kraken V4 Pro 直接连接到电脑的 USB 端口。

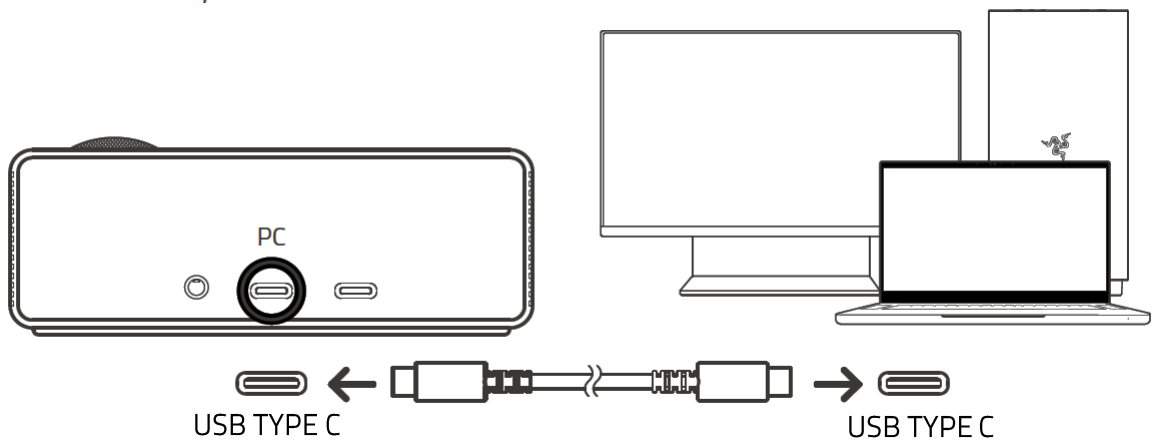
## 打开/关闭耳麦的电源



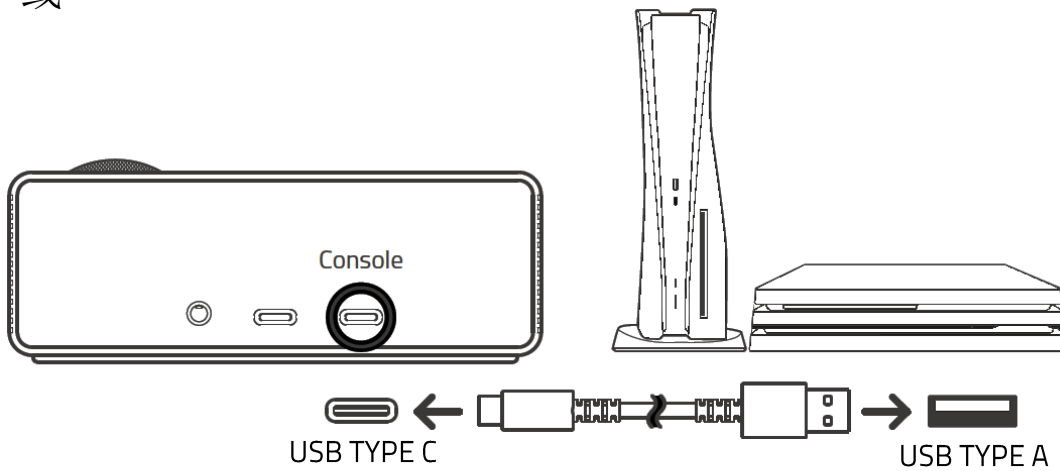
## 接到你的设备

### 2.4 GHZ 模式

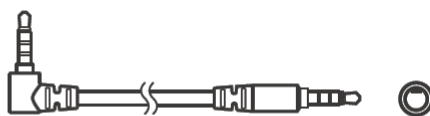
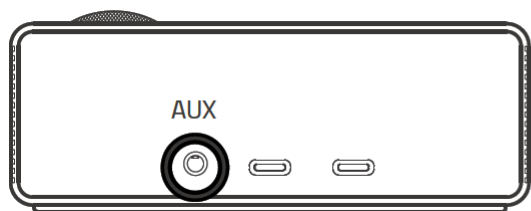
1



或



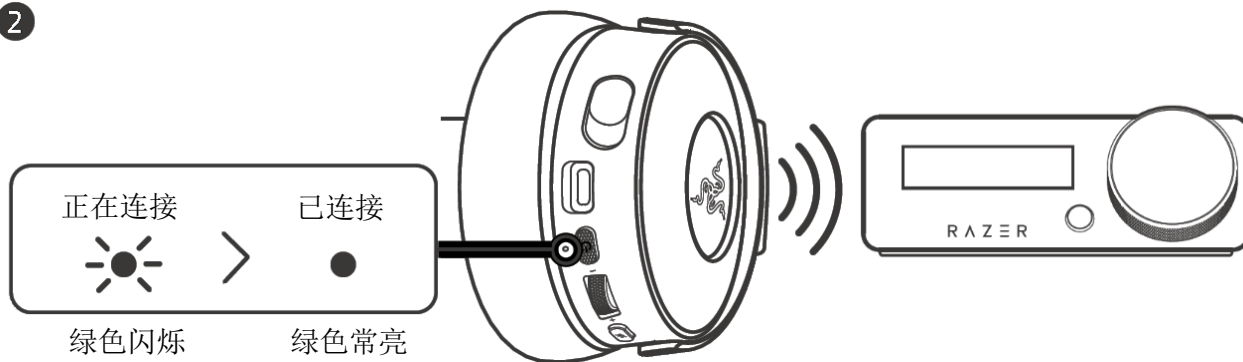
或



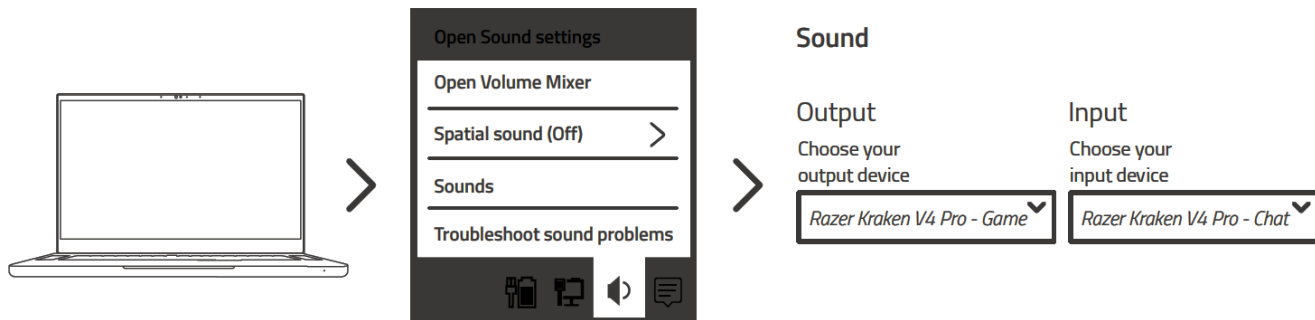
3.5 毫米音频输出端口

**i** 即使在 Aux 模式下，OLED 控制中心仍需连接到电脑或游戏主机。

2



### 与电脑的设置



**i** 出现提示时安装 Razer Synapse 雷云，或从 [razer.com/synapse](https://www.razer.com/synapse) 下载安装程序。

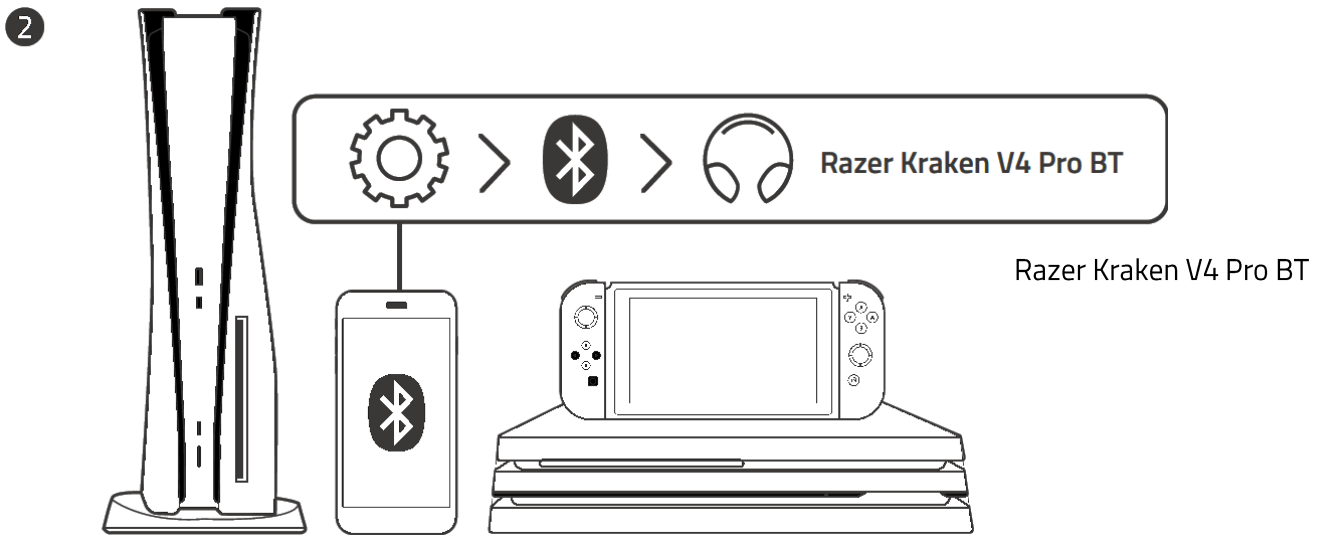
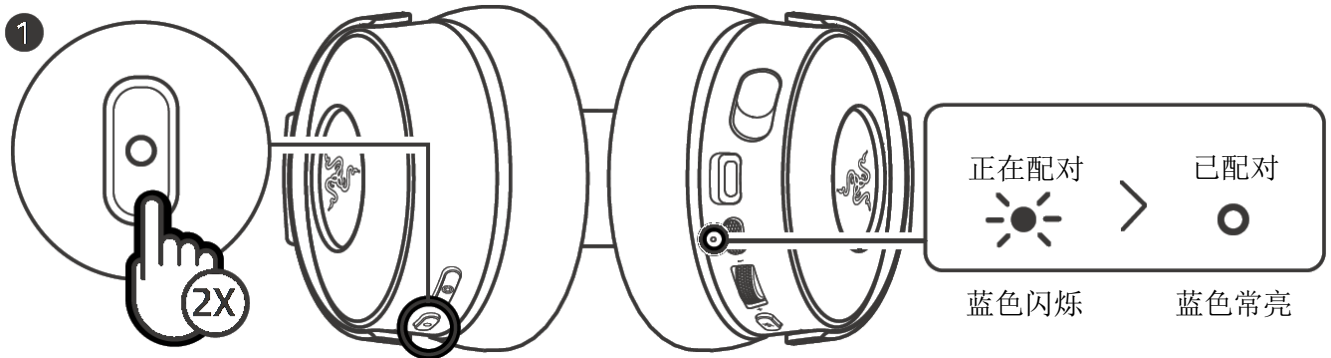
### 启用 THX Spatial Audio 空间音效\*

通过 Razer Synapse 雷云实现 360° 声音定位，充分发挥 Razer Kraken V4 Pro 的全部潜力，同时获得更自然、更逼真的体验。

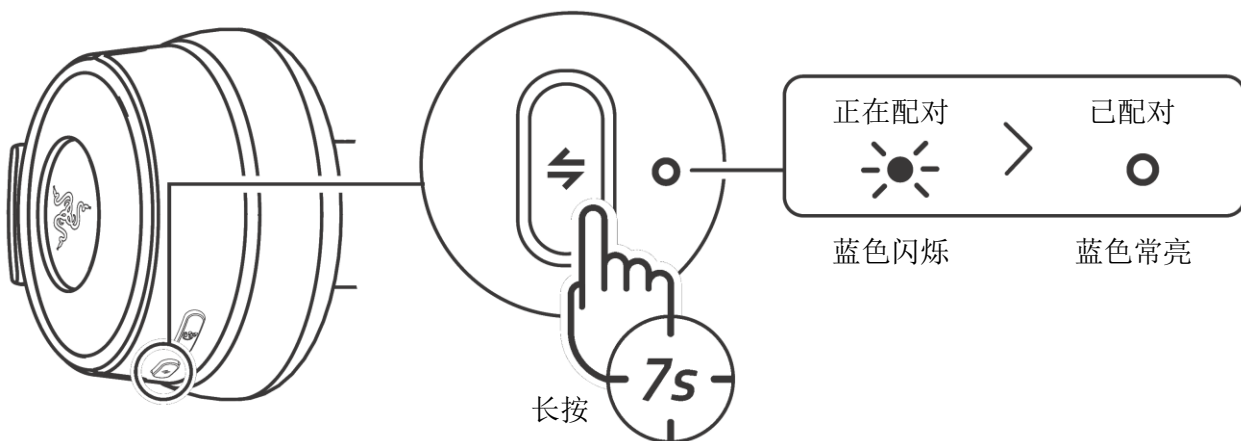


\* 仅适用于 Windows 10 64 位及更高版本的系统

### 蓝牙®模式

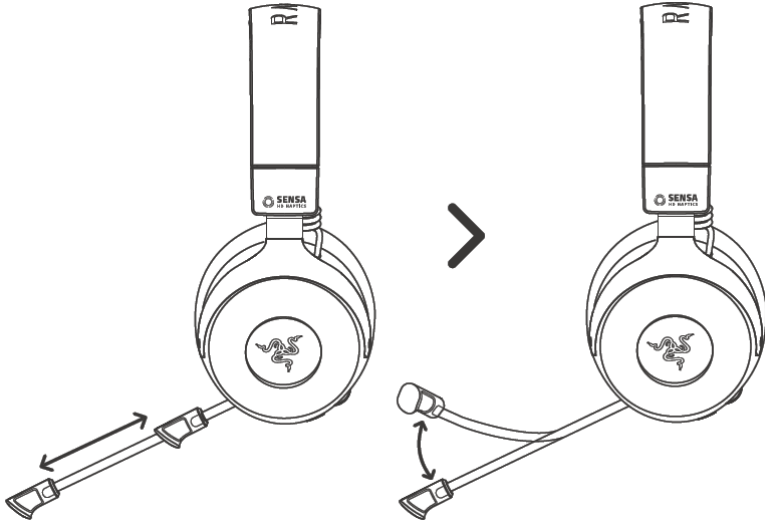


### 重新配对耳麦

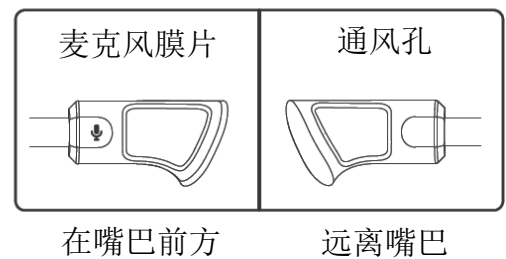
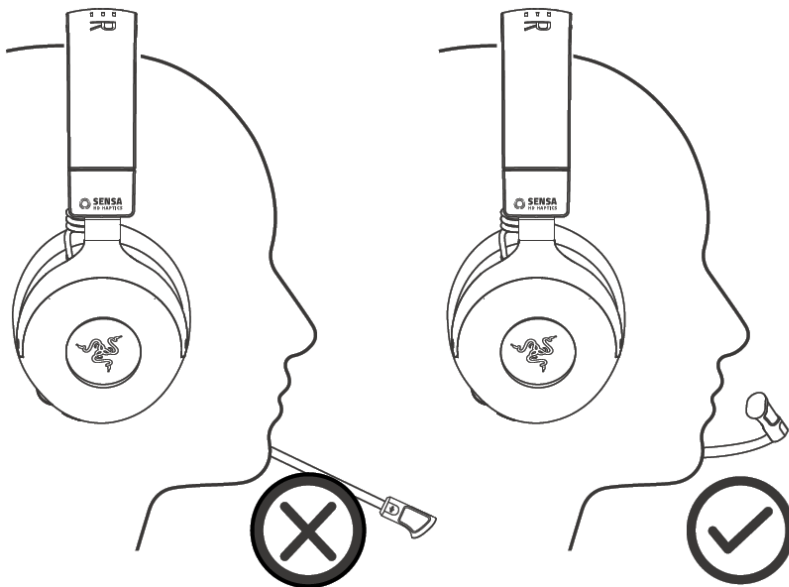


## 6. 使用 RAZER KRAKEN V4 PRO 雷蛇北海巨妖 V4 专业版

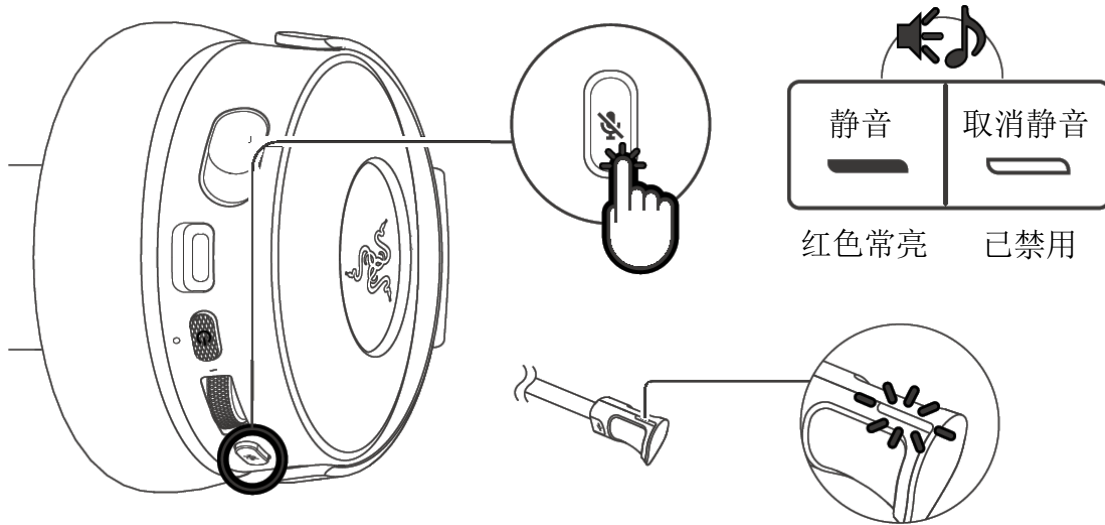
### RAZER HYPERCLEAR 灵晰技术超宽带麦克风



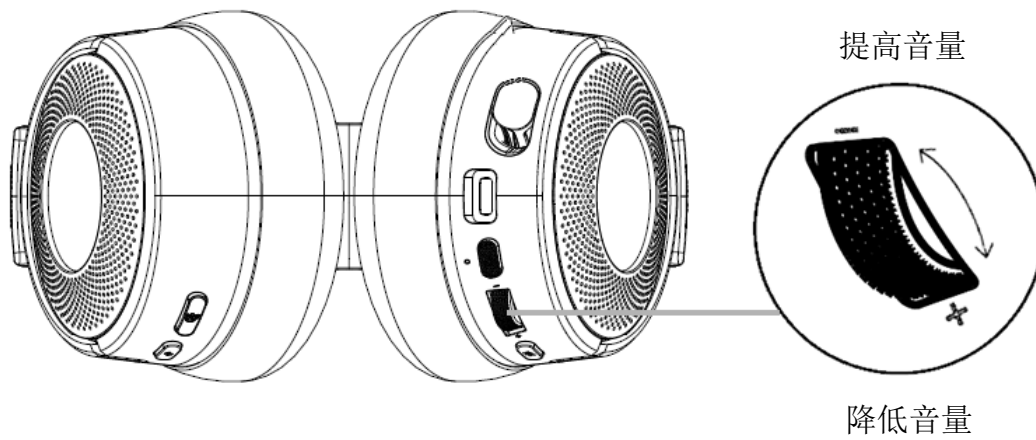
### 正确的麦克风位置



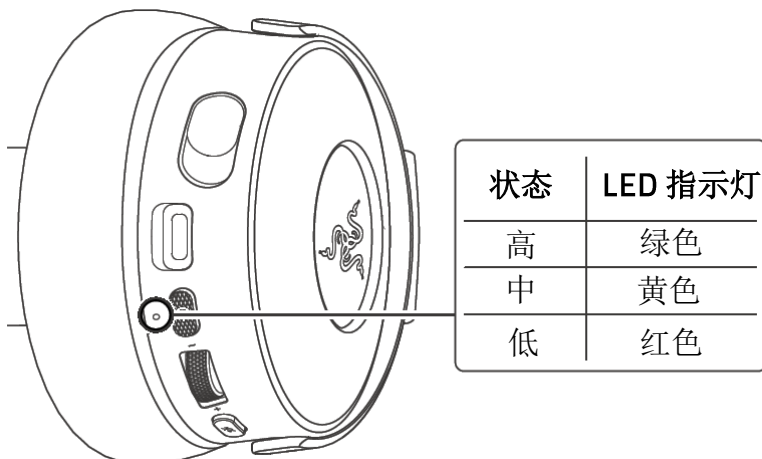
### 将麦克风设置为静音/取消静音



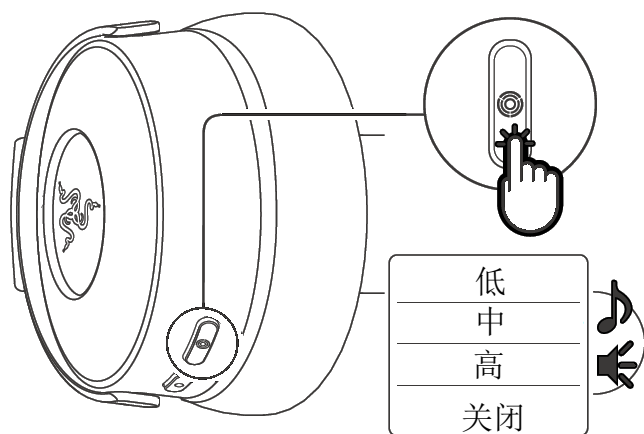
### 转动音量控制拨轮



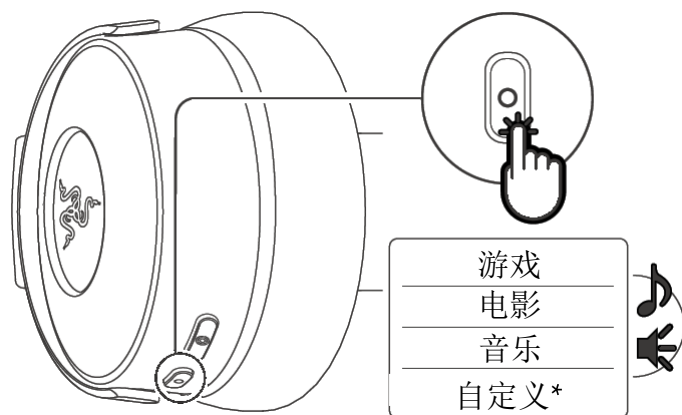
### 检查电池状态



## 更改高清触觉模式

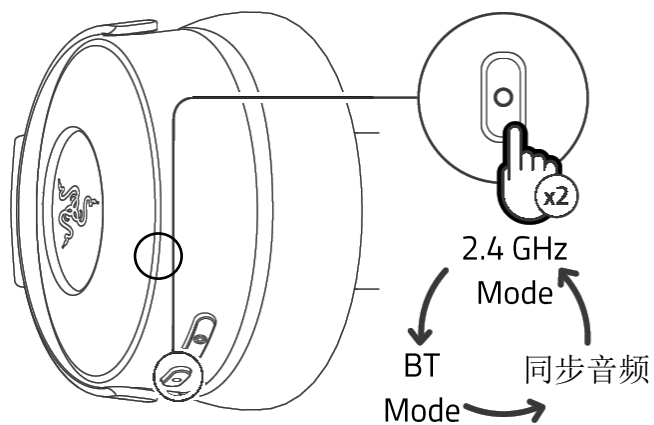


## 个性化均衡器设置



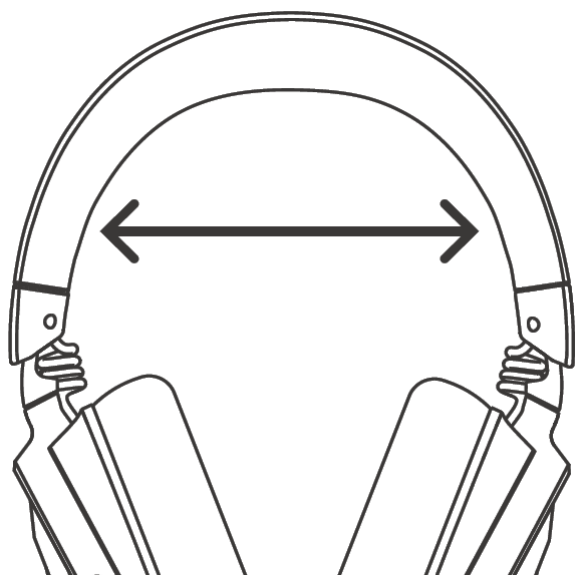
\*使用 Razer Synapse 雷云或 OLED 控制中心更改自定义均衡器设置。

## 循环切换无线模式



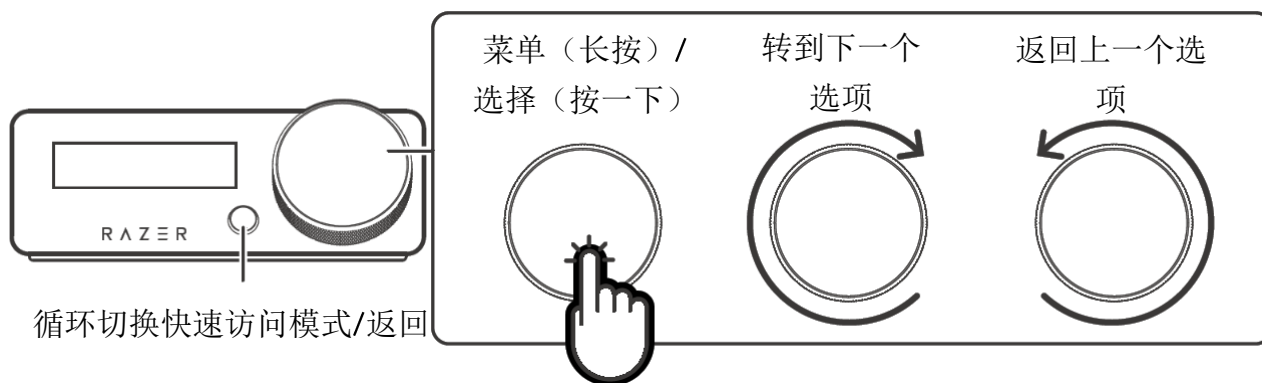
**i** 要循环切换无线模式，耳麦必须同时连接到 2.4GHz 模式和蓝牙模式。

## 调整舒适度





**i** 佩戴耳麦前请轻轻拉伸头梁，但切勿过度拉伸，以免造成永久性损坏。


## 使用 OLED 控制中心



## 默认快速访问模式列表

 音量

 音频均衡器

 触觉反馈强度

 输入源

 麦克风侧音电平

如要访问 OLED 控制中心用户指南，请扫描二维码或访问以下链接：<https://rZR.to/pi8nkt>



访问 [support.razer.com](https://support.razer.com)，进一步了解这款游戏级耳麦。

---

## 7. 配置你的 RAZER 雷蛇耳麦

**i** *免责声明：本指南概述了新版 Razer Synapse 雷云应用程序，可能仅部分涵盖你的设备的某些功能特性。新版 Razer Synapse 雷云需要连接互联网才能安装、更新、访问和保存基于云的功能特性。建议你注册 Razer ID 账号，但并非强制性要求。本文列出的所有功能特性在不同的版本、连接的设备和支持的附加组件上可能会有所不同。*

### SYNAPSE 雷云

当你首次启动 Razer Synapse 雷云时，“Synapse 雷云”选项卡将是默认选项卡。请使用以下按钮浏览用户界面：

#### — 最小化

单击此按钮将使应用程序在后台运行时最小化到任务栏。

#### □ 最大化

此按钮可展开浏览器窗口，使其充满整个屏幕。如要将窗口恢复到原始大小，请再次单击最大化按钮。

#### × 关闭

此按钮将关闭所有相关选项卡，并完全终止应用程序。

#### < 上一个选项卡

单击此按钮将返回到上次访问的选项卡。

#### > 下一个选项卡

如果你最近使用过“上一个选项卡”按钮，单击此按钮将进入下一页。

#### 🔄 刷新选项卡

此按钮可重新加载当前页面。如果页面显示不正确或你想查看最新内容，请使用此按钮。

#### ↓ 下载更新

如果出现此按钮，则表示此应用程序有更改。如果页面显示不正确或你想查看最新内容，请使用此按钮。

## ☰ 更多

单击此按钮将弹出一个窗口，方便你访问“设备”、“模块”和“其他已安装的应用”选项卡。

## ⚙️ 设置

单击此按钮将打开“设置”选项卡，以便快速更改此应用程序的设置。

## 👤 个人资料

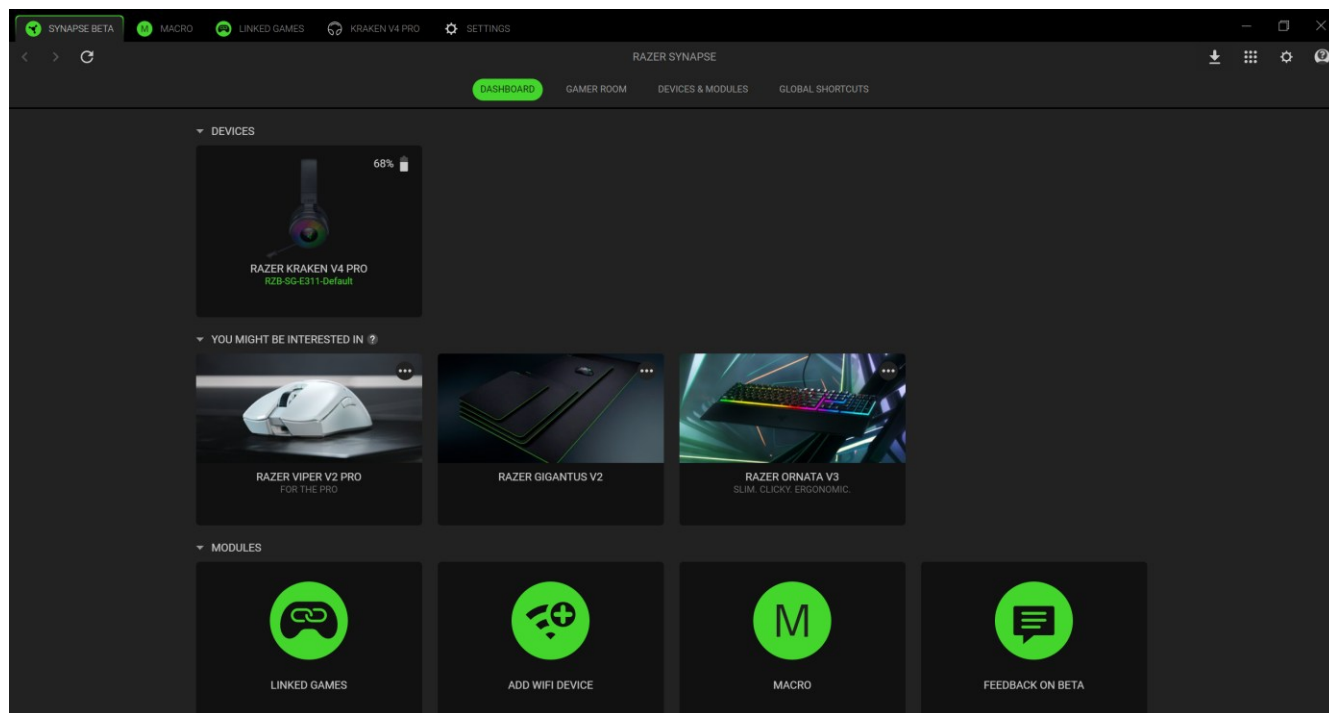
此按钮将打开一个弹出窗口，以访问“登录”、“反馈”、“为此软件评分”、“添加 Wi-Fi 设备”和“退出”选项。

## ❓ 信息

将鼠标悬停在此按钮上，会弹出有关某个特性或功能的附加信息。

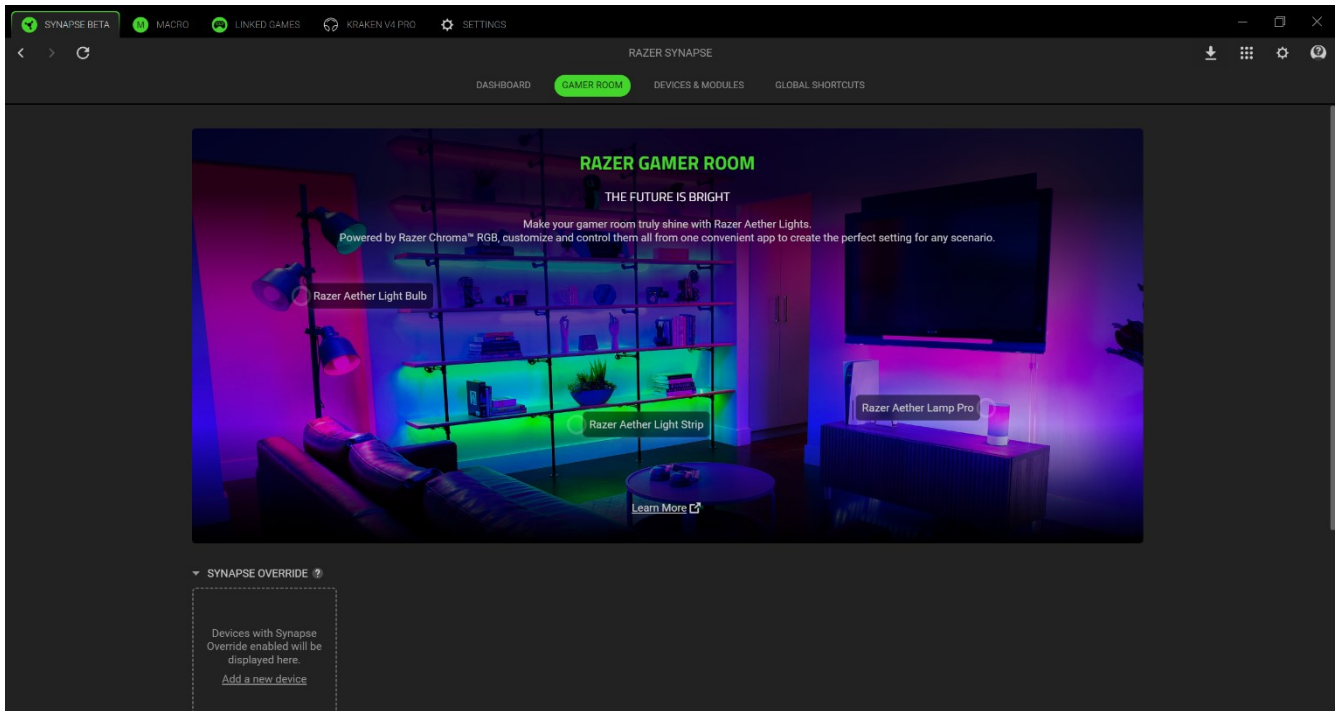
## 控制板

“控制板”子选项卡是 Razer Synapse 雷云的总控制台，你可以在其中访问所有 Razer 雷蛇设备、模块和在线服务。



## Gamer Room

“Gamer Room”子选显卡显示所有具有 Razer Aether 雷蛇以太灯具功能的设备。在当中，你可以查看和管理支持 Gamer Room 的设备。



### *Synapse 雷云覆盖*

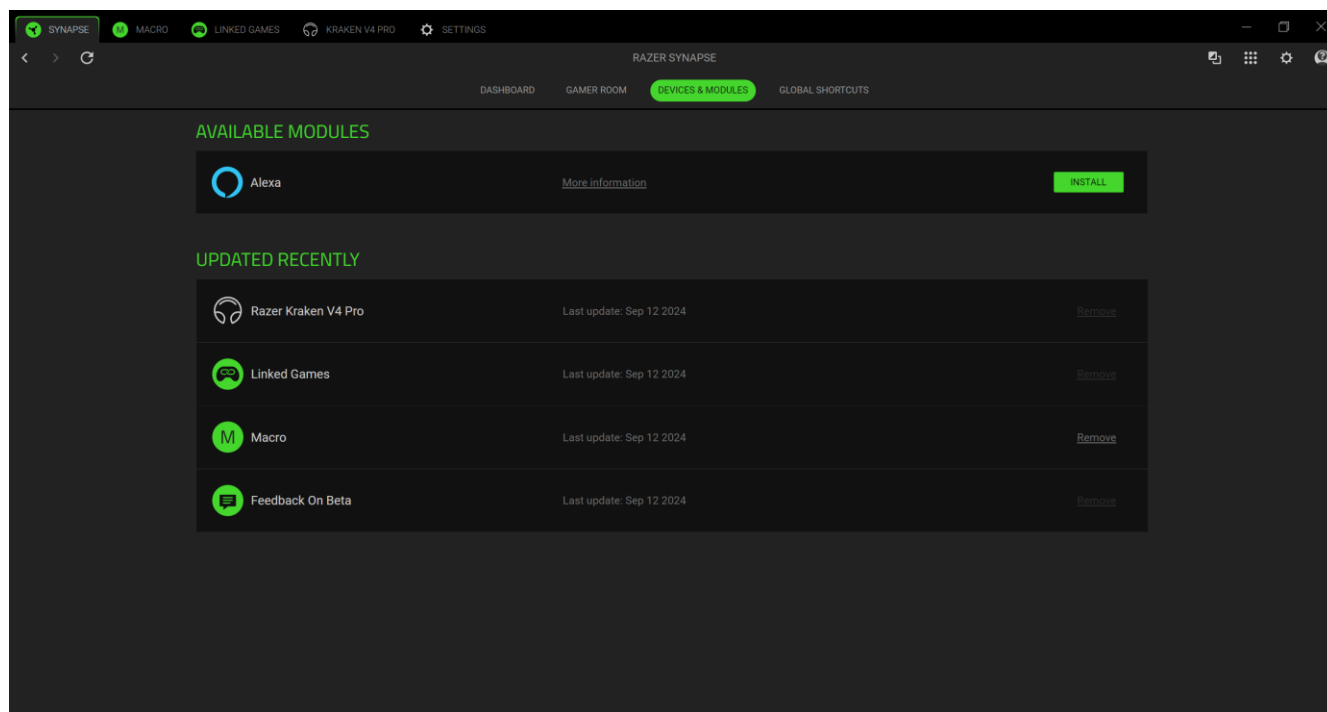
本部分允许你选择和自定义设备的灯光效果，并使用 Razer Synapse 雷云让设备对支持 Chroma 幻彩的游戏和幻彩互联（Chroma Connect）应用程序做出响应。

### *由 GAMER ROOM 应用程序控制*

本部分显示 Gamer Room 应用程序远程控制的所有受支持设备。

## 设备和模块

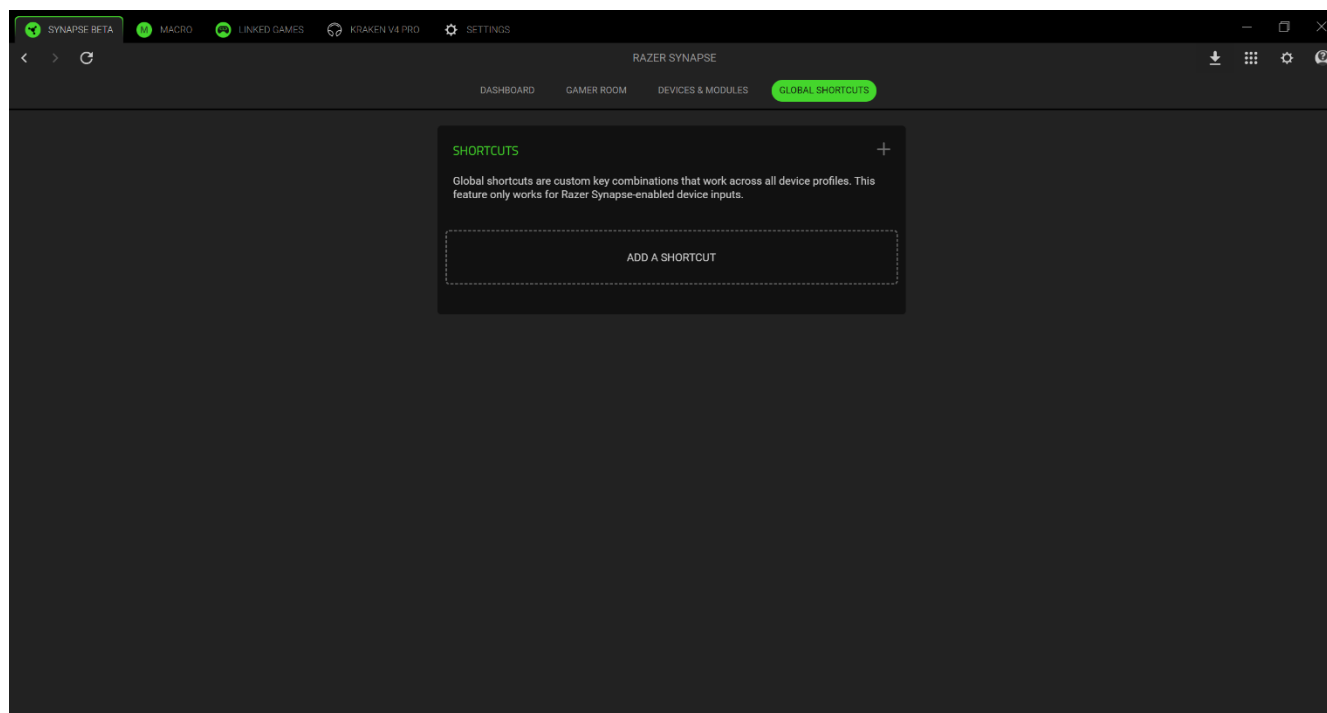
“模块”子选项卡列出了所有已安装及可供安装的模块。



## 通用快捷键

将操作或 Razer Synapse 雷云的功能绑定到任何支持 Razer Synapse 雷云之设备输入的自定义按键组合，并应用于所有设备配置文件。

**!** 只会识别支持 Razer Synapse 雷云之设备的输入。



## KRAKEN V4 北海巨妖 V4

“Kraken V4 北海巨妖 V4”选项卡是 Razer 雷蛇耳麦的主选项卡。你可以在当中更改设备设置，例如灯光效果（如果支持）、设置和自定义均衡器配置文件，以及调整系统整体音量或每个活跃应用程序的音量。任何在此选项卡中做出的更改，都会自动保存到你的本地系统和云存储空间。请使用以下按钮访问配置文件选项：

▾ 配置文件下拉栏

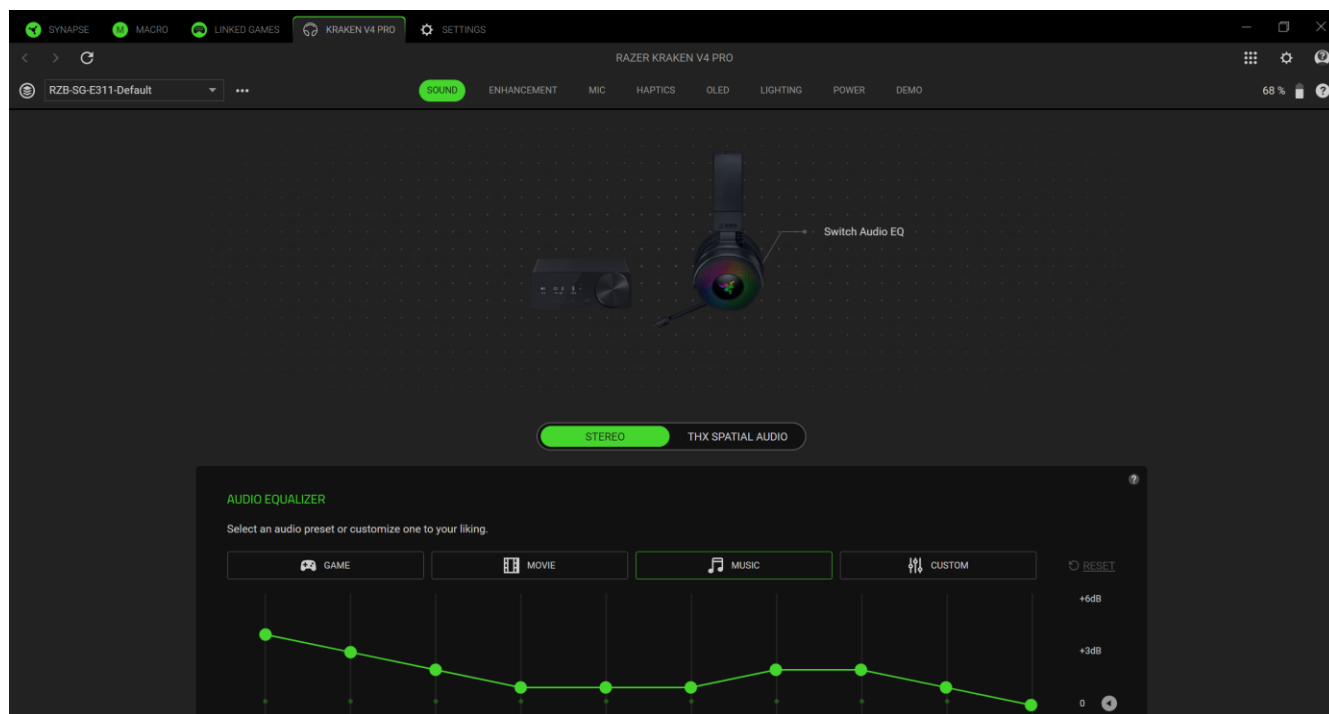
单击此下拉栏将显示该设备的所有配置文件，以便你快速更改配置文件。

⋮ 其他

单击此按钮将弹出与你当前配置文件相关的选项。

### 声音

“声音”子选项卡用于调整和修改设备的音频设置。

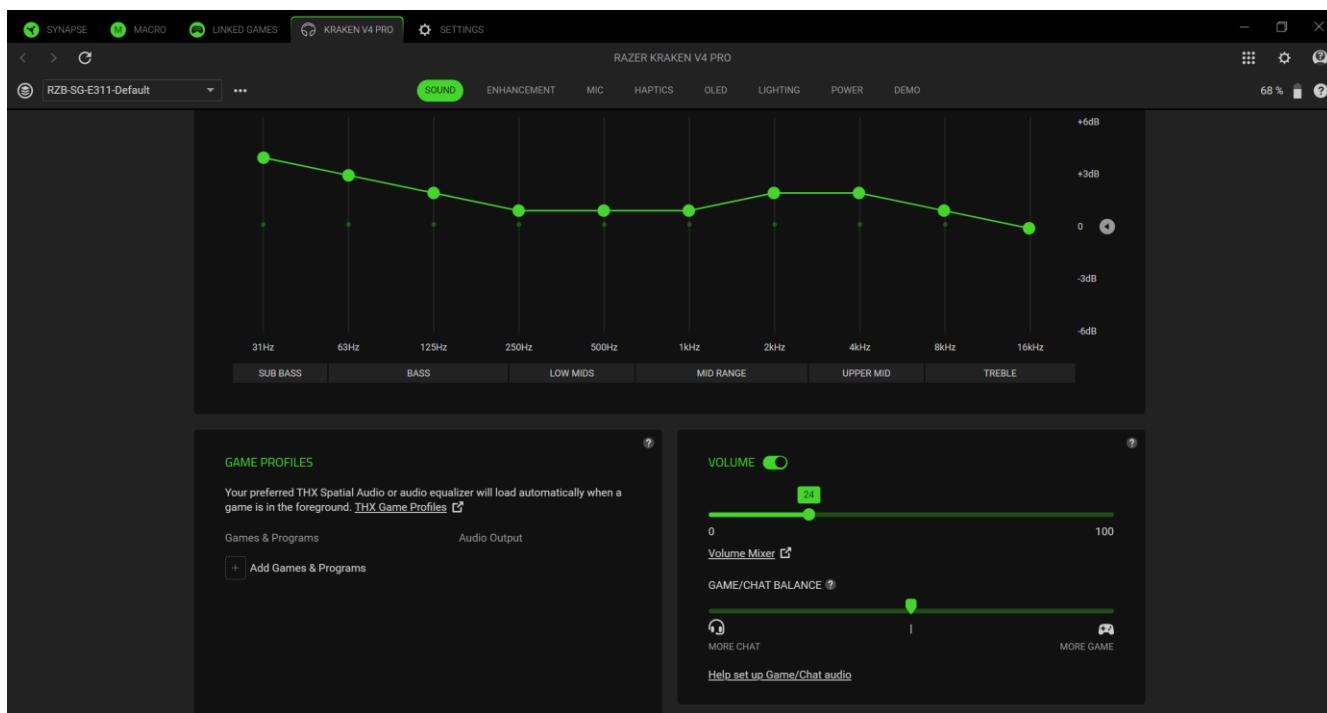


### 配置文件

“配置文件”是用于保存所有 Razer 雷蛇设备设置的数据存储系统。默认情况下，配置文件名称以系统名称为基础。单击下拉栏（▾）将显示该设备的所有配置文件，以便在它们之间快速切换。按下配置文件相应的“其他”按钮（⋮），即可添加、导入、重命名、复制、导出或删除配置文件。

## 音频均衡器

选择任何可用的均衡器预设，实现理想的音效体验。这些预设专为游戏沉浸感、观看电影或欣赏音乐而设计。手动调整任何均衡器预设都会自动将其设置为“自定义”。



## 游戏配置文件

设置当游戏在前台运行时，系统自动加载某个 THX Spatial Audio 空间音效或均衡器预设。点击“添加游戏与程序”以手动添加应用程序，并为每个应用程序设置首选音频输出。

## 音量

调整设备的音频音量。你还可以使用 Windows 音量合成器调节系统的整体音量或单个应用程序的音量。

## 游戏/聊天平衡

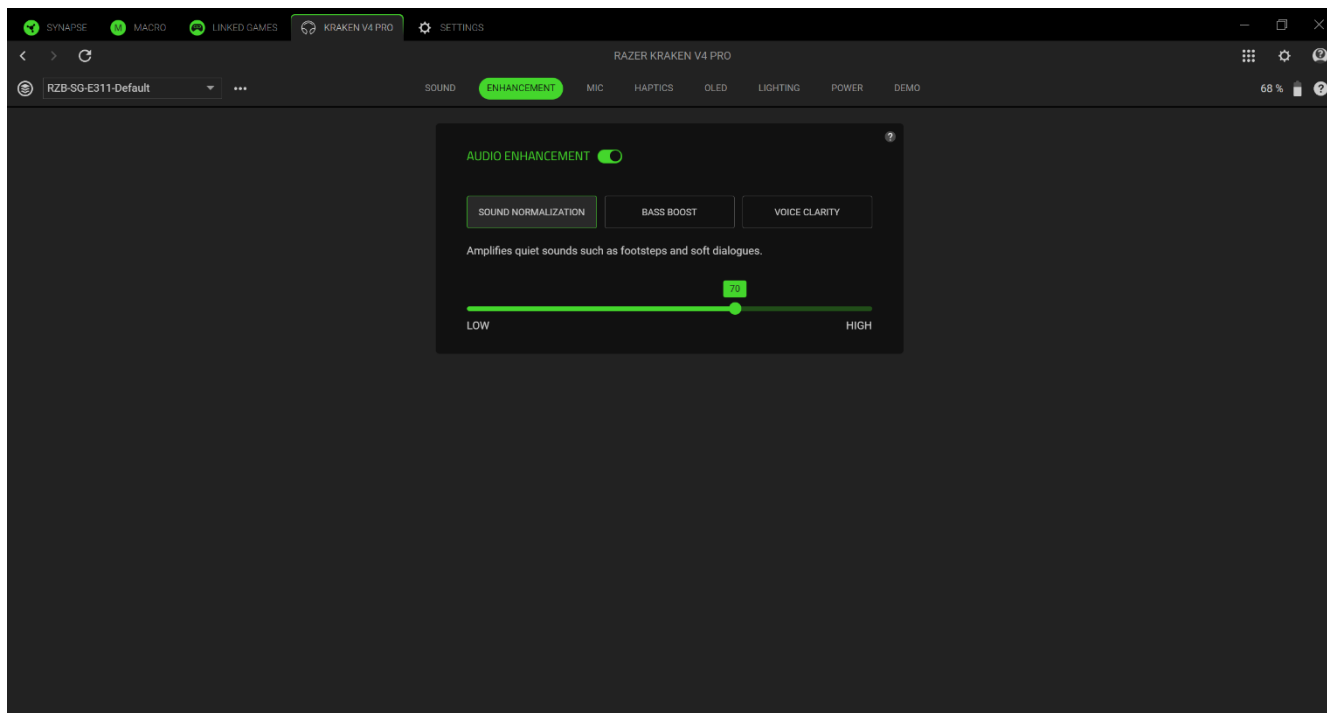
使用滑块更改游戏和聊天通道的音频混合，使其中一个通道比另一个通道的音量更大。

## 声音属性

启动 Windows 的声音属性窗口来管理系统的声音设置，例如播放和录制设备的配置、声音方案和默认通信活动。

## 增强

“增强”子选项卡用于自定义音频系统的传入音频设置和频响范围。



### 勿扰

在连接到无线接收器时，防止来自移动设备（通过蓝牙连接）的来电打扰。只有当耳麦与无线接收器和移动设备都已连接时，此功能才会生效。

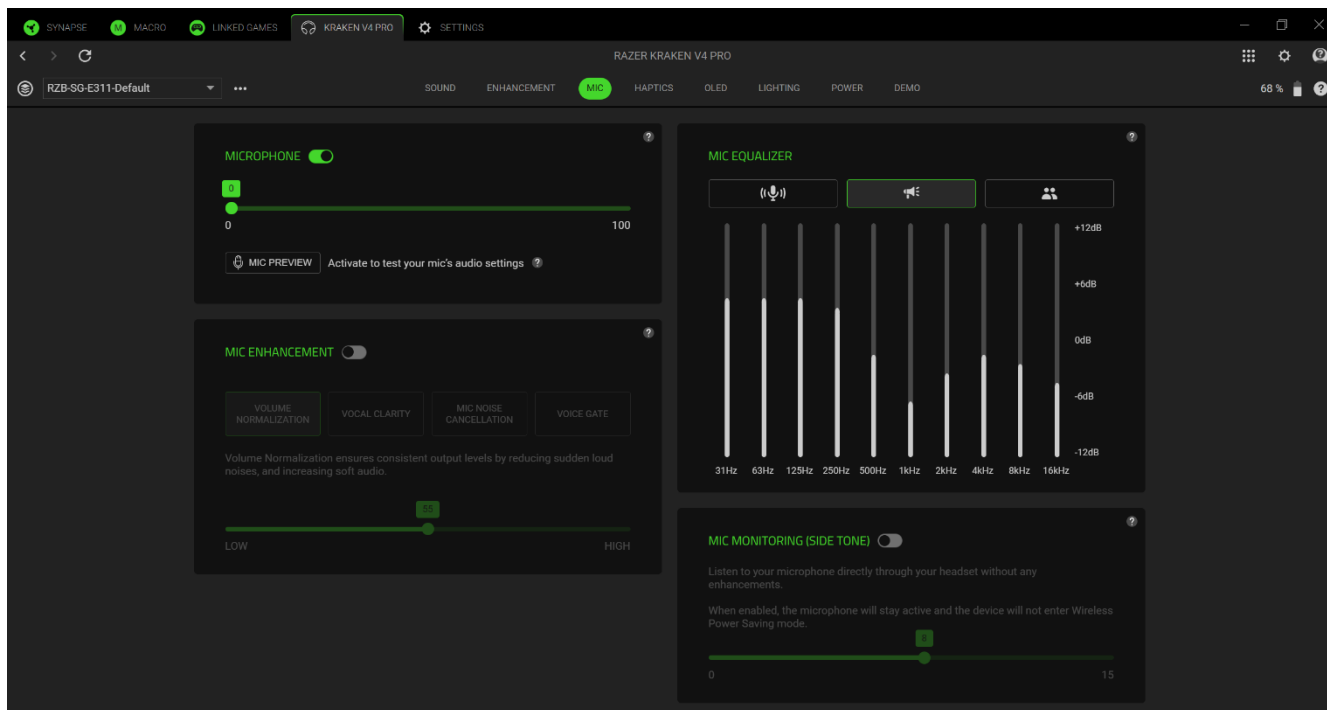
### 音效增强

选择下面其中一个选项，然后使用滑块增减其效果：

- 声音标准化                      增大较小声音的音量，而不影响声音较响亮的部分。
- 低音增强                          增强低频响应以提高耳麦的低音输出。启用后，你即可通过调节低音增强滑块来调整耳麦的低音输出。
- 人声清晰度                      增强来自通讯应用程序语音对话的质量，使语音清晰易懂。

## 麦克风

“麦克风”子选项卡让你可以调整所有的麦克风输出音频设置。



### 麦克风

调节麦克风音量或通过切换开关禁用麦克风。你还可以激活**麦克风测试**来测试麦克风的输入音频强度。

### 麦克风增强

通过启用和调整所列功能来提高麦克风输入的质量。

- **音量标准化。**减少响度变化。
- **亮丽人声。**增强人声频率。
- **麦克风降噪。**抑制周围环境的噪音。

### 麦克风均衡器

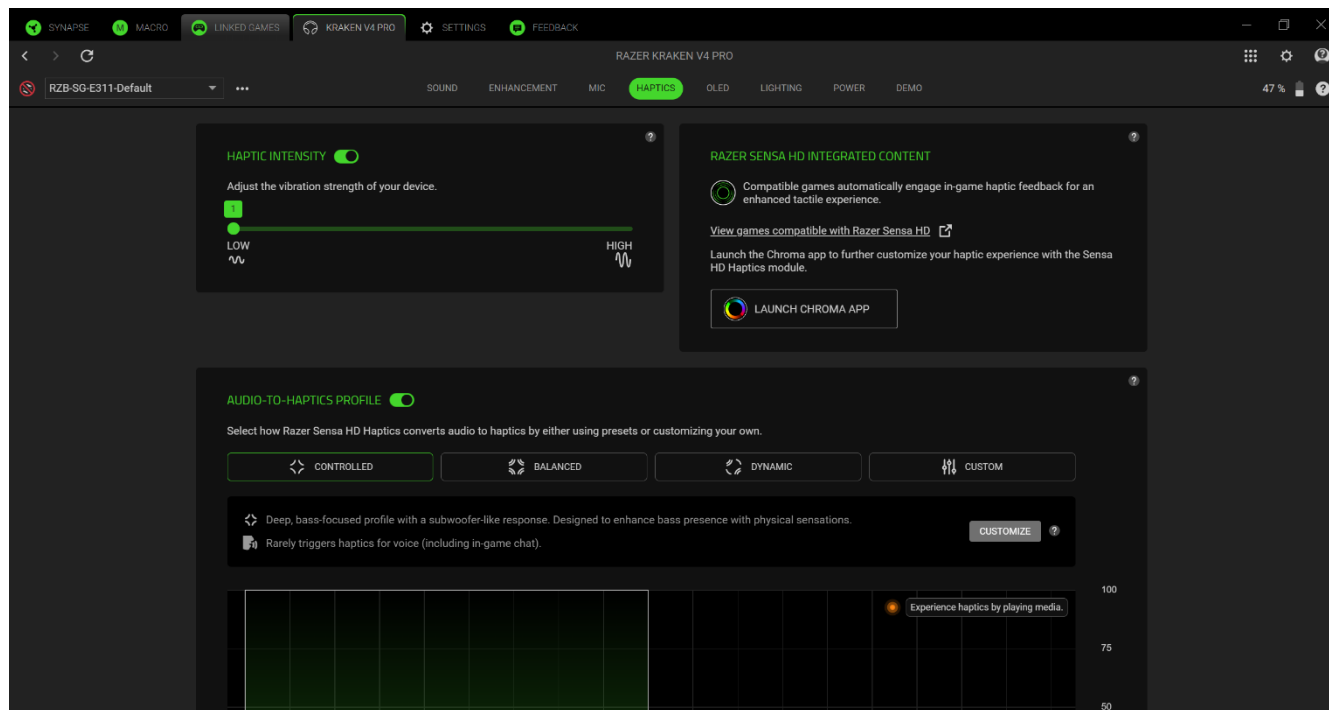
选择最能满足你的麦克风需求的麦克风均衡器预设。手动调整任何均衡器预设都会自动将其设置为“自定义”预设。

### 麦克风监听（侧音）

切换此设置可直接通过耳麦监听麦克风的聲音，并根据需要调节监听音量。

## 触觉反馈

使用“触觉反馈”子选项卡自定义耳麦的触觉反馈，并对音频沉浸度进行个性化设置。



### 触感强度

要启用此功能，请切换触感强度开关。启用后，向右移动滑块可增加振动反馈，向左移动则可减少振动反馈。

### 融入 Razer Sensa 高清触觉技术的内容

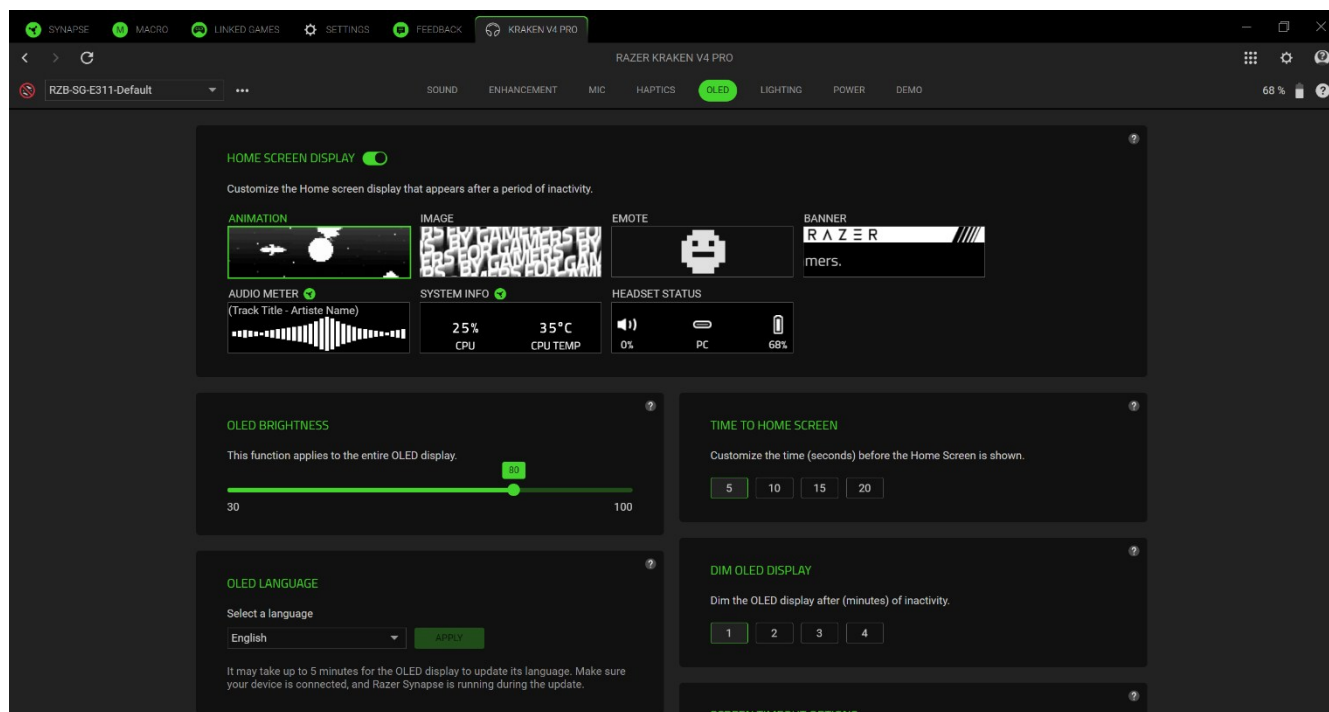
你必须通过启动 Chroma 幻彩应用激活该功能，才能在支持的应用程序中体验耳麦触觉引擎的全部潜力。如果启用，音频到触觉配置文件将在 Synapse 雷云中禁用。

### 音频到触觉配置文件

要激活此功能，请切换音频到触觉配置文件开关。启用后，选择所需的预设配置文件，或通过选择自定义配置文件创建自己的配置文件。

## OLED

“OLED”子选项卡允许你自定义 OLED 控制中心的显示。



### 麦克风

调节麦克风音量或通过切换开关禁用麦克风。你还可以激活麦克风测试来测试麦克风的输入音频强度。

### 主界面显示

激活此功能后，你可以个性化 OLED 控制中心在闲置一段时间后主界面显示的内容。以下是你可以为主界面选择的自定义类型。请务必深入了解每个类别中的所有不同选择，以找到最适合你的类型。

- **动画。**从一系列动态图像中选择。
- **图像。**为主界面选择一张静态图像。
- **表情。**选择一个表情符号来表达你的心情。
- **横幅。**选择一个滚动图像，增强主界面的效果。
- **音频计。**将耳麦产生的声音转换成视觉表达。
- **系统信息。**显示定期更新的电脑信息。
- **耳麦状态。**显示有关耳麦的实时信息。

### *OLED 亮度*

使用滑块调高或降低显示屏亮度。

### *返回主界面的等待时间*

指定显示主界面前必须等待的时间。

### *OLED 语言*

设置 OLED 控制中心使用的语言。可能需要几分钟才能应用更改。

### *调暗 OLED 显示屏亮度*

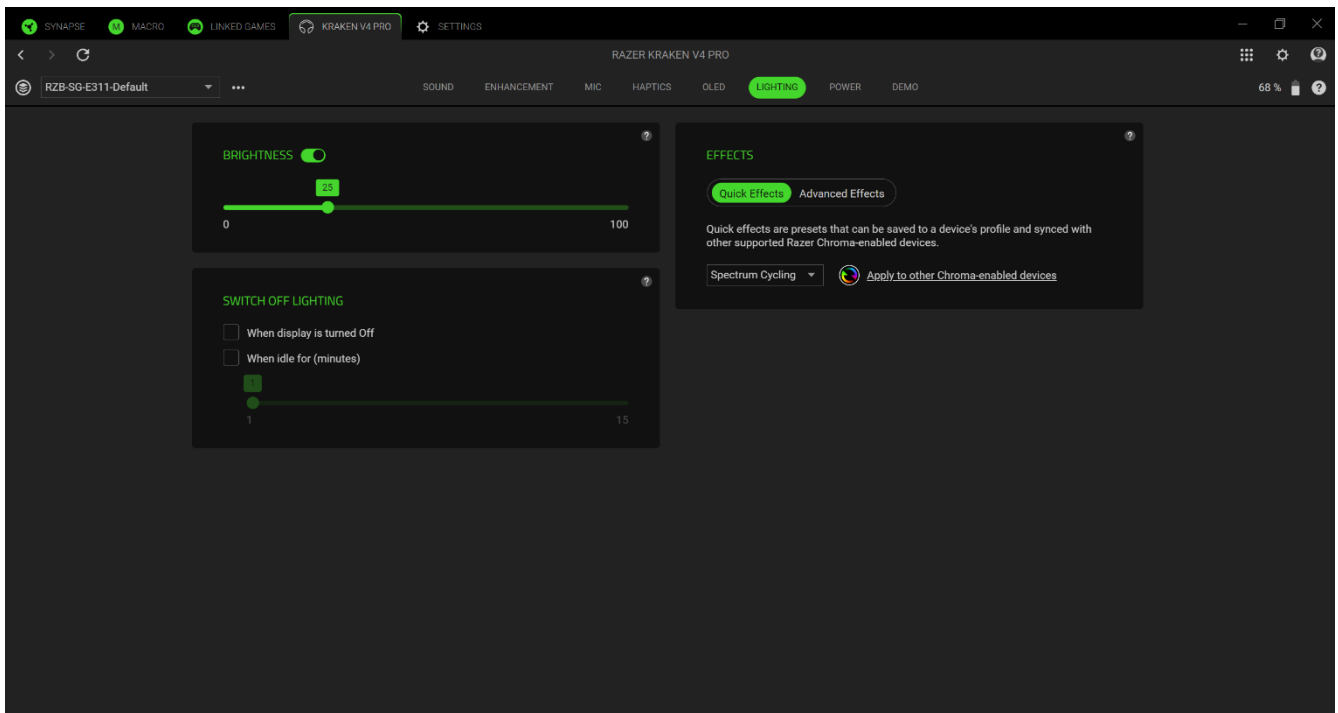
选择显示屏亮度降低 50% 的持续时间。

### *屏幕超时选项*

从可用选项中选择屏幕保护程序，以便在 OLED 显示屏因空闲而变暗时显示。

## 灯光

“灯光”子选项卡可让你修改 Razer 雷蛇设备的灯光设置。



### *亮度*

你可以通过切换“亮度”选项来关闭 Razer 雷蛇设备的灯光或使用滑块增加/减少亮度。


## 关闭灯光

此节能工具可让你在系统显示屏关闭时禁用设备的灯光效果，或在一段时间不活动后自动关闭电源。


## 快速效果


你可以选择一些快速效果并应用于设备的灯光，如下所列：

	名称	描述	设置方法
	音频计	耳麦灯光将按默认的色谱根据音频电平亮起。	选择一个色彩强化级别。
	呼吸效果	灯光按所选颜色淡入和淡出。	最多可为此设置选择 2 种颜色或使颜色随机变化
	火焰效果	耳麦以暖色亮起，以模拟火焰跳动。	无需进行进一步的自定义
	光谱循环	灯光将在 1,680 万种色彩间无限循环。	无需进行进一步的自定义
	星光效果	耳麦将按照随机时间和时长淡入和淡出。	最多可为此设置选择 2 种颜色或使颜色随机变化，并选择持续时间。
	静态效果	耳麦将以所选颜色保持亮起。	选择一种颜色。
	波浪效果	灯光将按选定的方向滚动。	选择从左到右或从右到左的波浪方向。
	旋转效果	灯光效果将以默认颜色光谱按所选方向旋转。	选择一个方向。

如果你还有其他支持 Razer Chroma 雷蛇幻彩的设备，则可以通过单击“Chroma 幻彩同步”按钮（）将其快速效果与 Razer 雷蛇设备同步。

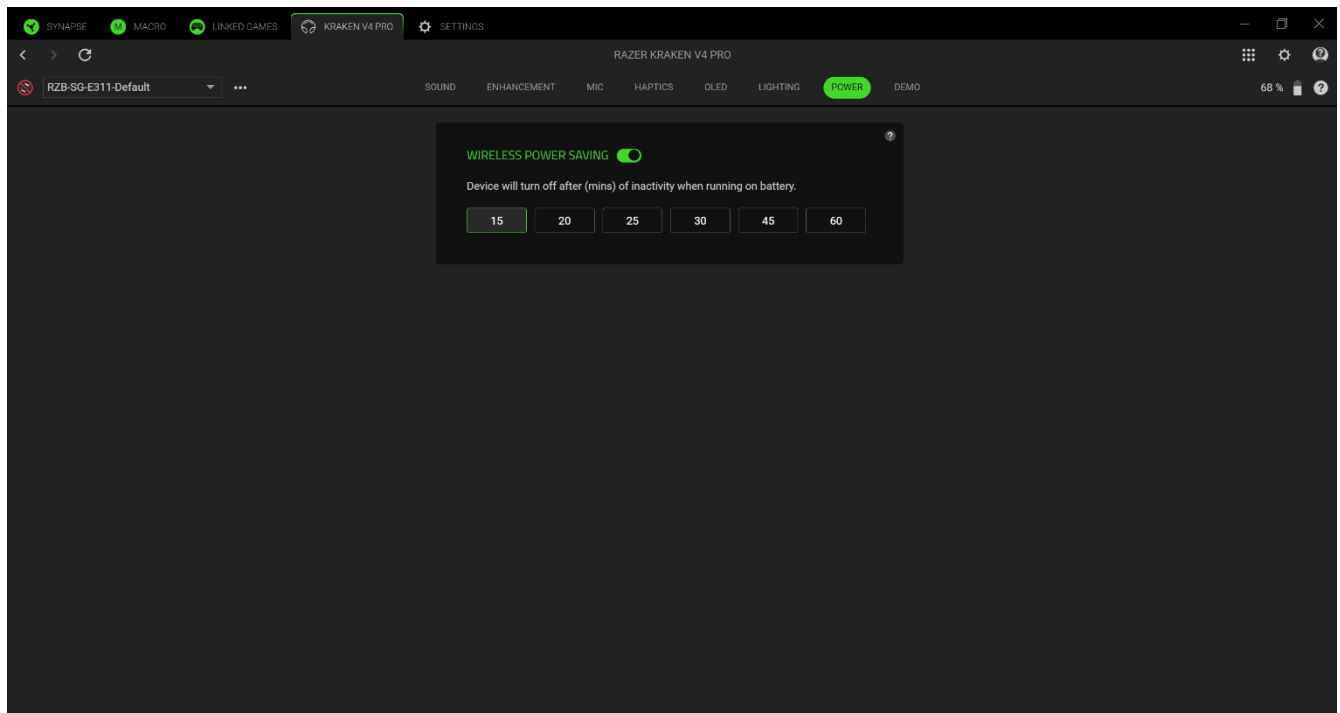
## 高级效果

“高级效果”选项让你可以选择要在支持 Razer Chroma 雷蛇幻彩的外设上使用的 Chroma 幻彩效果配置文件。若要制作个性化的 Chroma 幻彩效果配置文件，请按下“启动幻彩控制室 (Chroma Studio)”按钮 (  )。

 此处列出的某些灯光效果可能不适用于你的设备。只有支持所选灯光效果的其他 Razer 雷蛇设备才能同步。LED 指示灯不可自定义。

## 电源

对于无线设备，通过“电源”子选项卡，你可以管理设备在使用电池时的能耗。

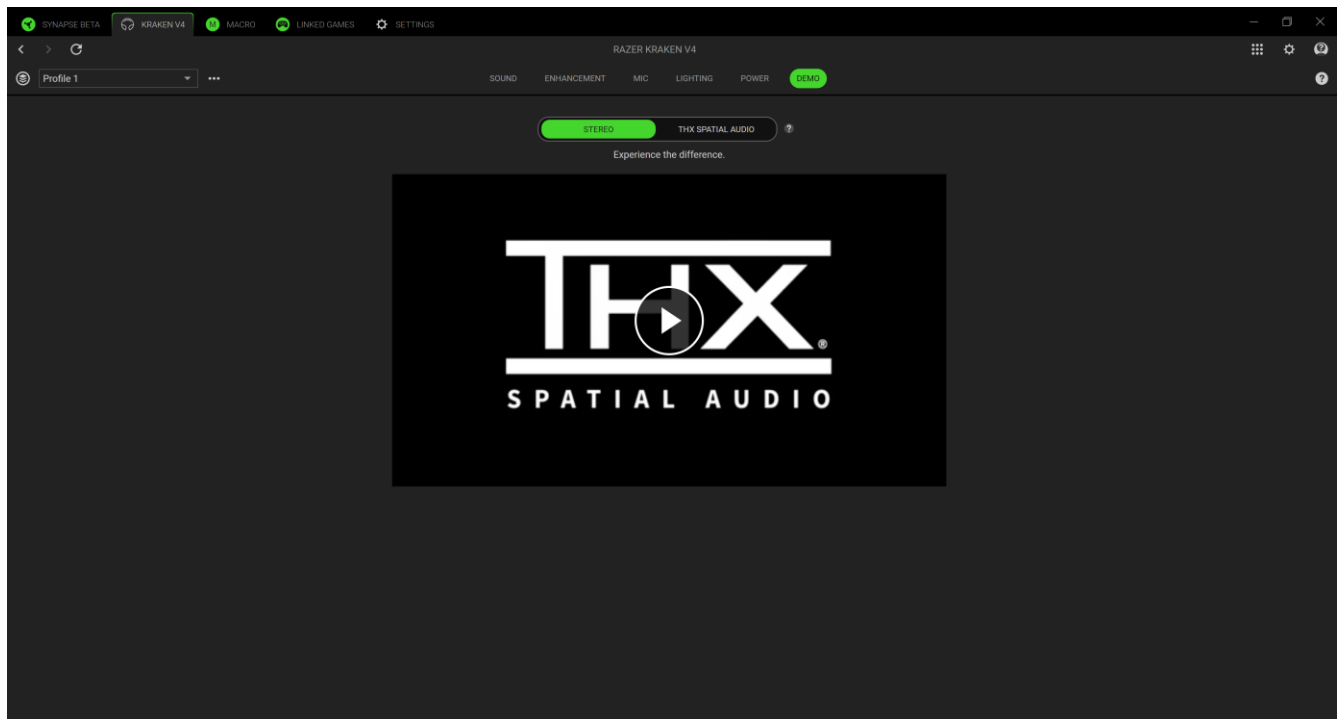


## 无线节能

把设备设置为在空闲一段时间后关机。

## 演示

你可以在“演示”选项卡中查看所有自定义和增强功能。



*立体声/THX Spatial Audio 空间音效*

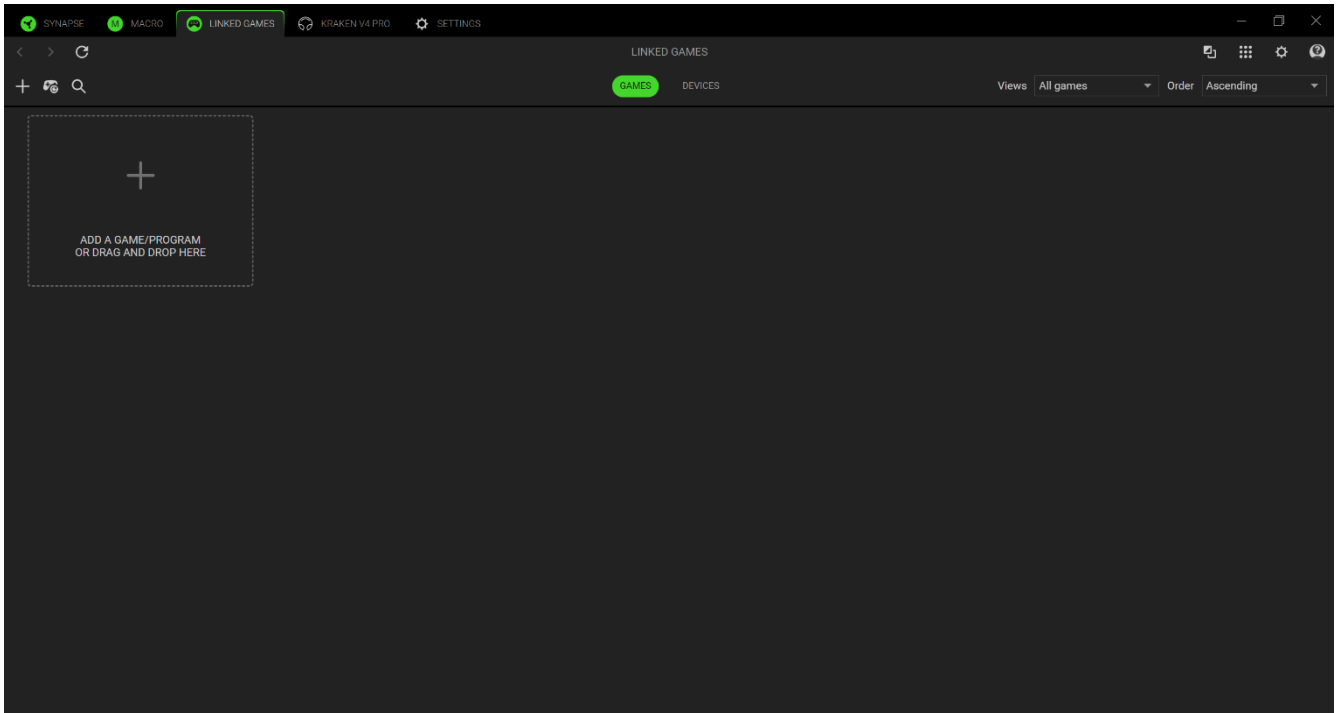
在立体声音效和 THX Spatial Audio 空间音效之间切换。

## 已关联的游戏

“已关联的游戏”选项卡可让你添加应用程序，查看与应用程序相关联的外设或搜索列表中的游戏。

### 游戏

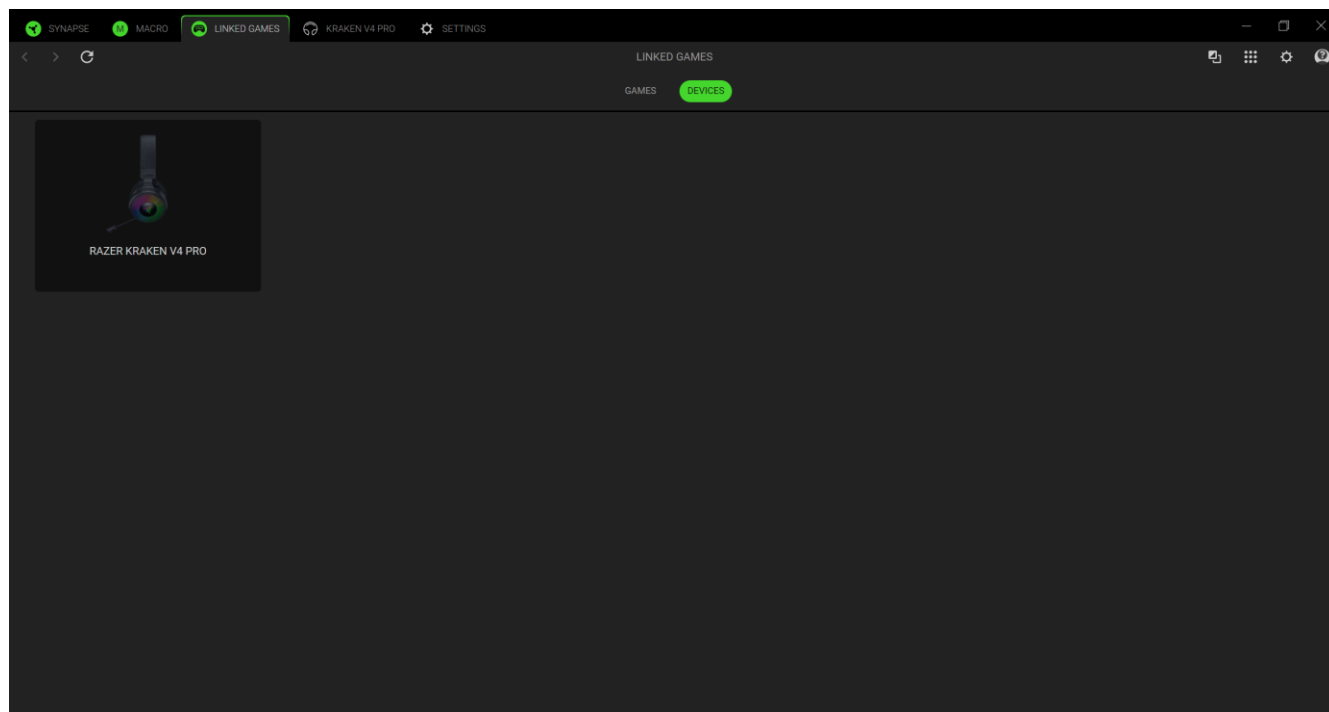
通过“游戏”子选项卡，你可以将应用程序与外设进行关联。你还可以根据字母顺序、最近玩过或最经常玩排序应用程序。即使没有关联 Razer 雷蛇设备，应用程序仍将列在这里。要添加屏幕上未列出的应用程序，可以使用“添加”按钮（+）手动搜索，或使用“扫描”按钮（🔍）自动搜索。单击“搜索”按钮（🔍）可从列表中查找特定游戏或程序。



如要将应用程序与 Razer 雷蛇设备关联，请单击列表中的应用程序，然后选择设备及其配置文件。每次启动应用程序时，它都会自动将设备设置为所选定的配置文件。

## 设备

通过“设备”子选项卡，你可以查看外设并确定与之关联的应用程序。通过选择设备，你可以查看关联应用程序的列表、添加新的应用程序或删除已关联的应用程序。你可以使用“查看”和“顺序”下拉列表筛选这些应用程序。要添加外设上未列出的应用程序，可以将可执行文件拖放到框内，或使用“添加”按钮（**+**）打开搜索窗口。在搜索窗口中，你可以点击“刷新”按钮（**↻**）重新扫描已安装的应用程序，点击“搜索”按钮（**🔍**）从列表中查找特定的游戏或程序，或者点击“浏览”链接手动搜索应用程序。



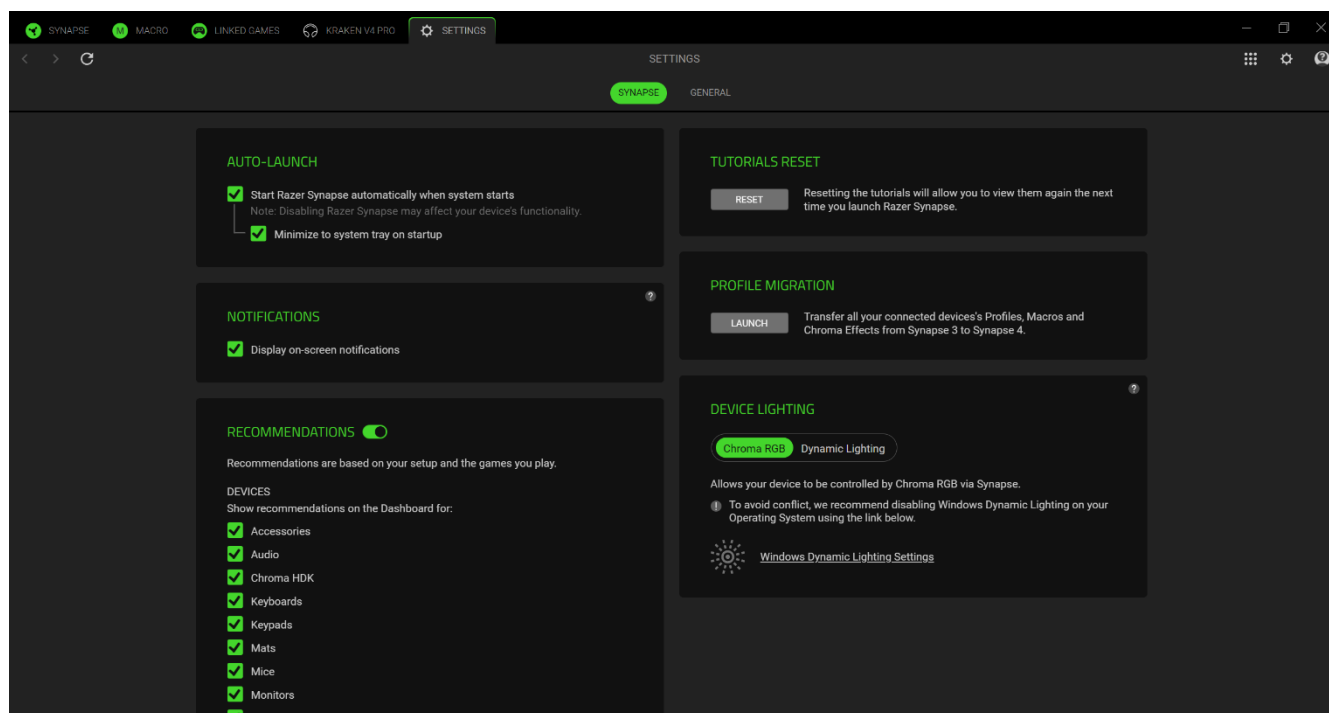
要将应用程序与你的 Razer 雷蛇设备关联，请在搜索界面点击应用程序左上角的勾选框。每次启动应用程序时，它都会自动将设备设置为所选定的配置文件。

## 设置

单击 ( ⚙ ) 按钮可进入“设置”选项卡，通过该选项卡可以配置以下众多选项：

### Synapse 雷云

在“Synapse 雷云”子选项卡中，你可以找到特定于该应用程序的选项。



### 语言

此选项可让你更改 Razer Synapse 雷云的显示语言。

### 自动启动

自动启动选项允许你配置应用程序的启动行为。

### 推荐

“推荐”功能使我们能够根据你安装的设备 and 关联的游戏，在你的控制板上显示最新的产品和功能特性。

### 设备灯光

通过该选项，你可以选择由哪个应用程序来控制设备上的灯光效果。

### 通知

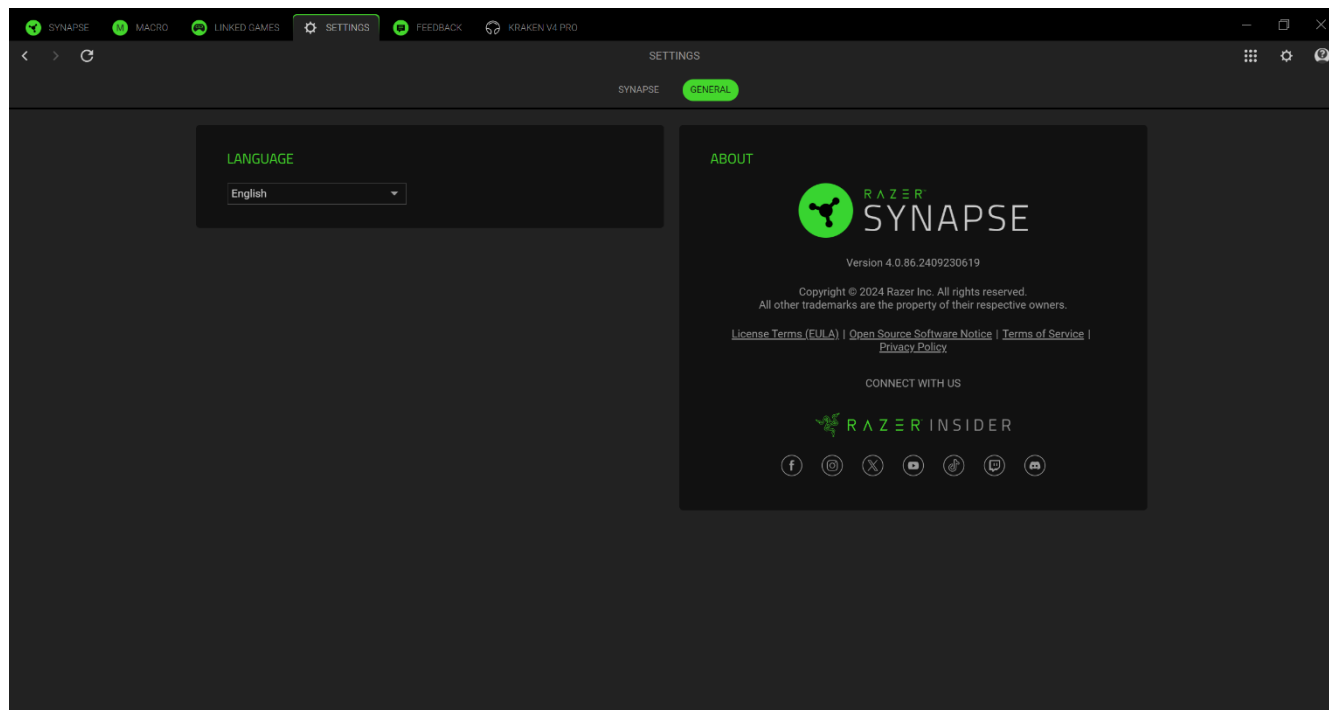
“通知”选项允许应用程序显示屏幕通知，即使你运行的是全屏应用程序。

### 教程重置

选择“重置”按钮将重新激活帮助你熟悉 Razer Synapse 雷云功能特性的所有教程。

## 常规

在“常规”子选项卡中，你可以访问应用程序的其他选项，并查找有关软件的其他信息。



### 语言

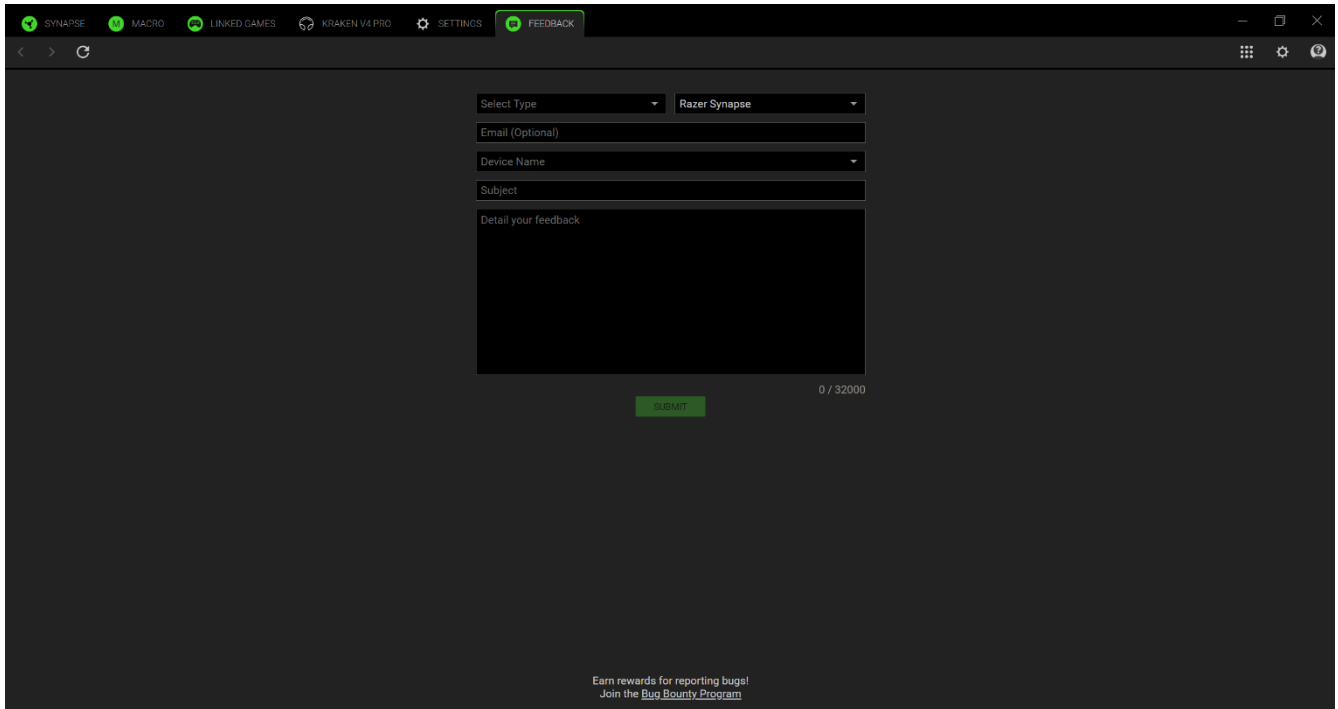
此选项可让你更改 Razer Synapse 雷云的显示语言。

### 关于

“关于”部分显示了当前的软件版本、显示版权声明，并提供了 Razer 雷蛇使用条款的相关链接。你也可以通过此选项快速访问 Razer 雷蛇的社交社区。

## 反馈

通过提出你对 Razer Synapse 雷云的意见、建议和问题，帮助我们改进该软件。你可以使用此选项卡直接与我们联系，甚至还可以通过报告软件中的错误获得奖励。



The screenshot shows the 'FEEDBACK' tab in the Razer Synapse software interface. The form includes the following fields:

- Select Type:** A dropdown menu with 'Razer Synapse' selected.
- Email (Optional):** A text input field.
- Device Name:** A dropdown menu.
- Subject:** A text input field.
- Detail your feedback:** A large text area for providing details.

At the bottom of the form, there is a green 'SUBMIT' button and a character count '0 / 32000'. Below the form, a message reads: 'Earn rewards for reporting bugs! Join the [Bug Bounty Program](#)'.

---

## 8. 安全与维护

### 安全指南

为了让你在使用 Razer 雷蛇耳麦时最大限度地确保安全，我们建议你遵循以下指引：

如果你发现设备运行异常，并且无法排除故障，请拔出设备并拨打 Razer 雷蛇服务热线或访问 [support.razer.com](https://support.razer.com) 以获取技术支持。

请勿拆解设备，也不要再在电流负载异常的情况下使用设备。这样做会导致质保失效。

让设备远离液体和潮湿环境。请仅在 0° C 至 40° C 的环境下使用设备。如果温度超出这一范围，请拔出并/或关闭设备，以便使温度稳定至最佳水平。

我们建议佩戴在头上之前，轻轻拉开 Razer 雷蛇耳麦，以尽量减少头梁的压力。不过，不要过度拉伸耳麦，以免超过其技术限制。

即使在音量较低的时候该设备也能隔绝周围的声音，让你对周围环境的警觉性降低。如果你参与的活动需要你密切注意周围环境，请摘下设备。

长时间过大音量收听可能会伤害你的听力。此外，某些国家/地区的法律允许的最大声级为 86 分贝，每天处在这样声级的环境中 8 小时会影响你的听力。因此，我们建议你在长时间使用此设备时将音量降低到舒适的程度。请保护好你自己的听力。

### 维护和使用

Razer 雷蛇耳麦只需很少的维护就能保持最佳性能。我们建议你每月定期用软布或棉签清洁设备，以防止污垢积聚。切勿使用肥皂或腐蚀性清洁剂。

---

## 9. 法律条款

### 版权和知识产权信息

©2024 Razer Inc. 保留所有权利。Razer 雷蛇、三头蛇徽标、Razer 雷蛇徽标，以及“始于玩家，赋予玩家”是 Razer Inc. 和/或其附属公司在美国或其他国家/地区的商标或注册商标。所有其他商标均为其各自所有者的财产。

蓝牙®字标和徽标是 Bluetooth SIG, Inc. 拥有的注册商标，Razer 雷蛇对此类标志的任何使用均已获得授权。

THX 和 THX 徽标是 THX Ltd. 在美国和其他国家/地区注册的商标。

Windows 和 Windows 徽标是 Microsoft 集团公司的商标或注册商标。

Razer Inc.（本指南中称为“Razer 雷蛇”）对本指南述及的产品可能拥有版权、商标权、商业秘密、专利权、专利申请或其他知识产权（不管已注册还是未注册）。提供本指南并不意味着授予你任何此类版权、商标、专利或其他知识产权。你的 Razer 雷蛇耳麦（以下称“产品”）可能与包装或其他地方显示的图片有所不同，请以实物为准。Razer 雷蛇对于此类差异或任何其他可能出现的错误不承担任何责任。本指南中的信息可能随时更改，恕不另行通知。

### 有限产品保修

有关有限产品保修的最新条款，请访问 [razer.com/warranty](https://razer.com/warranty)。

### 责任限制

在任何情况下，由于任何形式的产品分发、销售、转售、使用或不能使用而导致的任何利润损失、信息或数据的丢失，以及特殊、偶然、间接、惩罚性或结果性或附带损害，Razer 雷蛇均不承担责任。在任何情况下，Razer 雷蛇所承担的责任均不超过产品的零售价。

### 一般条款

本协议条款将受产品购买地司法管辖区的法律管辖并依其解释。如果本协议中任何条款被认定为无效或不可执行，则此类条款（只要其无效或不可执行）不得生效并应排除在本协议之外，但不会让任何剩余的条款无效。Razer 雷蛇保留随时修订任何条款的权利，恕不另行通知。