



RAZER KRAKEN V4 PRO

マスターガイド

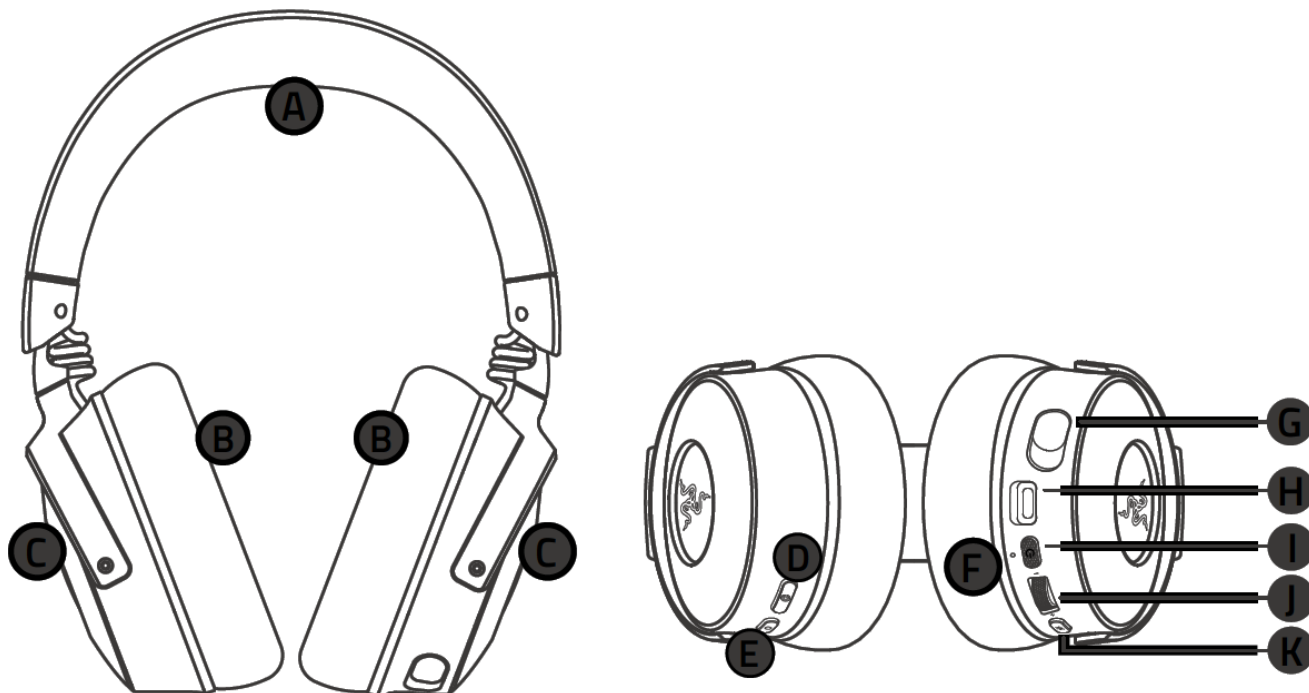
Razer Kraken V4 Pro は、Razer Sensa HD ハプティクスを搭載したワイヤレス RGB ヘッドセットで、次世代の没入感を体験できます。OLED コントロールハブを搭載し、指先で最大限の操作が可能。すべてをこなす究極のバトルステーションヘッドセットで、ゲーミングをオーバードライブさせましょう。

目次

1.パッケージ内容.....	3
2.必要なもの	5
3.保証付き	5
4.技術仕様.....	6
5.はじめに	7
6.RAZER KRAKEN V4 PRO の使い方.....	11
7.RAZER ヘッドセットの設定	16
8.使用上の注意とメンテナンス.....	37
9.法的情報.....	38

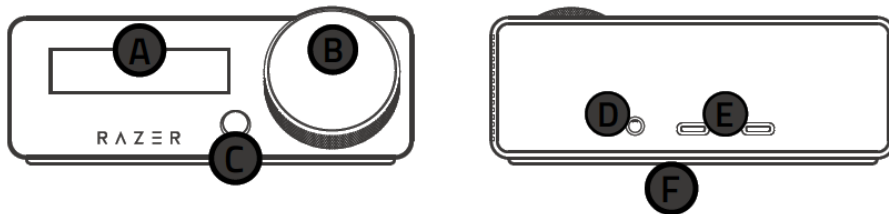
1.パッケージ内容

- Razer Kraken V4 Pro



- A. 調整可能なパッド付きヘッドバンド
- B. メモリーフォームクッション
- C. Razer Chroma™ RGB 対応 LED バックライト
- D. Sensa HD ハプティクスモード / ゲーム-チャットバランス ボタン
- E. 多機能ボタン
 - オーディオ EQ
 - モードスイッチ
 - Bluetooth ペアリング
- F. ステータスインジケータ
- G. 格納式 Razer™ HyperClear 超広帯域マイク
- H. USB Type C ポート
- I. 電源ボタン
- J. 音量コントロールホイール
- K. マイクミュートボタン

- OLED コントロールハブ



- A. OLED 画面
- B. コントロールノブ
- C. BACK (戻る) ボタン
- D. 3.5mm 入力ポート
- E. USB C 入力ポート
- F. 滑り止めラバーの表面

- USB Type A - Type C ケーブル



- USB Type C - Type C ケーブル

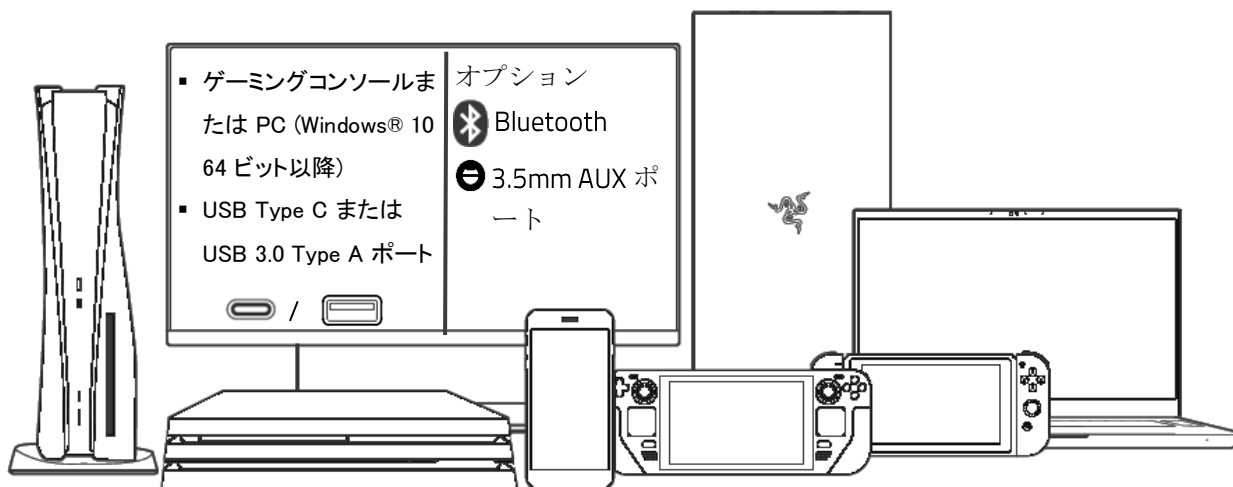


- 3.5mm AUX ケーブル

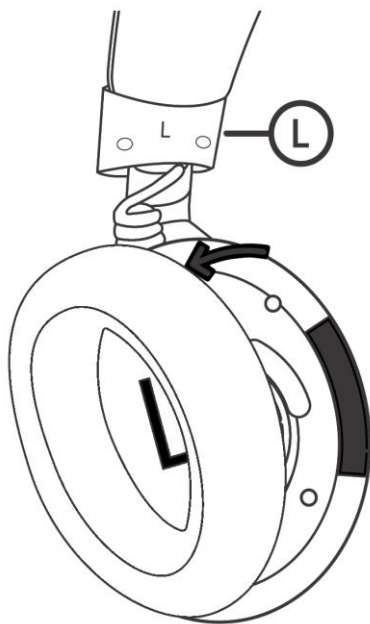


- 重要な製品情報ガイド

2.必要なもの



3.保証付き



本製品のシリアル番号は、こちらに表示されています。



製品を登録して特典を手に入れましょう

razerid.razer.com/warranty

4.技術仕様

特徴

ヘッドフォン

- 周波数特性: 20 Hz ~ 28 kHz
- インピーダンス: 32 Ω
- 感度 (1 kHz): 98 dB SPL/mW (1 kHz、ヘッドアンドトルソシミュレータ (HATS、Head And Torso Simulator) 使用)
- ドライバー: カスタムのダイナミックバイオセルロース 40 mm ドライバー
- イヤーカップの内寸: 62 x 45 mm
- 接続方法の種類: 2.4 GHz ワイヤレス / Bluetooth / USB 有線 / 3.5 mm
- 概算重量: 397 g
- 楕円形イヤークッション: メモリーフォームクッション付きプロテインレザーレット

マイク

- 周波数特性: 100 Hz ~ 10 kHz
- S/N 比: ≥ 60 dB
- 感度 (1 kHz): -42 ± 3 dBV/Pa (1 kHz)
- 集音パターン: 単一指向性

コントロールハブ

- 入力: 2x USB Type C、1x 3.5mm AUX In
- ディスプレイ: 2 インチ OLED ディスプレイ
- サイズ: 128mm(L) x 88mm(W) x 55mm(H)

触覚ドライバー

- 各イヤーカップに 1 つの触覚ドライバー
- 周波数特性: 45 ~ 300 Hz
- 最大発生力: 4.3 g

イヤーカップ上のコントロール

- 音量ダイヤル
- マイクミュートボタン
- Razer マルチファンクションボタン (MFB)
- Razer Sensa HD ハプティクスボタン

オーディオの使用

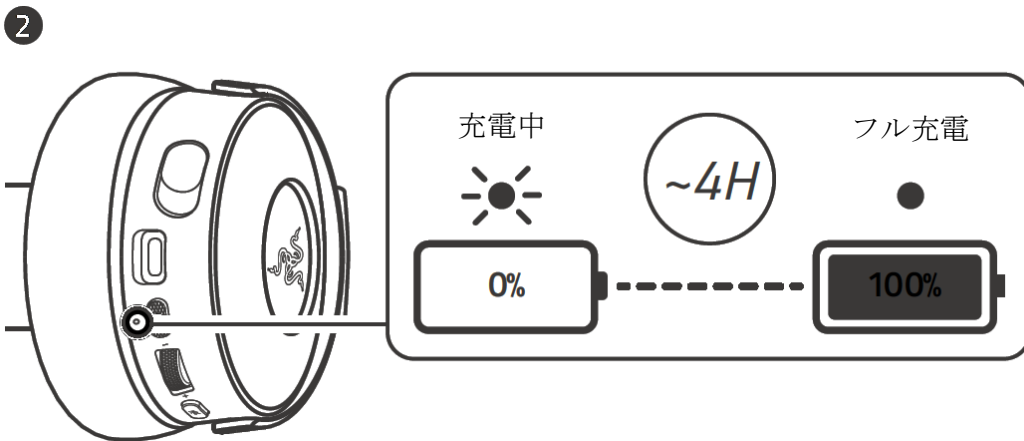
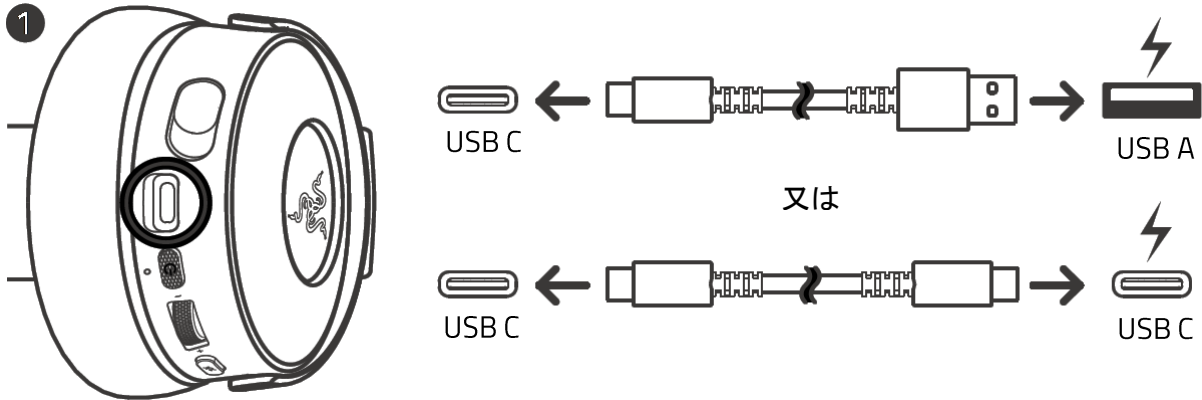
- ワイヤレス: 2.4 GHz ワイヤレス (OLED コントロールハブ経由) または Bluetooth 5.3
- 有線: USB Type A または 3.5 mm
- Bluetooth コーデック: AAC、SBC
- THX Spatial Audio: Windows 10® 64 ビット以降でのみ利用可能

バッテリー持続時間

- 最大 50 時間 (ハプティクスおよびライティング不使用、2.4 GHz 接続)
- 最大 45 時間 (ハプティクスおよびライティング不使用、2.4 GHz + BT 同時接続)
- 最大 13 時間 (ハプティクスおよびライティング使用、2.4 GHz 接続)

5.はじめに

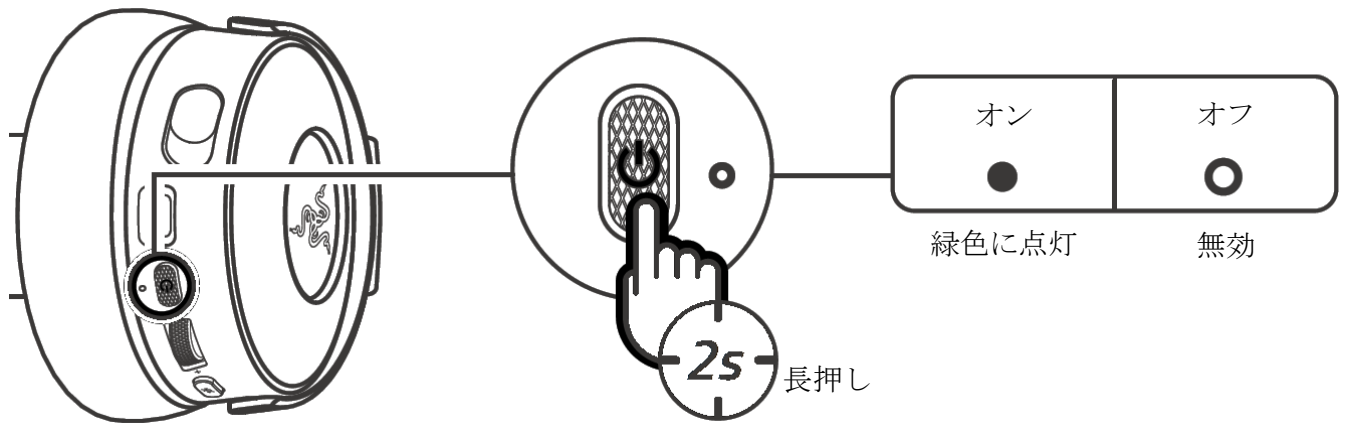
ヘッドセットの充電方法



ステータス	LED インジケーター
低	赤色で点滅
中	黄色で点滅
高	緑色で点滅
フル	緑色に点灯

i 最高のパフォーマンスが発揮できるように、付属の充電ケーブルを使用して Razer Kraken V4 Pro をコンピューターの USB ポートに直接接続します。

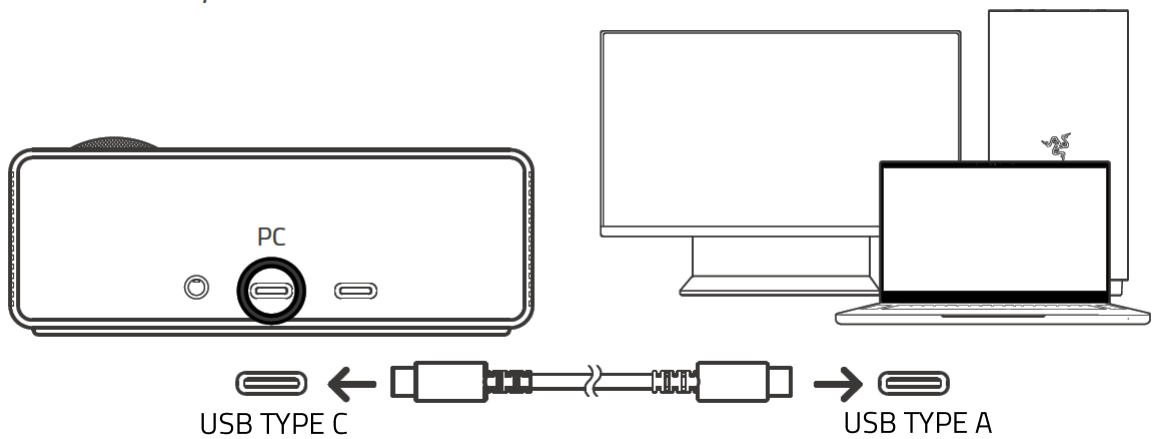
ヘッドセットの電源オン/オフ



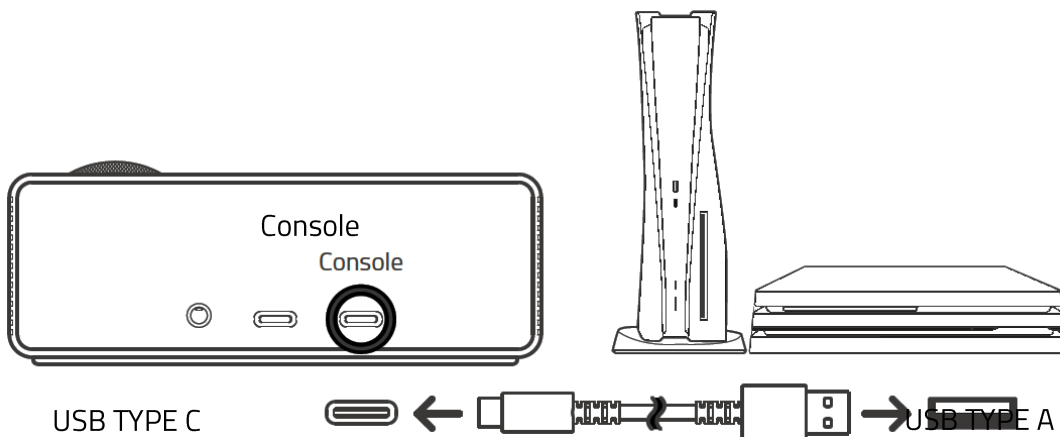
デバイスへの接続

2.4 GHz モード

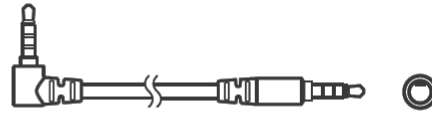
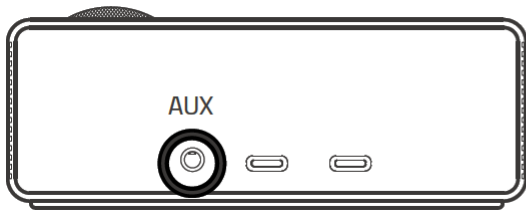
①



又は



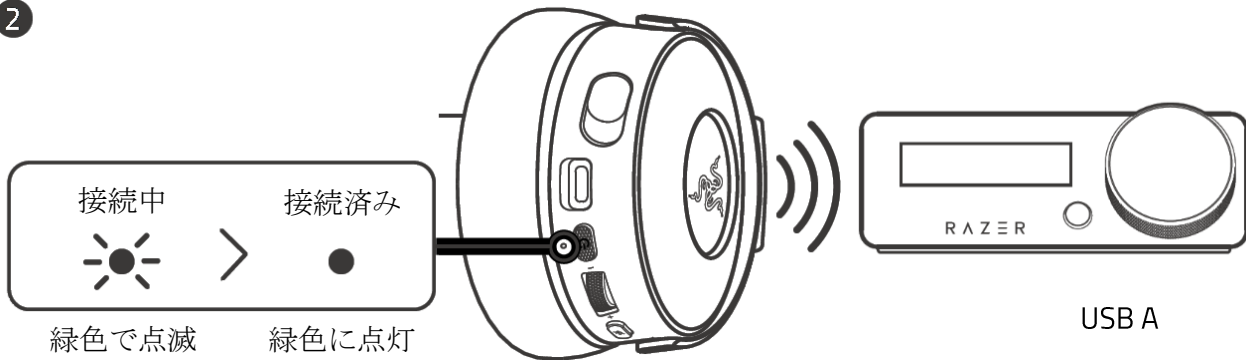
又は



3.5 mm オーディオ出力ポート

i Aux モードであっても、OLED コントロールハブは PC またはコンソールに接続する必要があります。

2

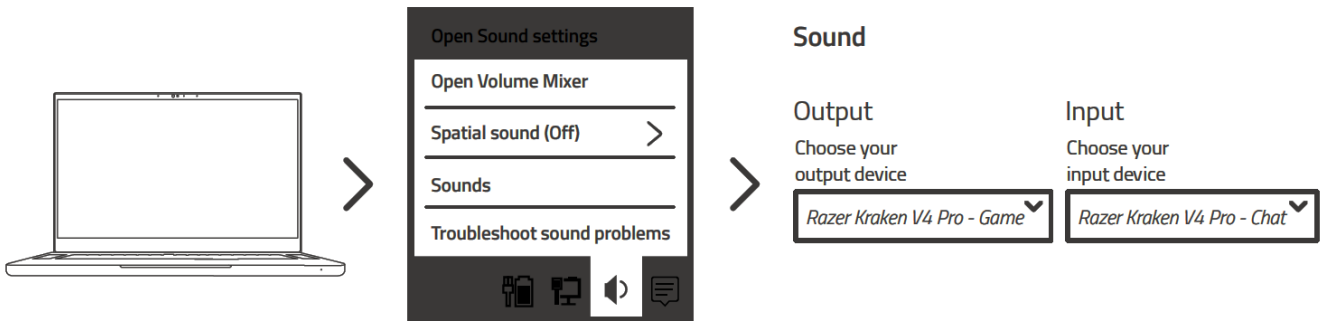


緑色で点滅

緑色に点灯

USB A

PC でのセットアップ



i プロンプトが表示されたら Razer Synapse をインストールするか、[razer.com/synapse](https://www.razer.com/synapse) からインストーラーをダウンロードします。

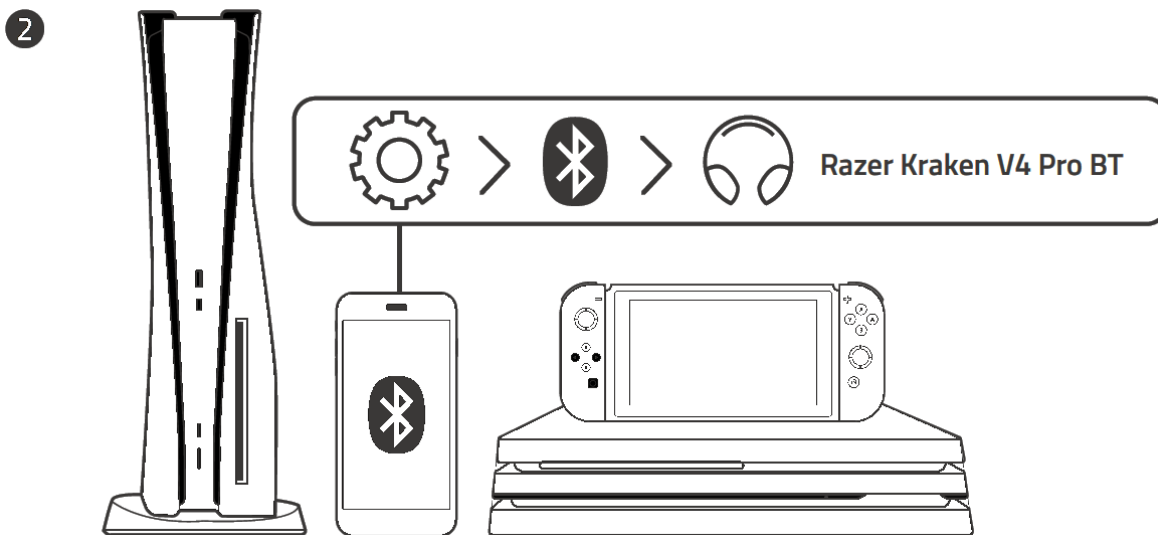
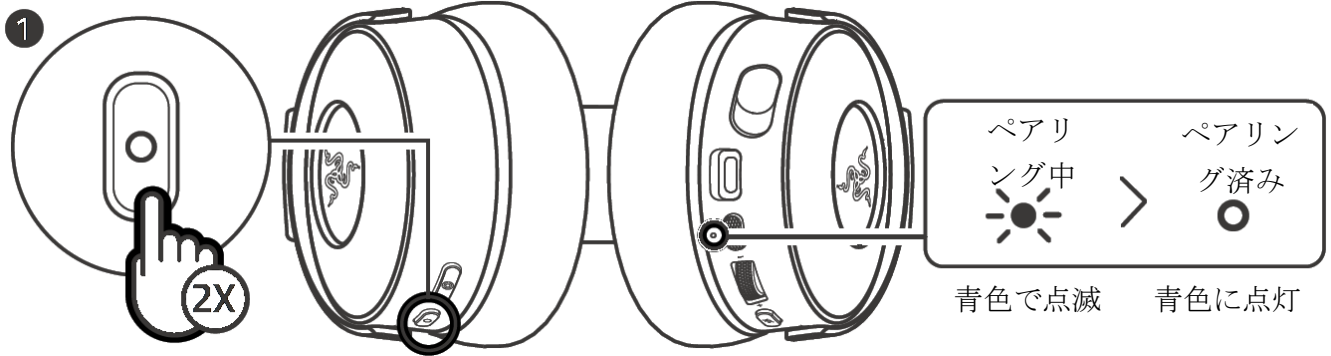
THX Spatial Audio の有効化*

Razer Kraken V4 Pro をフル活用するために、Razer Synapse 経由で 360° ポジショナルオーディオを有効にすると、自然でリアルな体験が楽しめます。

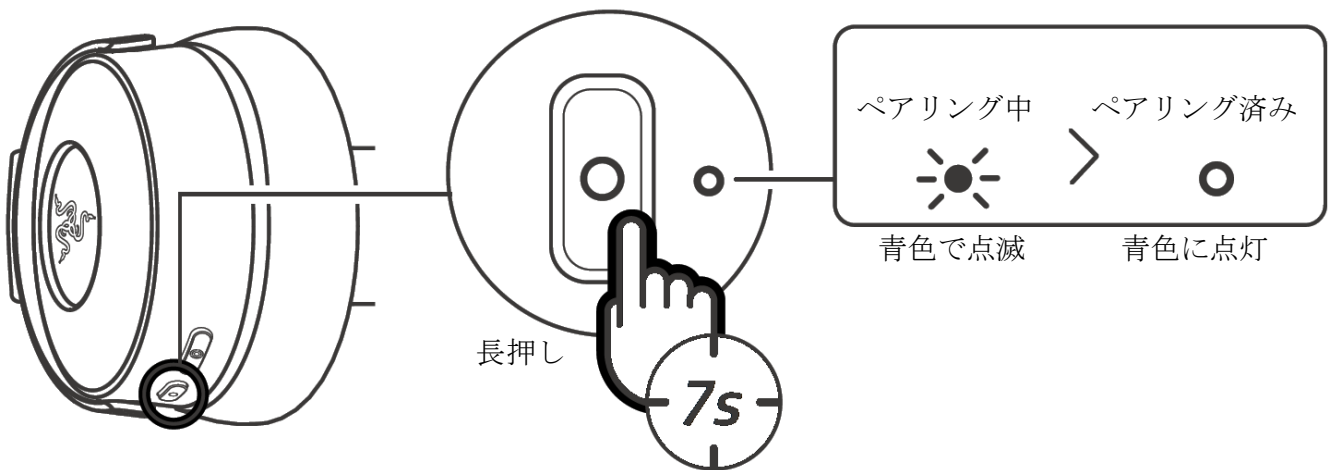


*Windows 10 64 ビット以降でのみ利用可能

BLUETOOTH® モード



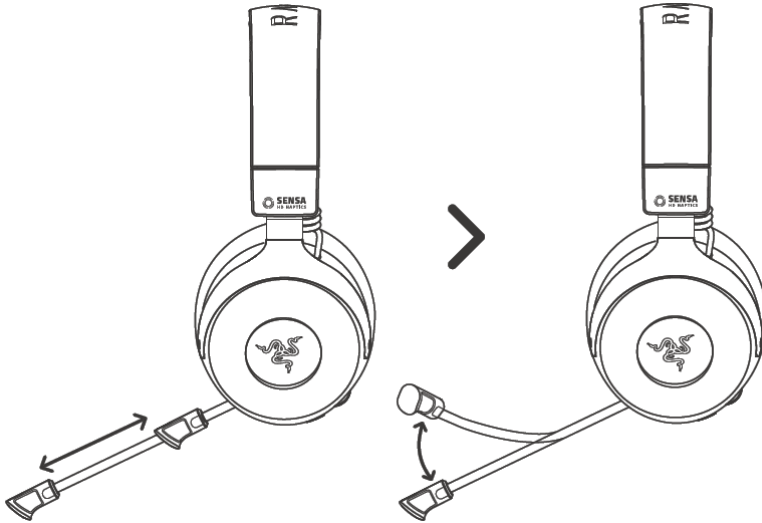
ヘッドセットの再ペアリング



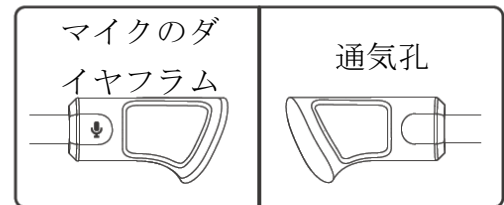
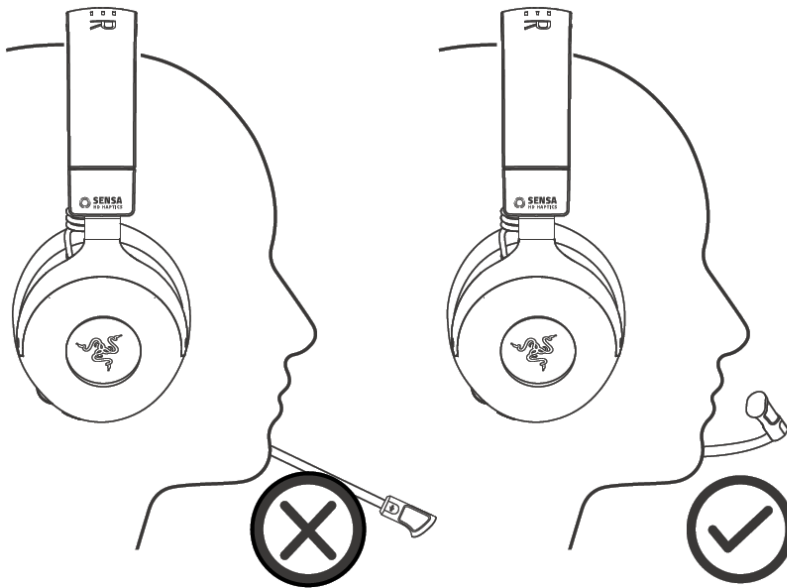
6.RAZER KRAKEN V4 PRO の使い方

RAZER HYPERCLEAR 超広帯域マイク

マイクを引き出す



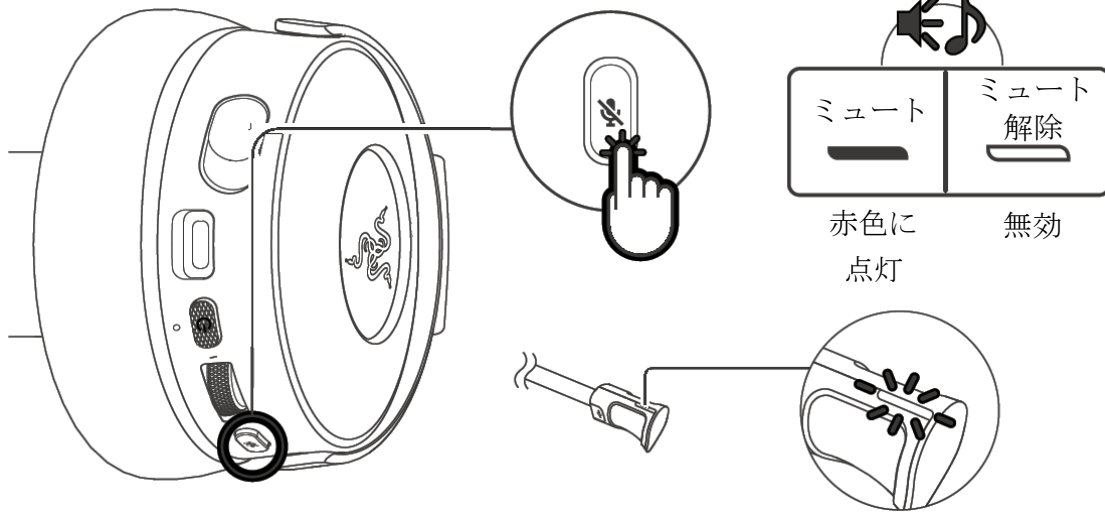
マイクを適切に配置



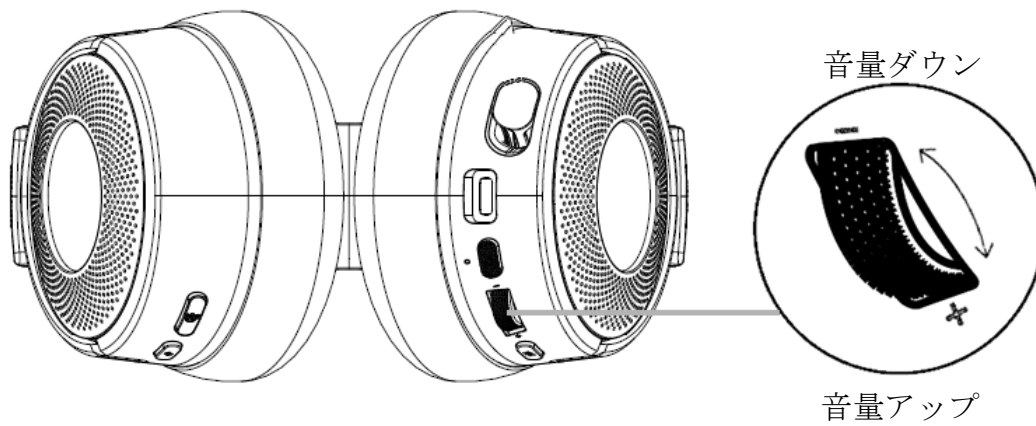
口元に
向けて

口元から
離れて

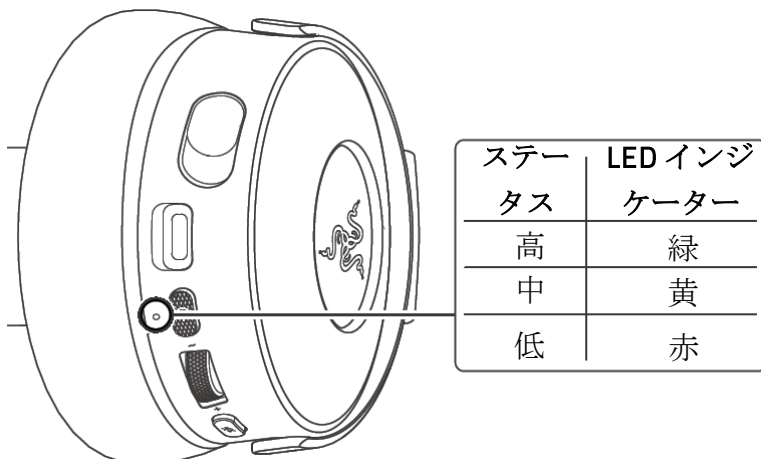
マイクのミュート/ミュート解除



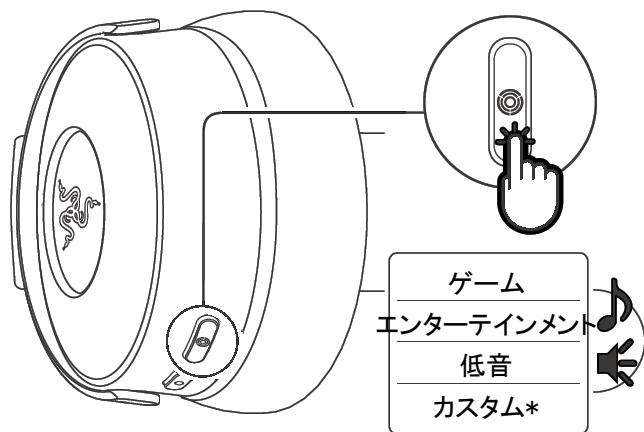
音量コントロールの使用



バッテリーステータスの確認

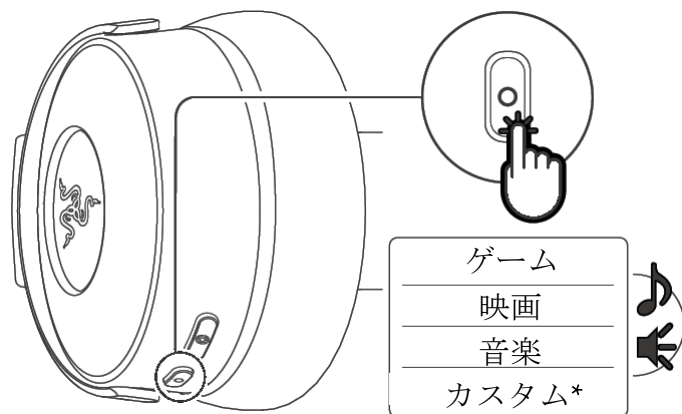


Sensa HD ハプティクスモードの変更



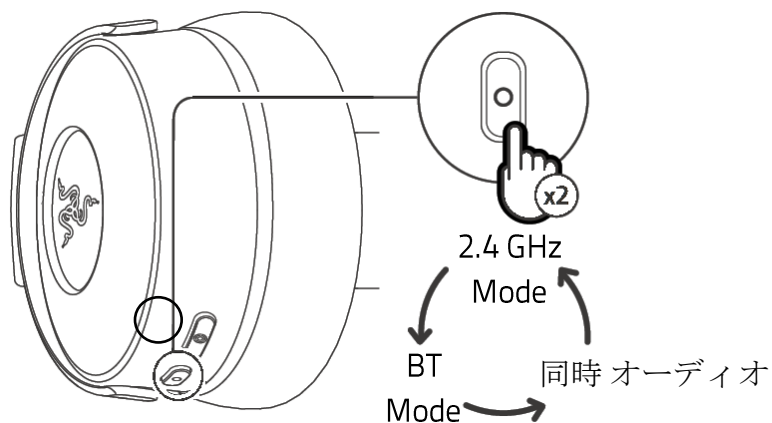
*Razer Synapse を使用してカスタムハプティクスプロファイルを変更します。

EQ 設定の調整



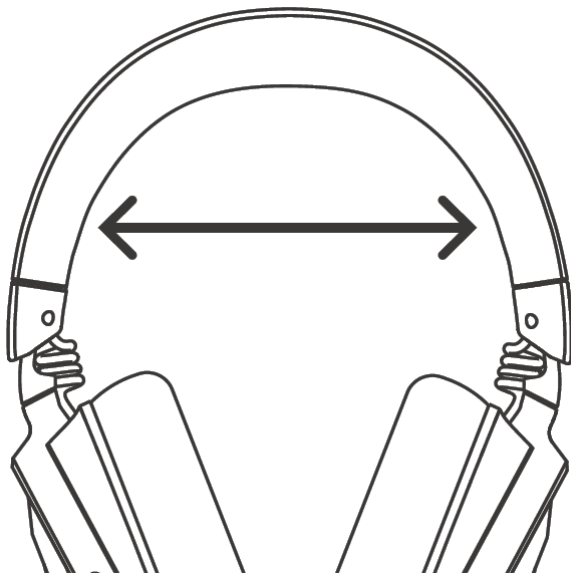
*Razer Synapse または OLED コントロールハブを使用してカスタム EQ 設定を変更します。

ワイヤレスモードの切り替え



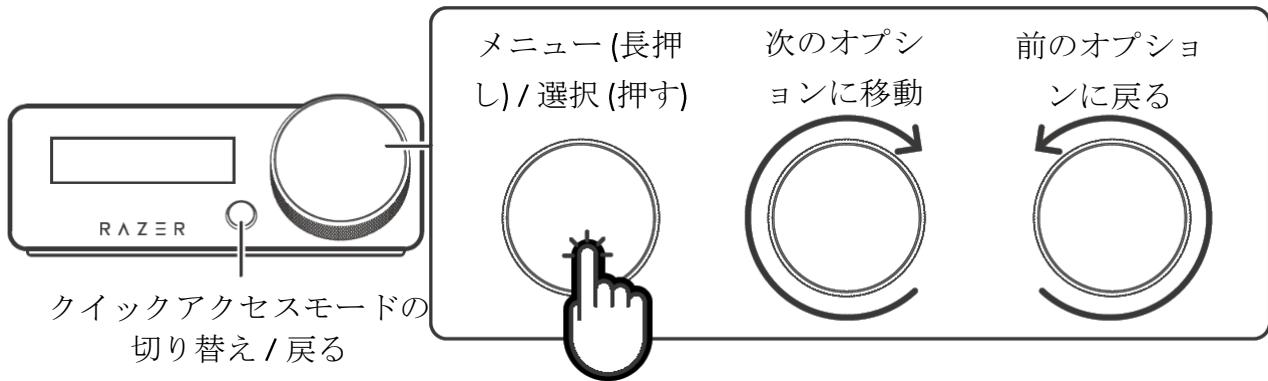
- i** ワイヤレスモードを切り替えるには、ヘッドセットを 2.4GHz と Bluetooth の両方に接続する必要があります。

快適に使用するための調整



- i** ヘッドセットを着ける前に、ヘッドバンドを軽く引き伸ばしてください。ただし、恒久的な損傷を防ぐために引き伸ばしすぎないでください。

OLED コントロールハブの操作



デフォルトのクイックアクセスモードリスト

🔊 音量

🎵 オーディオ EQ

📉 ハプティクスの強度

🖱️ 入力ソース

🎤 マイク側音レベル

OLED コントロールハブのユーザーガイドにアクセスするには、QR コードをスキャンするか、次のリンクにアクセスしてください: <https://rZR.to/pi8nkt>



このゲーミンググレードヘッドセットの詳細については support.razer.com でご確認ください

7.RAZER ヘッドセットの設定

i 免責事項: 本ガイドは、新しい Razer Synapse アプリの概要を説明するものであり、お使いのデバイスの機能の一部しか取り扱っていない場合があります。新しい Razer Synapse は、クラウドベースの機能のインストール、アップデート、アクセス、保存にインターネット接続が必要です。Razer ID アカウントの登録が推奨されますが、これは任意です。示されたすべての機能は現在のバージョン、接続デバイス、サポートされるアドオンに基づいて変更される場合があります。

SYNAPSE

Razer Synapse をインストールした後の初期起動画面では [Synapse] タブが表示されます。以下のボタンでユーザーインターフェイスを操作できます。

– 最小化

このボタンをクリックすると、アプリがバックグラウンドで実行している間、タスクバーに最小化されません。

□ 最大化

このボタンで、ブラウザのウィンドウを画面いっぱいに拡大します。ウィンドウを元のサイズに戻すには、もう一度 [最大化] ボタンをクリックします。

× 閉じる

このボタンを押すと、関連するすべてのタブが閉じ、アプリケーションを完全に終了します。

< 前のタブ

このボタンをクリックすると、最後にアクセスしたタブに戻ります。

> 次のタブ

このボタンをクリックすると、少し前に [前のタブ] ボタンを使用した場合、次のページに移動します。

🔄 更新タブ

このボタンは現在のページをリロードします。ページが正しく表示されていない場合や、最新のコンテンツを見たい場合に使用します。

⚡ アップデートをダウンロード

このボタンが表示されたら、アプリに変更があることを意味します。ページが正しく表示されていない場合や、最新のコンテンツを見たい場合に使用します。

☰ その他

このボタンをクリックするとポップアップが開き、[デバイス]、[モジュール]、[他のインストール済みアプリ] のタブに簡単にアクセスできます。

⚙️ 設定

このボタンをクリックすると [設定] タブが開き、このアプリの設定を素早く変更できます。

🔗 プロファイル

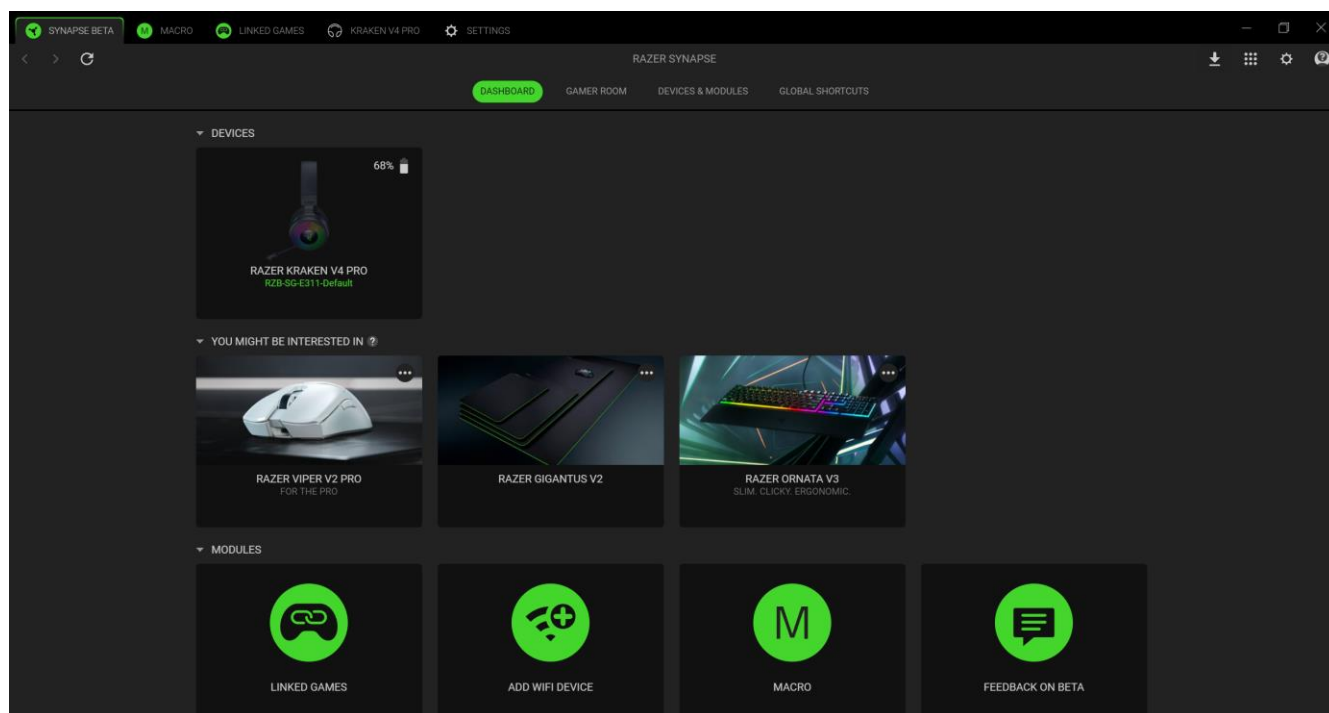
このボタンをクリックすると、ポップアップが開き、[ログイン]、[フィードバック]、[このソフトウェアを評価する]、[Wi-Fi デバイスを追加]、[終了] の各オプションにアクセスできます。

❓ 情報

このボタンにカーソルを合わせると、その機能や特徴に関する追加情報がポップアップ表示されます。

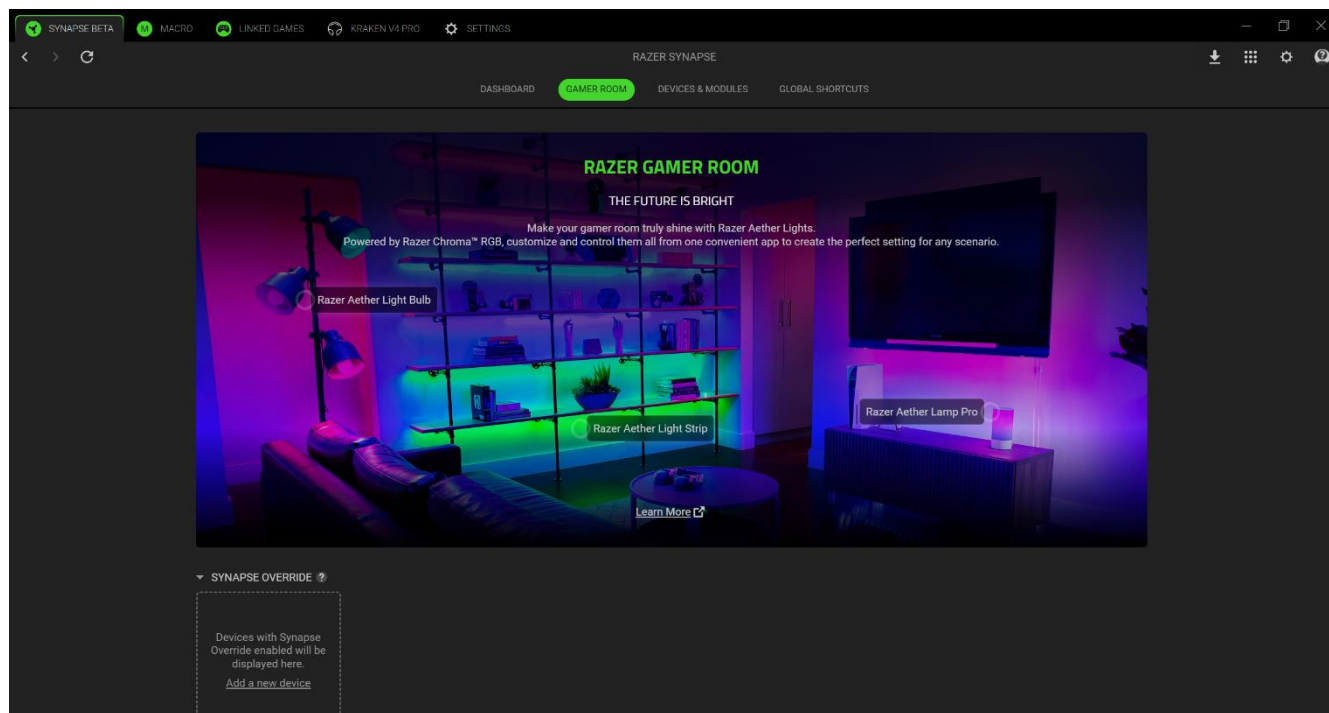
ダッシュボード

[ダッシュボード] サブタブでは Razer Synapse の概要が表示され、お使いのすべての Razer デバイス、モジュールならびにオンラインサービスにアクセスできます。



Gamer Room

[Gamer Room] サブタブには、Razer Aether ライト機能を搭載したすべてのデバイスが表示されます。ここから、Gamer Room がサポートするデバイスを確認・管理することができます。



Synapse オーバーライド

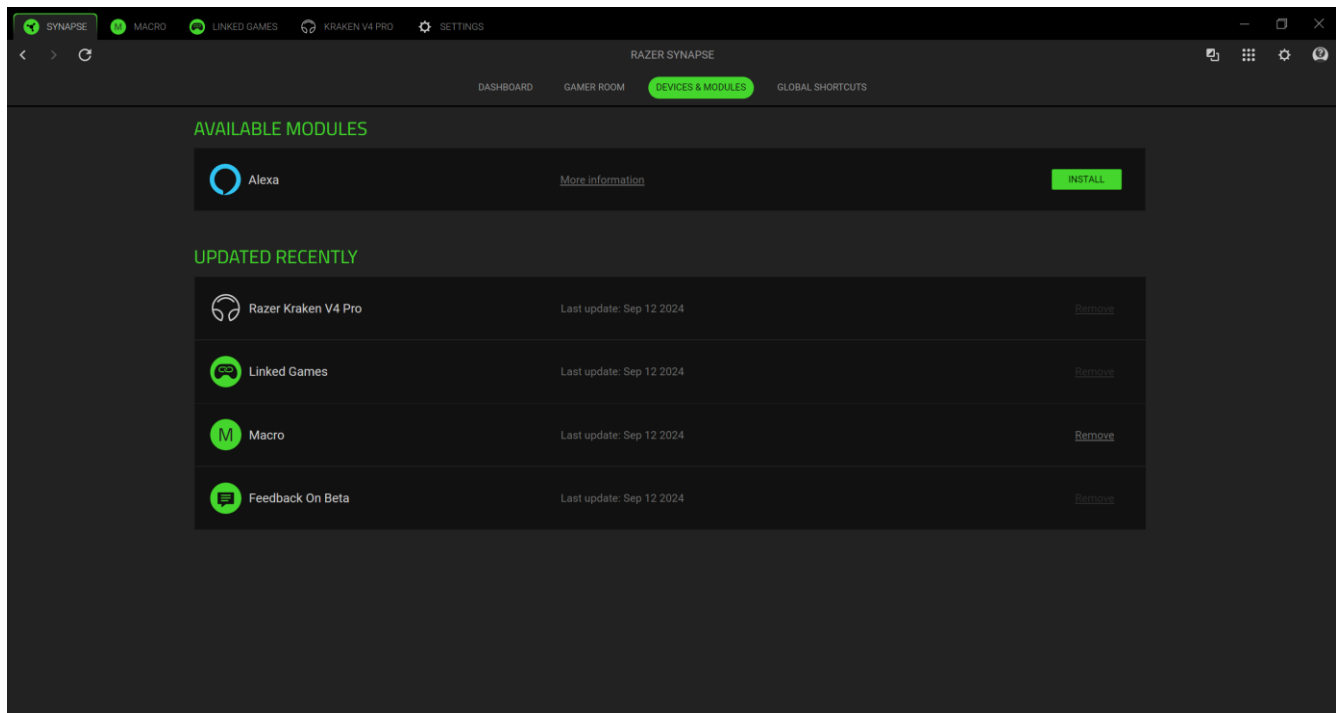
このセクションでは、デバイスのライティングの選択とカスタマイズ、Razer Synapse を使用して Chroma 対応のゲームや Chroma Connect アプリに反応させたりすることができます。

GAMER ROOM アプリによりコントロール

このセクションには、Gamer Room アプリで遠隔でコントロールできるすべての対応デバイスが表示されます。

デバイス & モジュール

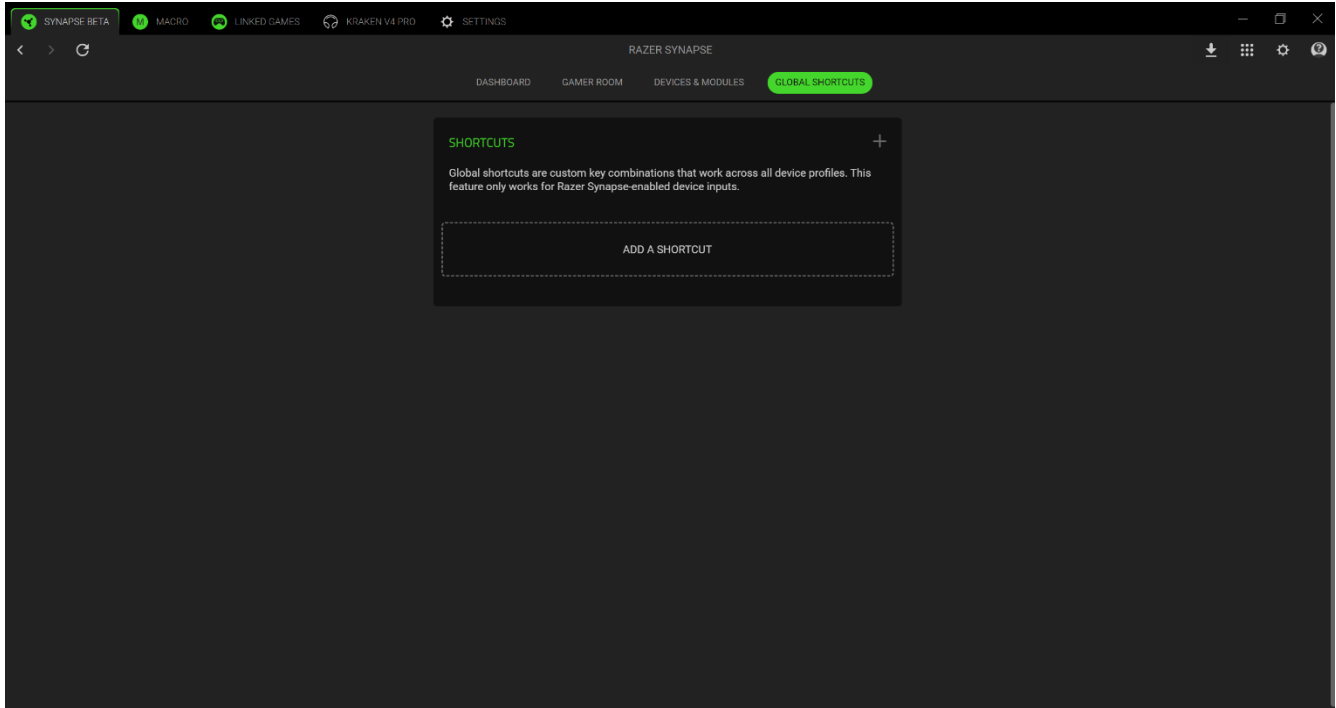
[モジュール] サブタブには、インストールされているすべてのモジュールとインストール可能なモジュールが表示されます。



グローバルショートカット

Razer Synapse 対応デバイスの入力からのカスタムキーの組み合わせに操作または Razer Synapse 機能をバインドします。これはすべてのデバイスプロファイルに使用できます。

! Razer Synapse 対応デバイスの入力のみが認識されます。



KRAKEN V4 PRO

Razer ヘッドセットのメインタブが [Kraken V4 Pro] タブです。ライティング (サポートされている場合)、EQ プロファイルの設定とカスタマイズ、システム全体の音量やアクティブアプリケーションの個別の音量の調整など、デバイスの設定をここから変更できます。このタブに適用された変更内容は、ローカルシステム上およびクラウドストレージ上に自動保存されます。以下のボタンからプロファイルオプションにアクセスできます。

▼ プロファイルドロップダウンバー

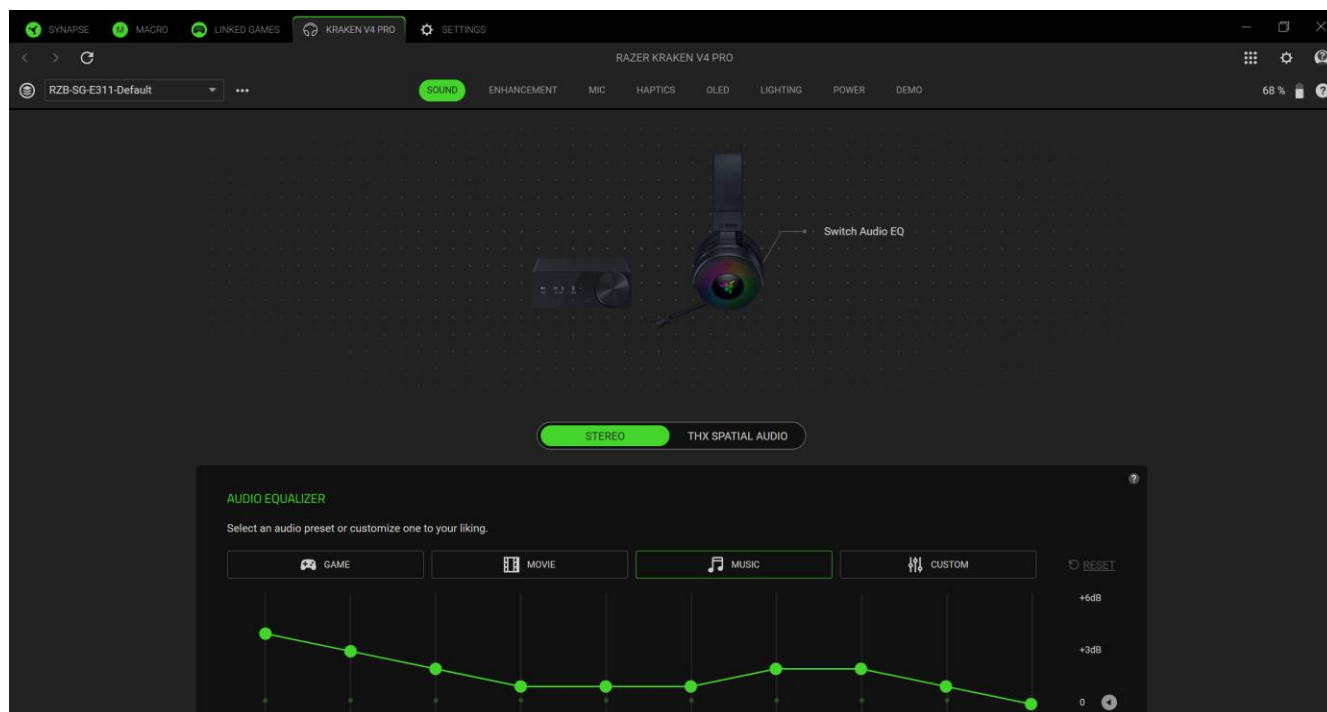
このドロップダウンバーをクリックすると、このデバイスのすべてのプロファイルが表示され、プロファイルを素早く変更できます。

… その他

このボタンをクリックすると、現在のプロファイルに関連するオプションがポップアップで表示されません。

サウンド

[サウンド] サブタブではデバイスのオーディオ設定の調整や変更が行えます。



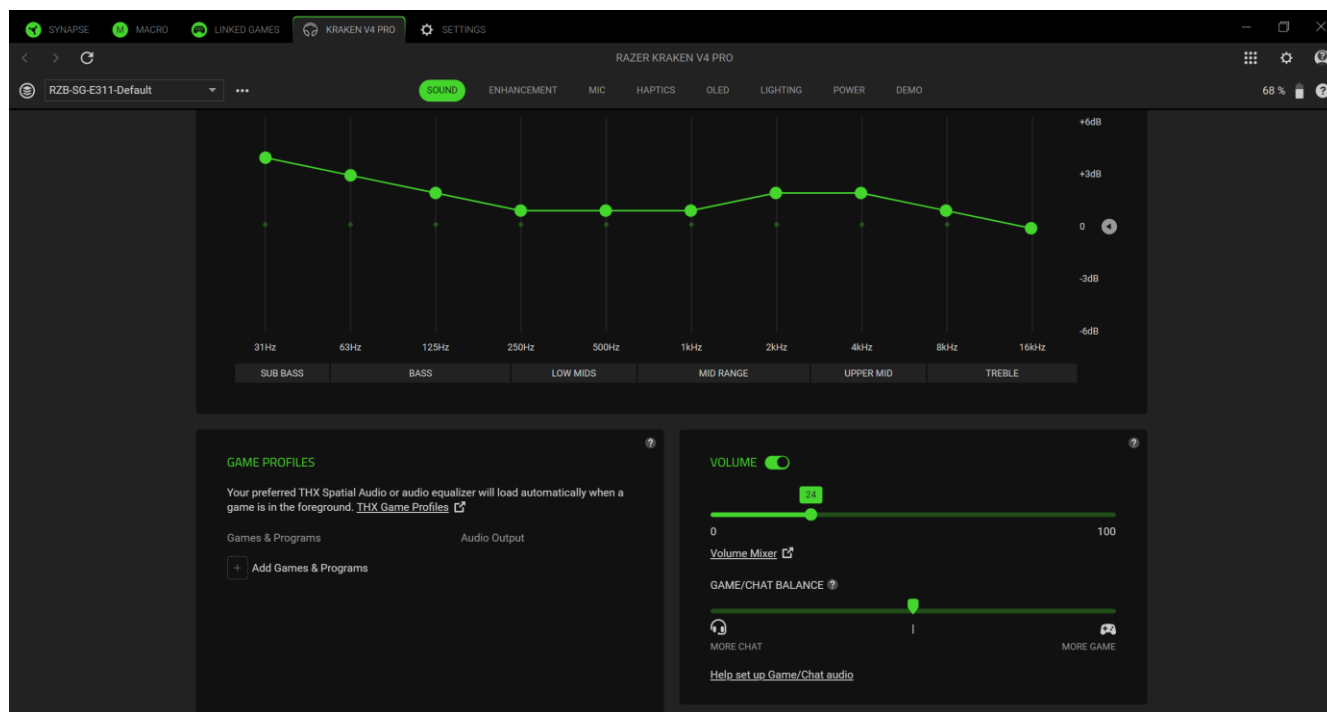
プロファイル

プロファイルは Razer デバイスの全設定を保存するためのデータ保存先です。デフォルト設定ではプロファイル名はお使いのシステム名に基づいています。ドロップダウンバー (▼) をクリックする

と、このデバイスのすべてのプロファイルが表示され、素早く切り替えることができます。プロファイルの追加、インポート、名前変更、複製、エクスポート、または削除を行うには、プロファイルの対応する [その他] ボタン (…) を押します。

オーディオイコライザー

没入感あるゲームプレイ、映画視聴、お気に入りの音楽のリスニングといった、最適なオーディオエクスペリエンスのために作成されたイコライザープリセットを選択します。イコライザープリセットを手動で調節すると、自動的に [カスタム] に変わります。



ゲームプロファイル

ゲームがフォアグラウンドになると自動的に読み込まれる THX Spatial Audio または EQ プリセットを設定します。アプリを手動で追加し、それぞれに希望のオーディオ出力を設定するには、[ゲームとプログラムの追加] をクリックします。

音量

デバイスの音量を調整します。また、Windows の [音量ミキサー] を使用して、システム全体の音量や個々のアプリケーションの音量を調整することもできます。

ゲーム/チャットバランス

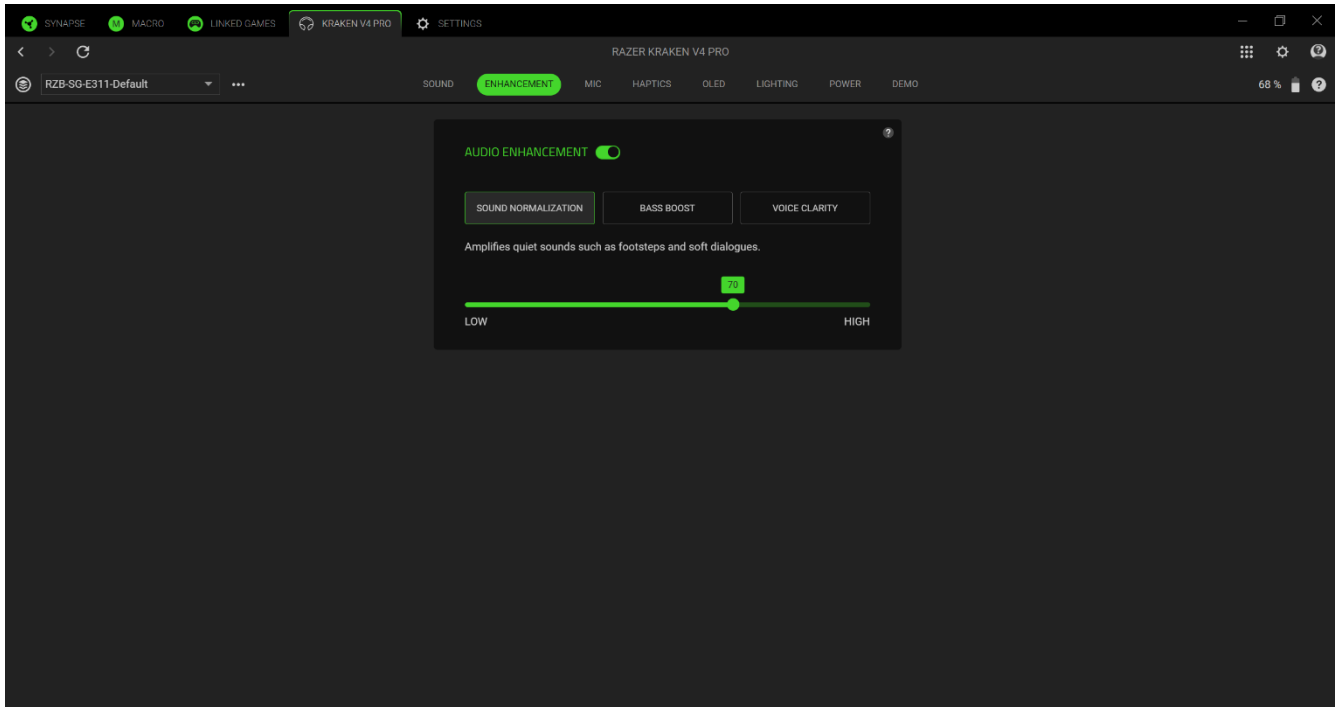
スライダーを使って、ゲームチャンネルとチャットチャンネルのオーディオミックスを変更し、片方のチャンネルがもう片方よりも聞き取りやすくします。

サウンドプロパティ

Windows のサウンドプロパティのウィンドウを開き、再生デバイスおよび録音デバイスの設定、サウンド設定、デフォルトのコミュニケーションアクティビティといった、システムのサウンド設定を管理できます。

エンハンスメント

[エンハンスメント] サブタブでは、オーディオシステムの受信オーディオの設定や周波数特性のカスタマイズが可能です。



着信拒否

ワイヤレスドングルへの接続時にモバイルデバイス (Bluetooth 経由) からの着信をブロックします。この機能は、ヘッドセットがワイヤレスドングルとモバイルデバイスに同時に接続している場合のみ有効です。

オーディオ強化

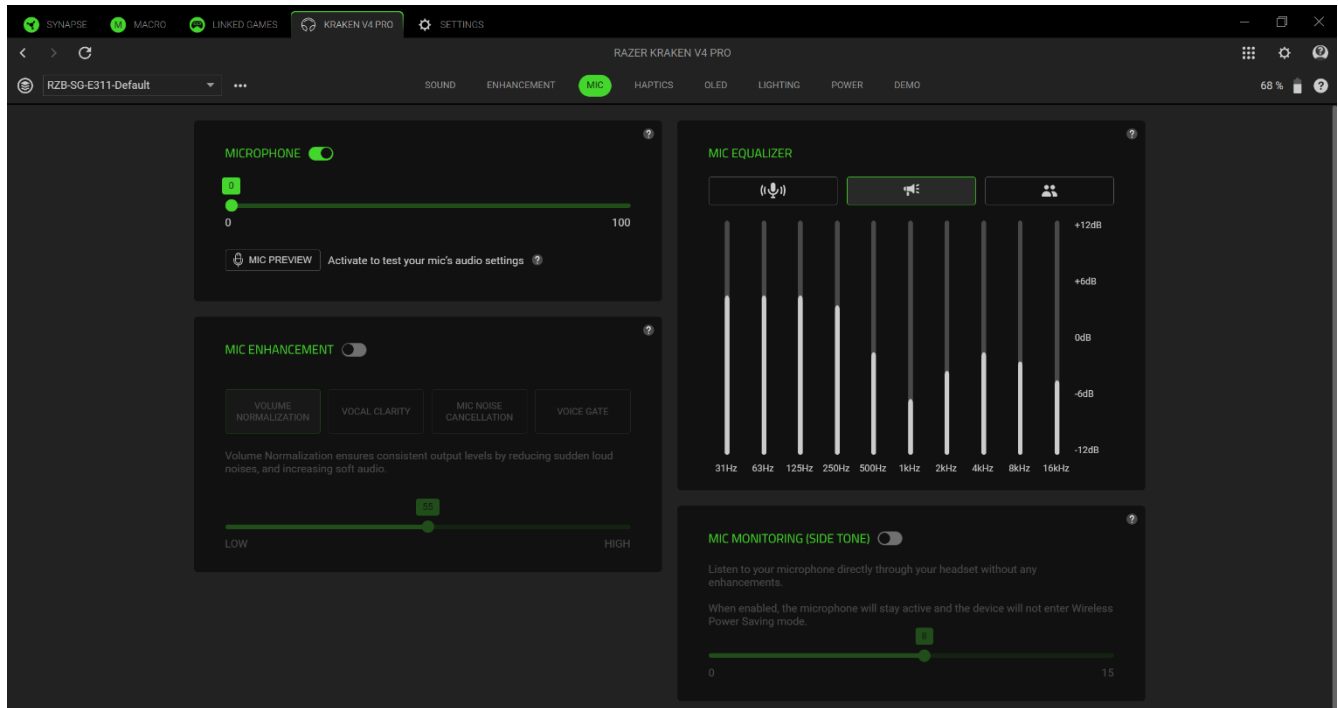
以下のオプションから 1 つを選び、スライダーでその効果を増減させます。

- 音の正規化 大きな音に影響を与えずに、小さな音の音量を上げます。
- 低音ブースト 低い周波数特性を強化して、ヘッドセットの低音出力を改善します。有効にすると、低音ブーストのスライダーを調整してヘッドセットの低音出力を調整することができます。

- **音声明瞭度** コミュニケーションアプリケーションからの受信音声を強化し、明瞭で聞き取りやすい音声を実現します。

マイク

[マイク] サブタブでは、すべてのマイクオーディオ出力の設定を変更できます。



マイク

マイクの音量を調整する、またはトグルを使用して無効にします。[マイクテスト] を有効にしてマイクの入力音声レベルをテストすることもできます。

マイク強化

リストにある機能を有効にして調整することで、マイクの入力音質を向上させます。

- **音量正規化:** ラウドネスの変動を減少させます。
- **ボーカルクラリティ:** 音声の周波数を強調します。
- **マイクのノイズキャンセリング:** 環境音を抑制します。

マイクイコライザー

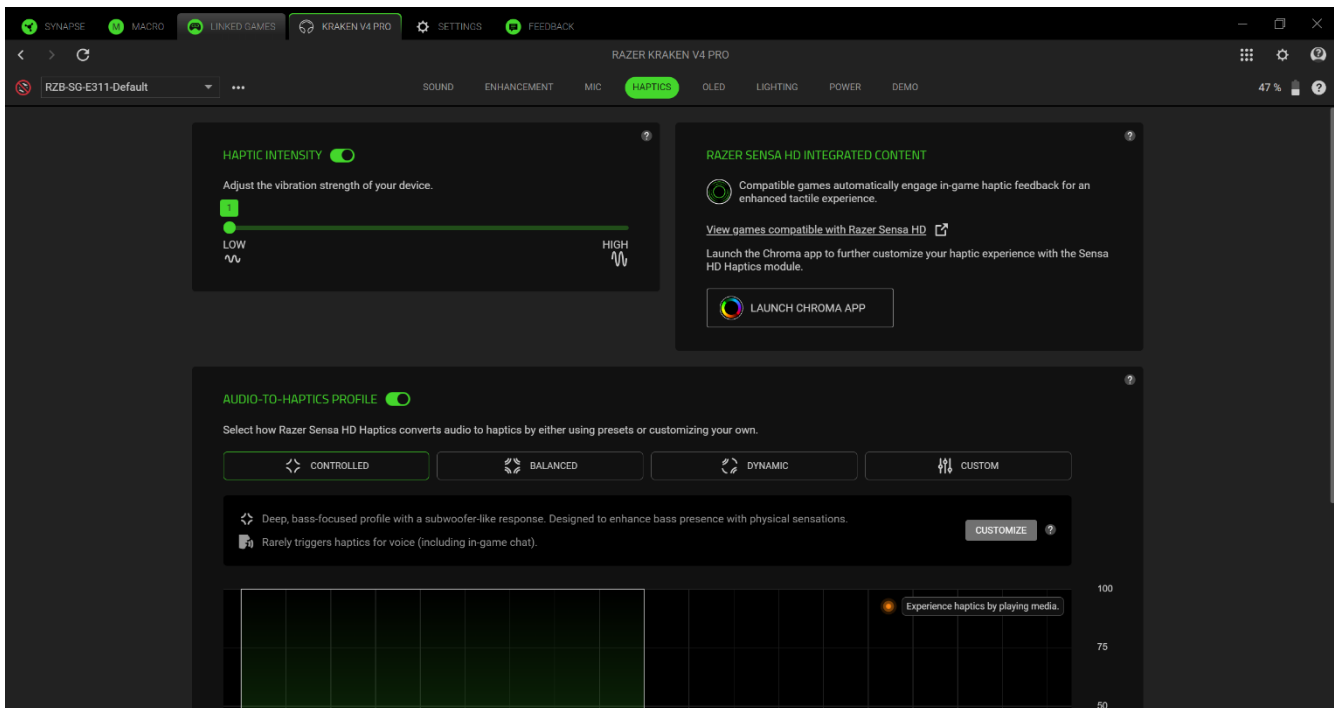
マイクのニーズに最適なマイクイコライザーのプリセットを選択します。イコライザープリセットを手動で調節すると、自動的に [カスタム] プリセットに変わります。

マイクモニタリング(側音)

この設定を切り替えると、ヘッドセットを介してマイクの音を直接モニターし、必要に応じてモニター音量を調整できます。

ハプティクス

[ハプティクス] サブタブを使用して、ヘッドセットの触覚フィードバックのカスタマイズや、オーディオの没入レベルのパーソナライズが可能です。



ハプティクスの強度

この機能を有効にするには、[ハプティクスの強度] スイッチをオンにします。有効にすると、スライダーを右に動かすと振動フィードバックが大きくなり、左に動かすと小さくなります。

Razer Sensa HD 統合コンテンツ

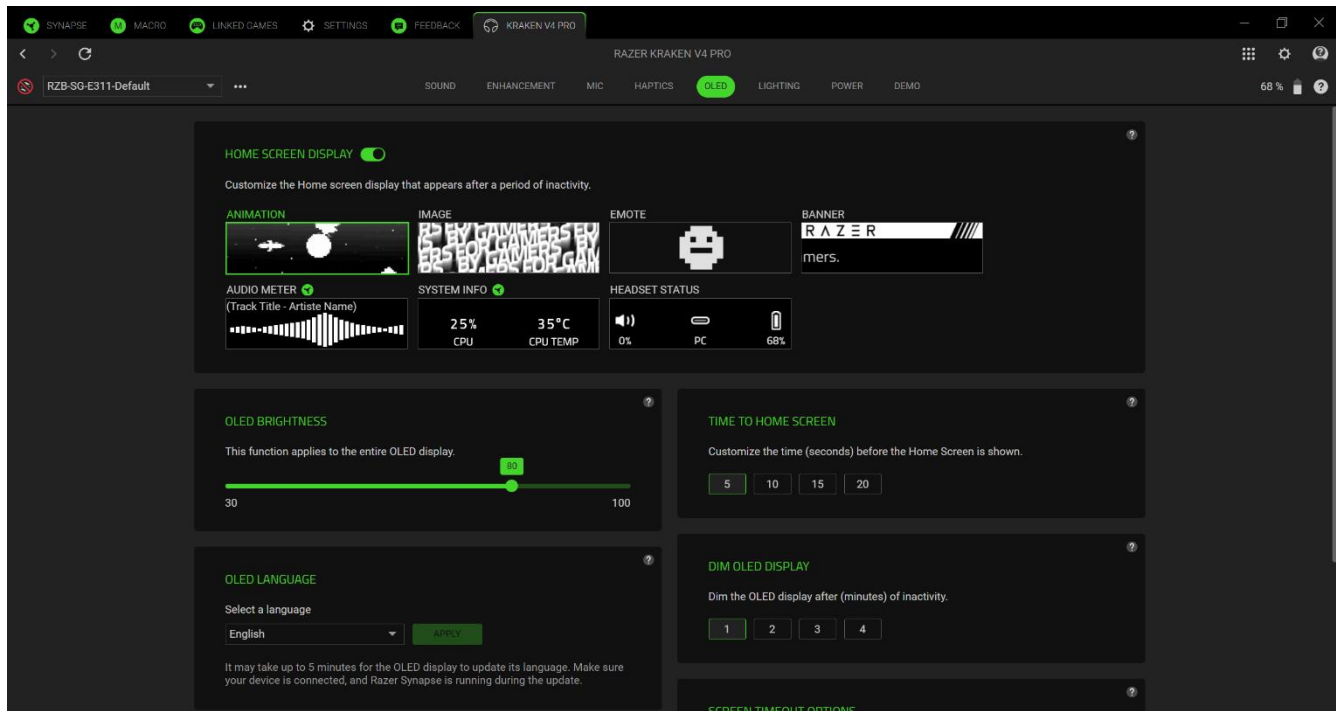
対応アプリ内でヘッドセットのハプティクスエンジンの可能性をフルに体験するには、Chroma アプリを起動してこの機能を有効にする必要があります。有効にすると、Synapse ではオーディオ - ハプティクス プロファイルが無効になります。

オーディオ - ハプティクス プロファイル

この機能を有効にするには、オーディオ - ハプティクス プロファイル スイッチをオンにします。有効にしたら、希望のプロファイルプリセットを選択するか、カスタムプロファイルを選択して独自のプロファイルを作成します。

OLED

[OLED] サブタブでは、OLED コントロールハブのディスプレイをカスタマイズできます。



マイク

マイクの音量を調整する、またはトグルを使用して無効にします。[マイクテスト] を有効にしてマイクの入力音声レベルをテストすることもできます。

ホーム画面表示

この機能を有効にすると、操作しない状態が一定時間続いた場合に OLED コントロールハブのホーム画面に表示されるコンテンツをパーソナライズできます。以下は、ホーム画面で選択できるカスタマイズの種類です。各カテゴリにはさまざまな選択肢が用意されており、最適なものを見つけることができます。

- **アニメーション:** 動画リストから選択します。
- **画像:** ホーム画面の静止画像を選択します。
- **エモート:** 気分を表す感情アイコンを選択します。
- **バナー:** スクロールする画像を選択して、ホーム画面を強化します。
- **オーディオメーター:** ヘッドセットから発せられる音を視覚表現に変換します。
- **システム情報:** 定期的に更新される PC に関する情報を表示します。
- **ヘッドセットの状態:** ヘッドセットに関するリアルタイム情報を表示します。

OLED の輝度

スライダーで画面の明るさを調整します。

ホーム画面を表示するまでの時間

ホーム画面が表示されるまでの経過時間を指定します。

OLED 言語

OLED コントロールハブで使用する言語を設定します。変更が適用されるまで数分かかる場合があります。

OLED ディスプレイの減光

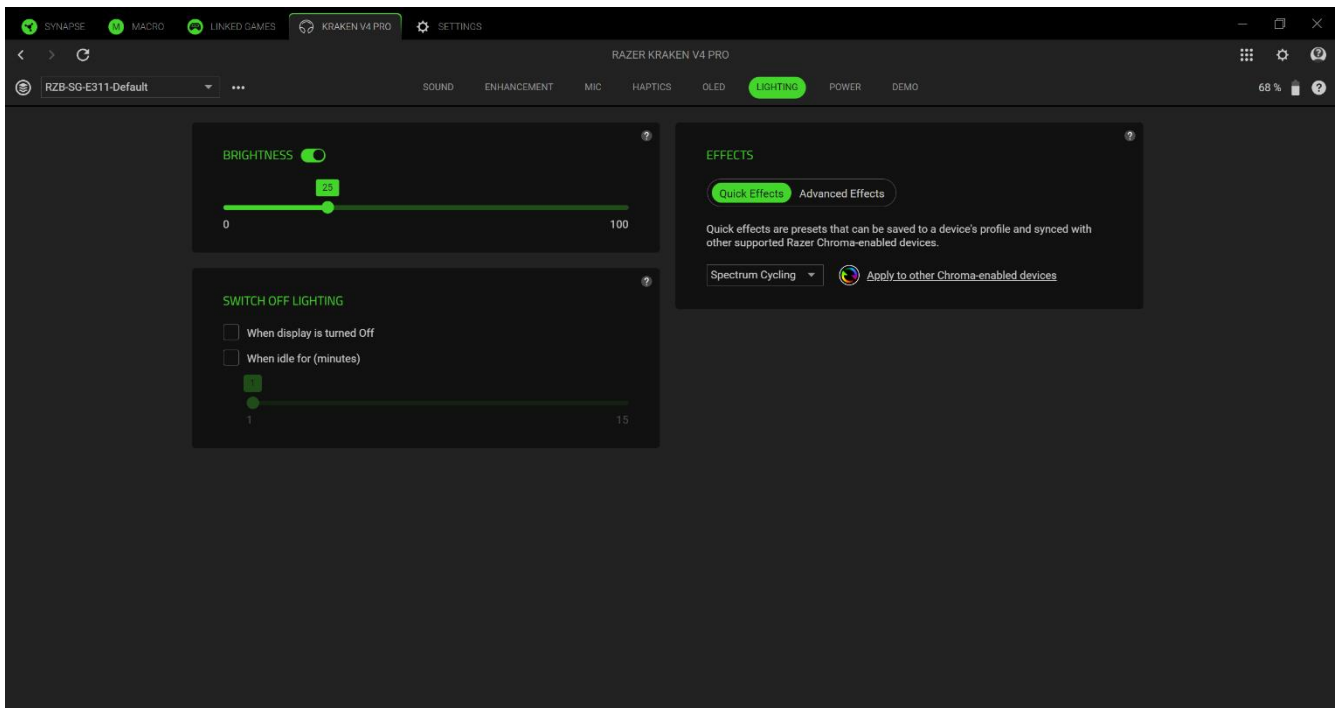
ディスプレイの輝度を 50% 下げる時間を選択します。

スクリーンタイムアウトオプション

操作されない状態が続いて OLED ディスプレイが減光したときに表示するスクリーンセーバーを選択します。

ライティング

[ライティング] サブタブではお使いの Razer デバイスのライティング設定を編集できます。



輝度

[輝度] オプションを切り替えて Razer デバイスのライティングをオフにしたり、スライダーを操作して輝度を増減させることができます。


ライティングをオフにする

この節電ツールを使用すると、システムのディスプレイがオフになったときにデバイスのライティングを無効にしたり、一定時間操作がないと自動的に電源をオフにしたりすることができます。


クイック効果


デバイスのライティングには、ここに示されたさまざまなクイック効果を選択・適用できます。

	名称	説明	設定方法
	オーディオメーター	ヘッドセットは、デフォルトのカラースペクトラムで、オーディオレベルに応じてライトアップします。	カラーブーストレベルを選択します。
	ブリージング	選択した色（複数可）でライティングがフェードイン/フェードアウトします。	色を2色まで選択するか、ランダムに設定します。
	ファイア	ヘッドセットが暖色系カラーで点灯し、炎のように揺らめきます。	カスタマイズは不要です
	スペクトラムサイクリング	ライティングは、1,680万色の間で無限に切り替わります。	カスタマイズは不要です
	スターライト	ヘッドセットがランダムなタイミングと長さでフェードイン/フェードアウトします。	色を2色まで選択するかランダムカラーを選択して、時間を選択します。
	スタティック	ヘッドセットは選択した色で常時点灯した状態になります。	色を選択します。
	ウェーブ	ライティングは、選択した方向へスクロールします。	ウェーブの方向は、「左から右」、「右から左」から選べます。
	ホイール	デフォルトのカラースペクトラムで選択した方向にライティングが回転します。	方向を選択します。

他にも Razer Chroma 対応デバイスをお持ちの場合、[Chroma 同期] ボタン () をクリックすることでそれらのクイック効果をお使いの Razer デバイスの効果と同期させることができます。

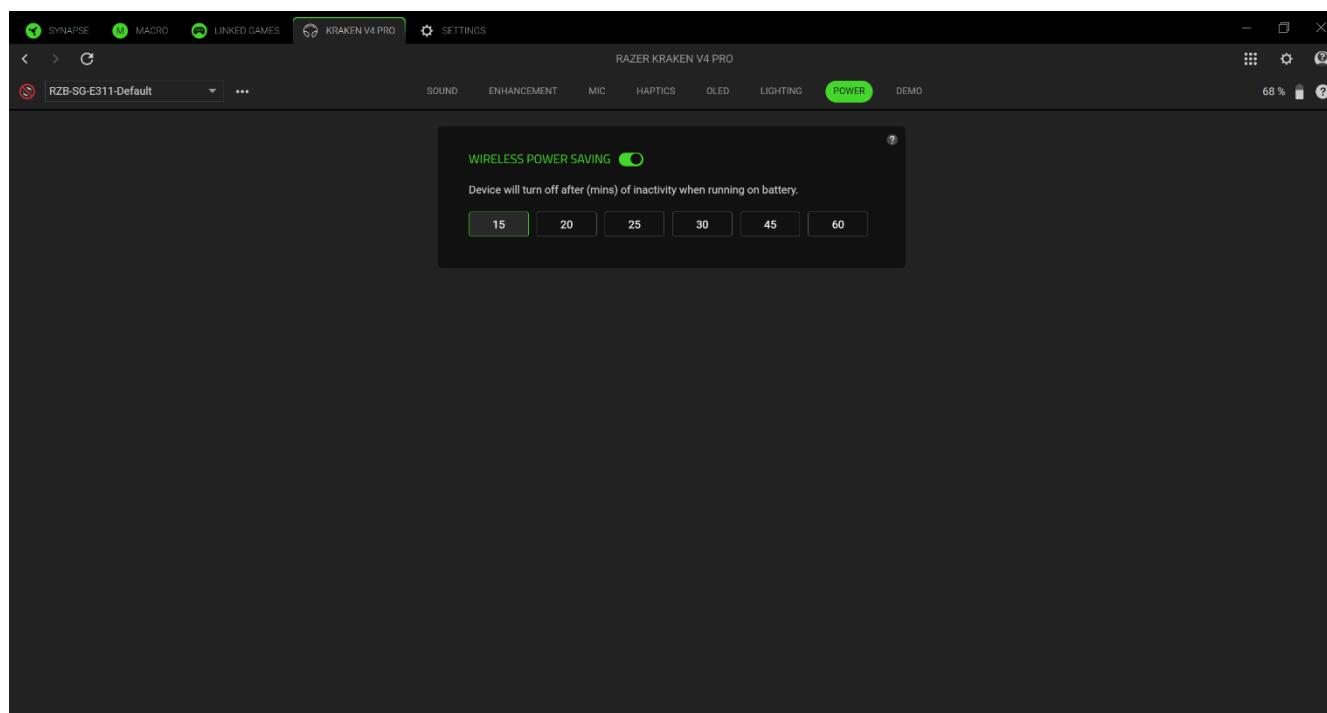
高度な効果

[高度な効果] オプションでは、ご使用の Razer Chroma 対応機器で使用する Chroma 効果プロファイルを選択できます。独自の Chroma 効果プロファイルを作成するには、[Chroma Studio の起動] ボタン () を押します。

 ここに掲載されているライティング効果の中には、お使いのデバイスで利用できないものもあります。選択されたライティング効果をサポートする他の Razer デバイスのみ同期されます。インジケータ LED はカスタマイズできません。

電源

ワイヤレスデバイスに対し、[電源] サブタブで、バッテリー使用時のデバイスの電力消費量を管理できます。

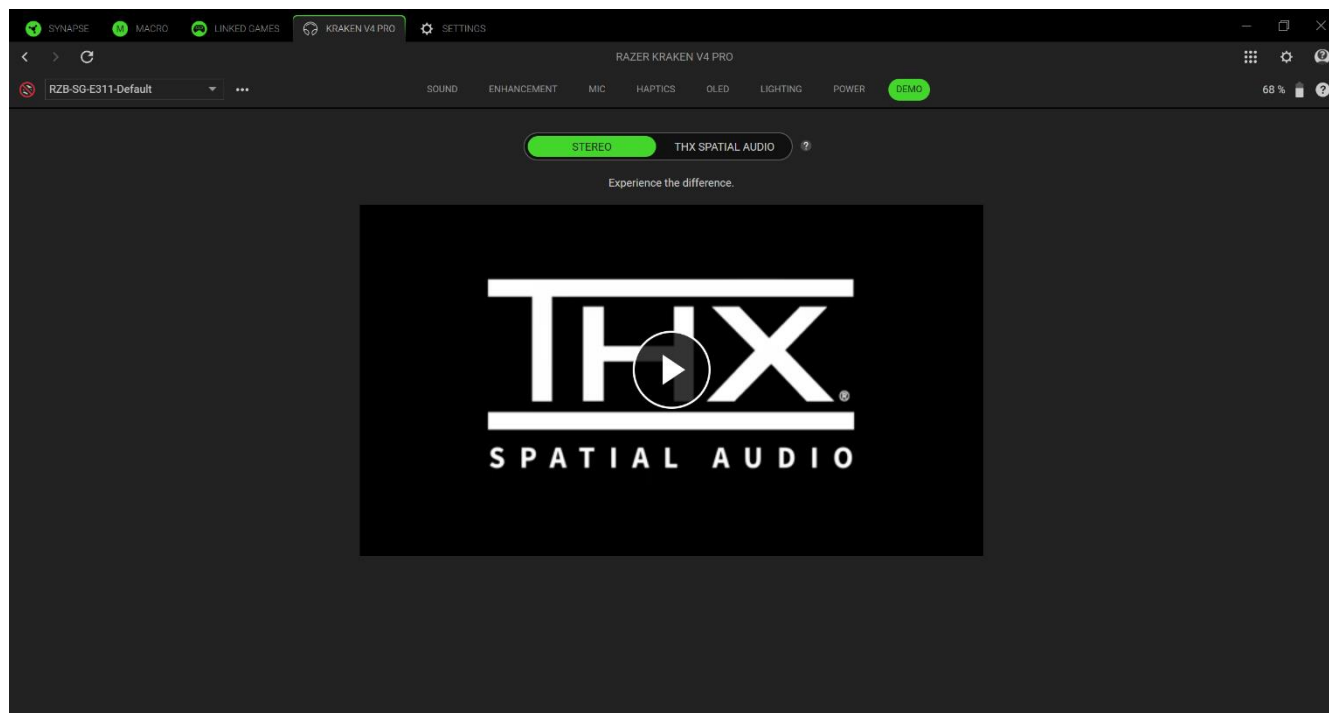


ワイヤレスパワーセービング

一定時間アイドル状態が続くと電源がオフになるようにデバイスを設定できます。

デモ

[デモ] サブタブでは、すべてのカスタマイズとエンハンスメントについて見ることができます。



ステレオ / THX Spatial Audio

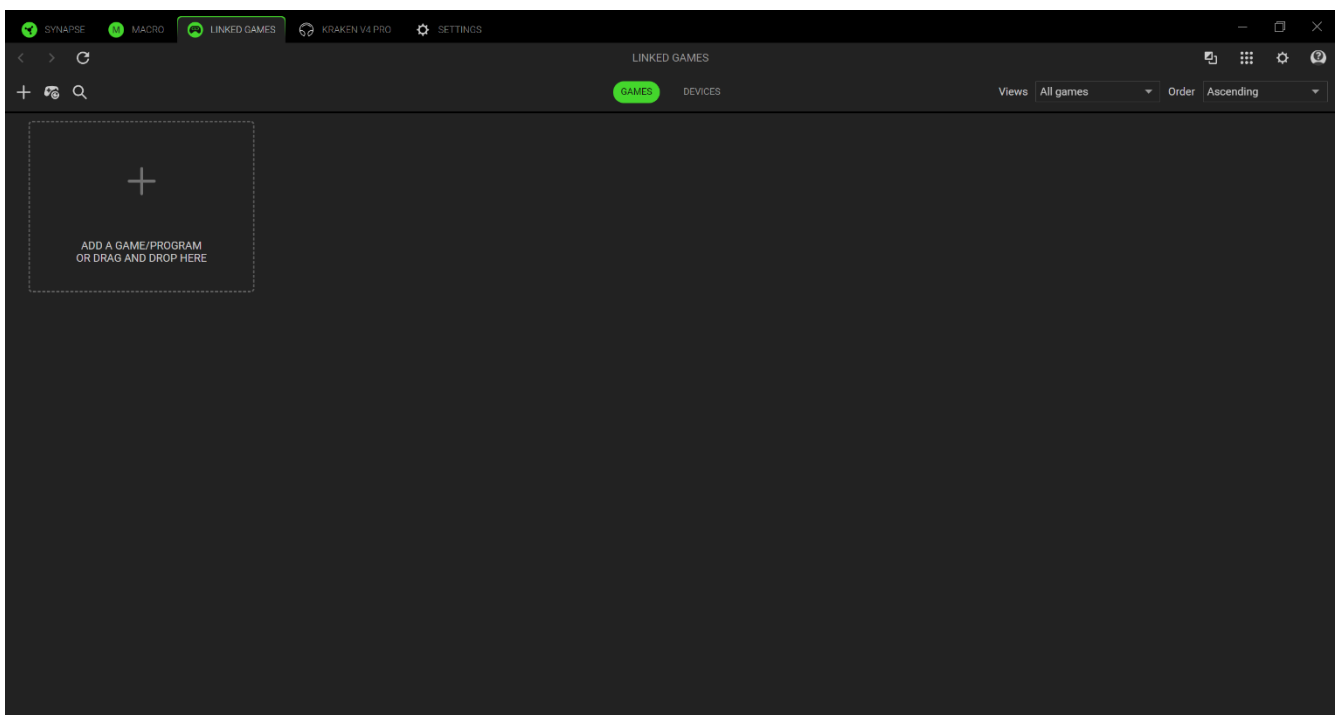
[ステレオ] オーディオと [THX Spatial Audio] のモードを切り替えます。

リンクされたゲーム

[リンクされたゲーム] サブタブでは、アプリを追加したり、アプリとリンク中の周辺機器を表示したり、リストにあるアプリを検索したりできます。

ゲーム

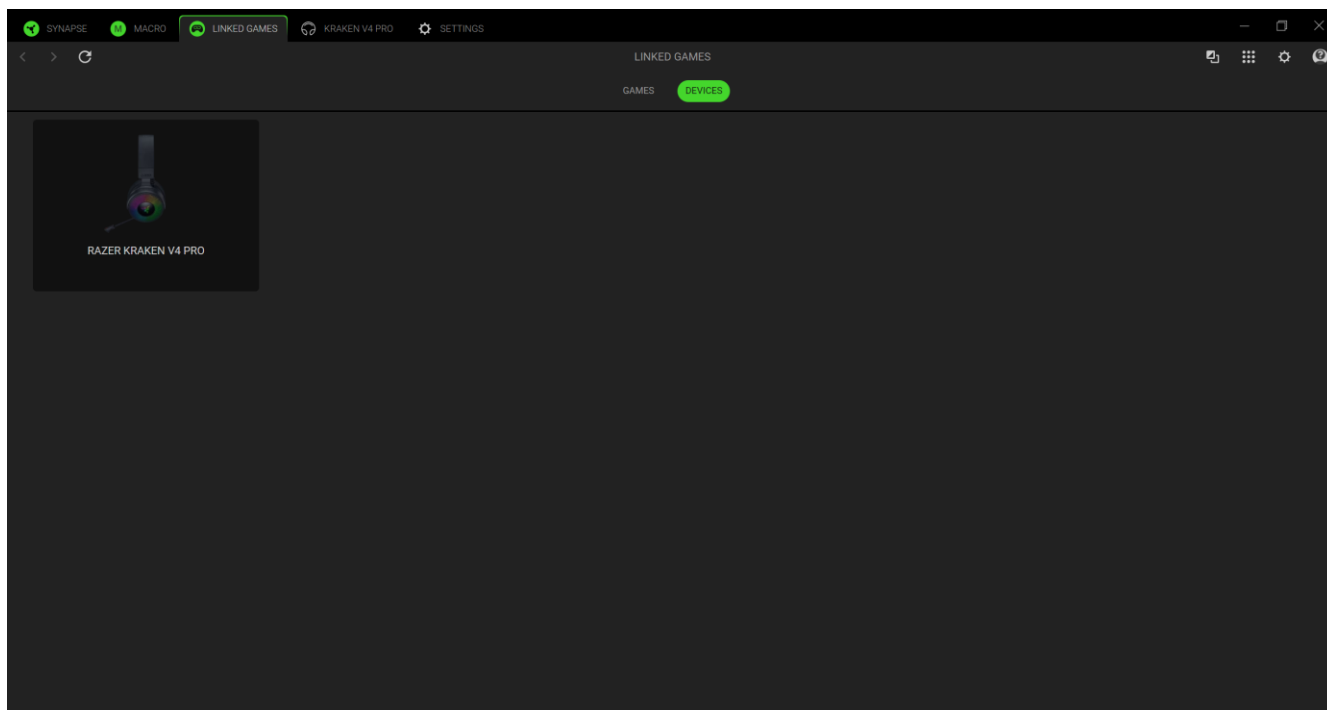
[ゲーム] サブタブでは、アプリと周辺機器をリンクさせることができます。またアプリをタイトル順、最後のプレイ日時順、最大プレイ時間順で並べ替えることが可能です。アプリは Razer デバイスにリンクされていなくてもこちらに表示されます。画面に表示されていないアプリを追加するには、[追加] ボタン（+）を使って手動で検索するか、[スキャン] ボタン（🔍）を使って自動で検索します。検索ボタン（🔍）をクリックして、リストから特定のゲームやプログラムを検索できます。



アプリを Razer デバイスにリンクするには、リストからアプリをクリックし、デバイスとそのプロファイルを選択します。これにより、アプリを起動するたびに、デバイスが選択したプロファイルに自動的に設定されます。

デバイス

[デバイス] サブタブでは、周辺機器を表示し、どのアプリとリンクしているかを確認できます。デバイスを選択することで、リンクしているアプリのリスト表示、新規アプリの追加、リンクしているアプリの削除ができます。[表示] と [順番] のドロップダウンリストを使って、これらのアプリを絞り込むことができます。周辺機器に表示されていないアプリを追加するには、実行ファイルをボックス内にドラッグ & ドロップするか、[追加] ボタン（+）を使用して検索ウィンドウを開きます。検索ウィンドウ内では、[更新] ボタン（↻）をクリックしてインストールされているアプリを再スキャンしたり、[検索] ボタン（🔍）をクリックしてリストから特定のゲームやプログラムを探したり、[参照] リンクをクリックして手動でアプリを検索することができます。



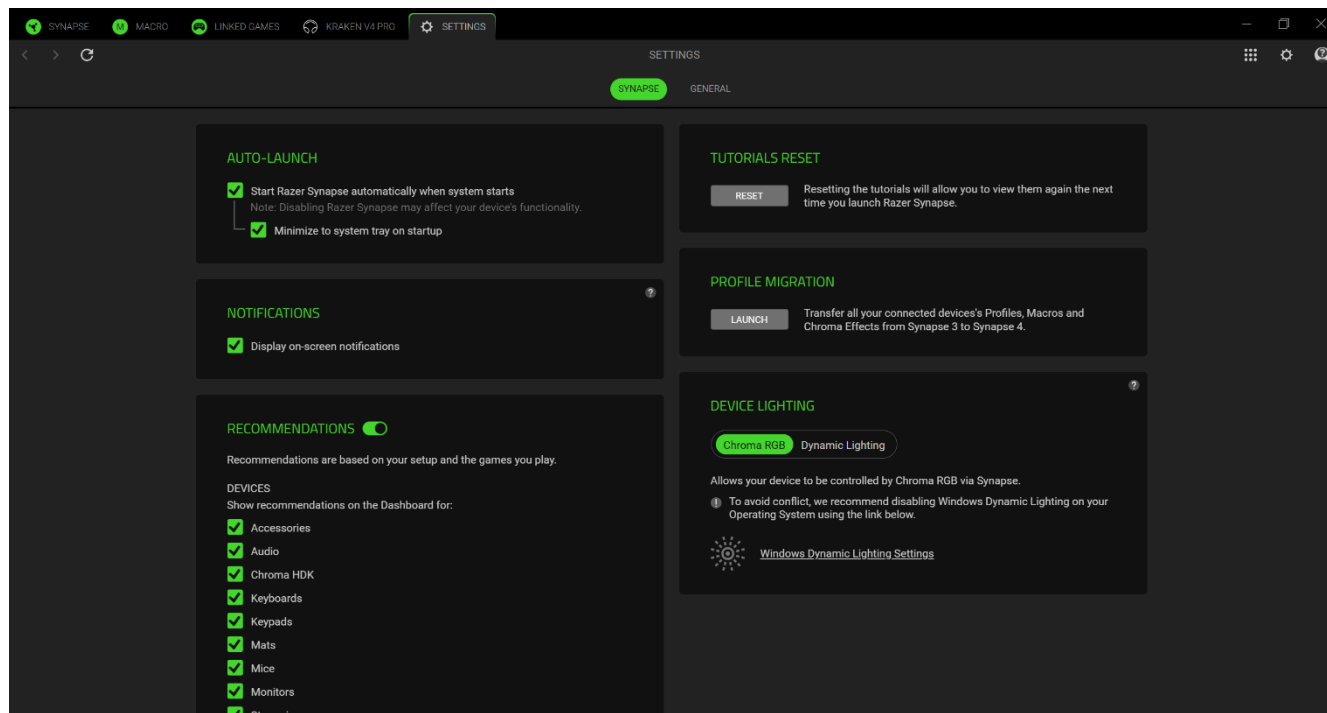
アプリを Razer デバイスにリンクするには、検索ボックス内でアプリの左上隅にあるチェックボックスをクリックします。これにより、アプリを起動するたびに、デバイスが選択したプロファイルに自動的に設定されます。

設定

(⚙️) ボタンをクリックしてアクセスできる [設定] タブでは、以下のような多数のオプションを設定できます。

Synapse

Synapse サブタブには、アプリ固有のオプションがあります。



自動起動

[自動起動] オプションでは、アプリの起動時の動作を設定できます。

おすすめ

[おすすめ] により、インストールされているデバイスやリンクされているゲームに基づいて、ダッシュボードに最新の製品や機能を表示することができます。

デバイスのライティング

このオプションで、デバイスのライティング効果をコントロールするアプリを選択できます。

通知

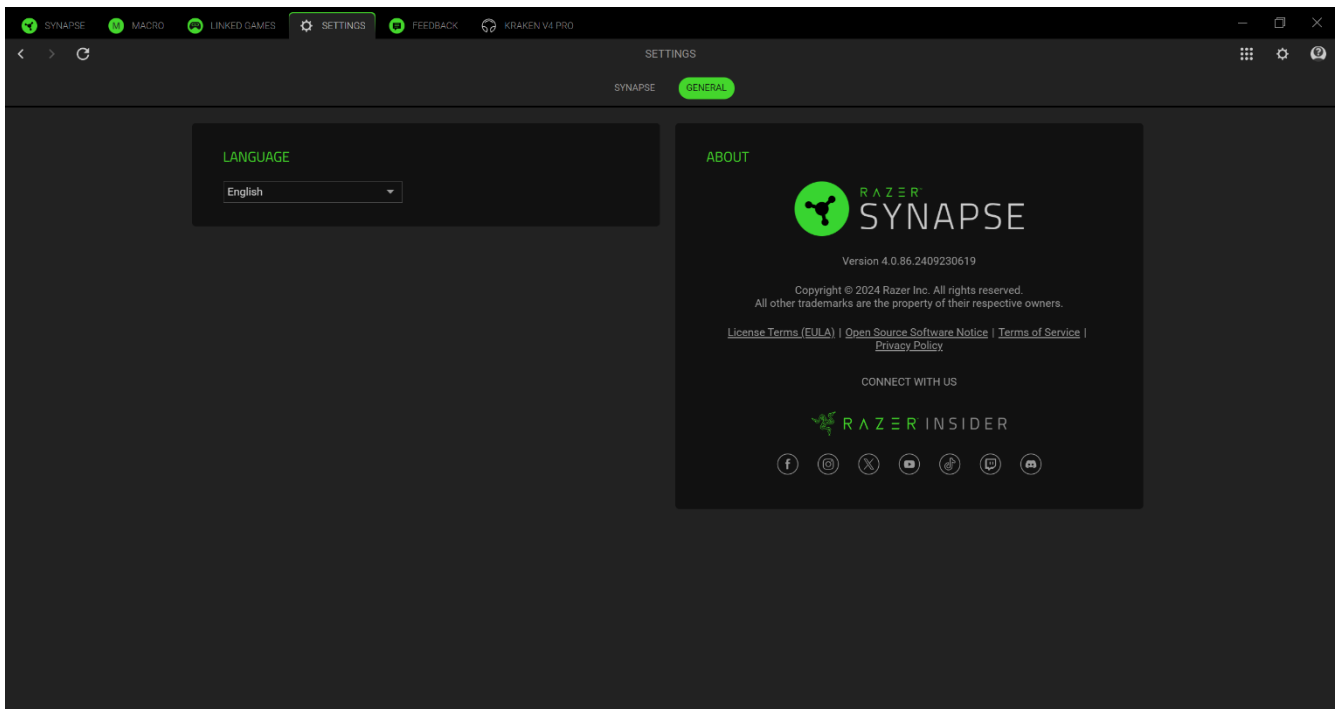
[通知] オプションは、フルスクリーンアプリを実行している場合でも、アプリがオンスクリーン通知を表示できるようにします。

チュートリアルのリセット

[リセット] ボタンを選択すると、Razer Synapse の機能を理解するためのすべてのチュートリアルが再度有効になります。

一般

[一般] サブタブは、アプリのその他オプションにアクセスしたり、ソフトウェアに関する追加情報を見つけることができるセクションです。



言語

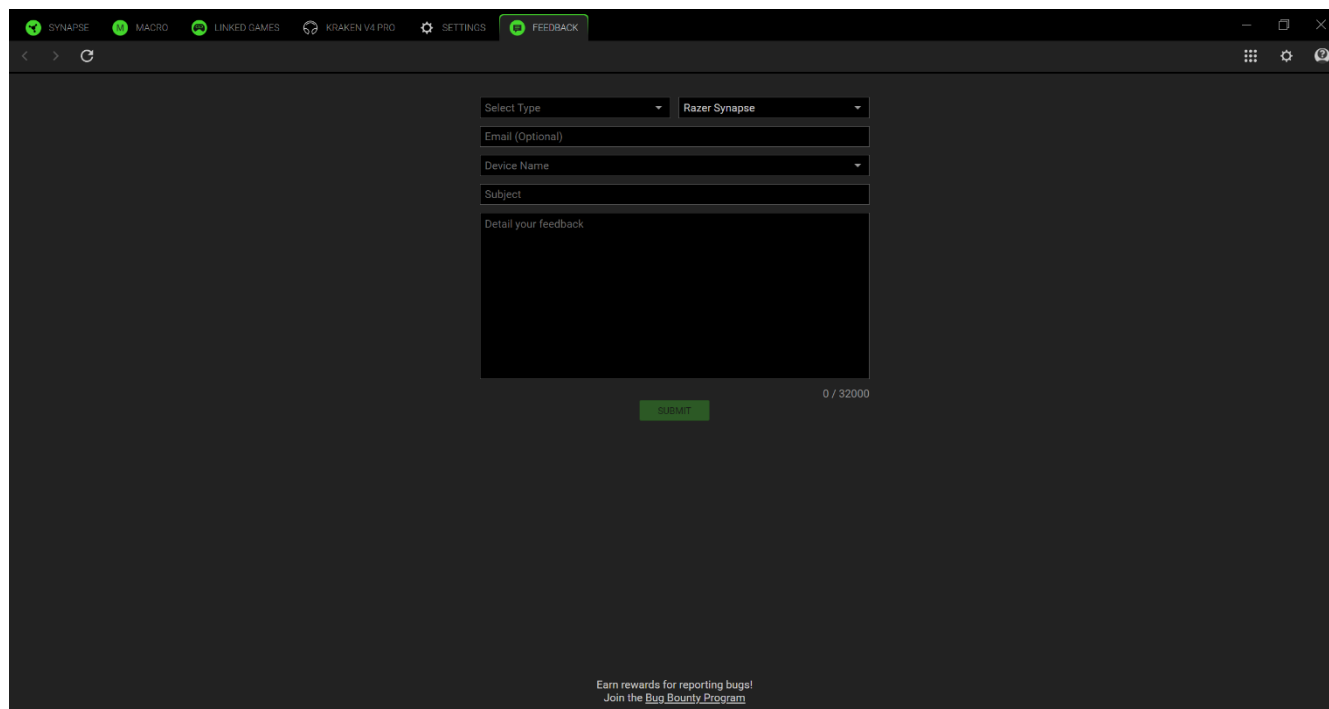
このオプションでは、Razer Synapse の表示言語を変更できます。

情報

[情報] セクションでは、現在のソフトウェアバージョンと著作権宣言文が確認でき、Razer の利用条件に関するリンクが含まれています。このオプションで Razer のソーシャルコミュニティに素早くアクセスすることもできます。

フィードバック

ソフトウェアに関するご意見、ご感想、問題点などをお寄せいただき、Razer Synapse の改善にご協力ください。このタブを使って弊社に直接連絡し、バグを報告することでリワードを得ることもできます。



The screenshot shows the 'FEEDBACK' tab in the Razer Synapse application. The interface is dark-themed and contains the following elements:

- Navigation tabs: SYNAPSE, MACRO, LINKED GAMES, KRAKEN V4 PRO, SETTINGS, and FEEDBACK (highlighted).
- Form fields:
 - 'Select Type' dropdown menu with 'Razer Synapse' selected.
 - 'Email (Optional)' text input field.
 - 'Device Name' dropdown menu.
 - 'Subject' text input field.
 - 'Detail your feedback' text area.
- 'SUBMIT' button (green).
- Character count: '0 / 32000'.
- Footer text: 'Earn rewards for reporting bugs! Join the [Bug Bounty Program](#)'.

8.使用上の注意とメンテナンス

安全上のガイドライン

Razer ヘッドセットの使用時に最大限の安全性を実現するため、以下のガイドラインに従うことを推奨します。

本製品の操作に問題が発生し、トラブルシューティングで解決できない場合は、本製品を取り外し、Razer ホットラインに連絡するか、support.razer.com でサポート情報をご確認ください。

本製品は分解しないでください。また、異常な電流負荷をかけて操作しないでください。保証が無効になります。

本製品が、液体、湿気、または水分などに触れないようにしてください。本製品は、所定の温度範囲(0°C~40°C)内で操作してください。温度がこの範囲外になった場合は、本製品のプラグを外したり、電源をオフにしたりして温度が最適レベルに安定するまでお待ちください。

Razer ヘッドセットをかぶる前に、軽く引き伸ばしてヘッドバンドのストレスを最小限に抑えることをお勧めします。ただし、技術仕様の限度を超えてヘッドセットを伸ばさないでください。

本製品は、低音量での使用でも周辺音を遮断するため、周囲に対する認識力が低下する恐れがあります。周囲に注意を向ける必要のある行動をとるときには、本製品を外してください。

大音量での使用を長時間続けると、聴覚に異常をきたす可能性があります。また、国によっては法律で、聴力に影響を起こさない音圧として1日8時間に最大86dBを制定しています。したがって、長時間にわたり音楽を楽しむ際は、音量を快適なレベルまで下げることをお勧めします。聴覚を大事にしてください。

メンテナンスと使い方

Razer ヘッドセットを最適な状態に保つには、最低限のメンテナンスが必要です。月に一度、溜まった汚れを取り除くため、本製品を柔らかな布や綿棒などで掃除してください。石鹼や刺激の強い洗剤は使わないでください。

9. 法的情報

著作権および知的財産権情報

©2024 Razer Inc. All rights reserved. Razer、トリプルヘッドスネークのロゴ、Razer ロゴ、「For Gamers.By Gamers.」は、米国またはその他の国の Razer Inc. および/または関連企業の商標または登録商標です。その他すべての登録商標は、それぞれの企業の所有物です。

Bluetooth® のワードマークおよびロゴは、Bluetooth SIG, Inc. が所有する登録商標であり、Razer はこのマークを使用する許可を受けています。

THX および THX ロゴは、THX Ltd. の商標で、米国およびその他の国で登録されています。

Windows および Windows ロゴは、Microsoft グループ企業各社の商標および登録商標です。

Razer Inc. (「Razer」) は、本書に記載されている製品に関する、著作権、商標、企業秘密、特許、特許出願、またはその他の知的財産権を (登録、未登録に関わらず) 所有することができます。本書の提供により、前述の著作権、商標、特許、または他の知的所有権の使用許諾がお客様に付与されるわけではありません。Razer ヘッドセット (「本製品」) は、パッケージなどに掲載された写真と異なる場合があります。Razer は、かかる違いまたは外観上の誤りには責任を負わないものとします。本書に記載されている情報は、予告なく変更される場合があります。

製品の限定保証

製品の限定保証の最新かつ現行の条件については、[razer.com/warranty](https://www.razer.com/warranty) を参照してください。

法的責任の制限

いかなる場合も、Razer は、製品の流通、販売、転売、使用、または製品が使用できないことから生じる、いかなる利益損失、情報やデータの喪失、特別な、偶発的な、間接的な、懲罰的な、必然的な、または偶発的な損傷にも責任を負いません。いかなる場合も、Razer の債務は、製品の小売購入額を超えないものとします。

一般

上記条件は、製品が購入された法域の法律の下で管理、解釈されるものとします。本契約内のいずれかの条項が無効あるいは法的強制力がないと考えられる場合、その条項は (その条項が無効あ

るいは法的強制力がない限り) 無効となり除外と見なされますが、残りの条項のいずれも無効になることはありません。Razer は、いずれの条項も予告なしにいつでも修正する権利を留保します。