



# RAZER KRAKEN KITTY V3 PRO

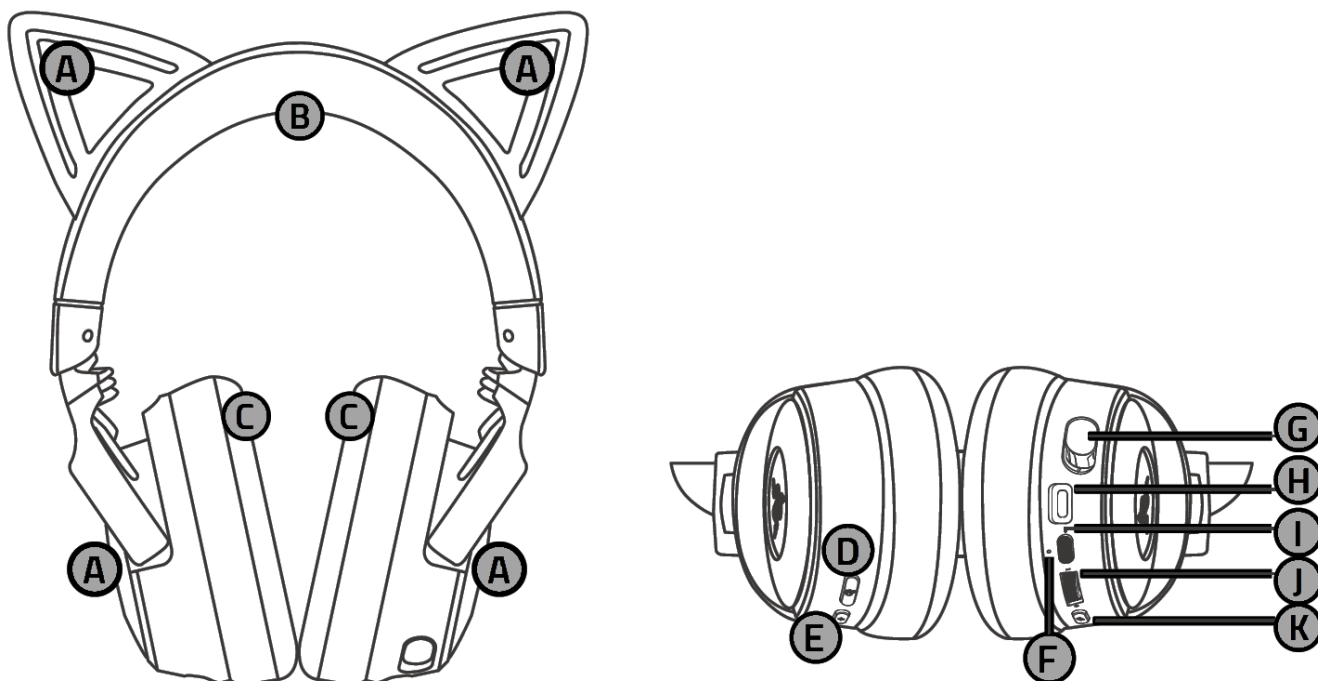
主要指南

# 目錄

1. 內含 .....	2
2. 使用需求 .....	4
3. 註冊即可享有保固 .....	4
4. 開始使用 .....	5
5. 使用你的 RAZER KRAKEN KITTY V3 PRO .....	11
6. 設定你的 RAZER 耳麥 .....	15
7. 安全與保養 .....	33
8. 法律條文 .....	34

## 1. 內含

- Razer Kraken Kitty V3 Pro



- A. 整合 Razer Chroma™ RGB 功能的貓耳與耳罩
- B. 可調式軟墊頭帶
- C. 蛋白皮革與記憶泡綿耳墊
- D. 遊戲 / 聊天音量平衡鍵
- E. SmartSwitch 鍵
  - 2.4GHz 模式
  - Bluetooth® 模式
- F. 狀態指示燈
- G. 伸縮式 Razer™ HyperClear 超寬頻麥克風
- H. USB Type C 連接埠
- I. 電源鍵
- J. 音量控制滾輪
- K. 麥克風靜音鍵

- USB Type C Razer HyperSpeed Wireless Dongle



- USB Type A 轉 Type C 連接線



- USB Type A 轉 Type C 轉接線



- 重要產品資訊指南

---

## 2. 使用需求

### 產品需求

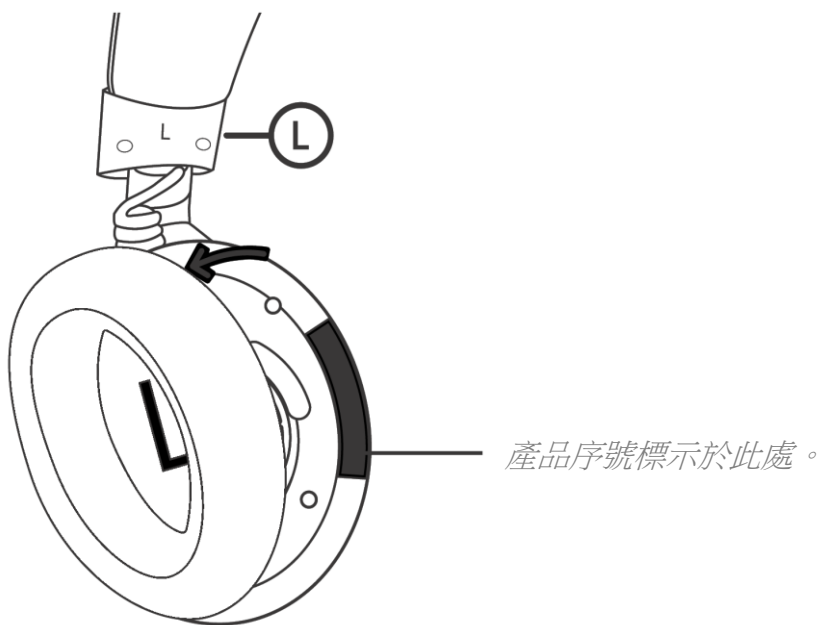
- 具備藍牙音訊功能 / USB Type C 或 USB Type A 連接埠的裝置

### RAZER SYNAPSE 需求

- Windows 10 64 位元 (或更新版本)
- 網際網路連線 (供下載安裝應用程式)

---

## 3. 註冊即可享有保固



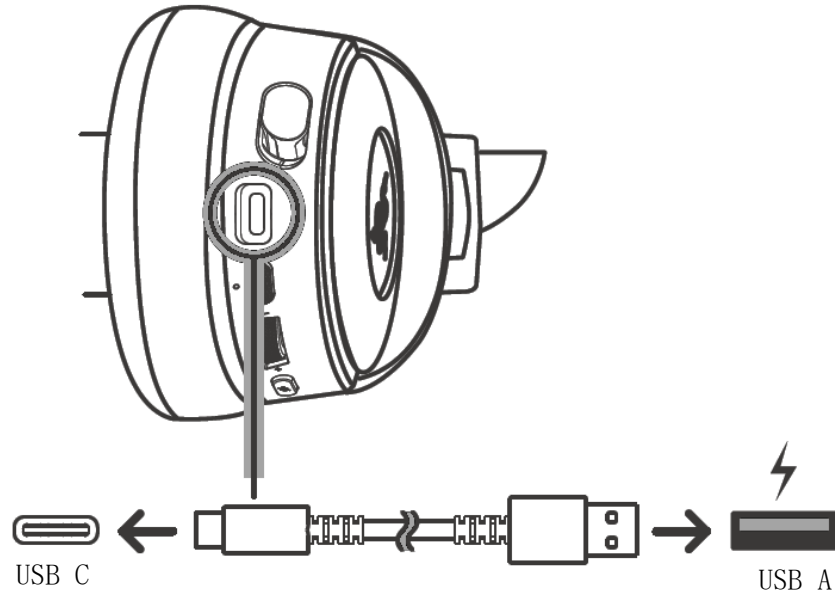
註冊產品以獲得獨家優惠

[razerid.razer.com/warranty](https://razerid.razer.com/warranty)

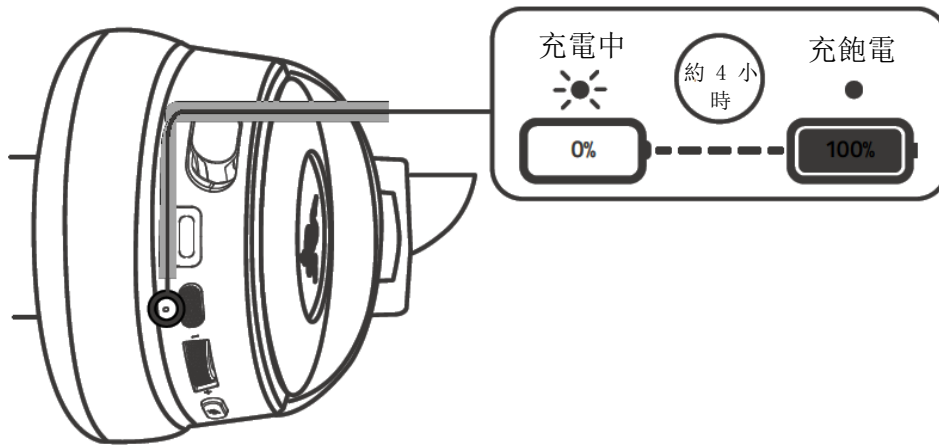
## 4. 開始使用

### 為耳麥充電

1



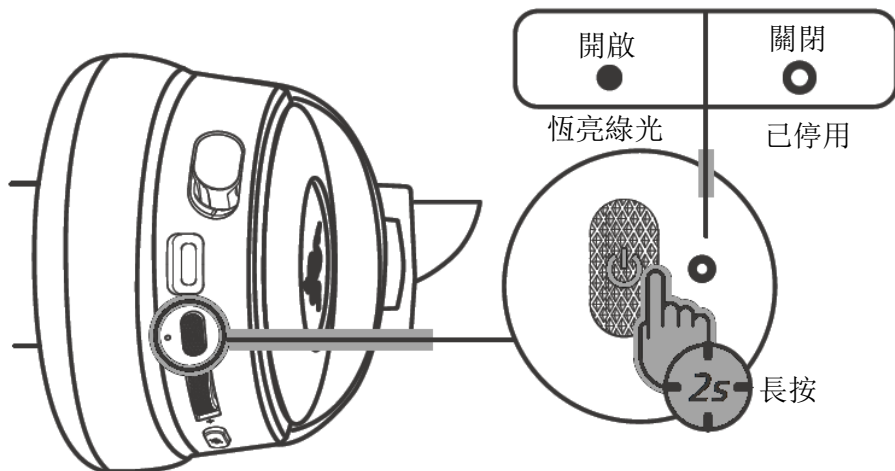
2



狀態	LED 指示燈
低	閃爍紅光
中	閃爍黃光
高	閃爍綠光
充電飽	恆亮綠光

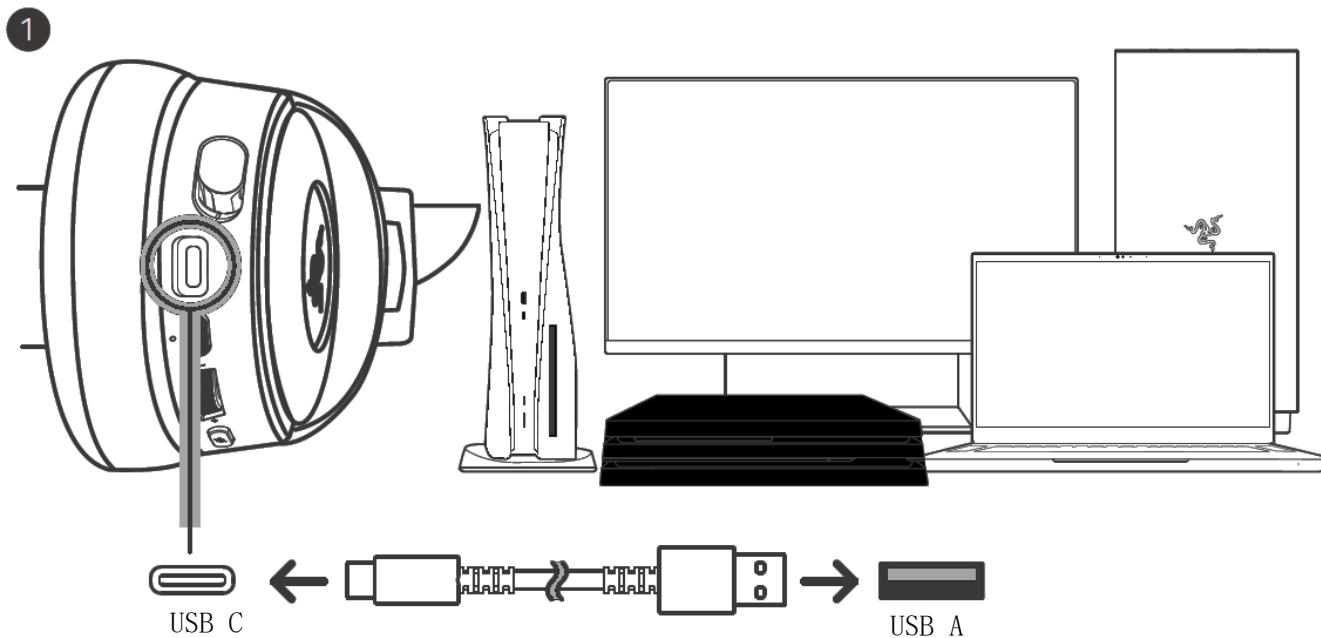
**i** 為確保發揮最佳效能，請使用隨附的充電線，將 Razer Kraken Kitty V3 Pro 直接連接到電腦的 USB 連接埠。

## 開啟/關閉耳麥電源



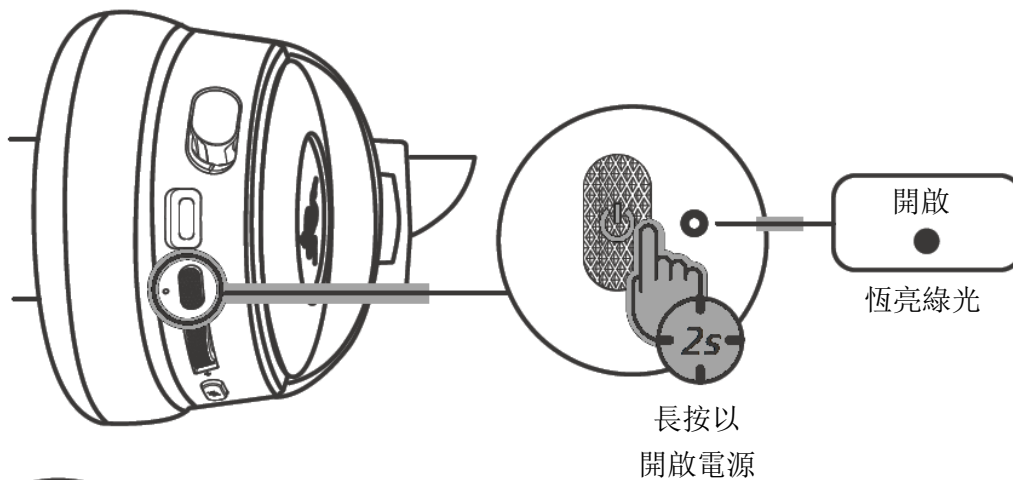
## 連接你的裝置

### 有線模式

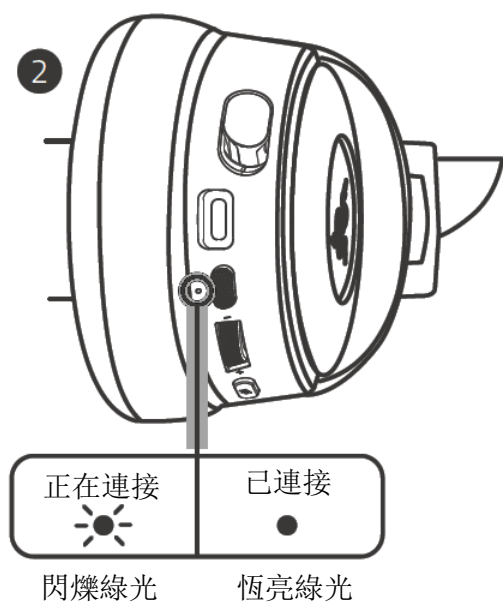


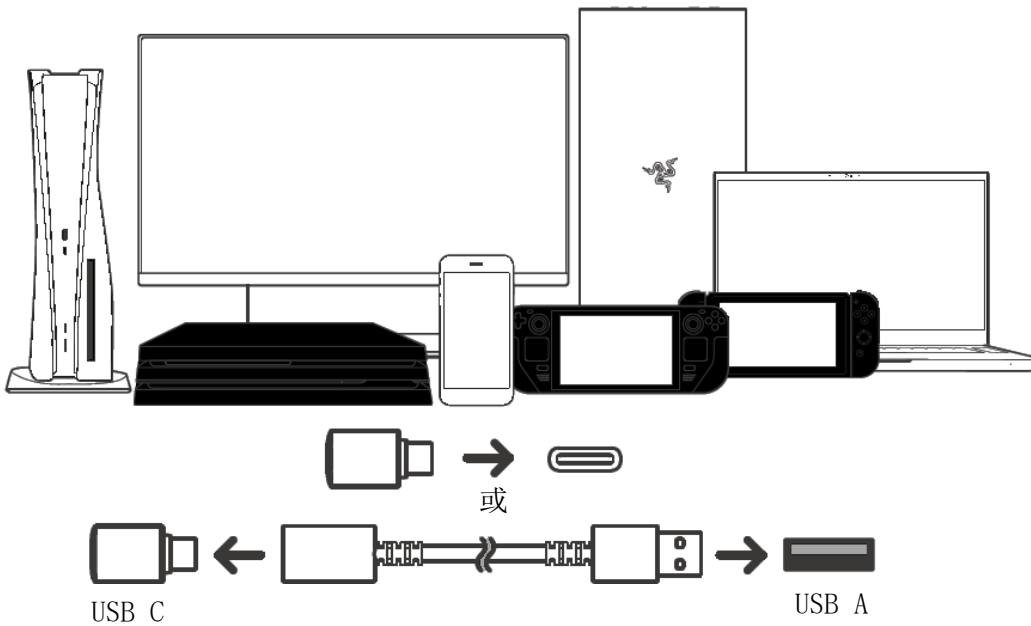
## 2.4 GHZ 模式

1

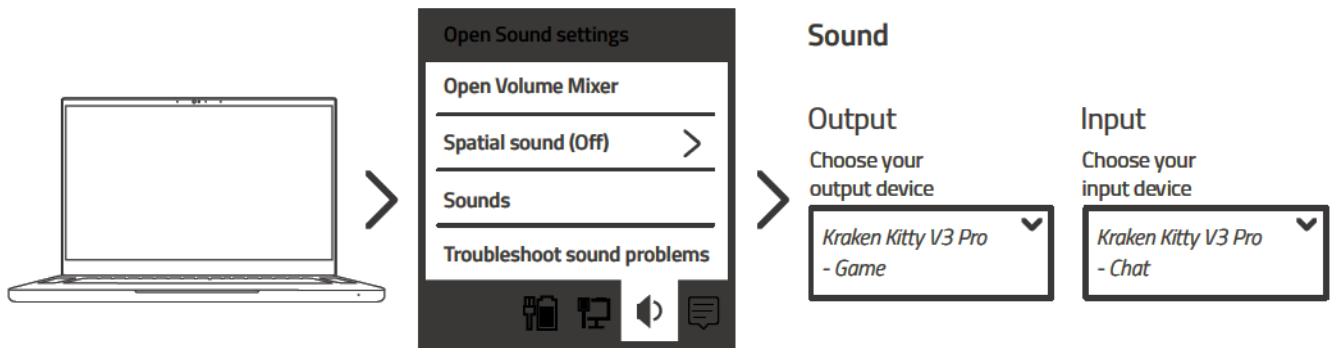


2



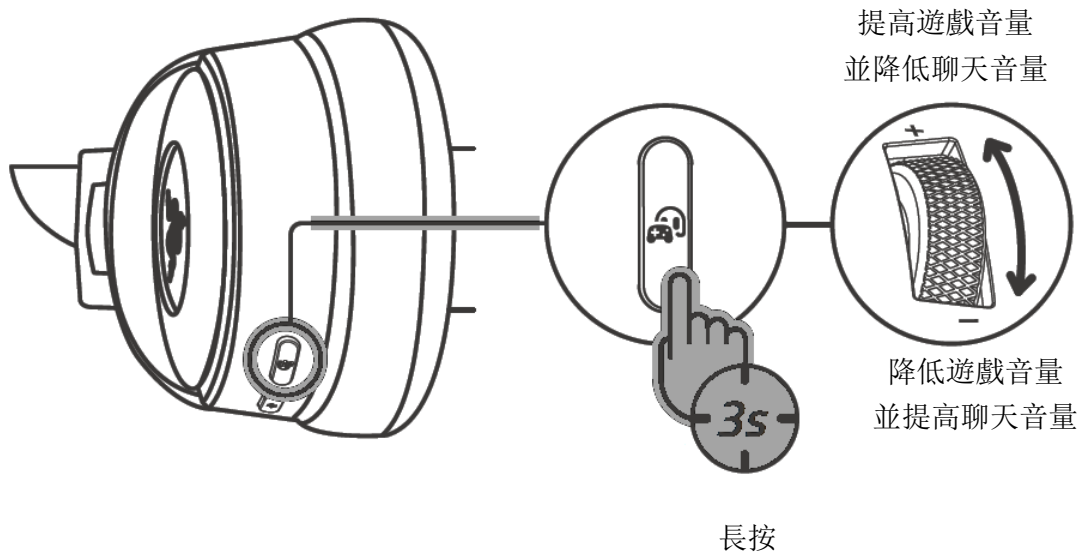


### 設定 PC 使用



**i** 系統出現提示時，請安裝 *Razer Synapse*，或從 [razer.com/synapse](https://razer.com/synapse) 下載安裝程式。

### 調整遊戲 / 聊天音量平衡



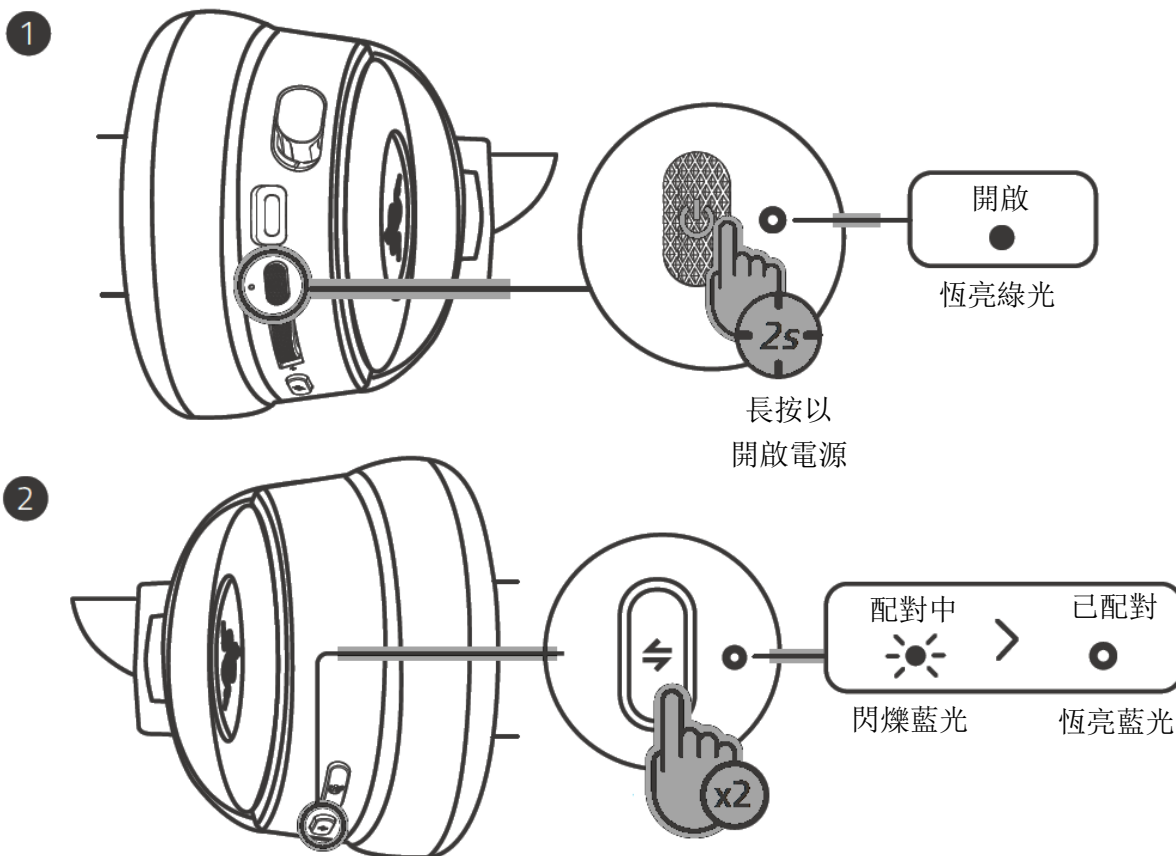
### 啟用 THX Spatial Audio\*

透過 Razer Synapse 啟用 360° 聲音定位功能，享受自然且逼真的聆聽體驗，讓 Razer Kraken Kitty V3 Pro 的性能發揮到極致。

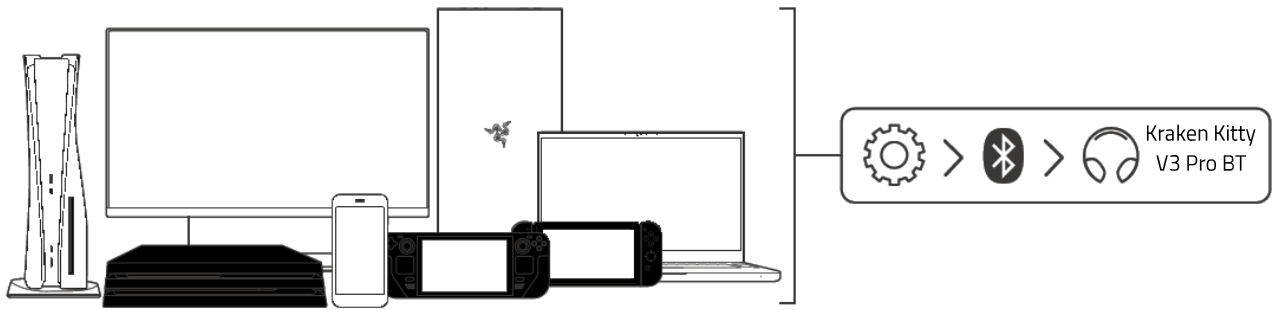


\*僅可在 64 位元或以上版本的 Windows 10 上使用

### BLUETOOTH® 模式

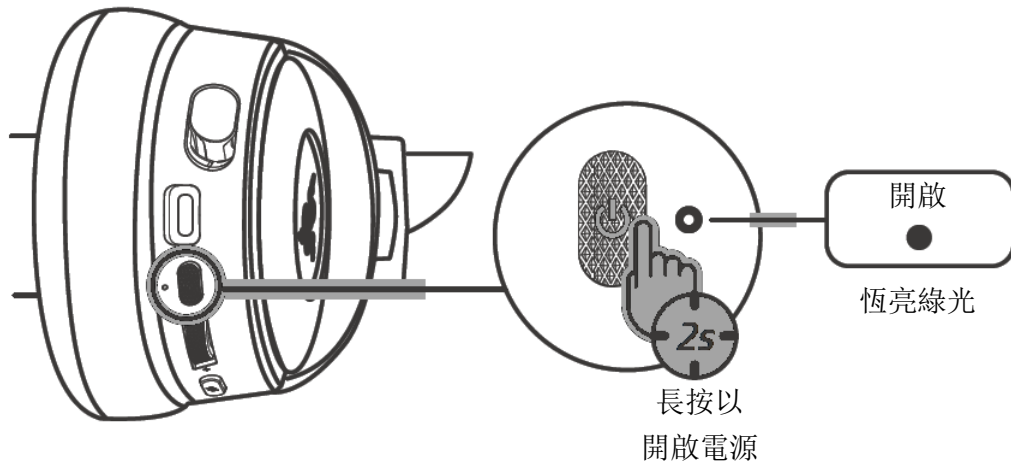


3

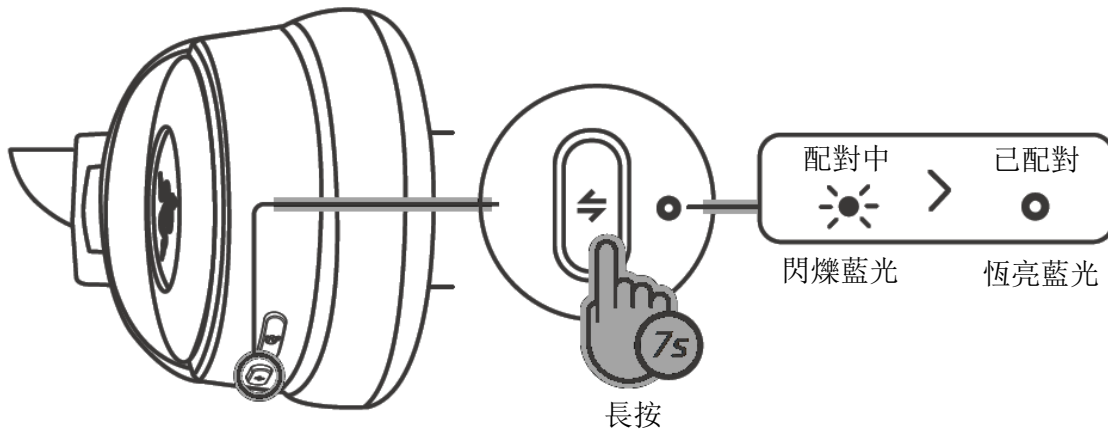


### 重新配對你的耳麥

1



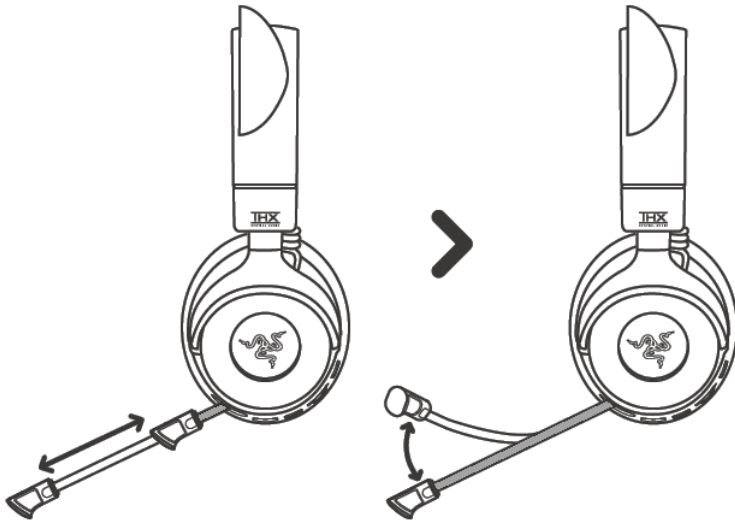
2



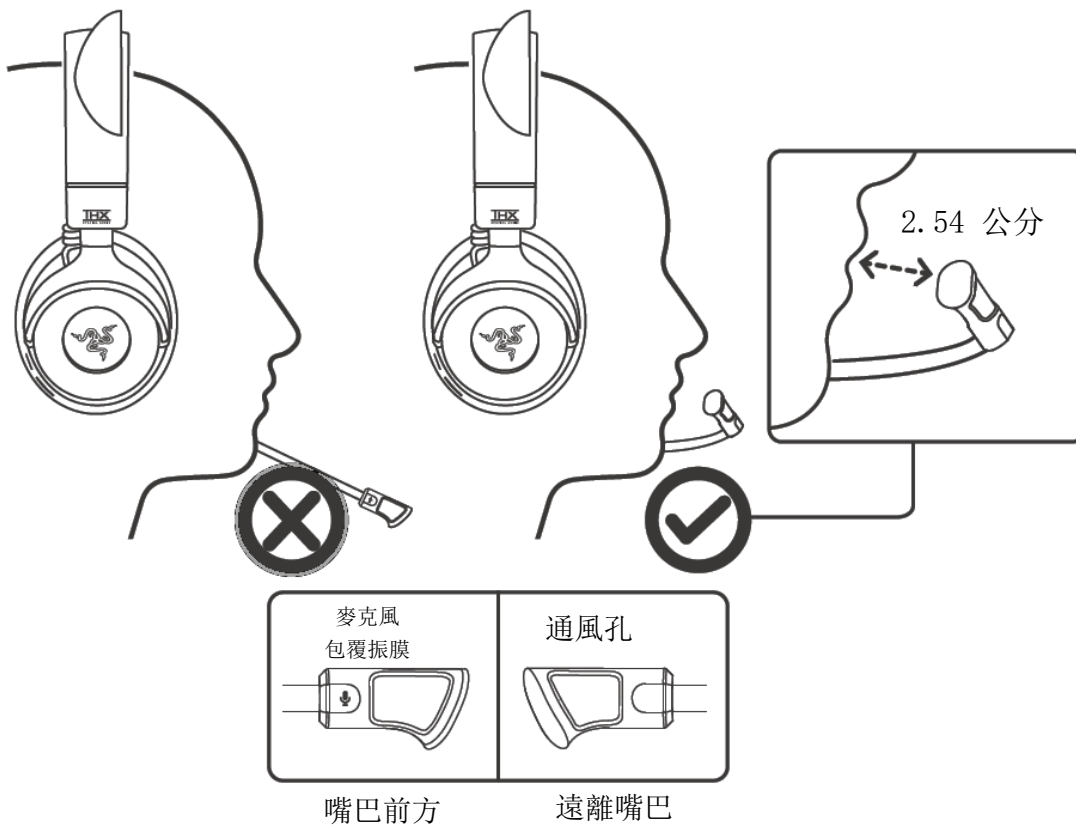
## 5. 使用你的 RAZER KRAKEN KITTY V3 PRO

### RAZER HYPERCLEAR 超寬頻麥克風

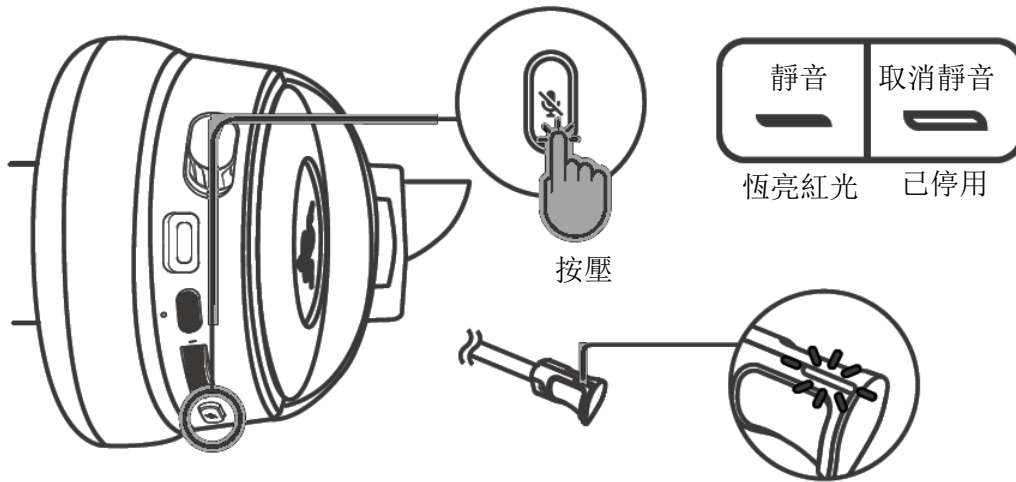
拉出麥克風



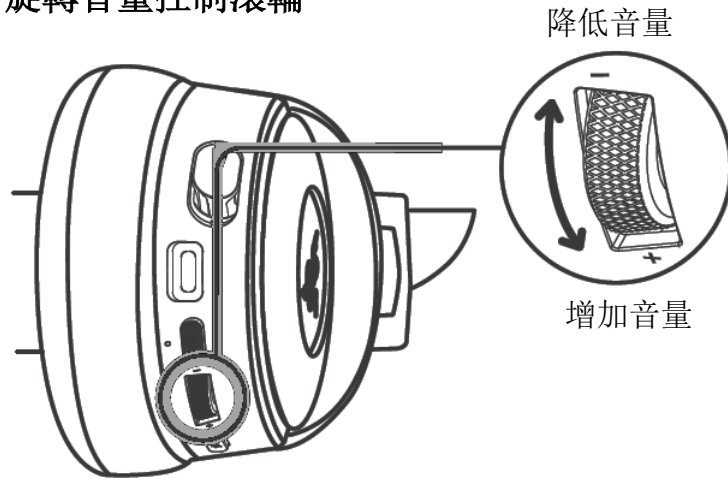
良好的麥克風位置



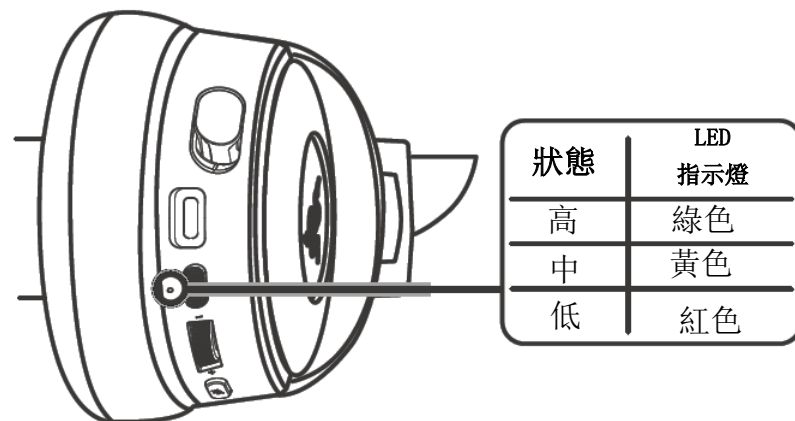
### 設定麥克風靜音 / 取消靜音



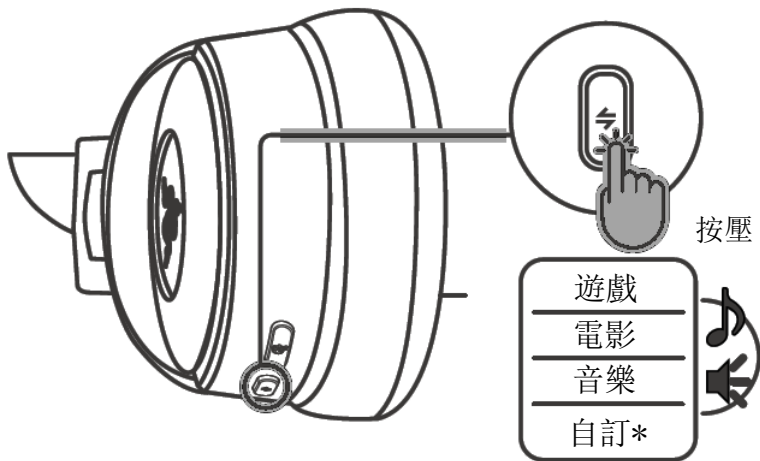
### 旋轉音量控制滾輪



### 檢查電池狀態

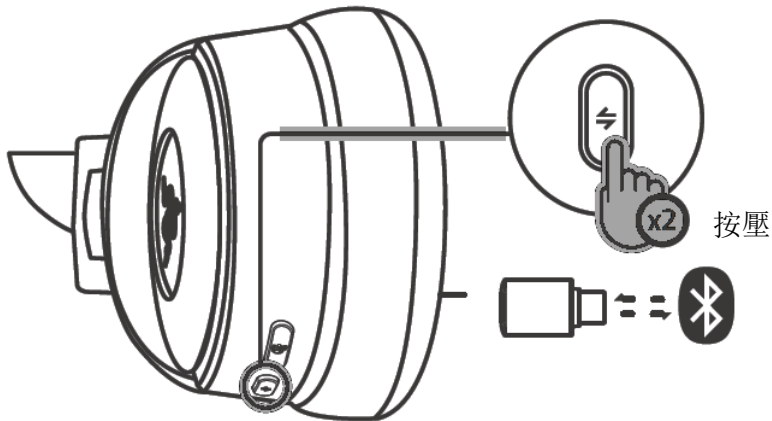


## 個人化此 EQ 設定



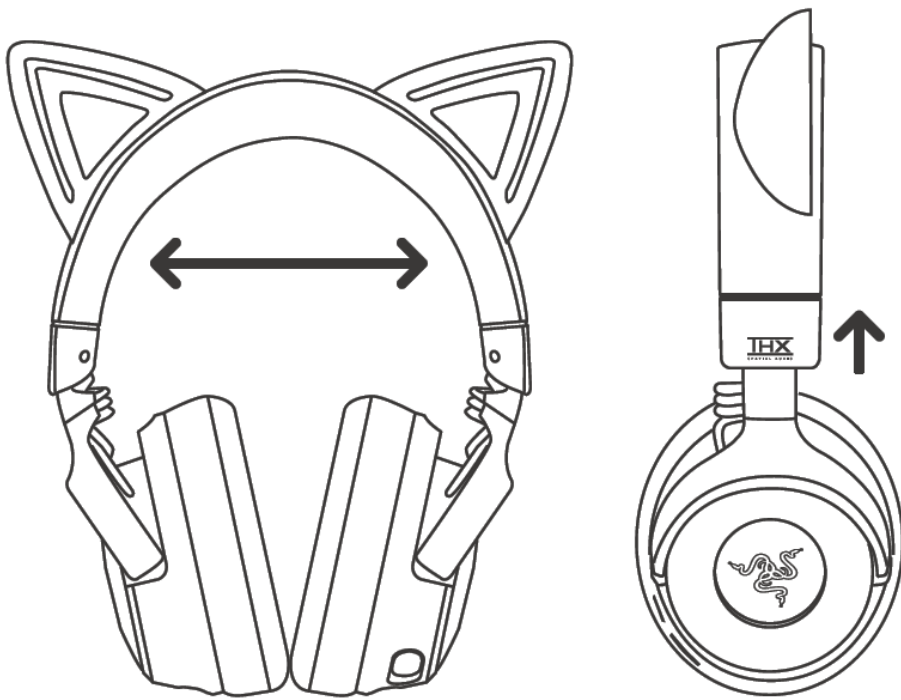
\*使用 Razer Synapse 變更自訂 EQ 設定。

## 切換無線模式



**i** 若要使用 SmartSwitch 功能，耳麥必須同時連線至兩種無線模式。

## 調整舒適度



**i** 在戴上耳麥前先輕輕地拉開耳麥，但不要過度拉扯，避免對耳麥造成永久損壞。

若要進一步認識這款電競級耳麥，請前往 [support.razer.com](https://support.razer.com)

---

## 6. 設定你的 RAZER 耳麥

**i** *免責聲明：本指南提供全新 Razer Synapse 應用程式的概覽，可能僅包含部份與你裝置相關的功能。全新 Razer Synapse 需要網際網路連線，以進行安裝、更新、存取與儲存雲端功能。建議你註冊一個 Razer ID 帳戶，但這不是強制要求。本文列出的所有功能皆因現有版本、連接的裝置及支援的附加程式不同而有所差異。*

### SYNAPSE

「Synapse」分頁是你第一次啟動 Razer Synapse 時的預設分頁。使用下列按鍵瀏覽使用者介面：

#### — 最小化

按一下此按鍵會將應用程式最小化到工作列上，使其在背景運行。

#### □ 最大化

此按鍵會將瀏覽器視窗放大到整個畫面。若要將視窗還原到原始大小，請再按一下最大化按鍵。

#### × 關閉

此按鍵將會關閉所有相關分頁，並完全結束應用程式。

#### < 上一個分頁

按一下此按鍵會讓你回到上次造訪的分頁。

#### > 下一個分頁

如果你正在使用「上一個分頁」按鈕，按一下此按鍵會讓你回到下一個分頁。

#### 🔄 重新整理分頁

此按鍵會重新載入目前分頁。請在頁面並未正常顯示，或是想要看到最新內容時使用此按鍵。

#### ↓ 下載更新

若出現此按鍵，代表應用程式有所變更。請在頁面並未正常顯示，或是想要看到最新內容時使用此按鍵。

## ☰ 更多

按一下此按鍵將會開啟一個彈出視窗，讓你輕鬆存取「裝置」、「模組」和「其他已安裝的應用程式」分頁。

## ⚙️ 設定

按一下此按鍵將會開啟「設定」分頁，讓你快速變更應用程式的設定。

## 👤 個人資料

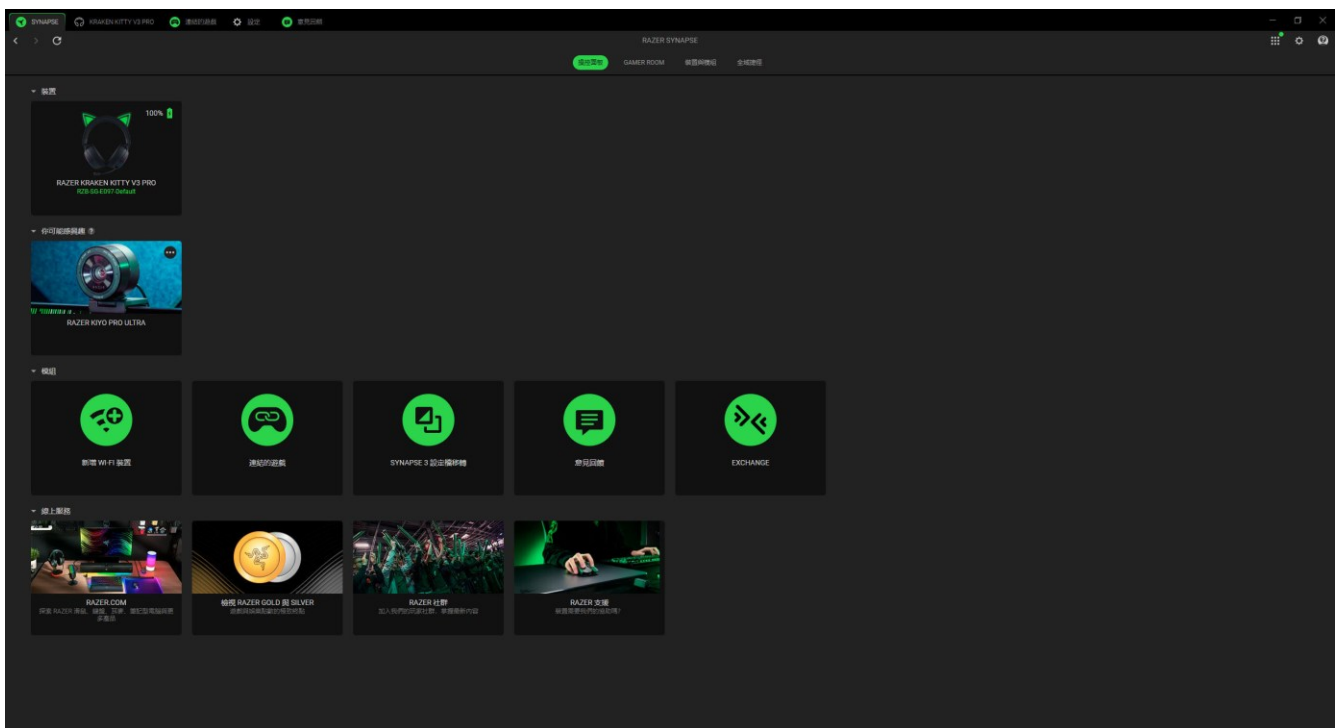
此按鍵會開啟一個彈出視窗，讓你存取「登入」、「意見回饋」、「為此軟體評分」、「新增 Wi-Fi 裝置」，以及「離開」選項。

## ❓ 資訊

將滑鼠移動至此按鍵上將會彈出關於功能或功能性的其他資訊。

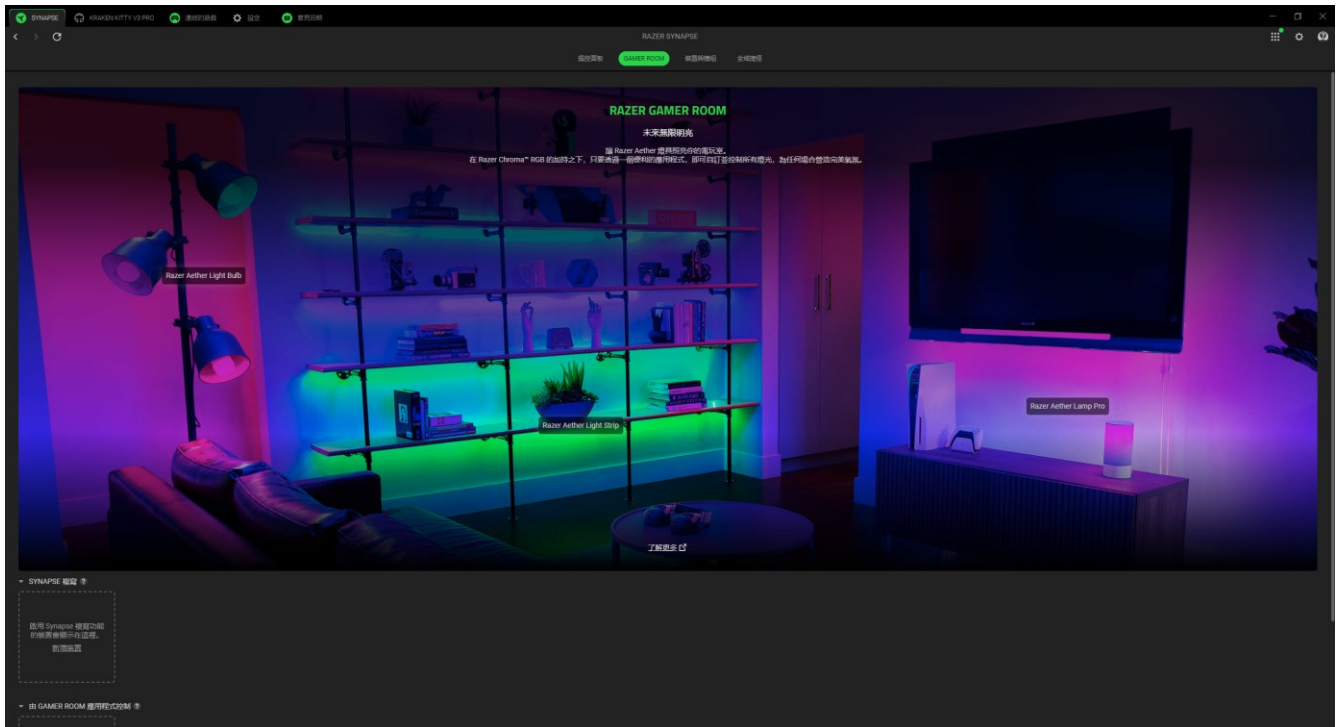
## 操控面板

「操控面板」子分頁是 Razer Synapse 的功能概覽，你可在此存取所有 Razer 裝置、模組與線上服務。



## Gamer Room

「Gamer Room」子分頁會顯示所有具有 Razer Aether 燈具功能的裝置。你可以在這裡檢視及管理你支援 Gamer Room 的裝置。



### *Synapse 複寫*

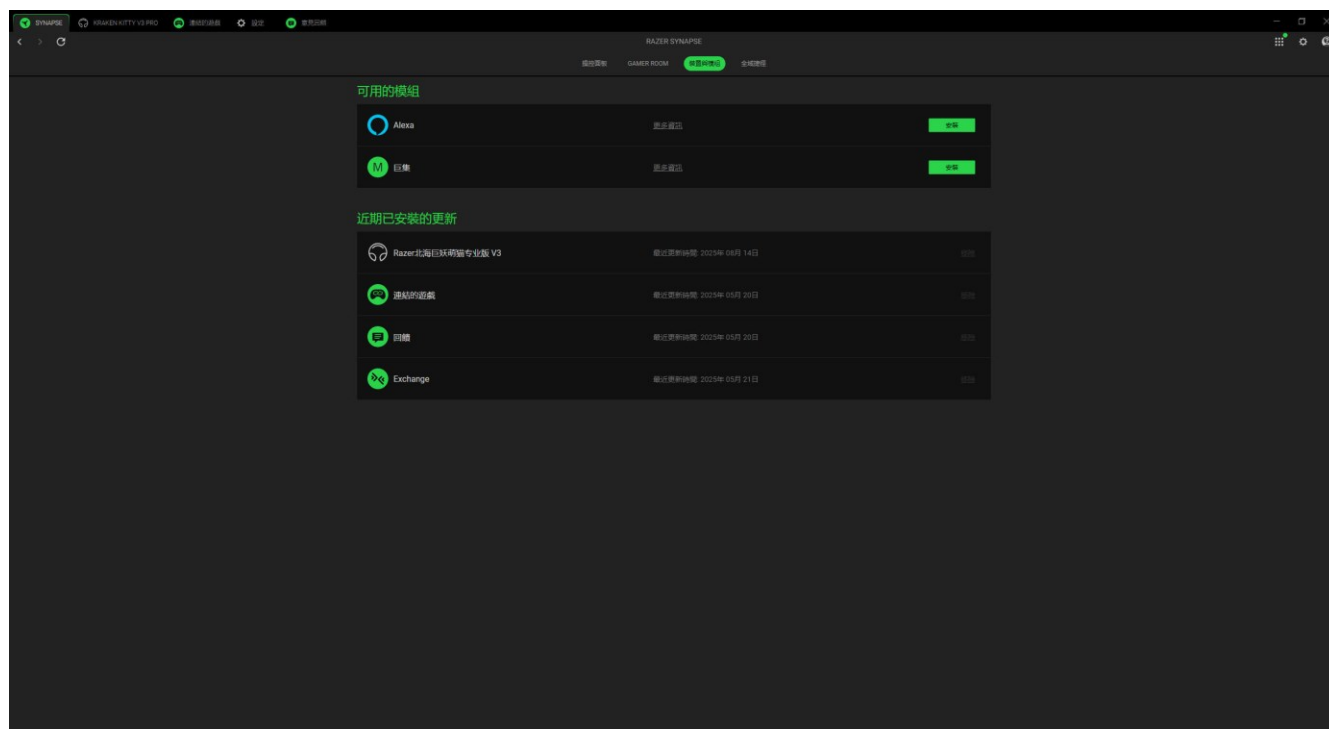
此區段可讓你選取及自訂裝置的照明，使用 Razer Synapse。讓裝置回應支援 Chroma 的遊戲和 Chroma Connect 應用程式。

### *由 Gamer Room 應用程式控制*

此區段會顯示所有支援 Gamer Room 應用程式遠端控制的裝置。

## 裝置與模組

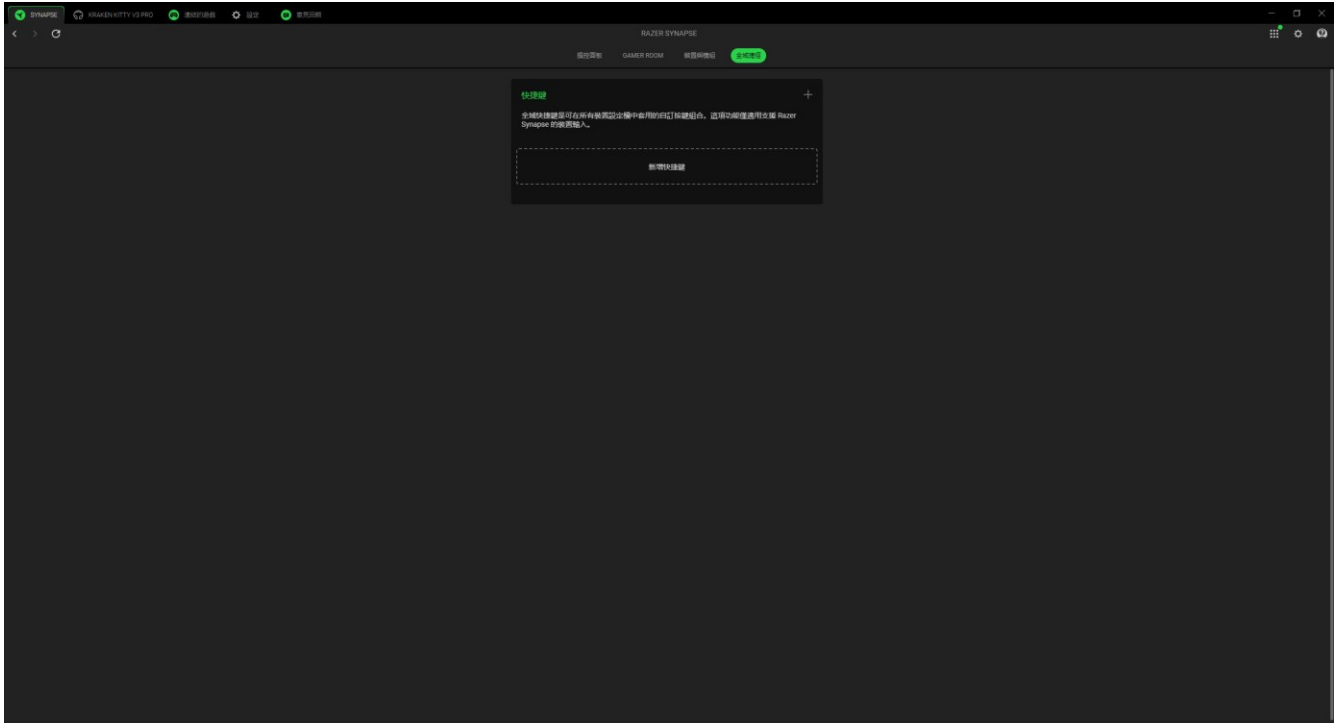
「模組」子分頁顯示全部已安裝和可供安裝的模組。



## 全域捷徑

將各項操作或 Razer Synapse 功能與任何支援 Razer Synapse 裝置輸入的自訂按鍵組合綁定，可套用至所有裝置設定檔。

! 僅可識別支援 Razer Synapse 的裝置輸入。



## KRAKEN KITTY V3 PRO

「Kraken Kitty V3 Pro」分頁是 Razer 耳麥的主要分頁。你可以在這裡變更裝置的設定，例如燈光效果（若支援）、設定與自訂 EQ 設定檔，以及調整整體系統音量或所有使用中應用程式的個別音量。在此分頁進行的任何變更，都會自動儲存至你的本機系統與雲端儲存空間。使用下列按鍵存取你的設定檔選項：

▾ 設定檔下拉式選單列

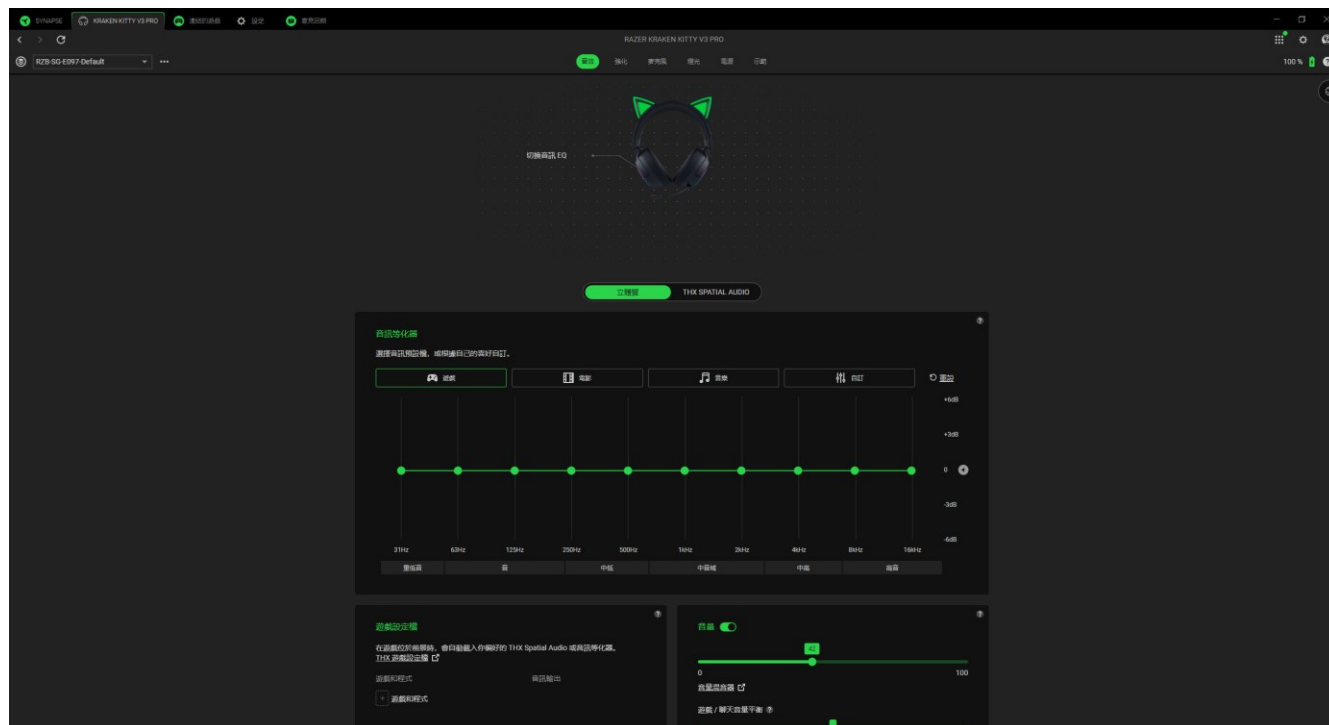
按一下下拉式選單列將會顯示此裝置的所有設定檔，讓你能快速變更設定檔。

⋮ 其他事項

按一下此按鍵將會開啟一個彈出視窗，提供與目前設定檔相關的選項。

### 音效

「音效」子分頁可用來調整和修改裝置的音訊屬性。

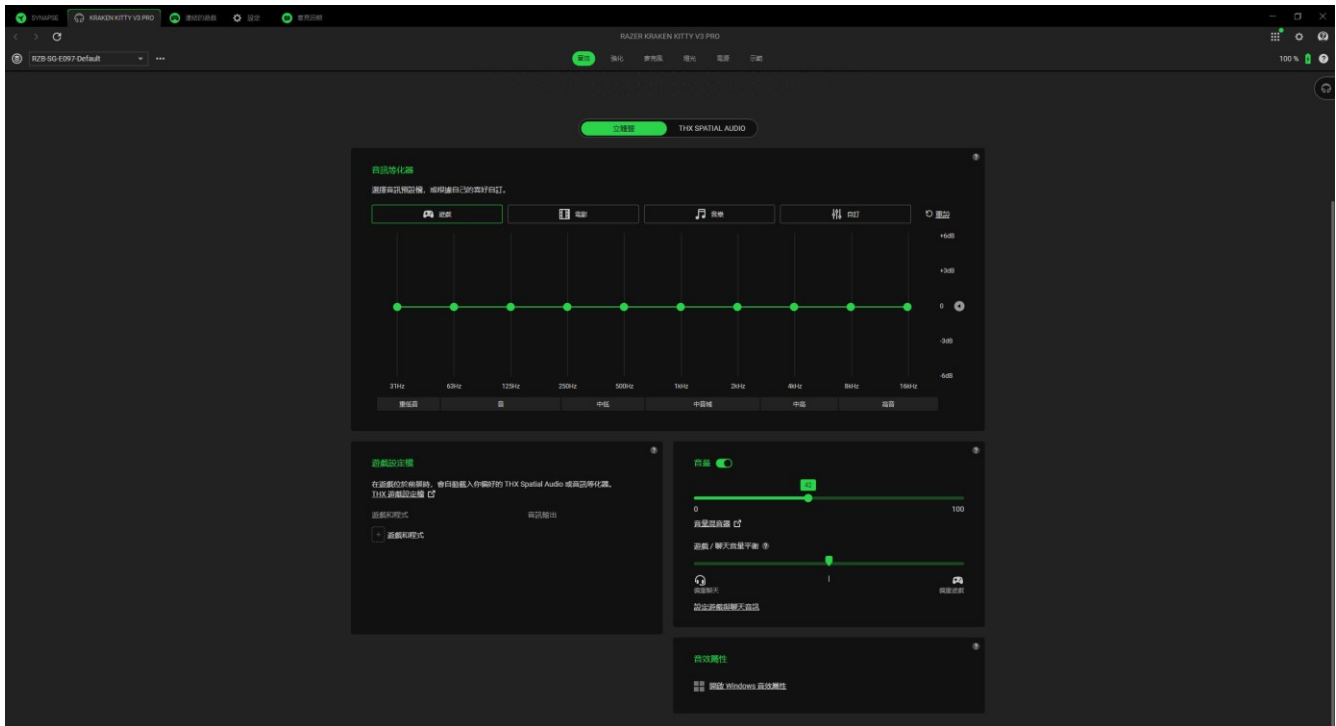


### 設定檔

「設定檔」為資料儲存系統，用來保留你所有的 Razer 裝置設定。根據預設，設定檔是依系統名稱來命名。按一下下拉式選單列（▾）將會顯示此裝置的所有設定檔，讓你能快速切換。按下與該設定檔對應的「其他」按鍵（⋮），即可新增、匯入、重新命名、複製、匯出或刪除設定檔。

## 音訊等化器

選取任何可用的等化器預設配置，這些預設配置是為了提供最佳的音訊體驗所設計，可為你帶來身歷其境的聆聽感受，讓你在玩遊戲、看電影或聽音樂時都能樂在其中。若手動調整任何等化器預設檔，便會自動將該預設檔設為「自訂」。



## 遊戲設定檔

設定 THX Spatial Audio 或 EQ 預設檔，當遊戲位於前景時自動載入。按一下**新增遊戲和程式**以手動加入遊戲，並為每款遊戲設定偏好的音訊輸出。

## 音量

調整裝置的音訊音量。你也可以使用 Windows 音量混音器調整系統整體音量或個別應用程式音量。

## 遊戲 / 聊天音量平衡

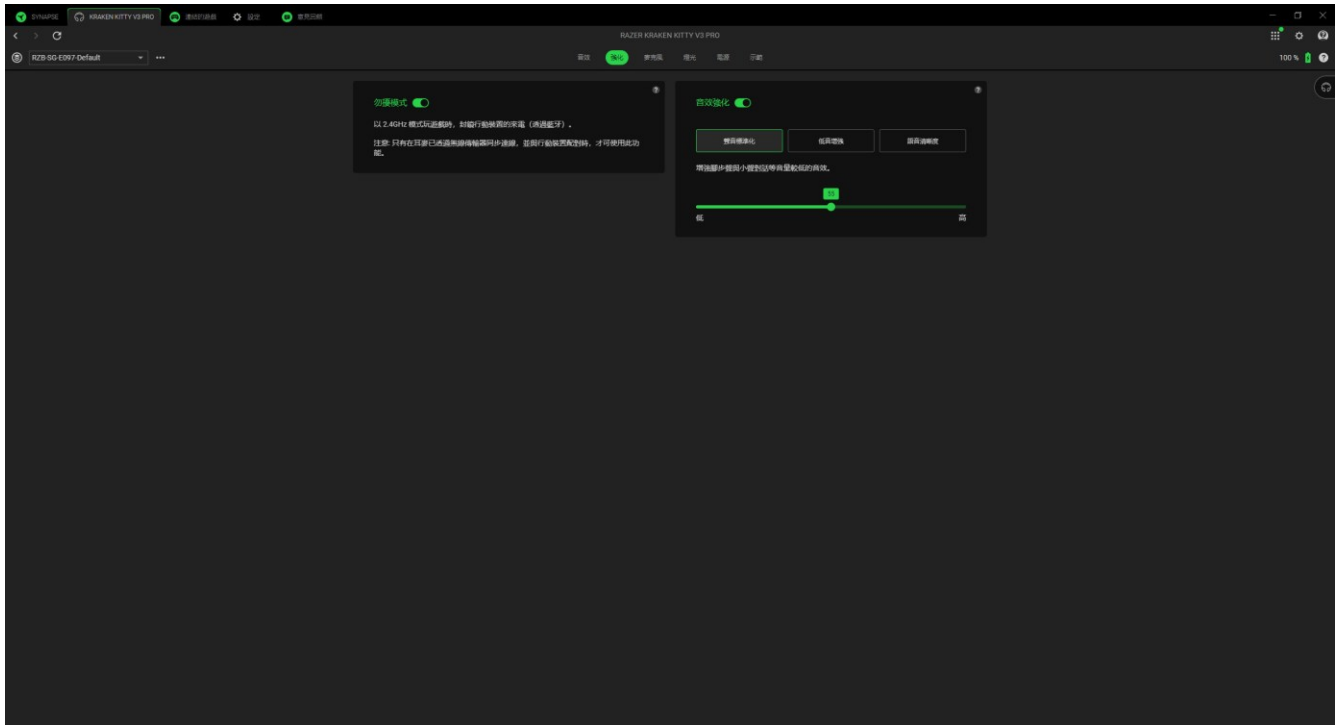
使用滑桿變更遊戲與聊天頻道的音訊混音，讓其中一個更加大聲。

## 音效屬性

啟動「Windows 音效屬性」視窗，以管理系統的音效設定，例如播放和錄音裝置設定、音效配置，以及預設通訊活動等。

## 強化

「強化」分頁可用於自訂音訊系統的輸入音訊設定和反應頻率。



### 勿擾模式

在連接至無線傳輸器時，拒接行動裝置的通話（透過藍牙）。僅在耳麥同時連接無線傳輸器和行動裝置時，才能使用這項功能。

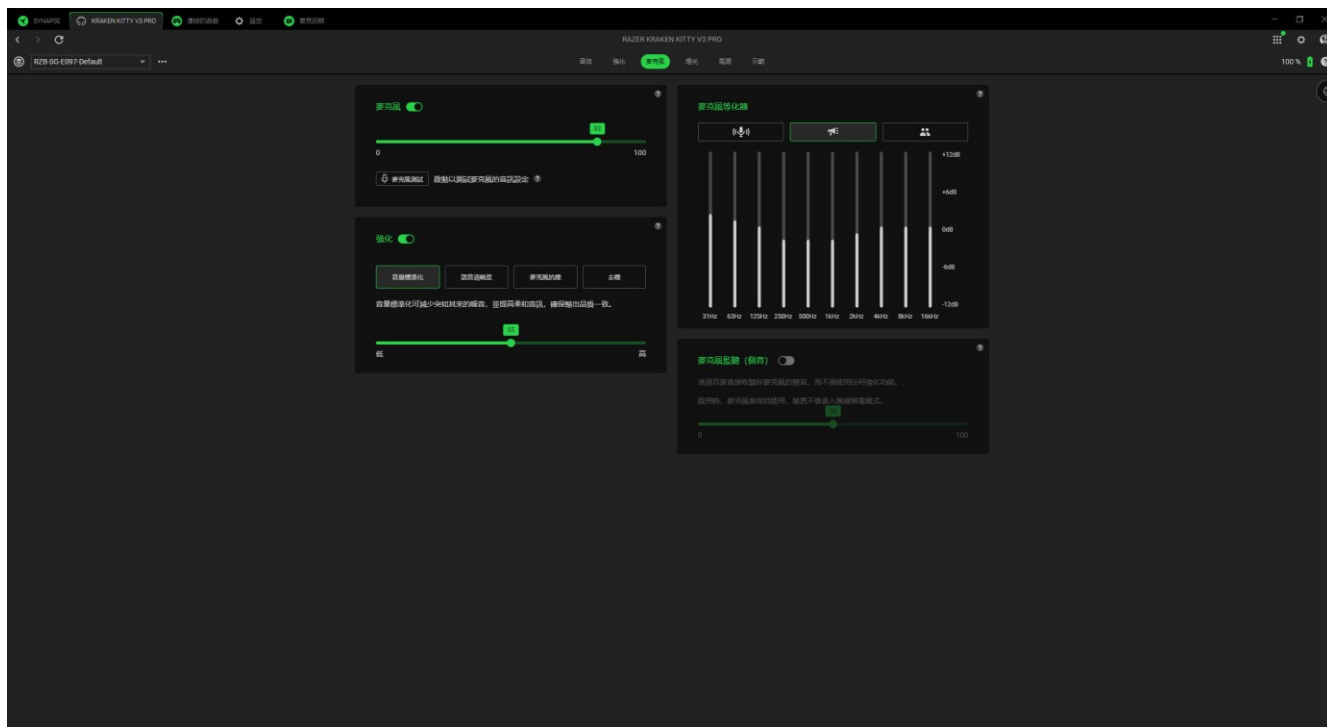
### 音效強化

選擇下方其中一個選項，然後使用滑桿增加或減少效果：

- 聲音標準化                      為較小聲的部份增加音量，同時不影響較大聲的部份。
- 低音增強                         強化低頻反應頻率，提升耳麥的低音輸出效果。啟用此功能後，你可以透過調整低音增強滑桿，以調整耳機的低音輸出效果。
- 語音清晰度                      強化通訊應用程式的來電通話，讓對談更加清晰易懂。

## 麥克風

「麥克風」子分頁可讓你變更麥克風輸出音訊的所有設定。



### 麥克風

調整麥克風音量或使用切換開關停用麥克風。你也可以啟用**麥克風測試**以測試麥克風的輸入音訊強度。

### 強化

啟用和調整所列出的功能，以強化麥克風輸入品質。

- **音量標準化**。降低響度差異。
- **語音清晰度**。強調語音頻率。
- **麥克風抗噪**。抑制環境噪音。

### 麥克風等化器

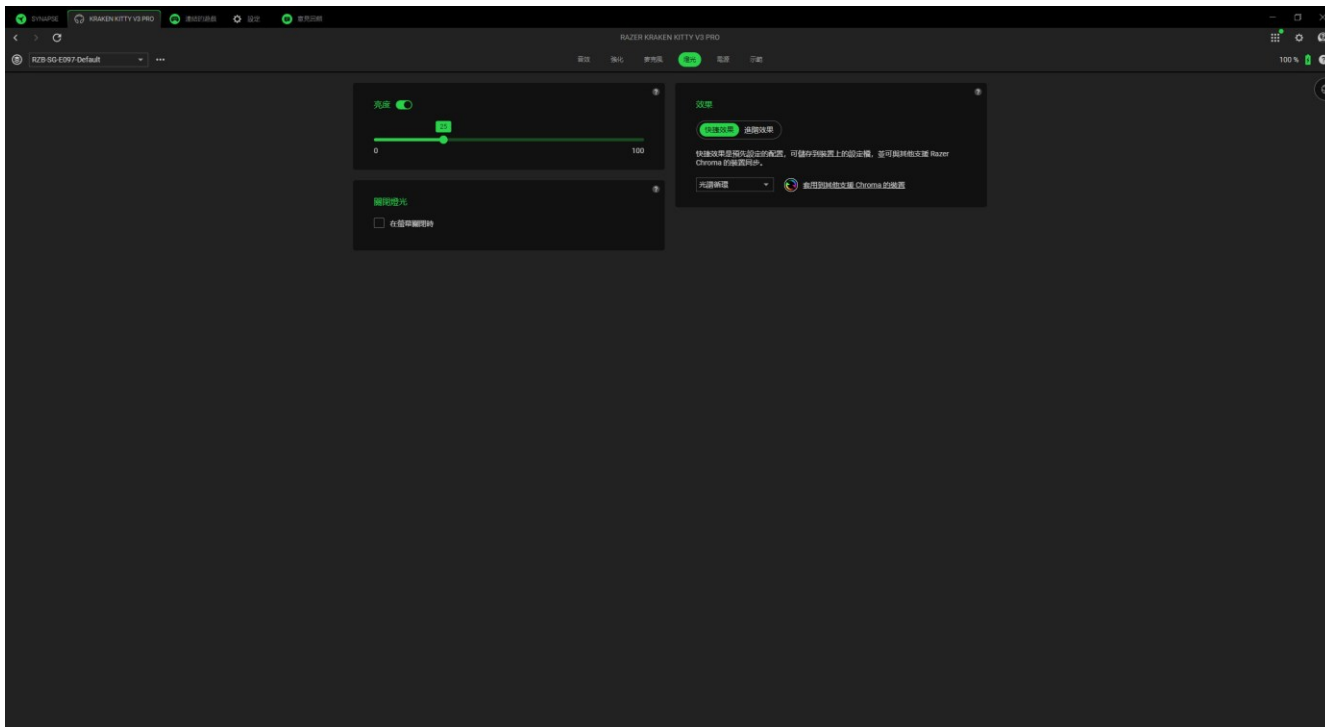
選擇最適合你麥克風需求的麥克風等化器預設檔。手動調整任何等化器預設檔，會自動將該設定檔設為「自訂」預設檔。

### 麥克風監聽（側音）

切換此設定以透過耳麥直接監聽麥克風，亦可根據需求調整監聽音量。

## 燈光效果

「燈光」子分頁可讓你修改 Razer 裝置的燈光設定。



### 亮度



你可以切換「亮度」選項來關閉 Razer 裝置的燈光，或使用滑桿來提高 / 降低亮度。



### 關閉燈光


這個省電工具可讓你在系統的顯示器關閉時停用裝置，或在一段時間未使用時自動關機。

### 快捷效果


你可以選擇一些快捷效果並將其套用至裝置的燈光效果，如下所列：


	名稱	說明	如何設定
	環境提示	耳麥的燈光將反映所選螢幕區域的平均顏色。	選取或自訂畫面區域。
	音訊指標	耳麥會以預設的色彩光譜，根據聲音大小發光。	選擇色彩強化等級。

	呼吸效果	燈光效果將以選定的色彩淡入和淡出。	最多選擇 2 種色彩或隨機選色
	火焰效果	耳麥將以暖色系發光並模仿火焰躍動。	無需進一步自訂
	光譜循環	發光效果將以 1,680 萬種色彩無限光譜循環。	無需進一步自訂
	星光效果	耳麥淡出淡入的時間點與長度均隨機變換。	最多可選擇 2 種色彩或隨機選擇色彩，並選擇時間長度。
	定色光	耳麥將以選定色彩持續發光。	選擇色彩。
	波浪效果	讓燈光依選定方向滾動發光。	波浪方向可選擇「左至右」或「右至左」。
	旋轉效果	燈光效果將以預設的色彩光譜朝指定方向旋轉發光。	選擇方向。

如果你擁有其他已啟用支援 Razer Chroma 的裝置，可以按一下「Chroma 同步」按鍵 (  )，將其快捷效果與你的 Razer 裝置同步。

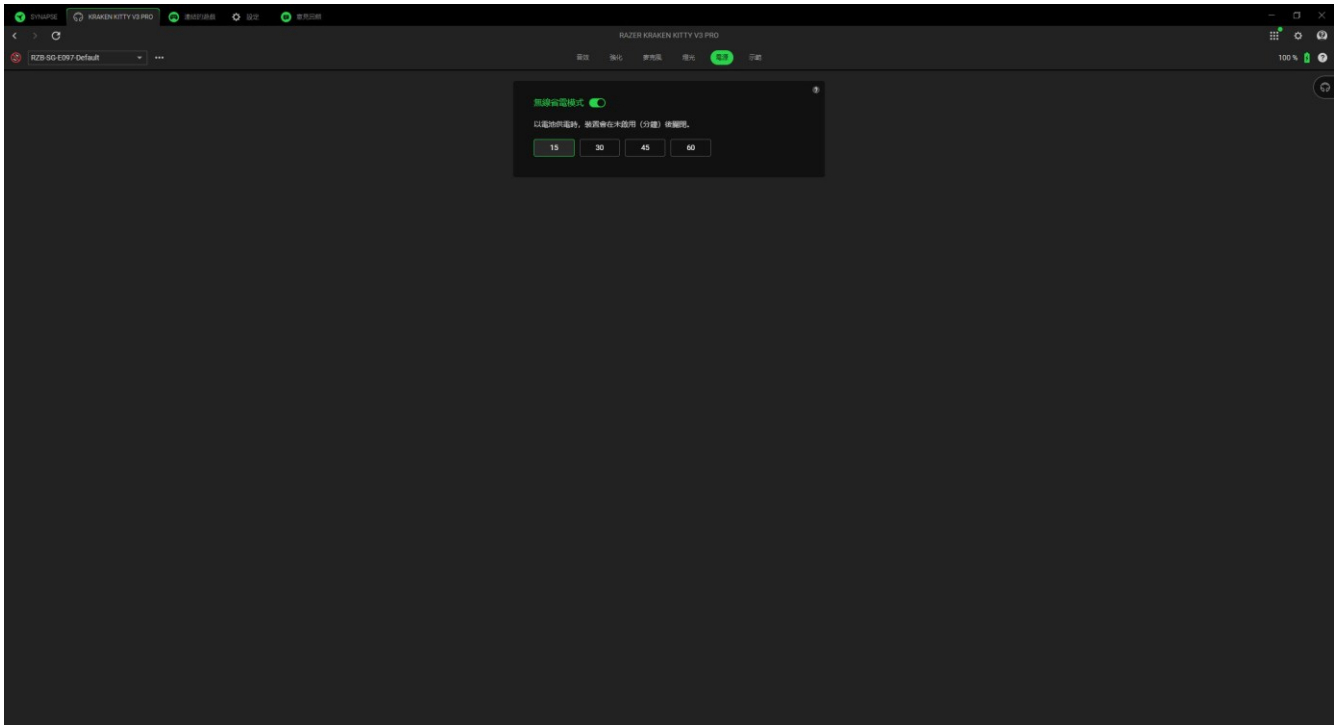
### 進階效果

「進階效果」選項可讓你選擇想要在支援 Razer Chroma 的周邊產品上使用的 Chroma 效果設定檔。若要開始製作你自己的 Chroma 效果設定檔，請按一下「啟動 Chroma Studio」按鍵 (  )。

 此處列出的某些發光效果可能不適用於你的裝置。僅會同步支援選定燈光效果的其他 Razer 裝置。LED 指示燈無法自訂。

## 電源

若為無線裝置，你可以在「電源」子分頁管理裝置在透過電池供電時的耗電狀況。

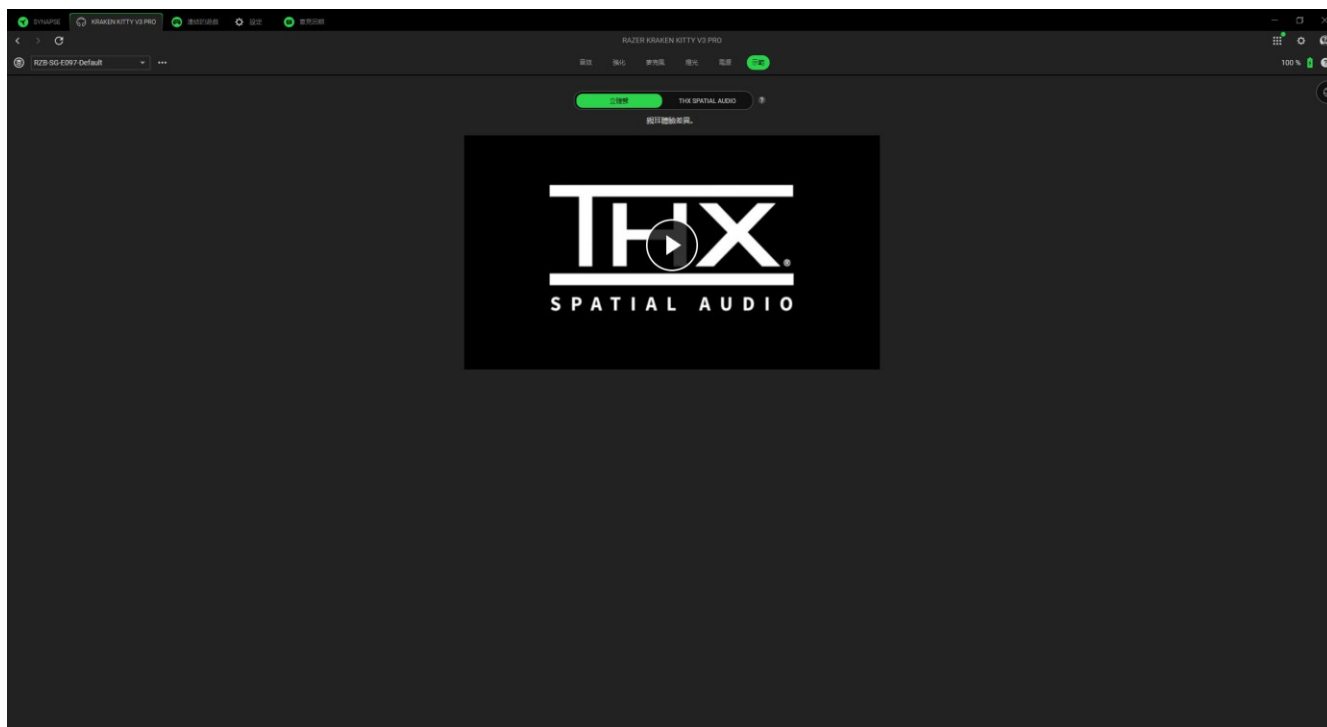


### 無線省電

設定裝置在閒置一段特定時間後關閉電源。

## 示範

在「示範」子分頁探索所有自訂選項與強化功能。





*立體聲 / THX Spatial Audio*

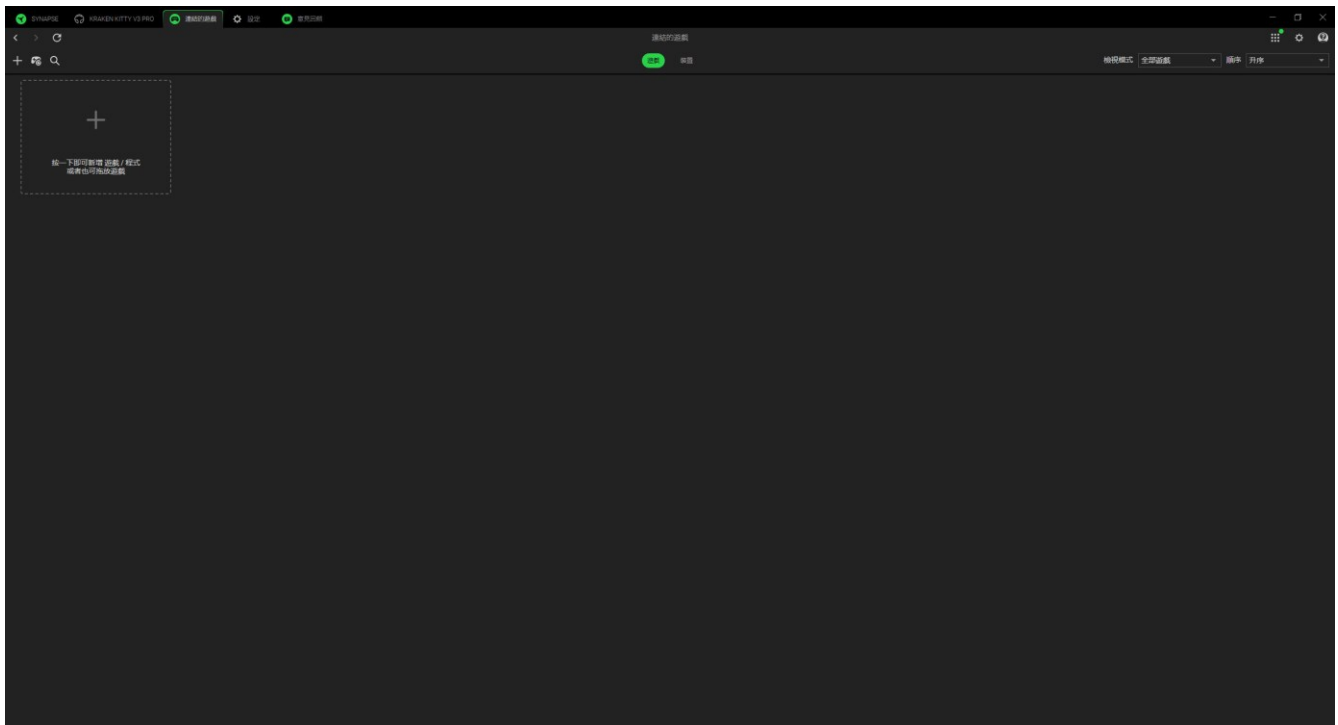
切換立體聲音訊及 THX Spatial Audio 模式。

## 連結的遊戲

「連結的遊戲」子分頁可讓你新增應用程式、檢視連結至應用程式的周邊裝置，或是搜尋列出的應用程式。

## 遊戲

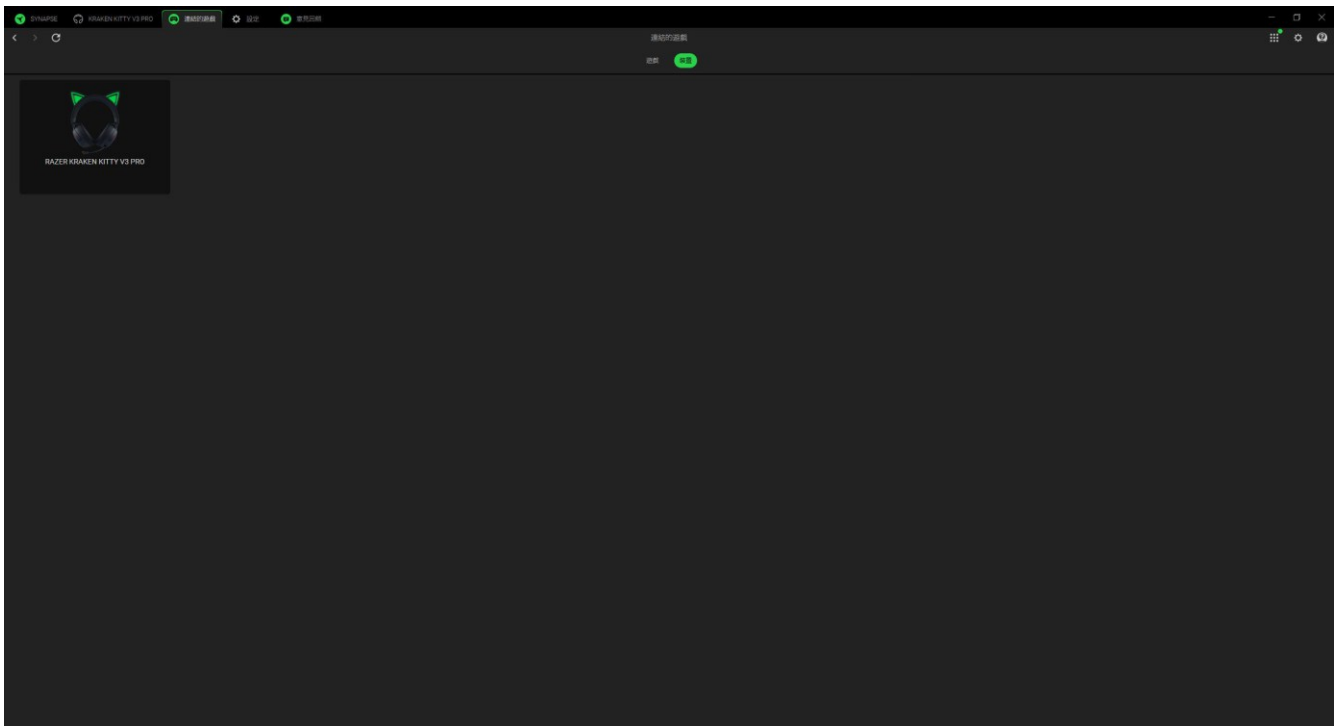
「遊戲」子分頁可讓你將應用程式連結到周邊裝置。你也可以根據字母順序、玩遊戲的時間或頻率來排序應用程式。程式即使未連結至 Razer 裝置，應用程式仍會列在此處。若要新增並未列在畫面上的應用程式，你可以使用「新增」按鍵（**+**）以手動搜尋，或使用「掃描」按鍵（) 自動搜尋。按一下「搜尋」按鍵（) 以搜尋清單上的特定遊戲或程式。



若要將應用程式連接到你的 Razer 裝置，請在清單上按一下，然後選取裝置與其設定檔。這會在啟動應用程式時，自動將裝置設定為所選取的設定檔。

## 裝置

「裝置」子分頁可讓你檢視周邊裝置，判斷要將哪個應用程式連結至該裝置。選取裝置後，你可以看到已連結的應用程式清單、新增應用程式，或是移除已連結的應用程式。你可以使用「檢視模式」與「排序」下拉式清單篩選這些應用程式。若要新增並未列於你周邊裝置上的應用程式，你可以將可執行檔拖曳到方塊內，或是使用「新增」按鈕（**+**）開啟搜尋視窗。在搜尋視窗中，你可以按一下「重新整理」按鈕（**↻**）以重新掃描已安裝的應用程式、使用「搜尋」按鈕（**🔍**）查詢清單中的特定遊戲或程式，或是使用「瀏覽」連結手動搜尋應用程式。



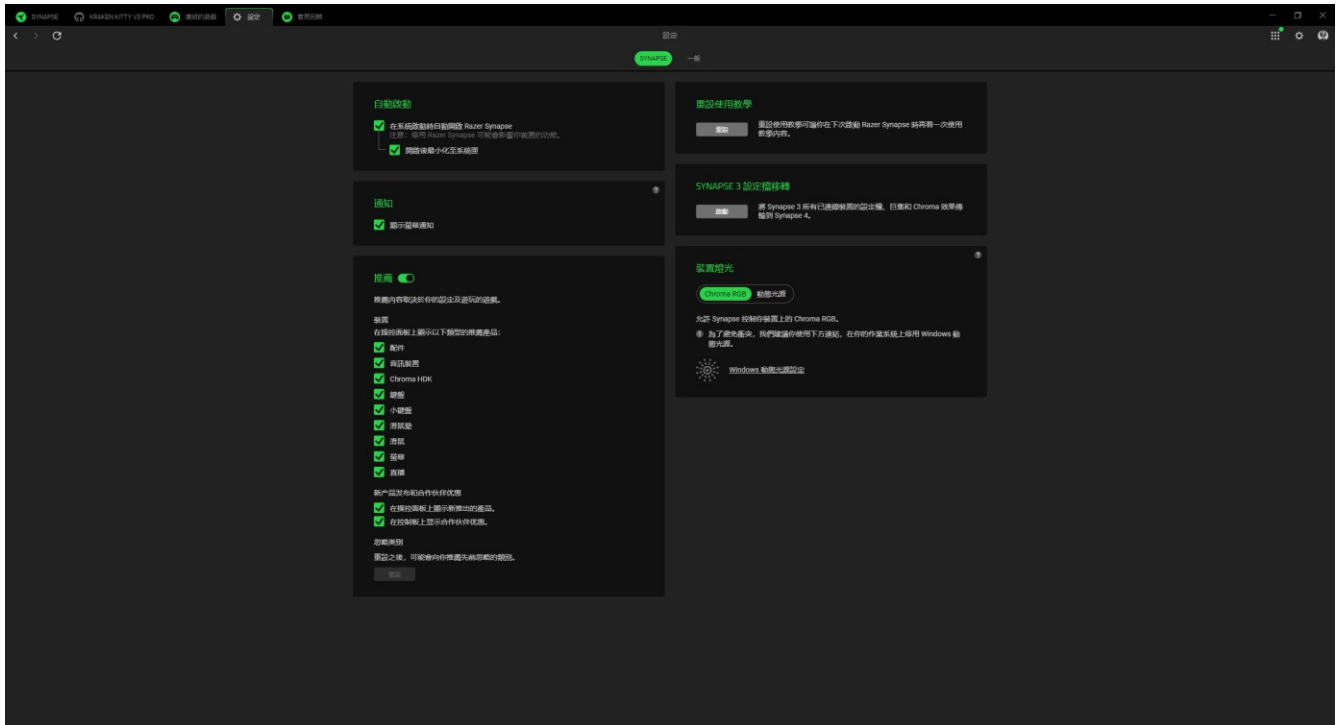
若要將應用程式連結至你的 Razer 裝置，請在搜尋方塊中按一下應用程式左上角的選取方塊。這會在啟動應用程式時，自動將裝置設定為所選取的設定檔。

# 設定

按一下 ( ⚙ ) 按鈕即可存取「設定」分頁，讓你設定下列各種選項：

## Synapse

你可以在「Synapse」子分頁找到針對該應用程式的選項。



### 自動啟動

「自動啟動」選項可讓你設定應用程式的啟動行為。

### 推薦

「推薦」可讓我們根據你安裝的裝置與連結的遊戲，在你的操控面板上顯示最新產品與功能。

### 裝置燈光

此選項可讓你選擇要讓哪個應用程式控制裝置上的發光效果。

### 通知

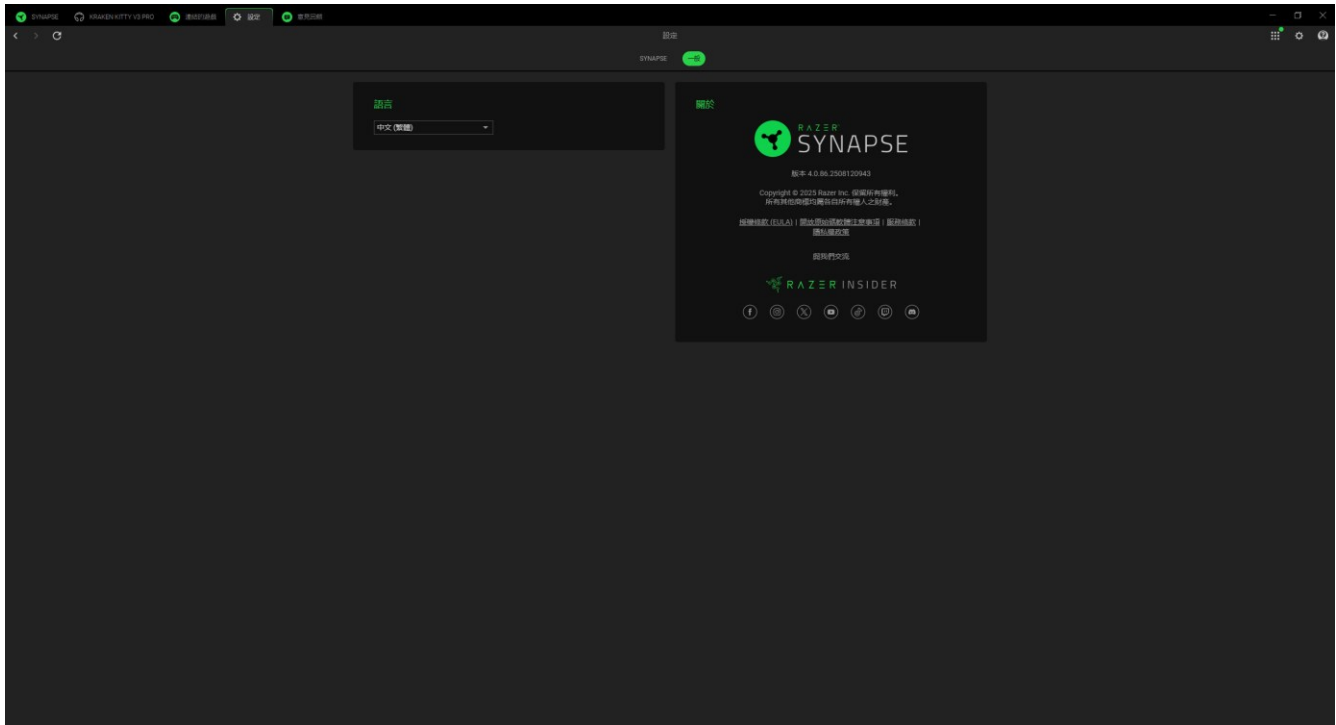
「通知」選項可讓應用程式顯示螢幕通知，即使你正在執行全螢幕應用程式。

### 重設使用教學

選取「重設」按鍵將會重新啟動使用教學，協助你更熟悉 Razer Synapse 的功能。

## 一般

你可以在「一般」子分頁存取應用程式的其他選項，以及找到關於軟體的其他資訊。



### 語言

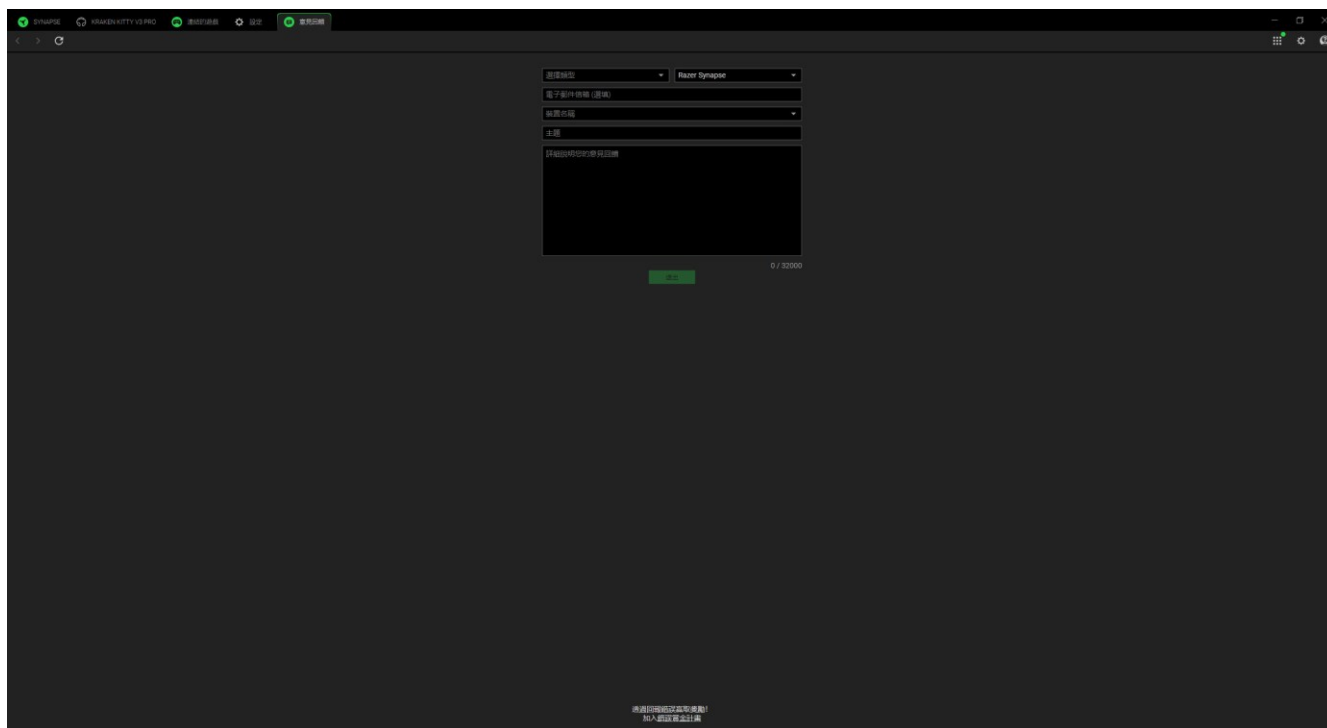
此選項可讓你變更 Razer Synapse 的顯示語言。

### 關於

「關於」區段會顯示目前軟體版本、顯示版權聲明，並提供 Razer 使用條款的相關連結。你也可以使用此選項快速存取 Razer 社群。

## 意見回饋

提供關於軟體的意見、建議與發現的問題，協助我們改善 Razer Synapse by。你可以使用此分頁直接與我們聯絡，甚至還能透過回報錯誤贏取獎勵。



---

## 7. 安全與保養

### 安全準則

為確保使用 Razer 耳麥時的安全，使用者應遵守以下注意事項：

若你在正確操作裝置方面遭遇問題，且疑難排解沒有幫助，請拔下裝置並撥打 Razer 熱線與我們連絡，或是前往 [support.razer.com](https://support.razer.com) 尋求協助。

請勿自行拆解裝置，也請勿嘗試在電流負載異常狀態下操作裝置；如果這樣做，將導致保固失效。

請使裝置遠離液體或任何潮濕環境。僅在理想溫度範圍（0° C 至 40° C）內操作此裝置。如果溫度超出此範圍，請拔掉電源及 / 或關閉此裝置電源，讓溫度回復至理想範圍。

建議你在將 Razer 耳麥戴到頭上前，手握耳麥兩側輕輕向外拉開，以減少頭帶承受的壓力。但是，請務必避免過度拉開耳麥，否則可能損傷頭帶與耳麥。

即使使用低音量，此裝置亦會隔絕外界周遭的聲音，導致你對外界環境的注意力降低。周遭發生需要你主動注意的事情時，請取下裝置。

切勿長期以過大音量收聽音訊，否則可能會損害你的聽力。此外，部分國家 / 地區法律規定，每日不得在對聽力造成影響、音量達 86 分貝環境下停留超過 8 小時。因此若要長時間收聽音訊，我們建議你盡可能將音量降低至舒適的程度。請妥善照顧你的聽覺健康。

### 保養和使用

Razer 耳麥只要簡單的保養步驟，即可維持在最佳使用狀態。建議你每個月都使用軟布或是棉花棒清潔裝置，避免髒汙堆積。請勿使用肥皂或刺激性清潔劑。

---

## 8. 法律條文

### 著作權與智慧財產權資訊

©2025 Razer Inc. 保留所有權利。Razer、三頭蛇標誌、Razer 標誌，以及「For Gamers. By Gamers.」係 Razer Inc. 及 / 或所屬公司在美國或其他國家 / 地區的商標或註冊商標。所有其他商標均屬各自所有權人之財產。

Bluetooth® 文字標示與標誌皆為 Bluetooth SIG Inc. 之註冊商標，Razer 在任何狀況下使用其標示或標誌皆已取得授權。

THX 與 THX 標誌為 THX Ltd. 在美國及其他國家註冊的商標。

Windows 與 Windows 標誌為微軟與其旗下公司之商標或註冊商標。

對本指南提及的產品，Razer Inc.（以下簡稱「Razer」）可能擁有其著作權、商標、商業機密、專利、專利申請或其他智慧財產相關權利（無論註冊與否）。對此指南做出任何修改，並不代表你取得任何著作權、商標、專利或其他智慧財產相關權利的授權。Razer 耳麥（以下簡稱「產品」）之實品，可能與包裝或其他地方顯示的圖片有所出入。Razer 對此差異，或可能出現的錯誤概不負責。若有必要，Razer 可逕行修改此處的資訊。

### 有限產品保固

有關有限產品保固的最新條款，請造訪 [razer.com/warranty](https://razer.com/warranty)。

### 免責限制

對於任何利益損失、資訊或資料遺失，無論是特殊狀況、意外、間接、懲罰性、結果性或意外損失，同時無論是在出貨、銷售、再次銷售、使用或無法使用本產品等狀況，Razer 概不負責。無論任何狀況，Razer 所承擔責任之對價價值均不超過本產品的零售購買價格。

### 一般

以上所述條款內容，受本產品購買地區之司法管轄區域之法律所規範與認定。若此處提及的任何條款無效或無法執行，則此條款（只要其為無效或無法執行）應視為無效，並且在不使其他剩餘條款無效的情況下排除。Razer 保留隨時逕行修改任何條款的權利。