



RAZER KRAKEN KITTY V3 PRO

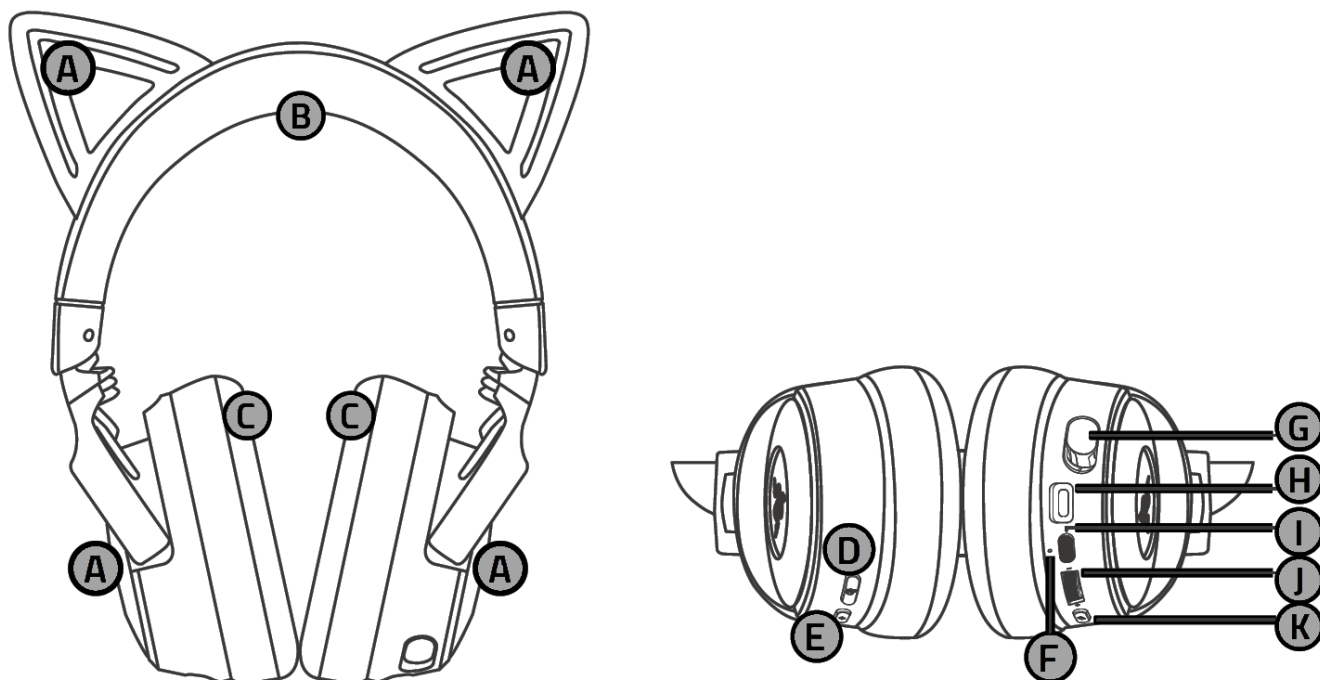
GHID PRINCIPAL

CONȚINUT

1. CE ESTE ÎNĂUNTRU.....	2
2. CE ESTE NECESAR.....	4
3. HAI SĂ TE ACOPERIM.....	4
4. PRIMII PAȘI.....	5
5. UTILIZAREA RAZER KRAKEN KITTY V3 PRO.....	11
6. CONFIGURAREA RAZER KRAKEN KITTY V3 PRO.....	15
7. SIGURANȚĂ ȘI ÎNTREȚINERE.....	33
8. LIMBAJ JURIDIC.....	34

1. CE ESTE ÎNĂUNTRU

- Razer Kraken Kitty V3 Pro



- A.** Urechi Kitty și cupe pentru urechi alimentate de Razer Chroma™ RGB
- B.** Bandă de susținere ajustabilă și tapițată
- C.** Piele proteică cu pernuțe din spumă cu memorie
- D.** Buton Game/Chat Balance
- E.** Buton Smartswitch
 - Modul 2.4GHz
 - Modul Bluetooth®
- F.** Indicator de stare
- G.** Microfon retractabil Razer™ HyperClear super wideband
- H.** Port USB Type C
- I.** Buton de pornire
- J.** Rotiță de control al volumului
- K.** Buton de dezactivare microfon

- Dongle wireless Razer HyperSpeed cu USB Type C



- Cablu USB Type A la USB Type C



- Cablu adaptor USB Type A la USB Type C



- Ghid de informații importante despre produs

2. CE ESTE NECESAR

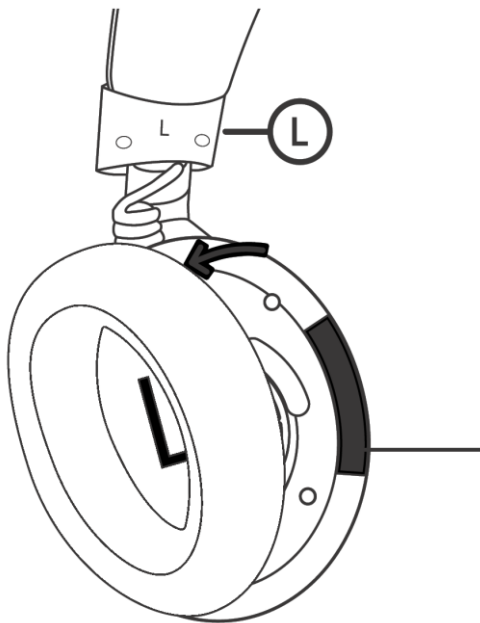
CERINȚE PRODUS

- Dispozitive cu capacitate audio Bluetooth sau port USB tip C / A

CERINȚE RAZER SYNAPSE

- Windows 10 pe 64 de biți (sau o versiune ulterioară)
- Conexiune la internet pentru instalarea aplicației

3. HAI SĂ TE ACOPERIM



Numărul de serie al produsului dumneavoastră poate fi găsit aici.

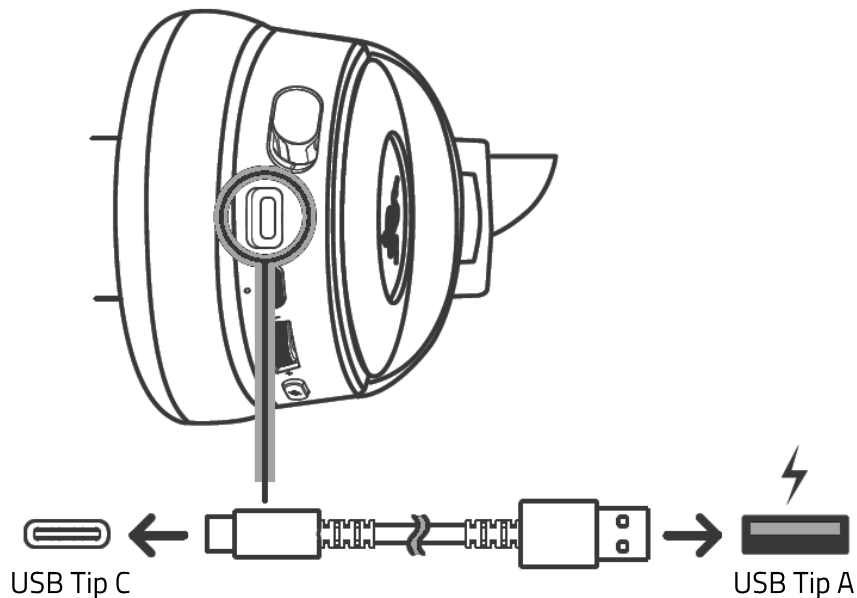


Înregistrați-vă produsul și obțineți beneficii exclusive
[razerid.razer.com/warranty](https://www.razerid.razer.com/warranty)

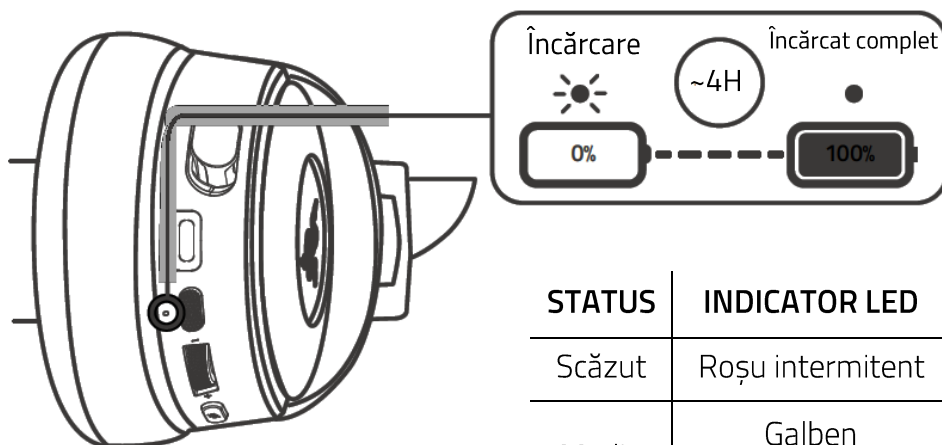
4. PRIMII PAȘI

ÎNCĂRCAȚI-VĂ CĂȘTILE

1



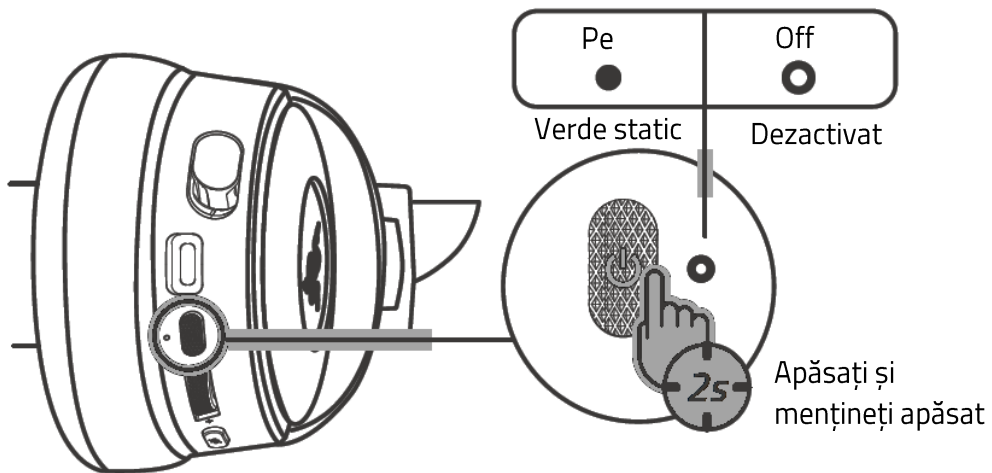
2



STATUS	INDICATOR LED
Scăzut	Roșu intermitent
Mediu	Galben intermitent
Ridicat	Verde intermitent
Plin	Verde static

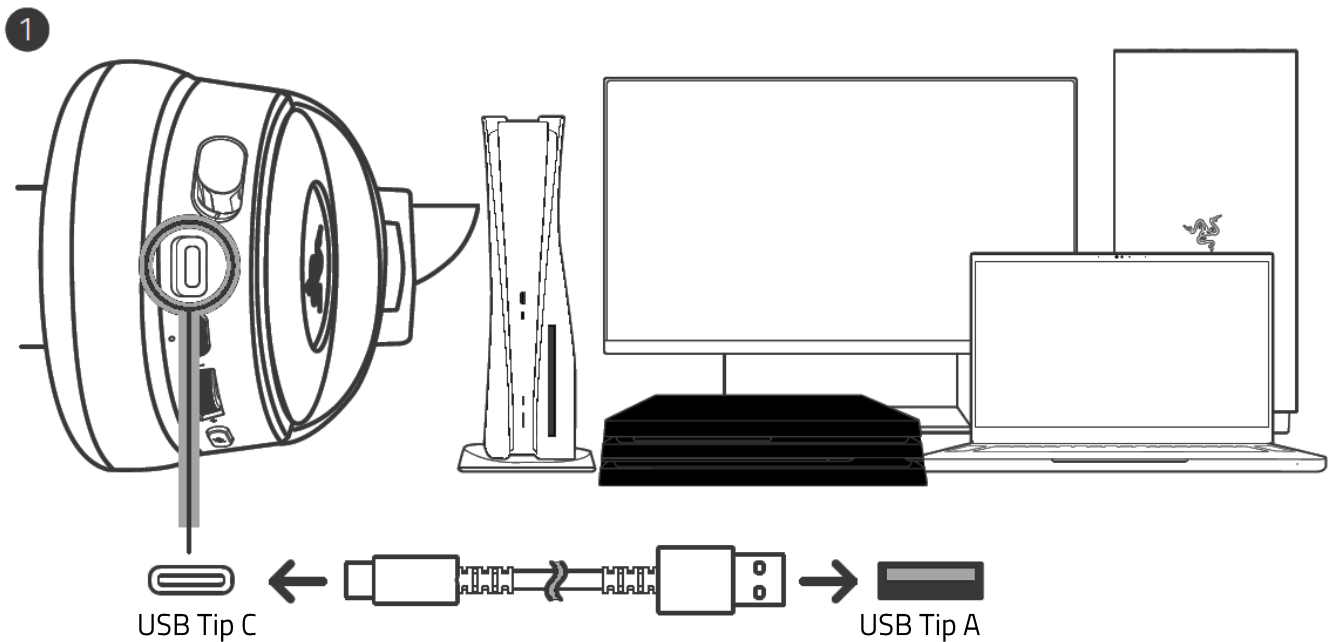
i Pentru cele mai bune rezultate, conectați Razer Kraken Kitty V3 Pro direct la portul USB al computerului utilizând cablul de încărcare furnizat.

PORNIȚI/OPRIȚI CĂȘTILE



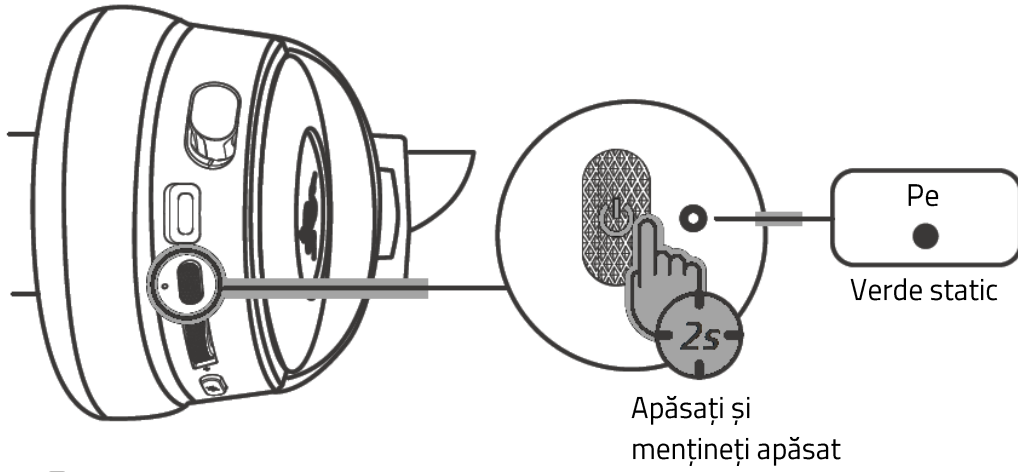
CONECTAȚI-VĂ LA DISPOZITIV

MOD CU FIR

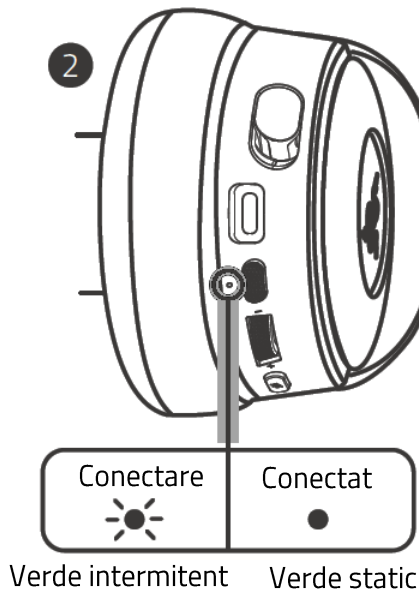


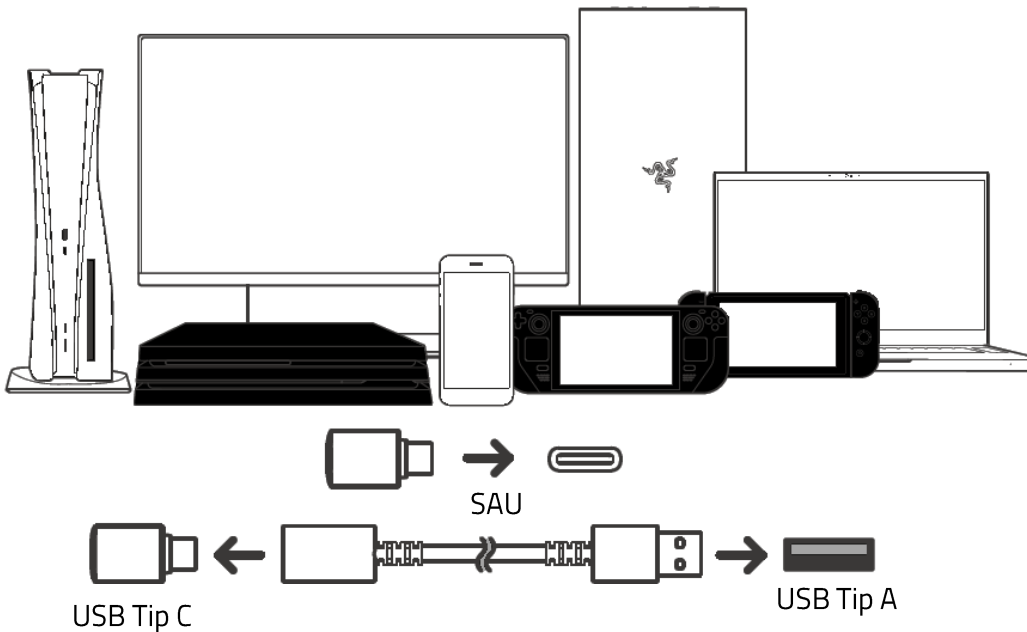
MODUL 2.4GHz

1

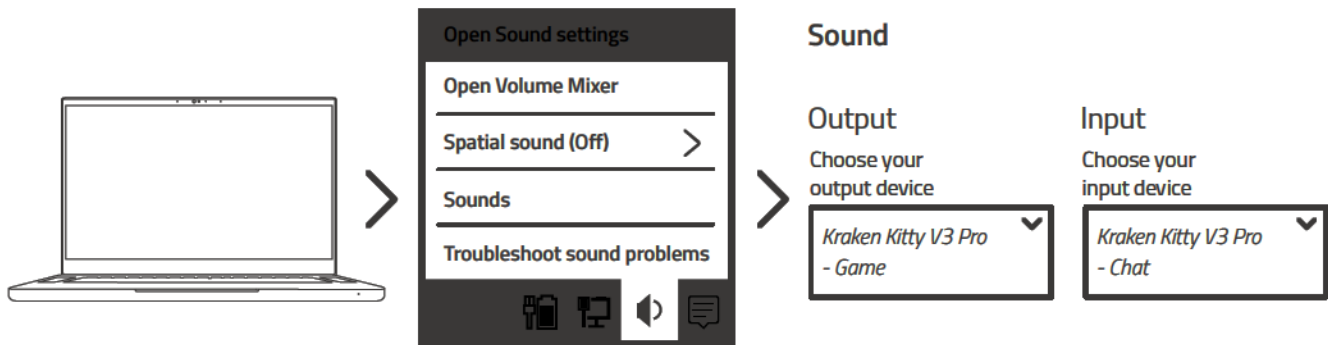


2



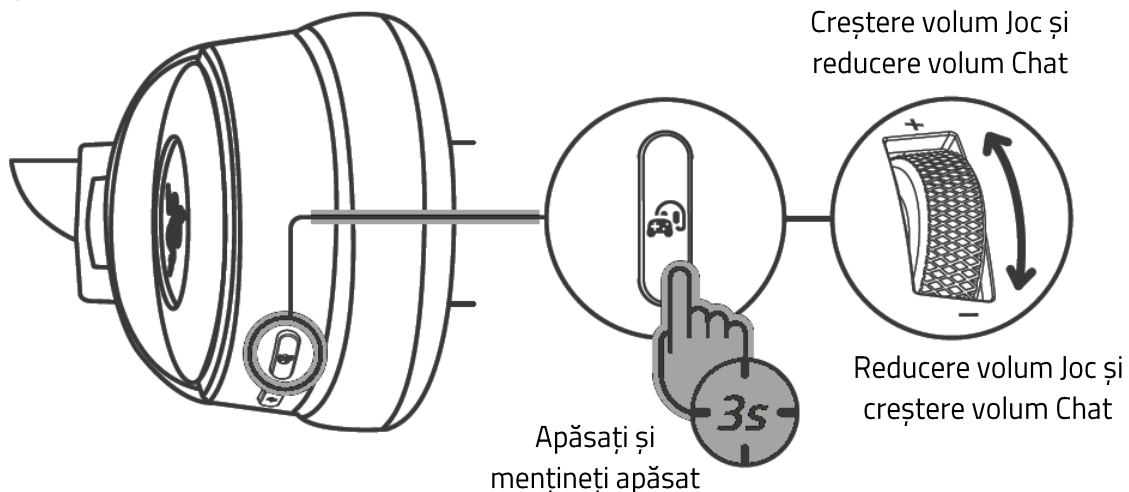


Configurare pentru PC



i Instalați Razer Synapse când vi se solicită sau descărcați programul de instalare de pe razer.com/synapse.

Ajustare echilibru Joc/Chat



Activare THX Spatial Audio*

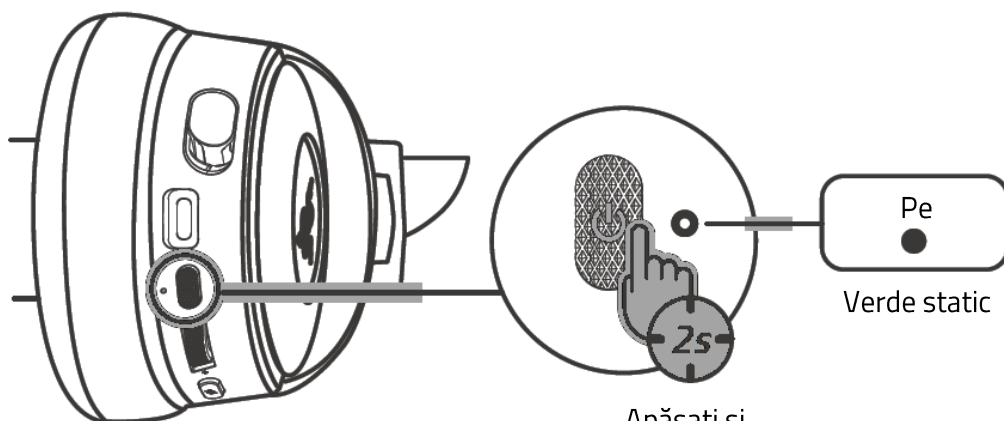
Dezlănțuiți întregul potențial al Razer Kraken Kitty V3 Pro activând sunetul pozițional 360° pentru o experiență naturală și realistă prin Razer Synapse.



** Disponibil doar pe Windows 10 pe 64 de biți și versiuni ulterioare*

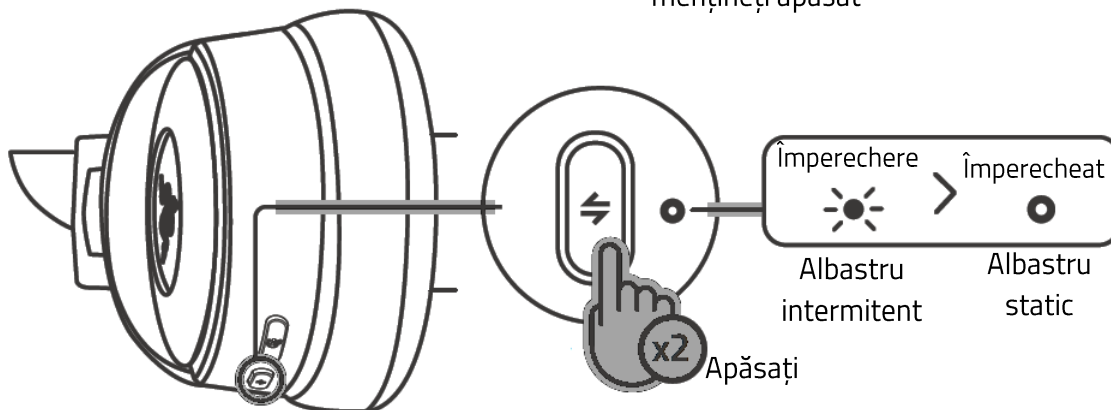
MODUL BLUETOOTH®

1



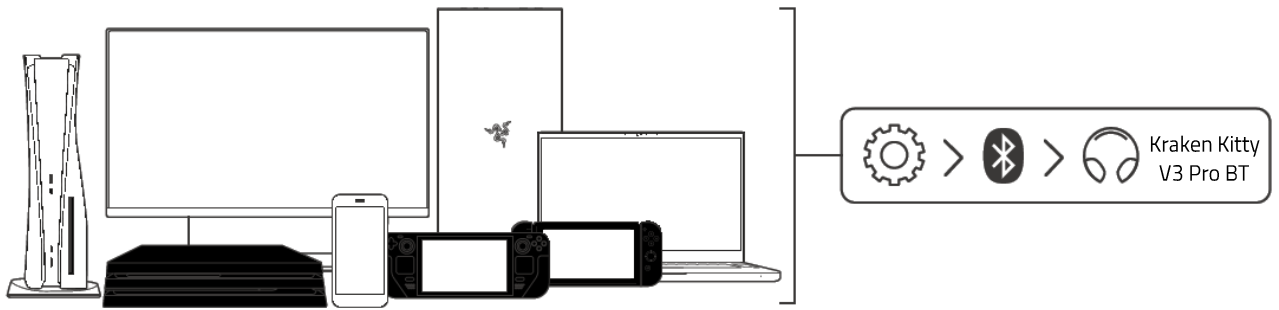
Apăsați și
mențineți apăsat

2



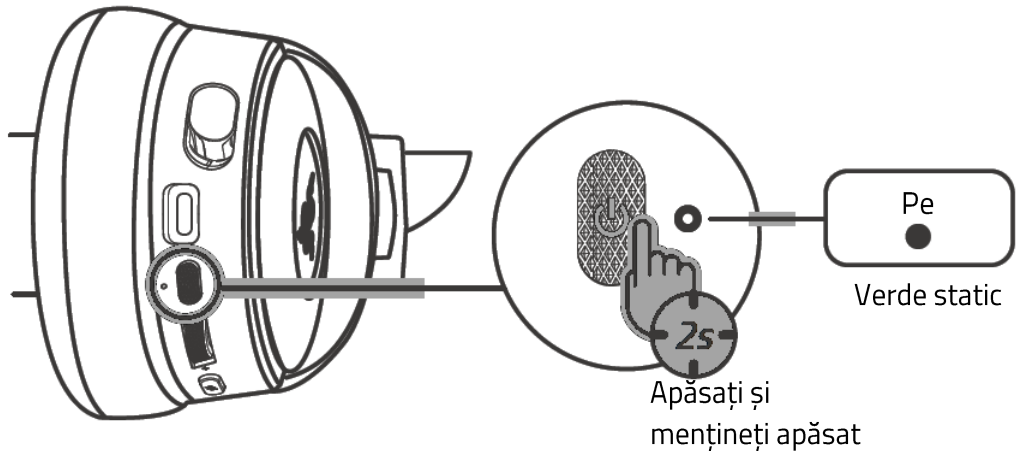
Apăsați

3

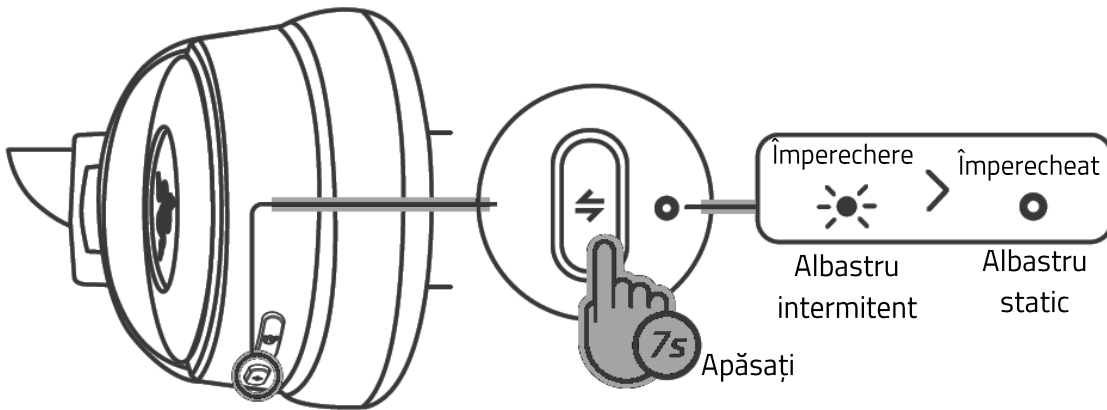


Reîmperecherea căștilor

1



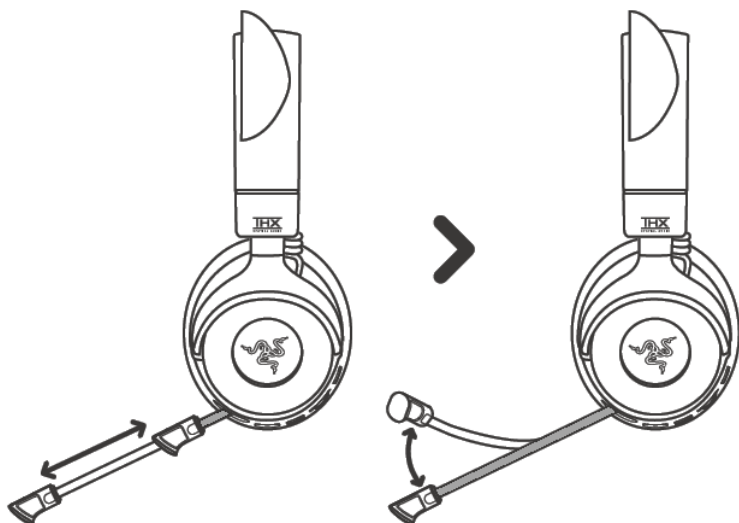
2



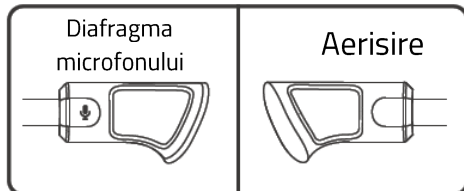
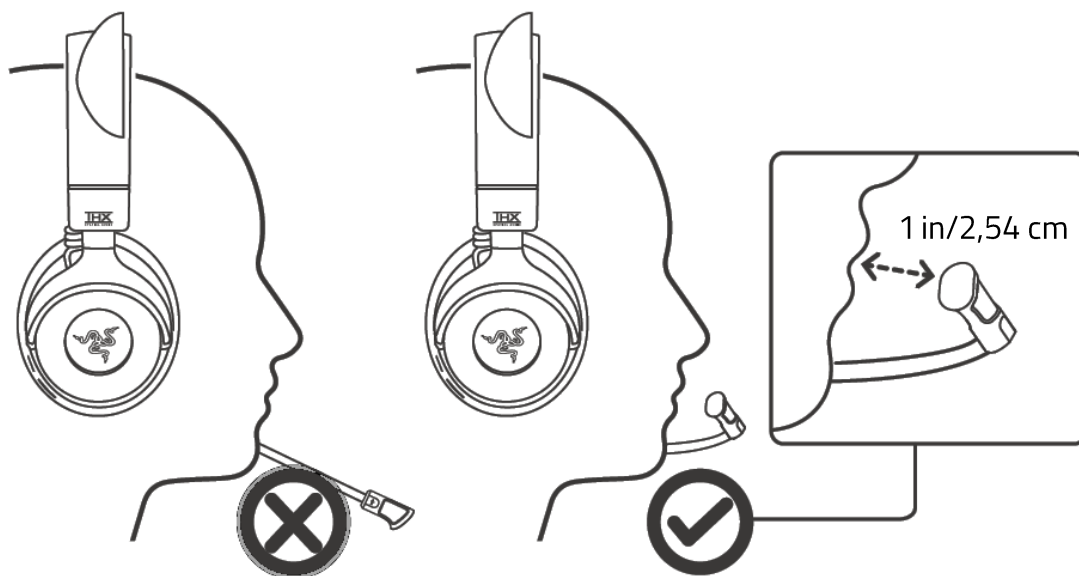
5. UTILIZAREA RAZER KRAKEN KITTY V3 PRO

MICROFON CARDIOID RAZER HYPERCLEAR

EXTINDEȚI MICROFONUL

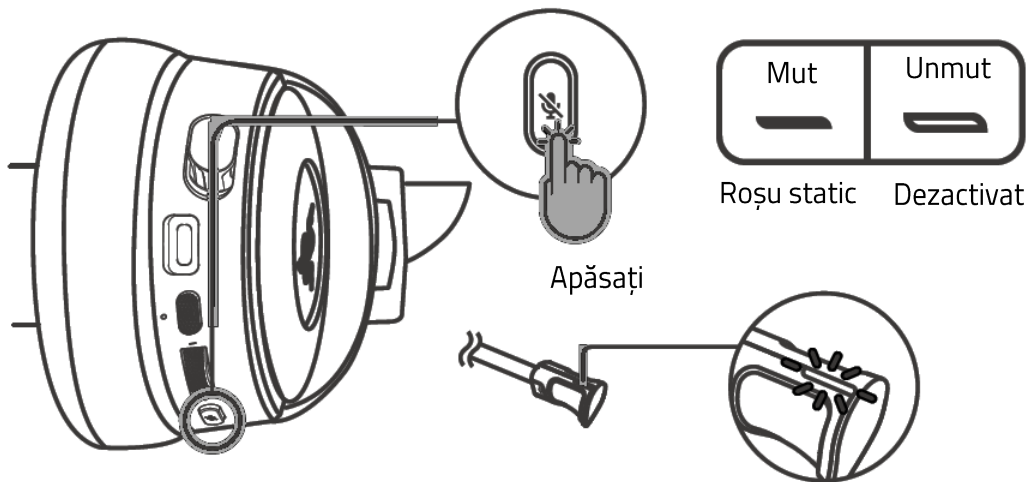


AMPLASAREA CORECTĂ A MICROFONULUI

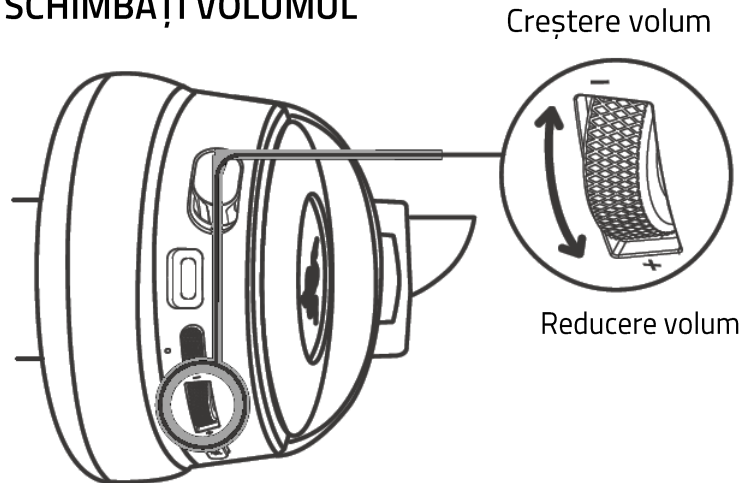


În fața gurii tale Departe de gura ta

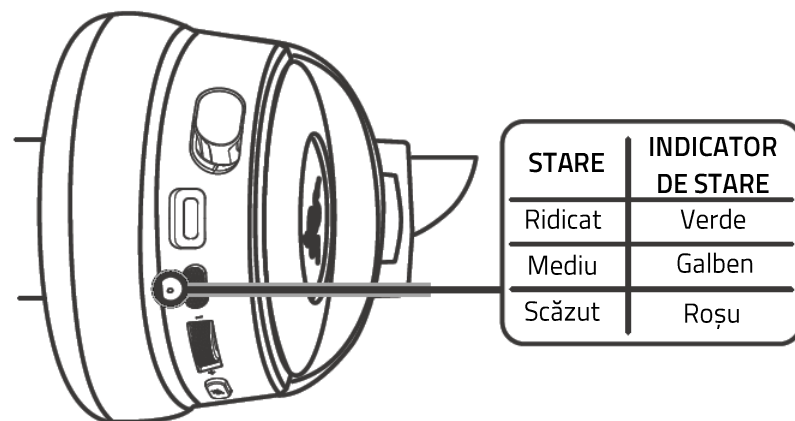
SETAȚI MICROFONUL LA DEZACTIVARE/ACTIVARE SUNET



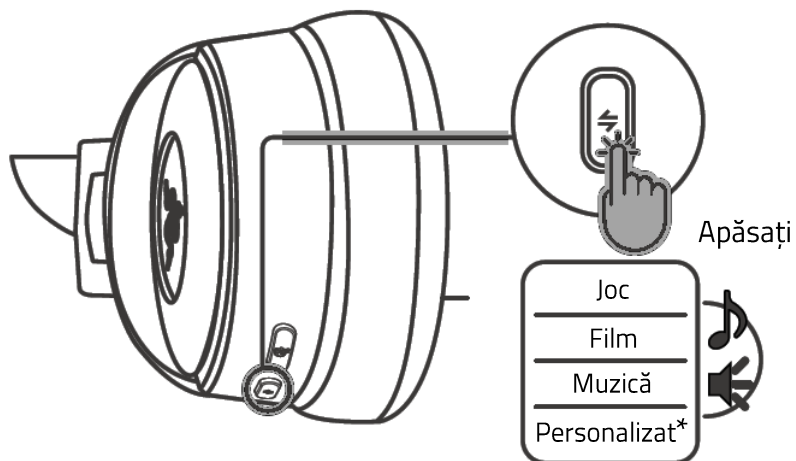
SCHIMBAȚI VOLUMUL



STAREA BATERIEI

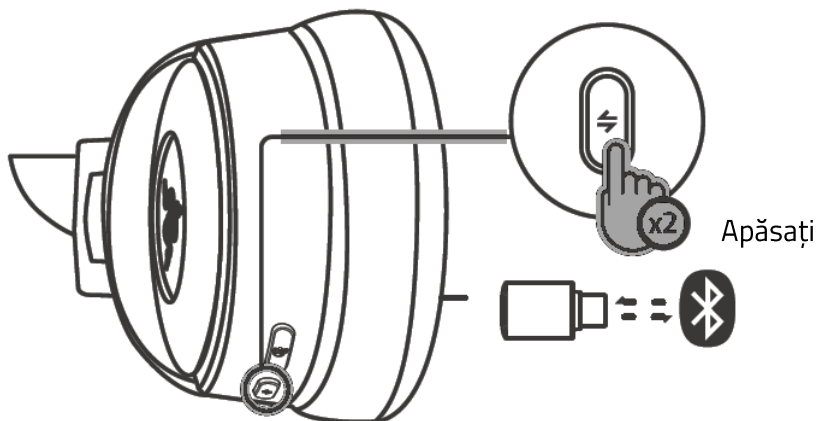


COMUTAȚI PRESETĂRILE EQ



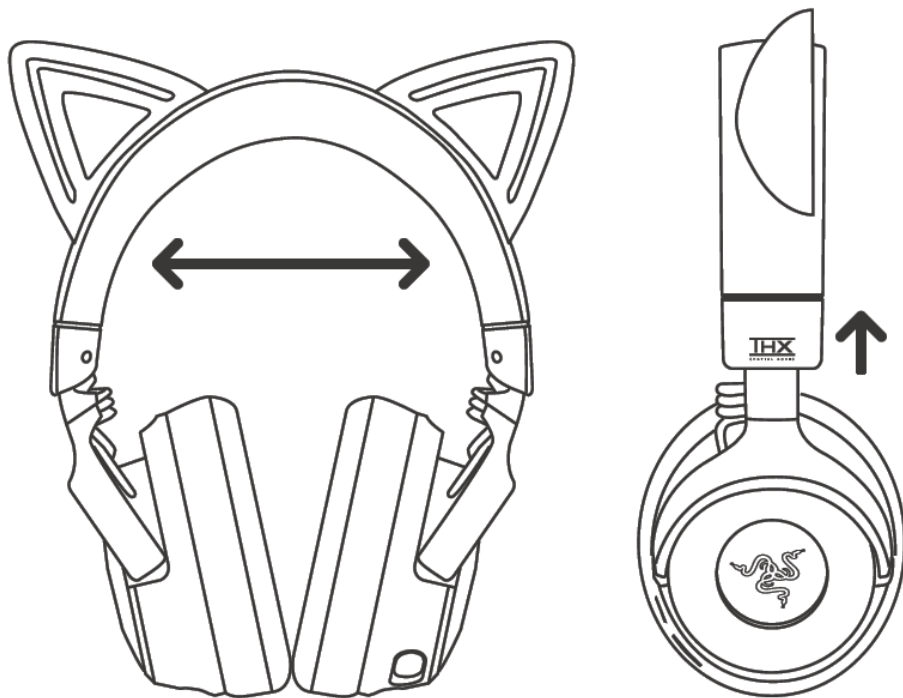
**Folosiți Razer Synapse pentru a modifica EQ-ul*

SWITCH BETWEEN WIRELESS MODES



i Pentru a utiliza funcția SmartSwitch, căștile trebuie conectate la ambele moduri wireless.

REGLAȚI PENTRU CONFORT



- i** *Întindeți ușor benzile înainte de a purta setul cu cască, dar nu îl întindeți prea mult pentru a evita deteriorarea permanentă.*

Află mai multe despre căștile tale de gaming la support.razer.com

6. CONFIGURAREA RAZER KRAKEN KITTY V3 PRO

i *Declinarea responsabilității: Acest ghid oferă o prezentare generală a aplicației New Razer Synapse și poate acoperi doar parțial unele dintre caracteristicile dispozitivului dvs. Noul Razer Synapse necesită o conexiune la internet pentru a instala, actualiza, accesa și salva funcții bazate pe cloud. Înregistrarea pentru un cont Razer ID este recomandată, dar opțională. Toate caracteristicile enumerate aici pot fi modificate în funcție de versiunea curentă, dispozitivele conectate și programele de completare acceptate.*

SYNAPSE

Fila Synapse este fila implicită atunci când lansați pentru prima dată Razer Synapse. Utilizați următoarele butoane de mai jos pentru a naviga în interfața cu utilizatorul:

— Minimiza

Făcând clic pe acest buton, aplicația va minimiza bara de activități în timp ce rulează în fundal.

□ Maximiza

Acest buton extinde fereastra browserului pentru a umple întregul ecran. Pentru a restabili fereastra la dimensiunea inițială, faceți clic din nou pe butonul de maximizare.

× Închide

Acest buton va închide toate filele relevante și va închide complet aplicația.

< Fila anterioară

Dacă faceți clic pe acest buton, veți reveni la ultima filă pe care ați vizitat-o.

> Fila următoare

Dacă faceți clic pe acest buton, veți trece la pagina următoare dacă ați folosit recent butonul Fila anterioară.

↻ Fila Reîmprospătare

Acest buton reîncarcă pagina curentă. Utilizați această opțiune dacă o pagină nu se afișează corect sau doriți să vedeți cel mai recent conținut.

Descărcați actualizarea

Dacă apare acest buton, înseamnă că există modificări ale aplicației. Utilizați această opțiune dacă o pagină nu se afișează corect sau doriți să vedeți cel mai recent conținut.

Mai mult

Dacă faceți clic pe acest buton, se va deschide o fereastră pop-up, astfel încât să puteți accesa cu ușurință filele Dispozitive, Module și Alte aplicații instalate.

Setări

Dacă faceți clic pe acest buton, se va deschide fila Setări, astfel încât să puteți modifica rapid setările acestei aplicații.

Profil

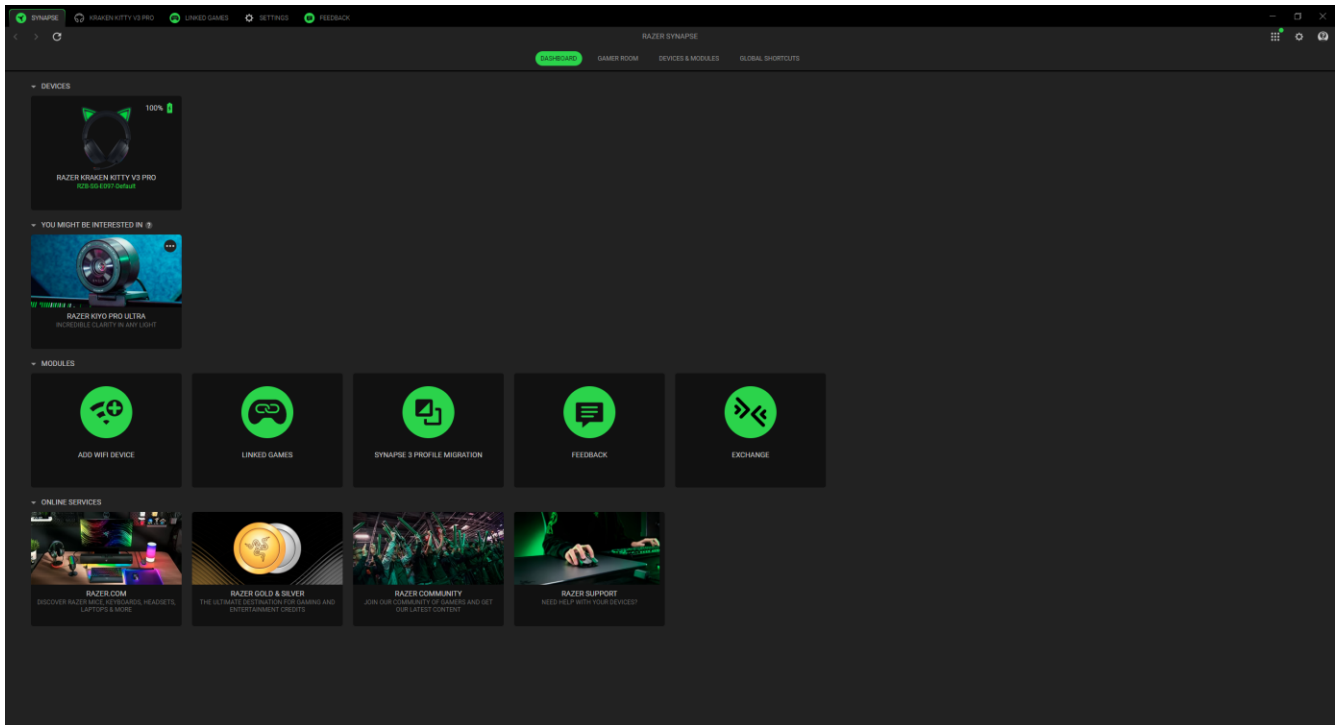
Acest buton va deschide o fereastră pop-up pentru a accesa opțiunile Conectare, Feedback, Evaluați acest software, Adăugați dispozitiv WiFi și leșiți.

Informații

Dacă treceți cu mouse-ul peste acest buton, vor apărea informații suplimentare despre o caracteristică sau funcție.

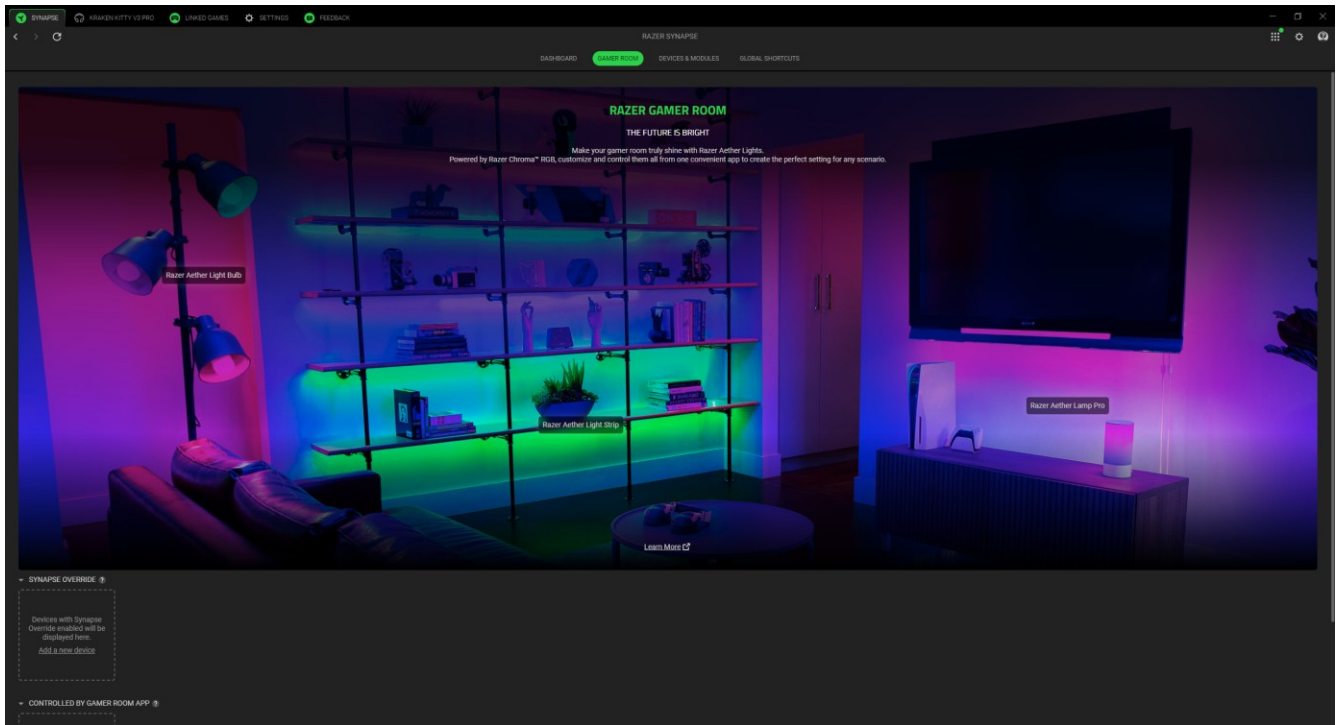
Tablou

Subfila Tablou de bord este o prezentare generală a Razer Synapse, unde puteți accesa toate dispozitivele, modulele și serviciile online Razer.



Camera pentru jucători

Subfila Gamer Room arată toate dispozitivele cu funcția Razer Aether Light. De aici, puteți vizualiza și gestiona dispozitivele acceptate de Gamer Room.



Înlocuirea sinapsei

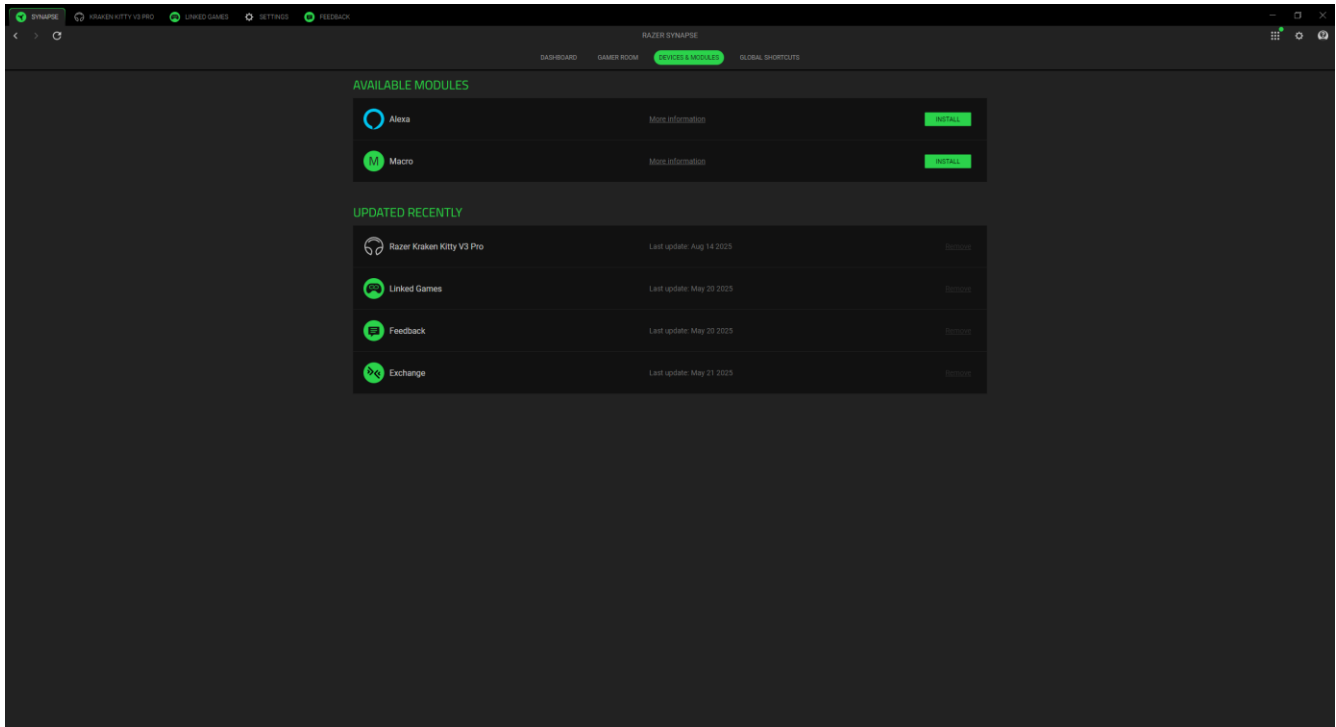
Această secțiune vă permite să selectați și să personalizați iluminarea dispozitivului și să-l faceți să reacționeze la jocurile compatibile Chroma și la aplicațiile Chroma Connect folosind Razer Synapse.

Controlat de aplicația Gamer Room

Această secțiune afișează toate dispozitivele acceptate controlate de la distanță de aplicația Gamer Room.

Dispozitive și module

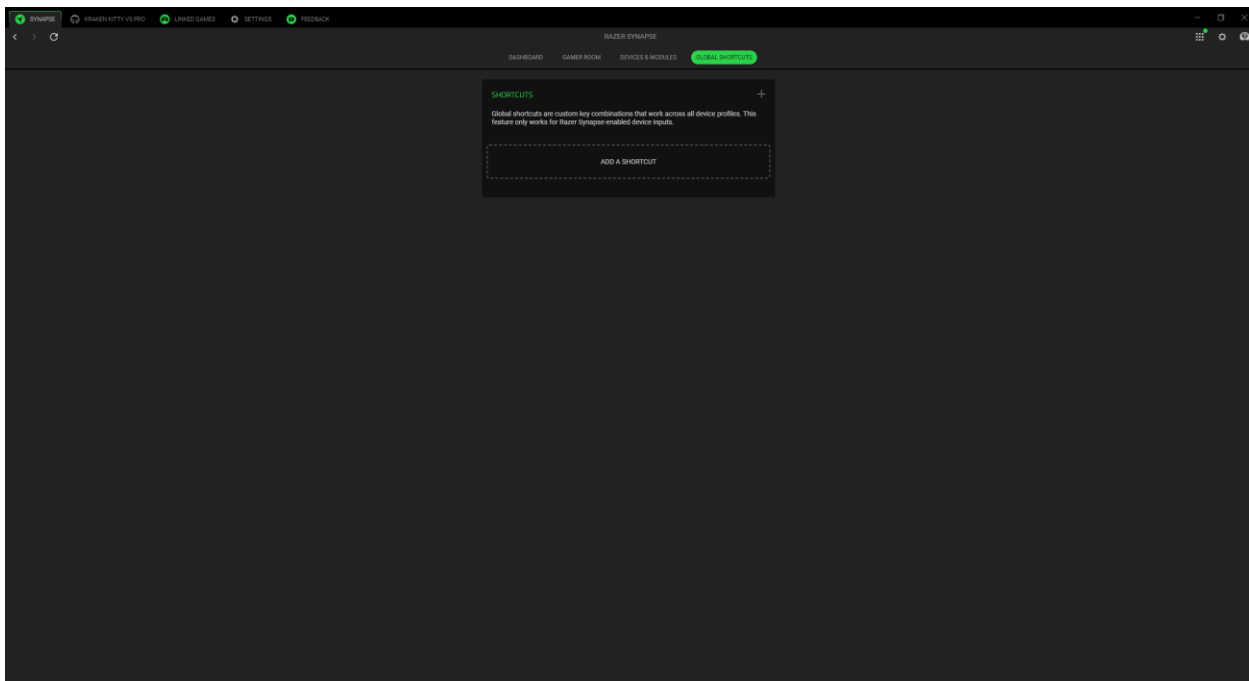
Subfila Module afișează toate modulele instalate și disponibile pentru instalare.



Comenzi rapide globale

Legați operațiunile sau funcțiile Razer Synapse la combinații de taste personalizate de la orice intrare de dispozitiv compatibilă cu Razer Synapse, care se aplică pe toate profilurile de dispozitiv.

 *Vor fi recunoscute numai intrările dispozitivului compatibil cu Razer Synapse.*



KRAKEN KITTY V3 PRO

Fila Kraken Kitty V3 Pro este fila principală pentru Razer Kraken Kitty V3 Pro. Puteți modifica setările dispozitivului de aici, cum ar fi iluminarea (dacă este acceptată), setarea și personalizarea EQ profiles și reglarea volumului general al sistemului sau a volumului individual al tuturor aplicațiilor active. Orice modificări din această filă vor fi salvate automat în sistemul local și în spațiul de stocare în cloud. Utilizați următoarele butoane de mai jos pentru a accesa opțiunile profilului dvs.:

▾ Bara derulantă Profiluri

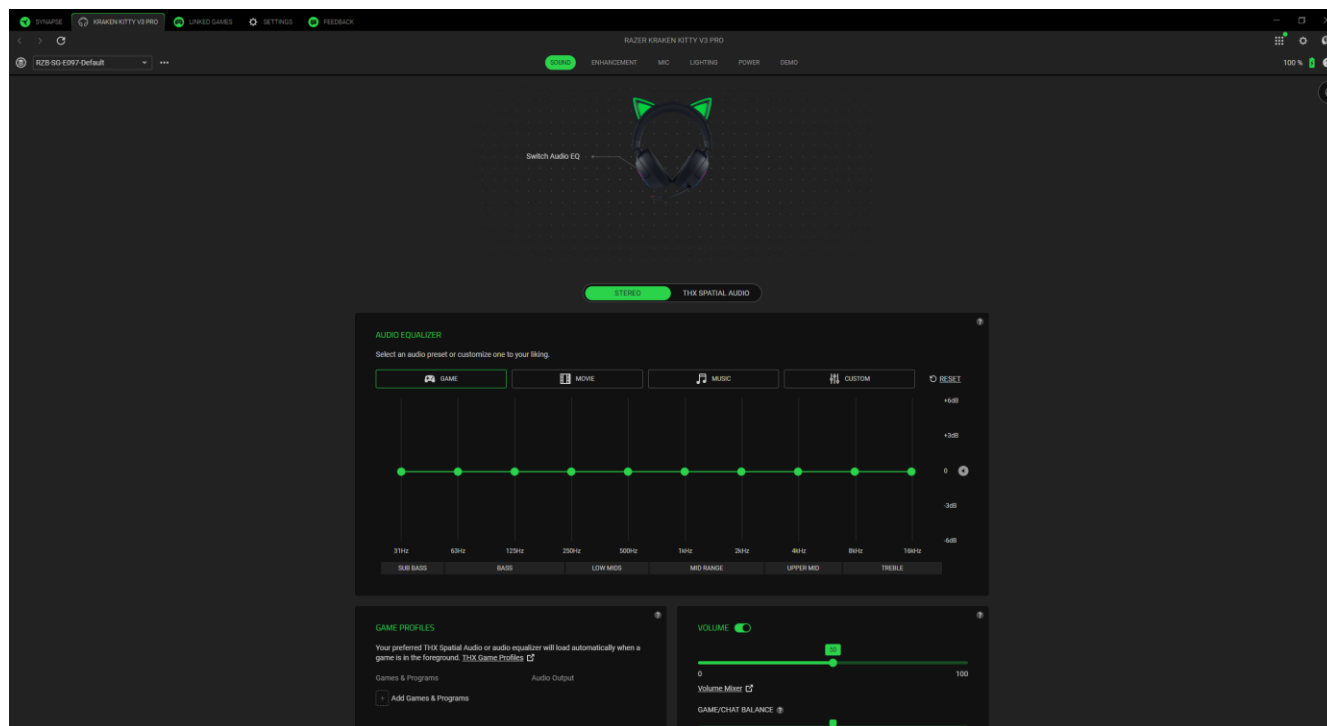
Dacă faceți clic pe această bară derulantă, se vor afișa toate profilurile pentru acest dispozitiv, astfel încât să puteți schimba rapid profilurile.

*** Divers

Dacă faceți clic pe acest buton, se va deschide o fereastră pop-up cu opțiuni legate de profilul dvs.

Sunet

Subfila Sunet este pentru ajustarea și modificarea setărilor audio ale dispozitivului.



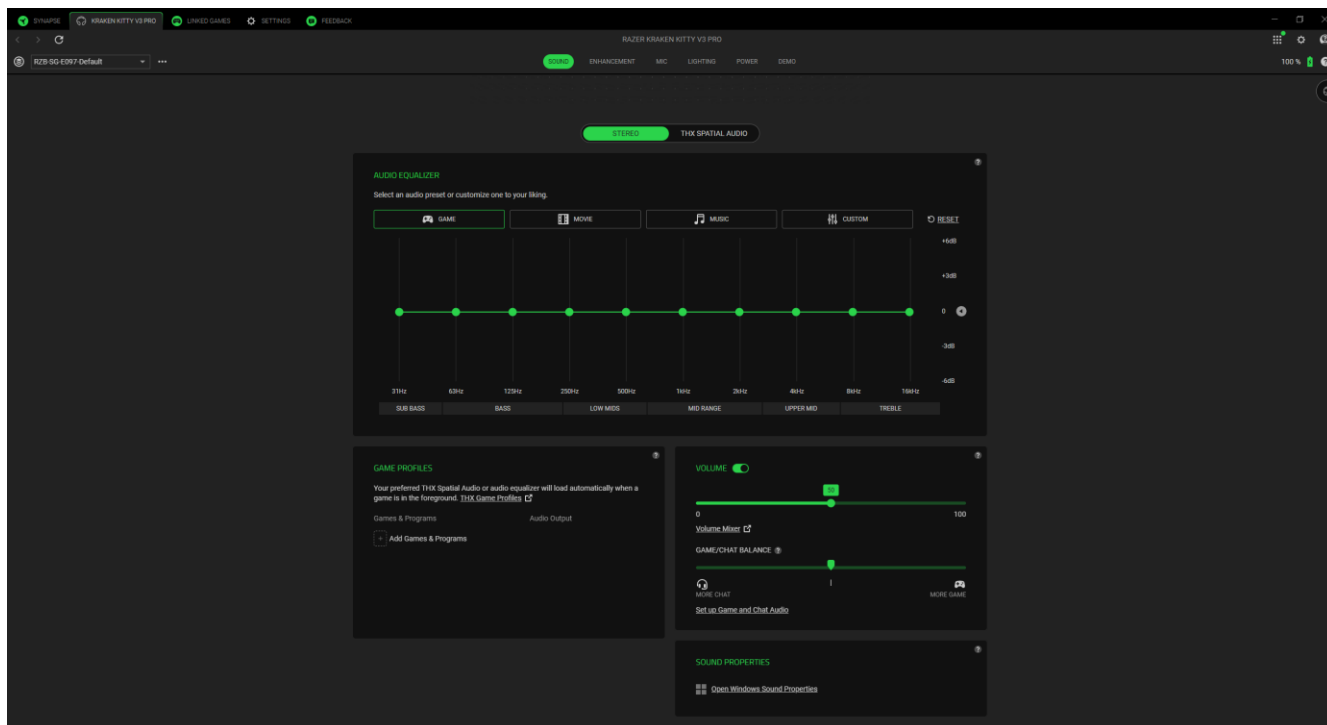
Profil

Profile este un sistem de stocare a datelor care păstrează toate setările dispozitivului Razer. În mod implicit, numele profilului se bazează pe numele sistemului. Făcând clic pe bara derulantă (▾) se vor afișa toate profilurile pentru acest dispozitiv, astfel încât să puteți comuta rapid între ele.

Pentru a adăuga, importa, redenumi, duplica, exporta sau șterge un profil, apăsați butonul Diverse corespunzător profilului (...).

Egalizator audio

Selectați orice presetare de egalizator disponibilă creată pentru cea mai bună experiență audio concepută pentru imersiuni în jocuri, vizionare de filme sau ascultare a muzicii preferate. Ajustarea manuală a oricărei presetări a egalizatorului o va seta automat la Personalizat.



Profiluri de joc

Setați o presetare THX Spatial Audio sau EQ pentru a se încărca automat atunci când un joc este în prim-plan. Faceți clic pe **Adăugați jocuri și programe** pentru a adăuga manual aplicații și pentru a seta ieșirea audio preferată pentru fiecare.

Volum

Reglați volumul audio al dispozitivului. De asemenea, puteți ajusta volumul general al sistemului sau volumele individuale ale aplicațiilor utilizând mixerul de volum Windows.

Echilibru joc/chat

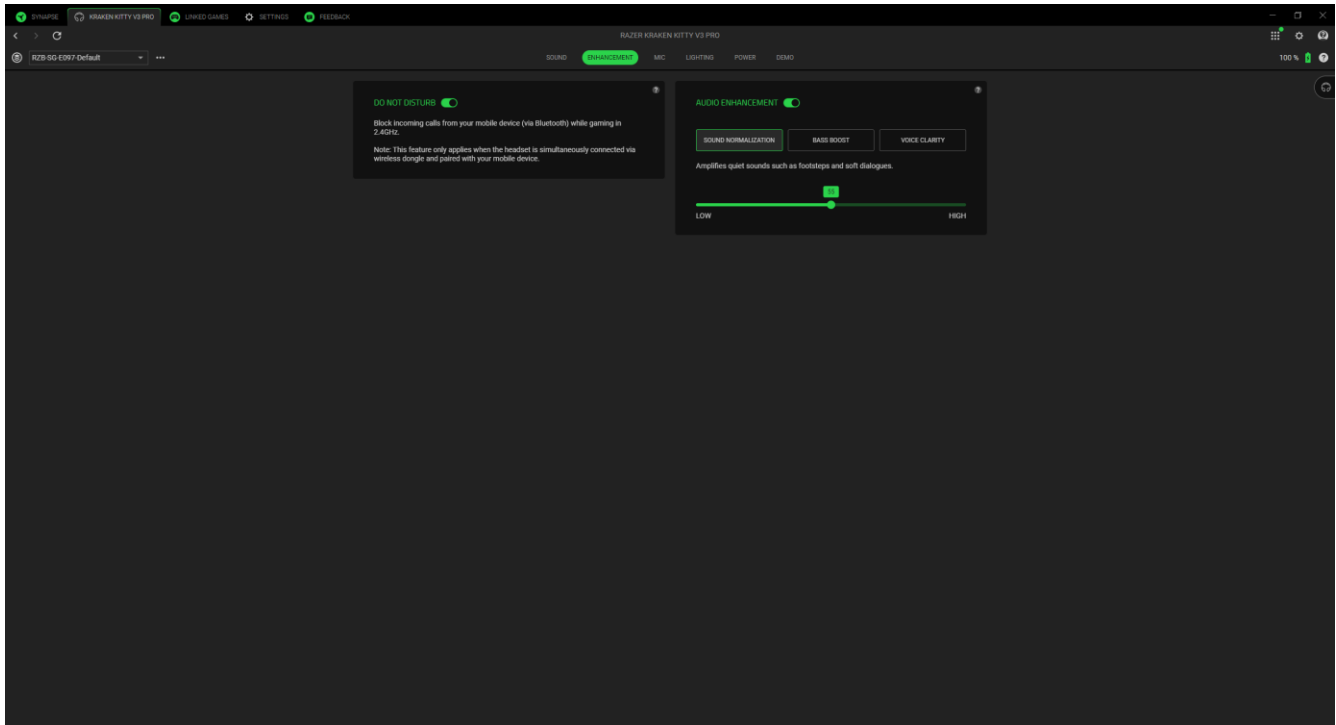
Utilizați glisorul pentru a schimba mixul audio al canalelor de joc și chat pentru a face unul mai audibil decât celălalt.

Proprietățile sunetului

Lansați fereastra Proprietăți sunet Windows pentru a gestiona setările de sunet ale sistemului, cum ar fi configurațiile dispozitivelor de redare și înregistrare, schemele de sunet și activitatea implicită de comunicații.

Accesorii

Subfila Îmbunătățire este pentru personalizarea setărilor audio de intrare ale sistemului audio și a răspunsului în frecvență.



Nu deranjați

Blocați apelurile de pe dispozitivul mobil (prin Bluetooth) în timp ce sunteți conectat la duple-ul wireless. Această funcție funcționează numai atunci când căștile sunt conectate simultan la duple-ul wireless și la un dispozitiv mobil.

Îmbunătățire audio

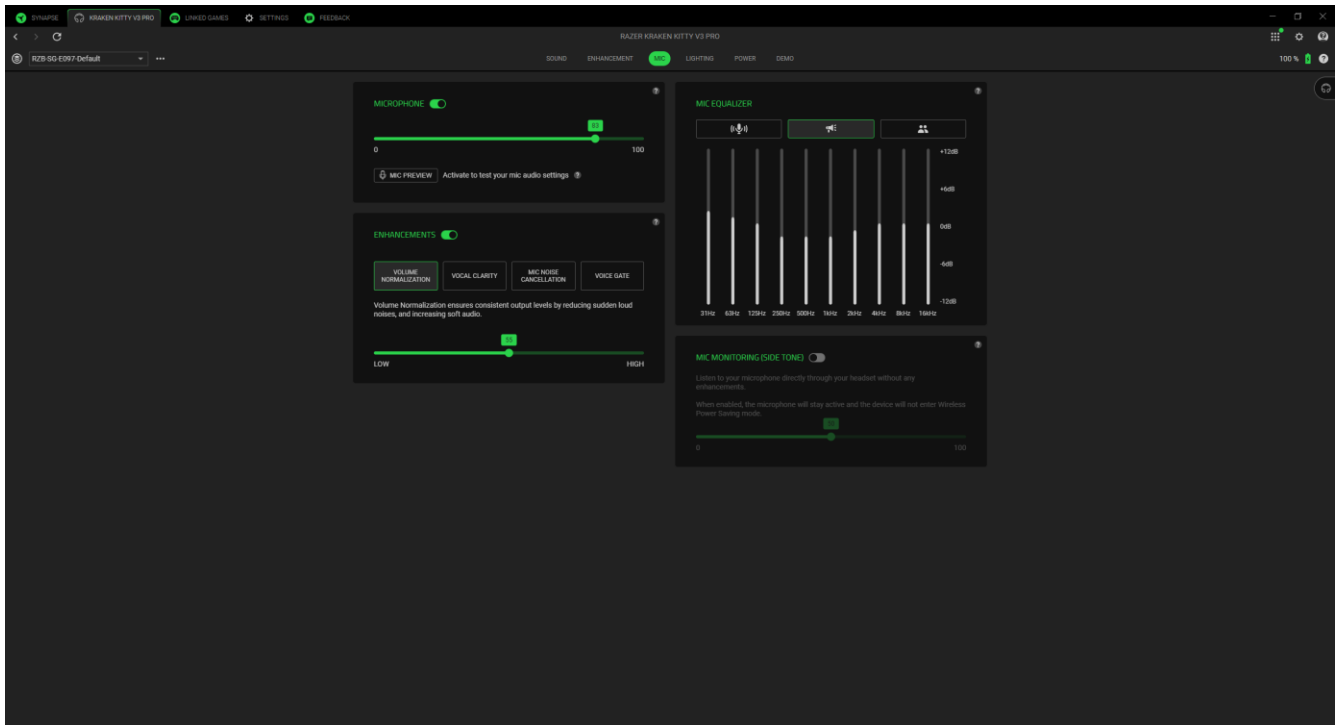
Alegeți una dintre opțiunile de mai jos, apoi utilizați glisorul pentru a-i mări sau micșora efectul:

- Normalizarea sunetului - Creșteți volumul sunetelor silențioase fără a afecta sunetele mai puternice Părți.
- Amplificare bas - Îmbunătățește răspunsul la frecvență joasă pentru a îmbunătăți ieșirea de bas a căștile dvs. Când este activat, puteți regla ieșirea de bas a căști prin reglarea glisorului de amplificare a basului.

- Claritatea vocii - Îmbunătățirea dialogului primit din aplicațiile de comunicare pentru Vorbire clară și ușor de înțeles.

Microfon

Subfila Microfon vă permite să modificați toate setările audio ale microfonului de ieșire.



Microfon

Reglați volumul microfonului sau dezactivați-l folosind comutatorul. De asemenea, puteți activa Previzualizarea microfonului pentru a testa intensitatea audio de intrare a microfonului.

Îmbunătățirea microfonului

Îmbunătățiți calitatea intrării microfonului activând și ajustând funcțiile enumerate.

- Normalizarea volumului. Reduce variația volumului.
- Claritate vocală. Subliniază frecvența vocii.
- Anularea zgomotului microfonului. Suprimă zgomotul ambiental.

Egalizator microfon

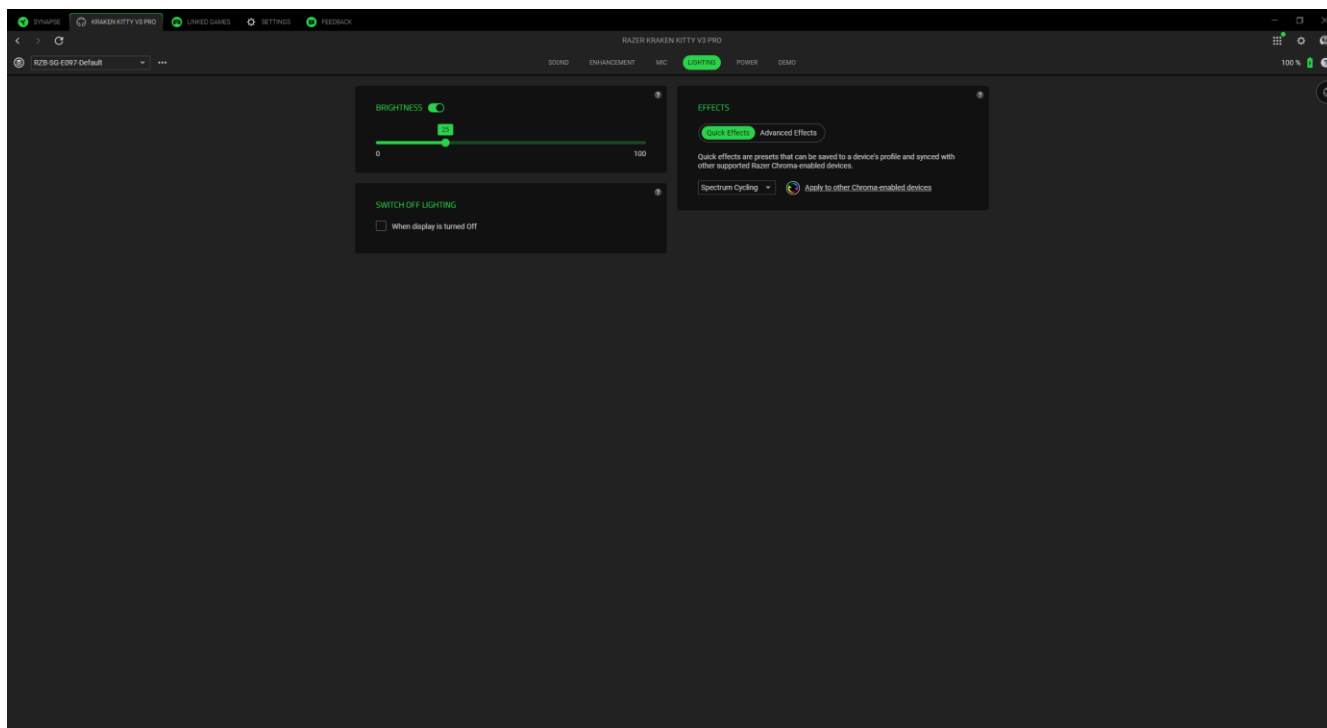
Selectați presetarea egalizatorului de microfon care se potrivește cel mai bine nevoilor dvs. Ajustarea manuală a oricărei presetări a egalizatorului o va seta automat ca presetare personalizată.

Monitorizarea microfonului (ton lateral)

Comutați această setare pentru a monitoriza sunetul microfonului direct prin căști, ajustând volumul de monitorizare după cum doriți.

Iluminat

Subfila Iluminare vă permite să modificați setările de lumină ale dispozitivului Razer.



Luminozitate


Puteți opri iluminarea dispozitivului Razer prin comutarea opțiunii Luminozitate sau creșteți/micșorați lumina folosind glisorul.









Opriti iluminatul


Acest instrument de economisire a energiei vă permite să dezactivați iluminarea dispozitivului atunci când afișajul sistemului se oprește sau să îl opriți automat după o perioadă de inactivitate.

Efecte rapide


O serie de efecte rapide pot fi selectate și aplicate iluminării dispozitivului, așa cum sunt enumerate aici:

	Nume	Descriere	Cum se configurează
	Conștientizare ambientală	Iluminarea de pe căști va reflecta culoarea medie din zona selectată a ecranului.	Selectați sau personalizați o zonă a ecranului

	Contor audio	Kraken V4 X se va aprinde în funcție de nivelul audio cu un spectru implicit de culori.	Selectați un nivel Color Boost.
	Respirație	Iluminarea se va estompa din culorile selectate.	Selectați până la 2 culori sau randomizați culorile
	Foc	Kraken V4 X se va aprinde în culori calde pentru a imita mișcarea flăcărilor.	Nu este necesară personalizarea suplimentară
	Ciclul spectrului	Iluminarea va circula între 16,8 milioane de culori pe termen nelimitat.	Nu este necesară personalizarea suplimentară
	Starlight	Kraken V4 X va avea șansa de a se estompa la un moment și o durată aleatorii.	Selectați până la 2 culori sau randomizați culorile și selectați o durată.
	Static	Kraken V4 X va rămâne aprins în culoarea selectată.	Selectați o culoare.
	Val	Iluminarea se va derula în direcția selectată.	Selectați direcția de la stânga la dreapta sau de la dreapta la stânga.
	Roată	Iluminarea se va roti în direcția selectată cu un spectru implicit de culori.	Selectați o direcție.

Dacă aveți alte dispozitive compatibile cu Razer Chroma, puteți sincroniza efectele rapide ale acestora cu dispozitivul Razer făcând clic pe butonul Chroma Sync ().

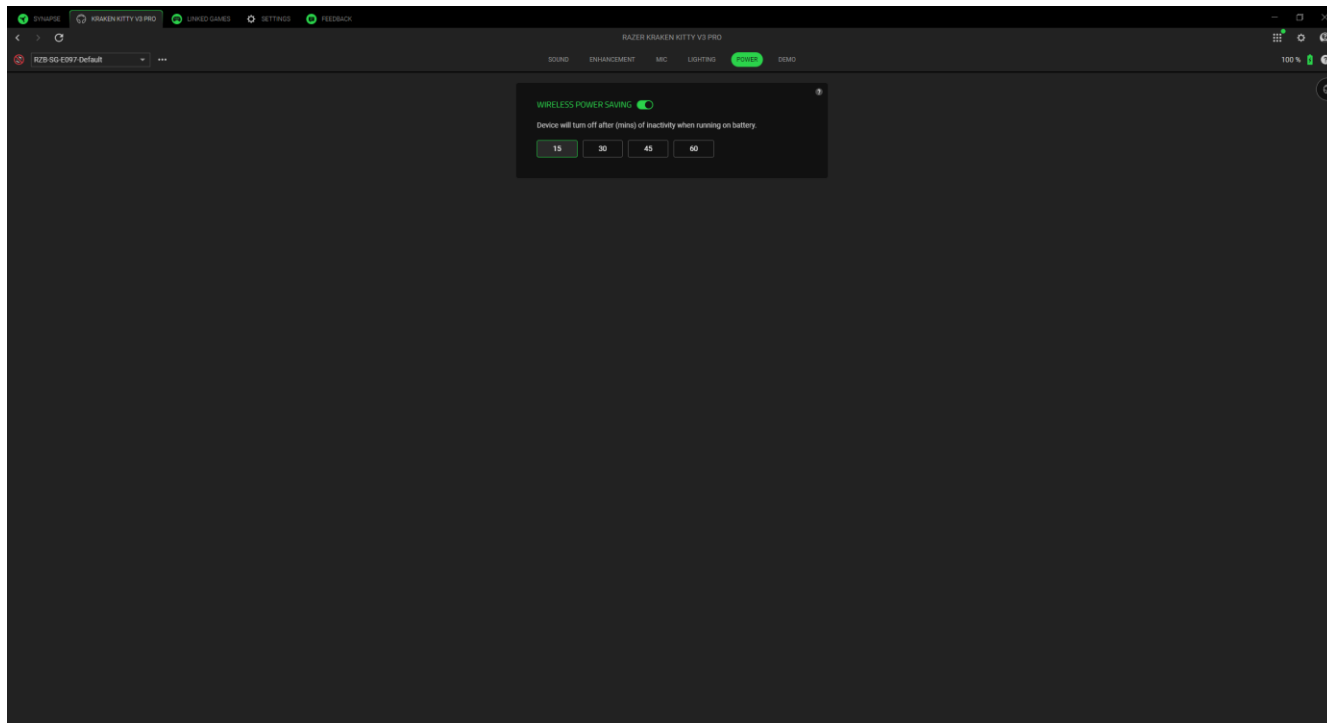
Efecte avansate

Opțiunea Efecte avansate vă permite să alegeți un profil de efect Chroma pe care doriți să îl utilizați pe perifericul compatibil Razer Chroma. Pentru a începe să vă creați propriul profil de efect Chroma, apăsați butonul Lansați Chroma Studio ().

- i** Este posibil ca unele efecte de iluminare enumerate aici să nu fie disponibile pentru dispozitivul dvs. Numai alte dispozitive Razer care acceptă efectul de iluminare selectat se vor sincroniza. LED-urile indicatoare nu sunt personalizabile.

Putere

Pentru dispozitivele wireless, subfila Alimentare vă permite să gestionați consumul de energie al dispozitivului atunci când funcționează pe baterii.

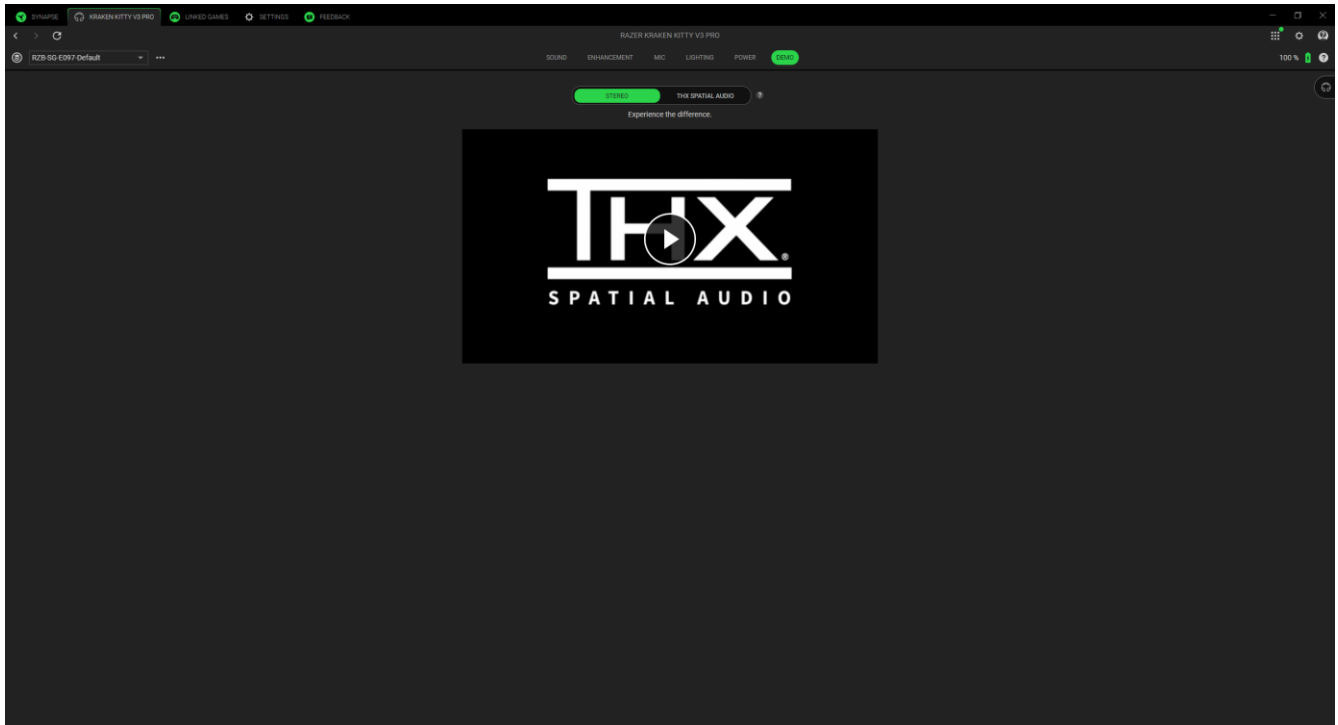


Economisirea energiei fără fir

Setați dispozitivul să se oprească atunci când a fost inactiv pentru o anumită perioadă de timp.

Demo

Explorați toate personalizările și îmbunătățirile în subfila Demo.



Audio spațial stereo / THX

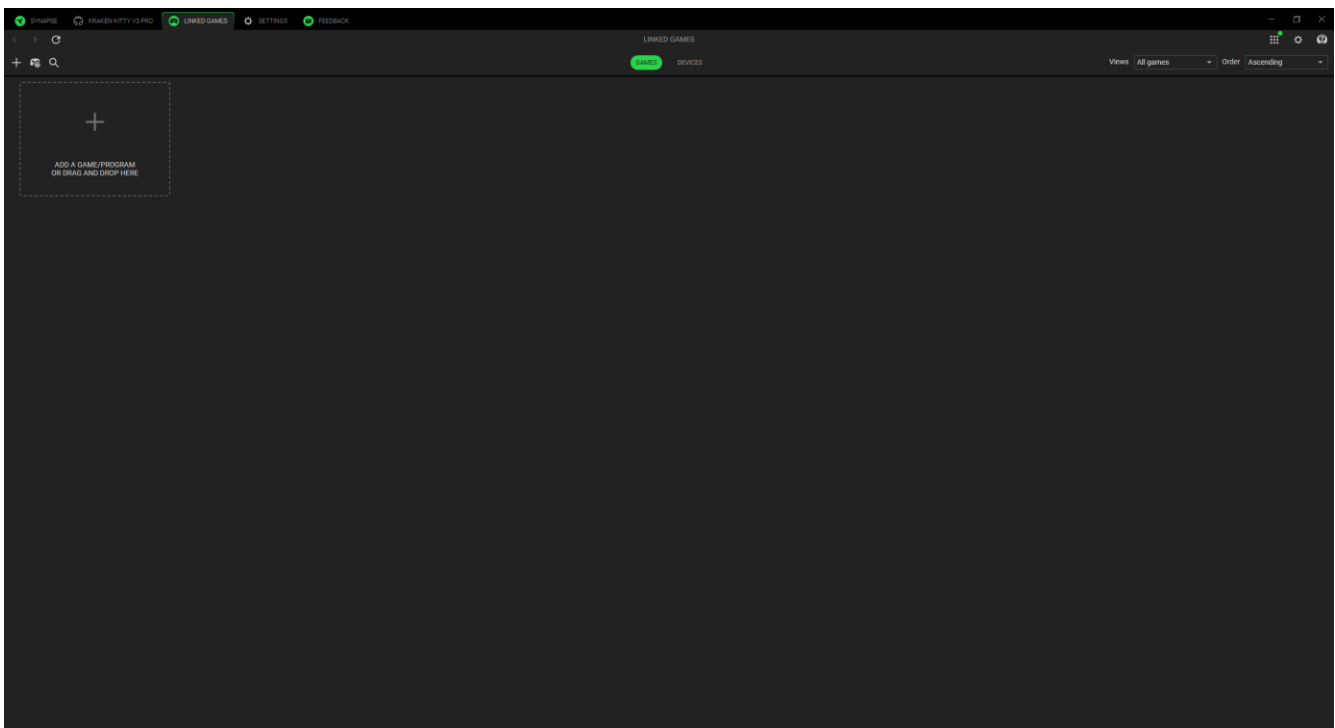
Comutați între modurile Audio stereo și THX Spatial Audio.

JOCURI LEGATE

Fila Jocuri legate vă permite să adăugați aplicații, să vizualizați periferice legate de aplicații sau să căutați aplicații listate.

Jocuri

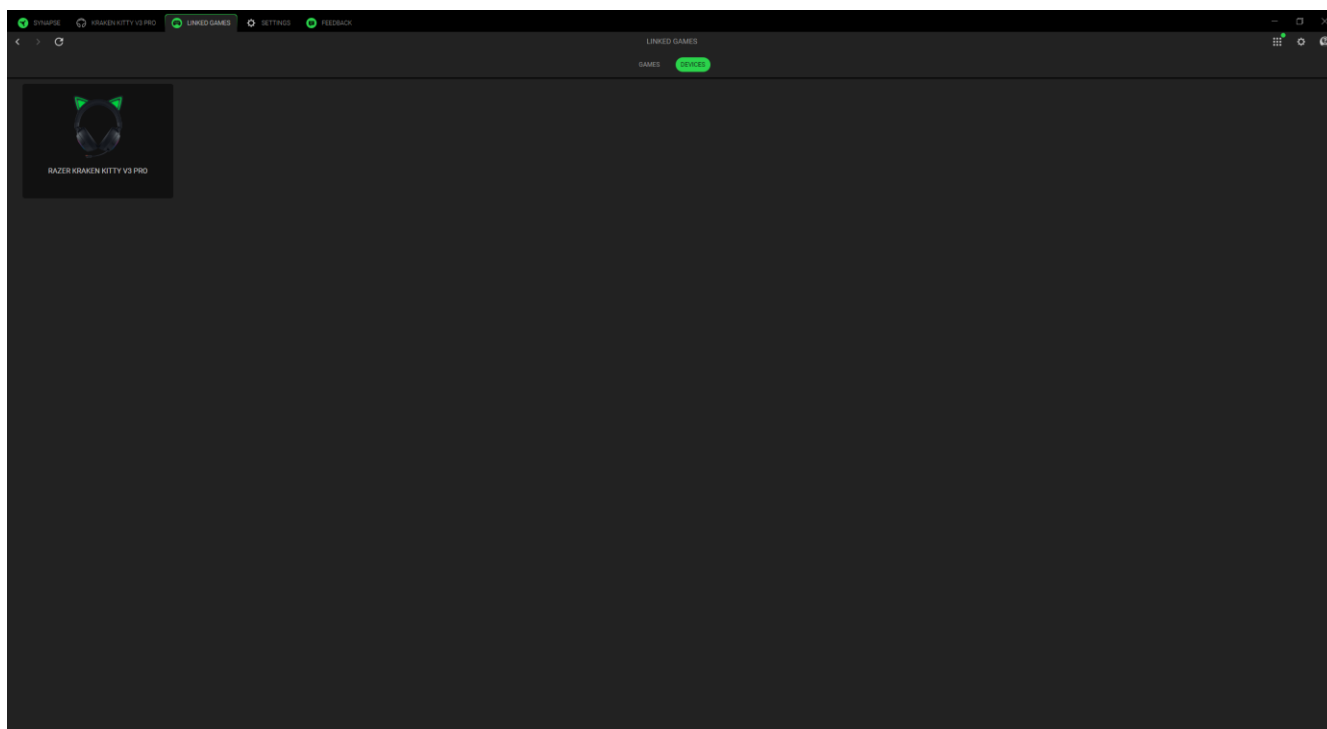
Subfila Jocuri vă permite să conectați aplicațiile la perifericele dvs. De asemenea, puteți sorta aplicațiile în funcție de ordinea alfabetică, ultima redare sau cele mai jucate. Aplicațiile vor fi în continuare listate aici, chiar dacă nu sunt conectate la un dispozitiv Razer. Pentru a adăuga o aplicație care nu este listată pe ecran, puteți utiliza butonul Adăugare (+) pentru a o căuta manual sau puteți utiliza butonul Scanare (🔍) pentru a o căuta automat. Faceți clic pe butonul Căutare (🔍) pentru a căuta un anumit joc sau program din listă.



Pentru a conecta o aplicație la dispozitivul dvs. Razer, faceți clic pe ea din listă și selectați un dispozitiv și profilul acestuia. Acest lucru vă va seta automat dispozitivul la profilul selectat ori de câte ori lansați aplicația.

Dispozitive

Subfila Dispozitive vă permite să vizualizați perifericele și să determinați ce aplicații sunt legate de acestea. Selectând un dispozitiv, puteți vedea o listă de aplicații conectate, puteți adăuga aplicații noi sau puteți elimina aplicații conectate. Puteți filtra aceste aplicații utilizând lista verticală Vizualizări și ordine. Pentru a adăuga o aplicație care nu este listată în perifericul, puteți trage și plasa fișierul executabil în interiorul casetei sau puteți utiliza butonul Adăugare (+) pentru a deschide fereastra de căutare. În timp ce vă aflați în fereastra de căutare, puteți face clic pe butonul Reîmprospătare (↻) pentru a scana din nou aplicațiile instalate, pe butonul Căutare (🔍) pentru a căuta un anumit joc sau program din listă sau pe linkul Răsfoire pentru a căuta manual aplicația.



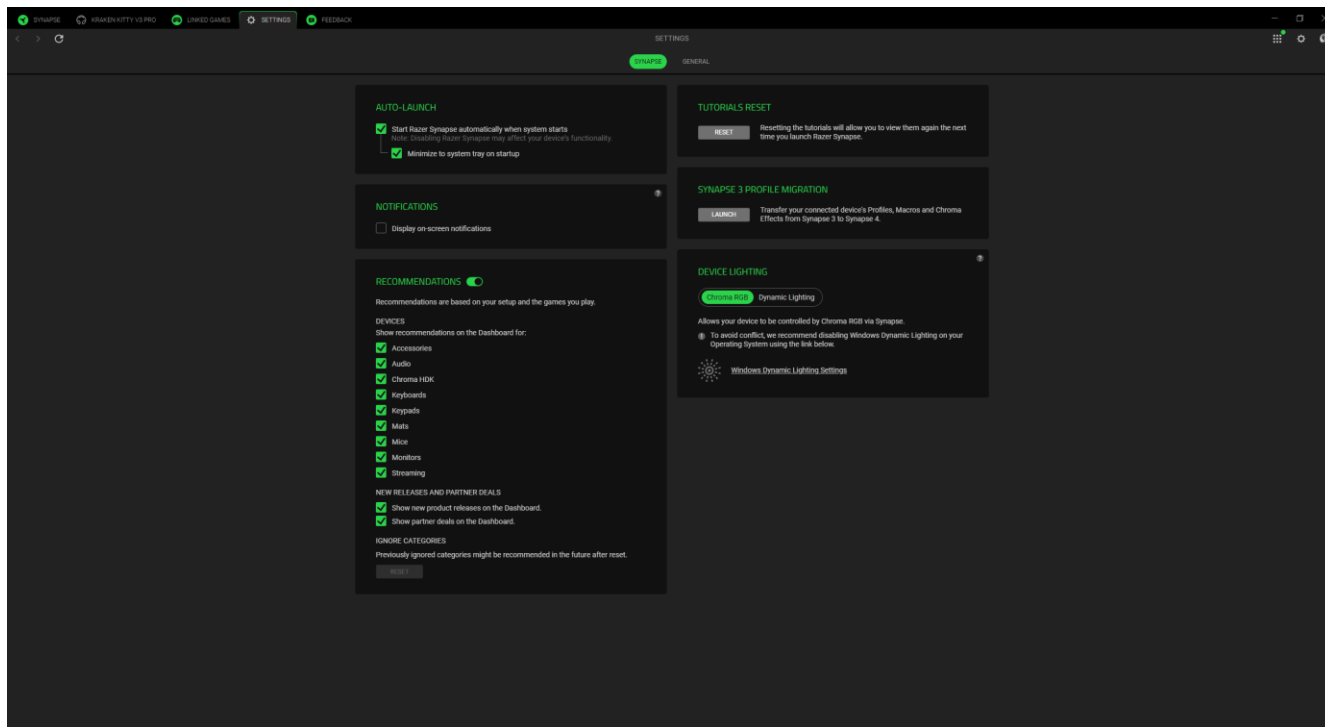
Pentru a conecta o aplicație la dispozitivul Razer, faceți clic pe caseta de selectare din colțul din stânga sus al aplicației în timp ce vă aflați în caseta de căutare. Acest lucru vă va seta automat dispozitivul la profilul selectat ori de câte ori lansați aplicația.

SETĂRI

Fila Setări, accesibilă făcând clic pe butonul (⚙), vă permite să configurați numeroase opțiuni după cum sunt enumerate mai jos:

Synapse

Subfila Synapse este locul în care puteți găsi opțiuni specifice aplicației.



Lansare automată

Opțiunea Lansare automată vă permite să configurați comportamentul de pornire al aplicației.

Notificări

Opțiunea Notificări permite aplicației să afișeze notificări pe ecran chiar dacă rulați aplicații pe tot ecranul.

Recomandări

Recomandările ne permit să afișăm cele mai recente produse și funcții în tabloul de bord pe baza dispozitivelor instalate și a jocurilor conectate.

Resetare tutoriale

Selectarea butonului Resetare va reactiva toate tutorialele care vă ajută să vă familiarizați cu funcțiile Razer Synapse.

Migrarea profilului

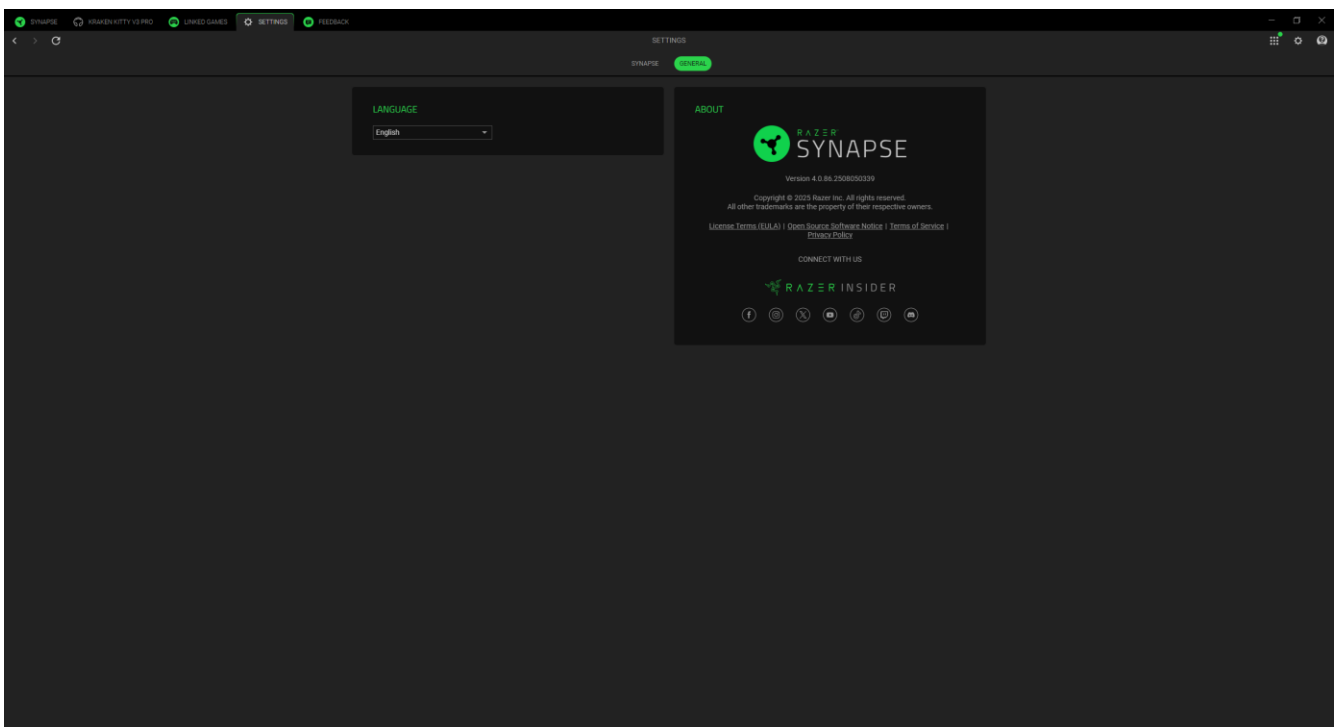
Această funcție vă permite să transferați toate profilurile, macrocomenzile și efectele de cromatică ale dispozitivului din Synapse 3 în noul Synapse.

Iluminarea dispozitivului

Această opțiune vă permite să alegeți ce aplicație va controla efectele de iluminare de pe dispozitiv.

General

Subfila General este secțiunea în care puteți accesa diverse opțiuni pentru aplicația dvs., precum și puteți găsi informații suplimentare despre software.



Limbă

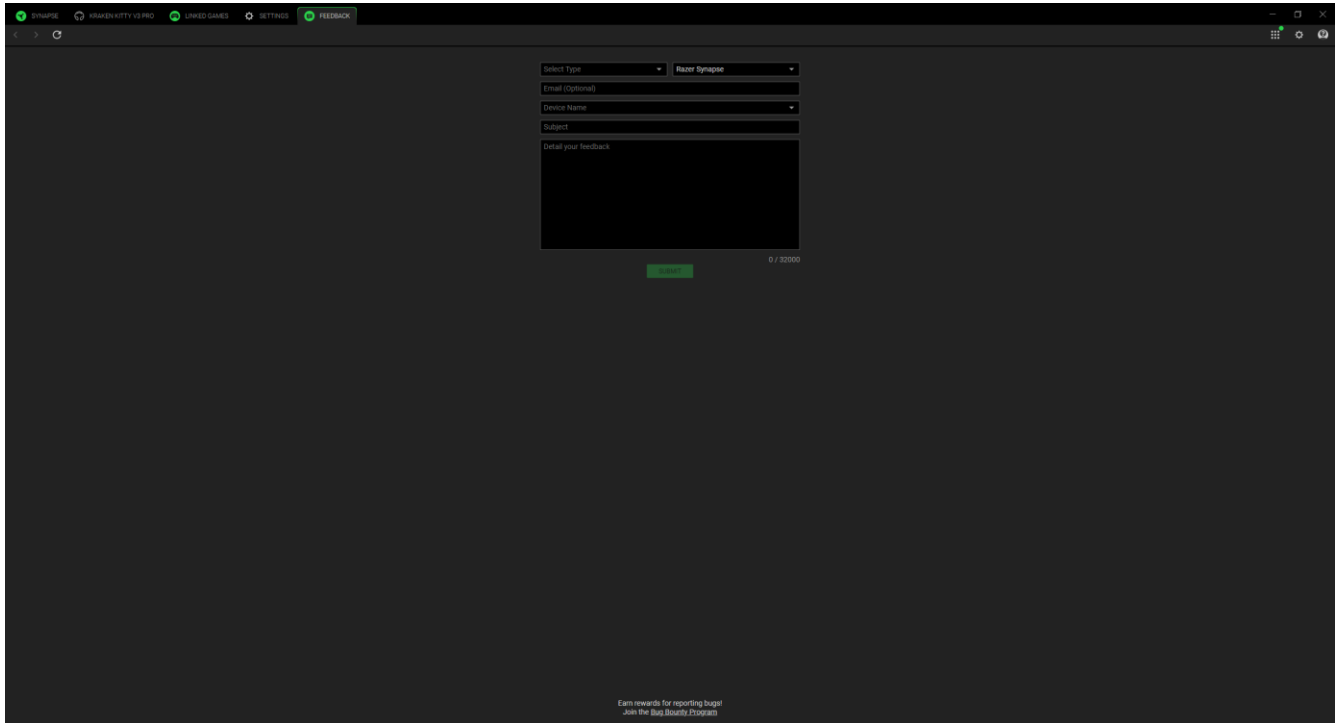
Această opțiune vă permite să schimbați limba de afișare a Razer Synapse.

Despre

Secțiunea Despre arată versiunea curentă a software-ului, afișează declarația de copyright și oferă linkuri relevante pentru termenii de utilizare ai Razer. De asemenea, puteți utiliza această opțiune pentru a accesa rapid comunitățile sociale Razer.

FEEDBACK

Ajutați-ne să îmbunătățim Razer Synapse oferind comentariile, sugestiile și problemele cu software-ul. Ne puteți contacta direct folosind această filă și chiar puteți câștiga recompense pentru raportarea erorilor.



The image shows a dark-themed web interface for submitting feedback. At the top, there is a navigation bar with links for 'SYNAPSE', 'RAZER IDENTITY CENTER', 'LINKED GAMES', 'SETTINGS', and 'FEEDBACK'. The main content area contains a feedback form with the following fields:

- Select Type:** A dropdown menu currently set to 'Razer Synapse'.
- Email (Optional):** A text input field.
- Device Name:** A dropdown menu.
- Subject:** A text input field.
- Detail your feedback:** A large text area for providing details.

Below the text area is a green 'Submit' button and a character count '0 / 20000'. At the bottom of the page, there is a small text link: 'Earn rewards for reporting bugs! Join the Bug Bounty Program'.

7. SIGURANȚĂ ȘI ÎNTREȚINERE

INSTRUCȚIUNI DE SIGURANȚĂ

Pentru a obține o siguranță maximă în timp ce utilizați Razer Kraken Kitty V3 Pro, vă sugerăm să adoptați următoarele instrucțiuni:

Dacă aveți probleme la funcționarea corectă a dispozitivului și depanarea nu funcționează, deconectați dispozitivul și contactați linia telefonică Razer sau mergeți la support.razer.com pentru asistență.

Nu demontați dispozitivul și nu încercați să-l utilizați sub sarcini anormale de curent. Acest lucru vă va anula garanția.

Păstrați dispozitivul departe de lichide, umiditate sau umiditate. Utilizați dispozitivul numai în intervalul de temperatură specific de la 0 ° C (32 ° F) la 40 ° C (104 ° F). Dacă temperatura depășește acest interval, deconectați și/sau opriți dispozitivul pentru a stabiliza temperatura la un nivel optim.

Vă recomandăm să vă întindeți ușor Razer Kraken Kitty V3 Pro înainte de a-l așeza peste cap pentru a minimiza stresul benzii pentru cap. Cu toate acestea, vă rugăm să evitați suprasolicitarea Kraken Kitty V3 Pro dincolo de limitele sale tehnice.

Dispozitivul izolează sunetele ambientale externe chiar și la volume scăzute, ceea ce duce la o conștientizare redusă a mediului extern. Vă rugăm să scoateți dispozitivul atunci când vă angajați în activități care necesită conștientizarea activă a împrejurimilor.

Ascultarea unor volume excesiv de mari pe perioade lungi de timp vă poate afecta auzul. În plus, legislația anumitor țări permite ca un nivel maxim de sunet de 86 dB să vă afecteze auzul timp de 8 ore pe zi. Prin urmare, vă recomandăm să reduceți volumul la un nivel confortabil atunci când ascultați perioade prelungite. Vă rog, aveți grijă de auzul dumneavoastră.

ÎNTREȚINERE ȘI UTILIZARE

Razer Kraken Kitty V3 Pro necesită întreținere minimă pentru a-l menține în stare optimă. O dată pe lună, vă recomandăm să curățați dispozitivul folosind o cârpă moale sau un tampon de bumbac pentru a preveni acumularea de murdărie. Nu folosiți săpun sau agenți de curățare duri.

8. LIMBAJ JURIDIC

INFORMAȚII PRIVIND DREPTURILE DE AUTOR ȘI PROPRIETATEA INTELECTUALĂ

©2025 Razer Inc. Toate drepturile rezervate. Razer, logo-ul șarpelui cu trei capete, logo-ul Razer și "For Gamers. By Gamers.", sunt mărci comerciale sau mărci comerciale înregistrate ale Razer Inc. și/sau ale companiilor afiliate din Statele Unite sau din alte țări. Toate celelalte mărci comerciale sunt proprietatea proprietarilor respectivi.

THX și sigla THX sunt mărci comerciale ale THX Ltd., înregistrate în S.U.A. și în alte țări.

Windows și sigla Windows sunt mărci comerciale sau mărci comerciale înregistrate ale grupului de companii Microsoft.

Razer Inc. ("Razer") poate avea drepturi de autor, mărci comerciale, secrete comerciale, brevete, cereri de brevet sau alte drepturi de proprietate intelectuală (înregistrate sau neînregistrate) cu privire la produsul din acest ghid. Furnizarea acestui ghid nu vă oferă o licență pentru niciun astfel de drept de autor, marcă comercială, brevet sau alt drept de proprietate intelectuală. Razer Kraken Kitty V3 Pro ("Produsul") poate diferi de imagini, indiferent dacă sunt pe ambalaj sau în alt mod. Razer nu își asumă nicio responsabilitate pentru astfel de diferențe sau pentru orice erori care pot apărea. Informațiile conținute aici pot fi modificate fără notificare prealabilă.

GARANȚIE LIMITATĂ A PRODUSULUI

Pentru cei mai recenti și actuali termeni ai garanției limitate a produsului, vă rugăm să vizitați [razer.com/warranty](https://www.razer.com/warranty).

LIMITAREA RĂSPUNDERII

Razer nu va fi în niciun caz răspunzător pentru niciun profit pierdut, pierdere de informații sau date, daune speciale, incidentale, indirecte, punitive sau pe cale de consecință sau incidentale, care decurg în orice fel din distribuirea, vânzarea, revânzarea, utilizarea sau incapacitatea de a utiliza Produsul. În niciun caz, răspunderea Razer nu va depăși prețul de achiziție cu amănuntul al produsului.

GENERAL

Acești termeni vor fi guvernați și interpretați în conformitate cu legile jurisdicției în care a fost achiziționat Produsul. În cazul în care orice termen din prezentul document este considerat invalid sau inaplicabil, atunci respectivul termen (în măsura în care este invalid sau inaplicabil) nu va avea

efect și se va considera exclus fără a invalida niciunul dintre termenii rămași. Razer își rezervă dreptul de a modifica orice termen în orice moment, fără notificare prealabilă.