



RAZER KRAKEN KITTY V3 PRO

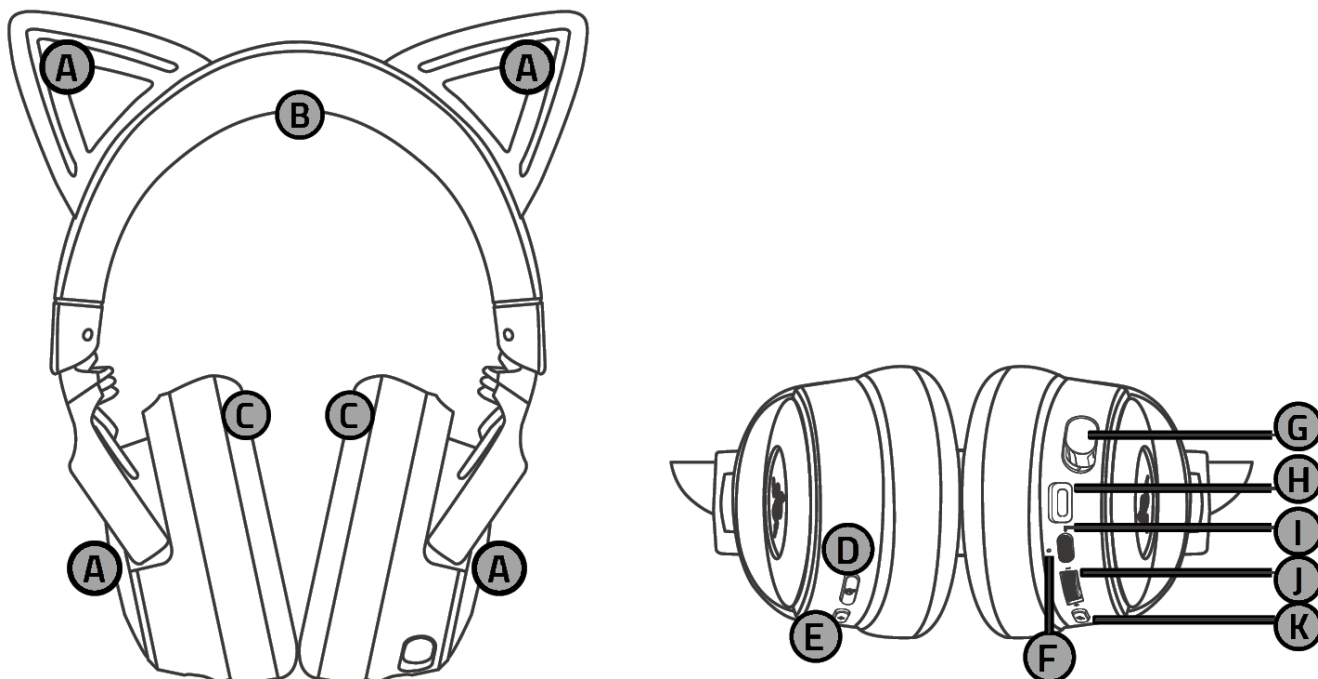
GUIA PRINCIPAL

CONTEÚDO

1. CONTEÚDO DA EMBALAGEM.....	2
2. DO QUE VOCÊ PRECISA.....	4
3. NÓS LHE DAMOS COBERTURA.....	4
4. PRIMEIROS PASSOS	5
5. USANDO O RAZER KRAKEN KITTY V3 PRO	11
6. CONFIGURAR O HEADSET RAZER.....	15
7. SEGURANÇA E MANUTENÇÃO.....	34
8. INFORMAÇÕES LEGAIS	35

1. CONTEÚDO DA EMBALAGEM

- Razer Kraken Kitty V3 Pro



- A.** Orelhas de gato e conchas auriculares equipadas com Razer Chroma™ RGB
- B.** Tiara acolchoada ajustável
- C.** Couro sintético em proteína com almofadas em espuma viscoelástica
- D.** Botão de equilíbrio entre jogo/bate-papo
- E.** Botão SmartSwitch
 - Modo 2,4 GHz
 - Modo Bluetooth®
- F.** Indicador de status
- G.** Microfone Razer™ HyperClear de Banda Super Ampla retrátil
- H.** Porta USB Tipo C
- I.** Botão Liga/Desliga
- J.** Seletor de volume
- K.** Botão de silenciamento do microfone

- Razer HyperSpeed Wireless Dongle USB Tipo C



- Cabo USB Tipo A para Tipo C



- Cabo adaptador USB Tipo A para Tipo C



- Guia de informações importantes sobre o produto

2. DO QUE VOCÊ PRECISA

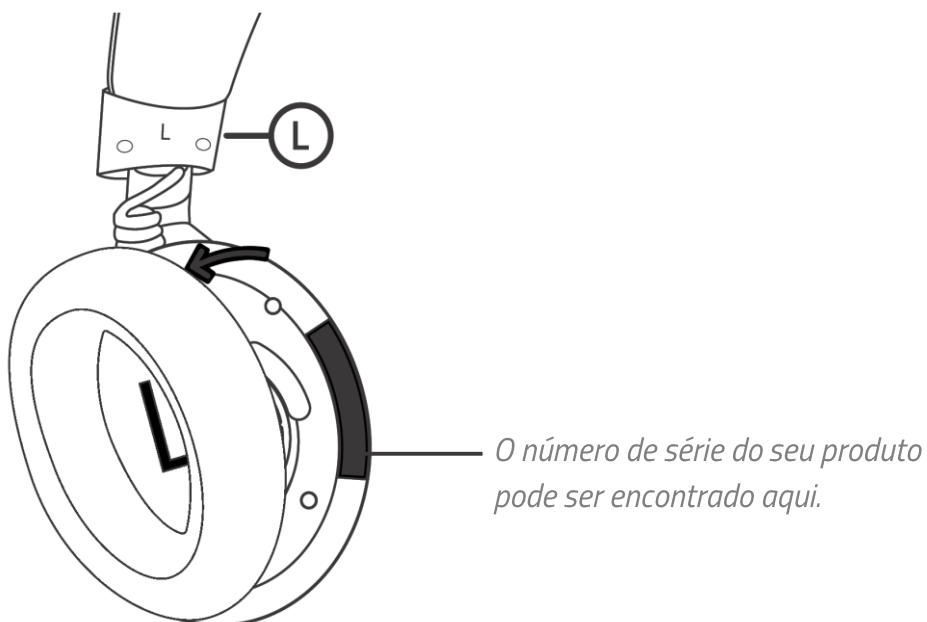
REQUISITOS DO PRODUTO

- Dispositivos com capacidade para áudio por Bluetooth ou porta USB Tipo C / Tipo A

REQUISITOS DO RAZER SYNAPSE

- Windows 10 de 64 bits (ou superior)
- Conexão com a Internet para a instalação do aplicativo

3. NÓS LHE DAMOS COBERTURA



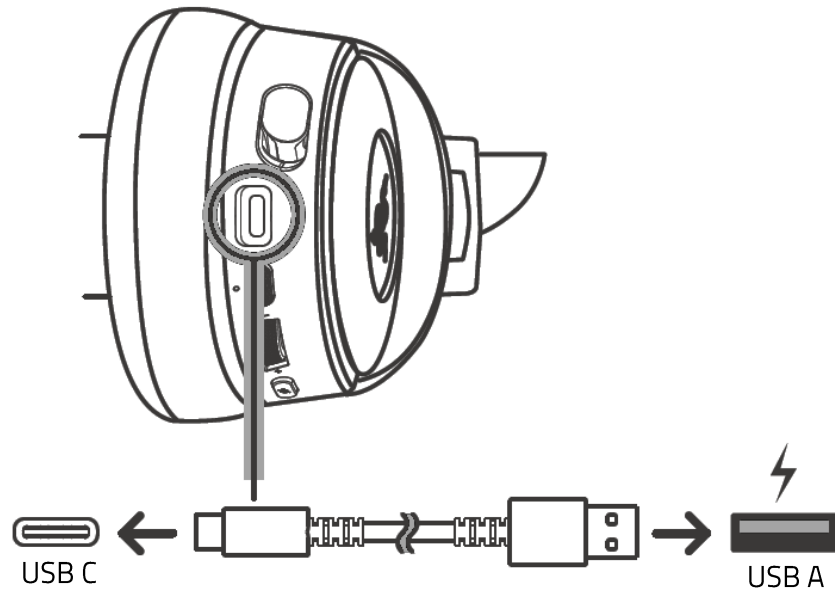
Registre seu produto e ganhe benefícios exclusivos

razerid.razer.com/warranty

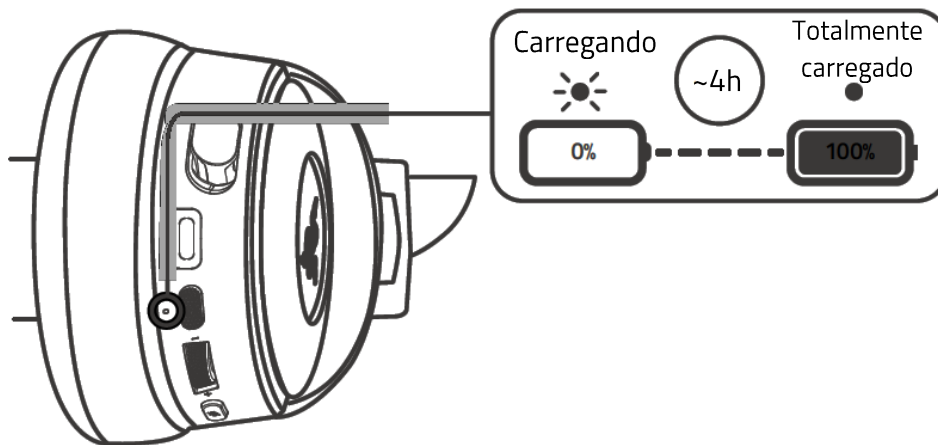
4. PRIMEIROS PASSOS

CARREGAR SEU HEADSET

1



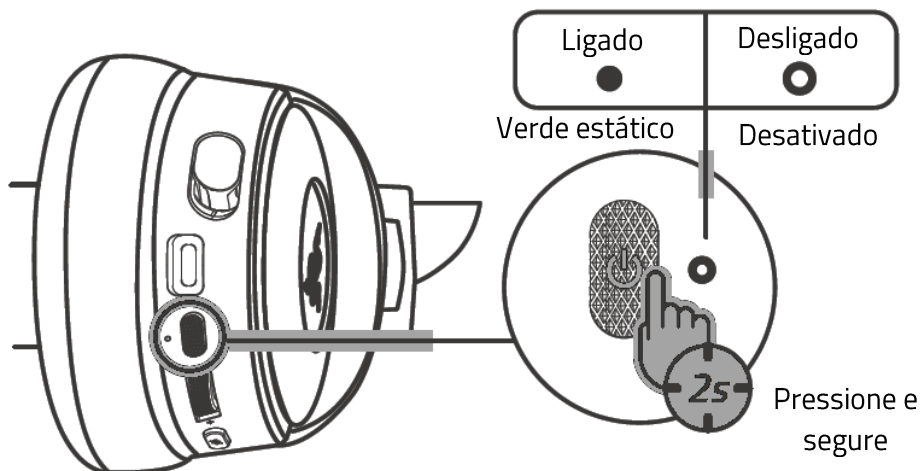
2



STATUS	INDICADOR DE LED
Baixa	Piscando em vermelho
Médio	Amarelo intermitente
Alta	Verde intermitente
Completa	Verde estático

i Para obter os melhores resultados, conecte o Razer Kraken Kitty V3 Pro diretamente à porta USB do seu computador usando o cabo de carregamento fornecido.

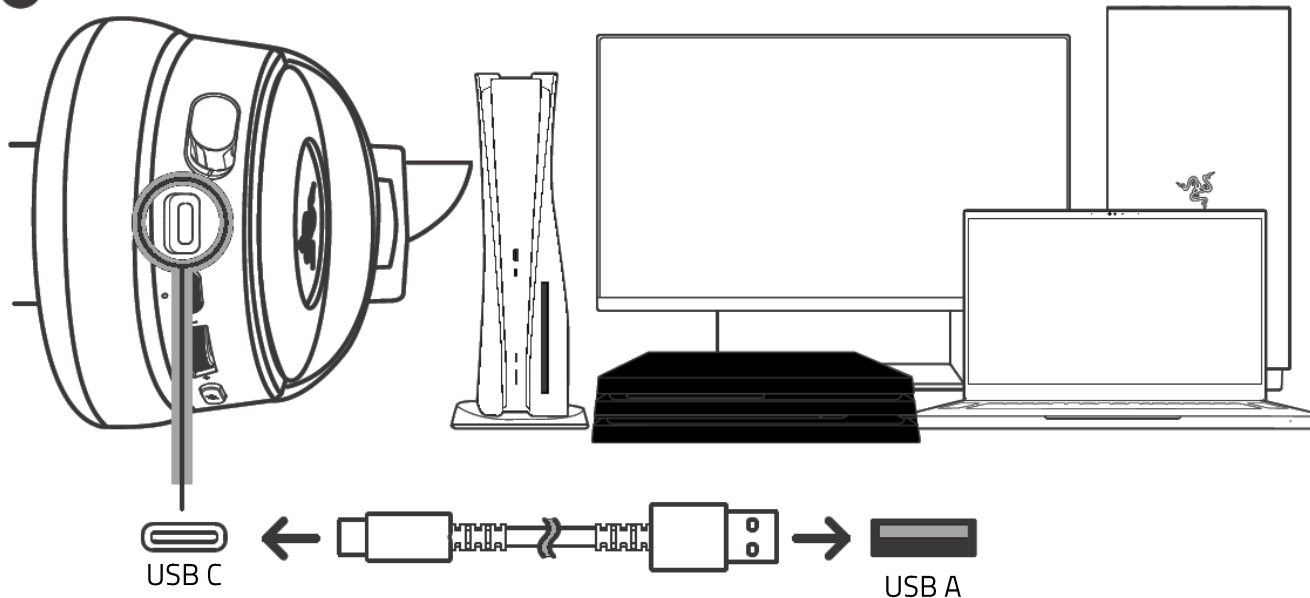
LIGAR/DESLIGAR O HEADSET



CONECTAR AO SEU DISPOSITIVO

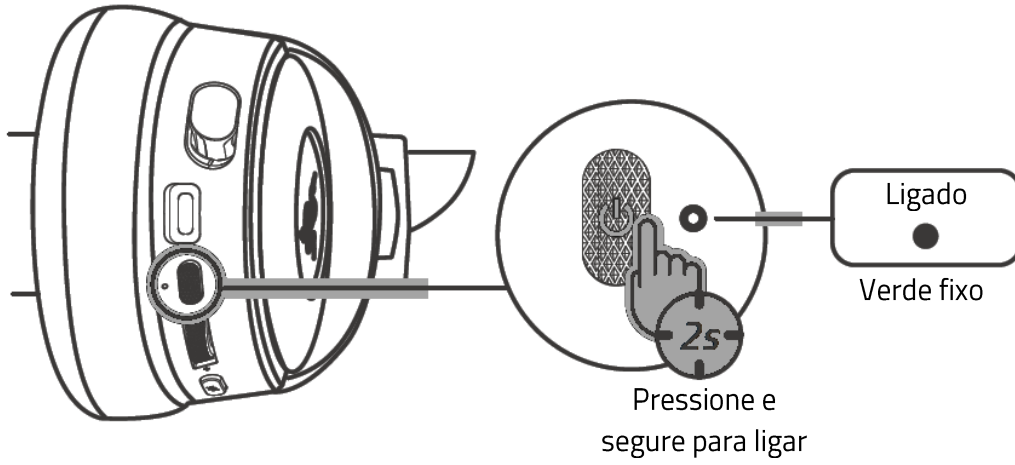
MODO COM FIO

1

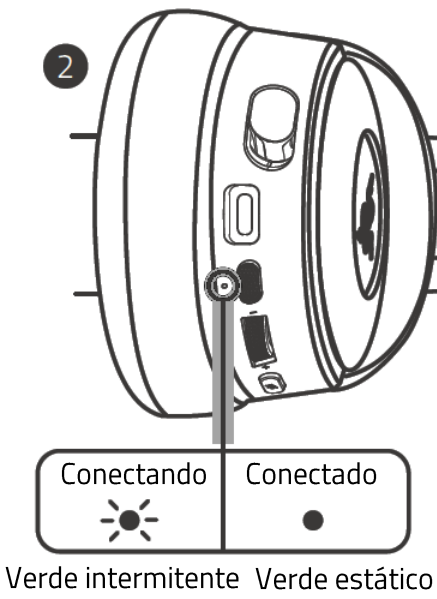


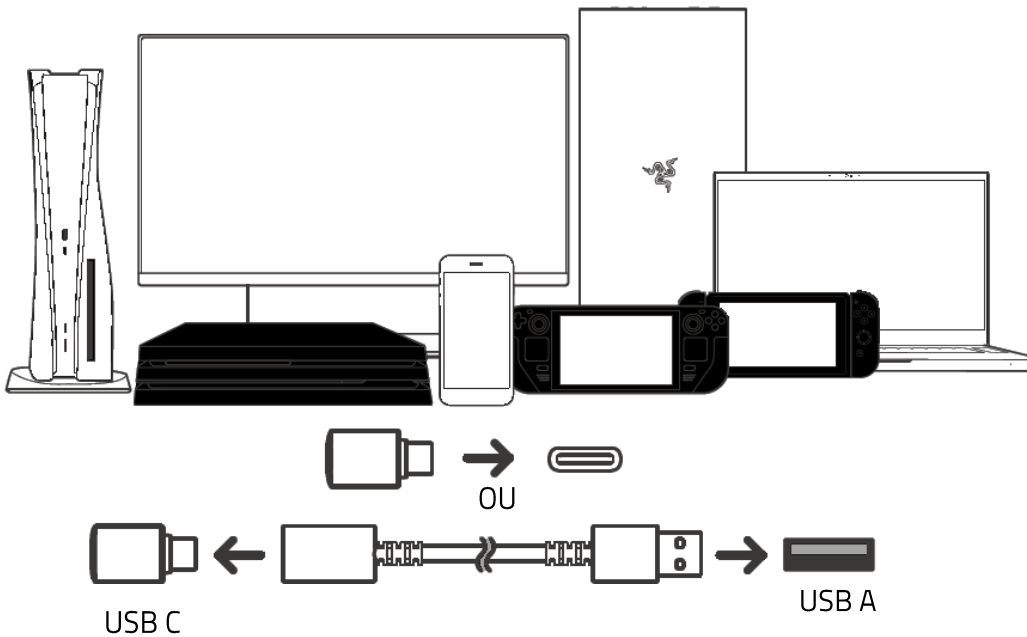
MODO 2,4 GHz

1

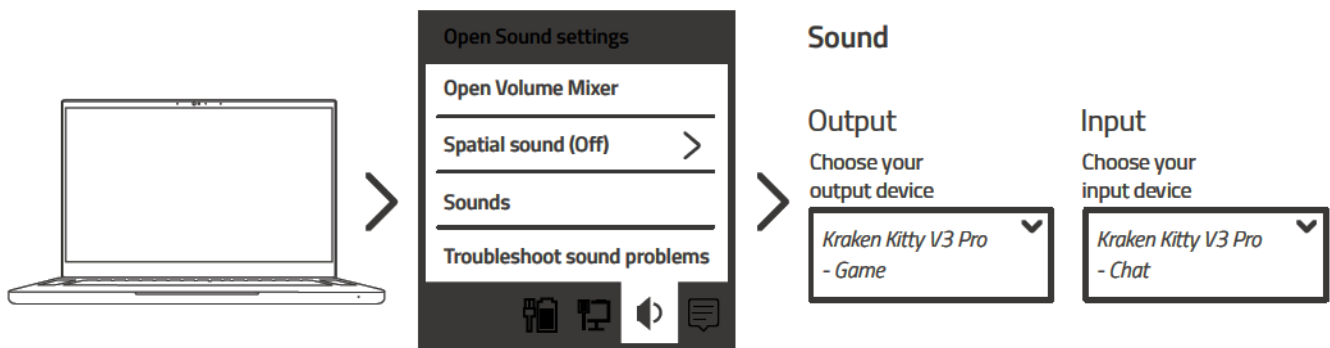


2



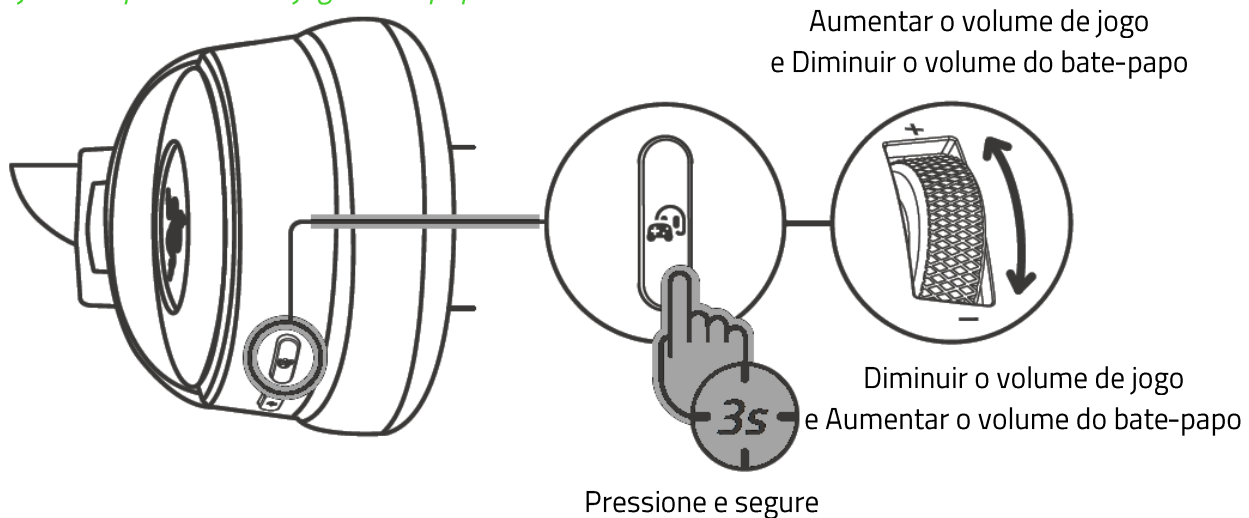


Configuração para PC



i Instale o Razer Synapse quando solicitado ou baixe o instalador em razer.com/synapse.

Ajustar equilíbrio entre jogo/bate-papo



Ative o THX Spatial Audio*

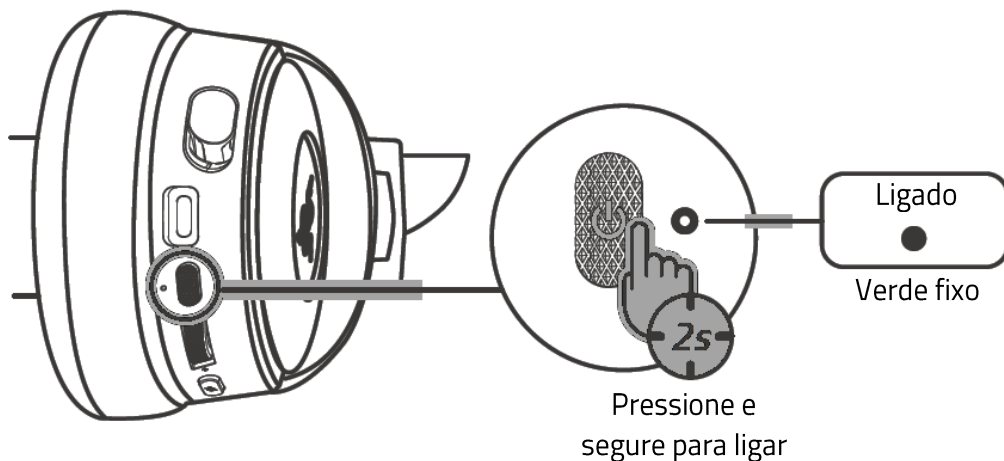
Libere todo o potencial do Razer Kraken Kitty V3 Pro habilitando o áudio posicional de 360° com o Razer Synapse para uma experiência natural e realista.



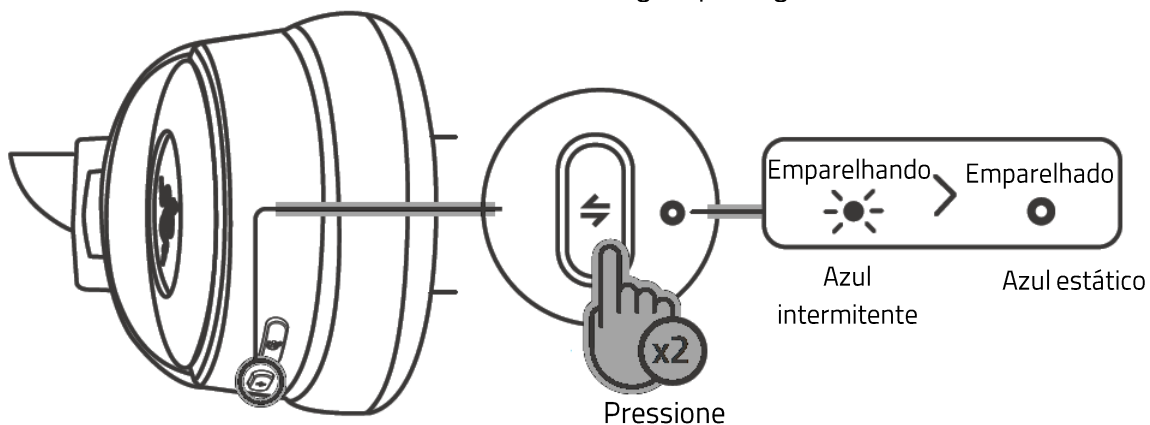
**Disponível apenas no Windows 10 de 64 bits e superiores*

MODO BLUETOOTH®

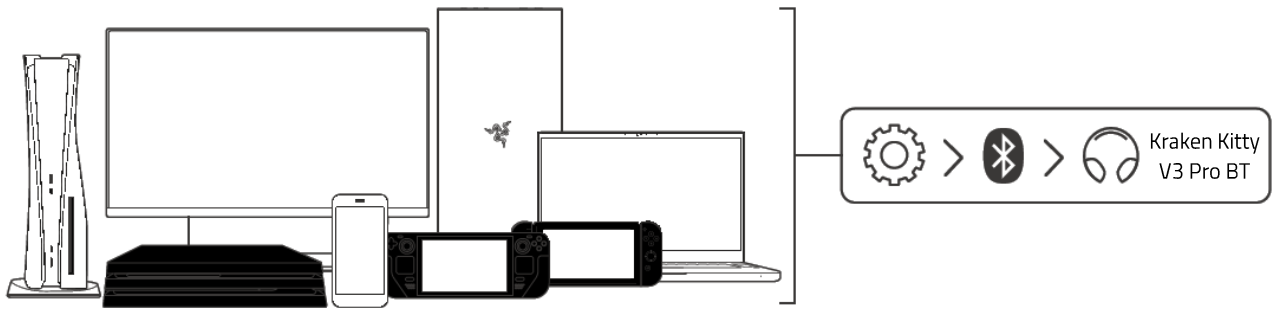
1



2

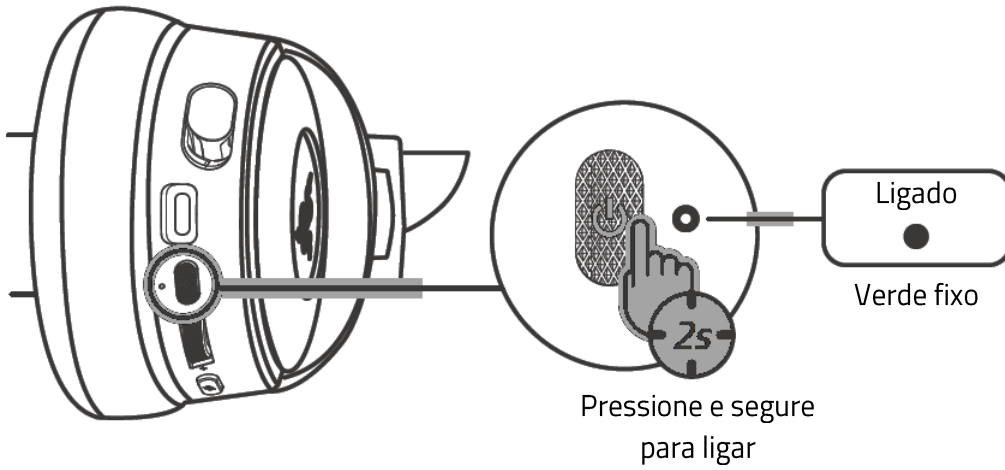


3

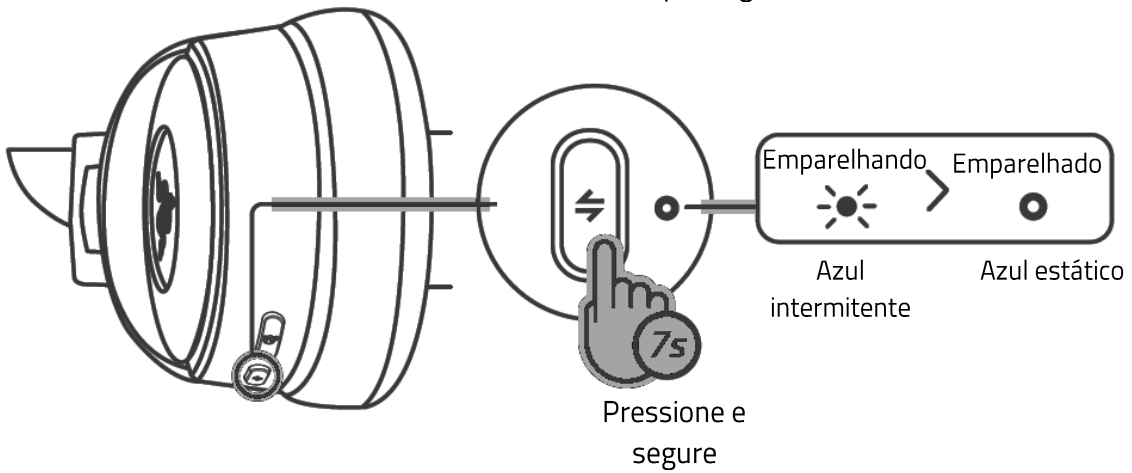


Reemparelhar o headset

1



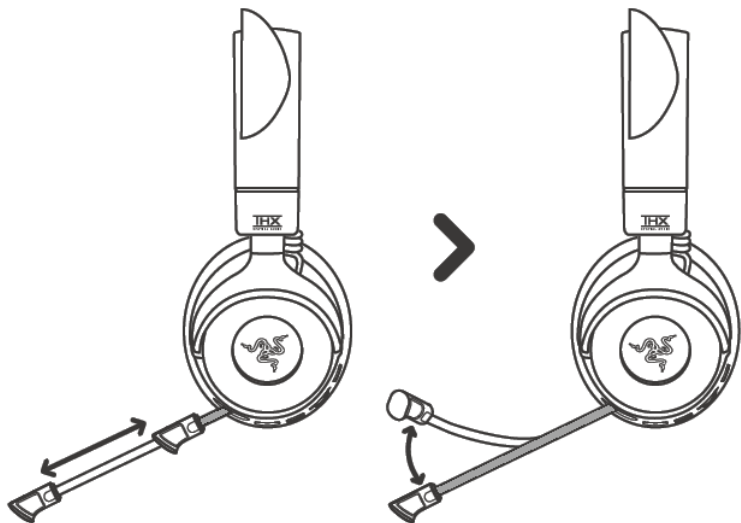
2



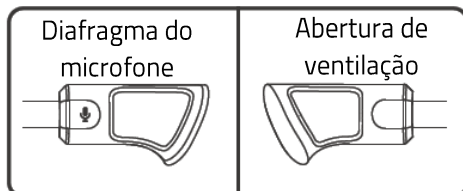
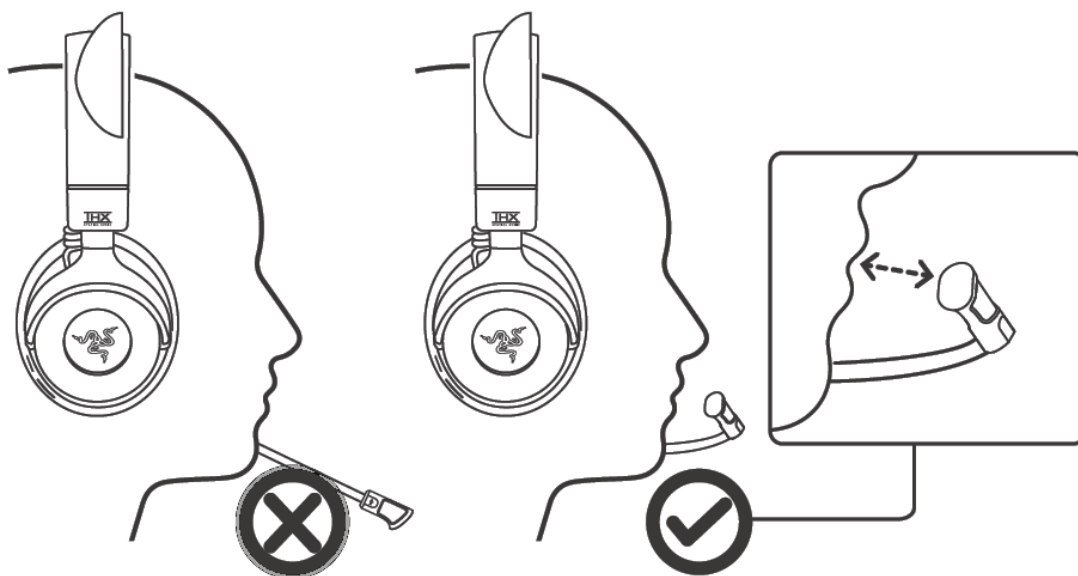
5. USANDO O RAZER KRAKEN KITTY V3 PRO

MICROFONE RAZER HYPERCLEAR DE BANDA SUPER AMPLA

ESTENDER O MICROFONE



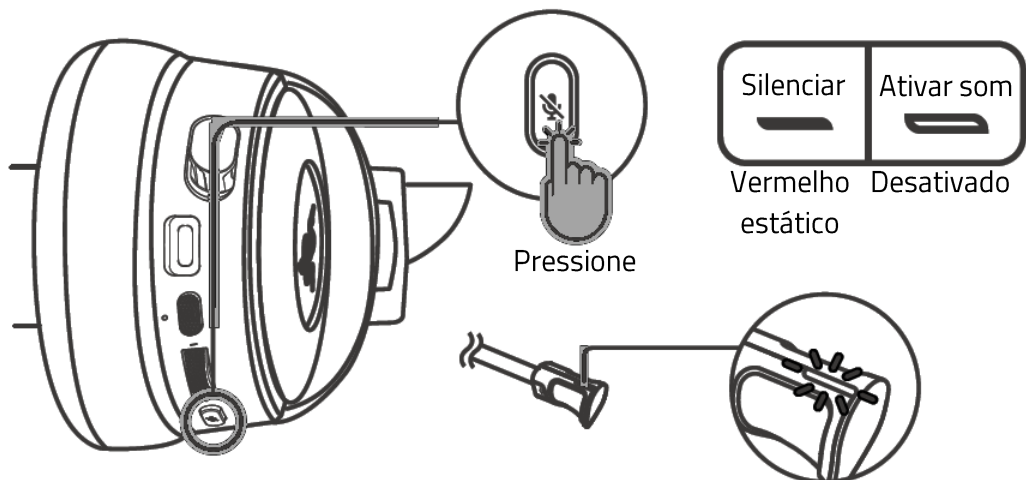
POSICIONAMENTO ADEQUADO DO MICROFONE



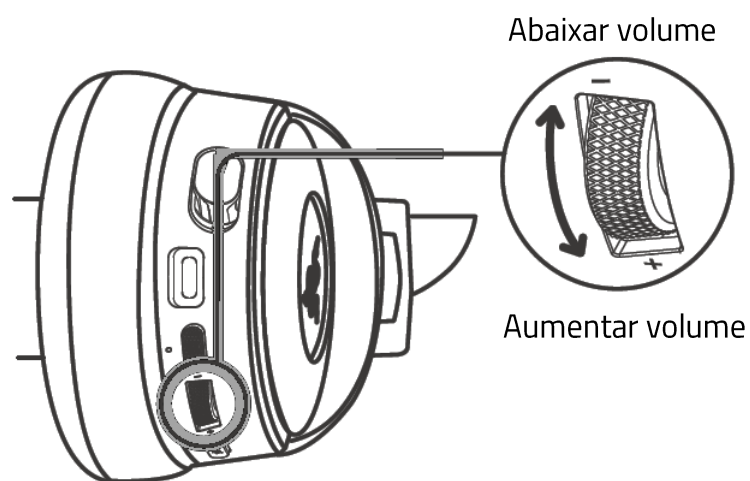
Na frente da sua boca

Longe da sua boca

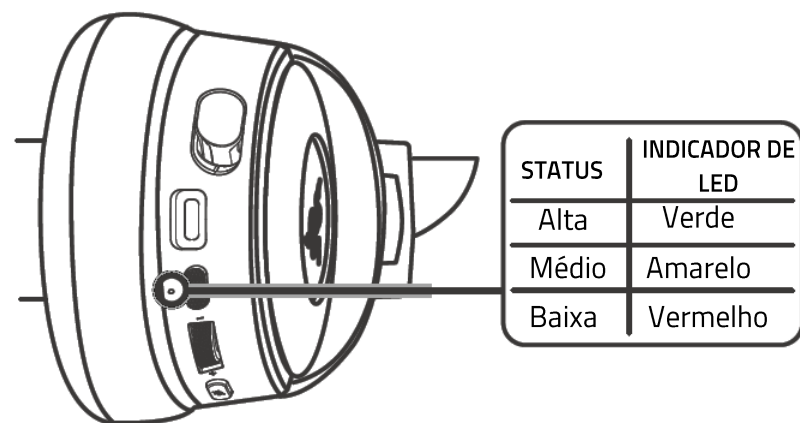
DEFINIR O MICROFONE COMO MUDO/DESATIVADO



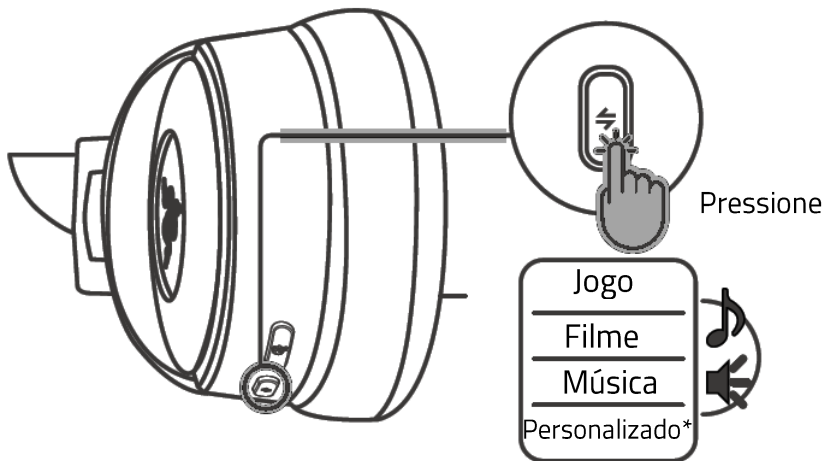
USAR OS CONTROLES DE VOLUME



VERIFICAR O ESTADO DA BATERIA

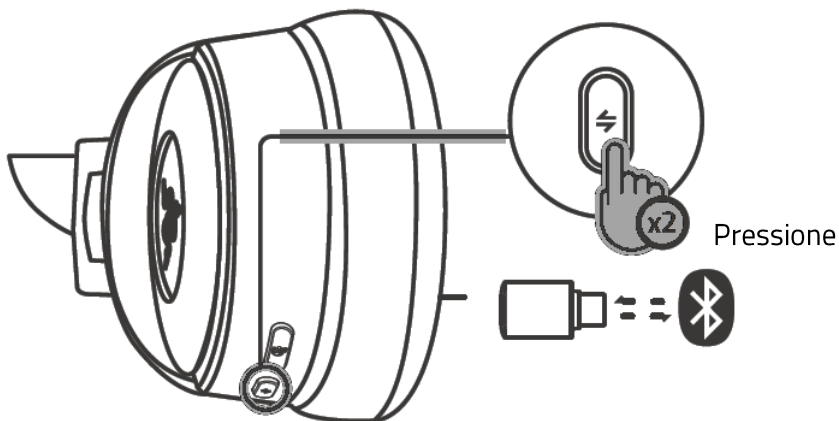


PERSONALIZAR A CONFIGURAÇÃO DO EQ



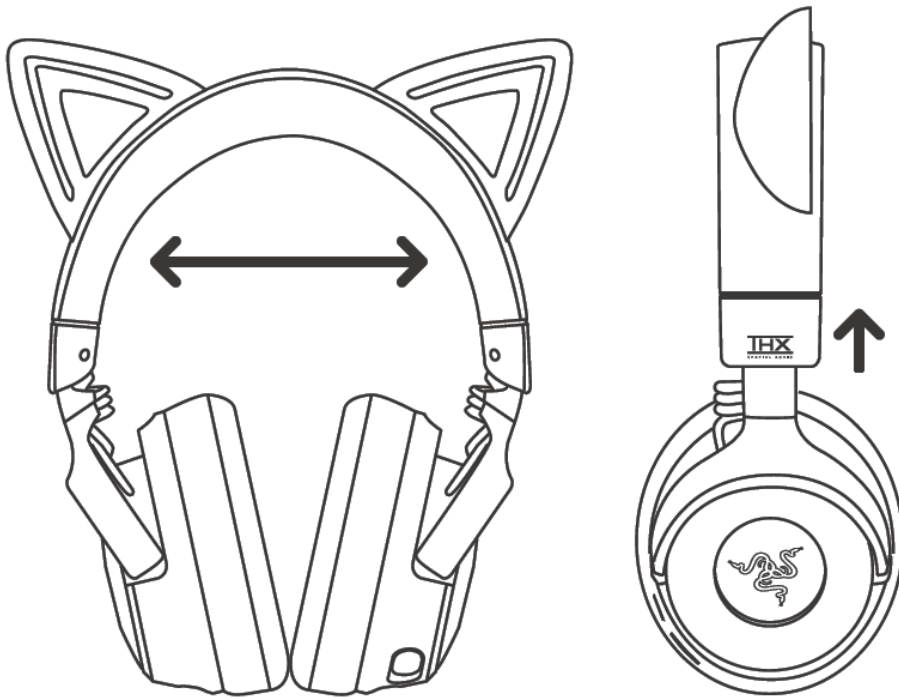
**Use o Razer Synapse para alterar a configuração do EQ Personalizado.*

ALTERNAR ENTRE MODOS SEM FIOS



i Para usar a função SmartSwitch, o headset deve estar conectado pelos dois modos sem fio.

AJUSTAR PARA O CONFORTO



i Abra cuidadosamente as tiaras antes de colocar o headset na cabeça, mas não as estique excessivamente, para evitar danos permanentes.

Saiba mais sobre seu headset específico para jogos em support.razer.com

6. CONFIGURAR O HEADSET RAZER

i *Isenção de responsabilidade: Este guia fornece uma visão geral do aplicativo do Novo Razer Synapse e pode abranger apenas parcialmente alguns dos recursos de seu dispositivo. O novo Razer Synapse requer uma conexão com a Internet para instalar, atualizar, acessar e salvar recursos baseados em nuvem. O registro em uma conta Razer ID é opcional, mas recomendado. Todas as características listadas aqui estão sujeitas a alterações com base na versão atual, dispositivos conectados e complementos suportados.*

SYNAPSE

A guia Synapse é a guia padrão para quando o Razer Synapse é aberto. Use os seguintes botões abaixo para navegar na interface do usuário:

– Minimizar

Ao clicar nesse botão, o aplicativo será minimizado na barra de tarefas enquanto estiver sendo executado em segundo plano.

☐ Maximizar

Esse botão expande a janela do navegador para preencher a tela inteira. Para restaurar a janela ao seu tamanho original, clique novamente no botão de maximização.

✕ Fechar

Esse botão fechará todas as guias relevantes e encerrará o aplicativo completamente.

< Guia anterior

Ao clicar nesse botão, você retornará à última guia que visitou.

> Próxima guia

Clicar nesse botão o levará para a próxima página se você tiver usado recentemente o botão Guia anterior.

↻ Guia Atualizar

Esse botão recarrega a página atual. Use essa opção se uma página não estiver sendo exibida corretamente ou se você quiser ver o conteúdo mais recente.

Baixar Atualização

Se esse botão for exibido, isso significa que há alterações no aplicativo. Use essa opção se uma página não estiver sendo exibida corretamente ou se você quiser ver o conteúdo mais recente.

Mais

Clicar nesse botão abrirá uma janela pop-up para que você possa acessar facilmente as guias Dispositivos, Módulos e Outros aplicativos instalados.

Configurações

Clicar nesse botão abrirá a guia Configurações, para que você possa alterar rapidamente as configurações desse aplicativo.

Perfil

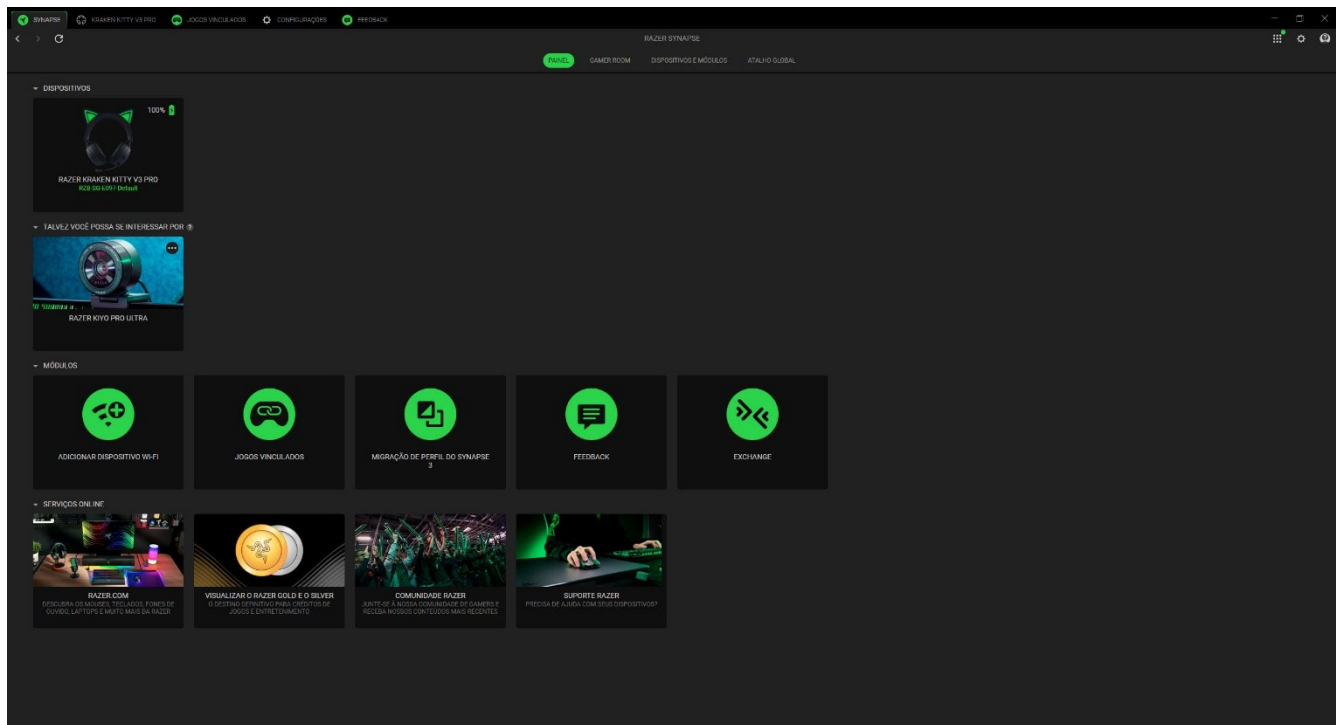
Esse botão abrirá uma janela pop-up para acessar as opções Log in, Feedback, Avalie este software, Adicionar Dispositivo Wi-Fi e Sair.

Informações

Ao passar o mouse sobre esse botão, aparecerá uma informação adicional sobre um recurso ou função.

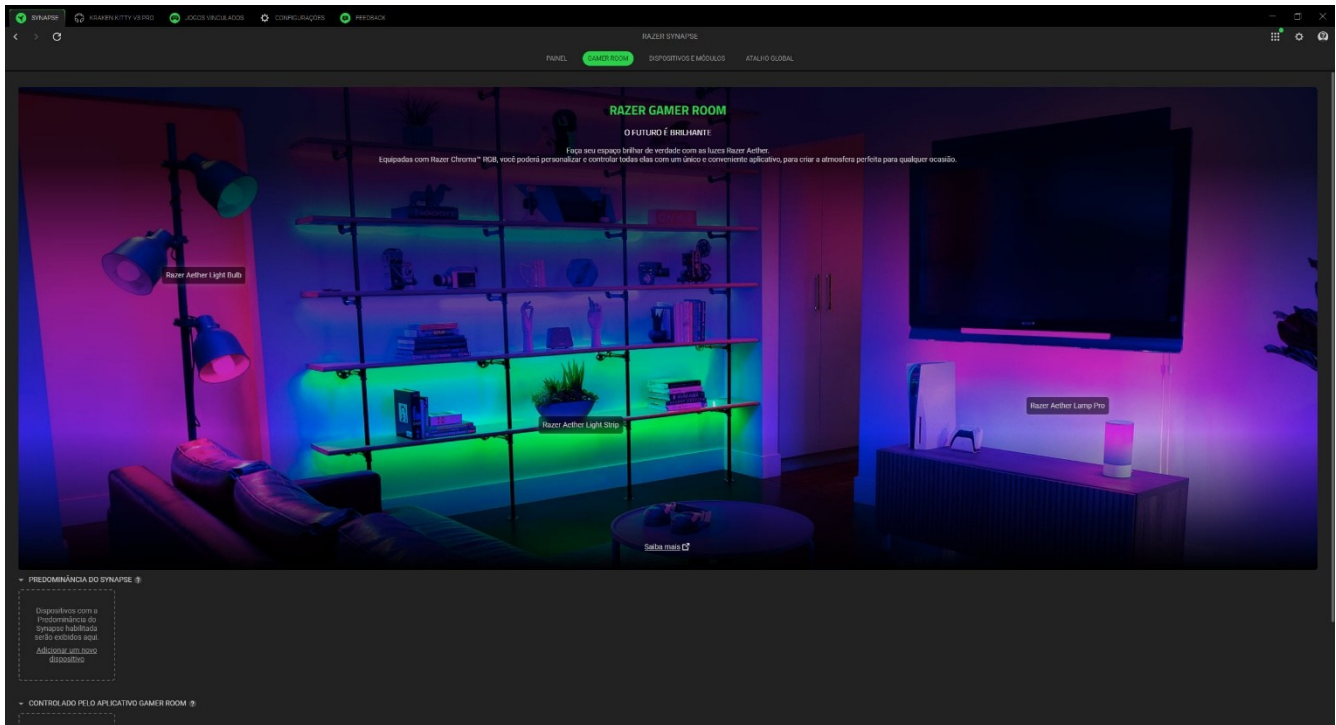
Painel

A subguia do Painel é uma visão geral do seu Razer Synapse, onde você pode acessar todos os seus dispositivos, módulos e serviços online Razer.



Gamer Room

A subguia Gamer Room mostra todos os dispositivos com o recurso Luzes Razer Aether. A partir daqui, você pode visualizar e gerenciar seus dispositivos compatíveis com o Gamer Room.



Predominância do Synapse

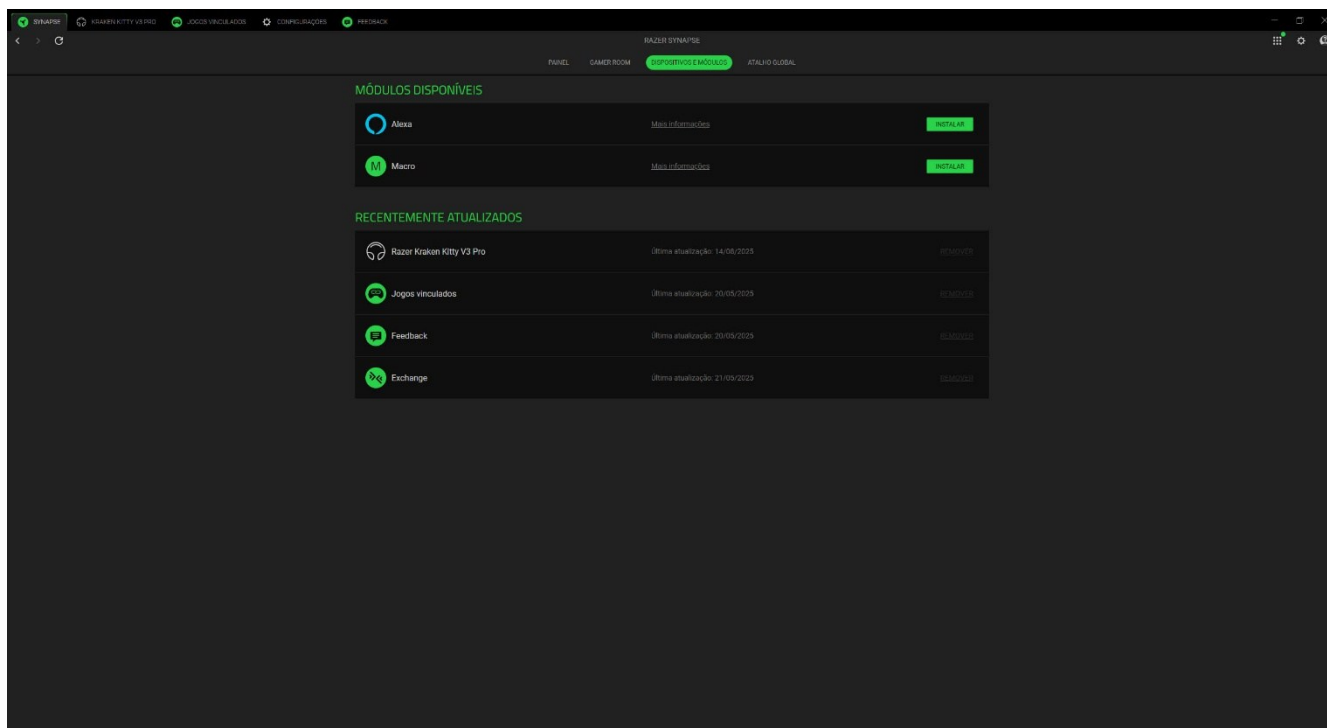
Esta seção permite selecionar e personalizar a iluminação do seu dispositivo e fazê-lo reagir a jogos habilitados para Chroma e aplicativos Chroma Connect usando o Razer Synapse.

Controlado pelo Aplicativo Gamer Room

Esta seção exibe todos os dispositivos compatíveis controlados remotamente pelo aplicativo Gamer Room.

Dispositivos e Módulos

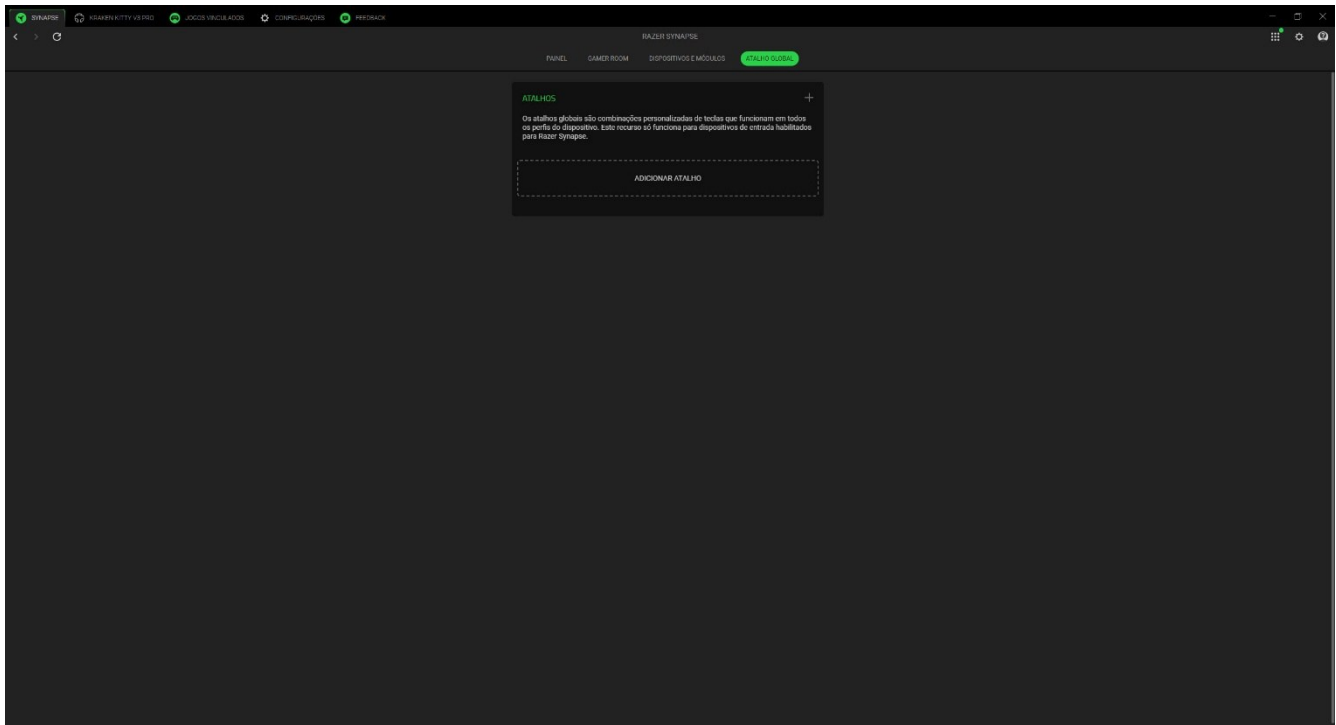
A subguia Módulos exibe todos os módulos instalados e disponíveis para instalação.



Atalhos Globais

Vincule operações ou funções do Razer Synapse para personalizar combinações de teclas a partir dos comandos de qualquer dispositivo habilitado para Razer Synapse, que se aplicarão a todos os perfis do dispositivo.

! *Apenas comandos de dispositivos habilitados para Razer Synapse serão reconhecidos.*



KRAKEN KITTY V3 PRO

A guia Kraken Kitty V3 Pro é a guia principal do headset Razer. Aqui, é possível alterar as configurações do dispositivo, como a iluminação (se compatível), a definição e a personalização de perfis de equalização e o ajuste do volume geral do sistema ou do volume individual de todos os aplicativos ativos. Quaisquer alterações nesta guia são automaticamente salvas no seu sistema local e no armazenamento na nuvem. Use os seguintes botões abaixo para acessar as opções do seu perfil:

▾ Barra suspensa de perfis

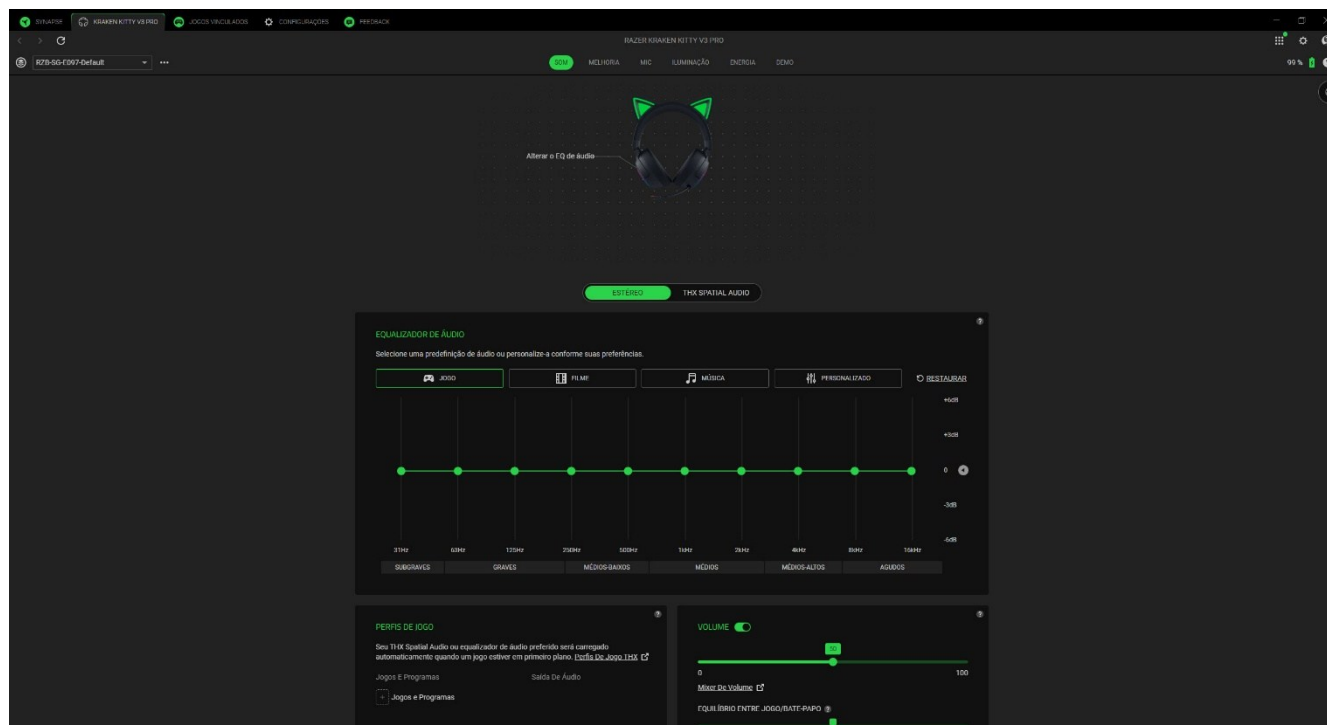
Clicar nessa barra suspensa exibirá todos os perfis desse dispositivo para que você possa mudar rapidamente de perfil.

⋮ Diversos

Clicar nesse botão abrirá uma janela pop-up com opções relacionadas ao seu perfil atual.

Som

A subguia Som serve para ajustar e modificar as configurações de áudio do dispositivo.



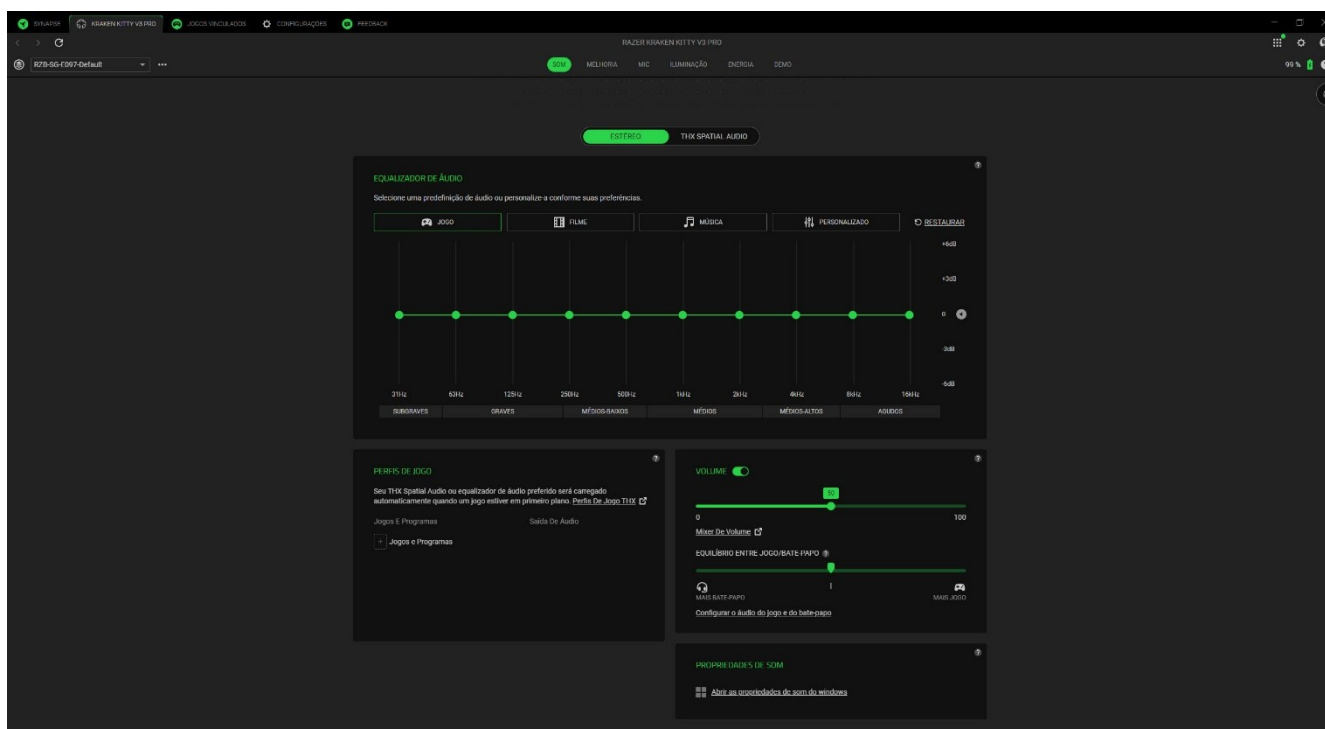
Perfil

Um Perfil é um sistema de armazenamento de dados que mantém todas as configurações do seu dispositivo Razer. Por padrão, o nome do perfil se baseia no nome do seu sistema. Ao clicar na barra suspensa (▾), todos os perfis desse dispositivo serão exibidos para que você possa alternar

rapidamente entre eles. Para adicionar, importar, renomear, duplicar, exportar ou excluir um perfil, pressione o botão Outros (...) correspondente ao perfil.

Equalizador de Áudio

Selecione qualquer uma das predefinições disponíveis para o equalizador, criadas para oferecer a melhor experiência de áudio para a imersão no jogo, a visualização de filmes ou a reprodução da sua música preferida. Ao ajustar manualmente qualquer predefinição do equalizador, ela será automaticamente definida como Personalizado.



Perfis de Jogo

Configure uma predefinição de EQ ou de THX Spatial Audio para ser automaticamente carregada quando houver um jogo em primeiro plano. Clique em **Adicionar Jogos e Programas** para adicionar aplicativos manualmente e definir a saída de áudio de sua preferência para cada um deles.

Volume

Ajusta o volume do áudio do dispositivo. Também é possível ajustar o volume geral do sistema ou os volumes individuais de cada aplicativo usando o mixer de volume do Windows.

Equilíbrio entre jogo/bate-papo

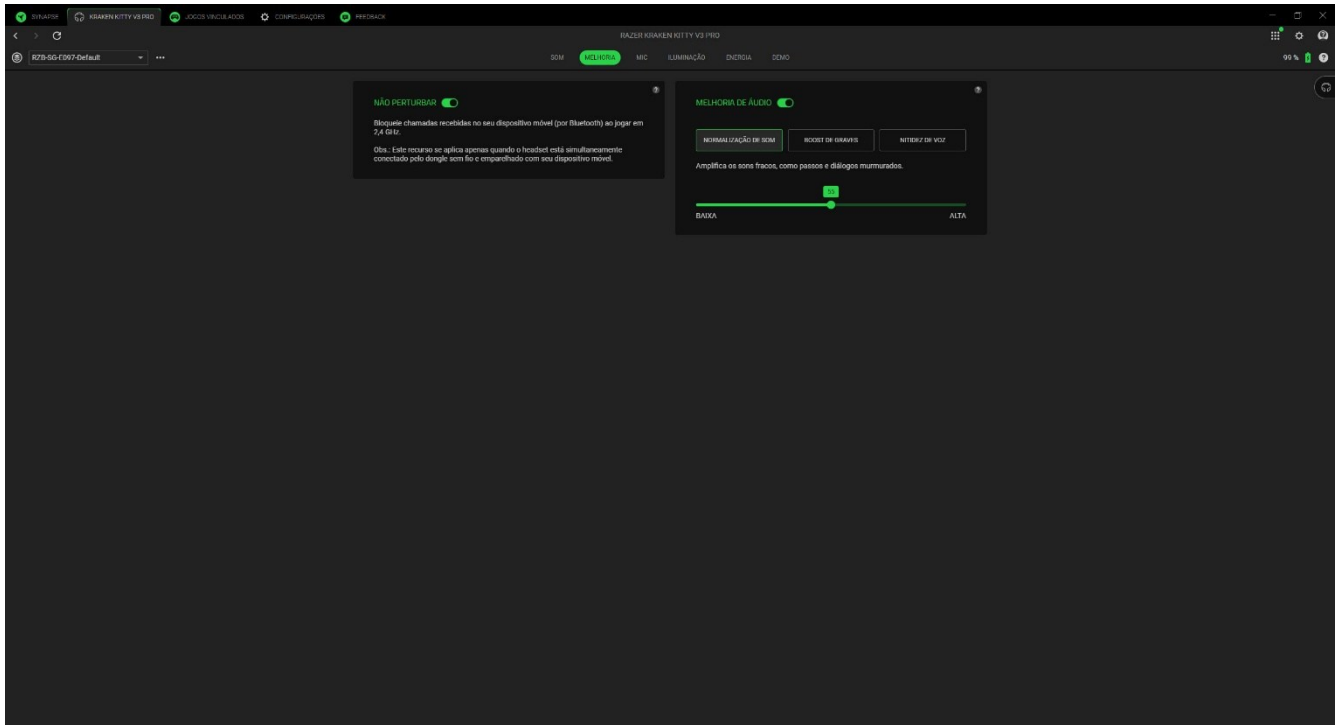
Use o controle deslizante para alterar a mixagem de áudio dos canais de jogo e de bate-papo para tornar um mais audível que o outro.

Propriedades de som

Abra a janela de Propriedades de Som do Windows para gerenciar as configurações de som do sistema, por exemplo, as configurações do dispositivo de reprodução e gravação, os esquemas de som e a atividade de comunicação padrão.

Melhoria

A subguia Melhoria tem a função de personalizar a frequência de resposta e as configurações do áudio de entrada do seu sistema de áudio.



Não Perturbar

Bloqueie chamadas do seu dispositivo móvel (por Bluetooth) quando estiver conectado ao dongle sem fio. Esse recurso só funciona quando o headset estiver conectado ao dongle sem fio e a um dispositivo móvel simultaneamente.

Melhoria de Áudio

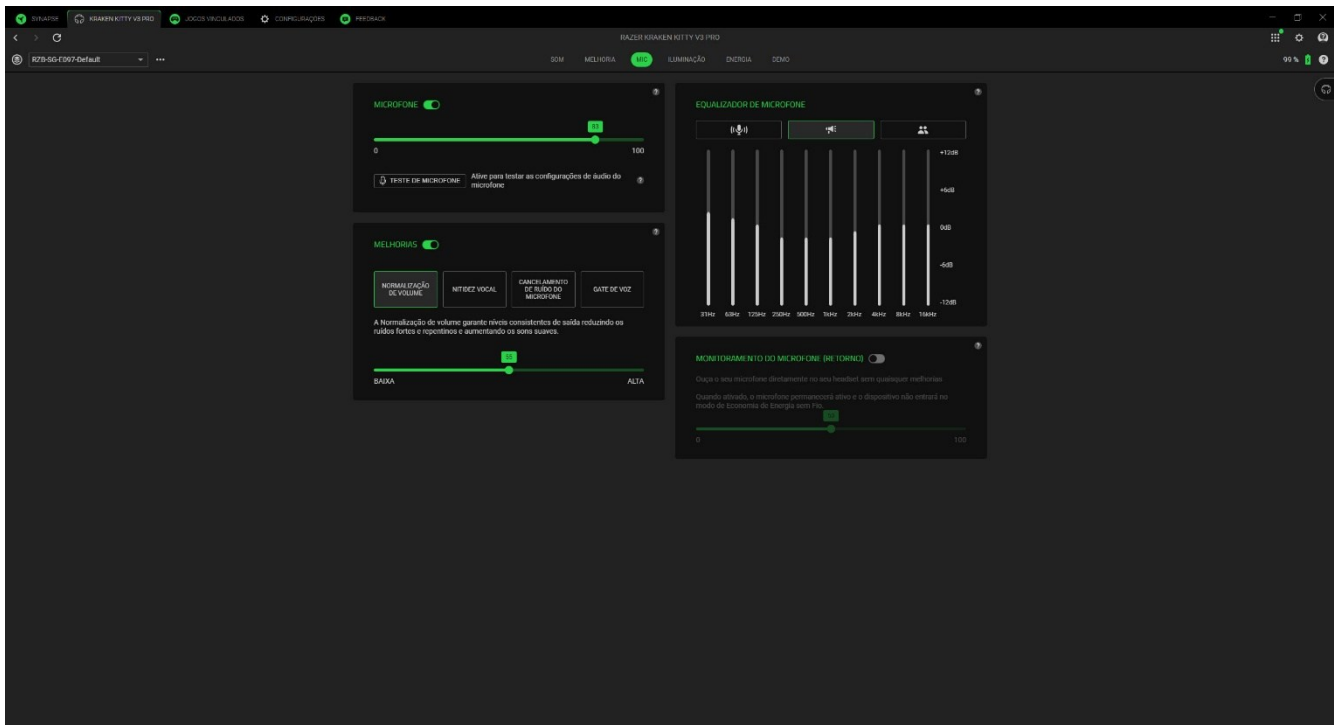
Escolha uma das opções abaixo e use o controle deslizante para aumentar ou diminuir seu efeito:

- Normalização de som Aumente o volume de sons suaves sem afetar as partes mais fortes.
- Boost de graves Aumenta a resposta das frequências baixas, para melhorar a saída de graves do headset. Ao ativá-lo, você pode ajustar a saída de graves do headset regulando o seletor Boost de graves.

- Nitidez de voz Aprimore o diálogo proveniente de aplicativos de comunicação para obter uma fala clara e facilmente compreensível.

Mic

A subguia Mic permite que você altere todas as configurações do áudio do microfone de saída.



Microfone

Ajuste o volume do microfone ou desligue-o usando o botão de alternar. Você também pode ativar o **Teste de microfone** para testar a intensidade do áudio de entrada do microfone.

Melhorias

Melhore a qualidade da entrada do microfone ativando e ajustando os recursos listados.

- **Normalização de volume.** Reduz a variação de intensidade do som.
- **Nitidez vocal.** Enfatiza a frequência de voz.
- **Cancelamento de ruído do microfone.** Anula o ruído ambiente.

Equalizador de microfone

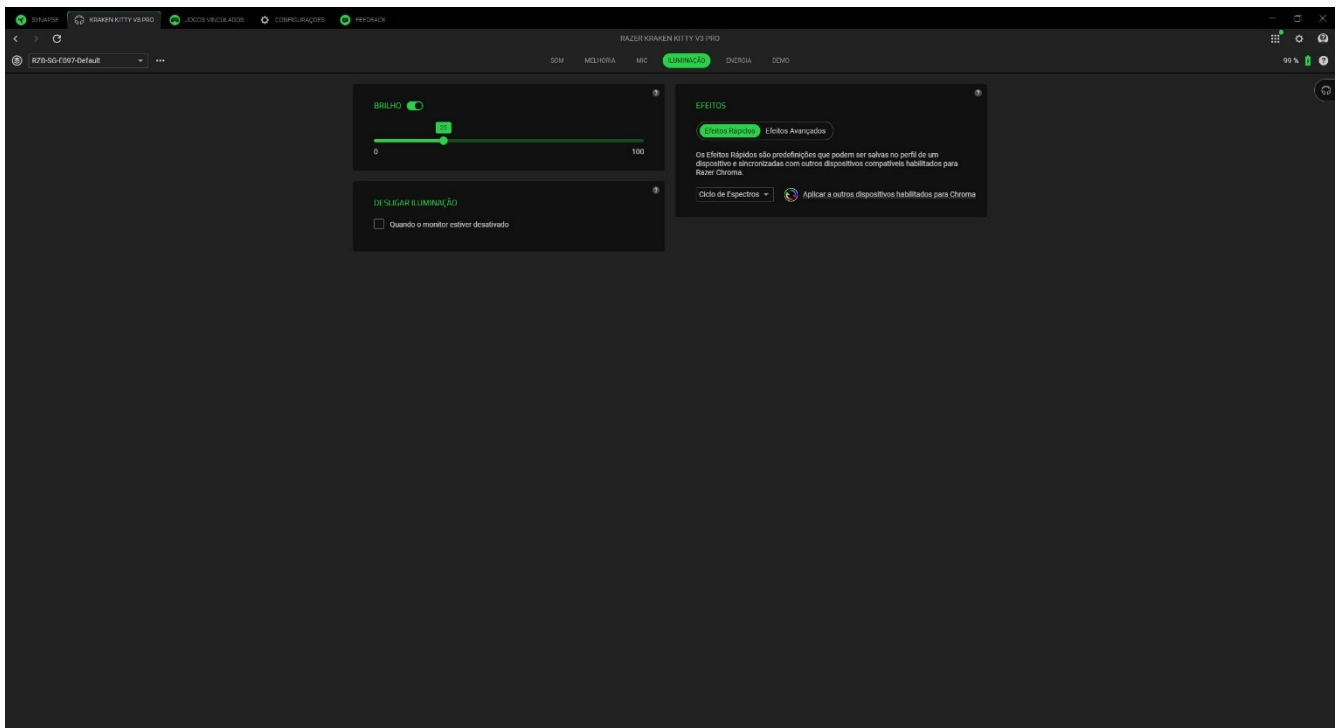
Selecione a predefinição do equalizador de microfone que melhor se adapta às suas necessidades com o microfone. Ao se ajustar manualmente qualquer predefinição do equalizador, ela será automaticamente definida como uma predefinição Personalizada.

Monitoramento do microfone (retorno)

Mude essa configuração para monitorar o som do microfone diretamente pelo headset, ajustando o volume de monitoramento conforme desejado.

Iluminação

A subguia Iluminação permite que você modifique as configurações de iluminação do seu dispositivo Razer.



Brilho

Você pode desligar a iluminação do seu dispositivo Razer modificando a opção Brilho, ou aumentar/diminuir a iluminação usando o seletor.










Desligar Iluminação


Essa ferramenta de economia de energia permite desativar a iluminação do dispositivo quando o monitor do sistema é desligado, ou desligá-lo automaticamente após um período de inatividade.

Efeitos Rápidos


Vários efeitos rápidos podem ser selecionados e aplicados à iluminação do seu dispositivo, conforme a lista abaixo:

Nome	Descrição	Como configurar
------	-----------	-----------------

	Consciência do ambiente	A iluminação do headset refletirá a cor média da área selecionada da tela.	Selecione ou personalize uma região da tela
	Audiômetro	O headset se iluminará com um espectro de cores padrão de acordo com o nível de áudio.	Selecione um nível de Reforço de Cor.
	Respiração	A iluminação será acentuada e atenuada na(s) cor(es) selecionada(s).	Selecione até 2 cores ou deixe-as em modo aleatório
	Fogo	O headset se iluminará em cores quentes para simular o movimento de chamas.	Não requer outras personalizações
	Ciclo de Espectros	A iluminação percorrerá 16,8 milhões de cores indefinidamente.	Não requer outras personalizações
	Brilho Estelar	O headset se acenderá e se apagará gradualmente em momentos e com durações aleatórias.	Selecione até duas cores ou deixe-as em modo aleatório e escolha uma duração.
	Estático	O headset permanecerá iluminado na cor selecionada.	Selecione uma cor.
	Onda	A iluminação se deslocará na direção selecionada.	Selecione "esquerda para direita" ou "direita para esquerda" como direção da onda.
	Rotação	A iluminação girará com um espectro de cores padrão na direção selecionada.	Selecione uma direção.

Se tiver outros dispositivos compatíveis habilitados para Razer Chroma, você pode sincronizar seus efeitos rápidos com seu dispositivo Razer clicando no botão de Sincronização do Chroma ().

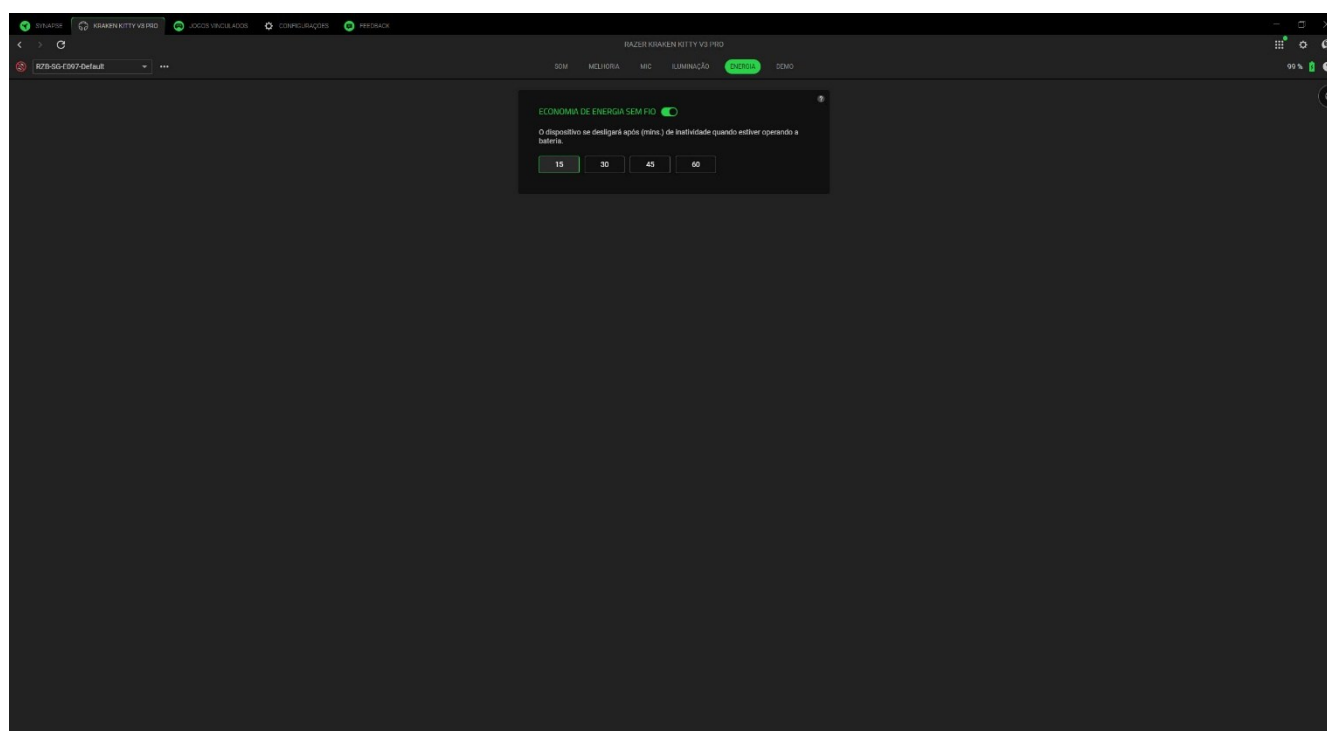
Efeitos Avançados

A opção Efeitos Avançados permite que você selecione o Perfil Efeito Chroma que deseja utilizar no seu periférico habilitado para Razer Chroma. Para começar a criar seu próprio Perfil Efeito Chroma, pressione o botão Abrir Chroma Studio ().

- i** *Alguns efeitos de iluminação listados aqui podem não estar disponíveis para seu dispositivo. Somente outros dispositivos Razer compatíveis com o efeito de iluminação selecionado serão sincronizados. Os indicadores em LED não são personalizáveis.*

Energia

Para dispositivos sem fio, a subguia Energia permite gerenciar o consumo de energia do seu dispositivo quando ele estiver em funcionamento por bateria.

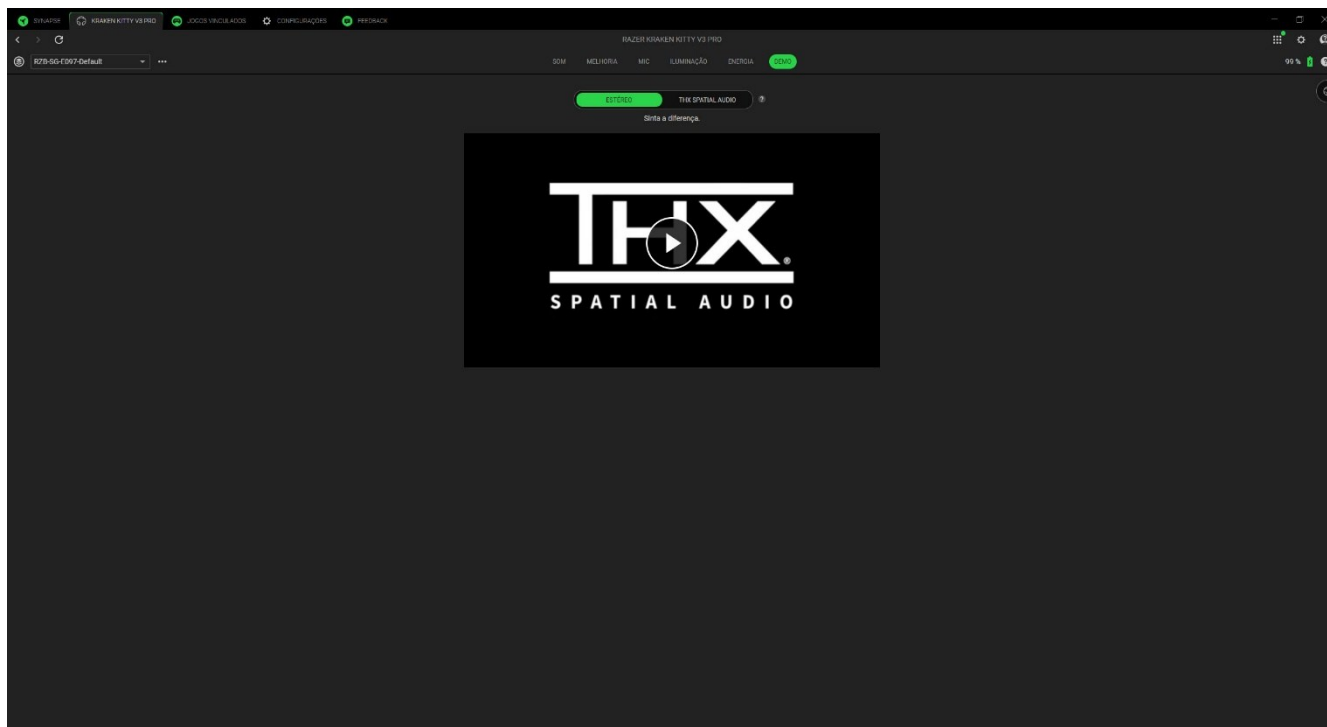


Economia de energia sem fio

Ajusta o dispositivo para desligar quando estiver ocioso por um determinado intervalo de tempo.

Demo

Explore todas as personalizações e aprimoramentos que você fez na subguia Demo.



Estéreo / THX Spatial Audio

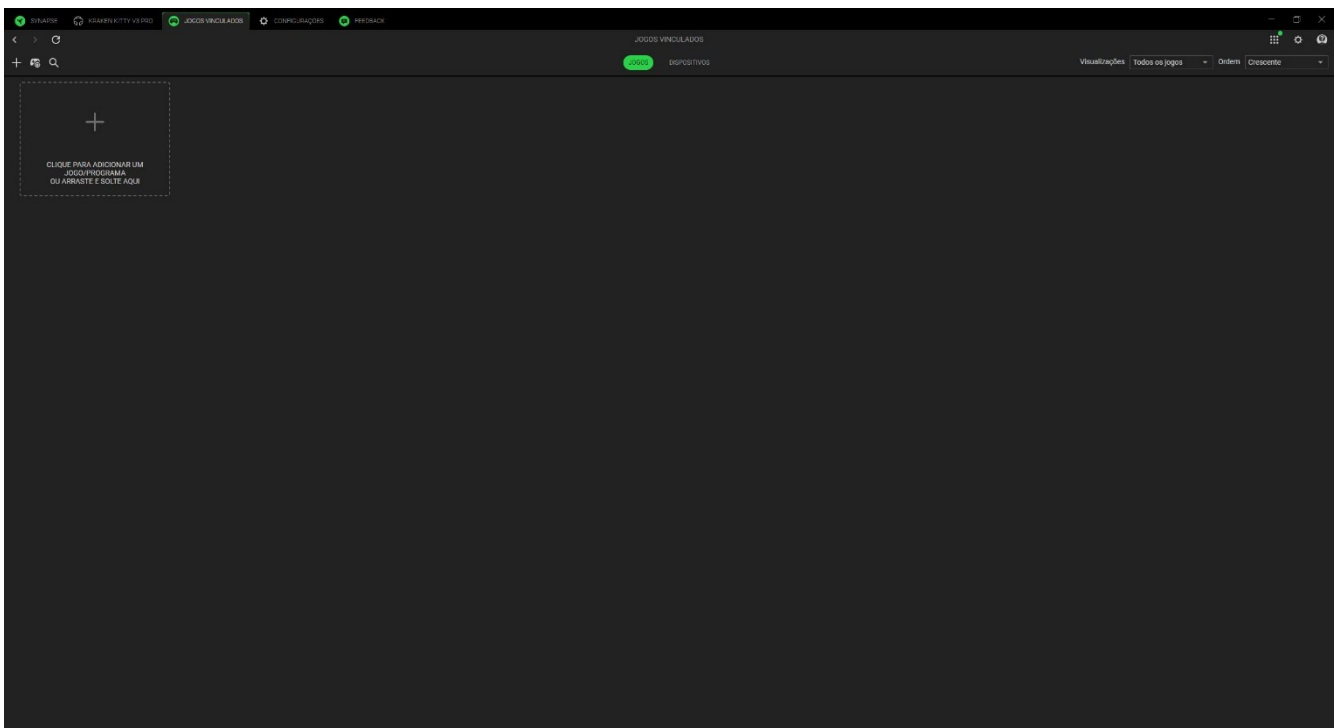
Passa do modo de áudio Estéreo para o THX Spatial Audio e vice-versa.

JOGOS VINCULADOS

A aba de Jogos Vinculados permite que você adicione aplicativos, visualize periféricos vinculados aos aplicativos ou procure por aplicativos listados.

Jogos

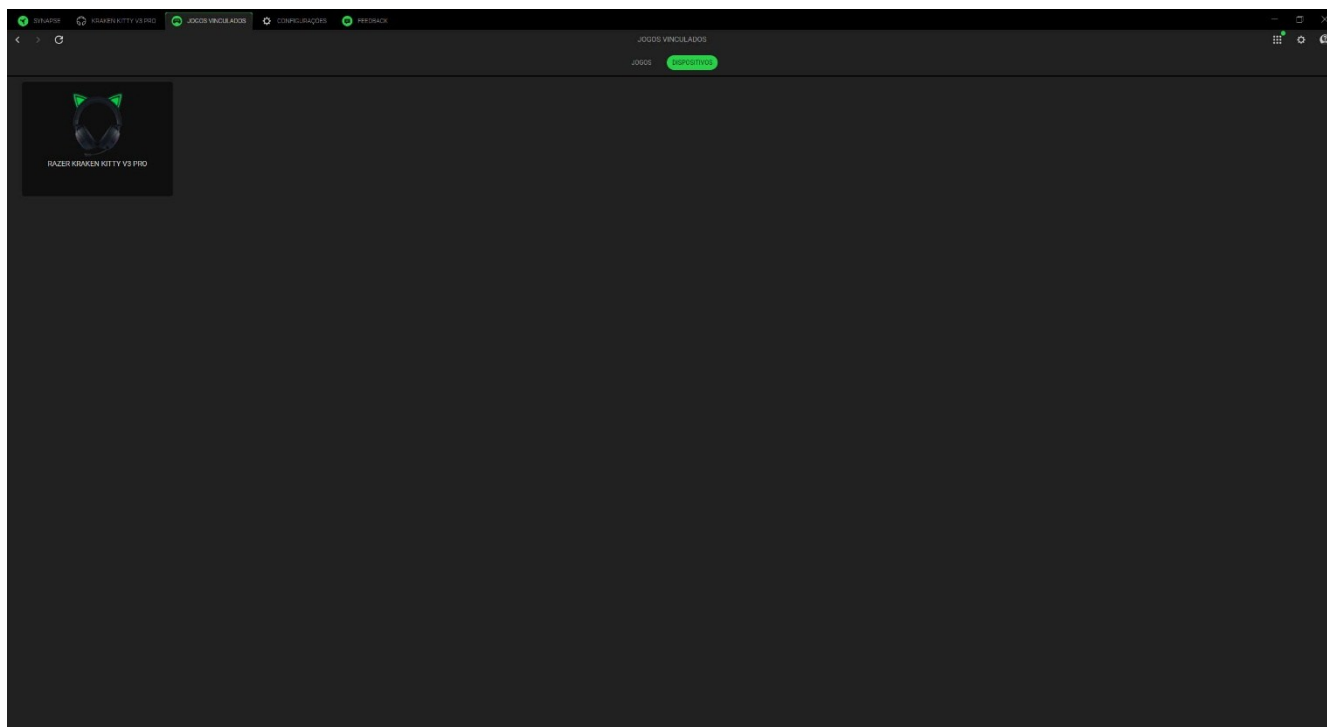
A subguia Jogos permite vincular aplicativos aos seus periféricos. Você também pode organizar os aplicativos em ordem alfabética, a partir do último jogo utilizado ou a partir do mais jogado. Os aplicativos continuarão listados aqui, mesmo se não estiverem vinculados a um dispositivo Razer. Para adicionar um aplicativo que não esteja listado na tela, você pode usar o botão Adicionar (+) para procurá-lo manualmente ou usar o botão Escanear (📷) para procurá-lo automaticamente. Clique no botão Procurar (🔍) para procurar um jogo ou programa específico na lista.



Para vincular um aplicativo ao seu dispositivo Razer, clique nele na lista e selecione um dispositivo e seu perfil. Isso definirá automaticamente seu dispositivo para o perfil selecionado sempre que você iniciar o aplicativo.

Dispositivos

A subguia Dispositivos permite visualizar seus periféricos e determinar quais aplicativos estão vinculados a eles. Ao selecionar um dispositivo, você pode ver uma lista de aplicativos vinculados, adicionar novos aplicativos ou remover aplicativos vinculados. Você pode filtrar esses aplicativos usando a lista suspensa Visualizações e Ordem. Para adicionar um aplicativo não listado em seu periférico, você pode arrastar e soltar o arquivo executável dentro da caixa ou usar o botão Adicionar (+) para abrir a janela de pesquisa. Na janela de pesquisa, você pode clicar no botão Atualizar (↻) para verificar novamente os aplicativos instalados, no botão Pesquisar (🔍) para procurar um jogo ou programa específico na lista ou no link Procurar para procurar o aplicativo manualmente.



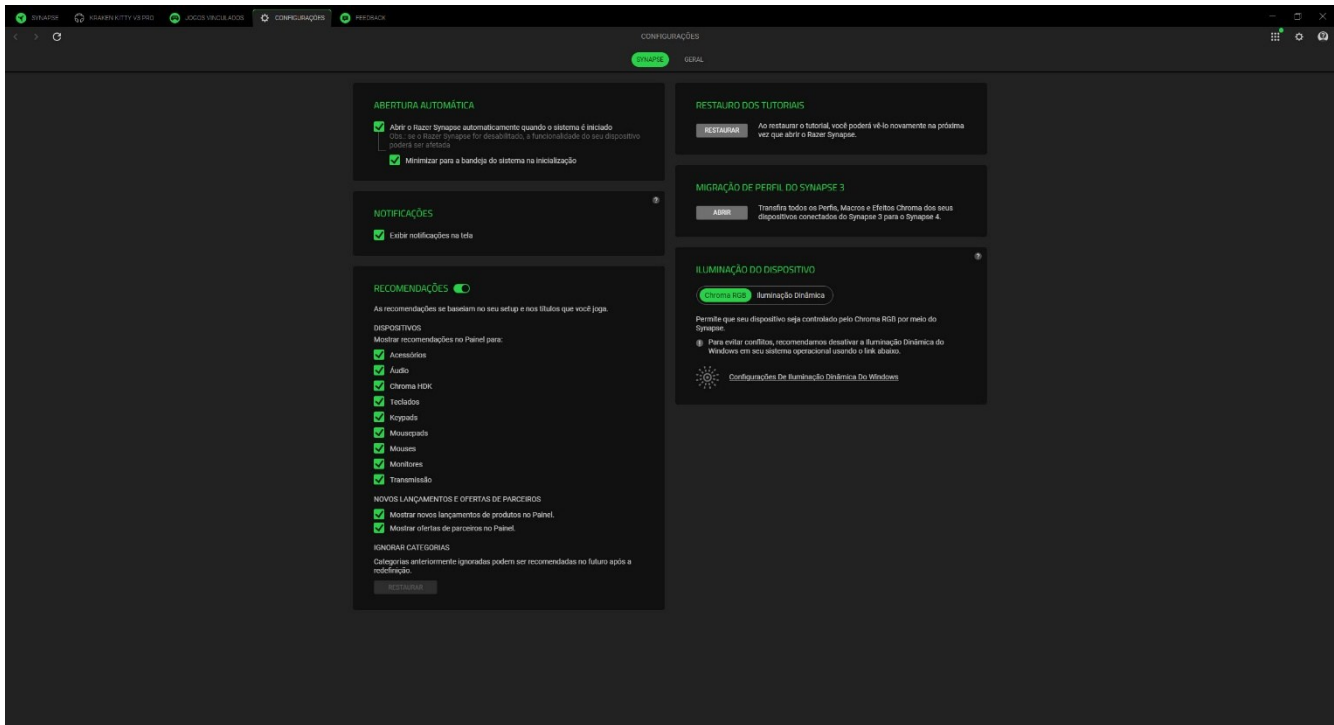
Para vincular um aplicativo ao seu dispositivo Razer, clique na caixa de seleção no canto superior esquerdo do aplicativo enquanto estiver dentro da caixa de pesquisa. Isso definirá automaticamente seu dispositivo para o perfil selecionado sempre que você iniciar o aplicativo.

CONFIGURAÇÕES

A guia Configurações, que pode ser acessada clicando no botão (⚙), permite configurar várias opções, conforme listado abaixo:

Synapse

A subguia Synapse é onde você pode encontrar opções específicas do aplicativo.



Inicialização automática

A opção Inicialização automática permite que você configure o comportamento de inicialização do aplicativo.

Recomendações

As recomendações nos permitem mostrar os produtos e recursos mais recentes em seu Painel com base em seus dispositivos instalados e jogos vinculados.

Iluminação do Dispositivo

Essa opção permite que você escolha qual aplicativo controlará os efeitos de iluminação no seu dispositivo.

Notificações

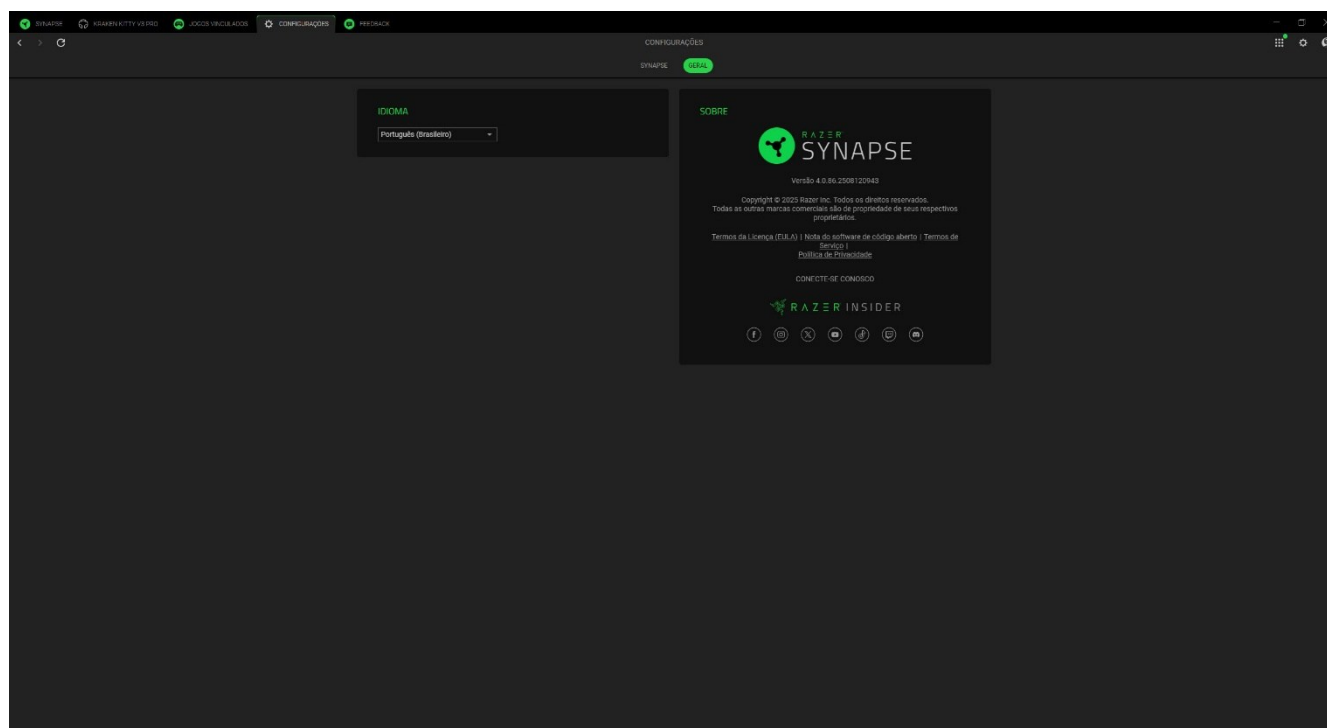
A opção Notificações permite que o aplicativo exiba notificações na tela, mesmo que você execute aplicativos em tela cheia.

Restauração dos tutoriais

Selecionar o botão Restaurar reativará todos os tutoriais que ajudam você a se familiarizar com os recursos do Razer Synapse.

Gerais

A subguia Geral é a seção em que você pode acessar várias opções do aplicativo, bem como encontrar informações adicionais sobre o software.



Idioma

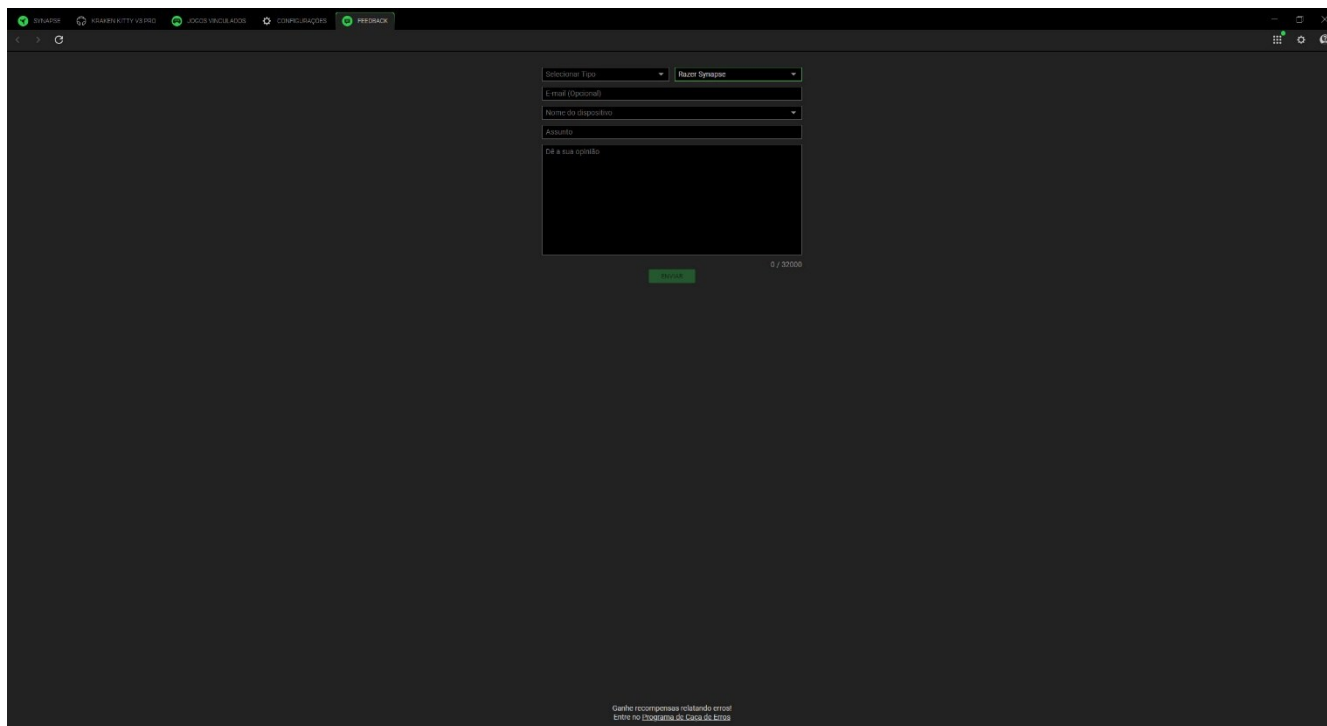
Essa opção permite que você altere o idioma de exibição do Razer Synapse.

Sobre

A seção Sobre mostra a versão atual do software, exibe a declaração de direitos autorais e fornece links relevantes para os termos de uso da Razer. Você também pode usar esta opção para acessar rapidamente as comunidades sociais da Razer.

FEEDBACK

Ajude-nos a aprimorar o Razer Synapse enviando seus comentários, sugestões e problemas com o software. Você pode entrar em contato conosco diretamente usando essa guia e até mesmo ganhar recompensas por relatar bugs.



The image shows a dark-themed web interface for submitting feedback. At the top, there are browser tabs for 'Synapse', 'Razer Synapse', 'Razer Synapse', 'Configurações', and 'Feedback'. The main content area contains a form with the following fields:

- A dropdown menu labeled 'Selecionar Tipo' with 'Razer Synapse' selected.
- An input field for 'Email (opcional)'.
- A dropdown menu for 'Nome do dispositivo'.
- An input field for 'Assunto'.
- A large text area for 'De a sua opinião'.

Below the text area is a green 'Enviar' button and a character count '0 / 20000'. At the bottom of the page, there is a small text notice: 'Ganhe recompensas relatando erros entre no Programa de Cash Back'.

7. SEGURANÇA E MANUTENÇÃO

ORIENTAÇÕES DE SEGURANÇA

Para obter a máxima segurança durante o uso do headset Razer, sugerimos que você siga as orientações abaixo:

Se tiver problemas ao usar o dispositivo adequadamente e a solução de problemas não for suficiente para resolvê-los, desconecte o dispositivo e entre em contato com a linha direta da Razer ou visite support.razer.com para receber assistência.

Não desmonte o dispositivo nem tente operá-lo sob condições anormais de corrente. Se fizer isso, sua garantia será anulada.

Mantenha o dispositivo longe de líquidos ou umidade. Só opere o dispositivo dentro da faixa específica de temperatura de 0 °C a 40 °C. Se a temperatura exceder essa faixa, desligue e/ou desconecte o dispositivo para que a temperatura se estabilize em um nível ideal.

Para minimizar a tensão na tiara, recomendamos que o headset Razer seja aberto com cuidado antes de ser posicionado em volta da sua cabeça. No entanto, evite esticá-lo além dos limites técnicos suportados.

O dispositivo isola sons do ambiente externo mesmo em volumes baixos, o que resulta em uma menor percepção dos ambientes ao seu redor. Remova o dispositivo quando se envolver em atividades que exijam uma percepção ativa do ambiente.

Ouvir volumes excessivamente altos por períodos longos de tempo pode prejudicar a audição. Além disso, na legislação de certos países, o limite máximo de exposição sonora é de 86 dB por 8 horas ao longo do dia. Portanto, recomendamos que você reduza o volume para um nível confortável ao ouvir por períodos prolongados. Cuide bem da sua audição.

MANUTENÇÃO E USO

O headset Razer requer uma manutenção mínima para se manter em condições ideais. Recomendamos que você limpe o dispositivo uma vez por mês usando um pano macio ou um cotonete para evitar o acúmulo de sujeira. Não use sabão ou produtos de limpeza agressivos.

8. INFORMAÇÕES LEGAIS

INFORMAÇÕES SOBRE DIREITOS AUTORAIS E PROPRIEDADE INTELECTUAL

©2025 Razer Inc. Todos os direitos reservados. Razer, o logotipo da cobra com três cabeças, o logotipo Razer e “For Gamers. By Gamers.” são marcas comerciais ou marcas comerciais registradas da Razer Inc. e/ou de empresas afiliadas nos Estados Unidos ou em outros países. Todas as outras marcas comerciais são propriedade de seus respectivos donos.

Os logotipos e a marca nominativa Bluetooth® são marcas comerciais registradas de propriedade da Bluetooth SIG, Inc., e o uso de tais marcas pela Razer está sob licença.

THX e o logotipo THX são marcas comerciais da THX Ltd., registradas nos EUA e em outros países.

Windows e o logotipo Windows são marcas comerciais ou marcas registradas do grupo de empresas Microsoft.

A Razer Inc. (“Razer”) pode ser detentora de direitos autorais, marcas comerciais, segredos comerciais, patentes, pedidos de patentes ou outros direitos de propriedade intelectual (registrados ou não) referentes ao produto em questão neste guia. O fornecimento deste guia não lhe concede licença sobre qualquer direito autoral, marca comercial, patente ou direito de propriedade intelectual, seja qual for. Seu headset Razer (o “Produto”) pode diferir das imagens apresentadas na embalagem ou em outros contextos. A Razer não assume qualquer responsabilidade por tais diferenças nem por quaisquer erros que possam aparecer. As informações contidas neste guia estão sujeitas a alteração sem aviso prévio.

GARANTIA LIMITADA DO PRODUTO

Para obter os termos atuais e mais recentes da Garantia Limitada do Produto, visite [razer.com/warranty](https://www.razer.com/warranty).

LIMITAÇÃO DE RESPONSABILIDADE

Em nenhuma circunstância a Razer será responsável por qualquer perda de lucro, de informações ou de dados, danos especiais, acidentais, indiretos, indenizatórios ou provenientes de qualquer modo de distribuição, venda, revenda, uso ou incapacidade de uso do Produto. Em nenhuma circunstância a responsabilidade da Razer ultrapassará o valor de compra do Produto no varejo.

GERAL

Estes termos serão regidos pela legislação da jurisdição na qual o Produto foi adquirido e serão interpretados de acordo com ela. Se qualquer termo neste documento for julgado inválido ou inexecutável, então tal termo (enquanto inválido ou inexecutável) será considerado sem efeito e excluído, sem invalidar quaisquer termos remanescentes. A Razer reserva-se o direito de retificar qualquer termo a qualquer momento e sem aviso prévio.