



RAZER KRAKEN KITTY V3 PRO

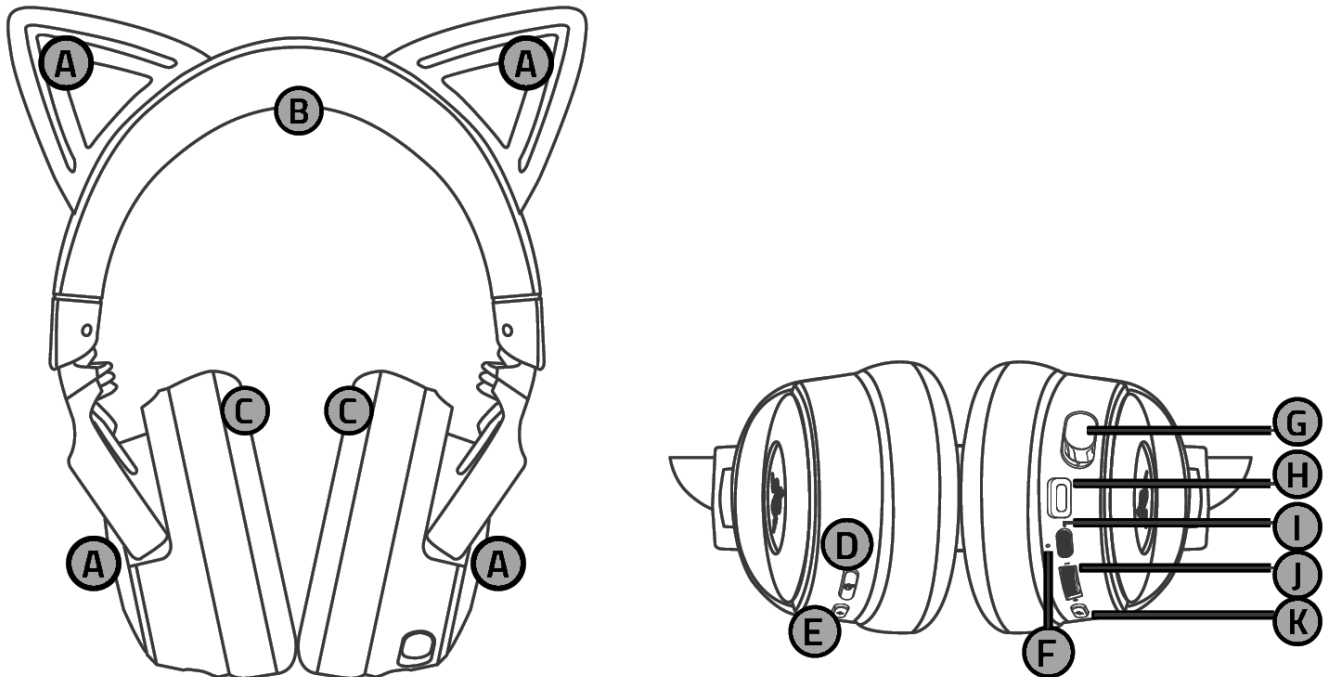
HANDBUCH

INHALT

1. LIEFERUMFANG.....	2
2. DAS BRAUCHST DU.....	4
3. HOL DIR DAS KOMPLETTPAKET.....	4
4. ERSTE SCHRITTE.....	5
5. SO VERWENDEST DU DEIN RAZER KRAKEN KITTY V3 PRO	11
6. SO KONFIGURIERST DU DEIN RAZER HEADSET.....	15
7. SICHERHEIT UND WARTUNG	33
8. RECHTLICHE HINWEISE	34

1. LIEFERUMFANG

- Razer Kraken Kitty V3 Pro



- A. Kitty Ears und Ohrmuscheln powered by Razer Chroma™ RGB
- B. Verstellbares, gepolstertes Kopfband
- C. Kunstleder und Ohrpolster aus Memory-Schaumstoff
- D. Spiel/Chat-Balance-Taste
- E. SmartSwitch-Taste
 - 2,4 GHz
 - Bluetooth®
- F. Status-Anzeige
- G. Ausziehbares Razer™ HyperClear Super-Breitband-Mikrofon
- H. USB-Anschluss (Typ-C)
- I. Power-Taste
- J. Lautstärkeregler
- K. Mikrofon-Stumm-Taste

- Razer HyperSpeed Wireless-Adapter (USB Typ-C)



- USB-Kabel (Typ-A auf Typ-C)



- USB-Adapterkabel (Typ-A auf Typ-C)



- Wichtige Produktinformationen

2. DAS BRAUCHST DU

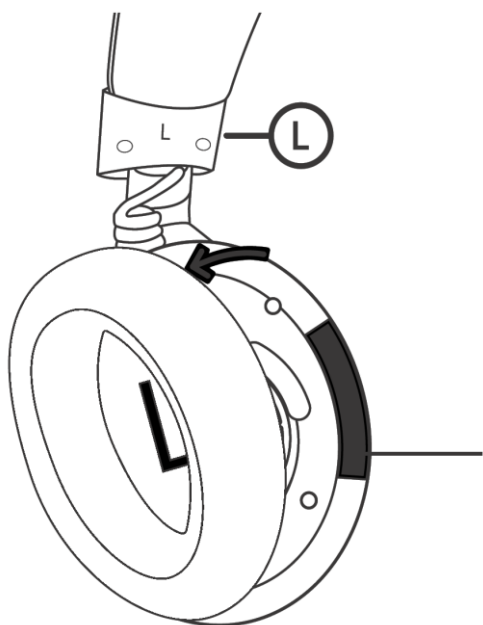
PRODUKTANFORDERUNGEN

- Geräte mit Bluetooth-Audiofunktion oder USB-Typ-C-/A-Anschluss

RAZER SYNAPSE-ANFORDERUNGEN

- Windows 10 64 Bit (oder höher)
- Internetverbindung für App-Installation

3. HOL DIR DAS KOMPLETTPAKET



*Die Seriennummer deines Produktes
kannst du hier finden.*



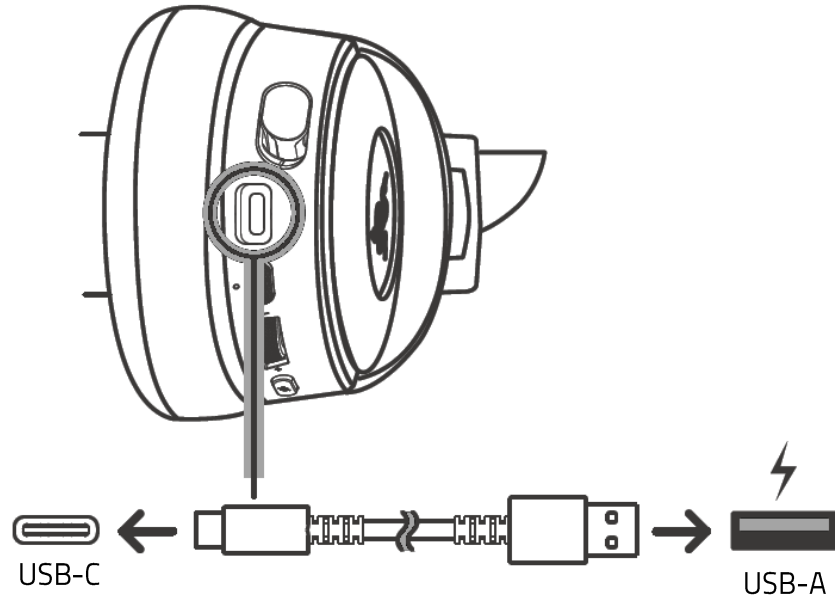
Registriere dein Produkt und hol dir exklusive Vorteile

[razerid.razer.com/warranty](https://www.razerid.razer.com/warranty)

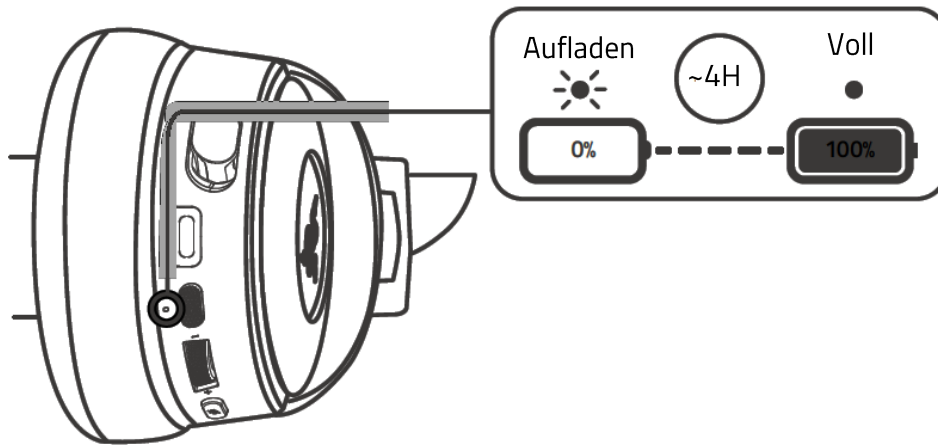
4. ERSTE SCHRITTE

SO LÄDST DU DEIN HEADSET AUF

1



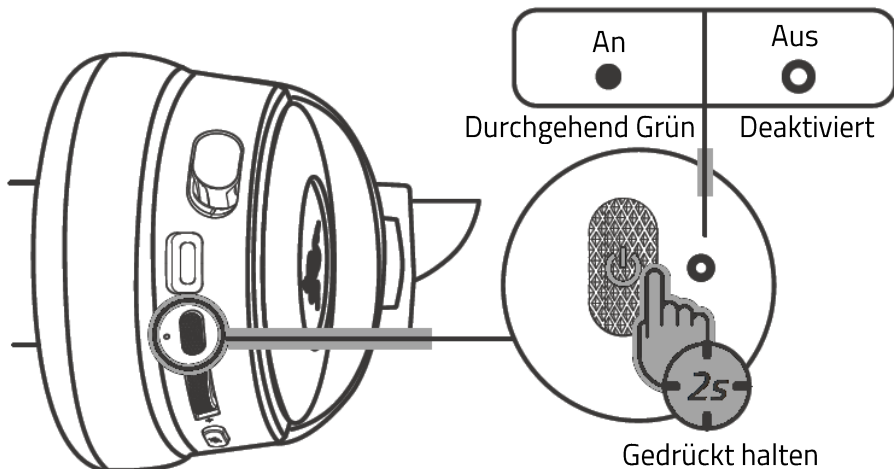
2



STATUS	LED-ANZEIGE
Niedrig	Blinkend Rot
Mittel	Blinkend Gelb
Hoch	Blinkend Grün
Voll	Durchgehend Grün

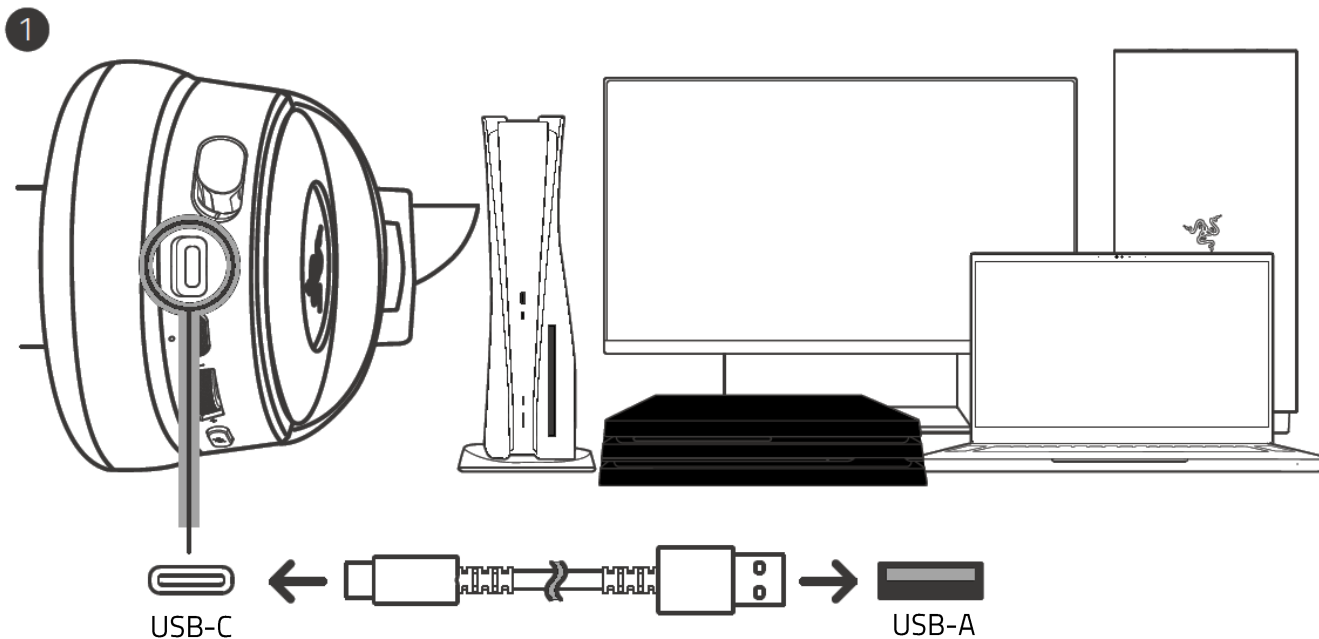
- i** Verbinde dein Razer Kraken Kitty V3 Pro am besten direkt per mitgeliefertem Ladekabel mit einem USB-Anschluss an deinem Computer.

SO SCHALTEST DU DEIN HEADSET AN/AUS



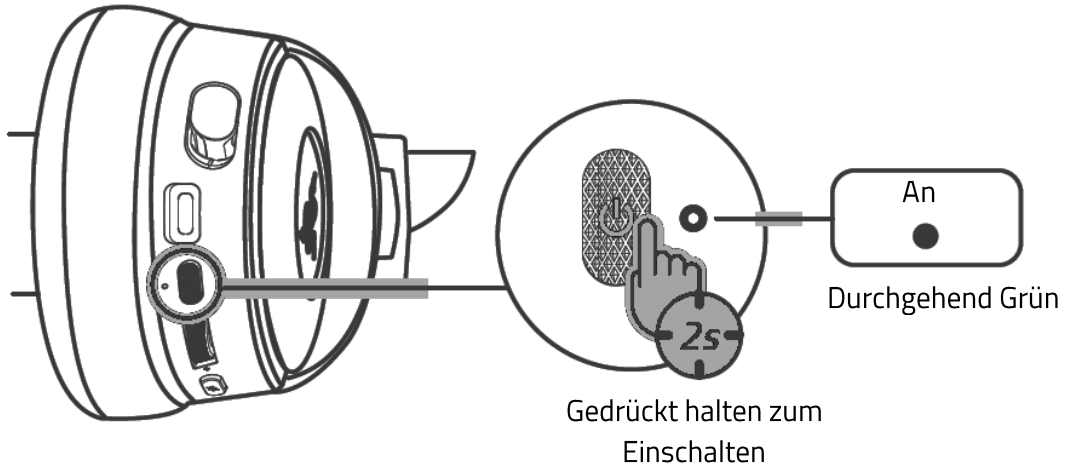
SO VERBINDEST DU DEIN GERÄT

KABELGEBUNDENER MODUS

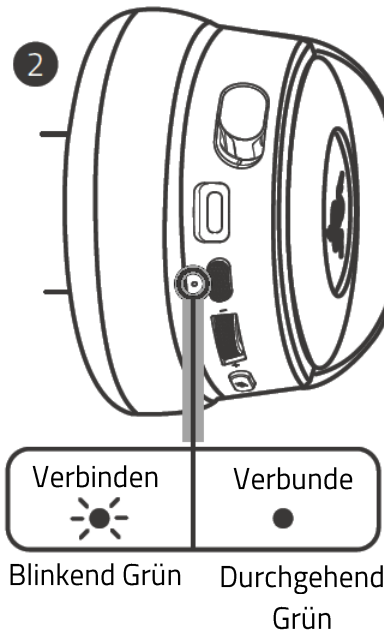


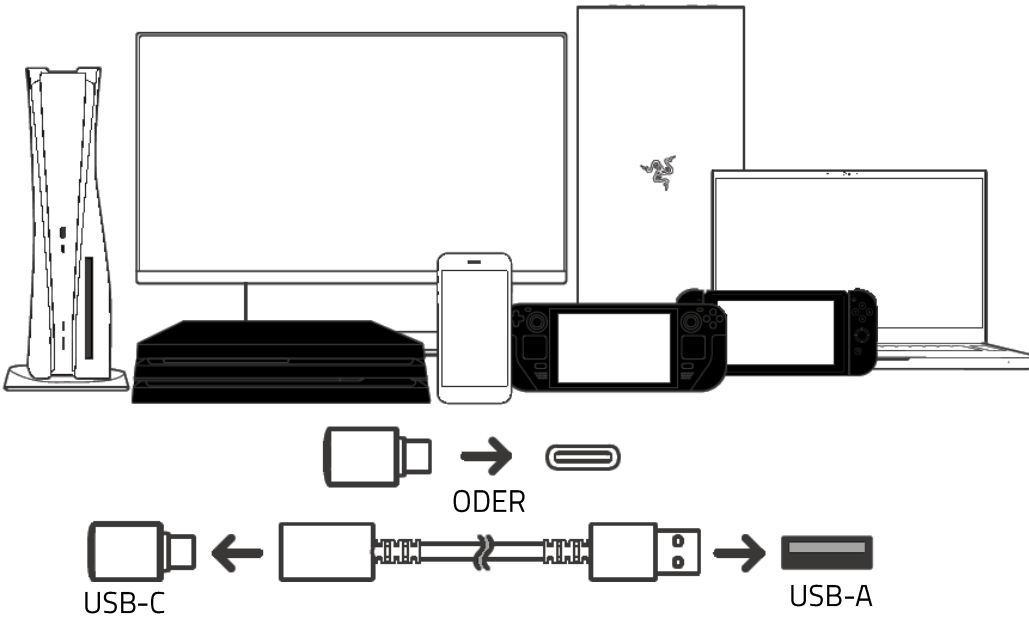
2,4 GHZ

1

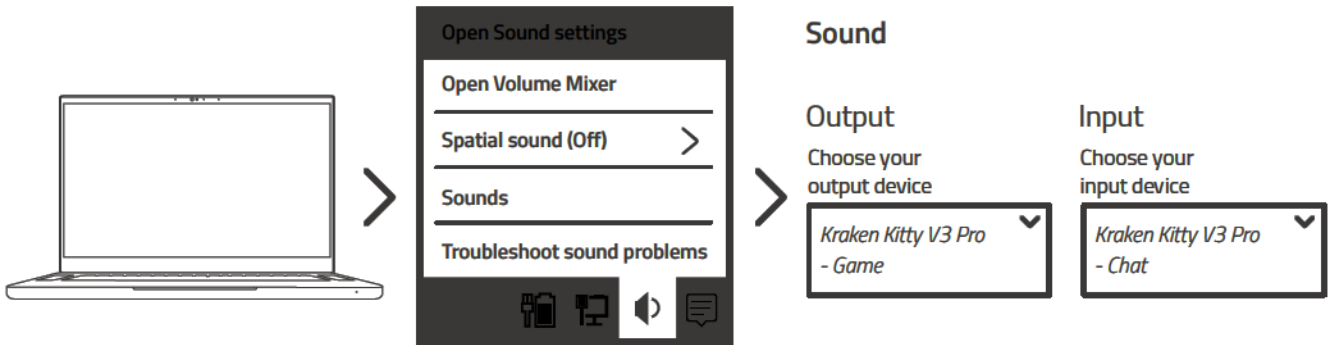


2



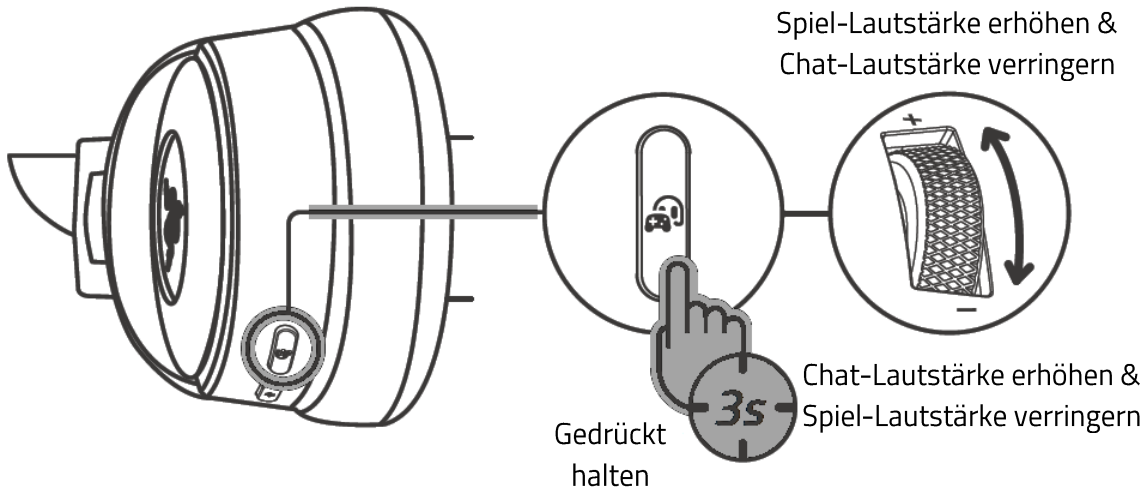


Setup für PC



i Installiere bei Aufforderung Razer Synapse oder lade dir das Installationsprogramm von razer.com/synapse herunter.

Spiel/Chat-Balance anpassen



THX Spatial Audio aktivieren*

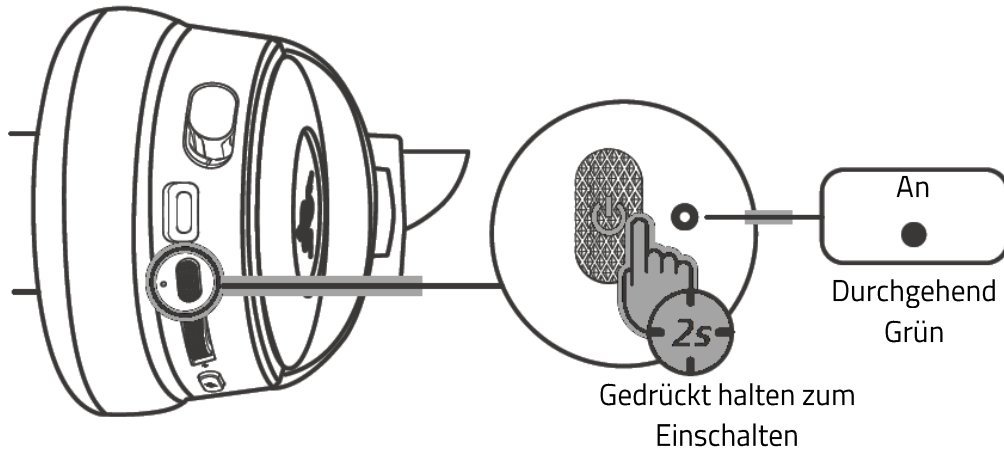
Entfesse das volle Potential deines Razer Kraken Kitty V3 Pro, indem du per Razer Synapse positionsabhängigen Sound in 360° für noch natürlicheren und lebensechteren Klang aktivierst.



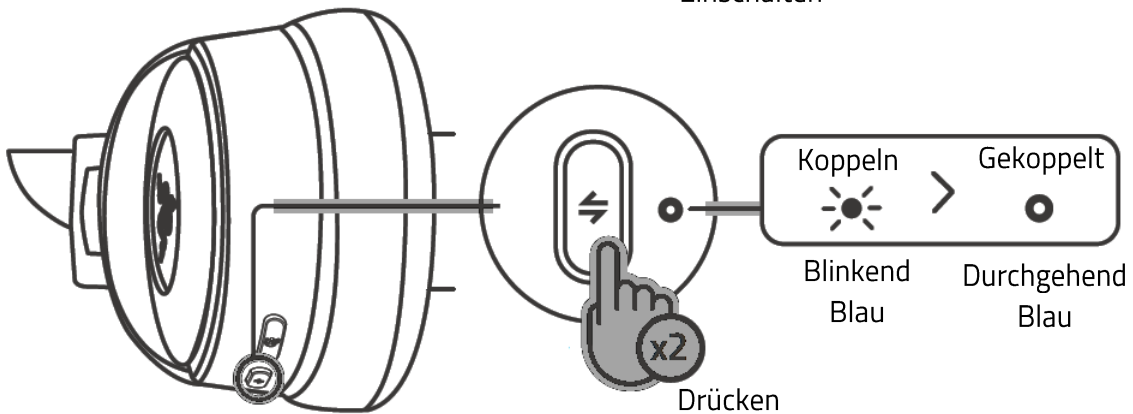
**Nur ab Windows 10 (64 Bit).*

BLUETOOTH®

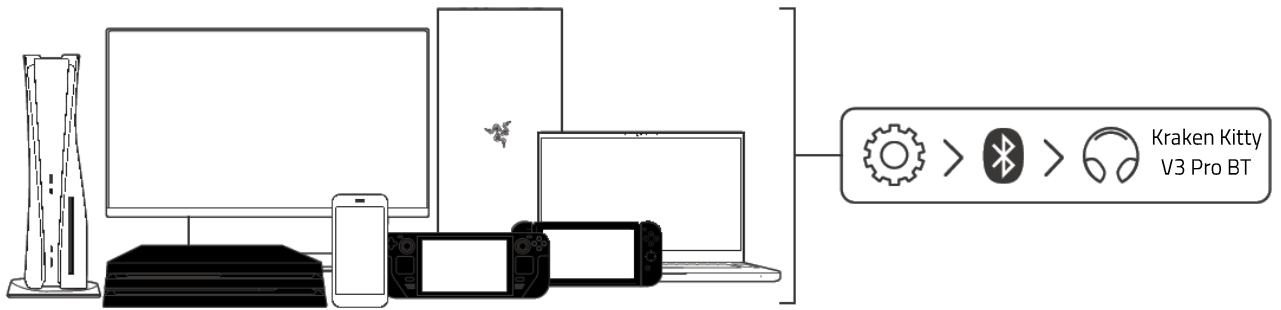
1



2

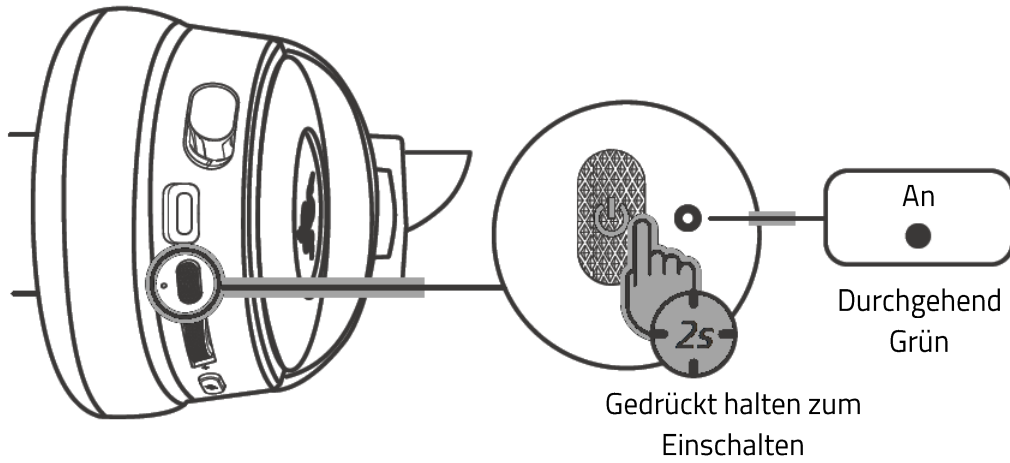


3

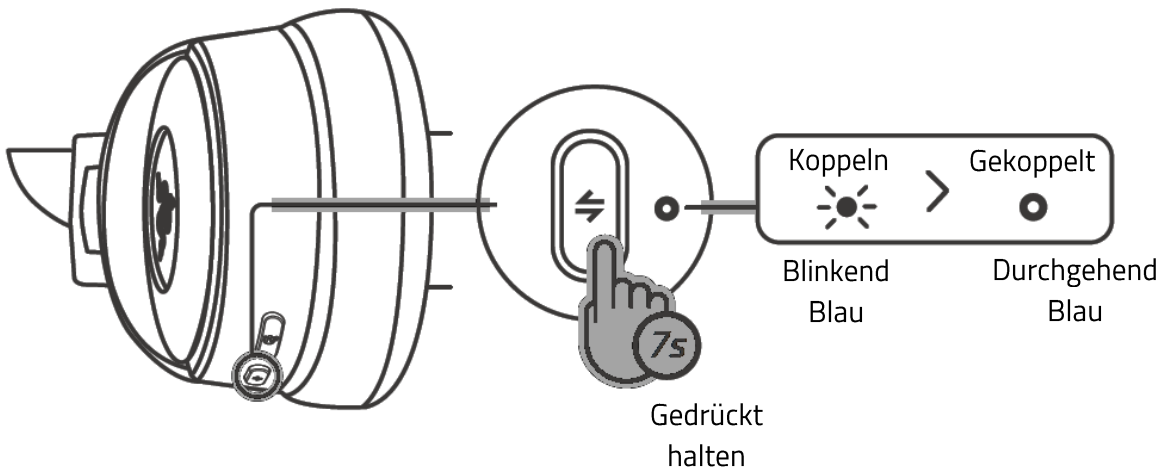


So koppelst du dein Headset erneut

1



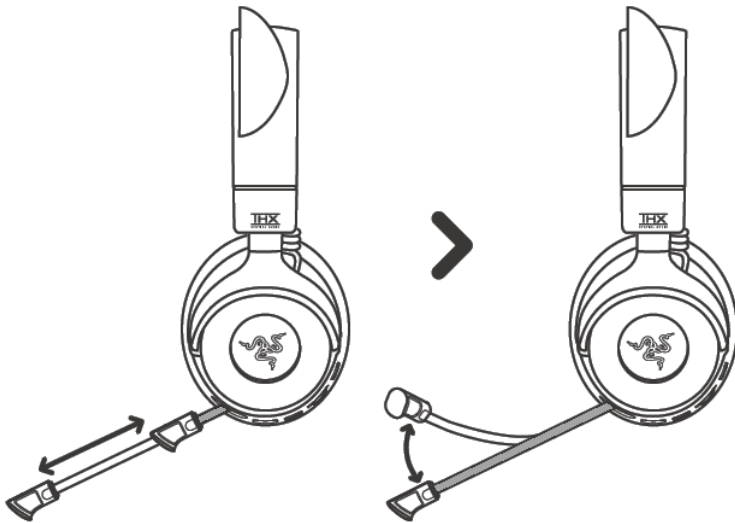
2



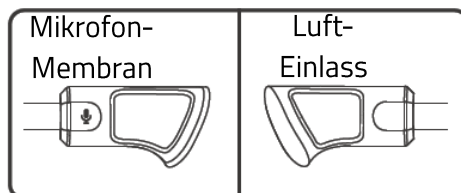
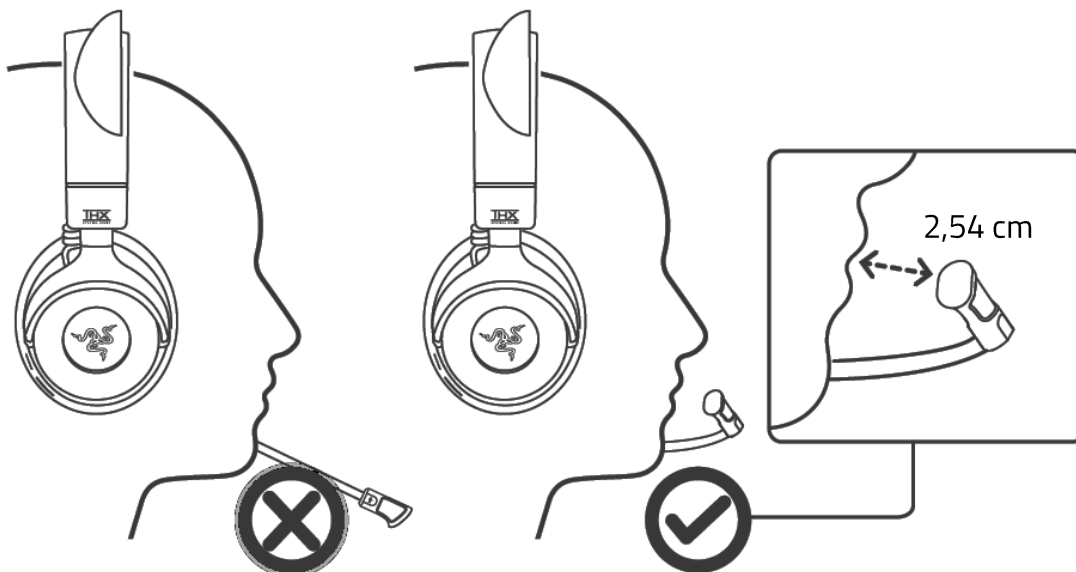
5. SO VERWENDEST DU DEIN RAZER KRAKEN KITTY V3 PRO

RAZER HYPERCLEAR SUPER-BREITBAND-MIKROFON

MIKROFON AUSZIEHEN



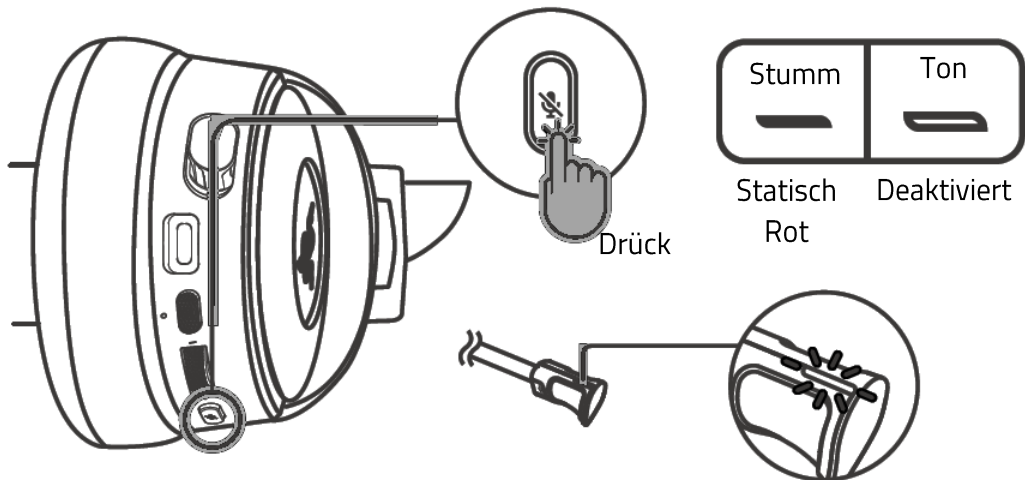
RICHTIGE POSITIONIERUNG



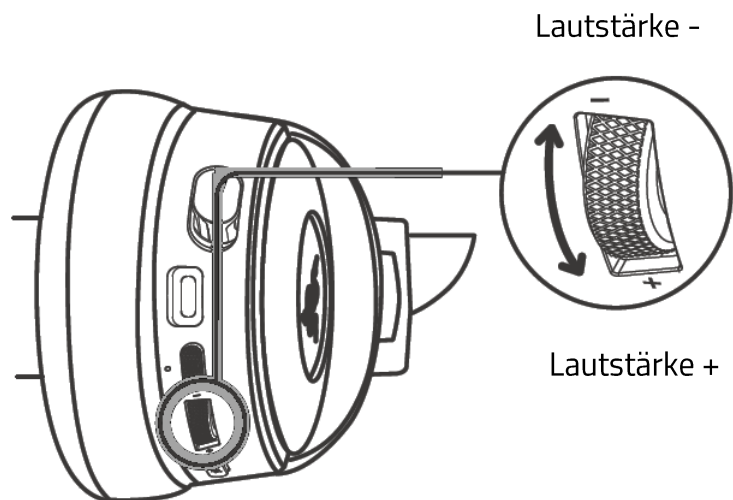
Vor dem
Mund

Vom Mund
entfernt

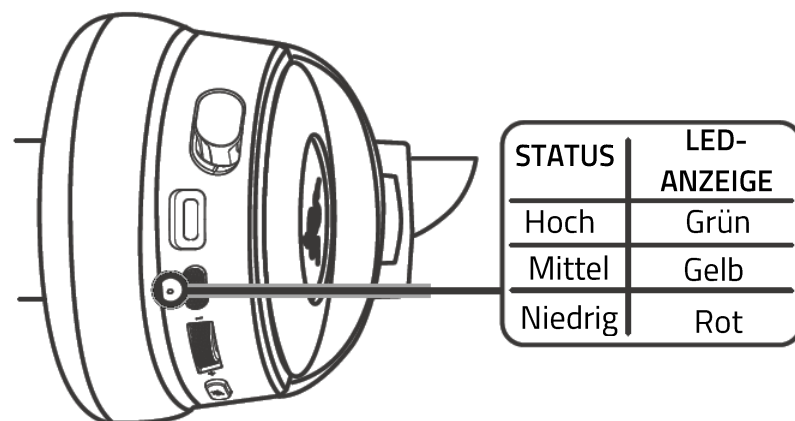
MIKROFON-STUMMSCHALTUNG AN/AUS



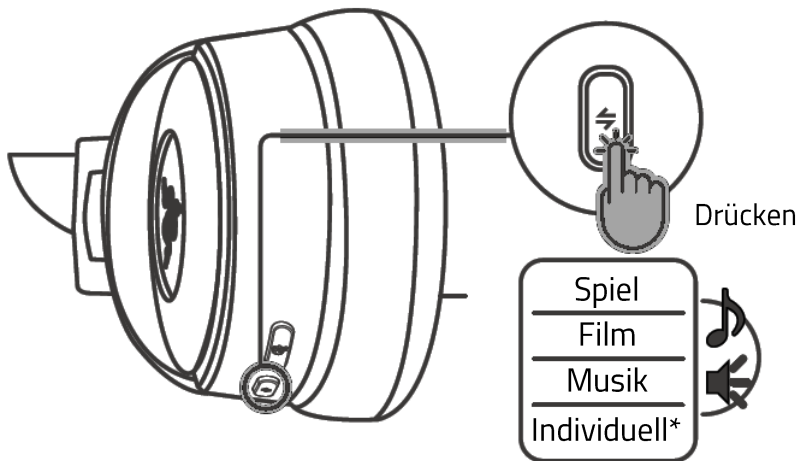
SO VERWENDEST DU DEN LAUTSTÄRKEREGLER



AKKUSTATUS

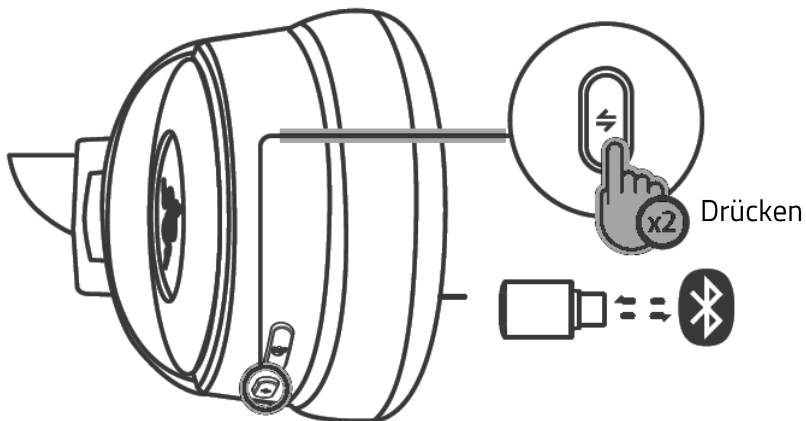


EQ-EINSTELLUNGEN INDIVIDUELL ANPASSEN



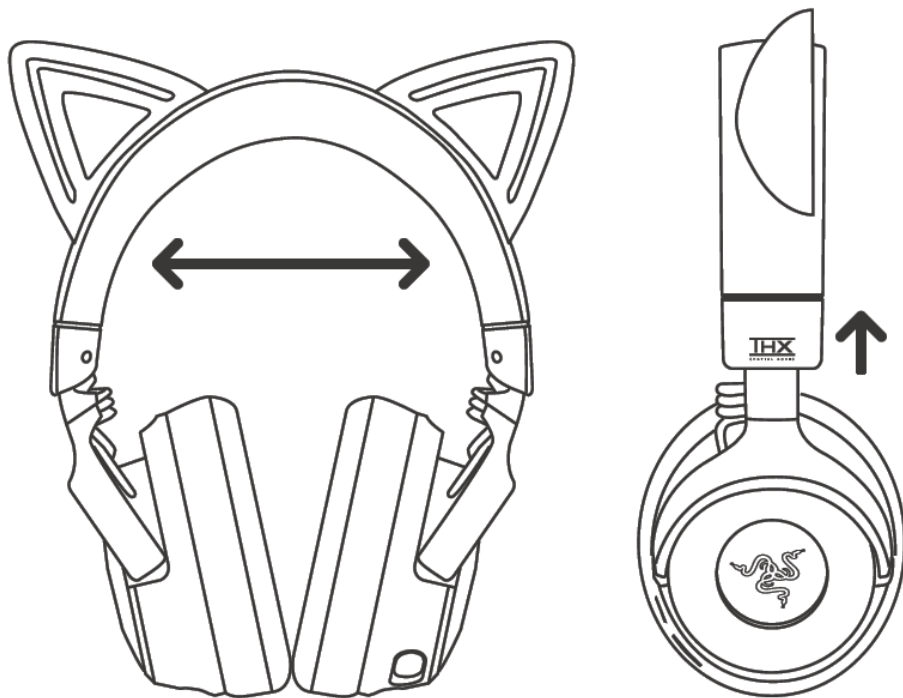
**Verwende Razer Synapse zum Anpassen der Individuellen EQ-Einstellungen.*

KABELLOSEN MODUS WECHSELN



i Um die SmartSwitch-Funktion nutzen zu können, musst du das Headset mithilfe beider kabelloser Modi verbinden.

FÜR OPTIMALEN KOMFORT ANPASSEN



- i** *Dehne sanft den Bügel, bevor du das Headset aufsetzt, aber überdehne ihn nicht, um ihn nicht dauerhaft zu beschädigen.*

Mehr über dein Headset in Gaming-Qualität findest du unter support.razer.com.

6. SO KONFIGURIERST DU DEIN RAZER HEADSET

i *Hinweis: Dieses Handbuch bietet einen Überblick über das neue Razer Synapse und behandelt unter Umständen einige der Features deines Geräts nur zum Teil. Das neue Razer Synapse benötigt eine Internet-Verbindung für Installation, Aktualisierung, Nutzung und Speichern cloud-basierter Features. Die Registrierung für eine Razer ID ist empfohlen, aber optional. Bei allen hier aufgeführten Features sind Änderungen vorbehalten, abhängig von der aktuellen Softwareversion, verbundenen Geräten und installierten Add-ons.*

SYNAPSE

Die Registerkarte "Synapse" ist die Standardregisterkarte, wenn du Razer Synapse zum ersten Mal startest. Mithilfe der folgenden Schaltflächen navigierst du auf der Benutzeroberfläche:

– Minimieren

Klicke auf diese Schaltfläche, um die App in der Taskleiste zu minimieren, während sie im Hintergrund aktiv ist.

☐ Maximieren

Diese Schaltfläche dehnt das Browser-Fenster auf den gesamten Bildschirm aus. Um das Fenster in seiner ursprünglichen Größe wiederherzustellen, klicke erneut auf die Schaltfläche "Maximieren".

× Schließen

Diese Schaltfläche schließt alle relevanten Registerkarten und beendet die App vollständig.

< Vorherige Registerkarte

Klicke auf diese Schaltfläche, um zur zuletzt besuchten Registerkarte zurückzukehren.

> Nächste Registerkarte

Klicke auf diese Schaltfläche, um zur nächsten Seite zu gelangen, falls du zuvor auf die Schaltfläche "Vorherige Registerkarte" geklickt hast.

🔄 Registerkarte "Aktualisieren"

Diese Schaltfläche lädt die aktuelle Seite erneut. Nützlich, falls eine Seite nicht richtig angezeigt wird oder du wirklich den aktuellsten Content sehen möchtest.

↓ Update herunterladen

Erscheint diese Schaltfläche, wurden Änderungen an der App vorgenommen. Nützlich, falls eine Seite nicht richtig angezeigt wird oder du wirklich den aktuellsten Content sehen möchtest.

☰ Mehr

Klicke auf diese Schaltfläche, um ein Pop-up erscheinen zu lassen, mit dessen Hilfe du ganz leicht auf deine Registerkarten "Geräte", "Module" und "Andere installierte Apps" zugreifen kannst.

⚙ Einstellungen

Klicke auf diese Schaltfläche, um die Registerkarte "Einstellungen" zu öffnen, wo du im Handumdrehen die Einstellungen dieser App anpassen kannst.

👤 Profil

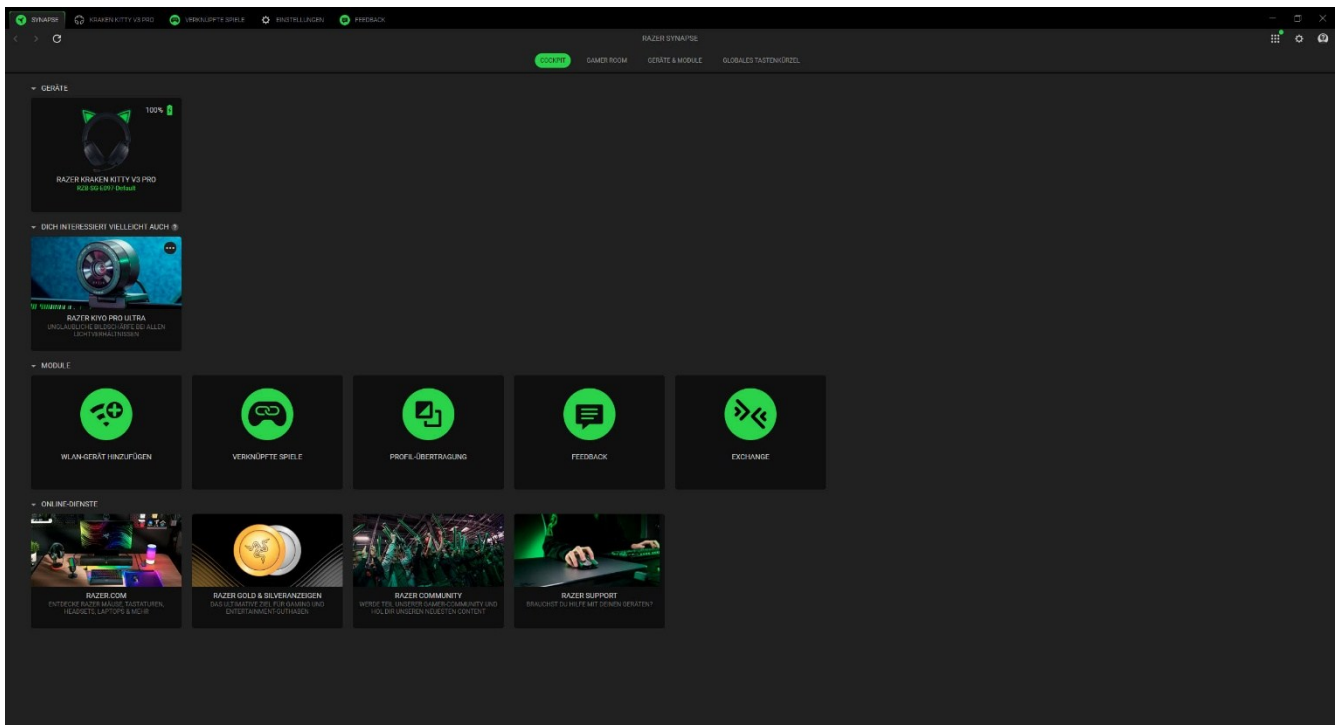
Diese Schaltfläche öffnet ein Pop-up, mit dem du auf die Optionen "Anmelden", "Feedback", "Diese Software bewerten", "WLAN-Gerät hinzufügen" und "Verlassen" zugreifen kannst.

❓ Info

Lässt du den Mauszeiger über dieser Schaltfläche verweilen, erscheinen zusätzliche Informationen zu einem Feature oder einer Funktion.

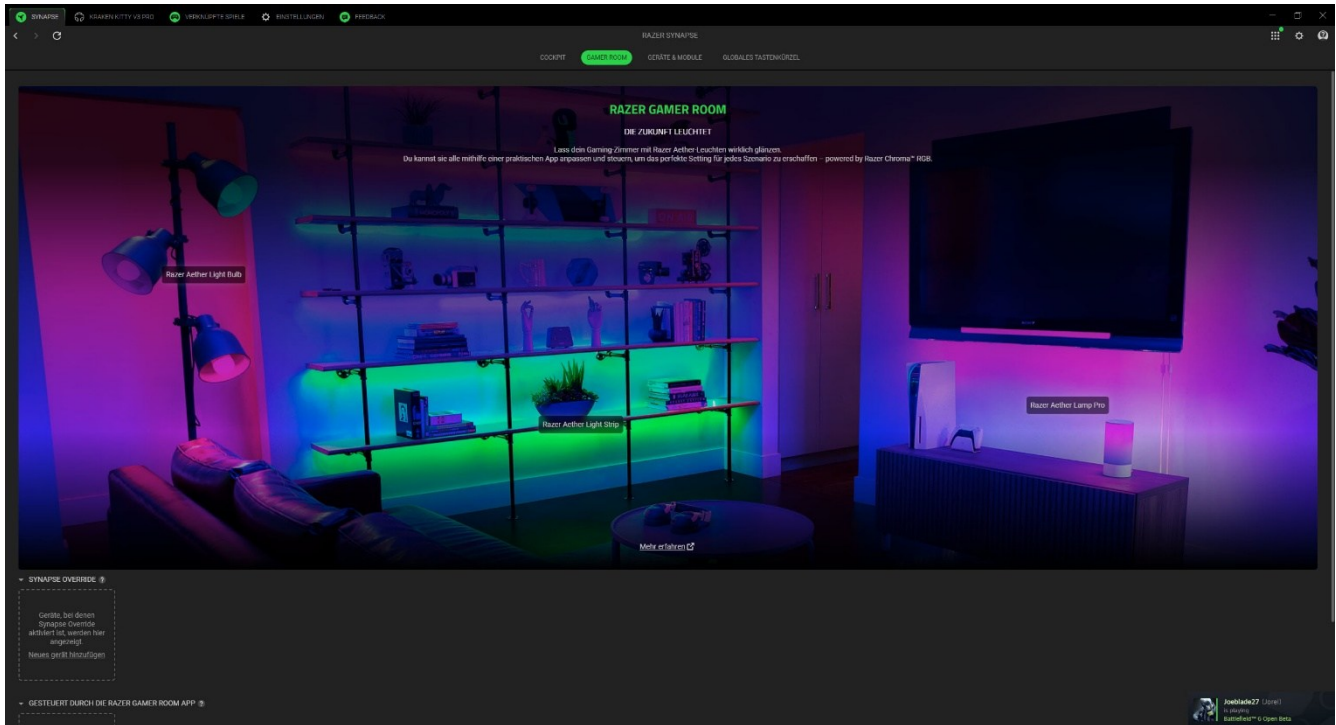
Cockpit

Die Registerkarte "Cockpit" bietet dir eine Übersicht über Razer Synapse. Von dort aus kannst du auf alle deine Razer Geräte, Module und Online-Dienste zugreifen.



Gamer Room

Die Registerkarte "Gamer Room" zeigt dir alle Geräte an, die Razer Aether-Beleuchtung unterstützen. Hier kannst du dir deine Geräte mit Gamer Room-Unterstützung ansehen und sie verwalten.



Synapse Override

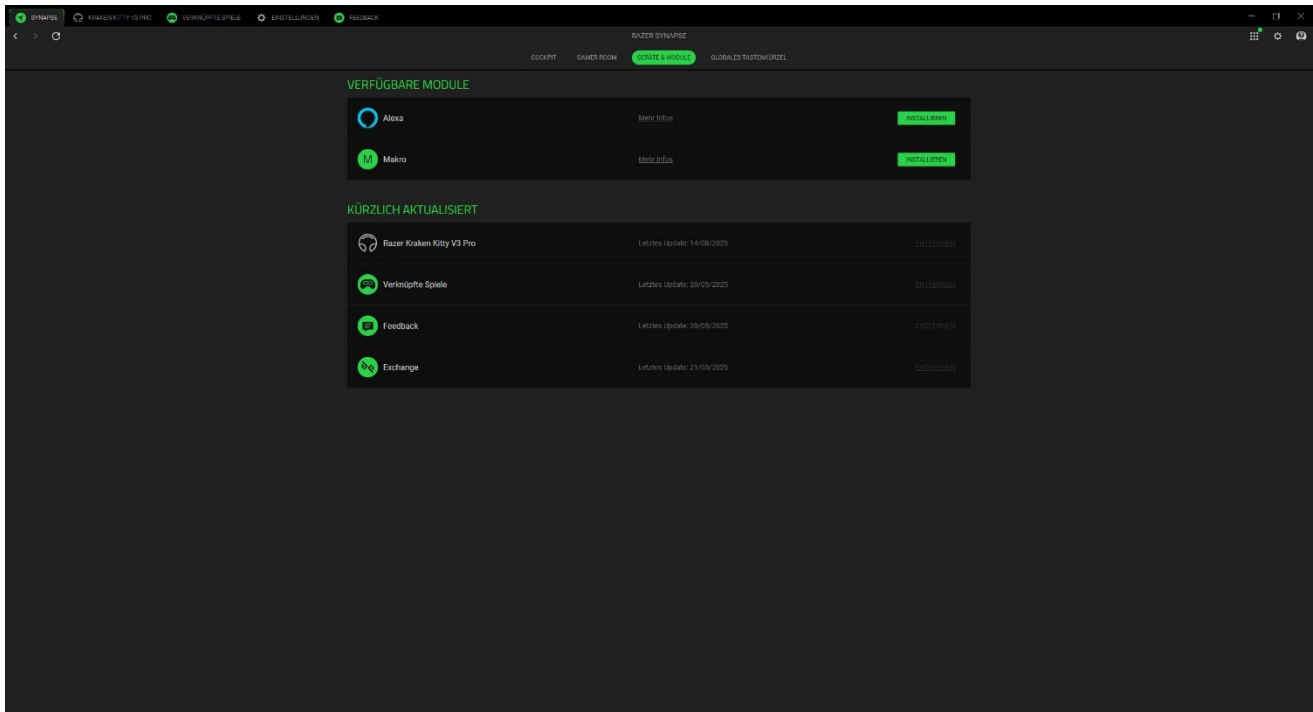
Hier kannst du die Beleuchtung deines Geräts auswählen und anpassen. Lass sie auf Spiele mit Razer Chroma-Unterstützung und Chroma Connect Apps reagieren.

Gesteuert durch die Gamer Room App

Hier siehst du alle unterstützten Geräte, die von der Gamer Room App gesteuert werden.

Geräte & Module

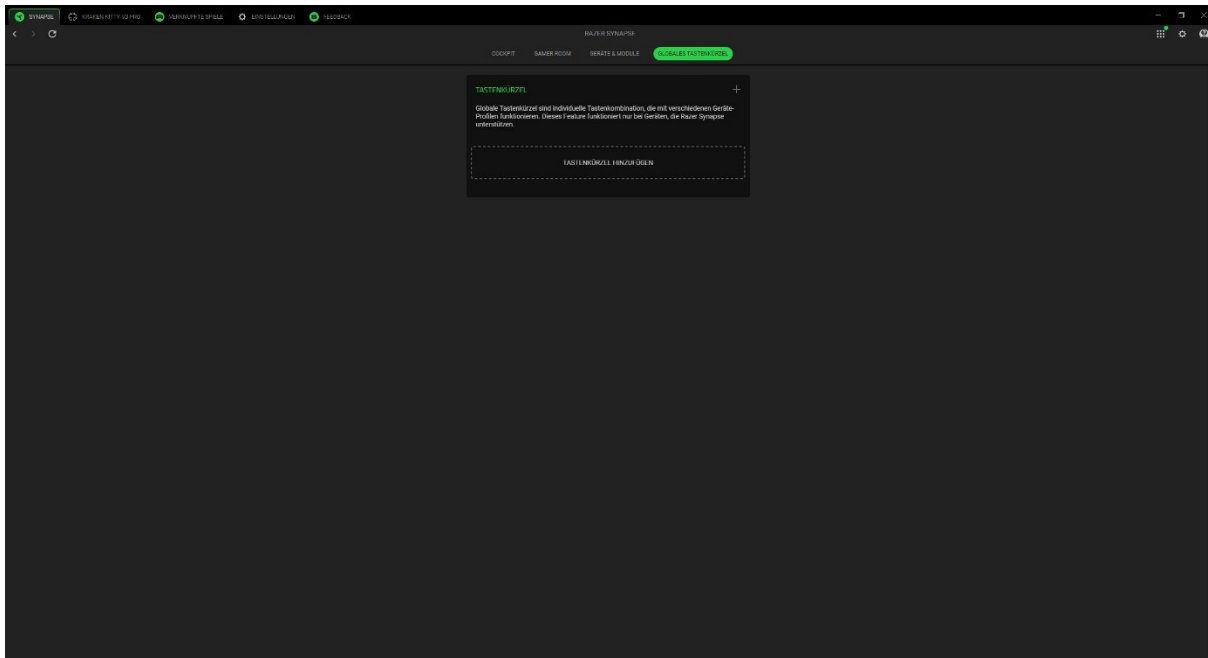
Unter der Registerkarte "Module" werden alle installierten und zur Installation verfügbaren Module angezeigt.



Globale Tastenkürzel

Du kannst Aktionen oder Razer Synapse-Funktionen benutzerdefinierten Tastenkombinationen zuweisen, die dann für alle Geräteprofile gelten.

 *Nur Eingaben von Geräten, die Razer Synapse unterstützen, werden erkannt.*



KRAKEN KITTY V3 PRO

Die Registerkarte "Kraken Kitty V3 Pro" ist die wichtigste für dein Razer Headset. Hier kannst du deine Geräte-Einstellungen anpassen, etwa die Beleuchtung (falls unterstützt), EQ-Profile anpassen, die Systemlautstärke oder die individuelle Lautstärke aller aktiven Anwendungen festlegen. Alle Änderungen, die unter dieser Registerkarte vorgenommen werden, speichert das Programm automatisch auf deinem System und in der Cloud. Mithilfe der folgenden Schaltflächen hast du Zugriff auf deine Profil-Optionen:

☐ Dropdown-Liste "Profile"

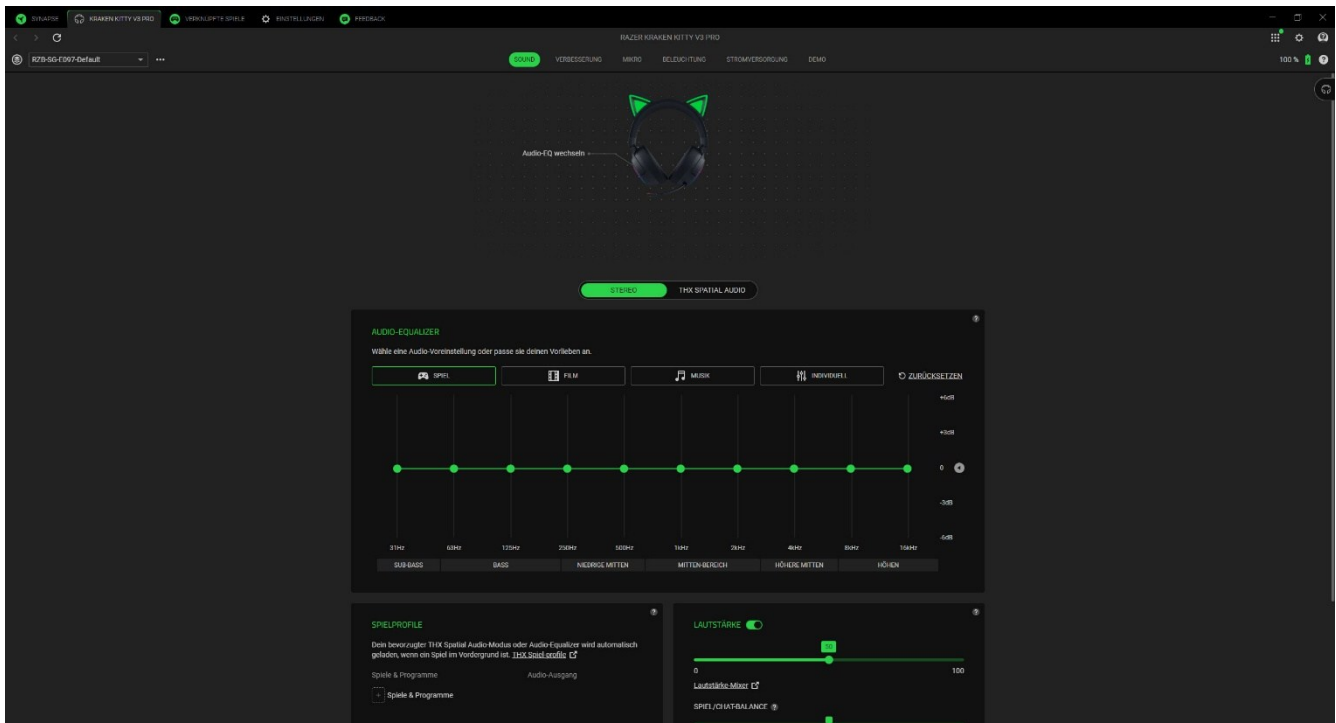
Klicke auf diese Dropdown-Liste, um alle Profile für dieses Gerät zu sehen und schnell das Profil zu wechseln.

☰ Diverses

Klicke auf diese Schaltfläche, um ein Pop-up mit Optionen zu deinem aktuellen Profil zu öffnen.

Sound

Über die Registerkarte "Sound" kannst du die Klang-Eigenschaften deines Geräts anpassen.



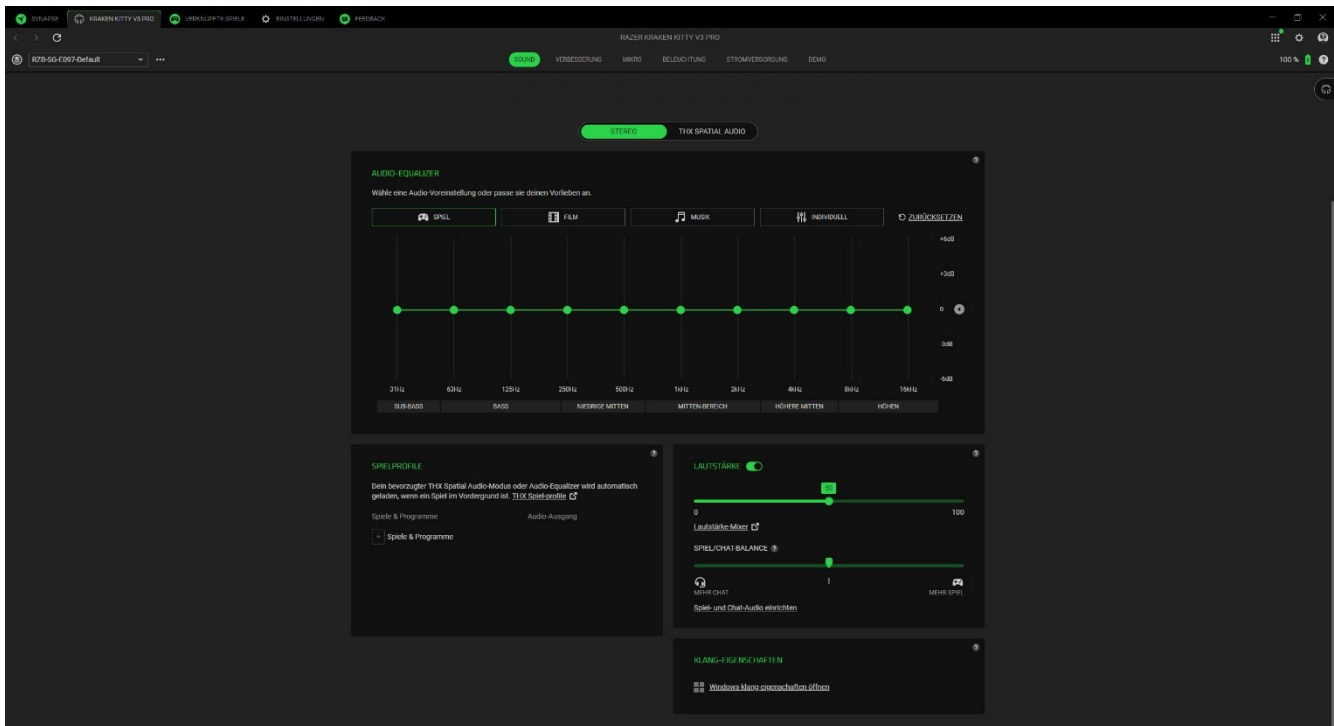
Profil

In deinem Profil werden die Einstellungen für alle deine Razer Produkte gespeichert. Standardmäßig basiert die Profilbezeichnung auf deinem Systemnamen. Klicke auf die Dropdown-Liste (☐), um alle Profile für dieses Gerät zu sehen und schnell das Profil zu wechseln. Um ein

Profil hinzuzufügen, umzubenennen, zu exportieren, zu duplizieren oder zu löschen, klicke die Schaltfläche (...) an.

Audio-Equalizer

Wähle eine der verfügbaren Equalizer-Voreinstellungen, die für ein optimales Audio-Erlebnis entwickelt wurden: Gaming-Immersion oder Film, oder du genießt einfach deine Lieblingsmusik. Manuelle Anpassungen von Equalizer-Einstellungen setzen diese automatisch auf Individuell.



Spielprofile

Wähle THX Spatial Audio oder eine EQ-Voreinstellung, um den Sound-Modus deiner Wahl automatisch laden zu lassen, wenn ein Spiel im Vordergrund ist. Klicke auf **Spiele & Programme hinzufügen**, um manuell Anwendungen hinzuzufügen und manuell die Audio-Ausgabe festzulegen.

Lautstärke

Hier kannst du die Lautstärke des Geräts anpassen. Zudem kannst du die Gesamtlautstärke deines Systems oder die individuelle Lautstärke von Apps mit dem Windows Lautstärke-Mixer anpassen.

Spiel/Chat-Balance

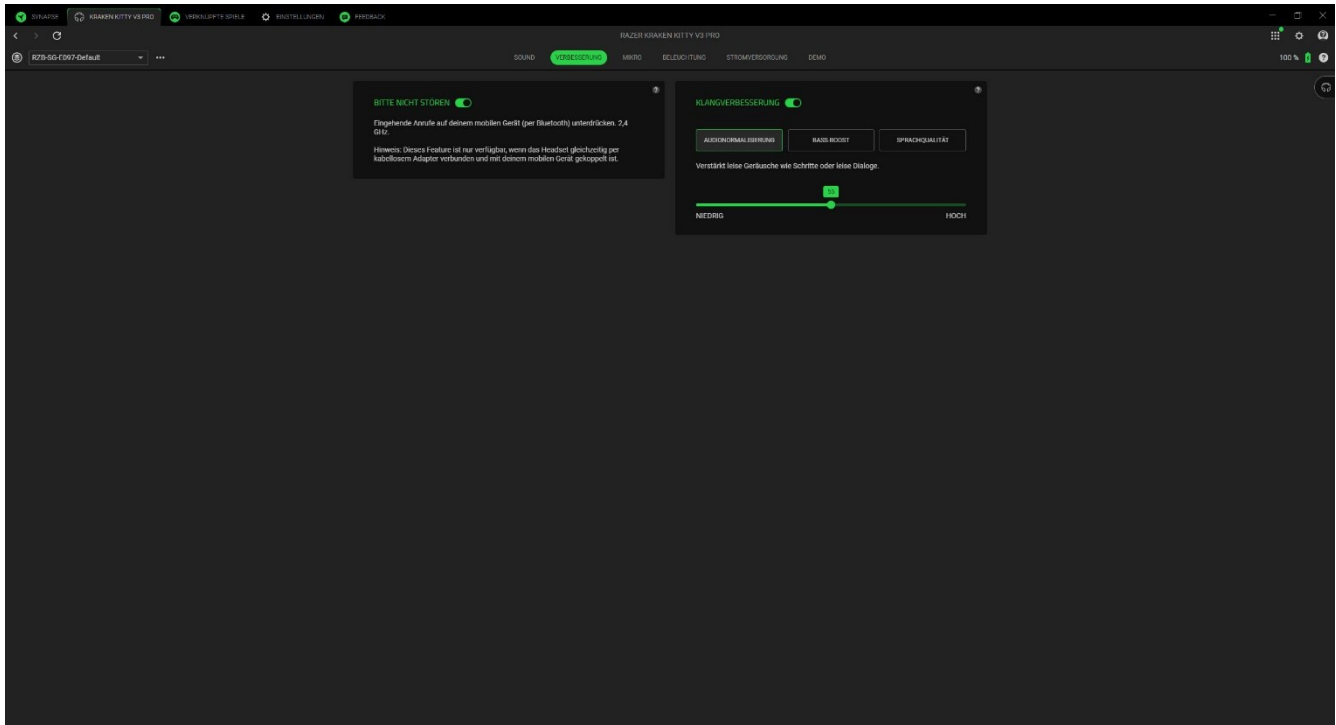
Ändert den Audio-Mix von Sound im Spiel und Voice-Chat, sodass ein Kanal lauter zu hören ist als der andere.

Klang-Eigenschaften

Über die Windows Klang-Eigenschaften kannst du die Sound-Einstellungen deines Systems anpassen, etwa Wiedergabe- und Aufnahme-Einstellungen, Sound-Schemata und Standard-Kommunikationsaktivitäten.

Verbesserung

Über die Registerkarte "Verbesserung" kannst du die Einstellungen des Audio-Eingangs und den Frequenzgang anpassen.



Bitte nicht stören

Du kannst eingehende Anrufe auf deinem mobilen Gerät (per Bluetooth) unterdrücken lassen, während du per kabellosem USB-Adapter verbunden bist. Dieses Feature funktioniert nur, wenn das Headset gleichzeitig mit dem kabellosen Adapter und einem mobilen Gerät verbunden ist.

Klangverbesserung

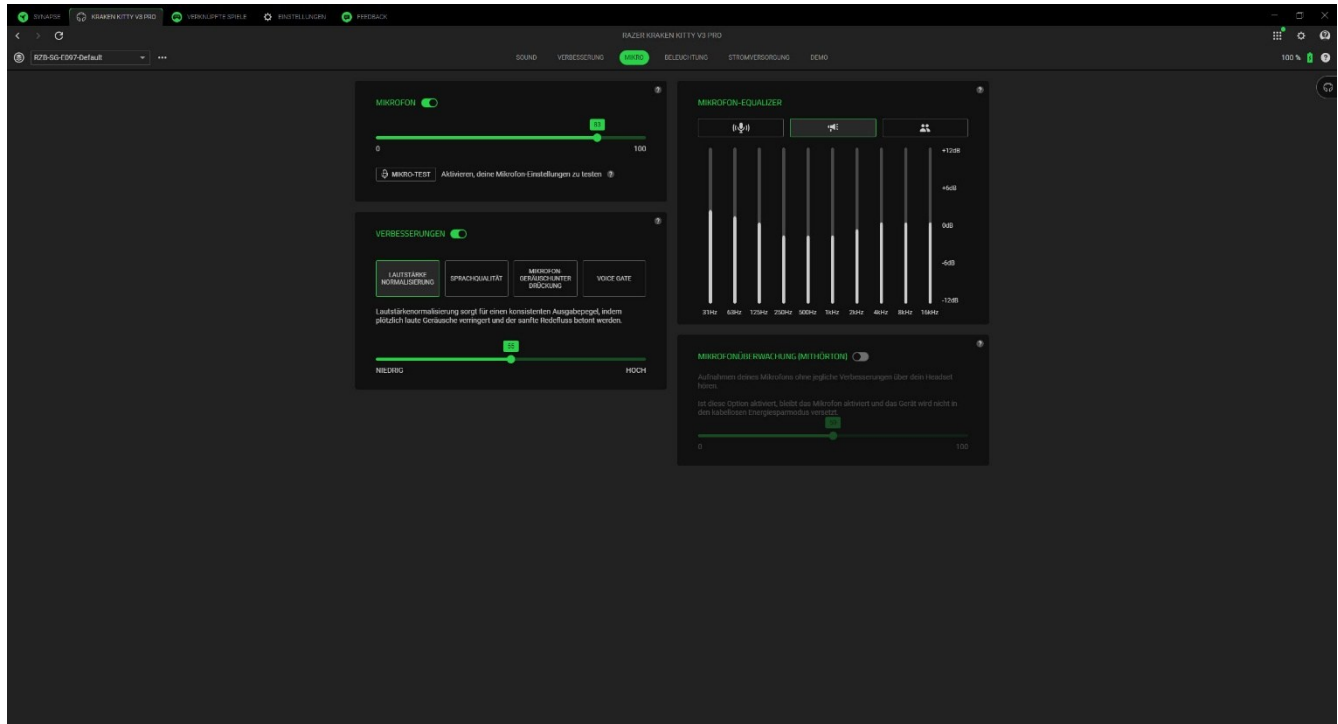
Wähle eine der folgenden Optionen. Mit dem Schieberegler kannst du den Effekt verstärken oder verringern:

- Audionormalisierung - Hier kannst du die Lautstärke leiserer Passagen erhöhen, ohne lautere Passagen noch lauter zu machen.
- Bass-Boost - Hier kannst du den Frequenzgang tiefer Frequenzen anpassen, um die Basswiedergabe deines Headsets zu verbessern. Falls aktiviert, kannst du den Bass Headsets mithilfe des Schiebereglers für den Bass-Boost anpassen.

- Sprachqualität - Verbessert die Wiedergabe von Sprache über Kommunikationsapps, damit du Stimmen laut und deutlich verstehen kannst.

Mikrofon

Über die Registerkarte "Mikrofon" kannst du alle Einstellungen deines Mikrofons anpassen.



Mikrofon

Hier kannst du die Mikrofon-Lautstärke anpassen oder das Mikrofon ausschalten. Du kannst auch die **Mikrofon-Vorschau** aktivieren, um den Eingangspiegel des Mikrofons zu testen.

Verbesserungen

Du kannst die Aufnahmequalität des Mikrofons verbessern, indem du die aufgeführten Features aktivierst und anpasst.

- **Lautstärkenormalisierung.** Verringert Schwankungen der Lautstärke.
- **Sprachqualität.** Betonung der Sprachfrequenz.
- **Mikrofon-Geräuscherdrückung.** Geräusche aus der Umgebung werden unterdrückt.

Mikrofon-Equalizer

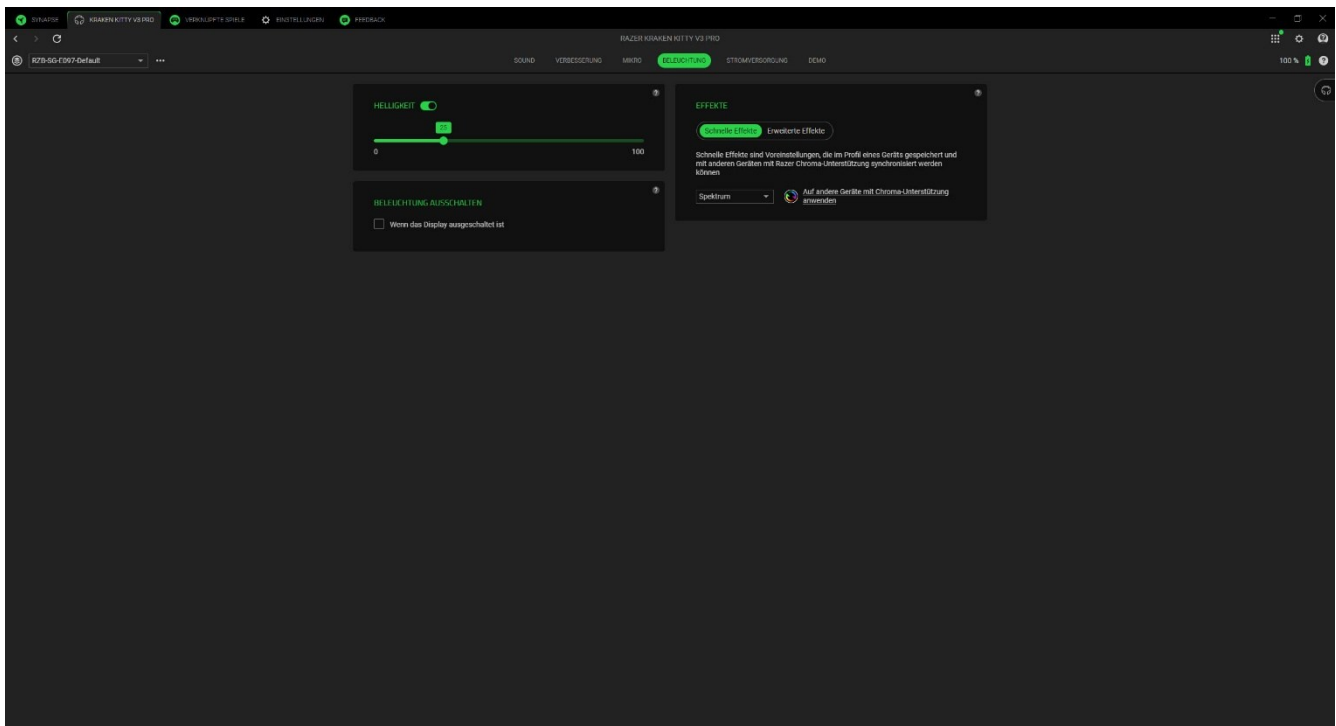
Wähle eine der verfügbaren Mikrofon-Equalizer-Voreinstellungen, die am besten zu deinem Szenario passt. Manuelle Anpassungen von Equalizer-Einstellungen setzen diese automatisch auf Individuell.

Mikrofonüberwachung (Sidetone)

Mithilfe dieser Einstellung kannst du dein Mikrofon direkt über dein Headset überwachen und bei Bedarf die Lautstärke der Mikrofonüberwachung anpassen.

Beleuchtung

Über die Registerkarte "Beleuchtung" kannst du die Beleuchtungseinstellungen für dein Razer Gerät anpassen.



Helligkeit

Du kannst die Beleuchtung deines Razer Geräts ausschalten, indem du die Helligkeit anpasst oder die Leuchtkraft per Regler erhöhst oder verringerst.







Beleuchtung ausschalten


Du kannst Energie sparen, indem mithilfe dieser Option die Beleuchtung deines Geräts ausschaltest, sobald der Bildschirm ausgeschaltet wird. Du kannst auch die Beleuchtung automatisch ausschalten lassen, wenn es über einen bestimmten Zeitraum hinweg nicht benutzt wurde.

Schnelle Effekte

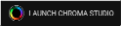
Es gibt eine Anzahl vordefinierter Effekte, die ausgewählt und auf die Beleuchtung deines Geräts angewendet werden können:

Name	Beschreibung	Einrichtung
------	--------------	-------------

	Ambiente-Erkennung	Die Beleuchtung des Headsets spiegelt die durchschnittliche Farbe des ausgewählten Bildschirmbereichs wider.	Bildschirmbereich auswählen oder anpassen
	Audiometer	Das Headset leuchtet je nach aktueller Lautstärke mit einem Standard-Farbspektrum auf.	Farben-Boost-Stufe wählen.
	Atmung	Die Beleuchtung pulsiert in der ausgewählten Farbe bzw. den ausgewählten Farben.	Wähle bis zu zwei Farben oder Zufallsfarben
	Feuer	Das Headset leuchtet in warmen Farben auf, um das Lodern von Flammen zu imitieren.	Keine weitere Anpassung erforderlich
	Durchlaufen des Farbspektrums	Die Beleuchtung wechselt in einer Endlosschleife zwischen 16,8 Millionen Farben.	Keine weitere Anpassung erforderlich
	Sternenfunkeln	Das Headset leuchtet und verdunkelt sich zufällig für einen per Zufall bestimmten Zeitraum.	Wähle bis zu zwei Farben oder Zufallsfarben und dann die Dauer.
	Statisch	Das Headset leuchtet in der ausgewählten Farbe.	Wähle eine Farbe.
	Welle	Die Beleuchtung scrollt in die gewählte Richtung.	Als Richtung der Welle kannst du "Links nach Rechts" oder "Rechts nach Links" wählen.
	Rad	Die Beleuchtung der rotiert mit einem Standard-Farbspektrum in die gewählte Richtung.	Wähle eine Richtung.

Solltest du noch andere Geräte mit Razer Chroma-Unterstützung besitzen, kannst du durch Anklicken der Schaltfläche Chroma Sync () ihre Beleuchtungseffekte mit deinem Razer-Gerät synchronisieren.

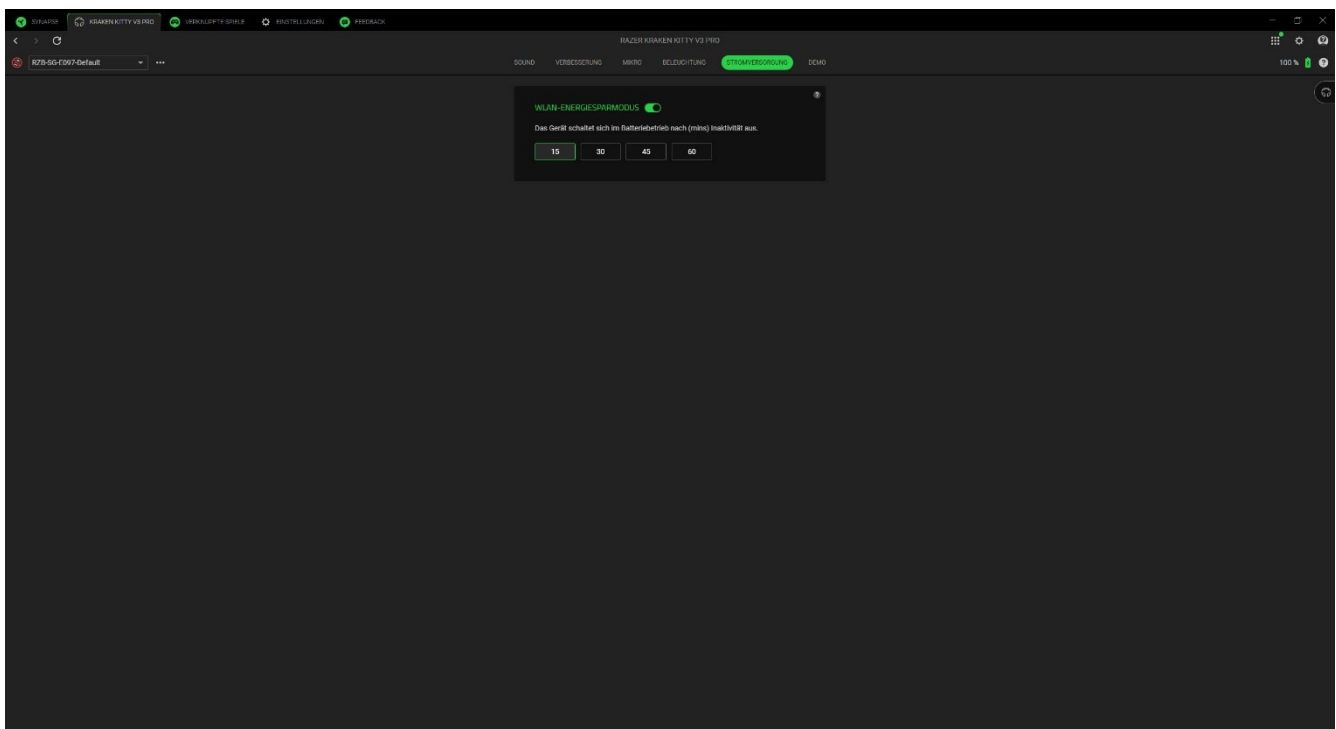
Erweiterte Effekte

Mithilfe der Option "Erweiterte Effekte" kannst du ein Chroma-Effekt-Profil auswählen, um es mit deinem Razer Chroma-Peripheriegerät zu verwenden. Um deinen eigenen Razer Chroma-Effekt zu erstellen, klicke einfach auf die Razer Chroma Studio-Schaltfläche ().

- i** *Manche der hier aufgeführten Beleuchtungseffekte stehen unter Umständen für dein Gerät nicht zur Verfügung. Nur andere Razer Geräte, die den ausgewählten Beleuchtungseffekt unterstützen, werden synchronisiert. Anzeige-LEDs lassen sich nicht individuell anpassen.*

Stromversorgung

Über die Registerkarte "Stromversorgung" kannst du den Energieverbrauch deines kabellosen Geräts im Akkubetrieb anpassen.

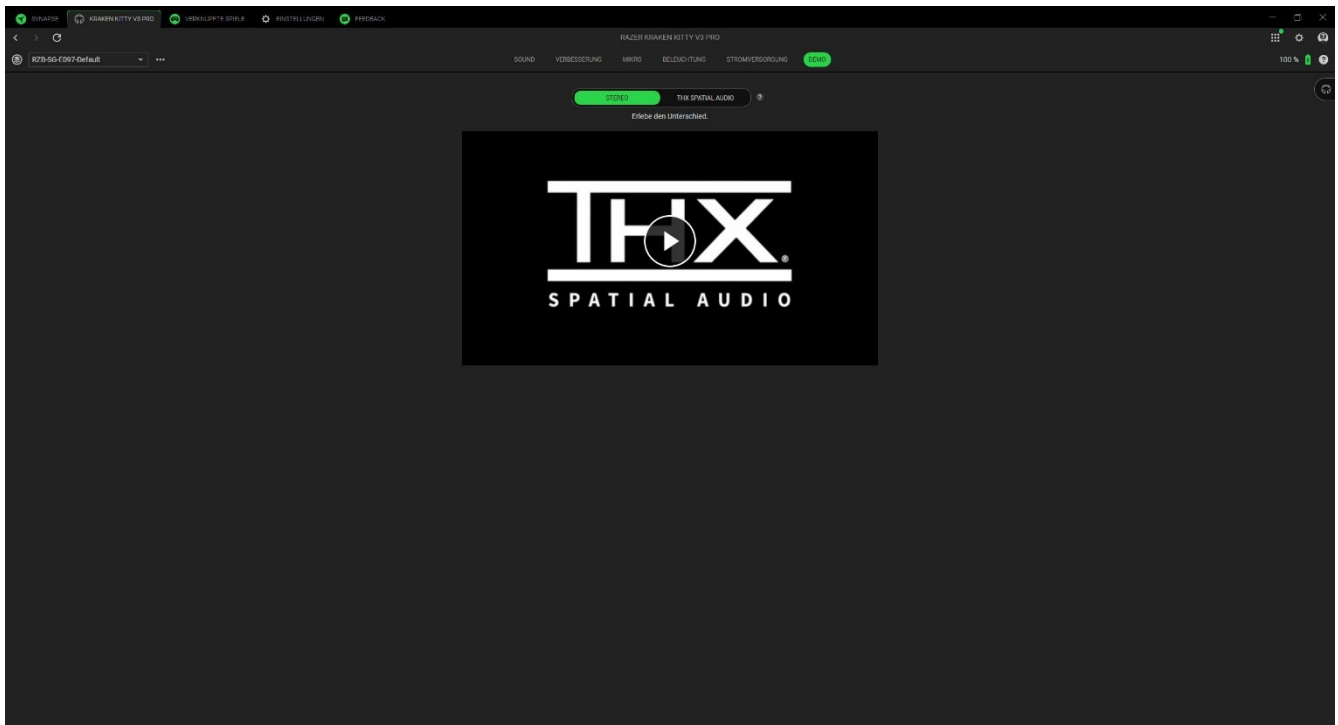


Kabelloser Energiesparmodus

Mithilfe dieser Registerkarte kannst du außerdem einstellen, dass das Gerät in den Ruhemodus wechselt, wenn es über einen bestimmten Zeitraum nicht verwendet wurde.

Demo

Über die Registerkarte "Demo" kannst du dir alle deine Anpassungen und Verbesserungen ansehen.



Stereo / THX Spatial Audio

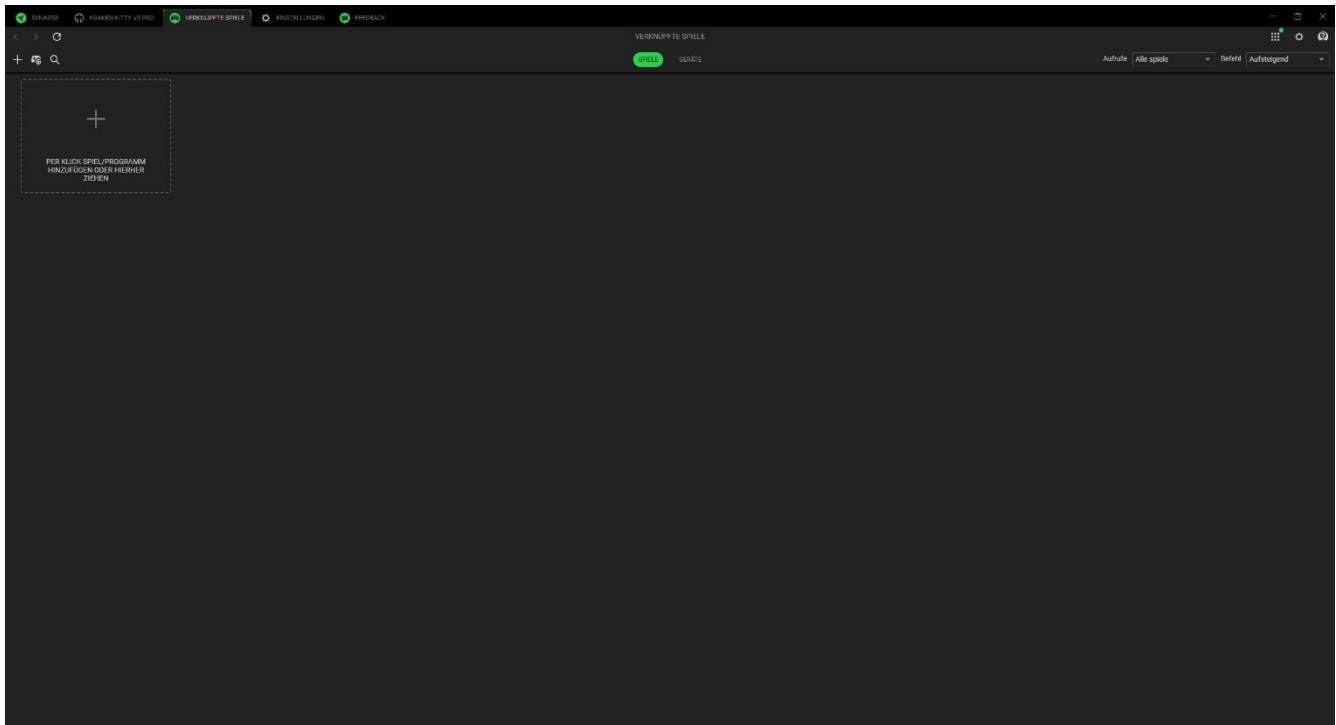
Du kannst zwischen Stereo und THX Spatial Audio umschalten.

VERKNÜPFTE SPIELE

Die Registerkarte "Verknüpfte Spiele" gibt dir die Möglichkeit, Apps hinzuzufügen, Peripheriegeräte anzusehen, die mit Apps verknüpft sind, oder nach aufgeführten Apps zu suchen.

Spiele

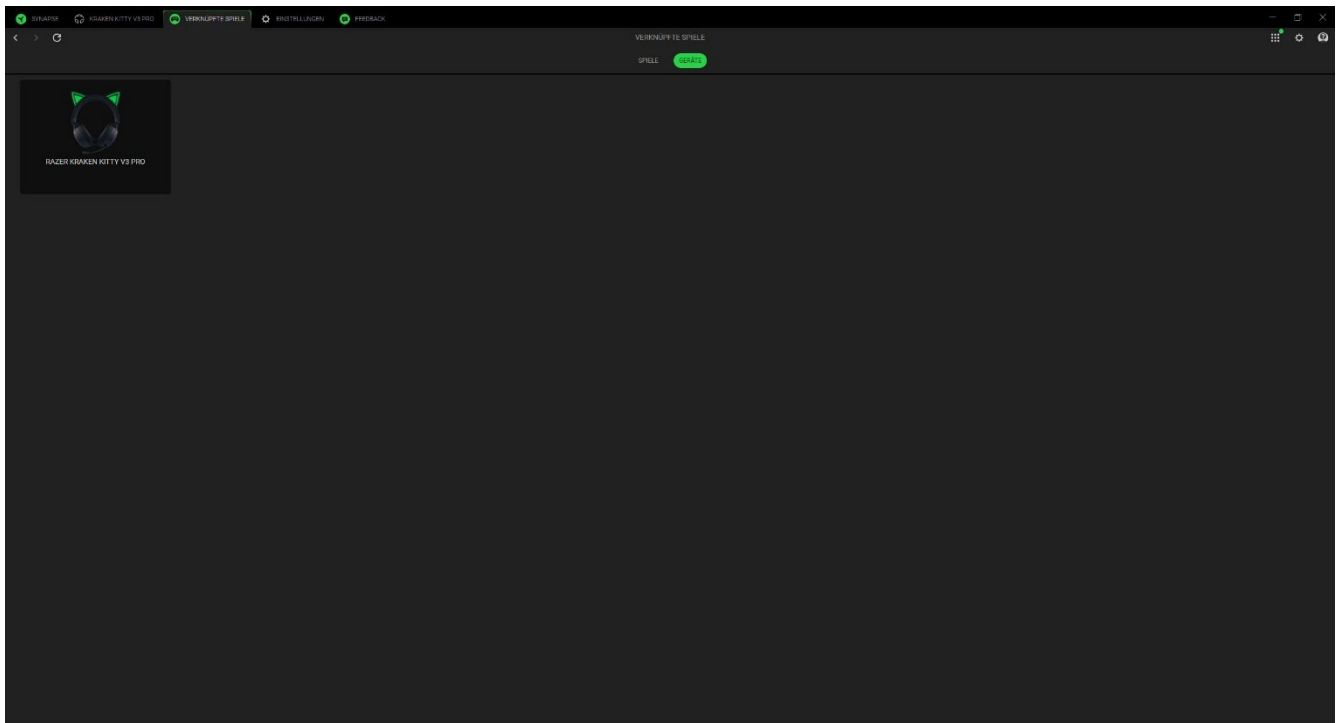
Mithilfe der Registerkarte "Spiele" kannst du Apps mit deinen Peripheriegeräten verknüpfen. Du kannst auch Apps alphabetisch sortieren oder danach, welche zuletzt oder am häufigsten gespielt wurden. Apps werden dort auch dann noch aufgeführt, wenn sie nicht mehr mit einem Razer Gerät verknüpft sind. Um eine App hinzuzufügen, die nicht aufgeführt ist, kannst du per Schaltfläche "Hinzufügen" (+) manuell danach suchen oder per Schaltfläche "Scannen" (📷) eine automatische Suche veranlassen. Klicke auf die Schaltfläche "Suchen" (🔍), um nach einem bestimmten Spiel oder Programm aus der Liste zu suchen.



Um eine App mit deinem Razer Gerät zu verknüpfen, klicke in der Liste darauf und wähle ein Gerät und sein Profil aus. So wird dein Gerät automatisch auf das ausgewählte Profil gesetzt, wenn du die App startest.

Geräte

Mithilfe der Registerkarte "Geräte" kannst du dir deine Peripheriegeräte anzeigen lassen und bestimmen, welche Apps mit ihnen verknüpft sind. Durch die Auswahl eines Geräts wird eine Liste verknüpfter Apps angezeigt und du kannst neue Apps hinzufügen oder verknüpfte Apps entfernen. Du kannst diese Apps mithilfe der Dropdown-Liste "Ansichten und Reihenfolge" filtern. Um deinem Peripheriegerät eine nicht aufgeführte App zuzuordnen, kannst du die EXE-Datei per Drag and Drop in das Feld ziehen oder zum Hinzufügen auf die Schaltfläche (+) klicken, um das Suchfenster zu öffnen. Klicke im Suchfenster auf die Schaltfläche (↻), um erneut nach installierten Apps zu suchen, oder auf die Schaltfläche (🔍), um nach einem bestimmten Spiel oder Programm aus der Liste. Oder du klickst auf den Link, um manuell nach einer App zu suchen.



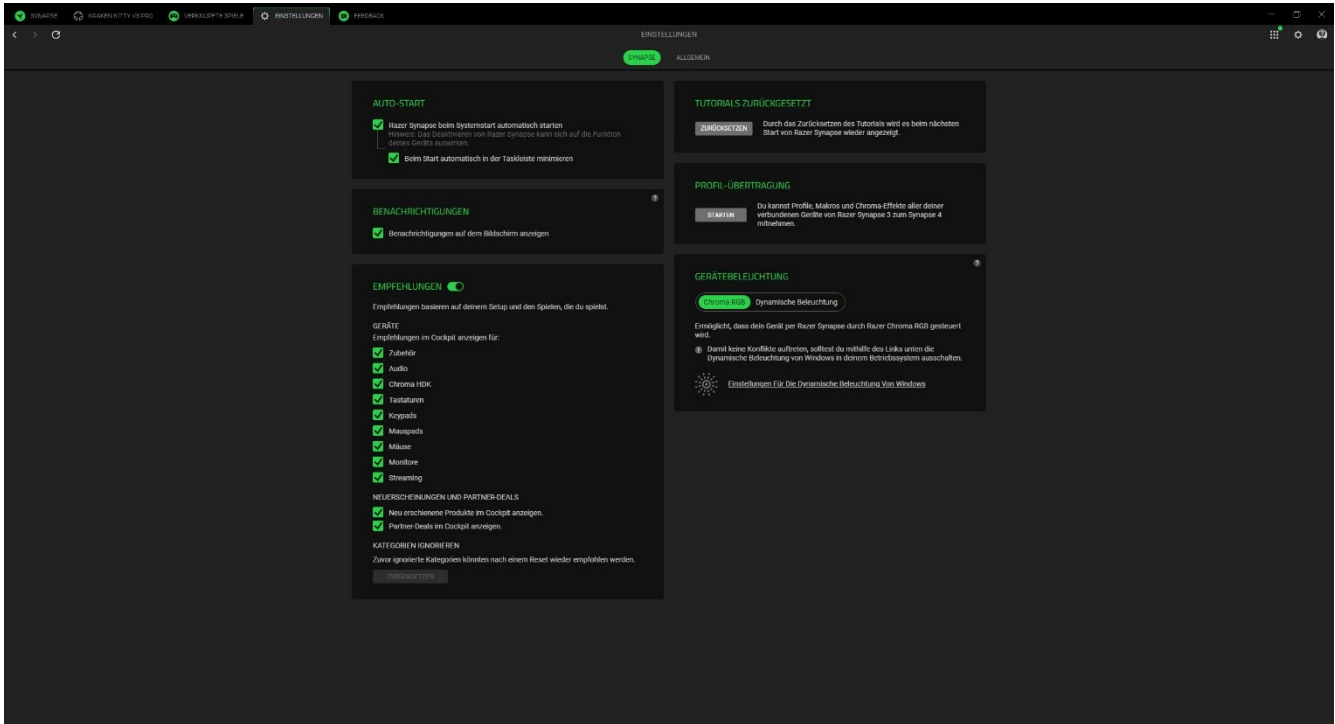
Um eine App mit deinem Razer Gerät zu verknüpfen, setze oben links in der App ein Häkchen, wenn du im Suchfeld bist. So wird dein Gerät automatisch auf das ausgewählte Profil gesetzt, wenn du die App startest.

EINSTELLUNGEN

Die Registerkarte "Einstellungen", die du per Klick auf (⚙️) öffnest, ermöglicht dir die Anpassung folgender Optionen:

Razer Synapse

Unter der Registerkarte "Synapse" findest du spezielle Optionen für die App.



Autostart

Legt das Verhalten der App beim Start fest.

Benachrichtigungen

Die Option "Benachrichtigungen" erlaubt es der App, Benachrichtigungen auf dem Bildschirm anzuzeigen, selbst wenn andere Apps im Vollbildmodus laufen.

Empfehlungen

Mithilfe von Empfehlungen können wir dir die neuesten Produkte und Features direkt in deinem Cockpit vorstellen, je nach deinen installierten Geräten und verknüpften Spielen.

Tutorials zurücksetzen

Mithilfe der Schaltfläche "Zurücksetzen" reaktivierst du alle Tutorials, die dir dabei helfen, dich mit den Features von Razer Synapse vertraut zu machen.

Profil-Übertragung

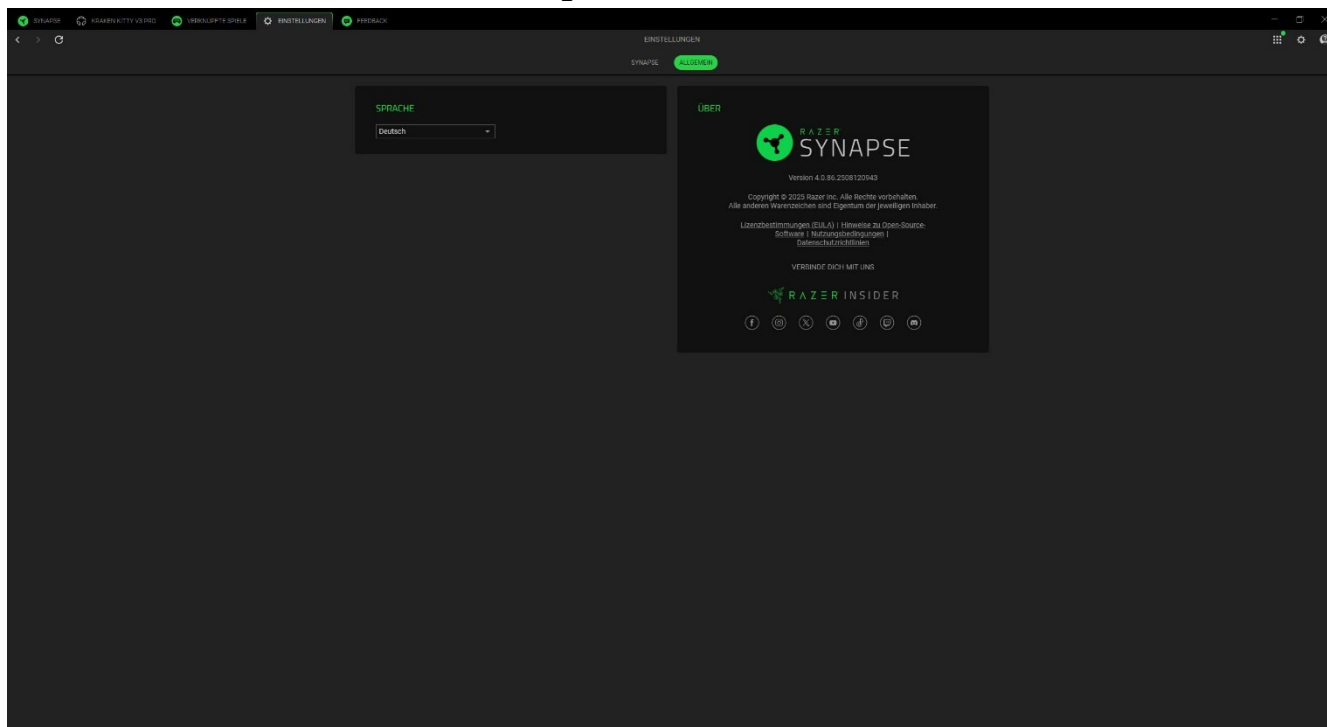
Mithilfe dieser Funktion kannst du Profile, Makros und Chroma-Effekte aller deiner Geräte von Razer Synapse 3 zum neuen Razer Synapse mitnehmen.

Gerätebeleuchtung

Legt fest, welche App die Beleuchtungseffekte deines Geräts steuert.

Allgemein

Über die Registerkarte "Allgemein" kannst du auf verschiedene Optionen für deine App zugreifen und dir Informationen zur Software anzeigen lassen.



Sprache

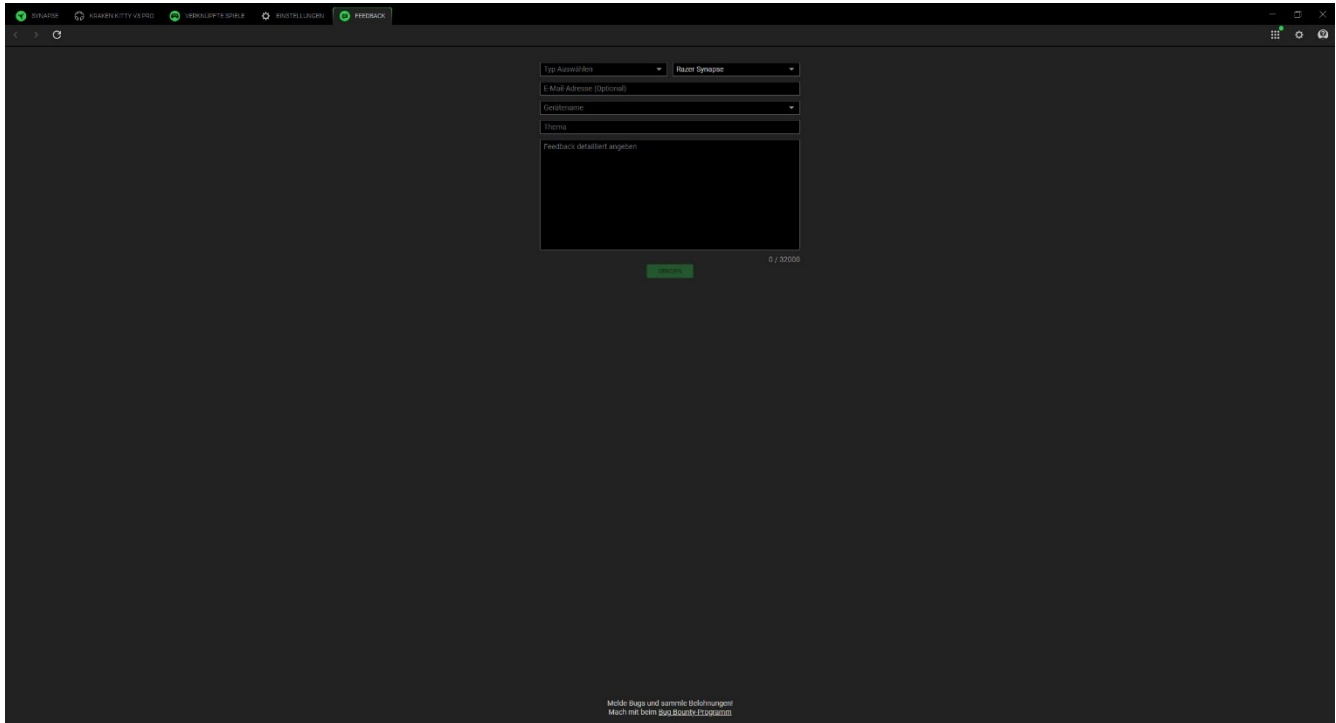
Legt die Anzeigesprache von Razer Synapse fest.

Info

Über die Registerkarte "Info" kannst du dir die aktuelle Software-Version, Copyright-Angaben und Links zu den Nutzungsbedingungen von Razer anzeigen lassen. Mithilfe dieser Option kannst du auch schnell auf die Razer Communitys in den Sozialen Medien zugreifen.

FEEDBACK

Hilf uns dabei, Razer Synapse noch besser zu machen, indem du uns Kommentare, Anregungen und Problembereiche zur Software schickst. Du kannst dich direkt über diese Registerkarte an uns wenden und dich sogar für das Melden von Bugs belohnen lassen.



The image shows a dark-themed web browser window with a feedback form. The browser's address bar and tabs are visible at the top. The form includes a dropdown menu for 'Typ Anzeigefeld' (set to 'Razer Synapse'), an optional email address field, a device name dropdown, and a 'Thema' field. A large text area for feedback is present, with a character count '0 / 20000' and a green 'SENDEN' button. At the bottom, there is a small disclaimer: 'Möchte Bugs und sonstige Rückmeldungen? Mach mit beim [Razer Bug Bounty Programm](#)'.

7. SICHERHEIT UND WARTUNG

SICHERHEITSRICHTLINIEN

Um die größtmögliche Sicherheit bei der Benutzung deines Razer Headsets zu gewährleisten, empfehlen wir die Einhaltung der folgenden Richtlinien:

Solltest du Probleme beim normalen Einsatz des Produkts haben und die Fehlerbehebung schafft keine Abhilfe, wende dich an die Razer Hotline. Hilfe findest du auch unter support.razer.com.

Nimm das Produkt nicht auseinander und benutze es nicht mit abweichender Stromspannung. Deine Garantie würde sonst erlöschen.

Halte das Produkt von Flüssigkeiten, Feuchtigkeit und Nässe fern. Betreibe das Produkt nur innerhalb eines Temperaturbereichs von 0 °C bis 40 °C. Sollte die Temperatur außerhalb dieses Bereiches liegen, trenne das Produkt von der Stromversorgung und/oder schalte es aus, bis die Temperatur sich wieder auf ein geeignetes Maß eingeepegelt hat.

Wir empfehlen dir, dein Razer Headset sanft etwas zu dehnen, bevor du es aufsetzt, um das Kopfband möglichst wenig zu strapazieren. Doch bitte dehne das Headset nicht über seine technischen Grenzen hinaus.

Das Produkt unterdrückt Umgebungsgeräusche schon bei niedriger Lautstärke, weshalb du deine Umgebung deutlich schlechter wahrnimmst. Bitte nimm das Produkt ab, wenn du etwas unternehmen möchtest, bei dem du deine Umgebung wahrnehmen können musst.

Wenn du dein Gehör über längere Zeiträume hinweg extrem hohen Lautstärken aussetzt, kann dies zu Hörschäden führen. Zudem sind in einigen Staaten maximal 86 db für 8 Stunden am Tag zulässig. Wir empfehlen daher, die Lautstärke auf ein vertretbares Niveau zu senken, wenn du über einen längeren Zeitraum dein Headset verwenden möchtest. Bitte pass gut auf dein Gehör auf.

WARTUNG UND BENUTZUNG

Dein Razer Headset benötigt nur ein geringes Ausmaß an Wartung, um in einem optimalen Zustand zu bleiben. Wir empfehlen, das Produkt einmal monatlich mit einem weichen Tuch oder einem Wattestäbchen zu reinigen, um das Ansammeln von Schmutz zu vermeiden. Bitte verwende keine Seife oder aggressive Reinigungsmittel.

8. RECHTLICHE HINWEISE

INFORMATIONEN ZUM URHEBERRECHT UND ZUM GEISTIGEN EIGENTUM

© 2025 Razer Inc. Alle Rechte vorbehalten. Razer, das dreiköpfige Schlangen-Logo, das Razer Logo sowie "For Gamers. By Gamers" sind Marken oder eingetragene Marken von Razer Inc. und/oder angeschlossenen Unternehmen in den Vereinigten Staaten oder anderen Ländern. Alle anderen Warenzeichen sind Eigentum der jeweiligen Inhaber.

Bluetooth®-Schriftzug und -Logos sind eingetragene Marken von Bluetooth SIG, Inc., und werden von Razer in Lizenz verwendet.

THX und das THX-Logo sind Warenzeichen von THX Ltd. und in den Vereinigten Staaten und anderen Ländern eingetragen.

Windows und das Windows-Logo sind eingetragene Marken oder Warenzeichen der Microsoft-Gruppe.

Razer Inc. ("Razer") kann über Copyrights, Marken, Geschäftsgeheimnisse, Patente, Patentanträge oder andere Rechte an geistigem Eigentum (eingetragen oder nicht) hinsichtlich des Produkts in diesem Handbuch verfügen. Razer gewährt durch die Bereitstellung dieses Handbuchs keine Lizenz für diese Copyrights, Marken, Patente oder anderen Formen von geistigem Eigentum. Dein Razer Kraken Kitty V3 Pro (das "Produkt") kann sich von den Abbildungen auf der Verpackung oder anderswo unterscheiden. Razer übernimmt keine Haftung für solche Unterschiede oder für eventuelle Fehler. Die in diesem Handbuch enthaltenen Informationen können sich ohne Ankündigung jederzeit ändern.

EINGESCHRÄNKTE PRODUKTGARANTIE

Die neusten und aktuellsten Bedingungen der Eingeschränkten Produktgarantie findest du unter [razer.com/warranty](https://www.razer.com/warranty).

HAFTUNGSBESCHRÄNKUNG

Razer haftet in keinem Falle für verlorene Gewinne, Verluste von Informationen oder Daten, besondere, zufällige, indirekte, strafrechtliche oder Folgeschäden, die sich aus dem Vertrieb, dem Verkauf, dem Wiederverkauf, dem Gebrauch oder Nichtgebrauch des Produkts ergeben. Razer ist in keinem Falle verpflichtet, für höhere Summen als den Einzelhandelspreis des Produkts zu haften.

ALLGEMEIN

Diese Bedingungen unterliegen dem Recht des Staates, in dem das Produkt erworben wurde. Wenn eine hierin enthaltene Bestimmung ungültig oder nicht durchsetzbar ist, wird sie (soweit sie ungültig oder nicht durchsetzbar ist) unwirksam und wird ohne Einfluss auf die verbleibenden Bestimmungen aus der Auslegung dieser Vereinbarung ausgeschlossen. Razer behält sich das Recht vor, jede Bedingung jederzeit und ohne Vorankündigung zu ändern.