



RAZER CORE X V2

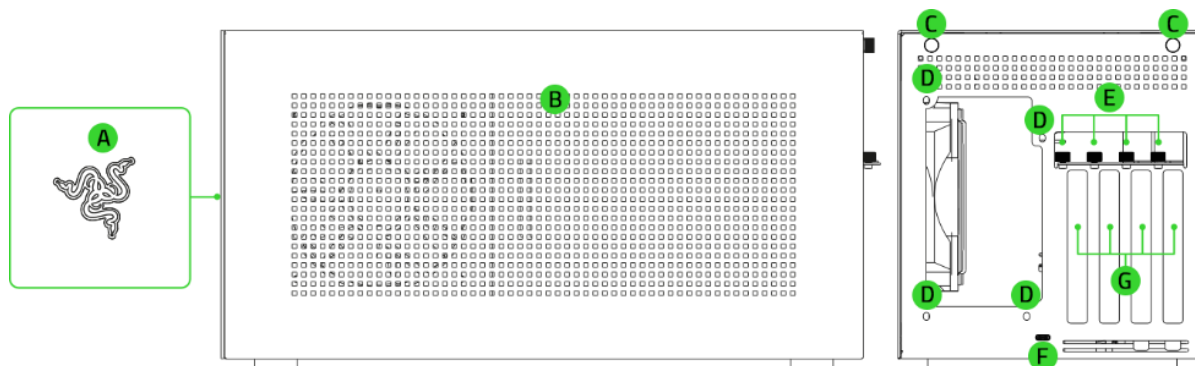
主要指南

目录

| | |
|-------------------------------|----|
| 1. 内含 | 2 |
| 2. 使用需求 | 3 |
| 3. 註冊即可享有保固 | 4 |
| 4. 設定 eGPU | 5 |
| 5. 設定你的 RAZER CORE X V2 | 11 |
| 6. 安全與保養 | 23 |
| 7. 法律條文 | 24 |

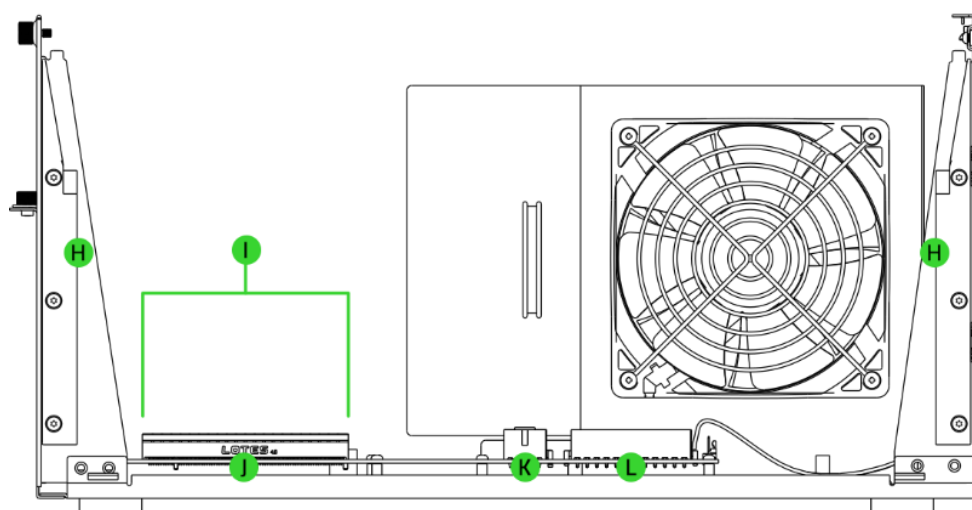
1. 內含

- Razer Core X V2



- A. 背光 Razer 標誌燈光
- B. 鋁合金機箱護蓋
- C. 機箱指旋螺絲
- D. 電源供應器固定指旋螺絲

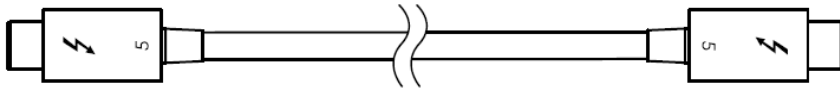
- E. 插槽護蓋指旋螺絲
- F. Thunderbolt™ 5 / USB Type C 連接埠（上游）*
- G. PCI-E 插槽護蓋



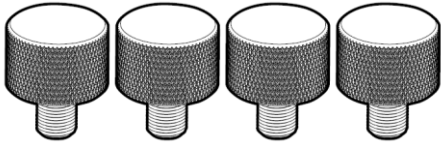
- H. 機箱凹槽插槽
- I. 電源供應器安裝座
- J. PCI-E 連接埠

- K. 8 針腳（或 4+4 針腳）12V EPS 電源連接器
- L. 24 針腳 ATX 電源連接器

- Thunderbolt™ 5 (USB Type C) 纜線



- 4 x 備用電源供應器固定指旋螺絲



- 重要產品資訊指南

*支援 Power Delivery 3.1, 充電最高達 140W。

2. 使用需求

產品需求

- 具備 Thunderbolt™ 5、Thunderbolt™ 4 或 USB 4 的系統，並支援外接顯示卡*
- 相容的 PCI-E 顯示卡**
- 相容的電源供應器 (PSU)**

RAZER SYNAPSE 需求

- Windows® 10 64 位元 (或更新版本)
- 網際網路連線 (供下載安裝軟體)

*請與筆電製造商確認你的筆電是否支援 Thunderbolt™ 外接顯示卡。

**未隨附 PSU 和 PCI-E 顯示卡。請確定 PSU 符合顯示卡的電源需求，包括驅動 eGPU 的額外 230W。如需支援的尺寸、相容性詳細資料，以及下載最新的驅動程式與韌體更新，請造訪

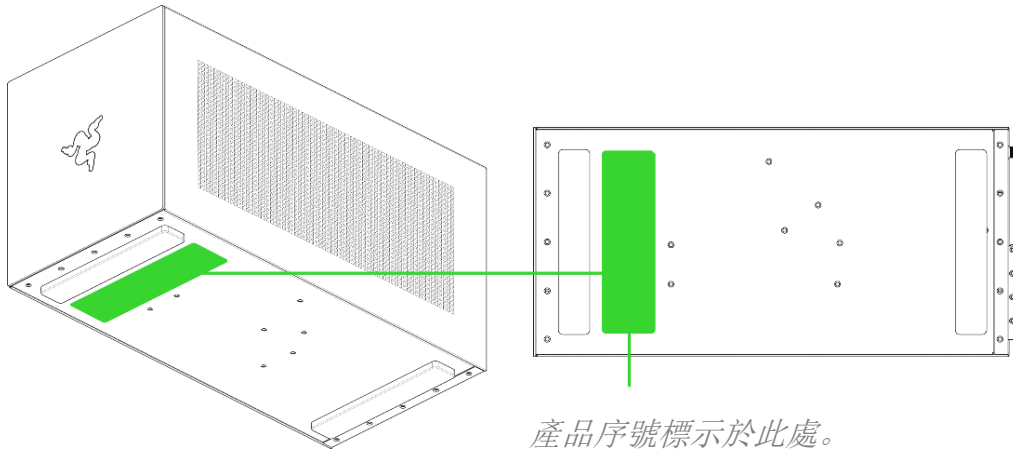
support.razer.com

3. 註冊即可享有保固



註冊產品以獲得獨家優惠

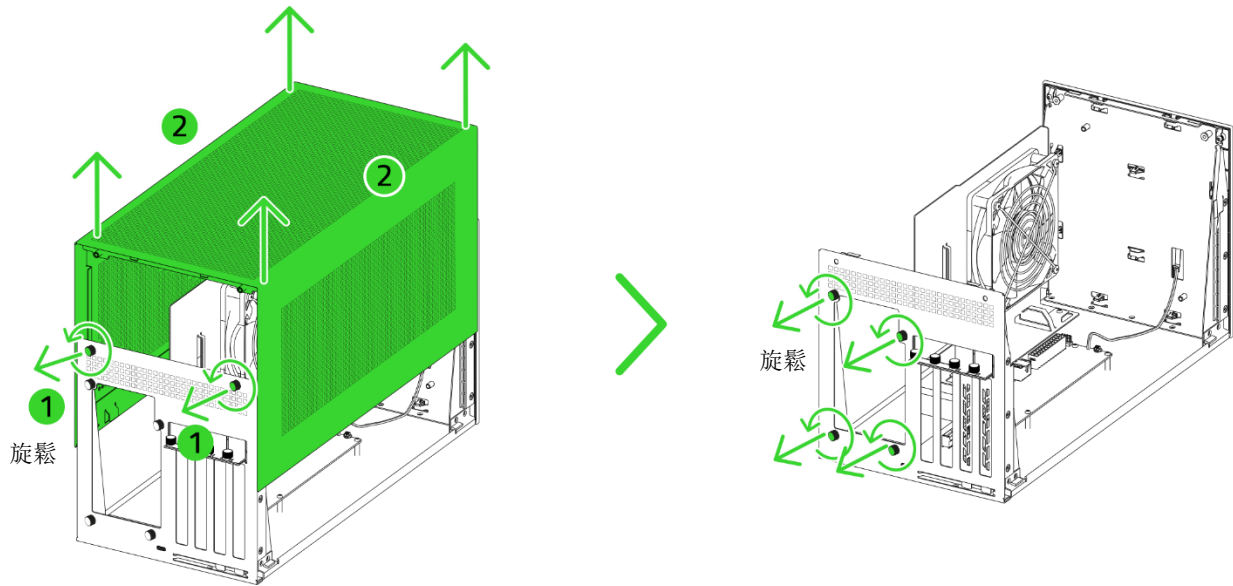
razerid.razer.com/warranty



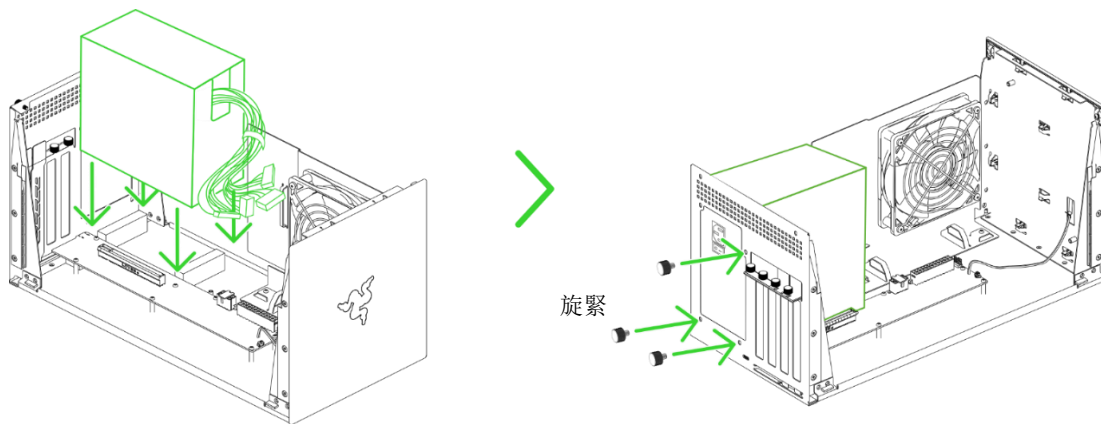
4. 設定 eGPU

i 在安裝內部元件時，建議使用防靜電/ESD 手環或手套，避免靜電損壞敏感元件。

1. 鬆開機箱指旋螺絲以卸下機箱護蓋，然後卸下電源供應器固定指旋螺絲。



2. 安裝電源供應器，然後旋緊電源供應器固定指旋螺絲，將其固定至定位。



i 電源不包括在內。

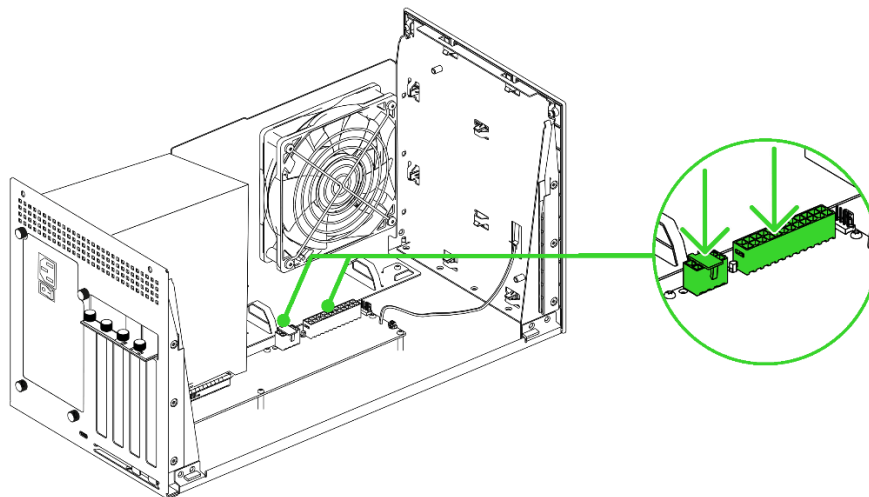
注意：

- 請確定電源供應器符合顯示卡的電源需求，包括驅動 eGPU 的額外 230W。強烈建議使用比建議瓦數更高的電源供應器。
- 安裝和固定電源供應器時，請確定風扇朝向外側。穩固旋緊固定螺絲，將電源供應器固定至定位。

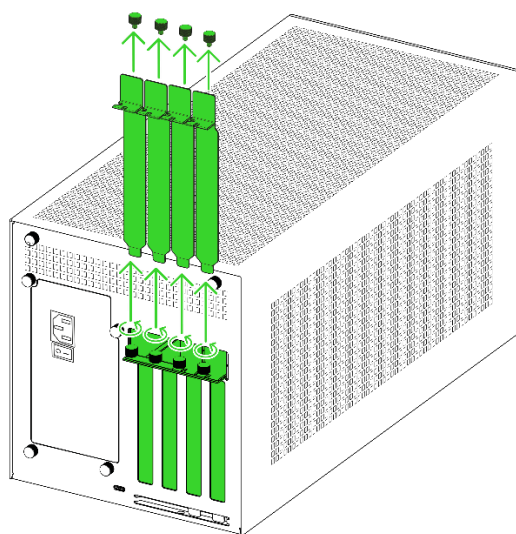
支援的最大電源供應器尺寸：

- 長度：150 公釐
- 寬度：160 公釐
- 高度：86 公釐

3. 將電源供應器連接至 8 針腳（或 4+4 針腳）12V EPS 和 24 針腳 ATX 電源連接器。

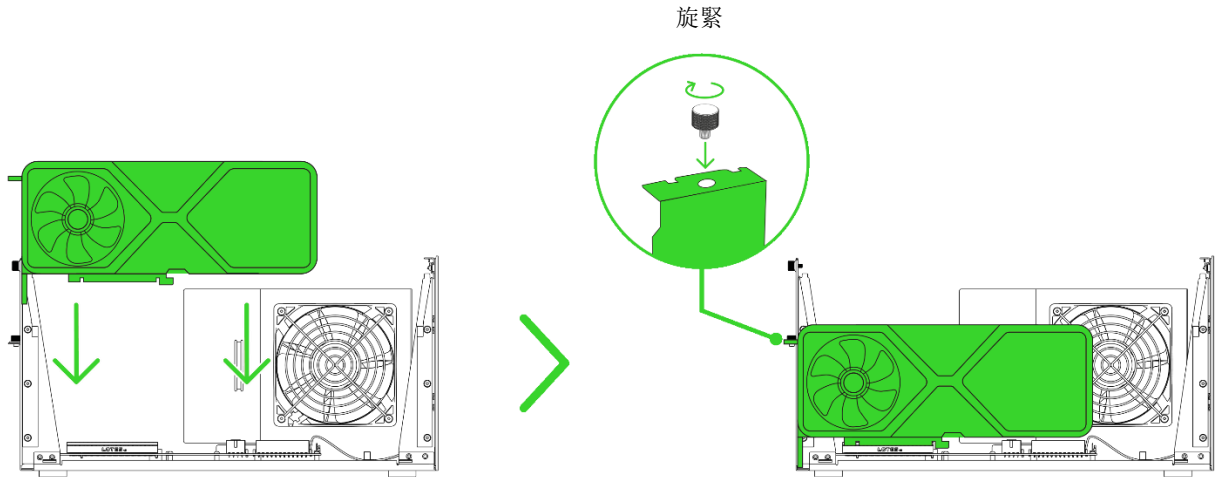


4. 卸下安裝顯示卡時所需要使用的插槽護蓋。



i 僅卸下顯示卡需要的插槽護蓋。

5. 將顯示卡安裝至 PCIE 連接埠，並使用所需的插槽指旋螺絲，將其穩固固定至定位。

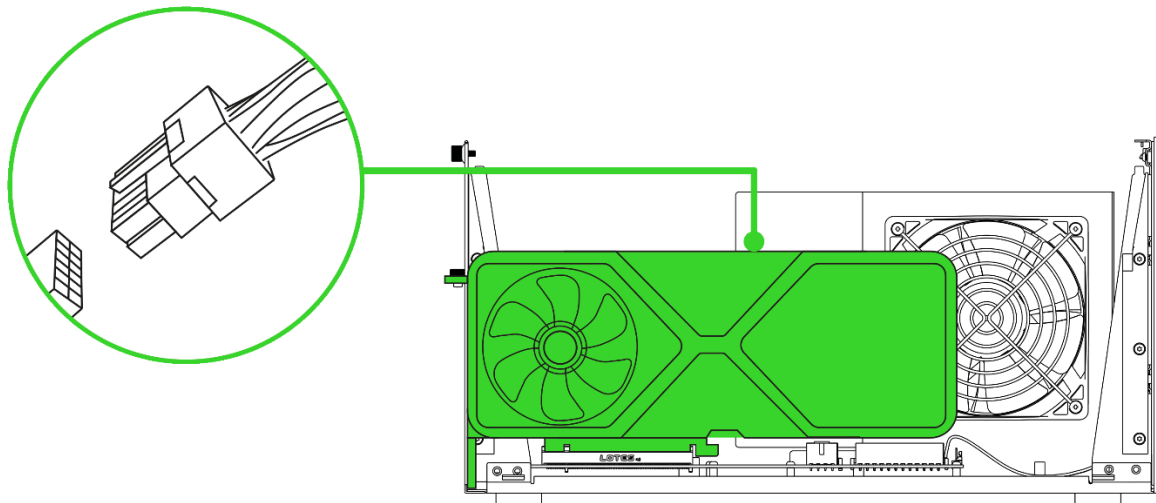


i 顯卡不包括在內。

支援的最大顯示卡尺寸：

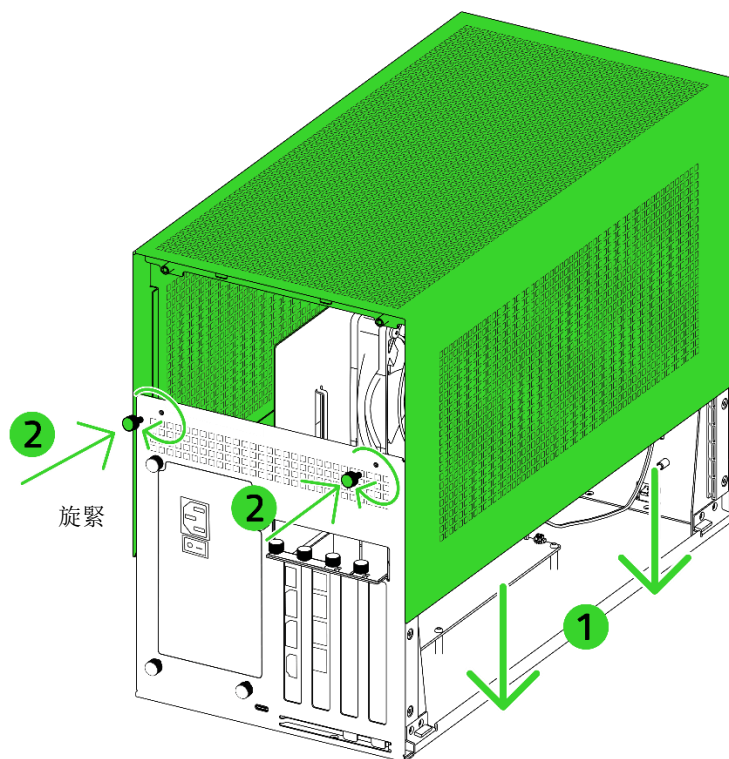
- 長度：360 公釐
- 寬度：82 公釐
- 高度：170 公釐

6. 從電源供應器上，將合適的電源連接器連接至顯示卡。

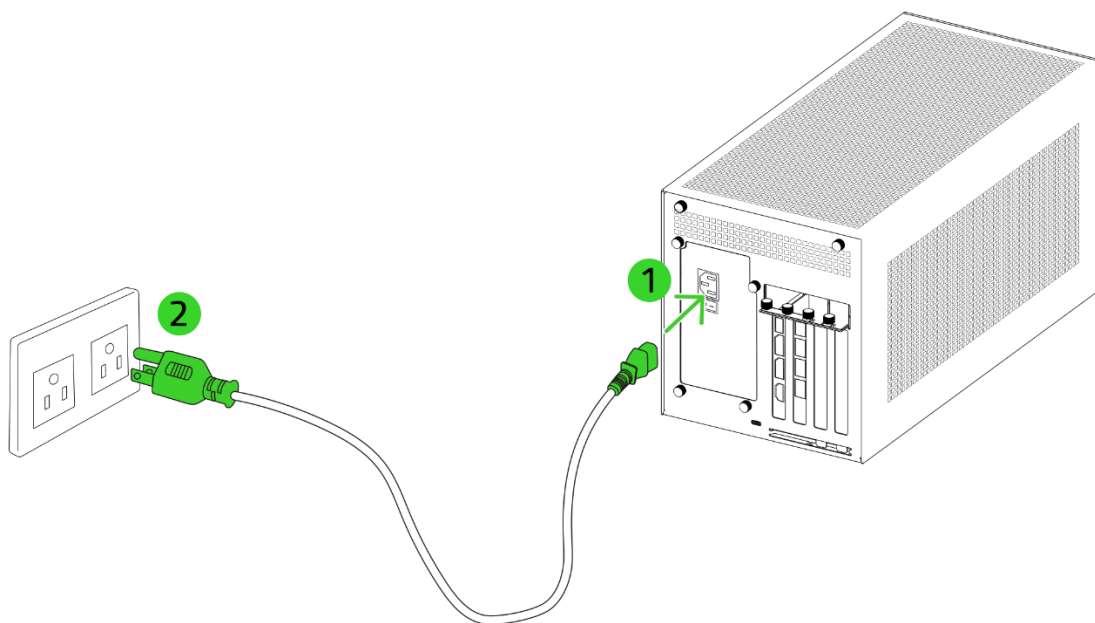


i 確定正確連接顯示卡所需的電源連接器。

7. 裝回機箱護蓋，並旋緊指旋螺絲。

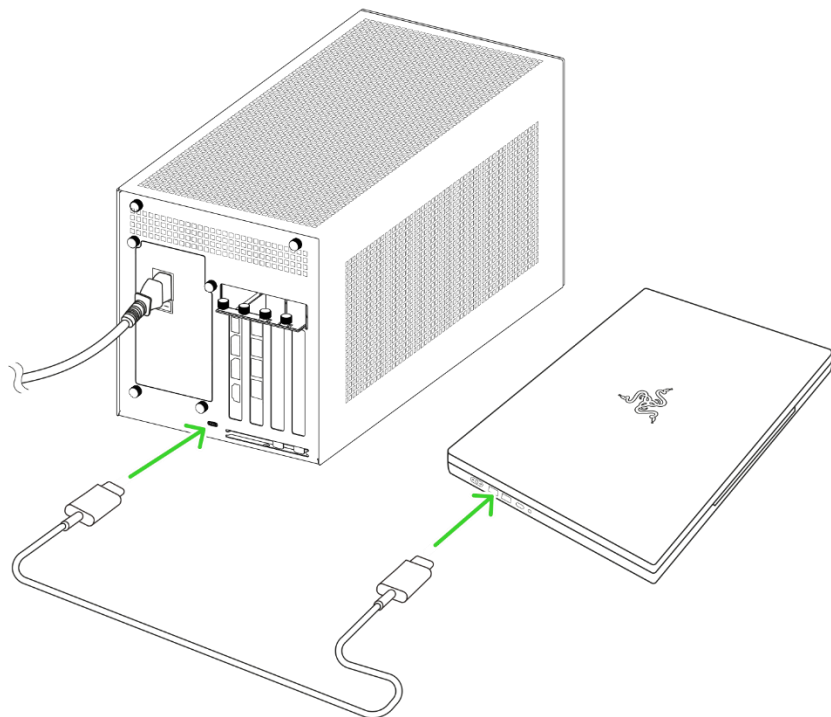


8. 將 Razer Core X V2 連接電源。



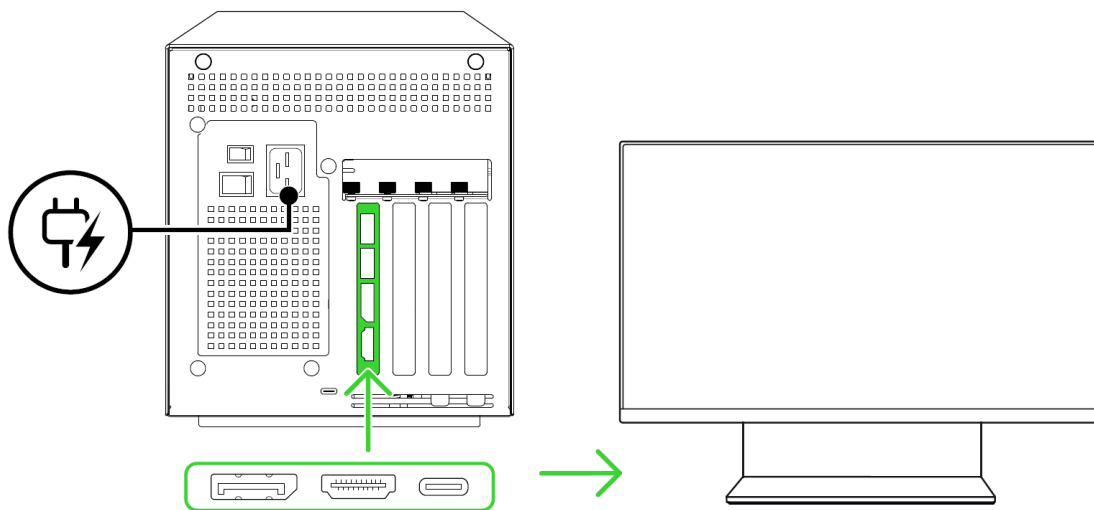
i 請僅使用你所在區域適用的電源線。

9. 使用 Thunderbolt™ 5 (USB Type C) 纜線，將 Razer Core X V2 連接至相容 Thunderbolt™ 5、Thunderbolt™ 4 或 USB 4 外接顯示卡系統上的連接埠。



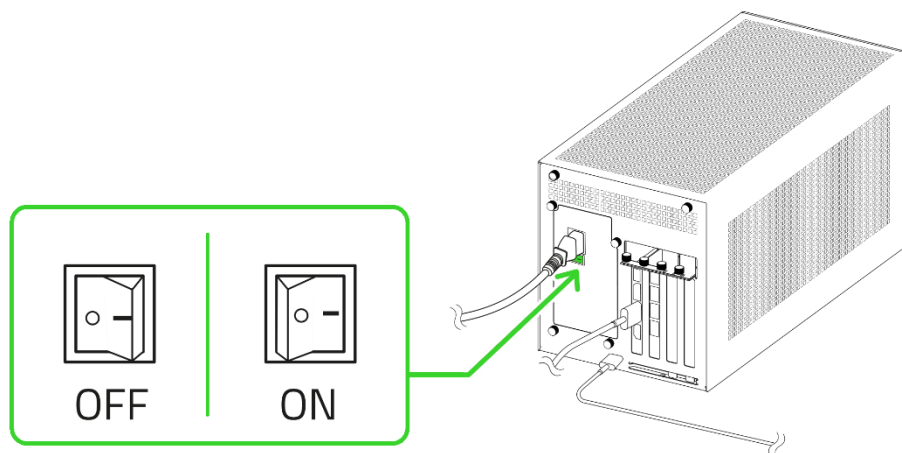
i 請僅使用相容的 Thunderbolt™ 5 (USB Type C) 纜線。

10. (選用) 使用你所安裝之顯示卡上的顯示器連接埠，將 Razer Core X V2 連接至外接螢幕。



*可用端口可能有所不同。

11. 開啟電源供應器。



i 系統出現提示時，請安裝 *Razer Synapse*，或從 razer.com/synapse 下載安裝程式。

若要進一步認識這款全新 eGPU，請前往 support.razer.com

5. 設定你的 RAZER CORE X V2

i **免責聲明：**本指南提供全新 Razer Synapse 應用程式的概覽，可能僅包含部份與你裝置相關的功能。全新 Razer Synapse 需要網際網路連線，以進行安裝、更新、存取與儲存雲端功能。建議你註冊一個 Razer ID 帳戶，但這不是強制要求。本文列出的所有功能皆因現有版本、連接的裝置及支援的附加程式不同而有所差異。

「SYNAPSE」分頁

「Synapse」分頁是你第一次啟動 Razer Synapse 時的預設分頁。使用下列按鍵瀏覽使用者介面：

— 最小化

按一下此按鍵會將應用程式最小化到工作列上，使其在背景運行。

□ 最大化

此按鍵會將瀏覽器視窗放大到整個畫面。若要將視窗還原到原始大小，請再按一下最大化按鍵。

× 關閉

此按鍵將會關閉所有相關分頁，並完全結束應用程式。

< 上一個分頁

按一下此按鍵會讓你回到上次造訪的分頁。

> 下一個分頁

如果你正在使用「上一個分頁」按鈕，按一下此按鍵會讓你回到下一個分頁。

🔄 重新整理分頁

此按鍵會重新載入目前分頁。請在頁面並未正常顯示，或是想要看到最新內容時使用此按鍵。

↓ 下載更新

若出現此按鍵，代表應用程式有所變更。請在頁面並未正常顯示，或是想要看到最新內容時使用此按鍵。

☰ 更多

按一下此按鍵將會開啟一個彈出視窗，讓你輕鬆存取「裝置」、「模組」和「其他已安裝的應用程式」分頁。

⚙️ 設定

按一下此按鍵將會開啟「設定」分頁，讓你快速變更應用程式的設定。

👤 個人資料

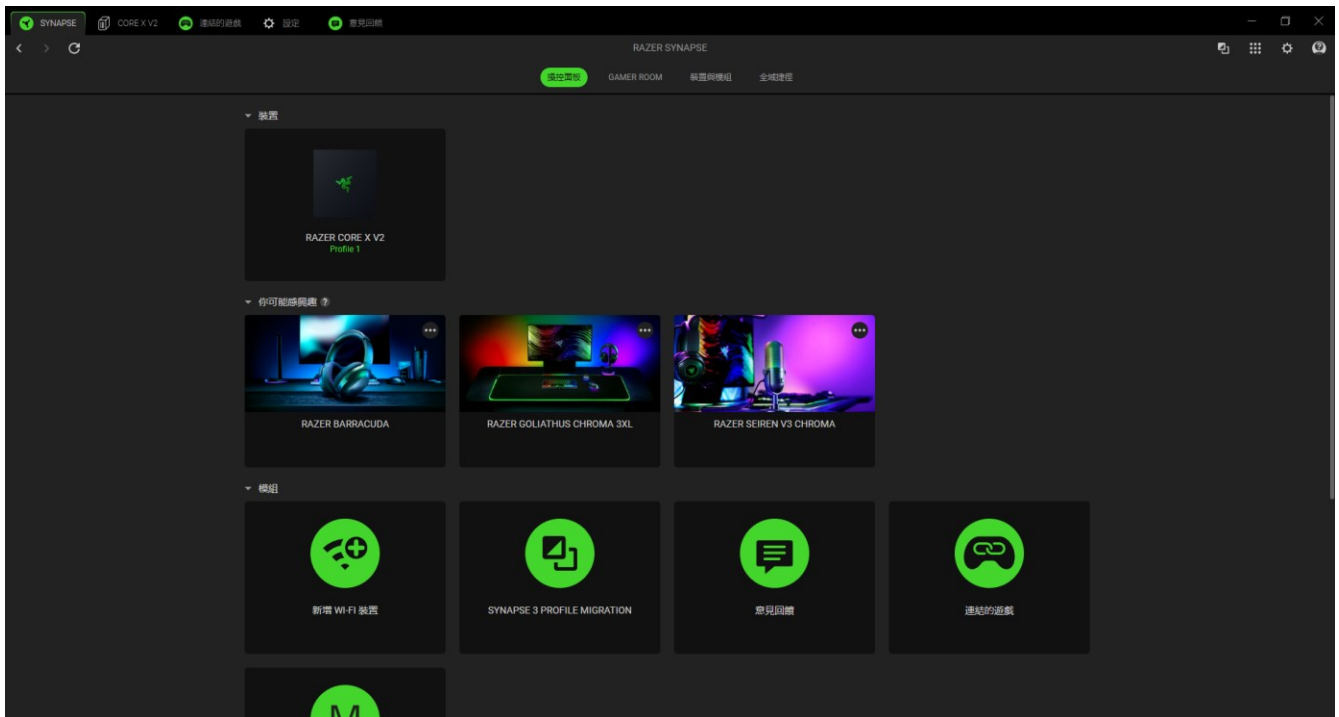
此按鍵會開啟一個彈出視窗，讓你存取「登入」、「意見回饋」、「為此軟體評分」、「新增 Wi-Fi 裝置」，以及「離開」選項。

❓ 資訊

將滑鼠移動至此按鍵上將會彈出關於功能或功能性的其他資訊。

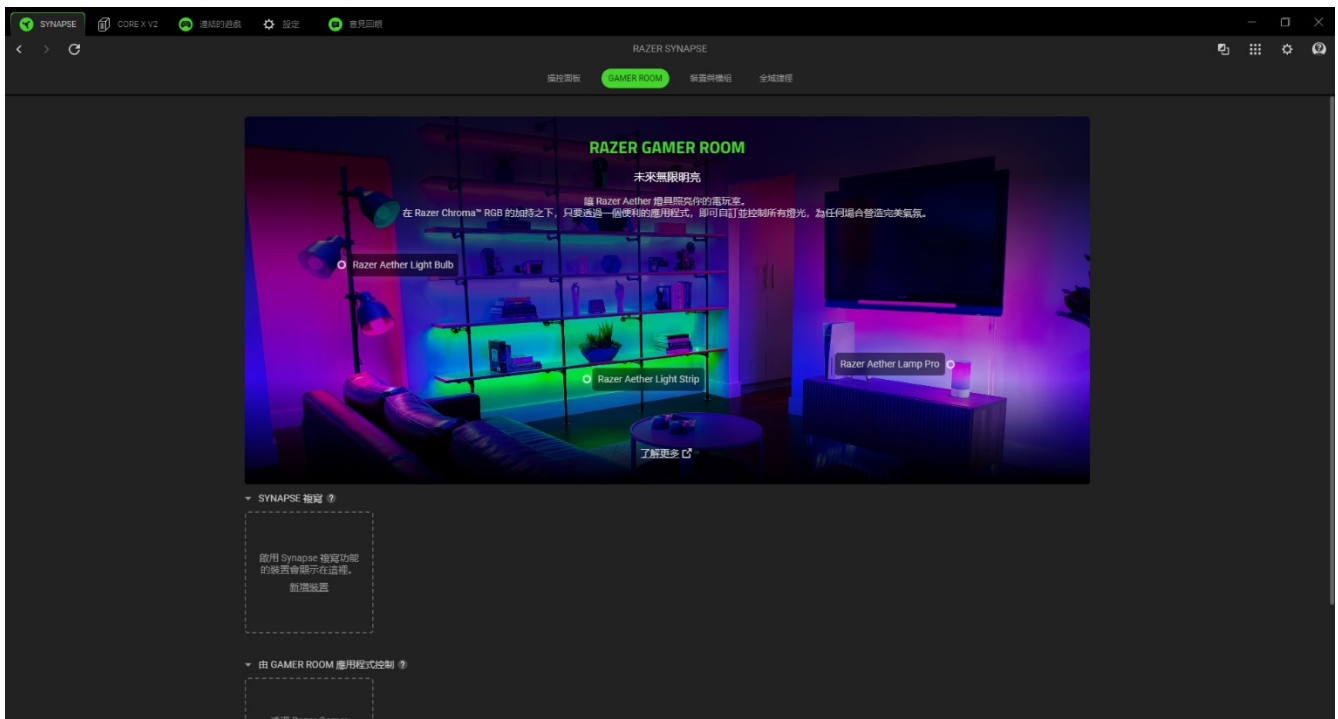
操控面板

「操控面板」子分頁是 Razer Synapse 的功能概覽，你可在此存取所有 Razer 裝置、模組與線上服務。



Gamer Room

「Gamer Room」子分頁會顯示所有具有 Razer Aether 燈具功能的裝置。你可以在這裡檢視及管理你支援 Gamer Room 的裝置。



Synapse 複寫

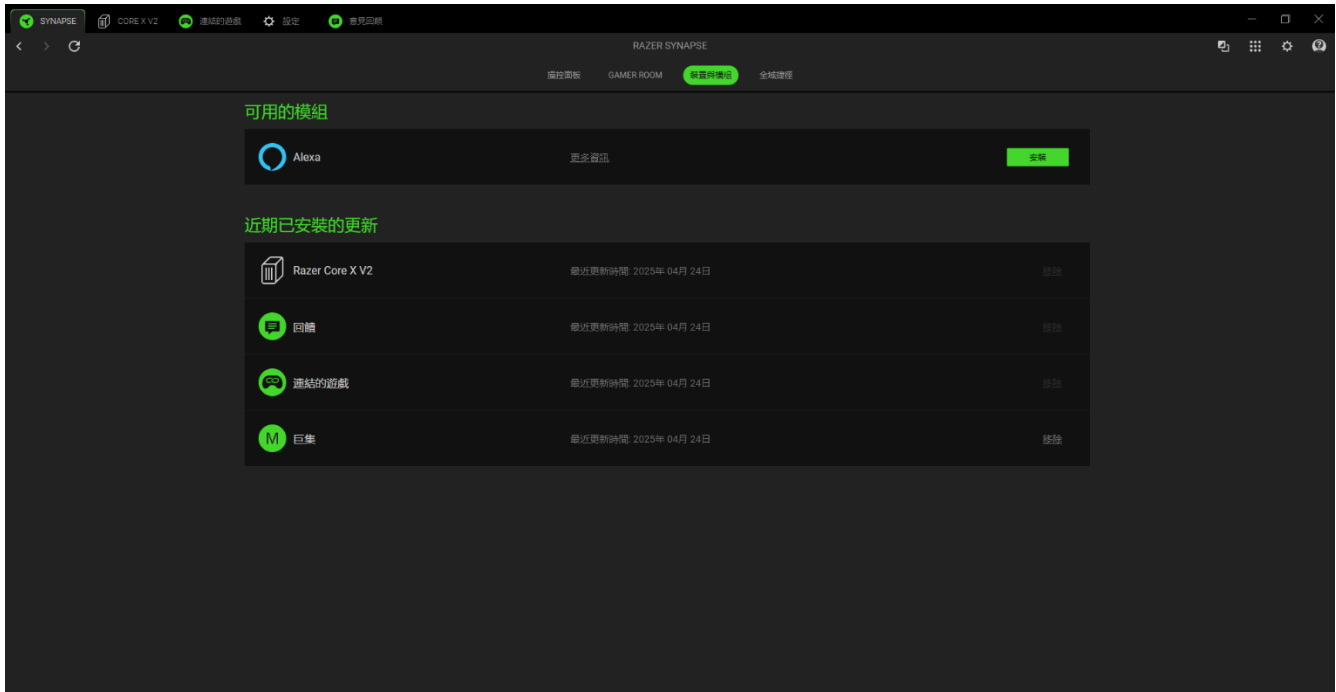
此區段可讓你選取及自訂裝置的照明，使用 Razer Synapse。讓裝置回應支援 Chroma 的遊戲和 Chroma Connect 應用程式。

由 Gamer Room 應用程式控制

此區段會顯示所有支援 Gamer Room 應用程式遠端控制的裝置。

裝置與模組

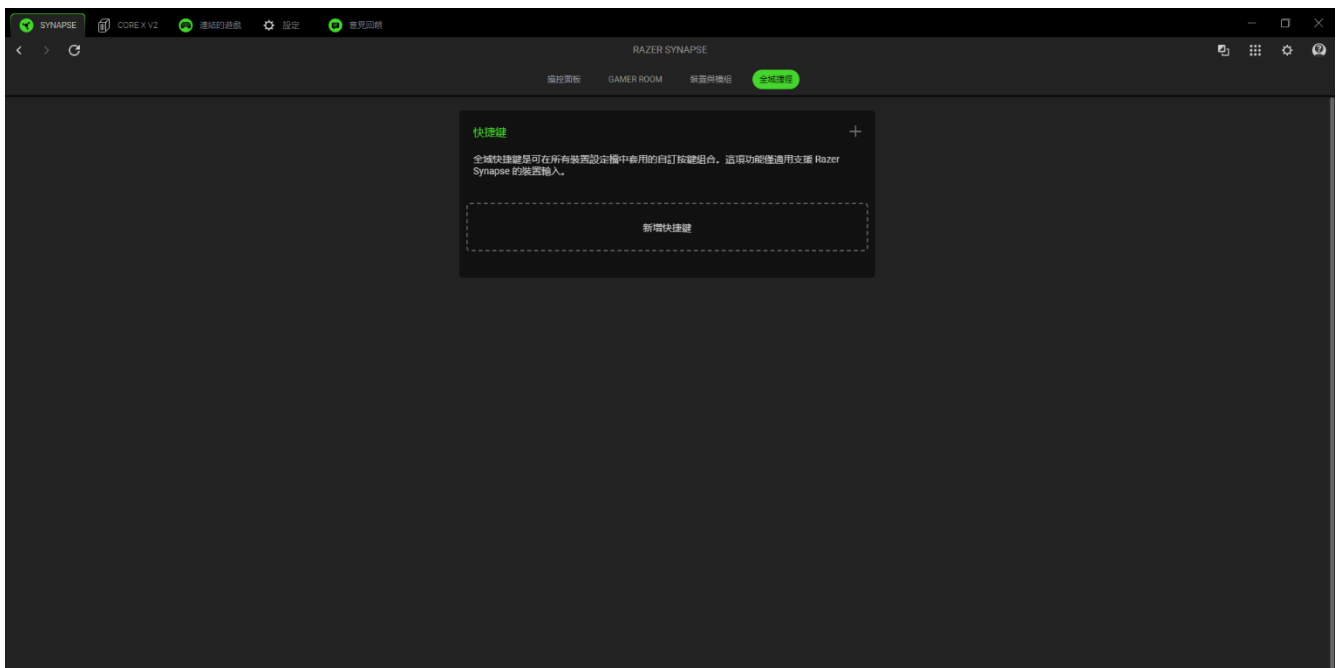
「模組」子分頁顯示全部已安裝和可供安裝的模組。



全域捷徑

將各項操作或 Razer Synapse 功能與任何支援 Razer Synapse 裝置輸入的自訂按鍵組合綁定，可套用至所有裝置設定檔。

! 僅可識別支援 Razer Synapse 的裝置輸入。



CORE X V2

Core X V2 標籤是您的 eGPU 的主要標籤。您可以在此處更改設備設置，例如風扇速度配置和照明。在此分頁進行的任何變更，都會自動儲存至你的本機系統與雲端儲存空間。使用下列按鍵存取你的設定檔選項：

▾ 設定檔下拉式選單列

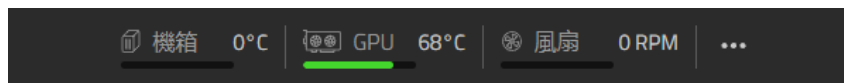
按一下下拉式選單列將會顯示此裝置的所有設定檔，讓你能快速變更設定檔。

... 其他事項

按一下此按鍵將會開啟一個彈出視窗，提供與目前設定檔相關的選項。

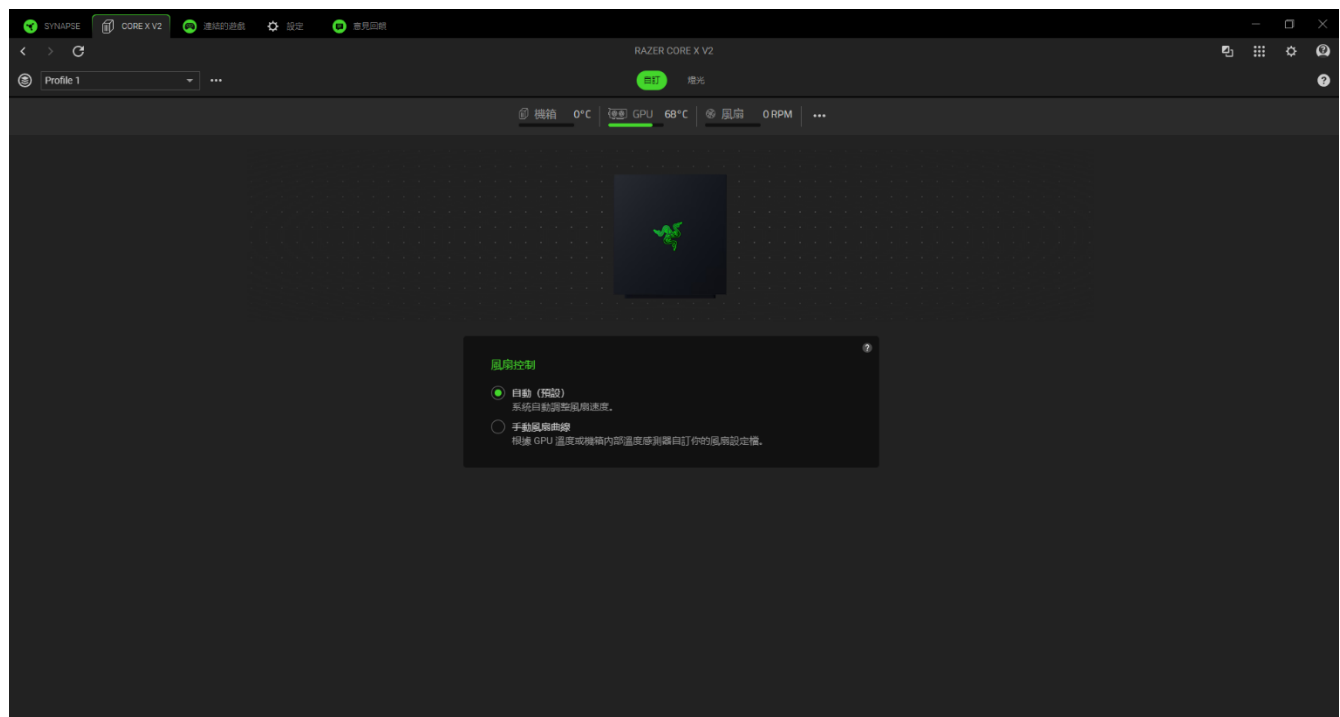
性能欄

性能欄顯示機箱溫度、GPU 使用率和風扇速度的實時指標。要自定義或隱藏它，請按雜項按鈕（...）。



自訂

自定義子標籤用於修改 eGPU 的風扇速度設置和照明。



設定檔

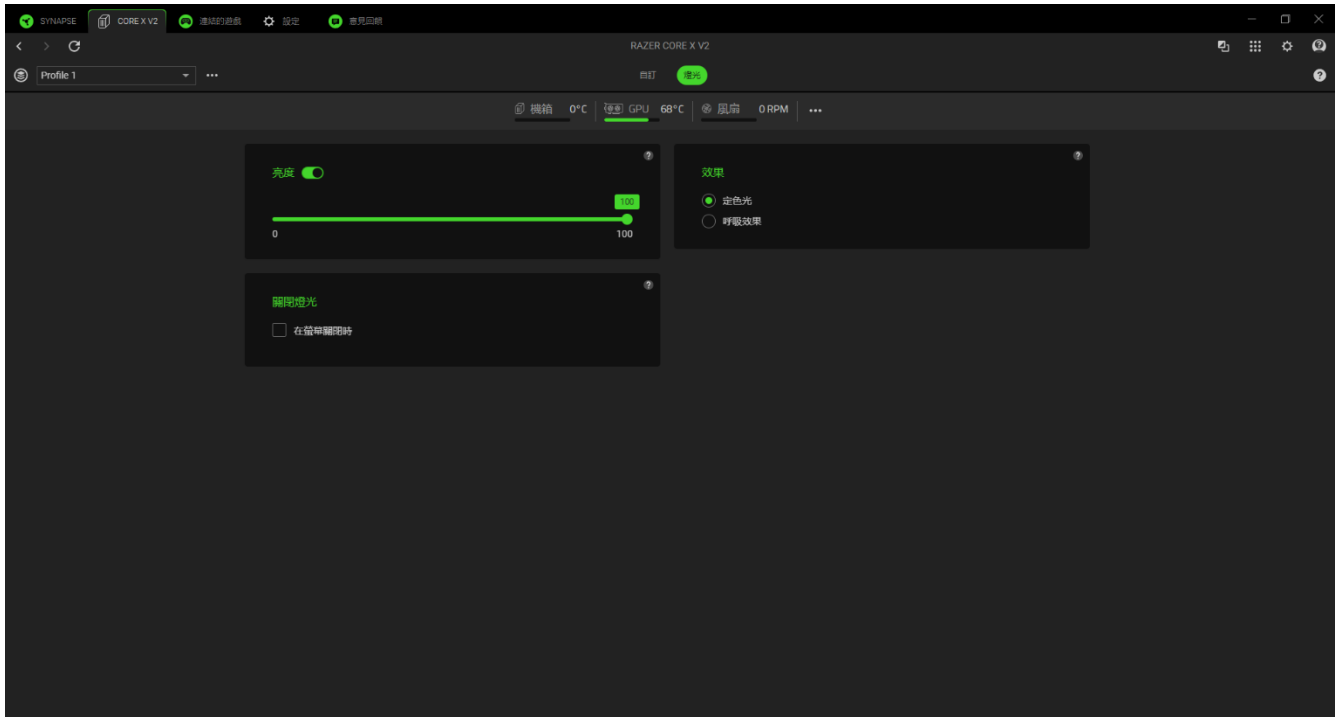
配置文件是一個數據存儲系統，用於保存所有 Razer 設備設置。根據預設，設定檔是依系統名稱來命名。按一下下拉式選單列（ ▾ ）將會顯示此裝置的所有設定檔，讓你能快速切換。按下與該設定檔對應的「其他」按鍵（ ... ），即可新增、匯入、重新命名、複製、匯出或刪除設定檔。長按 fn 鍵然後按下右側的 alt 鍵（ ⌥ ）即可循環切換設定檔。

風扇控制

選擇自動以根據當前溫度優化風扇速度，或選擇手動風扇曲線以根據機箱和 GPU 溫度自定義速度。

燈光效果

「燈光」子分頁可讓你修改 Razer 裝置的燈光設定。



亮度


你可以切換「亮度」選項來關閉 Razer 裝置的燈光，或使用滑桿來提高 / 降低亮度。

關閉燈光

這項省電工具可讓裝置的燈光在系統的顯示器關閉時停用。

快捷效果

更改 Razer 標誌的燈光效果

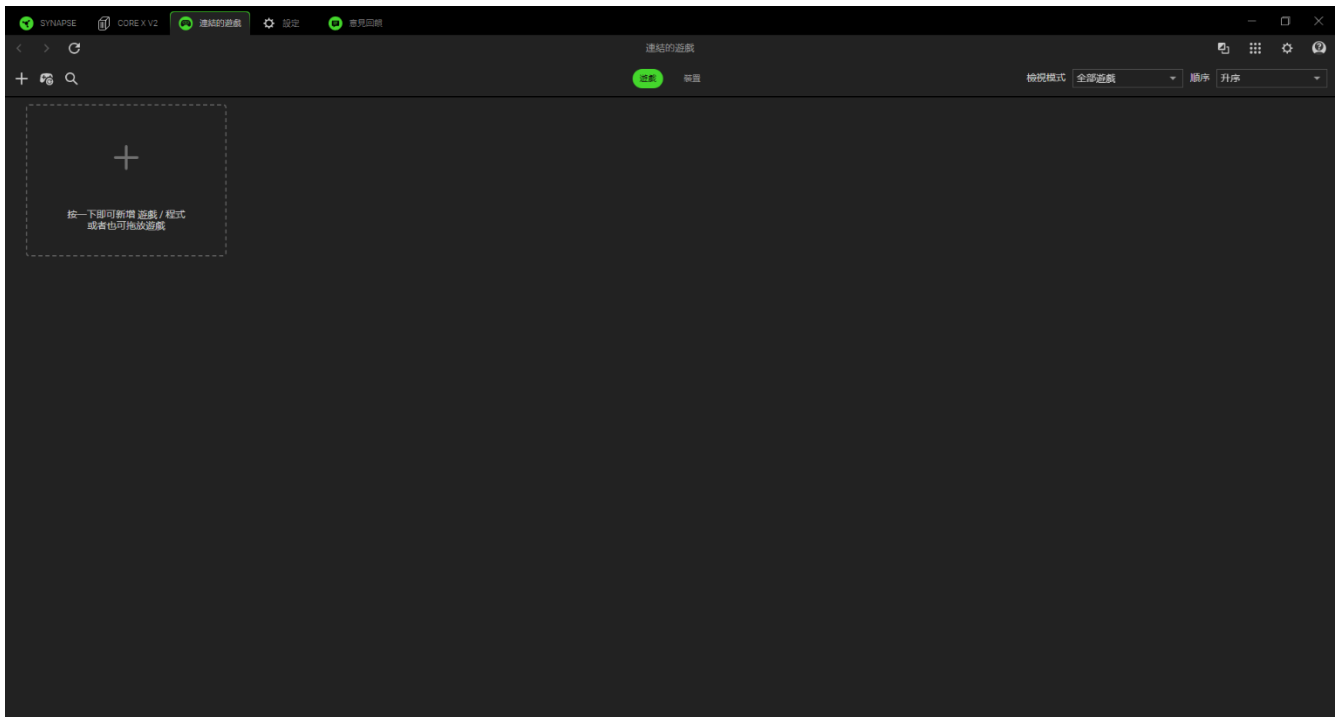
| | 名稱 | 說明 |
|---|------|---------------------|
|  | 定色光 | Razer 標誌將保持點亮。 |
|  | 呼吸效果 | Razer 標誌照明將逐漸亮起和熄滅。 |

連結的遊戲

「連結的遊戲」子分頁可讓你新增應用程式、檢視連結至應用程式的周邊裝置，或是搜尋列出的應用程式。

遊戲

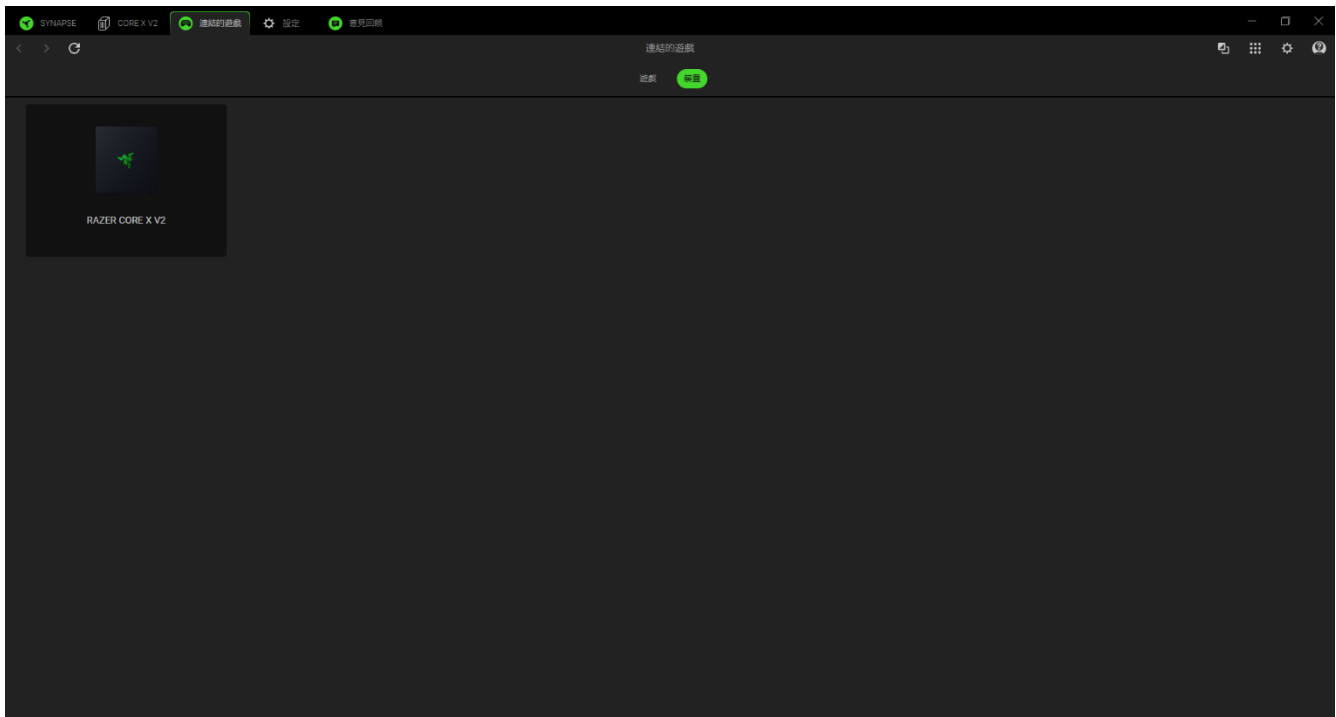
「遊戲」子分頁可讓你將應用程式連結到周邊裝置。你也可以根據字母順序、玩遊戲的時間或頻率來排序應用程式。程式即使未連結至 Razer 裝置，應用程式仍會列在此處。若要新增並未列在畫面上的應用程式，你可以使用「新增」按鍵（+）以手動搜尋，或使用「掃描」按鍵（📶）自動搜尋。按一下「搜尋」按鍵（🔍）以搜尋清單上的特定遊戲或程式。



若要將應用程式連接到你的 Razer 裝置，請在清單上按一下，然後選取裝置與其設定檔。這會在啟動應用程式時，自動將裝置設定為所選取的設定檔。

裝置

「裝置」子分頁可讓你檢視周邊裝置，判斷要將哪個應用程式連結至該裝置。選取裝置後，你可以看到已連結的應用程式清單、新增應用程式，或是移除已連結的應用程式。你可以使用「檢視模式」與「排序」下拉式清單篩選這些應用程式。若要新增並未列於你周邊裝置上的應用程式，你可以將可執行檔拖曳到方塊內，或是使用「新增」按鈕（+）開啟搜尋視窗。在搜尋視窗中，你可以按一下「重新整理」按鈕（↻）以重新掃描已安裝的應用程式、使用「搜尋」按鈕（🔍）查詢清單中的特定遊戲或程式，或是使用「瀏覽」連結手動搜尋應用程式。



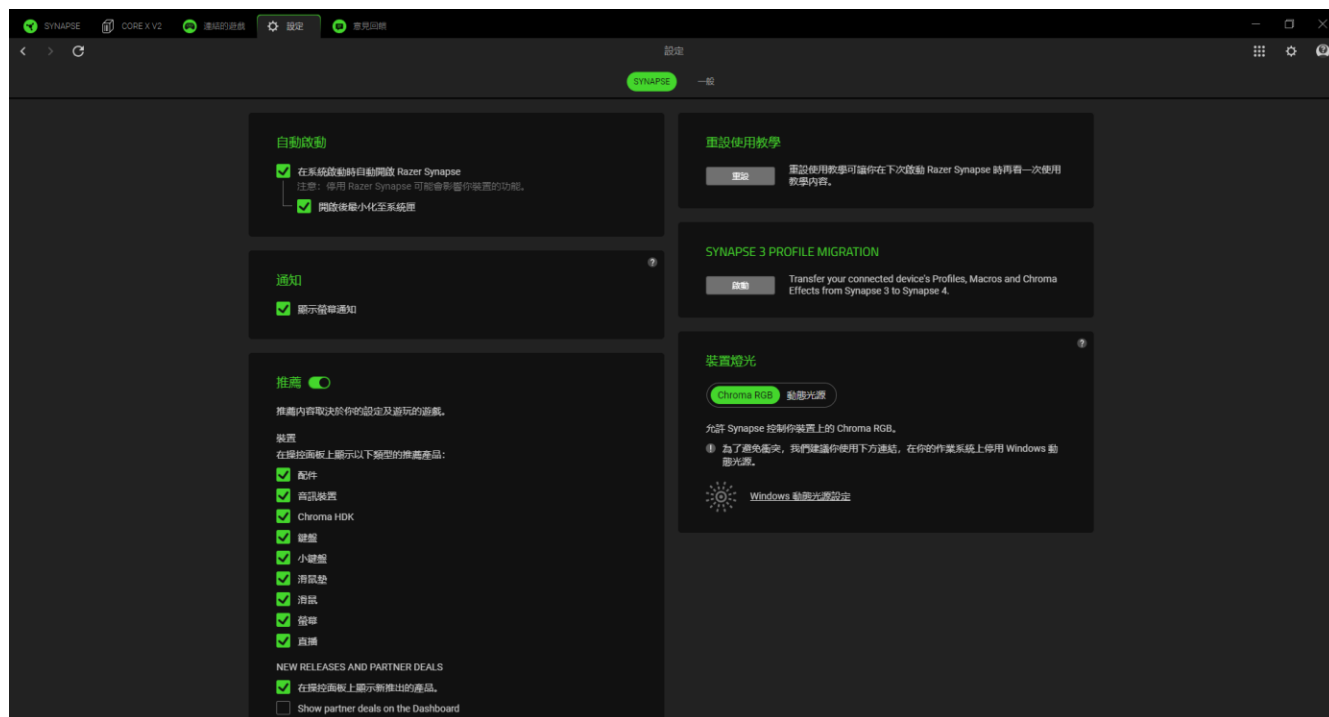
若要將應用程式連結至你的 Razer 裝置，請在搜尋方塊中按一下應用程式左上角的選取方塊。這會在啟動應用程式時，自動將裝置設定為所選取的設定檔。

設定

按一下 (⚙) 按鈕即可存取「設定」分頁，讓你設定下列各種選項：

Synapse

你可以在「Synapse」子分頁找到針對該應用程式的選項。



自動啟動

「自動啟動」選項可讓你設定應用程式的啟動行為。

通知

「通知」選項可讓應用程式顯示螢幕通知，即使你正在執行全螢幕應用程式。

推薦

「推薦」可讓我們根據你安裝的裝置與連結的遊戲，在你的操控面板上顯示最新產品與功能。

重設使用教學

選取「重設」按鍵將會重新啟動使用教學，協助你更熟悉 Razer Synapse 的功能。

Synapse 3 設定檔移轉

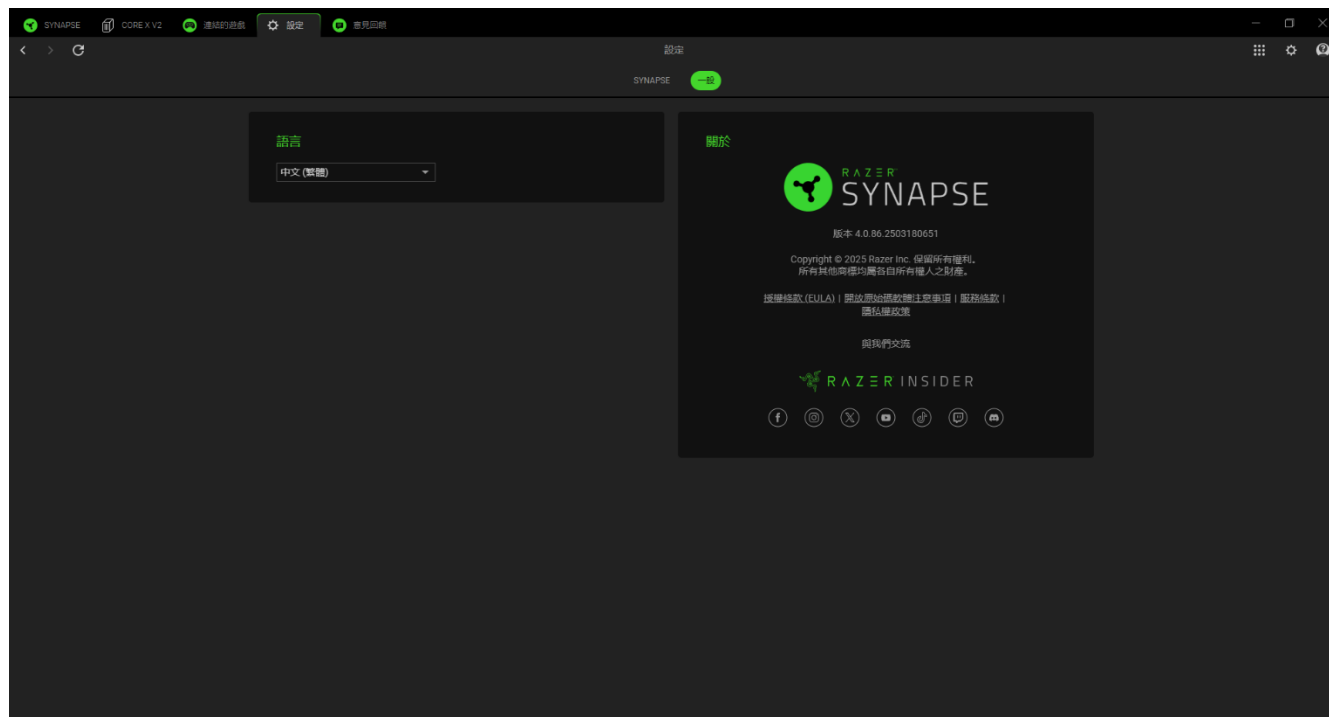
此功能可讓您將所有裝置的設定檔、巨集和 Chroma 效果從 Synapse 3 轉移到新的 Synapse。

裝置燈光

此選項可讓你選擇要讓哪個應用程式控制裝置上的發光效果。

一般

你可以在「一般」子分頁存取應用程式的其他選項，以及找到關於軟體的其他資訊。



語言

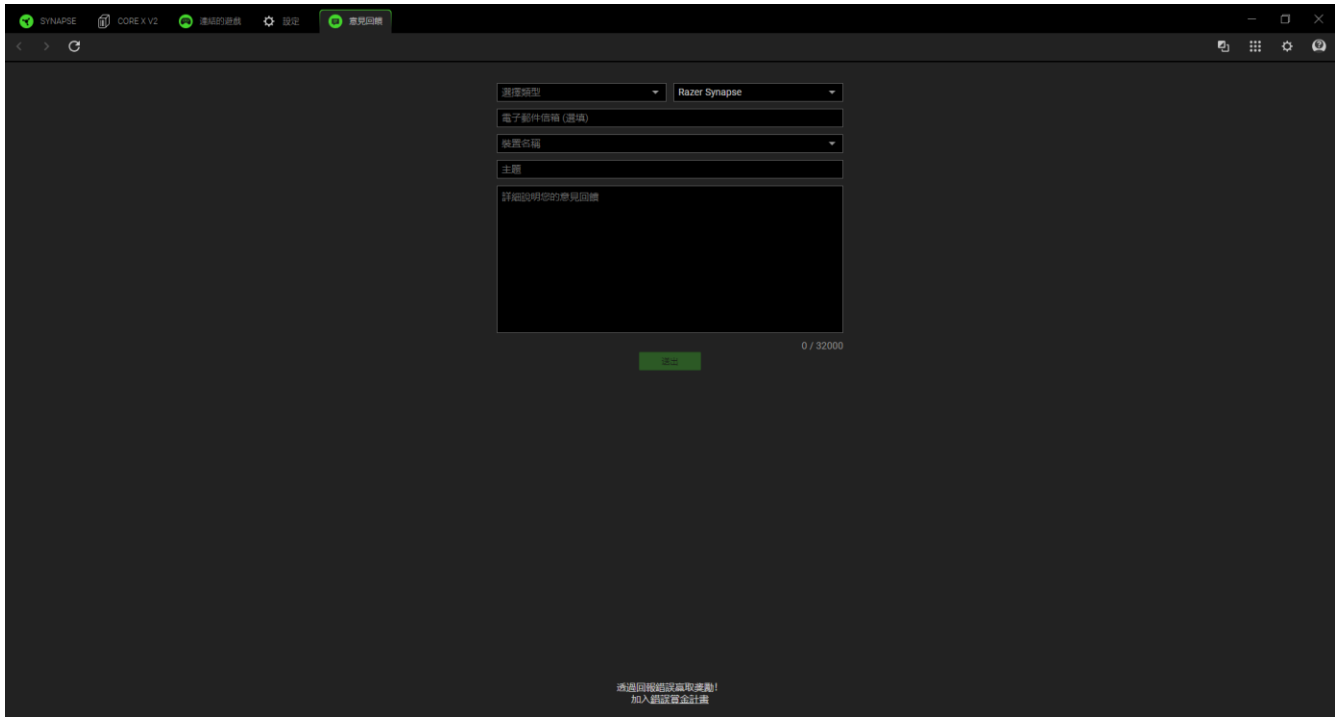
此選項可讓你變更 Razer Synapse 的顯示語言。

關於

「關於」區段會顯示目前軟體版本、顯示版權聲明，並提供 Razer 使用條款的相關連結。你也可以使用此選項快速存取 Razer 社群。

意見回饋

提供關於軟體的意見、建議與發現的問題，協助我們改善 Razer Synapse by。你可以使用此分頁直接與我們聯絡，甚至還能透過回報錯誤贏取獎勵。



The screenshot shows a dark-themed web interface for submitting feedback. At the top, there is a navigation bar with icons for 'SYNAPSE', 'CORE X V2', '連結的遊戲', '設定', and '意見回饋'. The main content area contains a form with the following fields:

- 選擇類型 (Type): A dropdown menu with 'Razer Synapse' selected.
- 電子郵件信箱 (選填) (Email (Optional)): A text input field.
- 裝置名稱 (Device Name): A dropdown menu.
- 主題 (Subject): A text input field.
- 詳細說明您的意見回饋 (Provide detailed feedback): A large text area for the user's message.

At the bottom right of the form, there is a character count '0 / 32000' and a green '送出' (Submit) button. Below the form, there is a small promotional message: '透過回報錯誤贏取獎勵! 加入錯誤獎金計畫' (Win rewards by reporting bugs! Join the bug bounty program).

6. 安全與保養

安全準則

為確保使用 Razer Core X V2 的安全，使用者應遵守以下注意事項：

- 若你在正確操作裝置方面遭遇問題，且疑難排解沒有幫助，請拔下裝置並撥打 Razer 熱線與我們連絡，或是前往 support.razer.com 尋求協助。
- 在安裝或拆卸任何內部元件前，請確定已關閉 eGPU 電源、將電源線由插座拔除，且所有其他已連線的裝置皆已關閉電源，並由裝置拔除（若適用）。
- 為了避免潛在問題，請確定所選擇的電源供應器（PSU）符合顯示卡的電源需求，包括驅動 eGPU 的額外 230W。
- 在更換已安裝的顯示卡鉗，請確定已關閉 eGPU 電源，並中斷與系統和電源的連線。在安裝新顯示卡前，先讓顯示卡冷卻。
- 在拔除任何已連線的裝置及 / 或纜線時，請務必由插頭或接頭拉出。請不要用力拉纜線。
- 請僅使用 eGPU 隨附的配件，並僅購買由 Razer 製造和 / 或認證的配件。
- 在操作裝置時請保持小心謹慎，以避免發生觸電或損壞的意外，例如在遇到大雷雨的天氣時，若要關閉並拔下電源，請先確定雙手乾燥再使用 / 拿取裝置、讓裝置遠離液體和 / 或熱源，並依當下情況採取必要的其他一切合理預防措施。
- 如果需要移動 eGPU，請關閉電源並拔除所有纜線。小心拿取，避免震動或掉落。
- 定期前往 support.razer.com 檢查韌體更新。這些更新有助於改善 eGPU 的穩定性與相容性。
- 將裝置置於乾淨平穩的表面上，並保留足夠的空氣流通空間。
- 保持此裝置遠離液體或任何潮濕環境。僅在理想溫度範圍（0° C 至 40° C）內操作此裝置。如果溫度超出此範圍，請拔下電源及 / 或關閉此裝置電源，直到溫度回復至理想範圍。

保養

Razer Core X V2 只要一點簡單的保養步驟，即可維持在最佳使用狀態。我們建議你每個月都關閉一次 eGPU、中斷與系統和電源的連線，接著使用柔軟的布料或棉花棒進行清潔，避免髒汙堆積。切勿使用肥皂或刺激性清潔劑。

7. 法律條文

著作權與智慧財產權資訊

©2025 Razer Inc. 保留所有權利。Razer、三頭蛇標誌、Razer 標誌、「For Gamers.By Gamers.」及「Razer Chroma」標誌係 Razer Inc. 及 / 或所屬公司在美國和其他國家 / 地區的商標或註冊商標。產品實際樣貌可能與圖片略有差異。所有其他商標均屬各自所有權人之財產。

Thunderbolt 與 Thunderbolt 標誌為 Intel Corporation 在美國及 / 或其他國家 / 地區的商標。

Windows 與 Windows 標誌為微軟與其旗下公司之商標或註冊商標。

對本指南提及的產品，Razer Inc.（以下簡稱「Razer」）可能擁有其著作權、商標、商業機密、專利、專利申請或其他智慧財產相關權利（無論註冊與否）。對此指南做出任何修改，並不代表你取得任何著作權、商標、專利或其他智慧財產相關權利的授權。Razer Core X V2（以下簡稱「產品」）之實品，可能與包裝或其他地方顯示的圖片有所出入。Razer 對此差異，或可能出現的錯誤概不負責。若有必要，Razer 可逕行修改此處的資訊。

有限產品保固

有關有限產品保固的最新條款，請造訪 [razer.com/warranty](https://www.razer.com/warranty)。

免責限制

對於任何利益損失、資訊或資料遺失，無論是特殊狀況、意外、間接、懲罰性、結果性或意外損失，同時無論是在出貨、銷售、再次銷售、使用或無法使用本產品等狀況，Razer 概不負責。無論任何狀況，Razer 所承擔責任之對價價值均不超過本產品的零售購買價格。

一般

以上所述條款內容，受本產品購買地區之司法管轄區域之法律所規範與認定。若此處提及的任何條款無效或無法執行，則此條款（只要其為無效或無法執行）應視為無效，並且在不使其他剩餘條款無效的情況下排除。Razer 保留隨時逕行修改任何條款的權利。