



RAZER CORE X V2 雷蛇战核 X V2

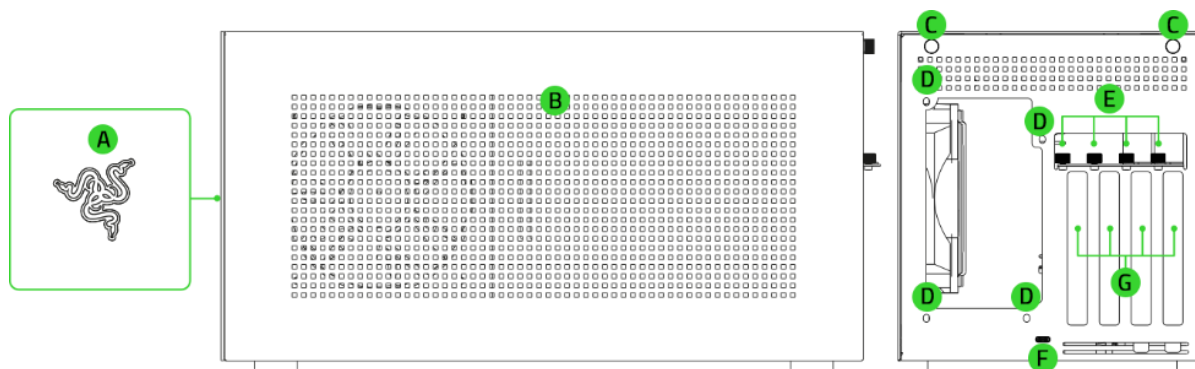
高级用户指南

目录

1. 内含物品	2
2. 要求	3
3. 简要介绍	4
4. 设置外置图形处理器	5
5. 配置 RAZER CORE X V2 雷蛇战核 X V2	11
6. 安全与维护	23
7. 法律声明	24

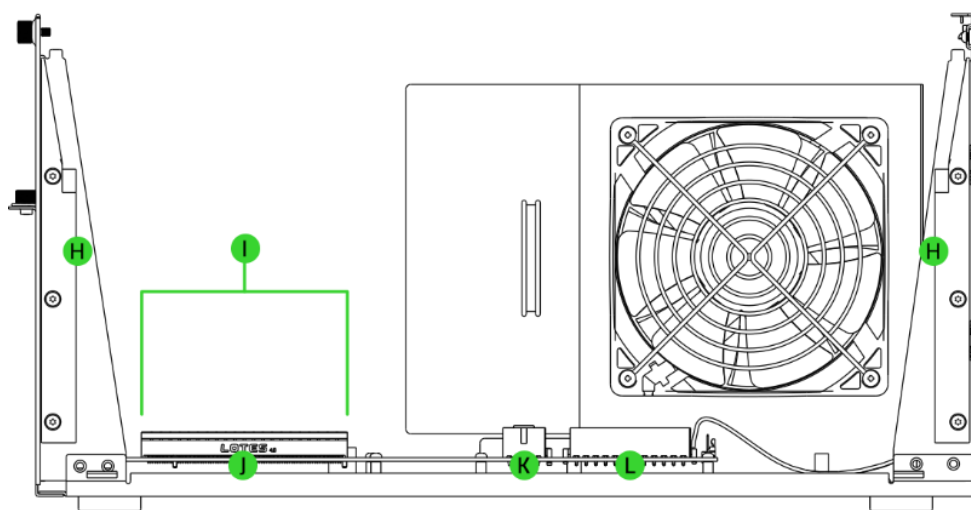
1. 内含物品

- Razer Core X V2 雷蛇战核 X V2



- A. 有背光的 Razer 雷蛇徽标
- B. 铝制外壳盖
- C. 外壳指旋螺钉
- D. 电源安装位指旋螺钉

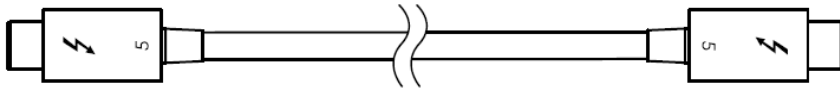
- E. 插槽挡板指旋螺钉
- F. Thunderbolt™ 5/USB Type C 端口（上行）*
- G. PCI-E 插槽挡板



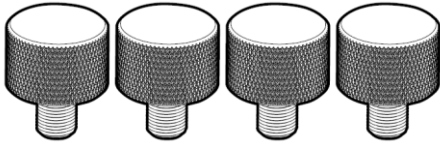
- H. 外壳槽位
- I. 电源座
- J. PCI-E 端口

- K. 8 针（或 4+4 针）12V EPS 电源连接器
- L. 24 针 ATX 电源连接器

- Thunderbolt™ 5 (USB Type C) 线缆



- 4 x 备用电源安装位指旋螺钉



- 重要产品信息指南

**可支持高达 140W 的 PD 3.1 快充。*

2. 要求

产品要求

- 支持 Thunderbolt™ 5、Thunderbolt™ 4 或 USB 4 的系统，且支持外置显卡*
- 兼容 PCI-E 显卡**
- 兼容电源单元 (PSU)**

RAZER SYNAPSE 雷云要求

- Windows® 10 64 位 (或更高版本)
- 互联网连接，用于软件安装

**请与你的笔记本电脑制造商核实，以确认你的笔记本电脑是否支持 Thunderbolt™ 外置显卡。*

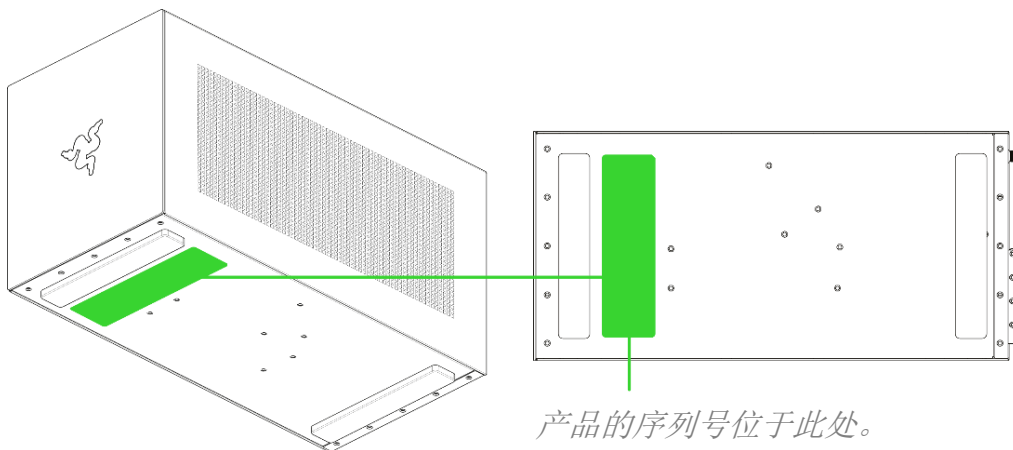
***未随附电源单元和 PCI-E 显卡。确保电源单元符合显卡的电源要求，包括能够为外置图形处理器提供额外 230W 的功率。有关支持的尺寸、兼容性详情以及下载最新驱动程序和固件更新，请访问 support.razer.com/cn*

3. 简要介绍



注册你的产品并获得专享福利

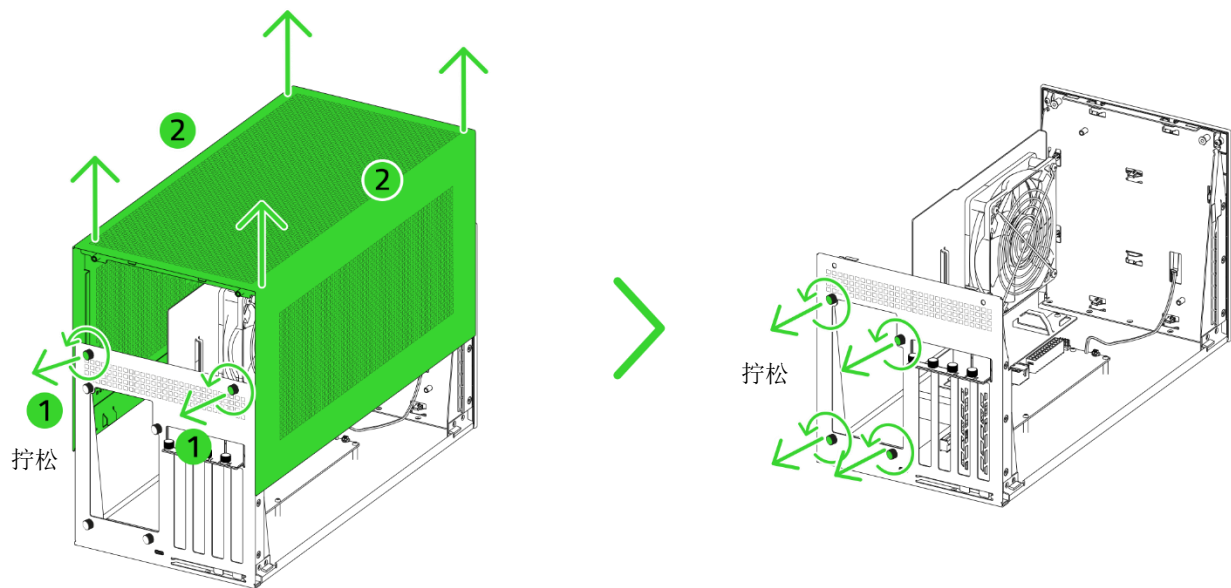
razerid.razer.com/cn-zh/warranty



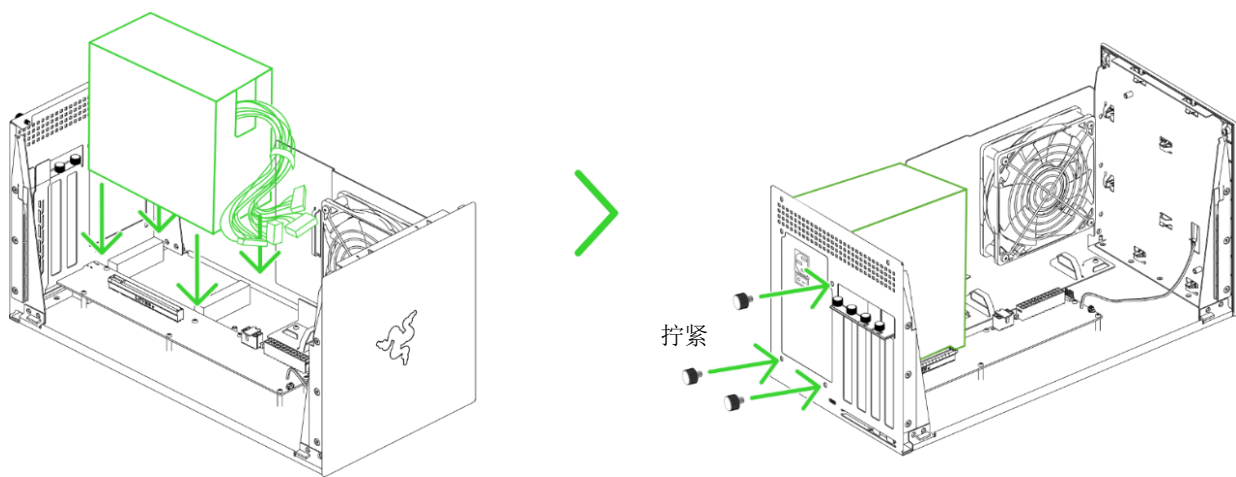
4. 设置外置图形处理器

i 建议在安装任何内部组件时使用防静电/ESD 腕带或手套，以防止静电损坏敏感元件。

1. 拧松外壳指旋螺钉，取下外壳盖，然后取下电源安装位上的指旋螺钉。



2. 安装电源并拧紧电源安装位上的指旋螺钉，以将其固定到位。



i 电源不包括在内。

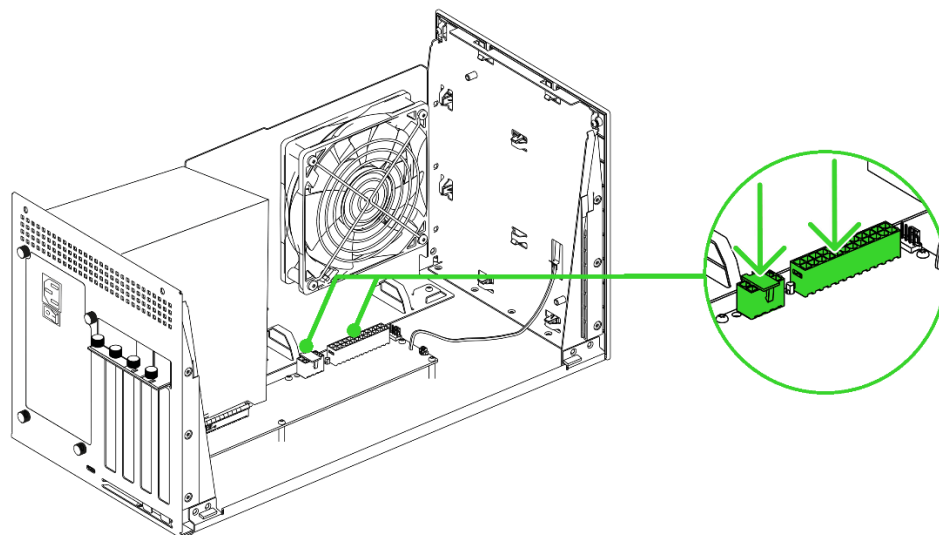
注意：

- 确保电源符合显卡的功率要求，包括为外置图形处理器提供额外 230W 的功率。强烈建议使用比所需功率更大的电源。
- 安装和固定电源时，确保风扇朝外。拧紧固定螺钉，使电源稳固就位。

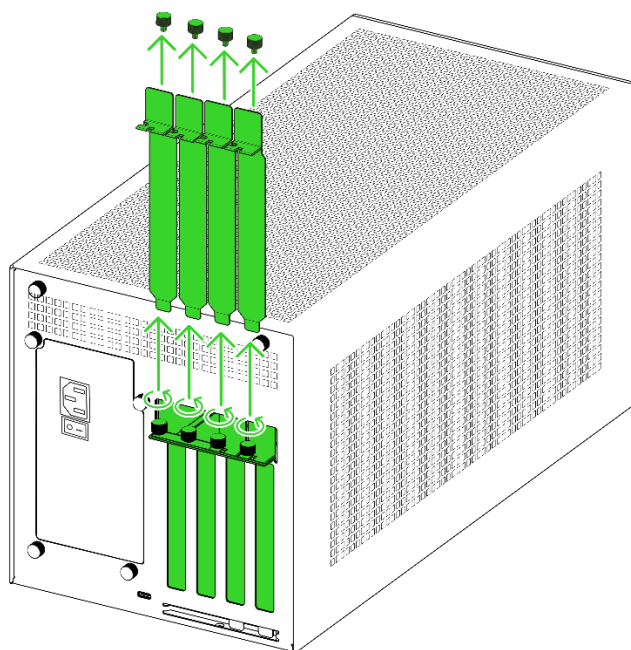
支持的最大电源尺寸：

- 长：150 毫米
- 宽：160 毫米
- 高：86 毫米

3. 将电源连接至 8 针（或 4+4 针）12V EPS 和 24 针 ATX 电源连接器。

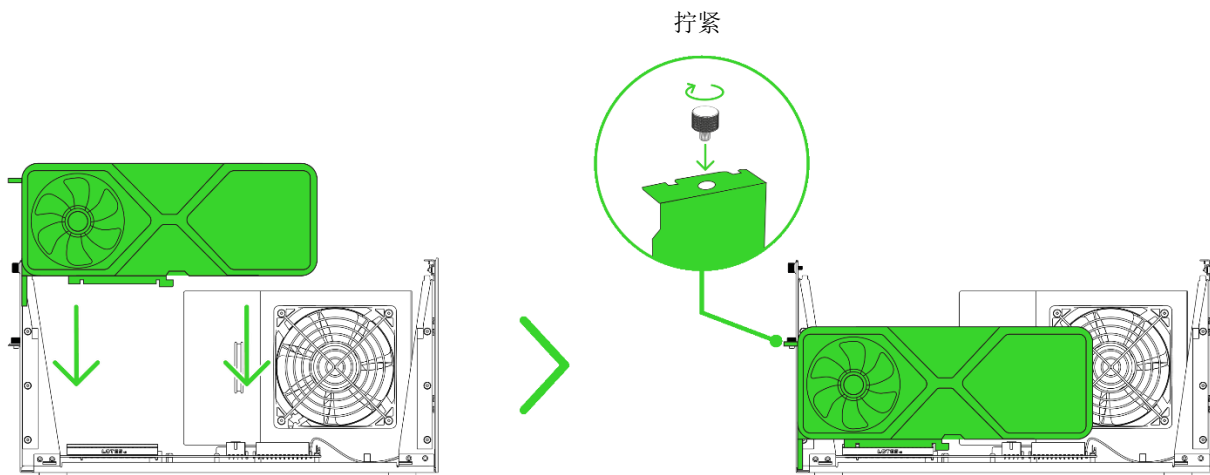


4. 取下显卡所安装插槽上的插槽挡板。



i 请仅取下显卡所安装插槽上的插槽挡板。

5. 将显卡安装到 PCIE 端口，并用所需的插槽指旋螺钉将其固定到位。

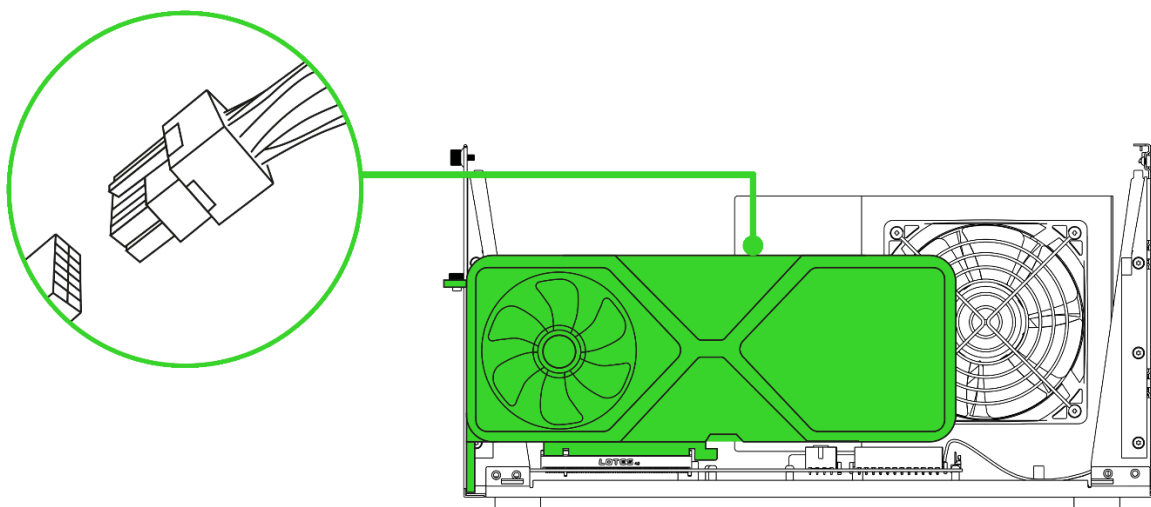


i 显卡不包括在内。

支持的最大显卡尺寸：

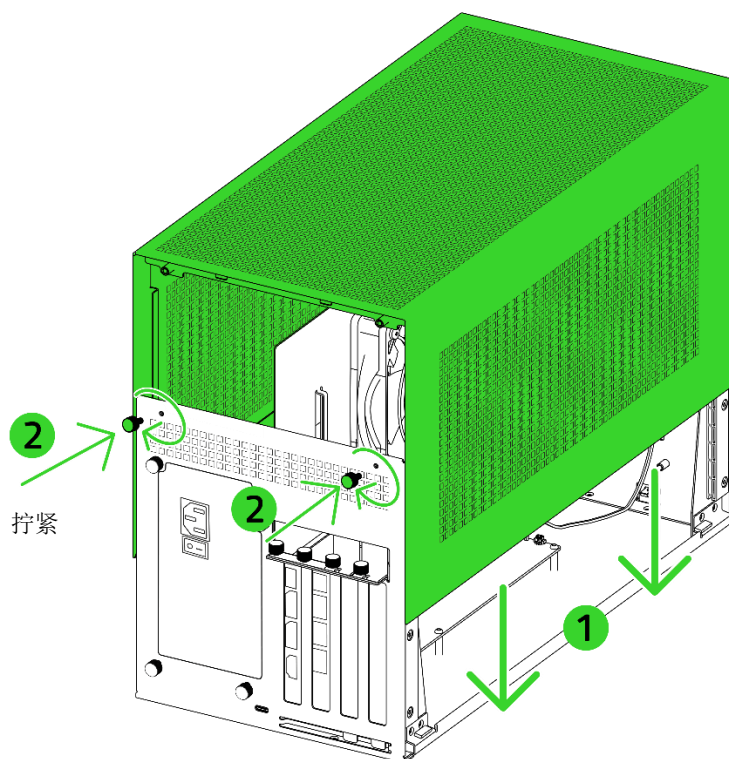
- 长：360 毫米
- 宽：82 毫米
- 高：170 毫米

6. 把显卡所需的电源连接器从电源连接到显卡上。

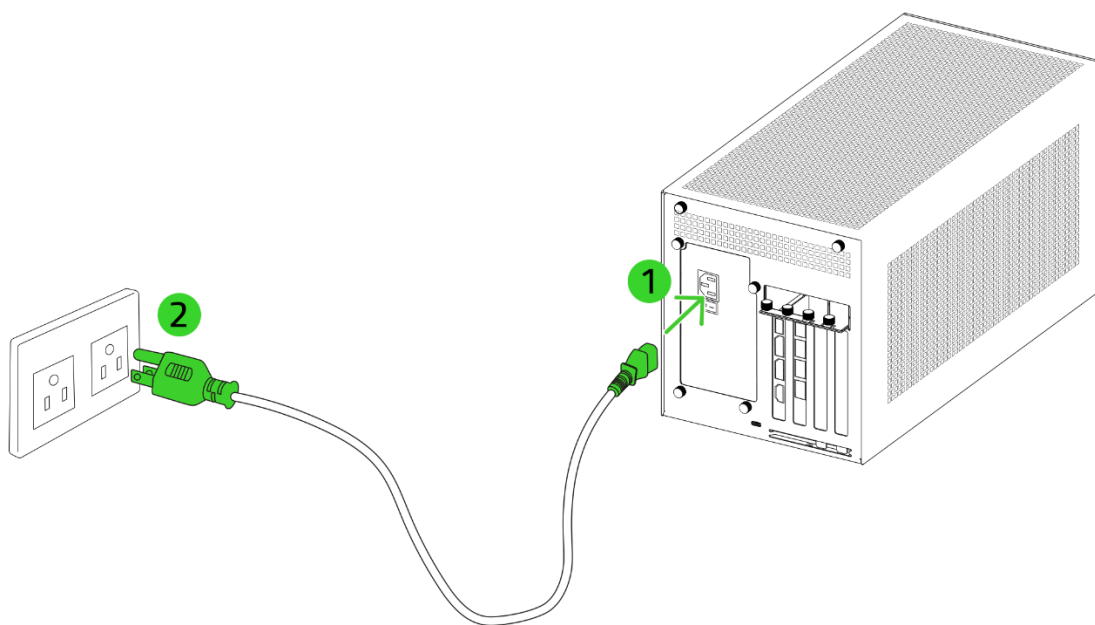


i 确保连接显卡所需的电源连接器。

7. 重新安装外壳盖并拧紧指旋螺钉。

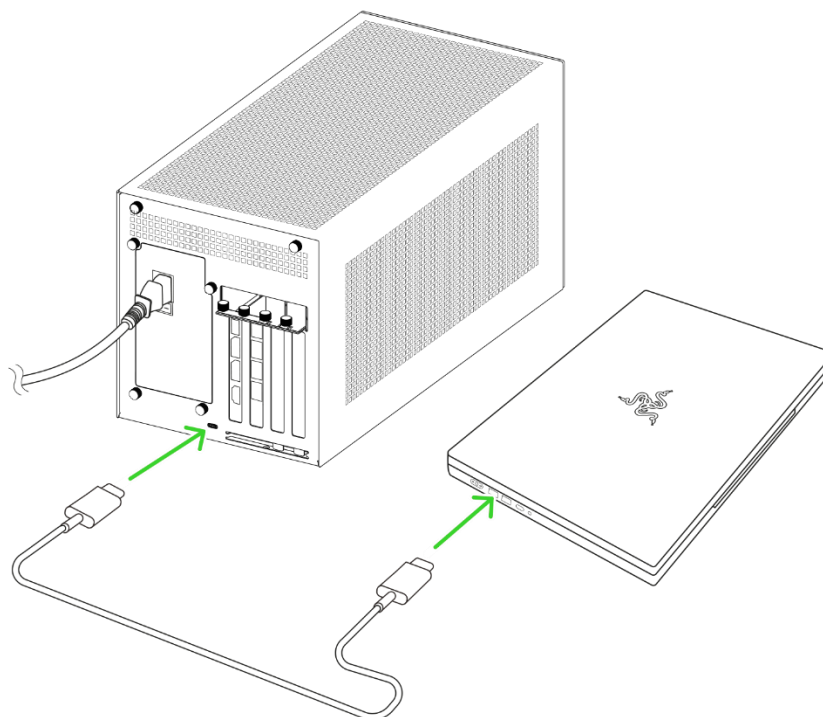


8. 将 Razer Core X V2 雷蛇战核 X V2 插入电源插座。



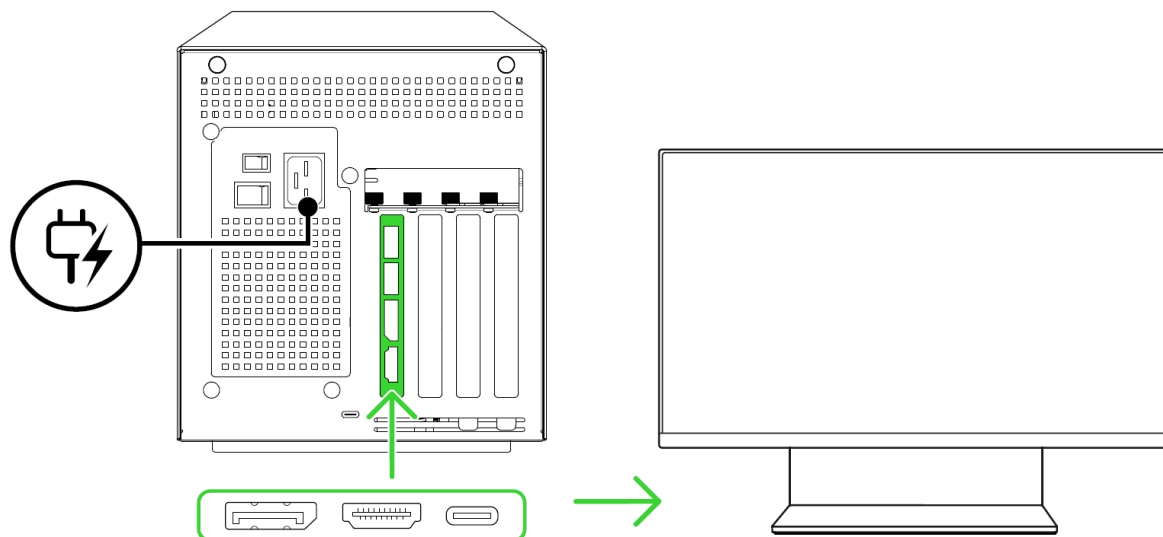
i 请仅使用适用于你所在区域的电源线。

9. 使用 Thunderbolt™ 5 (USB Type C) 线缆将 Razer Core X V2 雷蛇战核 X V2 连接到兼容 Thunderbolt™ 5、Thunderbolt™ 4 或 USB 4 外置显卡系统的端口。



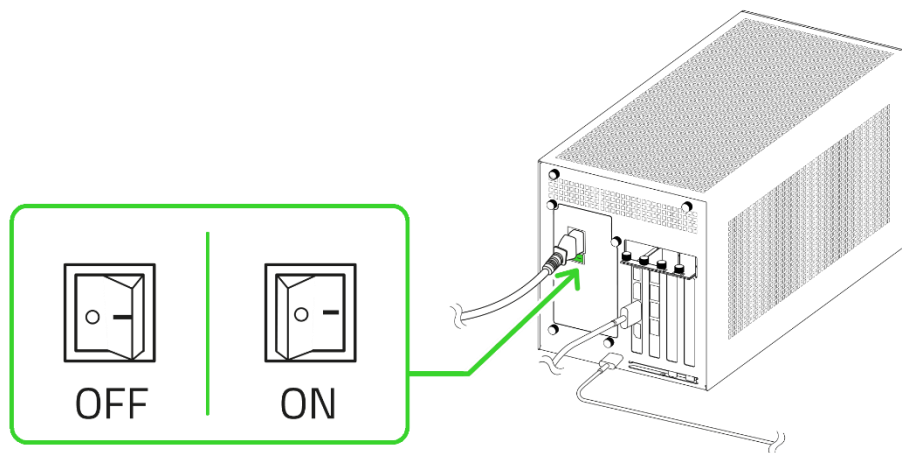
i 请仅使用兼容的 Thunderbolt™ 5 (USB Type C) 线缆。

10. (可选) 使用所安装的显卡上的任一显示器端口，将 Razer Core X V2 雷蛇战核 X V2 连接到外接显示器。



*可用端口可能有所不同。

11. 打开电源。



i 出现提示时安装 *Razer Synapse* 雷云，或从 cn.razer.com/synapse 下载安装程序。

访问 support.razer.com/cn，了解你的全新外置图形处理器的更多功能特性。

5. 配置 RAZER CORE X V2 雷蛇战核 X V2

i *免责声明：本指南概述了新版 Razer Synapse 雷云应用程序，可能仅部分涵盖你的设备的某些功能特性。新版 Razer Synapse 雷云需要连接互联网才能安装、更新、访问和保存基于云的功能特性。建议你注册 Razer ID 账号，但并非强制性要求。本文列出的所有功能特性在不同的版本、连接的设备和支持的附加组件上可能会有所不同。*

“SYNAPSE 雷云”选项卡

当你首次启动 Razer Synapse 雷云时，“Synapse 雷云”选项卡将是默认选项卡。请使用以下按钮浏览用户界面：

— 最小化

单击此按钮将使应用程序在后台运行时最小化到任务栏。

□ 最大化

此按钮可展开浏览器窗口，使其充满整个屏幕。如要将窗口恢复到原始大小，请再次单击最大化按钮。

× 关闭

此按钮将关闭所有相关选项卡，并完全终止应用程序。

< 上一个选项卡

单击此按钮将返回到上次访问的选项卡。

> 下一个选项卡

如果你最近使用过“上一个选项卡”按钮，单击此按钮将进入下一页。

🔄 刷新选项卡

此按钮可重新加载当前页面。如果页面显示不正确或你想查看最新内容，请使用此按钮。

↓ 下载更新

如果出现此按钮，则表示此应用程序有更改。如果页面显示不正确或你想查看最新内容，请使用此按钮。

☰ 更多

单击此按钮将弹出一个窗口，方便你访问“设备”、“模块”和“其他已安装的应用”选项卡。

⚙️ 设置

单击此按钮将打开“设置”选项卡，以便快速更改此应用程序的设置。

👤 个人资料

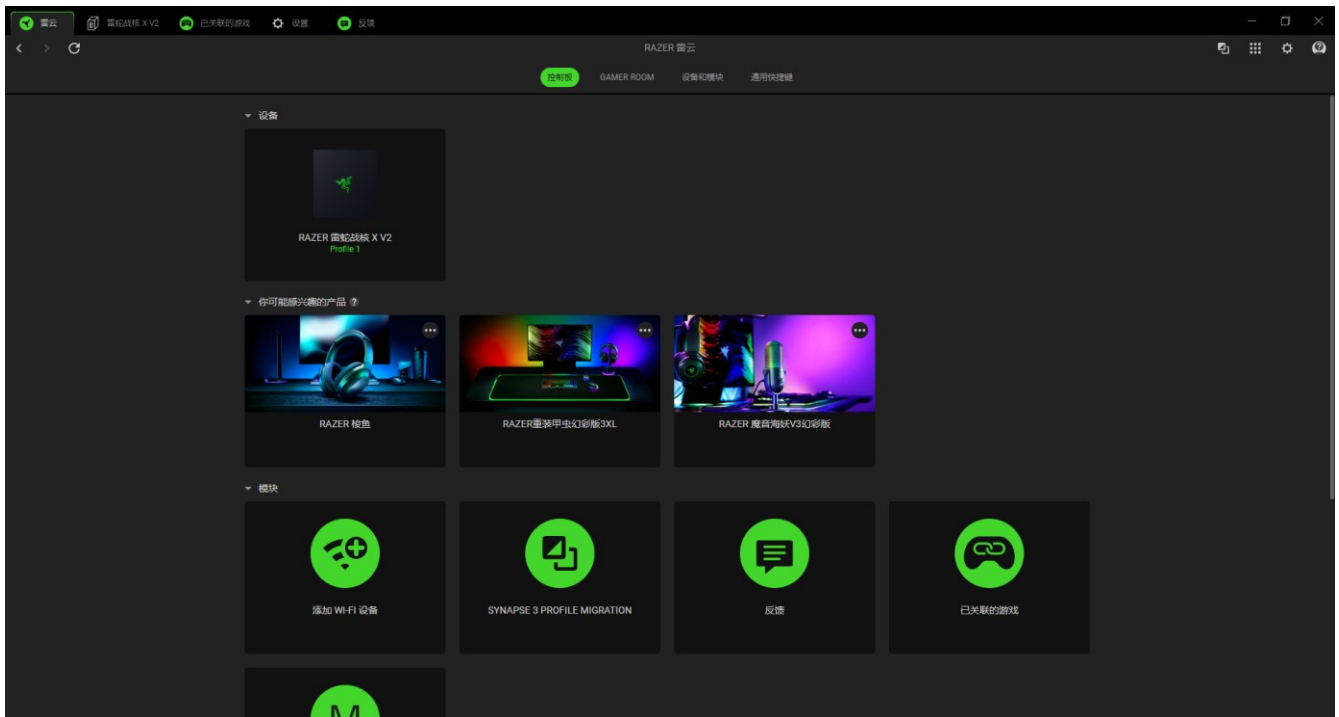
此按钮将打开一个弹出窗口，以访问“登录”、“反馈”、“为此软件评分”、“添加 Wi-Fi 设备”和“退出”选项。

❓ 信息

将鼠标悬停在此按钮上，会弹出有关某个特性或功能的附加信息。

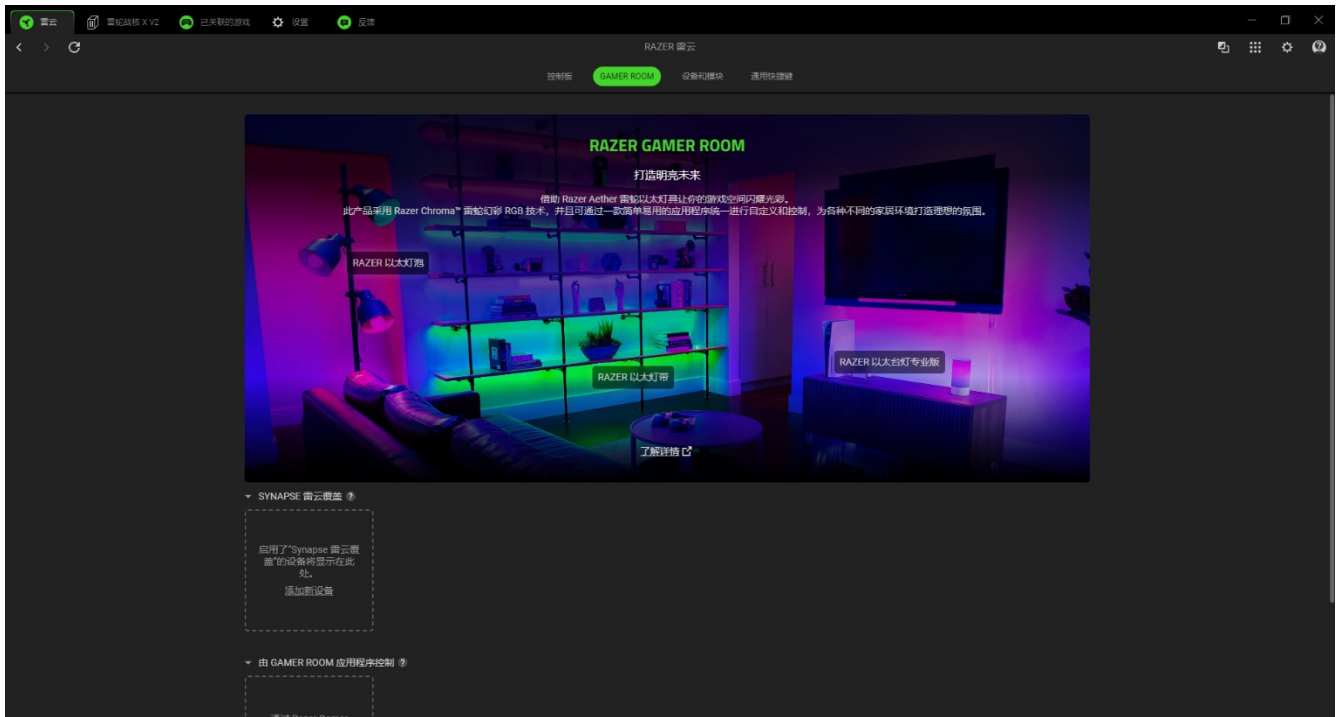
控制板

“控制板”子选项卡是 Razer Synapse 雷云的总控制台，你可以在其中访问所有 Razer 雷蛇设备、模块和在线服务。



Gamer Room

“Gamer Room”子选显卡显示所有具有 Razer Aether 雷蛇以太灯具功能的设备。在当中，你可以查看和管理支持 Gamer Room 的设备。



Synapse 雷云覆盖

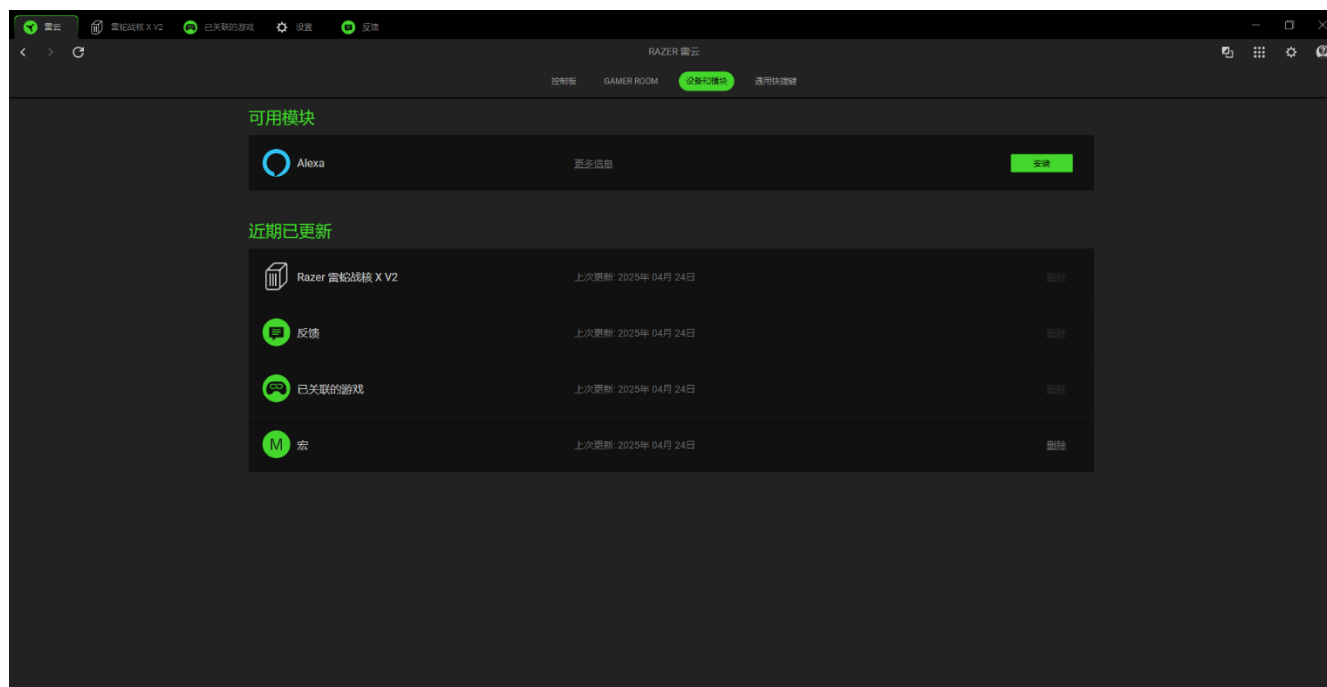
本部分允许你选择和自定义设备的灯光效果，并使用 Razer Synapse 雷云让设备对支持 Chroma 幻彩的游戏和幻彩互联（Chroma Connect）应用程序做出响应。

由 Gamer Room 应用程序控制

本部分显示 Gamer Room 应用程序远程控制的所有受支持设备。

设备和模块

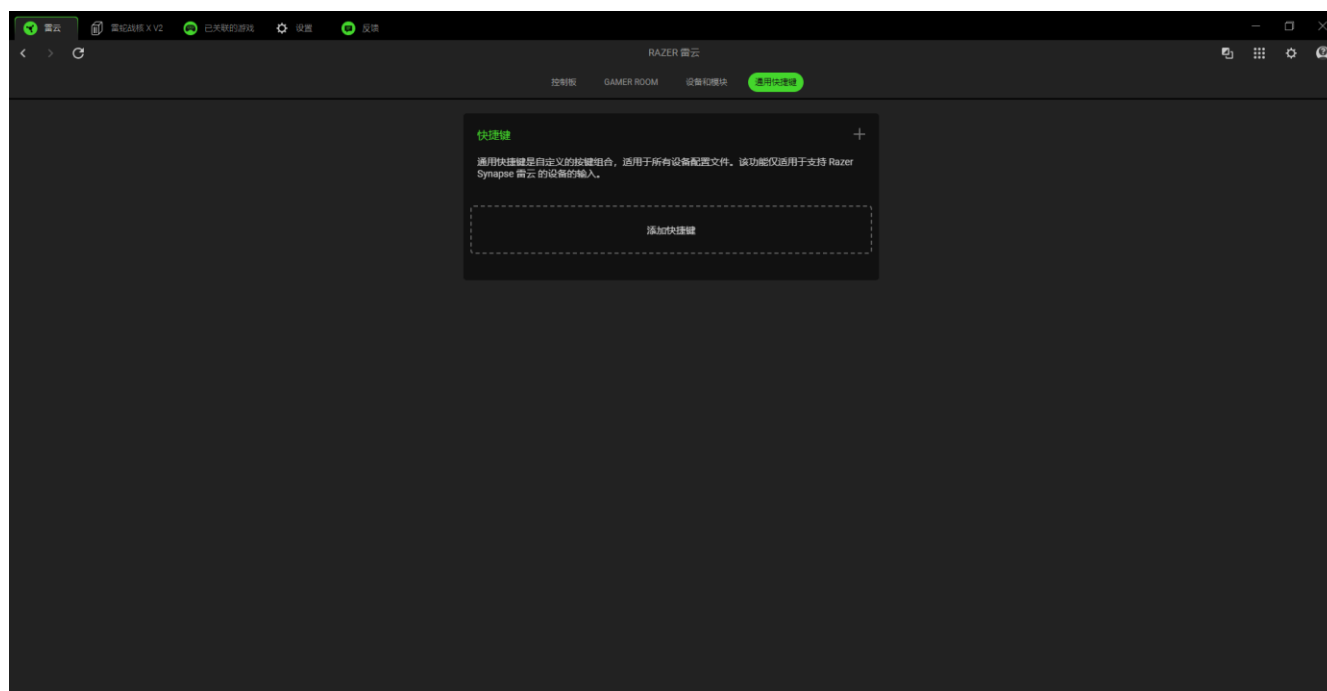
“模块”子选项卡列出了所有已安装及可供安装的模块。



通用快捷键

将操作或 Razer Synapse 雷云的功能绑定到任何支持 Razer Synapse 雷云之设备输入的自定义按键组合，并应用于所有设备配置文件。

! 只会识别支持 Razer Synapse 雷云之设备的输入。



雷蛇战核 X V2

雷蛇战核 X V2 选项卡是您的 eGPU 的主要选项卡。您可以在此处更改设备设置，例如风扇速度配置和照明。您可以在其中更改设备设置，如按键分配、灯光效果和功耗。任何在此选项卡中做出的更改，都会自动保存到您的本地系统和云存储空间。请使用以下按钮访问配置文件选项：

▾ 配置文件下拉栏

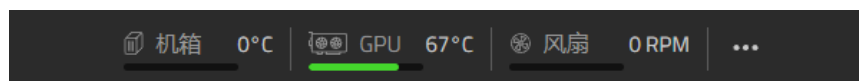
单击此下拉栏将显示该设备的所有配置文件，以便您快速更改配置文件。

... 其他

单击此按钮将弹出与您当前配置文件相关的选项。

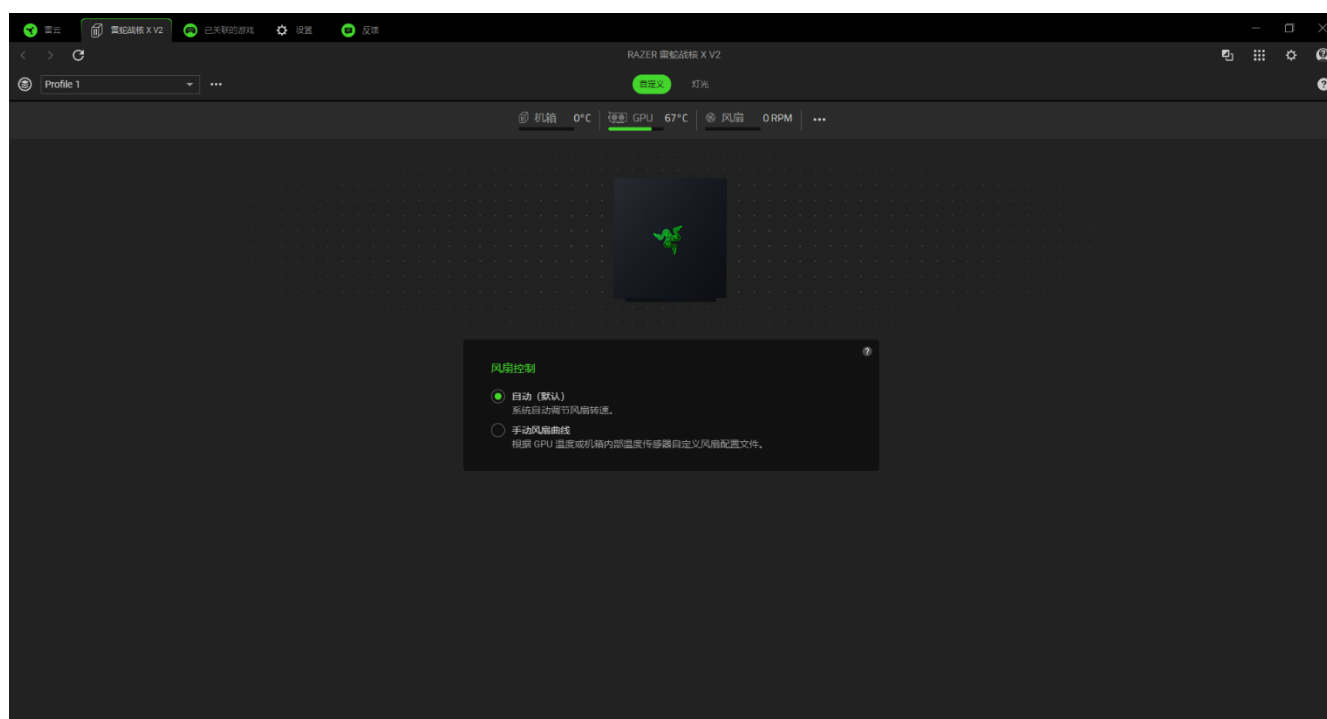
性能栏

性能栏显示机箱温度、GPU 使用率和风扇速度的实时指标。要自定义或隐藏它，请按杂项按钮（...）。



自定义

自定义子选项卡用于修改 eGPU 的风扇速度设置和照明。



配置文件

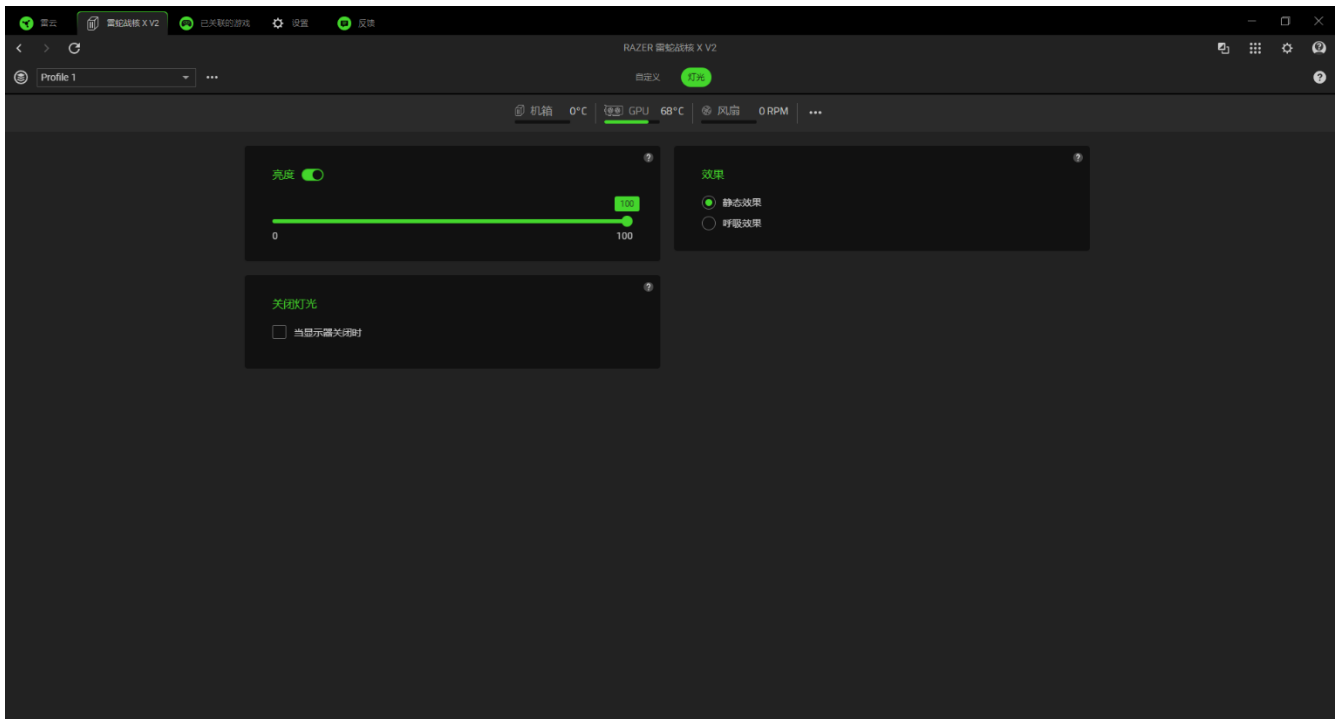
配置文件是一个数据存储系统，用于保存所有 Razer 设备设置。默认情况下，配置文件名称以系统名称为基础。单击下拉栏（▾）将显示该设备的所有配置文件，以便在它们之间快速切换。按下配置文件相应的“其他”按钮（...），即可添加、导入、重命名、复制、导出或删除配置文件。

风扇控制

选择自动以根据当前温度优化风扇速度，或选择手动风扇曲线以根据机箱和 GPU 温度自定义速度。

灯光

“灯光”子选项卡可让你修改 Razer 雷蛇设备的灯光设置。



亮度


你可以通过切换“亮度”选项来关闭 Razer 雷蛇设备的灯光或使用滑块增加/减少亮度。

关闭灯光

这是一种节能工具，可让你在系统显示屏关闭时禁用设备的灯光。

快速效果

更改 Razer 标志的灯光效果

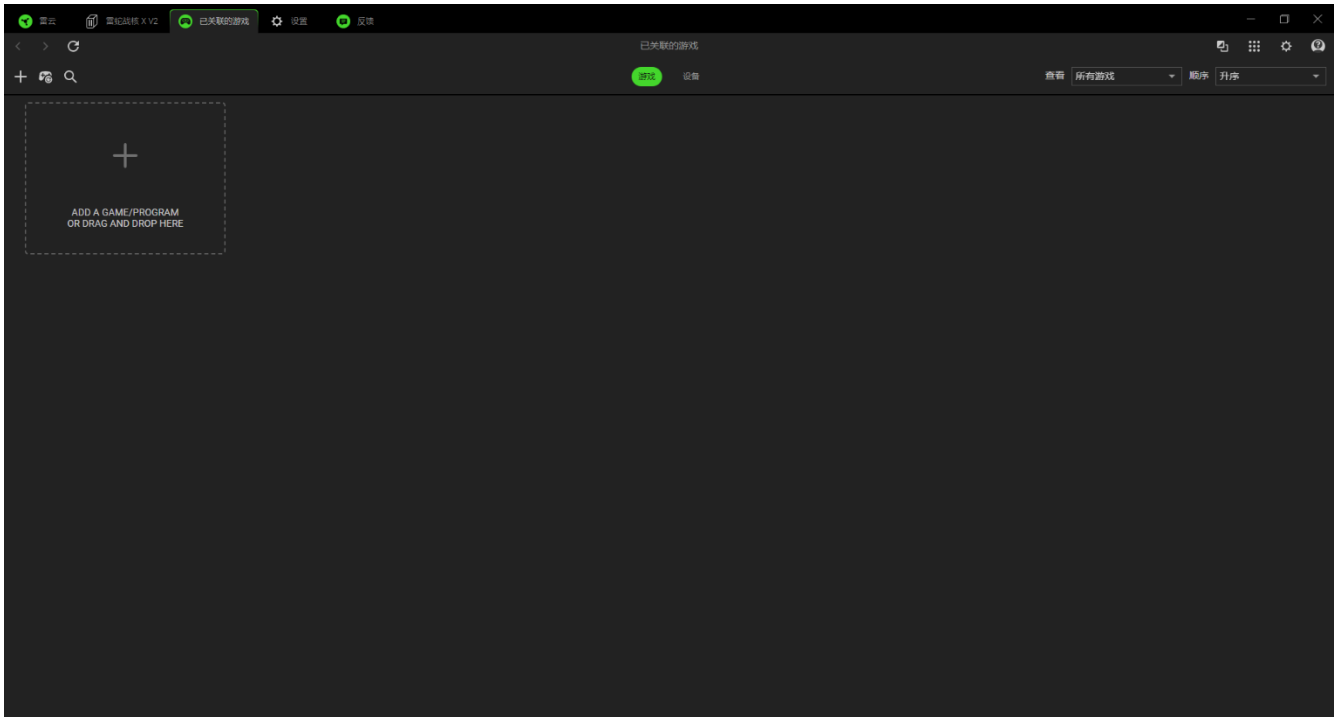
	名称	描述
	静态效果	Razer 标志将保持点亮。
	呼吸效果	Razer 标志照明将逐渐亮起和熄灭。

已关联的游戏

“已关联的游戏”选项卡可让你添加应用程序，查看与应用程序相关联的外设或搜索列表中的游戏。

游戏

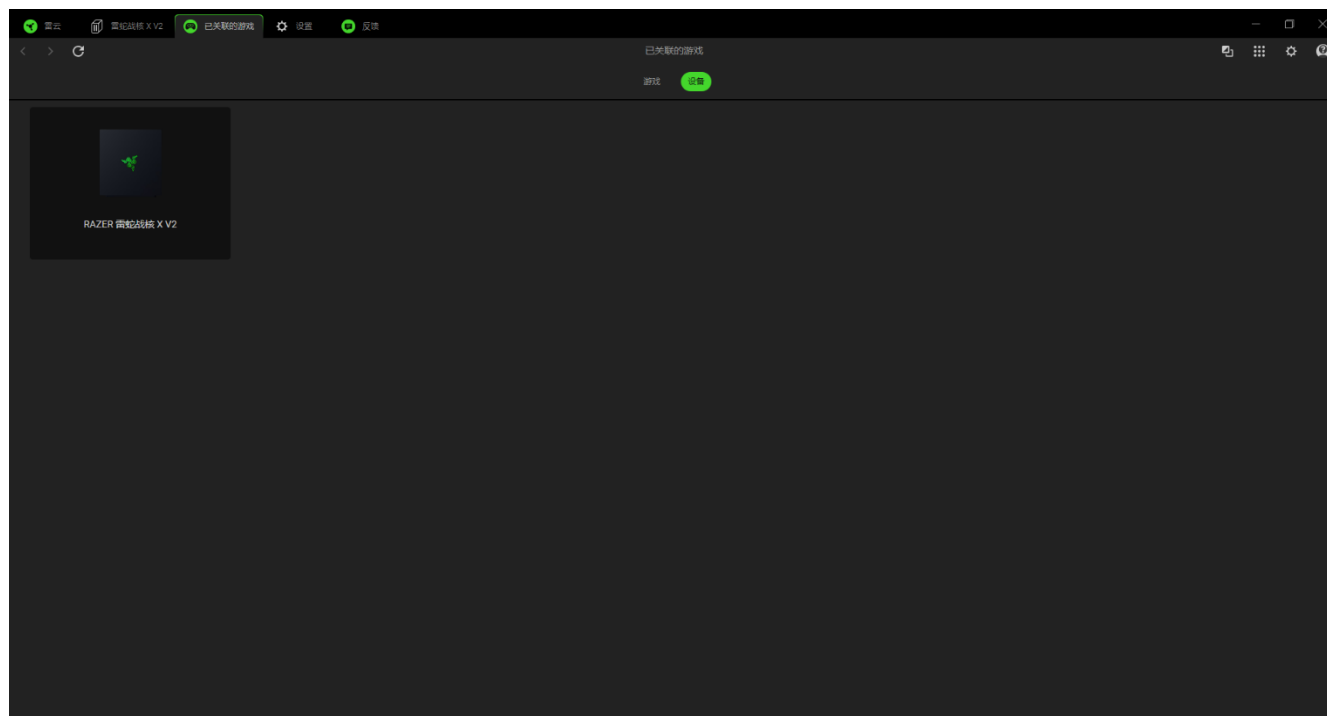
通过“游戏”子选项卡，你可以将应用程序与外设进行关联。你还可以根据字母顺序、最近玩过或最经常玩排序应用程序。即使没有关联 Razer 雷蛇设备，应用程序仍将列在这里。要添加屏幕上未列出的应用程序，可以使用“添加”按钮（+）手动搜索，或使用“扫描”按钮（🔍）自动搜索。单击“搜索”按钮（🔍）可从列表中查找特定游戏或程序。



如要将应用程序与 Razer 雷蛇设备关联，请单击列表中的应用程序，然后选择设备及其配置文件。每次启动应用程序时，它都会自动将设备设置为所选定的配置文件。

设备

通过“设备”子选项卡，你可以查看外设并确定与之关联的应用程序。通过选择设备，你可以查看关联应用程序的列表、添加新的应用程序或删除已关联的应用程序。你可以使用“查看”和“顺序”下拉列表筛选这些应用程序。要添加外设上未列出的应用程序，可以将可执行文件拖放到框内，或使用“添加”按钮（+）打开搜索窗口。在搜索窗口中，你可以点击“刷新”按钮（↻）重新扫描已安装的应用程序，点击“搜索”按钮（🔍）从列表中查找特定的游戏或程序，或者点击“浏览”链接手动搜索应用程序。



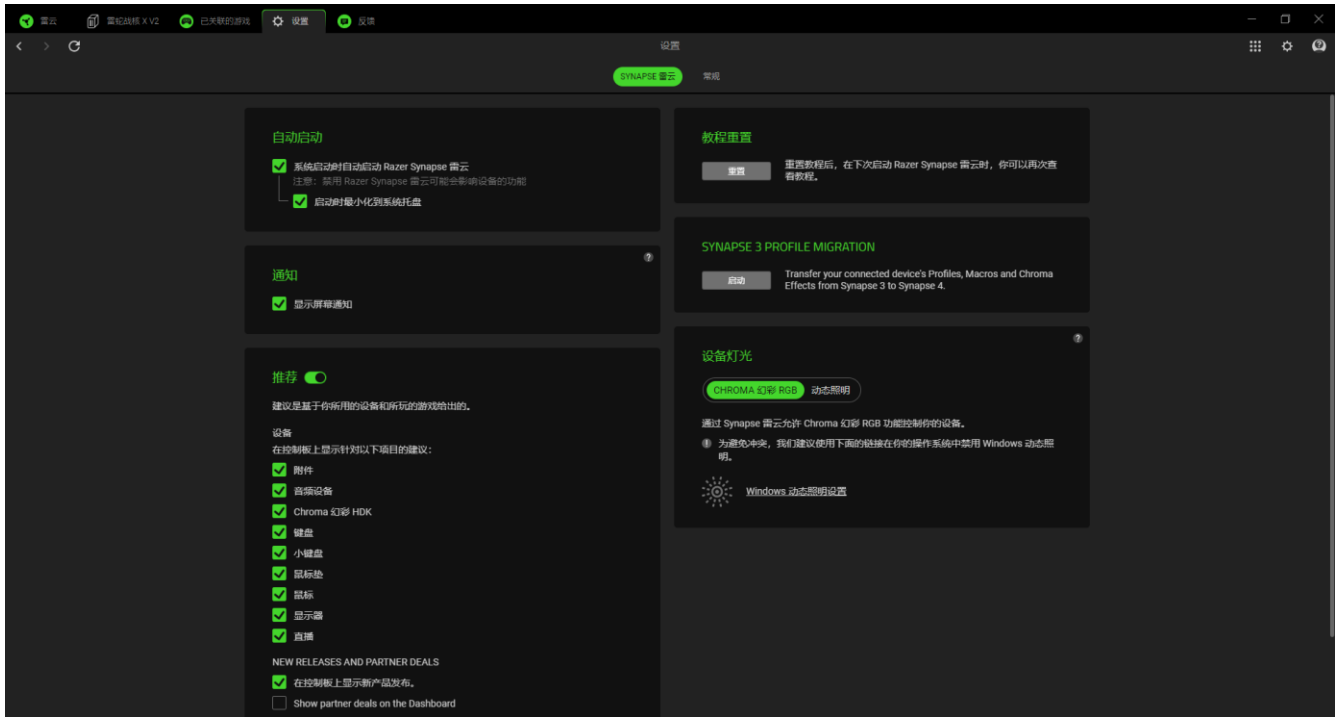
要将应用程序与你的 Razer 雷蛇设备关联，请在搜索界面点击应用程序左上角的勾选框。每次启动应用程序时，它都会自动将设备设置为所选定的配置文件。

设置

单击 (⚙) 按钮可进入“设置”选项卡，通过该选项卡可以配置以下众多选项：

Synapse 雷云

在“Synapse 雷云”子选项卡中，你可以找到特定于该应用程序的选项。



自动启动

自动启动选项允许你配置应用程序的启动行为。

通知

“通知”选项允许应用程序显示屏幕通知，即使你运行的是全屏应用程序。

推荐

“推荐”功能使我们能够根据你安装的设备 and 关联的游戏，在你的控制板上显示最新的产品和功能特性。

教程重置

选择“重置”按钮将重新激活帮助你熟悉 Razer Synapse 雷云功能特性的所有教程。

Synapse 雷云 3 配置文件迁移

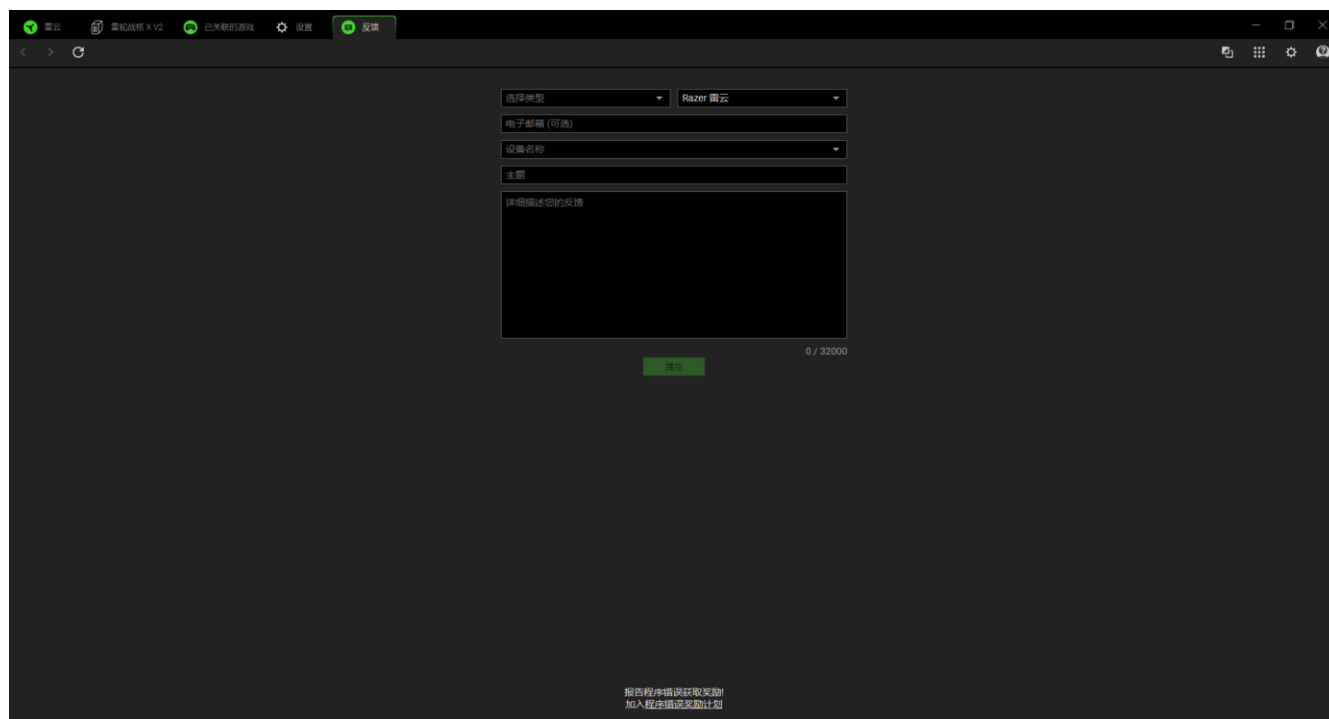
此功能可让您将所有设备的配置文件、宏和 Chroma 效果从 Synapse 3 转移到新的 Synapse。

设备灯光

通过该选项，你可以选择由哪个应用程序来控制设备上的灯光效果。

常规

在“常规”子选项卡中，你可以访问应用程序的其他选项，并查找有关软件的其他信息。



语言

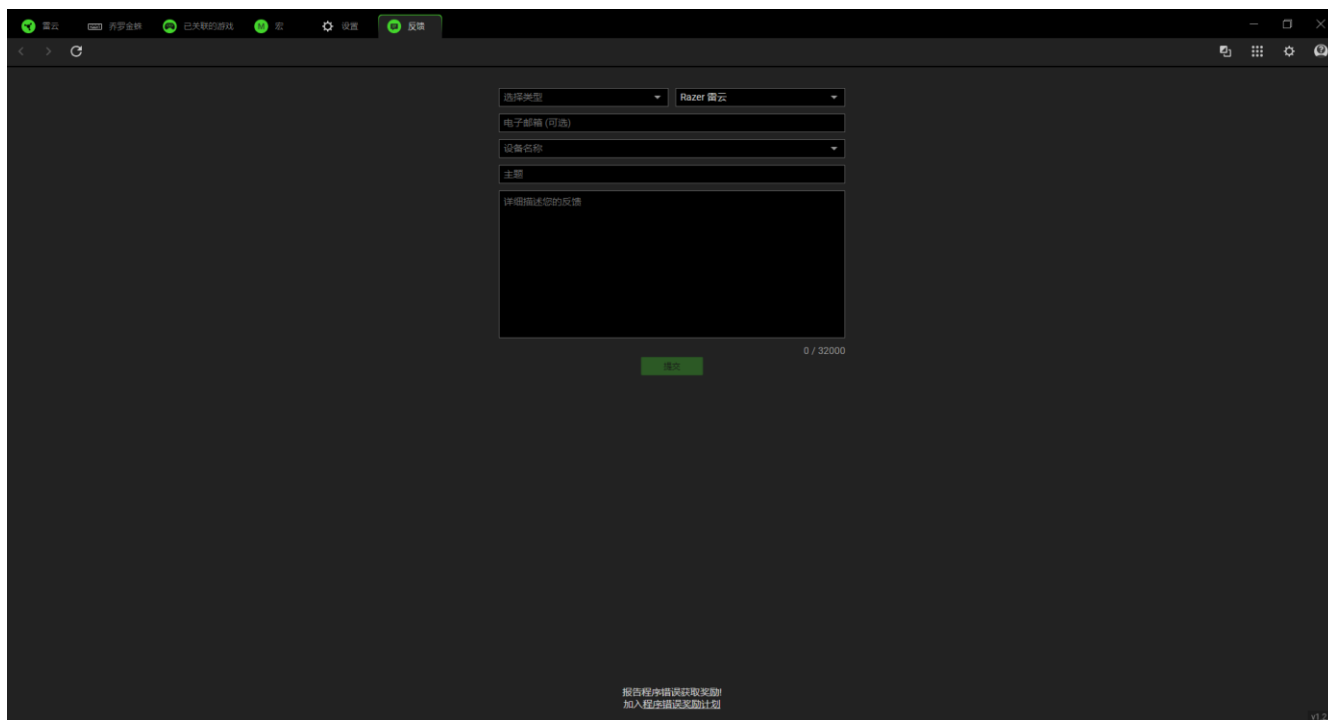
此选项可让你更改 Razer Synapse 雷云的显示语言。

关于

“关于”部分显示了当前的软件版本、显示版权声明，并提供了 Razer 雷蛇使用条款的相关链接。你也可以通过此选项快速访问 Razer 雷蛇的社交社区。

反馈

通过提出你对 Razer Synapse 雷云的意见、建议和问题，帮助我们改进该软件。你可以使用此选项卡直接与我们联系，甚至还可以通过报告软件中的错误获得奖励。



The screenshot shows the feedback form within the Razer Synapse application. The interface is dark-themed. At the top, there is a navigation bar with icons for '雷云' (Synapse), '同步皮肤' (Sync Skins), '已关联的游戏' (Linked Games), '宏' (Macros), '设置' (Settings), and '反馈' (Feedback). The feedback form itself is centered and contains the following fields:

- '选择类型' (Select Type) dropdown menu, currently set to 'Razer 雷云'.
- '电子邮箱 (可选)' (Email (Optional)) text input field.
- '设备名称' (Device Name) dropdown menu.
- '主题' (Subject) text input field.
- '详细描述您的反馈' (Describe your feedback in detail) large text area.
- A character count '0 / 32000' at the bottom right of the text area.
- A green '提交' (Submit) button at the bottom center.

At the bottom of the window, there is a small text prompt: '报告程序错误获取奖励 加入程序错误奖励计划' (Report program errors to get rewards. Join the program error reward plan). The version number 'v1.2.3' is visible in the bottom right corner.

6. 安全与维护

安全指南

为了让你在使用 Razer Core X V2 雷蛇战核 X V2 时最大限度地确保安全，我们建议你遵循以下指引：

- 如果你发现设备运行异常，并且无法排除故障，请拔出设备并拨打 Razer 雷蛇服务热线或访问 support.razer.com/cn 以获取技术支持。
- 在安装或拆卸任何内部组件之前，请确保外置图形处理器已关机，电源线已从插座上拔出，并且所有已连接的设备也已关机并断开连接（如果有）。
- 为避免潜在问题，请确保你选择的电源单元（PSU）符合显卡的电源要求，包括能够为外置图形处理器提供额外 230W 的功率。
- 在更换任何已安装的显卡之前，请确保外置图形处理器已关机，并已断开了与系统和电源插座的连接。安装新显卡前，先让显卡冷却下来。
- 将连接的设备和/或线缆拔下时，务必抓住插头处或接口处。不要用力拉扯线缆本身。
- 只应使用外置图形处理器随附的配件，并且只应购买 Razer 雷蛇制造和/或认可的配件。
- 使用设备时务必小心，以避免触电或损坏（例如在打雷期间关机和拔掉电源插头）。在使用及移动设备时要确保双手干燥、使设备远离液体和/或热源，并采取所有适当的预防措施。
- 如果需要移动外置图形处理器，请将其关机并拔出所有线缆。请小心搬动，以避免撞击或跌落。
- 定期在 support.razer.com/cn 上检查固件更新。这些更新将有助于提高外置图形处理器的稳定性和兼容性。
- 将设备放在干净平稳的表面上，并保证足够的通风。
- 让设备远离液体和潮湿环境。请仅在 0° C 至 40° C 的环境下使用设备。如果温度超出这一范围，请拔出并/或关闭设备，以便使温度稳定至更佳水平。

维护

Razer Core X V2 雷蛇战核 X V2 只需很少的维护，就能保持良好性能。我们建议你每月定期将外置图形处理器关机，并断开其与电源插座和系统的连接，然后使用软布进行清洁，以防止污垢积聚。切勿使用肥皂或腐蚀性清洁剂。

7. 法律声明

版权和知识产权信息

©2025 Razer Inc. 保留所有权利。Razer 雷蛇、三头蛇徽标、Razer 雷蛇徽标、“始于玩家，赋予玩家”和“Razer Chroma 雷蛇幻彩”徽标是 Razer Inc. 和/或其附属公司在美国和其他国家/地区的商标或注册商标。实际产品可能与图片所示有所不同。所有其他商标均为其各自所有者的财产。

Thunderbolt 和 Thunderbolt 徽标是 Intel Corporation 在美国和/或其他国家的商标。

Windows 和 Windows 徽标是 Microsoft 集团公司的商标或注册商标。

Razer Inc.（本指南中称为“Razer 雷蛇”）对本指南述及的产品可能拥有版权、商标权、商业秘密、专利权、专利申请或其他知识产权（不管已注册还是未注册）。提供本指南并不意味着授予你任何此类版权、商标、专利或其他知识产权。Razer Core X V2 雷蛇战核 X V2（以下称“产品”）可能与包装或其他地方上的图片不同，请以实物为准。Razer 雷蛇对于此类差异或任何其他可能出现的错误不承担任何责任。本指南中的信息可能随时更改，恕不另行通知。

有限产品保修

有关有限产品保修的最新条款，请访问 cn.razer.com/warranty。

责任限制

在任何情况下，由于任何形式的产品分发、销售、转售、使用或不能使用而导致的任何利润损失、信息或数据的丢失，以及特殊、偶然、间接、惩罚性或结果性或附带损害，Razer 雷蛇均不承担责任。在任何情况下，Razer 雷蛇所承担的责任均不超过产品的零售价。

一般条款

本协议条款将受产品购买地司法管辖区的法律管辖并依其解释。如果本协议中任何条款被认定为无效或不可执行，则此类条款（只要其无效或不可执行）不得生效并应排除在本协议之外，但不会让任何剩余的条款无效。Razer 雷蛇保留随时修订任何条款的权利，恕不另行通知。