



RAZER CORE X V2

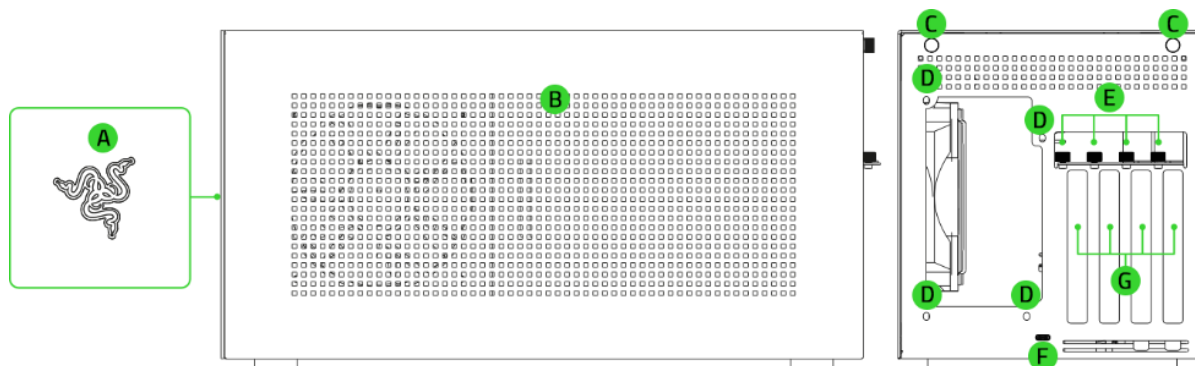
ОСНОВНОЕ РУКОВОДСТВО

СОДЕРЖАНИЕ

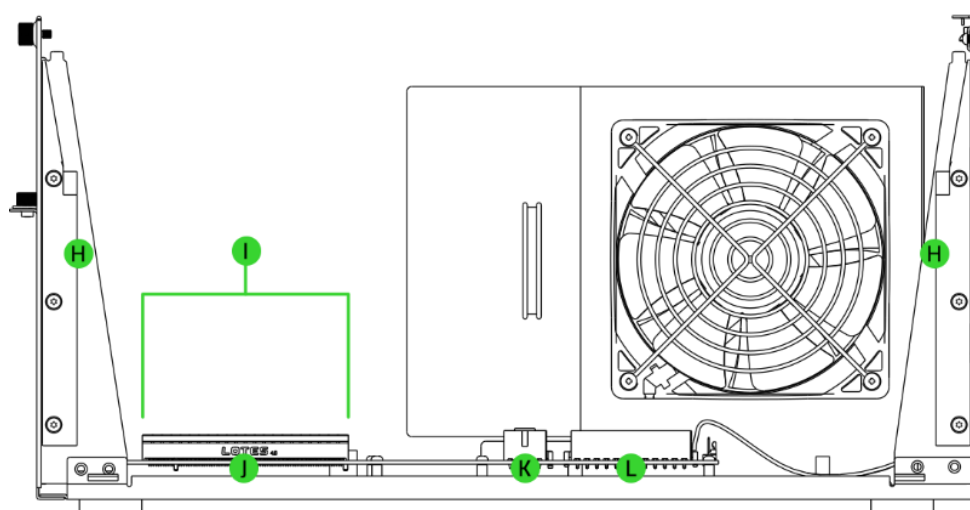
1. СОДЕРЖИМОЕ КОМПЛЕКТА	2
2. ЧТО НЕОБХОДИМО	3
3. ПОРА ПОЗАБОТИТЬСЯ О ГАРАНТИИ	4
4. ПОДГОТОВКА ВНЕШНЕГО ГП К РАБОТЕ	5
5. НАСТРОЙКА RAZER CORE X V2	11
6. БЕЗОПАСНОСТЬ И ТЕХНИЧЕСКОЕ ОБСЛУЖИВАНИЕ	23
7. ЮРИДИЧЕСКАЯ ИНФОРМАЦИЯ	25

1. СОДЕРЖИМОЕ КОМПЛЕКТА

- Razer Core X V2

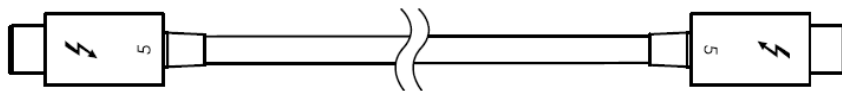


- A. Логотип Razer с подсветкой
- B. Алюминиевая крышка корпуса
- C. Барашковые винты корпуса
- D. Барашковые винты для крепления блока питания
- E. Барашковые винты крепления крышки слота
- F. Порт Thunderbolt™ 5 / USB Type C (восходящий)*
- G. Крышки слотов PCI-E

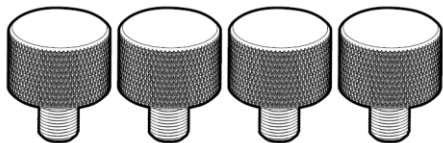


- H. Пазы корпуса
- I. Место для блока питания
- J. Порт PCI-E
- K. 8-контактный (или 4+4-контактный) разъем питания 12 В EPS
- L. 24-контактный разъем питания ATX

- Кабель Thunderbolt™ 5 (USB Type C)



- 4 x запасные барашковые винты для крепления блока питания



- Важная информация о продукте

**Поддерживает зарядку по технологии Power Delivery 3.1 мощностью до 140 Вт.*

2. ЧТО НЕОБХОДИМО

ТРЕБОВАНИЯ ПРОДУКТА

- Системы с поддержкой Thunderbolt™ 5, Thunderbolt™ 4 или USB 4 с внешней графикой*
- Совместимая видеокарта PCI-E**.
- Совместимый блок питания (БП)**.

ТРЕБОВАНИЯ RAZER SYNAPSE

- Windows® 10 64-разрядная (или более новая версия)
- Подключение к Интернету для установки ПО

**Уточните у производителя, поддерживает ли ваш ноутбук внешнюю графику Thunderbolt™.*

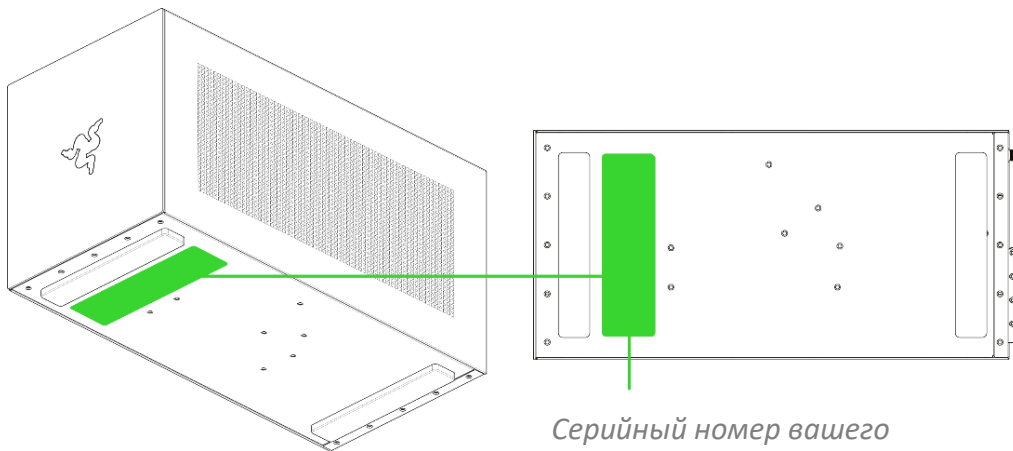
***Блок питания и видеокарта PCI-E не входят в комплект поставки. Убедитесь, что мощность БП соответствует требованиям видеокарты, включая дополнительные 230 Вт для питания внешнего ГП. Для получения информации о поддерживаемых размерах и совместимости, а также для загрузки последних обновлений драйверов и прошивки посетите сайт support.razer.com*

3. ПОРА ПОЗАБОТИТЬСЯ О ГАРАНТИИ



Зарегистрируйте свой продукт и получите эксклюзивные преимущества

razerid.razer.com/warranty

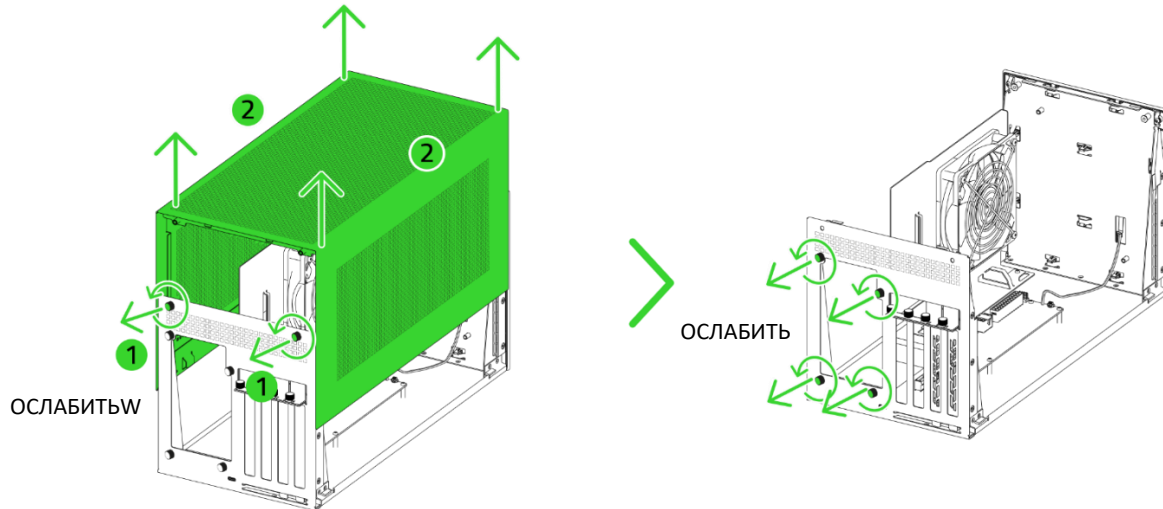


Серийный номер вашего продукта можно найти здесь.

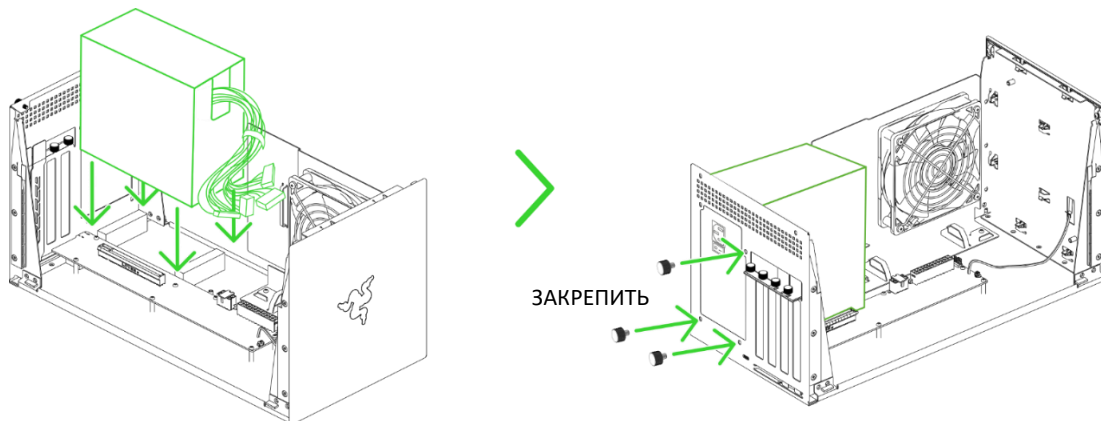
4. ПОДГОТОВКА ВНЕШНЕГО ГП К РАБОТЕ

i При установке любых внутренних компонентов рекомендуется использовать антистатические/ESD браслеты или перчатки, чтобы статическое электричество не повредило чувствительные компоненты.

1. Ослабьте барашковые винты крепления крышки корпуса, чтобы снять ее, и открутите барашковые винты крепления блока питания.



2. Установите блок питания и закрепите его барашковыми винтами для крепления блока питания.



i Блок питания не включен.

ВНИМАНИЕ!

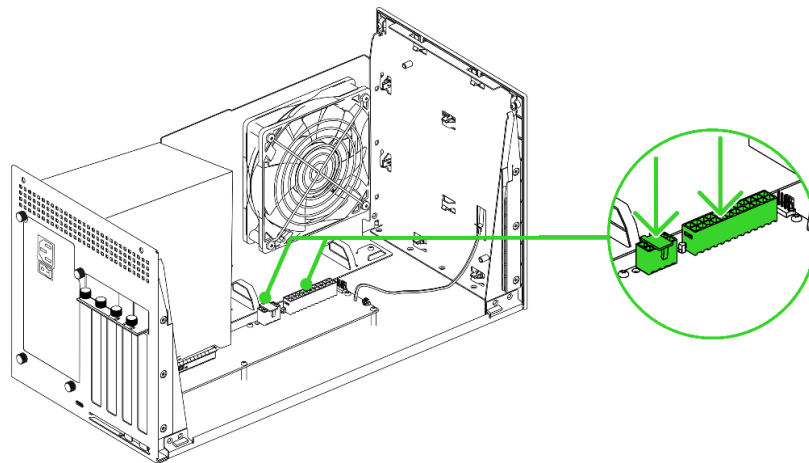
- Убедитесь, что мощность блока питания соответствует требованиям видеокарты, включая дополнительные 230 Вт для питания внешнего ГП. Настоятельно рекомендуется использовать блок питания большей мощности, чем необходимо.

- При установке и монтаже блока питания убедитесь, что вентилятор направлен наружу. Надежно закрепите крепежные винты, чтобы прочно зафиксировать блок питания на месте.

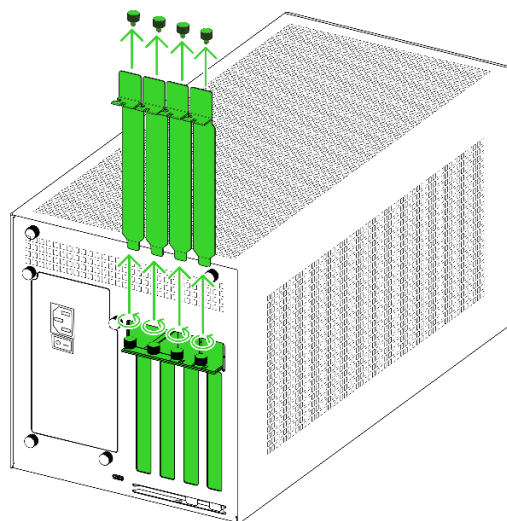
Максимальные поддерживаемые размеры источника питания:

- Длина: 150 мм
- Ширина: 160 мм
- Высота: 86 мм

3. Подключите блок питания к 8-контактному (или 4+4-контактному) разъему 12 В EPS и 24-контактному разъему питания АТХ.

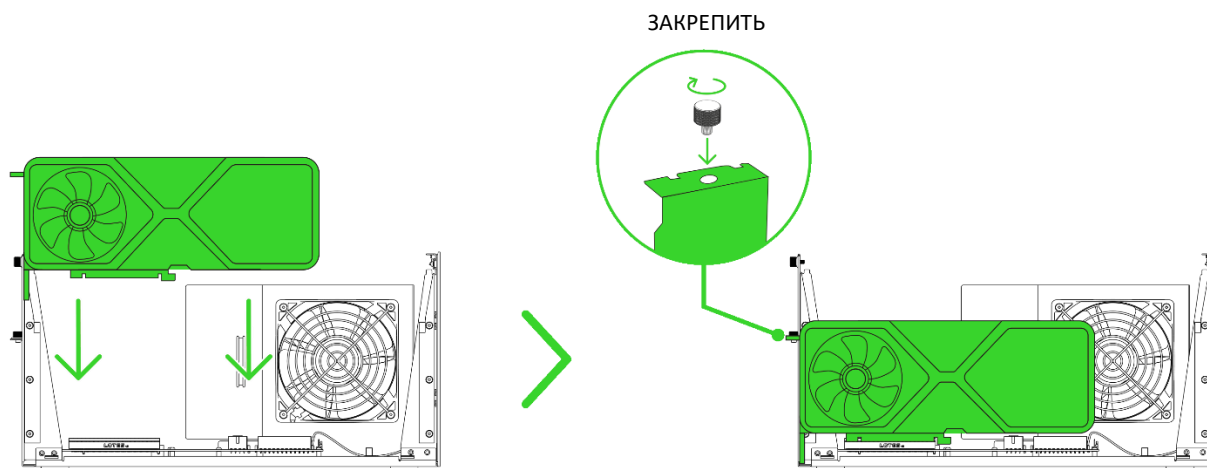


4. Снимите крышки слотов, необходимых для установки видеокарты.



- i** Снимайте только те крышки слотов, которые необходимы для установки видеокарты.

5. Установите видеокарту в порт PCI-E и закрепите ее барашковыми винтами, чтобы она была надежно зафиксирована.

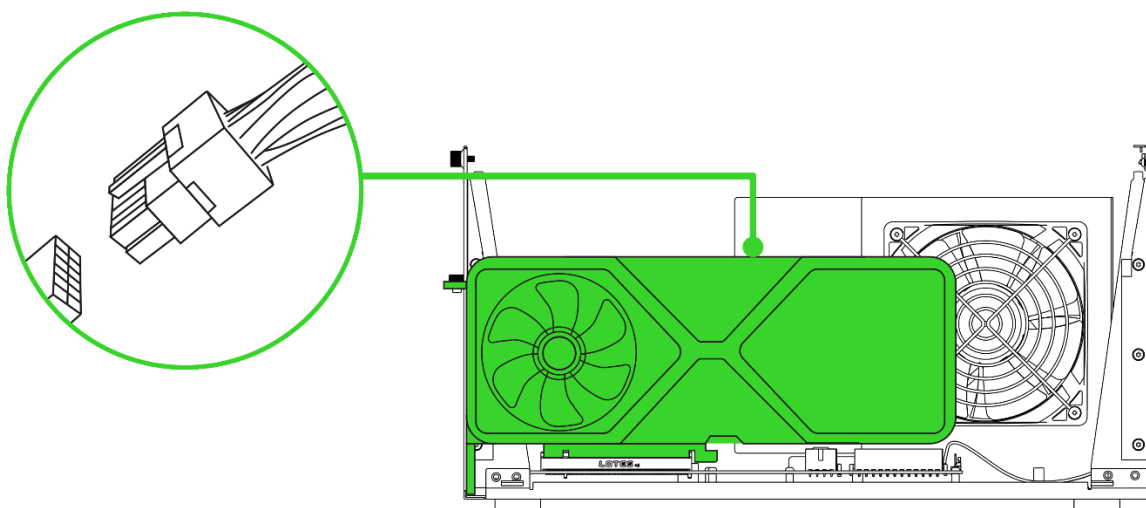


i Графическая карта не включена.

Максимальные поддерживаемые размеры видеокарты:

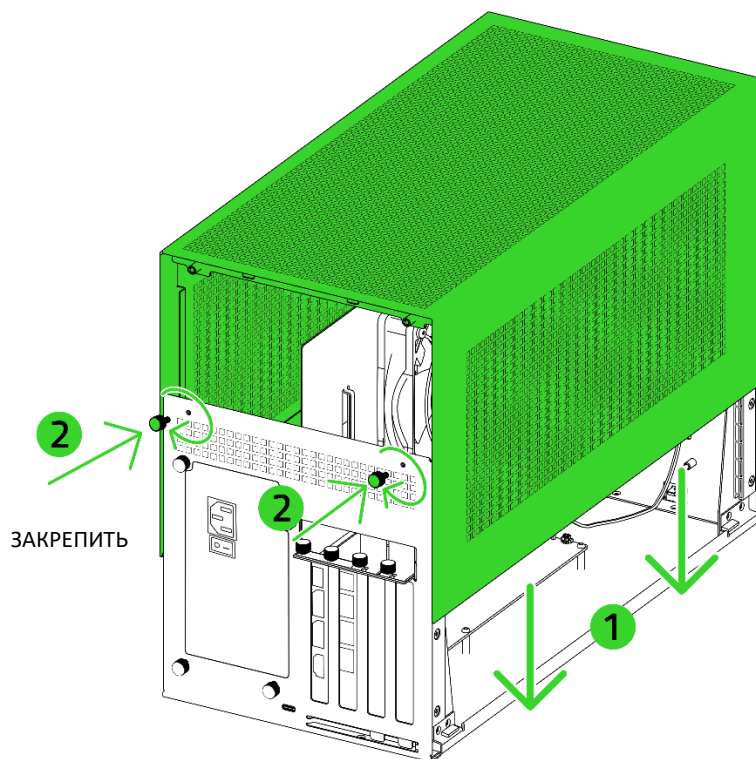
- Длина: 360 мм
- Ширина: 82 мм
- Высота: 170 мм

6. Подключите соответствующие разъемы питания видеокарты к блоку питания.

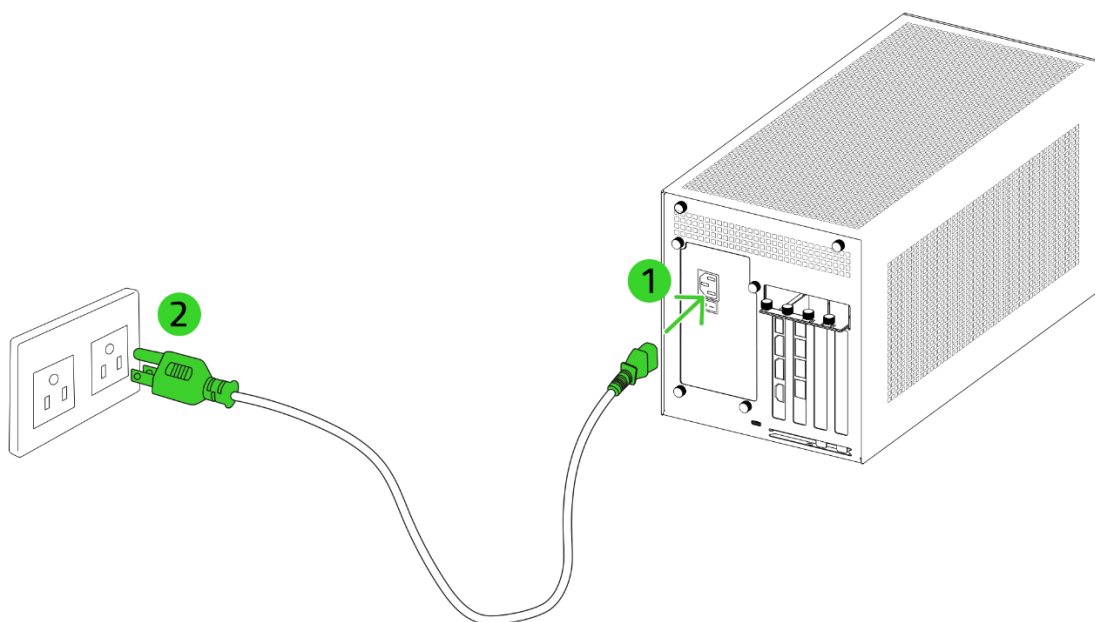


i Убедитесь, что подключили необходимое для видеокарты питание.

7. Установите на место крышку корпуса и закрепите ее барашковыми винтами.

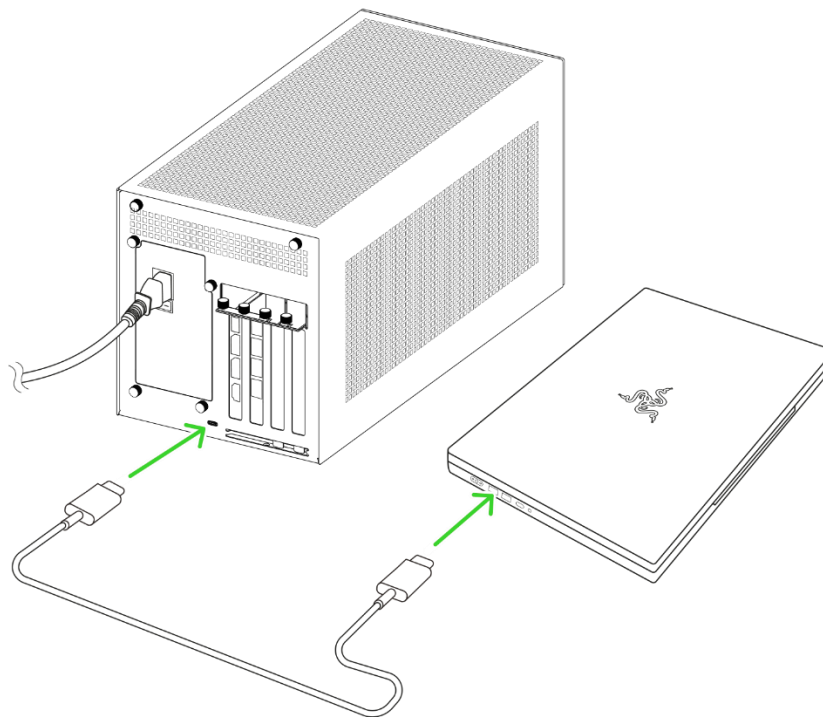


8. Подключите Razer Core X V2 к розетке.



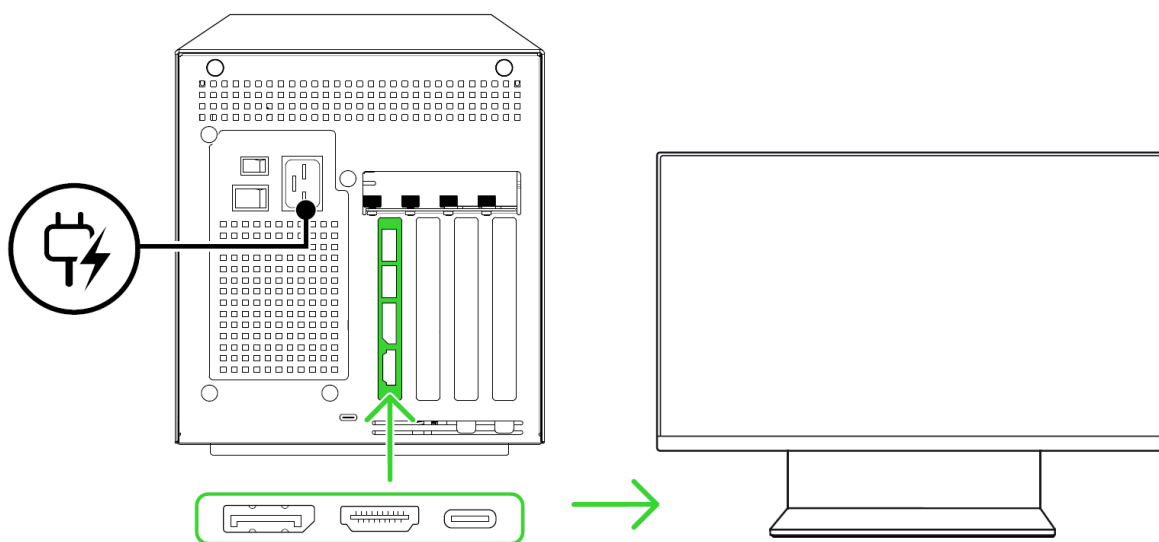
i Используйте только кабель питания, подходящий для вашего региона.

9. Подключите Razer Core X V2 к порту Thunderbolt™ 5, Thunderbolt™ 4 или USB 4 вашей совместимой системы с поддержкой внешней графики с помощью кабеля Thunderbolt™ 5 (USB Type C).



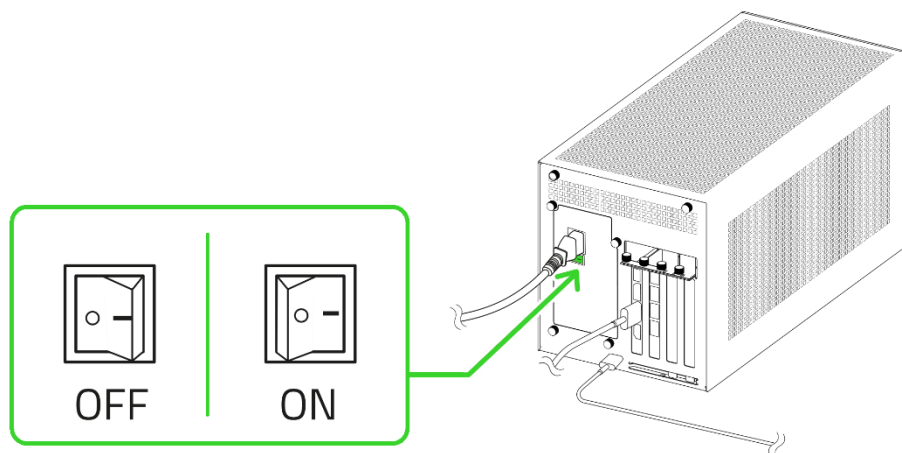
i Используйте только совместимый кабель Thunderbolt™ 5 (USB Type C).

10. (Дополнительно) Подключите Razer Core X V2 к внешнему монитору с помощью любого дисплейного порта на установленной видеокарте.



*Доступные порты могут различаться.

11. Включите блок питания.



i Установите приложение Razer Synapse после появления запроса или скачайте программу-установщик по адресу razer.com/synapse.

Дополнительные сведения о вашем новеньком внешнем ГП можно получить по адресу support.razer.com.

5. НАСТРОЙКА RAZER CORE X V2

i *Отказ от ответственности. Это руководство содержит обзор нового приложения Razer Synapse и может описывать некоторые функции вашего устройства лишь частично. Для установки, обновления, доступа и сохранения облачных функций новому Razer Synapse требуется подключение к Интернету. Дополнительно рекомендуется зарегистрировать учетную запись Razer ID. Все перечисленные здесь функции могут отличаться в зависимости от текущей версии, подключенных устройств и поддерживаемых надстроек.*

ВКЛАДКА SYNAPSE

Вкладка Synapse открывается по умолчанию при первом запуске приложения Razer Synapse. Для навигации по пользовательскому интерфейсу используйте следующие кнопки:

— Свернуть

При нажатии на эту кнопку приложение будет свернуто на панель задач и продолжит работу в фоновом режиме.

▢ Развернуть

Эта кнопка разворачивает окно браузера на весь экран. Чтобы вернуть окну исходный размер, снова нажмите кнопку «Развернуть».

✕ Закрыть

Эта кнопка закроет все соответствующие вкладки и полностью завершит работу приложения.

◀ Предыдущая вкладка

Нажав на эту кнопку, вы вернетесь на последнюю посещенную вкладку.

▶ Следующая вкладка

Нажав на эту кнопку, вы перейдете на следующую страницу, если перед этим вы нажали на кнопку «Предыдущая вкладка».

↻ Обновить вкладку

Эта кнопка перезагружает текущую страницу. Используйте эту функцию, если страница отображается некорректно или вы хотите увидеть новый контент.

↓ Скачать обновление

Если появилась эта кнопка, значит, в приложении произошли изменения. Используйте эту функцию, если страница отображается некорректно или вы хотите увидеть новый контент.

☰ Дополнительно

При нажатии на эту кнопку откроется всплывающее окно, откуда легко можно получить доступ к вкладкам «Устройства», «Модули» и «Другие установленные приложения».

⚙️ Настройки

При нажатии на эту кнопку откроется вкладка «Настройки», где можно быстро изменить параметры этого приложения.

👤 Профиль

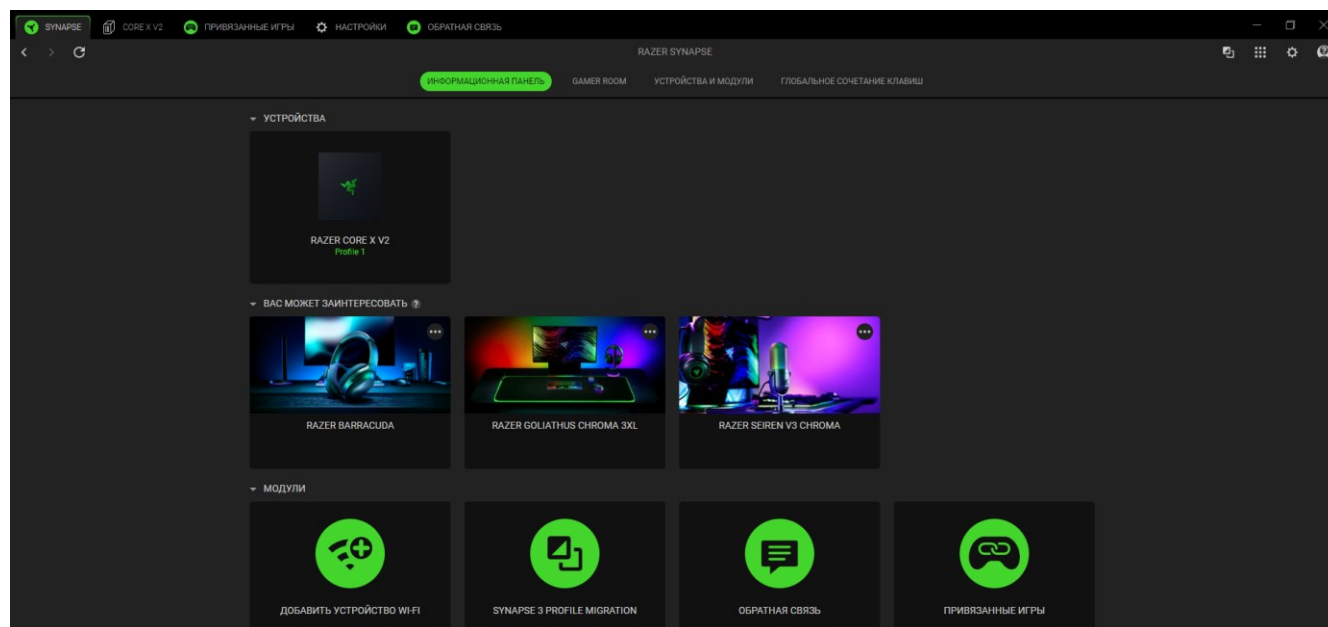
Эта кнопка открывает всплывающее окно для доступа к опциям «Войти», «Обратная связь», «Оцените это приложение», «Добавить устройство Wi-Fi» и «Выход».

❓ Информация

При наведении курсора на эту кнопку появляется дополнительная информация о возможности или функции.

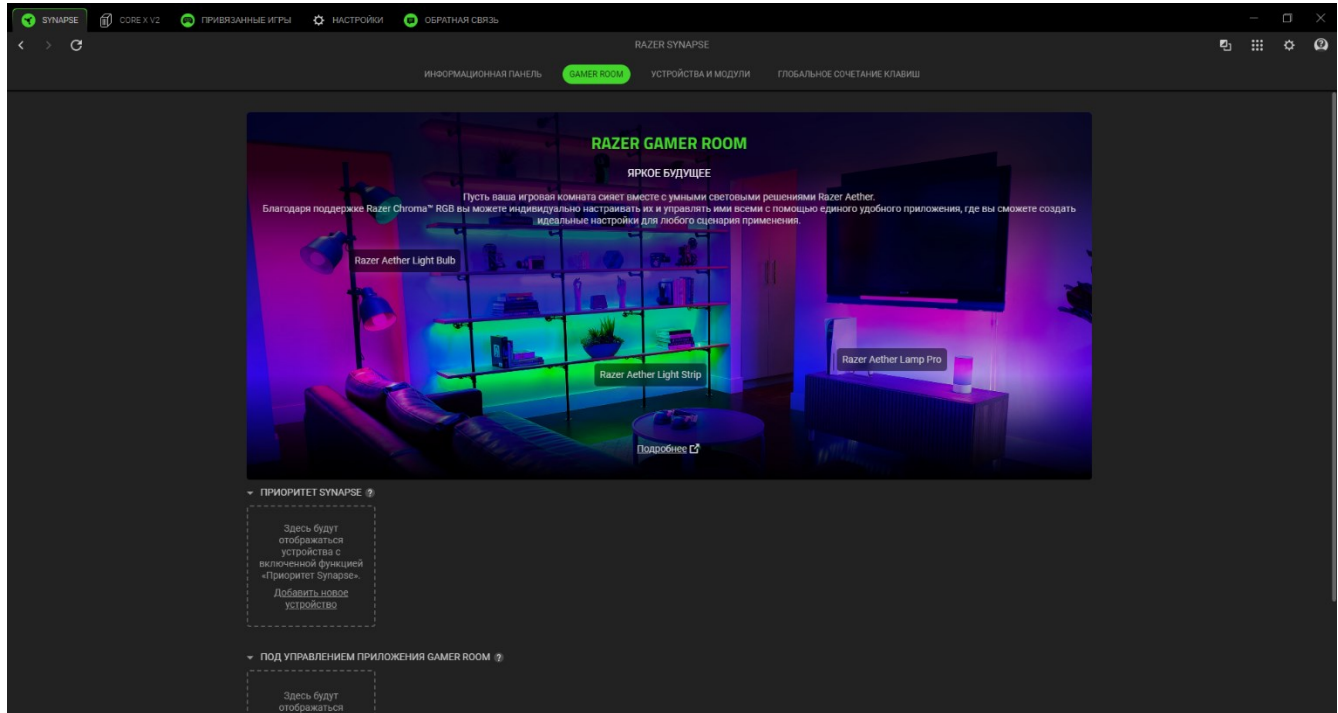
Информационная панель

На вложенной вкладке «Информационная панель» представлена общая информация о приложении Razer Synapse. С помощью этой вкладки можно получить доступ ко всем устройствам, модулям и онлайн-службам Razer.



Gamer Room

На вложенной вкладке Gamer Room отображаются все устройства с функцией «Световые решения Razer Aether». Здесь можно просматривать устройства, поддерживающие Gamer Room, и управлять ими.



Приоритет Synapse

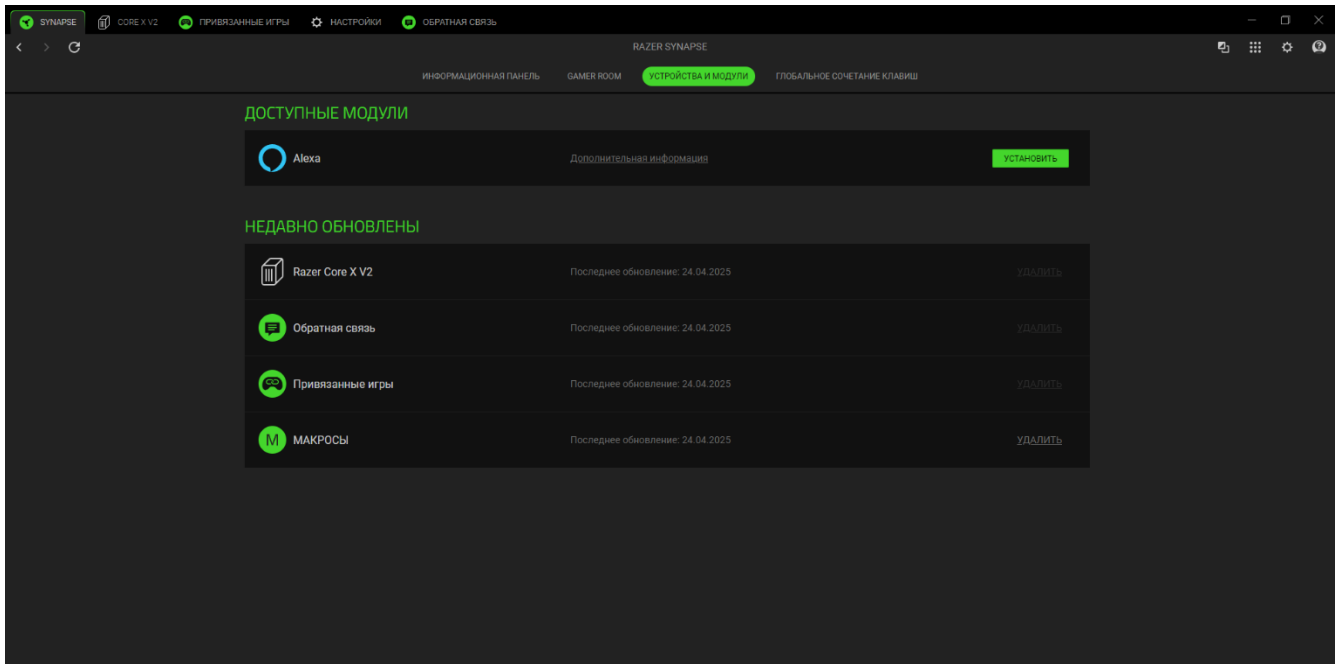
В этом разделе с помощью Razer Synapse можно выбрать и настроить подсветку устройства и то, как оно будет реагировать на игры с поддержкой Chroma и приложения Chroma Connect.

Под Управлением Приложения Gamer Room

В этом разделе отображаются все поддерживаемые устройства, управляемые удаленно с помощью приложения Gamer Room.

Устройства и модули

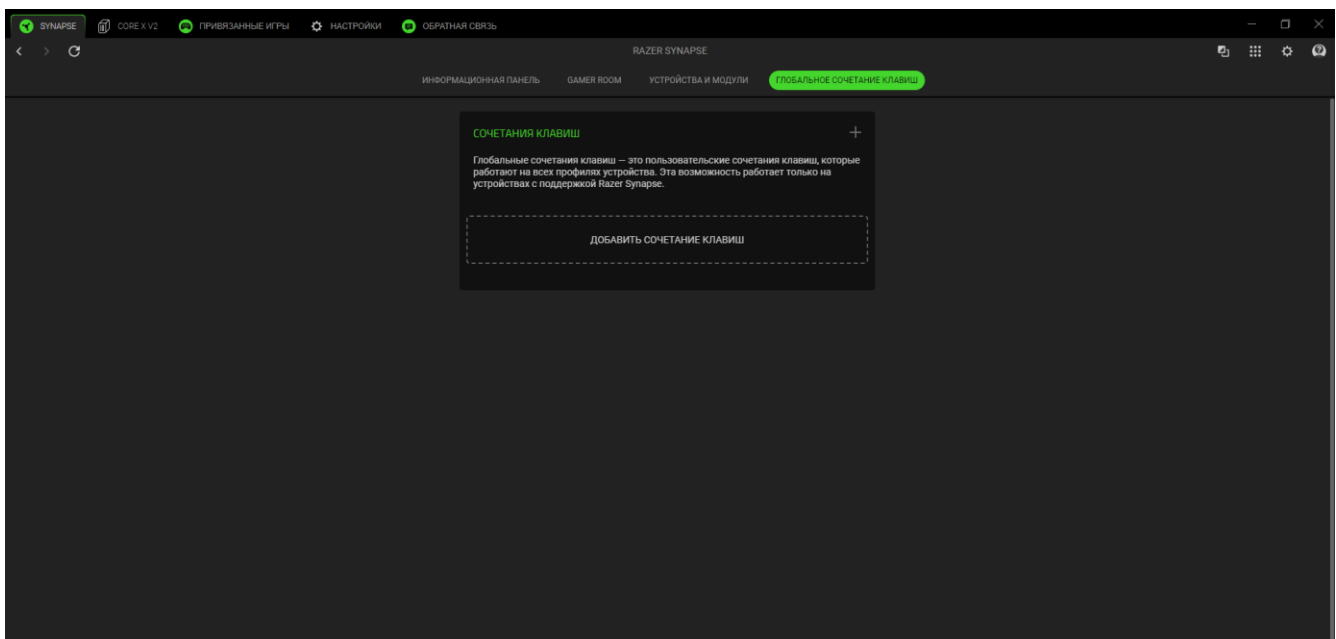
На вложенной вкладке «Модули» отображаются все установленные и доступные для установки модули.



Глобальные сочетания клавиш

На этой вкладке можно привязывать действия или функции Razer Synapse к пользовательским сочетаниям клавиш для любых устройств с поддержкой Razer Synapse, при этом сочетания будут доступны во всех профилях устройств.

! *Распознается только ввод с устройств с поддержкой Razer Synapse.*



CORE X V2

Вкладка Core X V2 является основной вкладкой для вашего eGPU. Здесь вы можете изменить настройки устройства, такие как профиль скорости вентилятора и освещение. Здесь можно изменить настройки устройства, например назначение клавиш, подсветку и энергопотребление. Все изменения, внесенные на этой вкладке, будут сохраняться в вашей локальной системе и облачном хранилище. Используйте следующие кнопки для доступа к параметрам профиля:

▾ Выпадающий список профилей

При нажатии на этот выпадающий список отображаются все профили для данного устройства, что позволяет быстро менять профили.

... Прочее

При нажатии на эту кнопку откроется всплывающее окно с параметрами вашего текущего профиля.

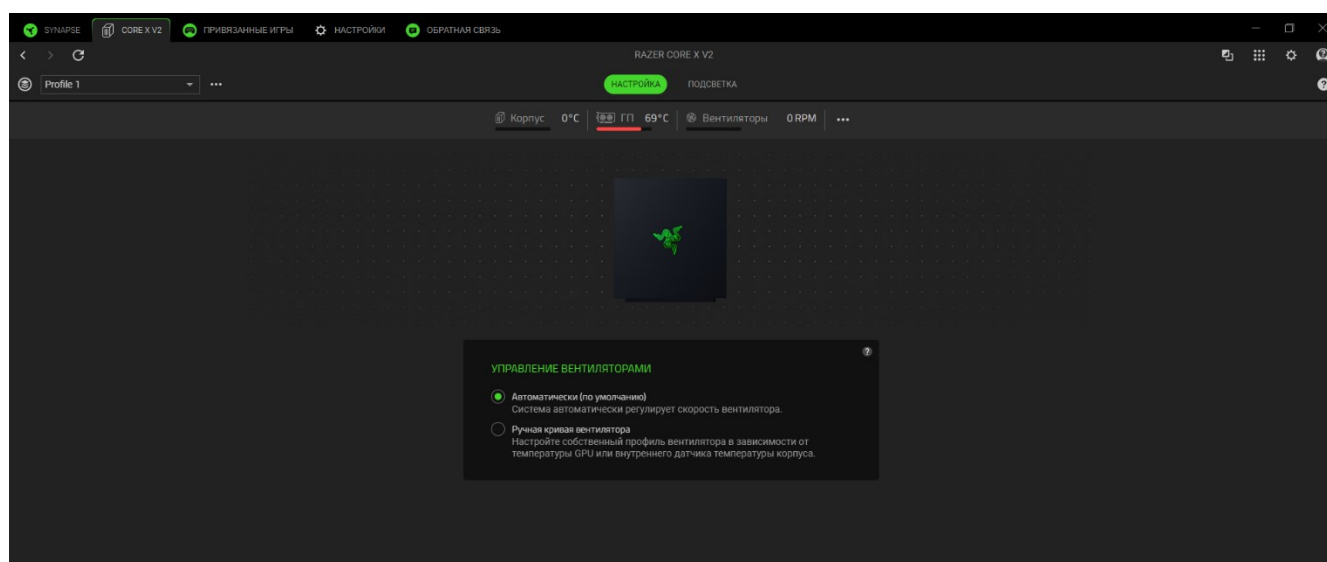
Панель производительности

Панель производительности отображает показатели в реальном времени для температуры корпуса, использования GPU и скорости вентилятора. Чтобы настроить или скрыть ее, нажмите кнопку "Разное" (...).



Настройка

Подвкладка "Настройка" предназначена для изменения настроек скорости вентилятора и освещения вашего eGPU.



Профиль

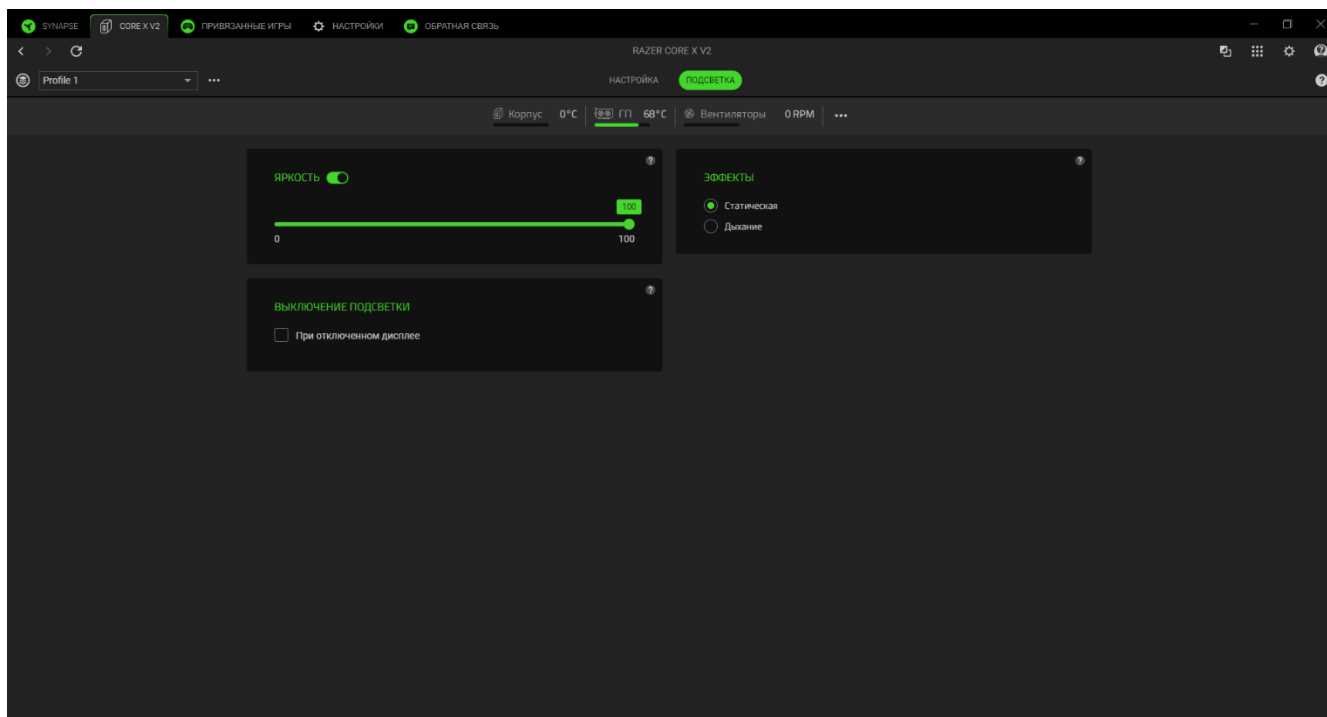
Профиль — это система хранения данных, которая сохраняет все настройки ваших устройств Razer. При нажатии на выпадающий список (▾) отображаются все профили данного устройства, чтобы вы могли быстро переключаться между ними. Чтобы добавить, импортировать, переименовать, дублировать, экспортировать или удалить профиль, нажмите соответствующую кнопку профиля «Прочее» (...).

Управление вентилятором

Выберите "Авто" для оптимальной скорости вентилятора в зависимости от текущей температуры или "Ручная кривая вентилятора" для настройки скорости в зависимости от температуры корпуса и GPU.

Подсветка

Вложенная вкладка «Подсветка» позволяет изменять настройки подсветки вашего устройства Razer.



Яркость



Можно отключить подсветку вашего устройства Razer, переключив параметр «Яркость» или увеличивая/уменьшая яркость с помощью ползункового регулятора.

Выключение подсветки

This is a power saving tool which allows you to disable your device's lighting in response to your system's display turning off.

Готовые эффекты

Изменить световой эффект логотипа Razer

	Название	Описание
	Статическая	Логотип Razer останется подсвеченным.
	Дыхание	Подсветка логотипа Razer будет плавно включаться и выключаться.

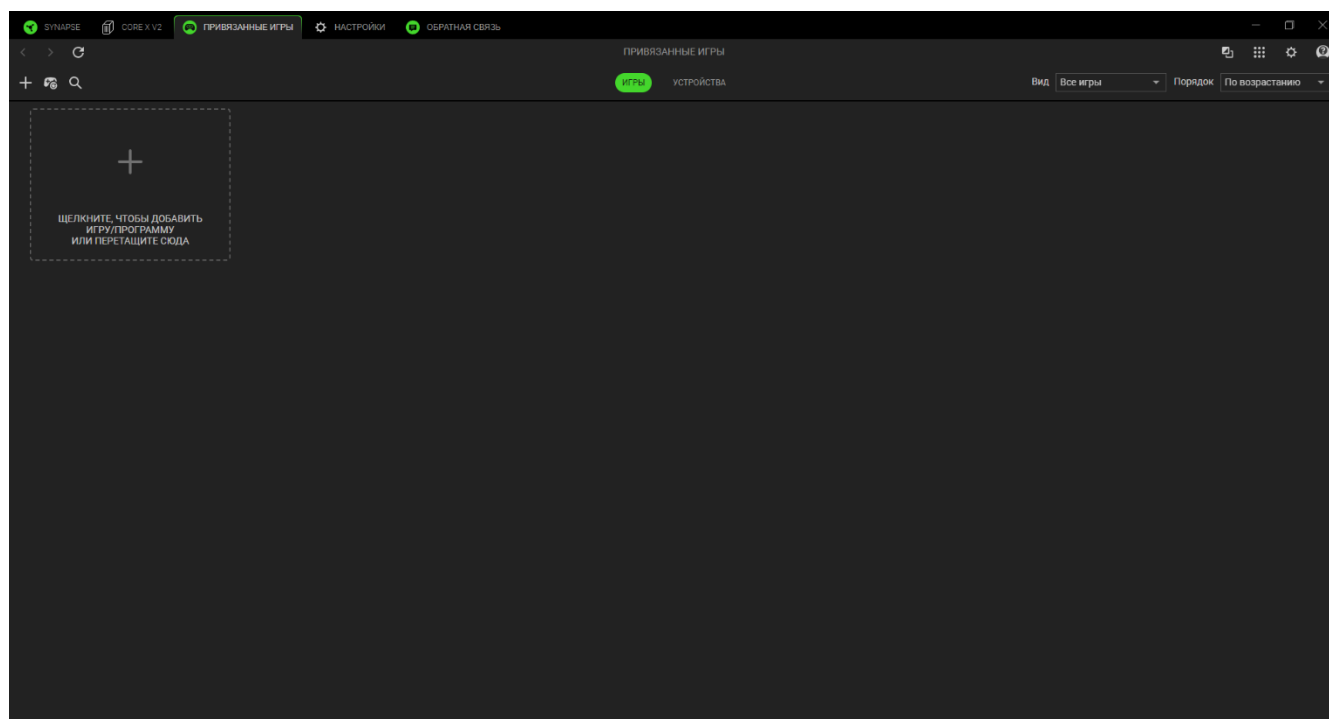
ПРИВЯЗАННЫЕ ИГРЫ

Вкладка «Привязанные игры» позволяет добавлять приложения, просматривать привязанные к приложениям периферийные устройства и искать приложения среди перечисленных.

Игры

Вкладка «Привязанные игры» позволяет добавлять приложения, просматривать привязанные к приложениям периферийные устройства и искать приложения среди перечисленных. Также приложения можно сортировать по алфавиту, времени запуска или частоте запуска.

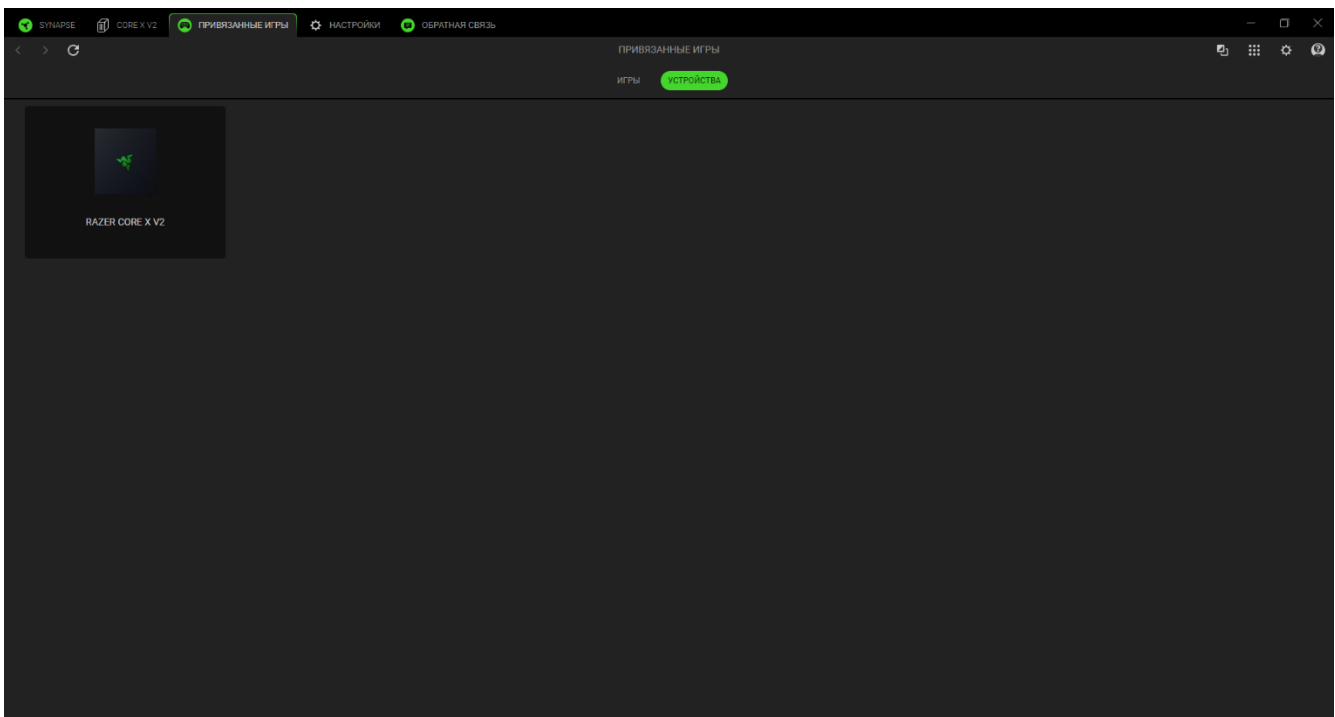
Приложения будут отображаться здесь, даже если они не привязаны к устройству Razer. Чтобы добавить приложение, которого нет в списке, можно воспользоваться кнопкой «Добавить» (+) для его поиска вручную или кнопкой «Сканировать» (📷) для автоматического поиска. Нажмите кнопку «Поиск» (🔍), чтобы найти конкретную игру или программу в списке.



Чтобы привязать приложение к своему устройству Razer, нажмите на приложение в списке и выберите устройство и его профиль. После этого устройство автоматически будет выбирать данный профиль при каждом запуске приложения.

Устройства

На вложенной вкладке «Устройства» можно просмотреть периферийные устройства и определить, какие приложения с ними связаны. Выбрав устройство, вы можете просмотреть список связанных приложений, добавить новые приложения или удалить связанные приложения. Вы можете отфильтровать эти приложения с помощью выпадающего списка «Вид» и «Порядок». Чтобы добавить приложение, которого нет в списке на вашем периферийном устройстве, перетащите исполняемый файл в поле или нажмите кнопку Добавить (+), чтобы открыть окно поиска. В окне поиска можно нажать кнопку «Обновить» (↻) для повторного сканирования установленных приложений, кнопку «Поиск» (🔍) для поиска конкретной игры или программы в списке или воспользоваться ссылкой для поиска приложения вручную.



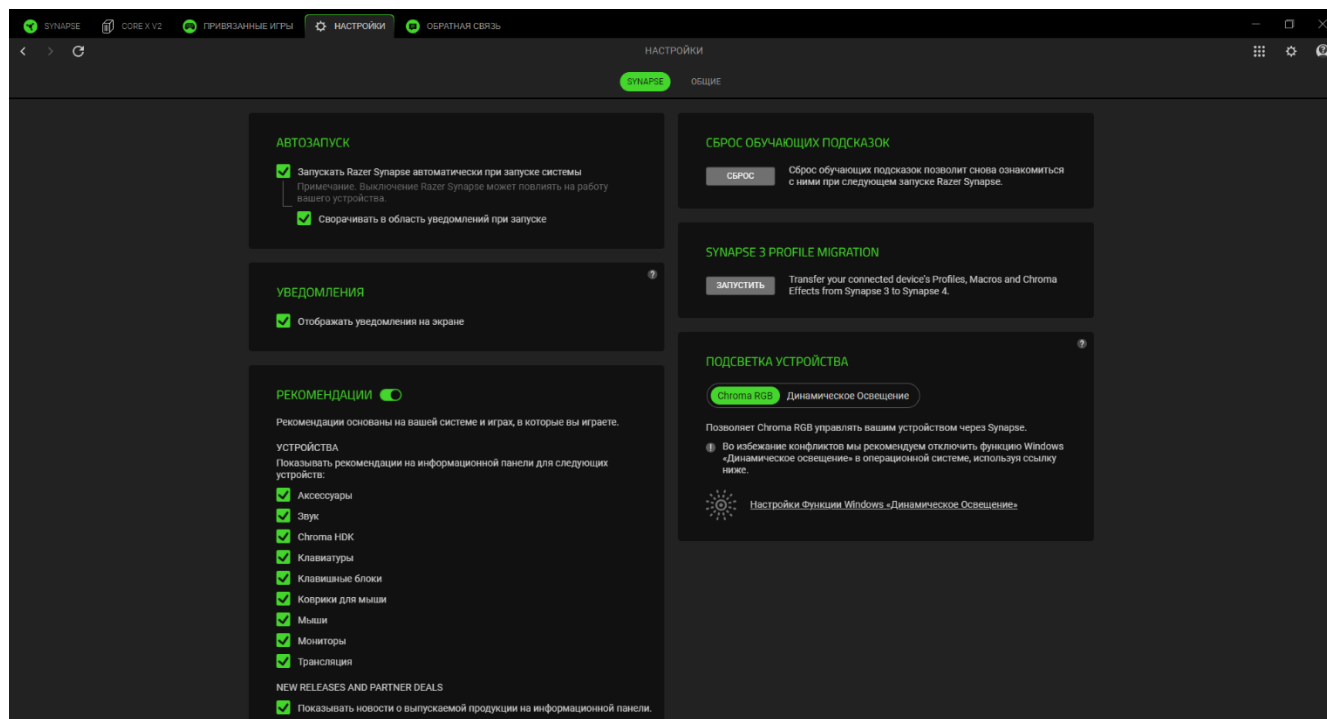
Чтобы привязать приложение к устройству Razer, нажмите на галочку в верхнем левом углу приложения, находясь в строке поиска. После этого устройство автоматически будет выбирать данный профиль при каждом запуске приложения.

НАСТРОЙКИ

На вкладке «Настройки», доступной при нажатии кнопки (⚙), можно настроить множество параметров, перечисленных ниже:

Synapse

На вложенной вкладке Synapse можно найти параметры данного приложения.



Автозапуск

Параметр «Автозапуск» позволяет настроить поведение приложения при запуске.

Уведомления

Параметр «Уведомления» позволяет приложению отображать уведомления на экране, даже если вы запускаете приложения на полный экран.

Рекомендации

Рекомендации позволяют нам отображать на информационной панели новейшие продукты и функции на основе ваших установленных устройств и привязанных игр.

Сброс обучающих подсказок

При нажатии кнопки «Сброс» вновь активируются все обучающие подсказки, которые помогут вам ознакомиться с возможностями Razer Synapse.

Перенос профиля Synapse 3

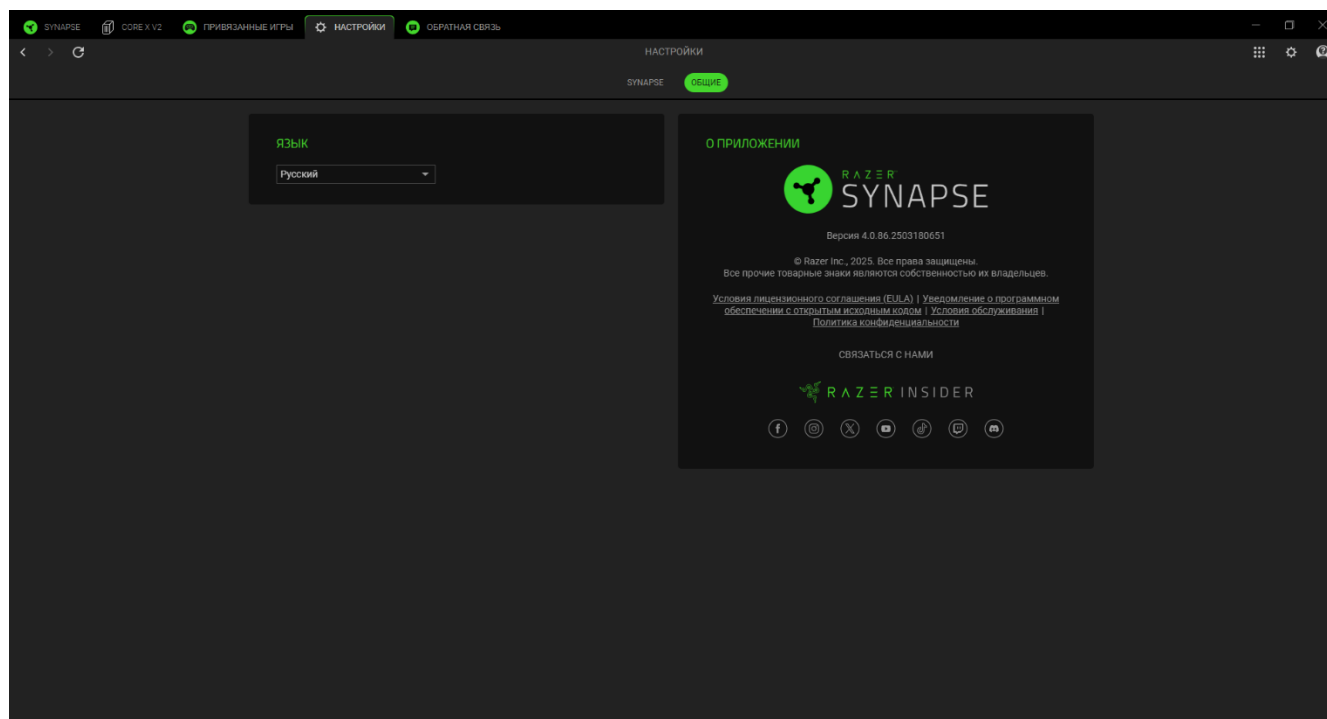
Эта функция позволяет перенести все профили, макросы и эффекты Chroma с Synapse 3 на новый Synapse.

Подсветка устройства

Этот параметр позволяет выбрать, какое приложение будет управлять эффектами подсветки на вашем устройстве.

Общие

Вложенная вкладка «Общие» — это раздел, в котором вы можете получить доступ к различным опциям вашего приложения, а также найти дополнительную информацию о программе.



Язык

Этот параметр позволяет изменить язык интерфейса Razer Synapse.

О приложении

В разделе «О программе» отображаются текущая версия ПО и заявление об авторских правах, а также содержатся актуальные ссылки на условия использования Razer. Этот параметр можно также использовать для быстрого доступа к сообществам Razer.

ОБРАТНАЯ СВЯЗЬ

Помогите нам улучшить Razer Synapse, поделившись своими комментариями, предложениями и проблемами с ПО. Вы можете связаться с нами напрямую через эту вкладку и даже получить вознаграждение за сообщение об ошибках.

Выберите Тип: Razer Synapse

Адрес электронной почты (Дополнительно)

Имя устройства

Тема

Опишите свой отзыв

0 / 32000

Отправить

Получайте вознаграждения, сообщая об ошибках!
Присоединяйтесь к Программе вознаграждения за обнаруженные ошибки!

6. БЕЗОПАСНОСТЬ И ТЕХНИЧЕСКОЕ ОБСЛУЖИВАНИЕ

ПРАВИЛА ТЕХНИКИ БЕЗОПАСНОСТИ

Для обеспечения максимальной безопасности при использовании Razer Core X V2 рекомендуется следовать приведенным ниже правилам.

- Если при работе с устройством возникли неполадки, которые не удается устранить с помощью рекомендуемых действий, отключите устройство и позвоните на горячую линию Razer или посетите веб-сайт support.razer.com для получения технической поддержки.
- Перед установкой или извлечением любого внутреннего компонента убедитесь, что внешний ГП выключен и отключен от розетки, а все остальные подключенные устройства выключены и отсоединены от устройства (при наличии).
- Чтобы избежать возможных проблем, убедитесь, что выбранный вами блок питания (БП) соответствует требованиям к мощности видеокарты, включая дополнительные 230 Вт для внешнего ГП.
- Перед заменой любой установленной видеокарты убедитесь, что внешний ГП выключен и отключен от системы и розетки. Дайте видеокарте остыть, прежде чем устанавливать новую.
- При отключении любых подключенных устройств и/или кабелей всегда тяните за штепсель или за разъем. Не тяните кабель с силой.
- Используйте только прилагаемые к внешнему ГП аксессуары, а также приобретайте только аксессуары, изготовленные и/или одобренные компанией Razer.
- Во избежание поражения электрическим током или повреждения устройства соблюдайте осторожность при работе с ним: выключайте устройство или извлекайте кабель блока питания из розетки во время грозы, работайте с устройством сухими руками, держите его вдали от источников жидкости и/или тепла, а также соблюдайте все надлежащие меры предосторожности в конкретной ситуации.
- Если вам нужно переместить внешний ГП, выключите его и отсоедините все кабели. Обращайтесь с ним осторожно, чтобы избежать ударов или падений.
- Регулярно проверяйте наличие обновлений прошивки на сайте support.razer.com. Эти обновления помогут улучшить стабильность и совместимость вашего внешнего ГП.
- Устанавливайте устройство на чистую и устойчивую поверхность, обеспечивающую достаточную вентиляцию.
- Держите устройство вдали от жидкости, сырости или мест с повышенной влажностью. Пользуйтесь устройством только в разрешенном диапазоне температур: от 0°C до 40°C.

Если температура выйдет за пределы этого диапазона, выключите устройство и (или) отсоедините его и дождитесь, когда температура установится на допустимом уровне.

ОБСЛУЖИВАНИЕ

Для поддержания Razer Core X V2 в рабочем состоянии требуется минимальное техническое обслуживание. Раз в месяц рекомендуется выключать внешний ГП, отсоединять его от розетки и от системы и протирать мягкой тканью, чтобы не скапливались пыль и грязь. Не используйте мыло или агрессивные чистящие вещества.

7. ЮРИДИЧЕСКАЯ ИНФОРМАЦИЯ

ИНФОРМАЦИЯ О ЗАЩИТЕ АВТОРСКИХ ПРАВ И ИНТЕЛЛЕКТУАЛЬНОЙ СОБСТВЕННОСТИ

© Razer Inc., 2025. Все права защищены. Razer, логотип с изображением трехглавой змеи, логотип Razer, девиз «For Gamers. By Gamers.» и логотип «Razer Chroma» являются товарными знаками или зарегистрированными товарными знаками корпорации Razer Inc. и (или) ее дочерних компаний в США и других странах. Фактическое изделие может отличаться от изображенного на иллюстрациях. Все прочие товарные знаки являются собственностью их владельцев.

Thunderbolt и логотип Thunderbolt являются товарными знаками корпорации Intel в США и/или других странах и используются по лицензии.

Windows и логотип Windows являются товарными знаками или зарегистрированными товарными знаками группы компаний Microsoft.

Razer Inc. («Razer») является обладателем авторских прав, товарных знаков, торговых тайн, патентов, приложений к патентам или других прав интеллектуальной собственности (зарегистрированных и незарегистрированных), касающихся данного изделия. Предоставление данного руководства не является передачей лицензии на какие-либо из указанных авторских прав, товарных знаков, патентов или других прав интеллектуальной собственности. Вид Razer Core X V2 (далее «Продукт») может отличаться от изображений, приведенных на упаковке или где-либо еще. Компания Razer не несет ответственности за подобные отличия или за любые возможные ошибки. Приведенная в документе информация может быть изменена без предварительного уведомления.

ОГРАНИЧЕННАЯ ГАРАНТИЯ НА ПРОДУКТ

Самые новые действующие условия ограниченной гарантии на продукт приведены на сайте [razer.com/warranty](https://www.razer.com/warranty).

ОГРАНИЧЕНИЕ ОТВЕТСТВЕННОСТИ

Razer ни при каких обстоятельствах не несет ответственности за какую бы то ни было упущенную выгоду, утраченную информацию или данные, а также за фактические, побочные, случайные, штрафные или косвенные убытки, возникающие вследствие распределения, продажи, перепродажи, использования или невозможности использования Продукта. Ни при

каких обстоятельствах компания Razer не несет ответственности за расходы, превышающие розничную стоимость Продукта.

ОБЩИЕ ПОЛОЖЕНИЯ

Данные условия должны регулироваться и толковаться в соответствии с местным законодательством, действующим на территории, где был куплен Продукт. Если любое из условий данного Соглашения будет признано недействительным или неисполнимым, то такое условие (в той мере, в которой оно является недействительным или неисполнимым) не будет учитываться и будет считаться исключенным без ущерба для остальных условий. Компания Razer сохраняет за собой право внесения изменений в любые условия в любое время без предварительного уведомления.