



RAZER CORE X V2

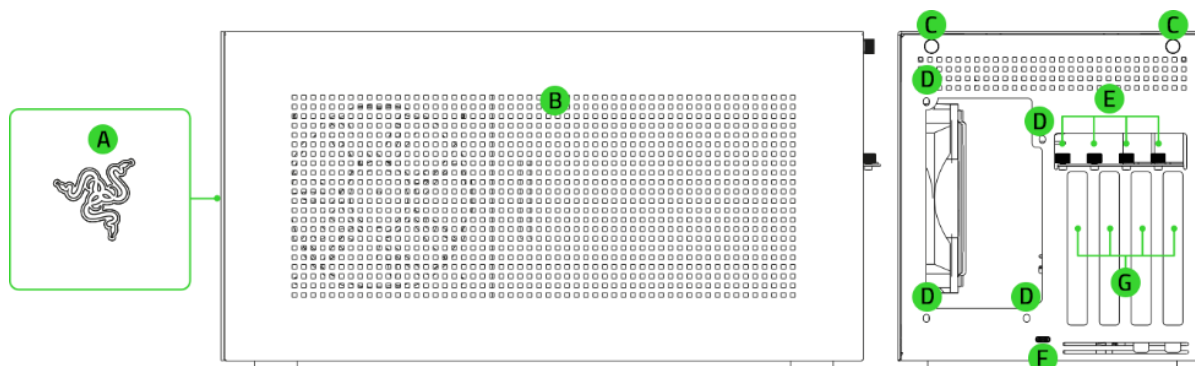
GUIA PRINCIPAL

CONTEÚDO

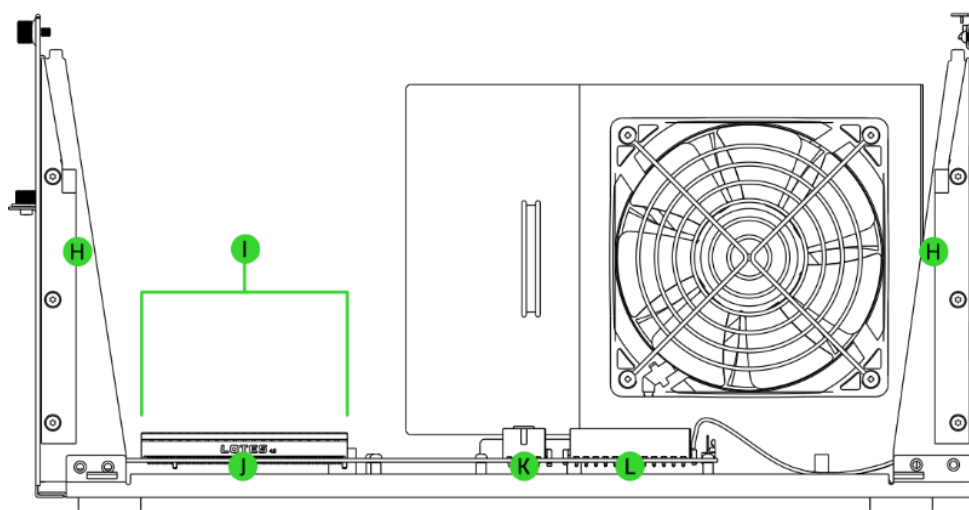
1. CONTEÚDO DA EMBALAGEM.....	2
2. DO QUE VOCÊ PRECISA.....	3
3. NÓS LHE DAMOS COBERTURA.....	4
4. CONFIGURAR A eGPU.....	5
5. COMO CONFIGURAR RAZER CORE X V2	11
6. SEGURANÇA E MANUTENÇÃO.....	23
7. INFORMAÇÕES LEGAIS	25

1. CONTEÚDO DA EMBALAGEM

- Razer Core X V2

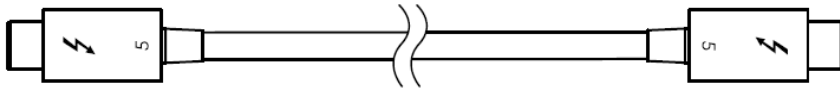


- A. Iluminação do logotipo Razer retroiluminado
- B. Tampa do gabinete em alumínio
- C. Parafusos de fixação do gabinete
- D. Parafusos de fixação do suporte da fonte de alimentação
- E. Parafusos de fixação das tampas dos slots
- F. Porta Thunderbolt™ 5 / USB Tipo C (upstream)*
- G. Tampas do slot da PCI-E

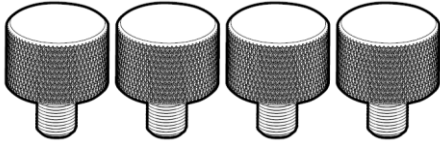


- H. Slots do gabinete
- I. Assento da fonte de alimentação
- J. Porta PCI-E
- K. Conector de alimentação EPS de 12 V de 8 pinos (ou 4+4 pinos)
- L. Conector de alimentação ATX de 24 pinos

- Cabo Thunderbolt™ 5 (USB Tipo C)



- 4 x parafusos de fixação extra do suporte da fonte de alimentação



- Guia de informações importantes sobre o produto

* Suporta carregamento com Alimentação 3.1 de até 140 W.

** Pode variar em regiões específicas.

2. DO QUE VOCÊ PRECISA

REQUISITOS DO PRODUTO

- Sistemas habilitados para Thunderbolt™ 5, Thunderbolt™ 4 ou USB 4 com suporte para placa de vídeo externa*
- Placa de vídeo PCI-E compatível**
- Unidade de alimentação compatível (PSU)**

REQUISITOS DO RAZER SYNAPSE

- Windows® 10 de 64 bits (ou superior)
- Conexão com a Internet para a instalação do software

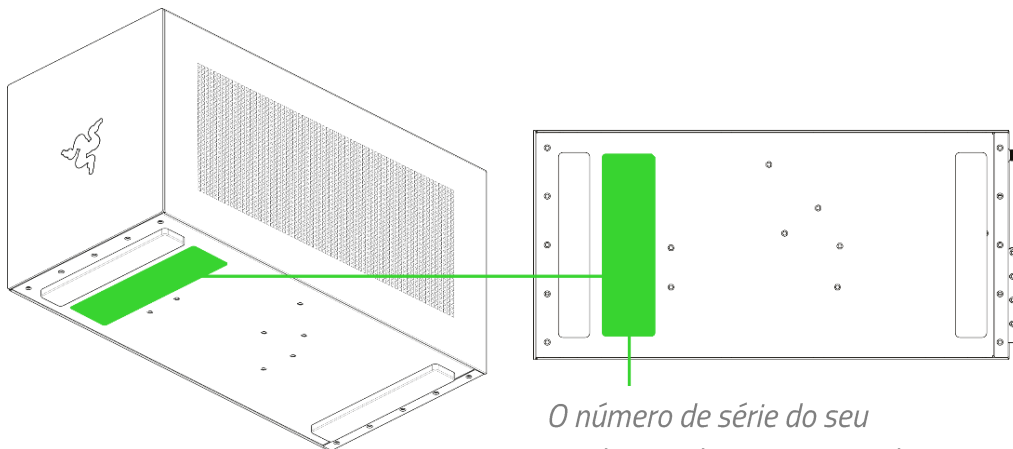
*Verifique com o fabricante se o notebook suporta a placa de vídeo externa Thunderbolt™.

**A PSU e a placa de vídeo PCI-E não estão incluídas. Certifique-se de que a PSU corresponda aos requisitos de alimentação da placa de vídeo, incluindo 230 W adicionais para alimentar a eGPU. Para conhecer as dimensões suportadas, os detalhes de compatibilidade e baixar as atualizações mais recentes de driver e firmware, visite support.razer.com

3. NÓS LHE DAMOS COBERTURA



Registre seu produto e ganhe benefícios exclusivos
razerid.razer.com/warranty

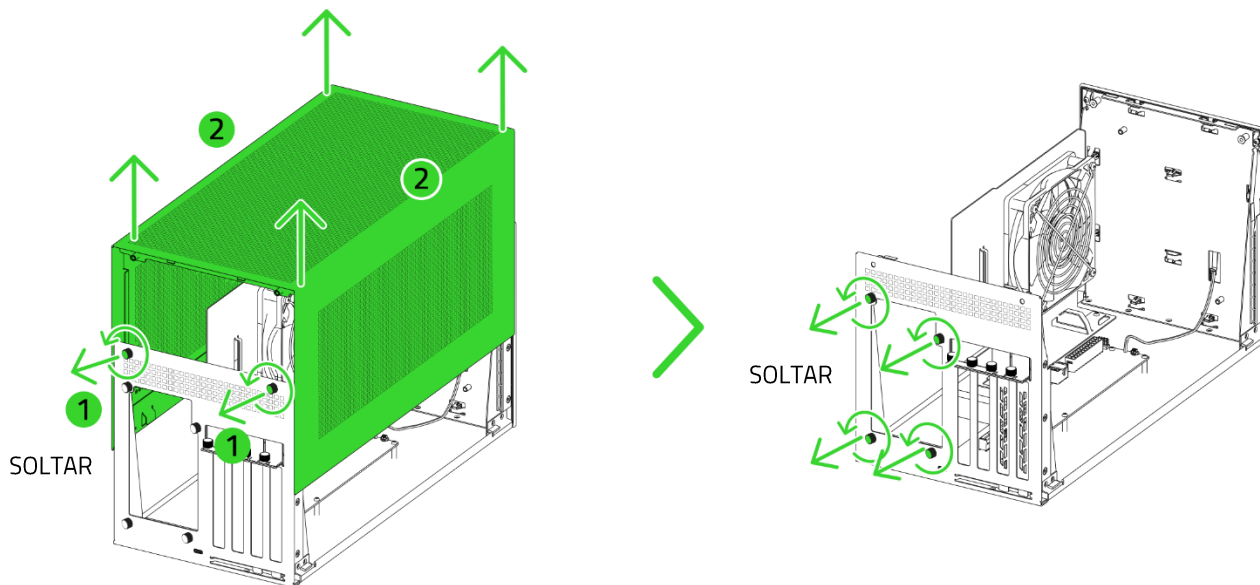


*O número de série do seu
produto pode ser encontrado
aqui.*

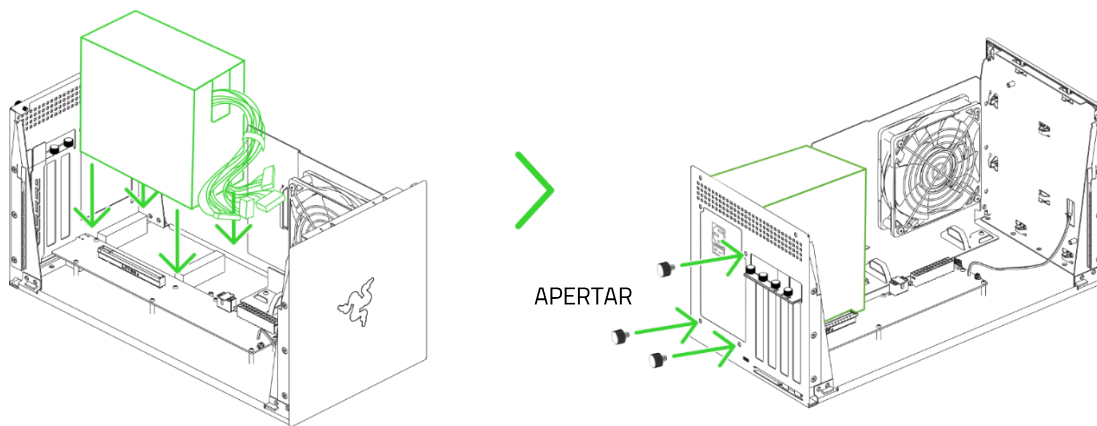
4. CONFIGURAR A eGPU

i *Recomenda-se usar luvas ou pulseiras antiestáticas/ESD ao instalar qualquer componente interno, para evitar que a eletricidade estática danifique componentes sensíveis.*

1. Solte os parafusos de fixação do gabinete para remover sua tampa, e remova os parafusos de fixação do suporte da fonte de alimentação.



2. Instale a fonte de alimentação e aperte os parafusos de fixação do suporte da fonte de alimentação para mantê-la no lugar.



i *Fonte de alimentação não incluída.*

CUIDADO:

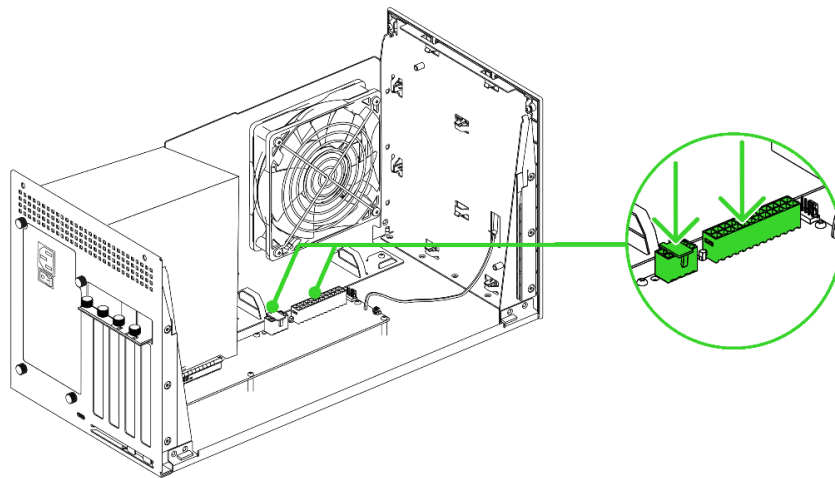
- *Certifique-se de que a fonte de alimentação corresponda aos requisitos de alimentação da placa de vídeo, incluindo 230 W adicionais para alimentar a eGPU. É altamente recomendável usar uma fonte de alimentação com uma potência maior do que a necessária.*

- *Ao instalar e montar a fonte de alimentação, verifique se a ventoinha está voltada para fora. Aperte bem os parafusos de montagem, para manter a fonte de alimentação firme no lugar correto.*

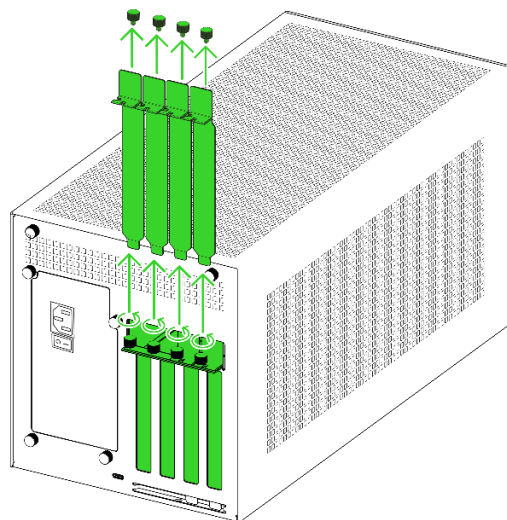
Dimensões máximas de fonte de alimentação suportadas:

- Comprimento: 150 mm
- Largura: 160 mm
- Altura: 86 mm

3. Encaixe a fonte de alimentação nos conectores de alimentação ATX de 24 pinos e EPS de 12 V de 8 pinos (ou 4+4 pinos).

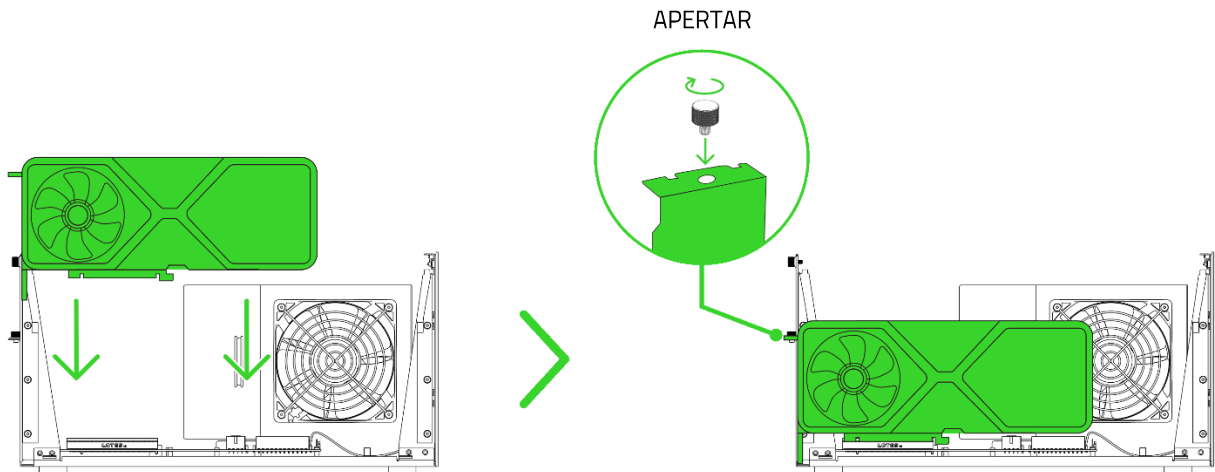


4. Remova as tampas dos slots necessários para a placa de vídeo.



i *Remova apenas as tampas dos slots necessários para a placa de vídeo.*

5. Instale a placa de vídeo na porta PCIE e prenda-a com o(s) parafuso(s) de fixação do slot necessário para mantê-la firmemente no lugar.

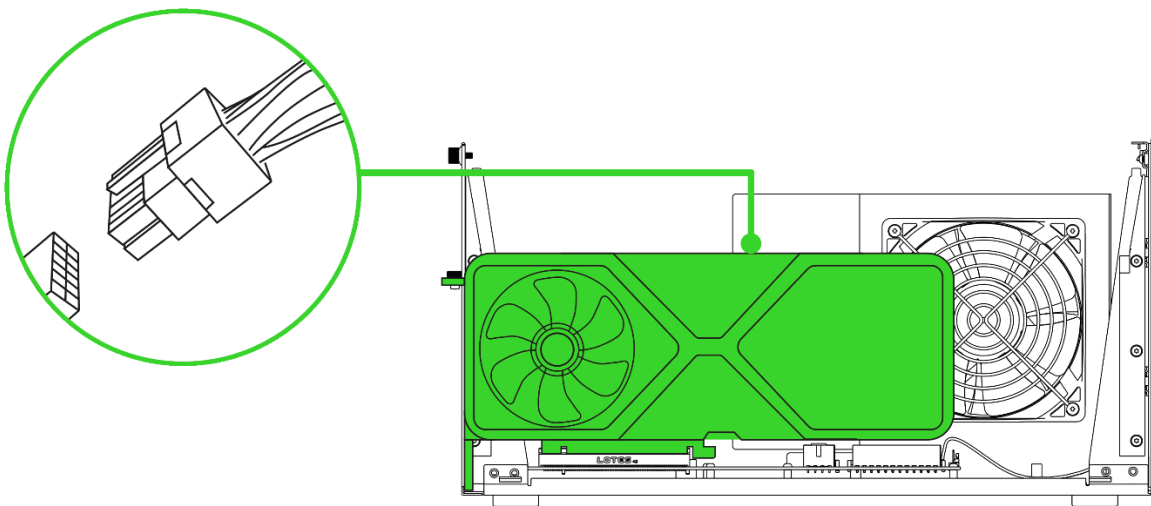


i Placa gráfica não incluída.

Dimensões máximas da placa de vídeo suportadas:

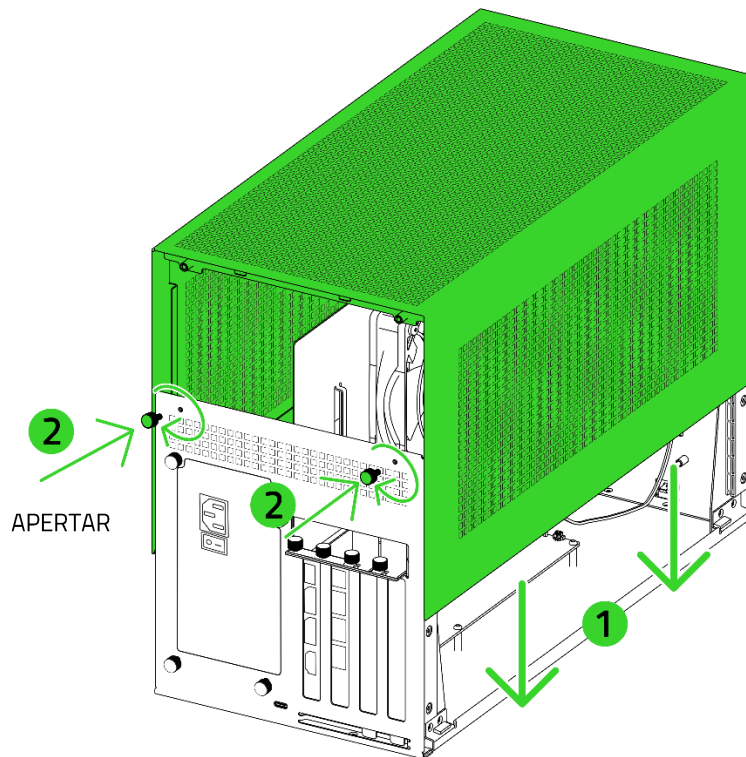
- Comprimento: 360 mm
- Largura: 82 mm
- Altura: 170 mm

6. Encaixe o(s) conector(es) de alimentação apropriado(s) vindos da fonte de alimentação necessária para a placa de vídeo.

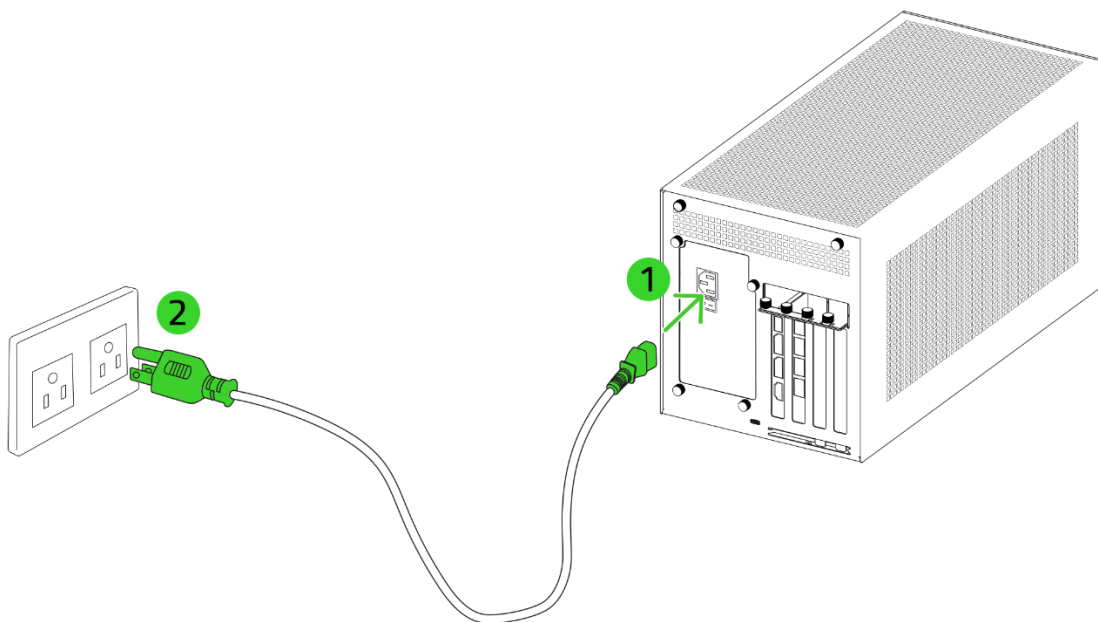


i Certifique-se de encaixar a conexão de alimentação necessária para a placa de vídeo.

7. Reinstale a tampa do gabinete e aperte os parafusos de fixação.

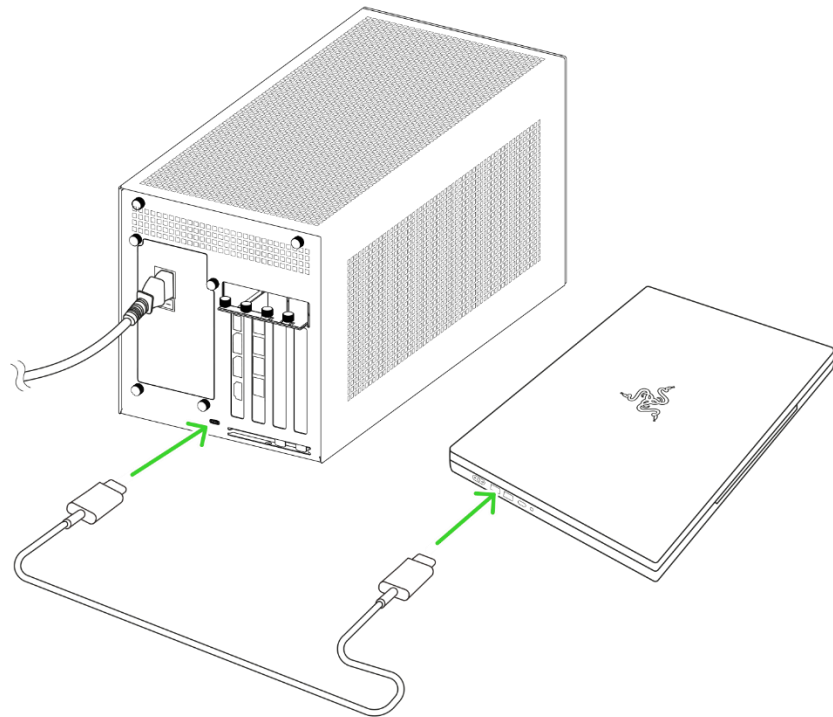


8. Ligue o Razer Core X V2 em uma tomada elétrica.



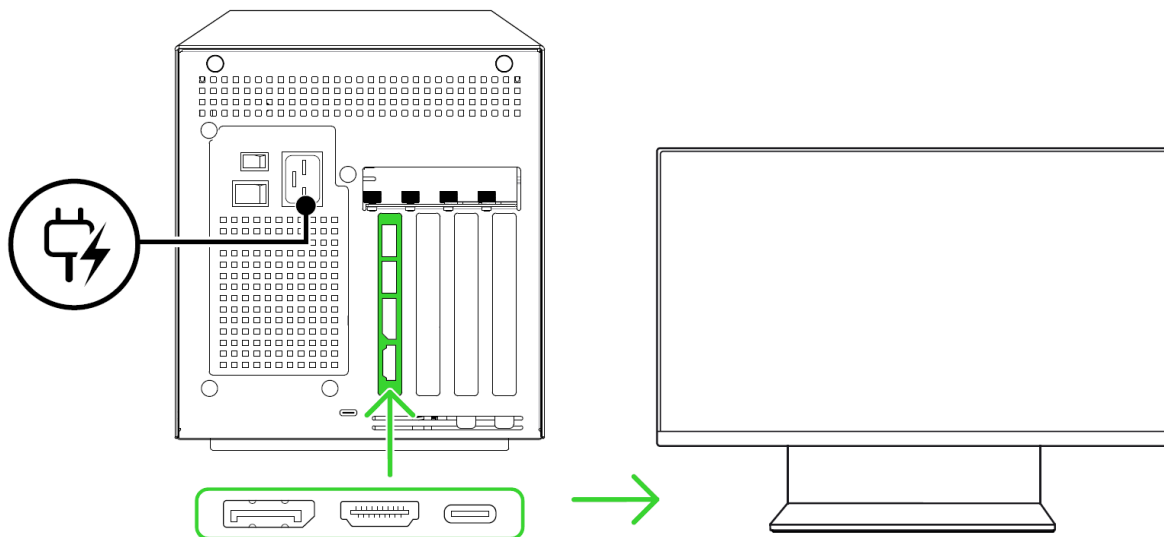
i *Só use o cabo de alimentação adequado para sua região.*

9. Conecte o Razer Core X V2 à porta Thunderbolt™ 5, Thunderbolt™ 4 ou USB 4 do seu sistema compatível com placa de vídeo externa usando o cabo Thunderbolt™ 5 (USB Tipo C).



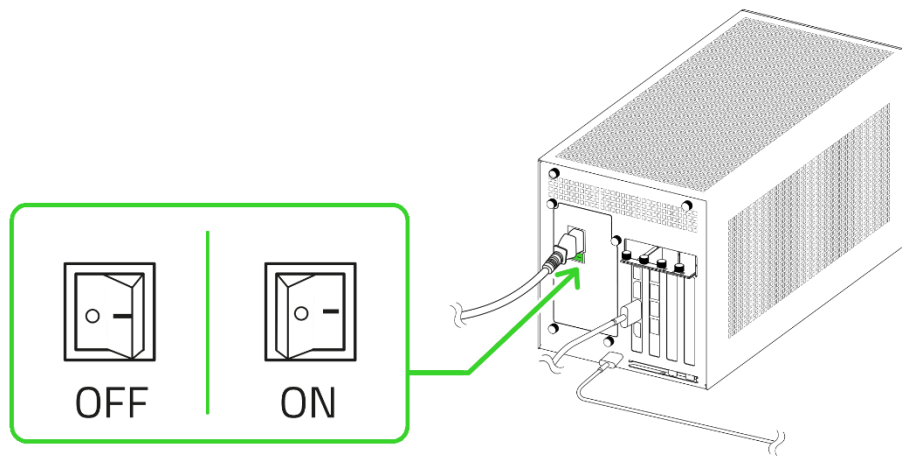
i Use apenas um cabo Thunderbolt™ 5 (USB Tipo C) compatível.

10. (Opcional) Conecte o Razer Core X V2 ao monitor externo usando uma das portas de vídeo da placa de vídeo instalada.



**As portas disponíveis podem variar.*

11. Ligue a fonte de alimentação.



i Instale o Razer Synapse quando solicitado ou baixe o instalador em razer.com/synapse.

Saiba mais sobre seu novíssimo eGPU em support.razer.com.

5. COMO CONFIGURAR RAZER CORE X V2

i *Isenção de responsabilidade: Este guia fornece uma visão geral do aplicativo do Novo Razer Synapse e pode abranger apenas parcialmente alguns dos recursos de seu dispositivo. O novo Razer Synapse requer uma conexão com a Internet para instalar, atualizar, acessar e salvar recursos baseados em nuvem. O registro em uma conta Razer ID é opcional, mas recomendado. Todas as características listadas aqui estão sujeitas a alterações com base na versão atual, dispositivos conectados e complementos suportados.*

GUIA SYNAPSE

A guia Synapse é a guia padrão para quando o Razer Synapse é aberto. Use os seguintes botões abaixo para navegar na interface do usuário:

— Minimizar

Ao clicar nesse botão, o aplicativo será minimizado na barra de tarefas enquanto estiver sendo executado em segundo plano.

☐ Maximizar

Esse botão expande a janela do navegador para preencher a tela inteira. Para restaurar a janela ao seu tamanho original, clique novamente no botão de maximização.

✕ Fechar

Esse botão fechará todas as guias relevantes e encerrará o aplicativo completamente.

< Guia anterior

Ao clicar nesse botão, você retornará à última guia que visitou.

> Próxima guia

Clicar nesse botão o levará para a próxima página se você tiver usado recentemente o botão Guia anterior.

↻ Guia Atualizar

Esse botão recarrega a página atual. Use essa opção se uma página não estiver sendo exibida corretamente ou se você quiser ver o conteúdo mais recente.

⬇️ Baixar Atualização

Se esse botão for exibido, isso significa que há alterações no aplicativo. Use essa opção se uma página não estiver sendo exibida corretamente ou se você quiser ver o conteúdo mais recente.

☰ Mais

Clicar nesse botão abrirá uma janela pop-up para que você possa acessar facilmente as guias Dispositivos, Módulos e Outros aplicativos instalados.

⚙️ Configurações

Clicar nesse botão abrirá a guia Configurações, para que você possa alterar rapidamente as configurações desse aplicativo.

👤 Perfil

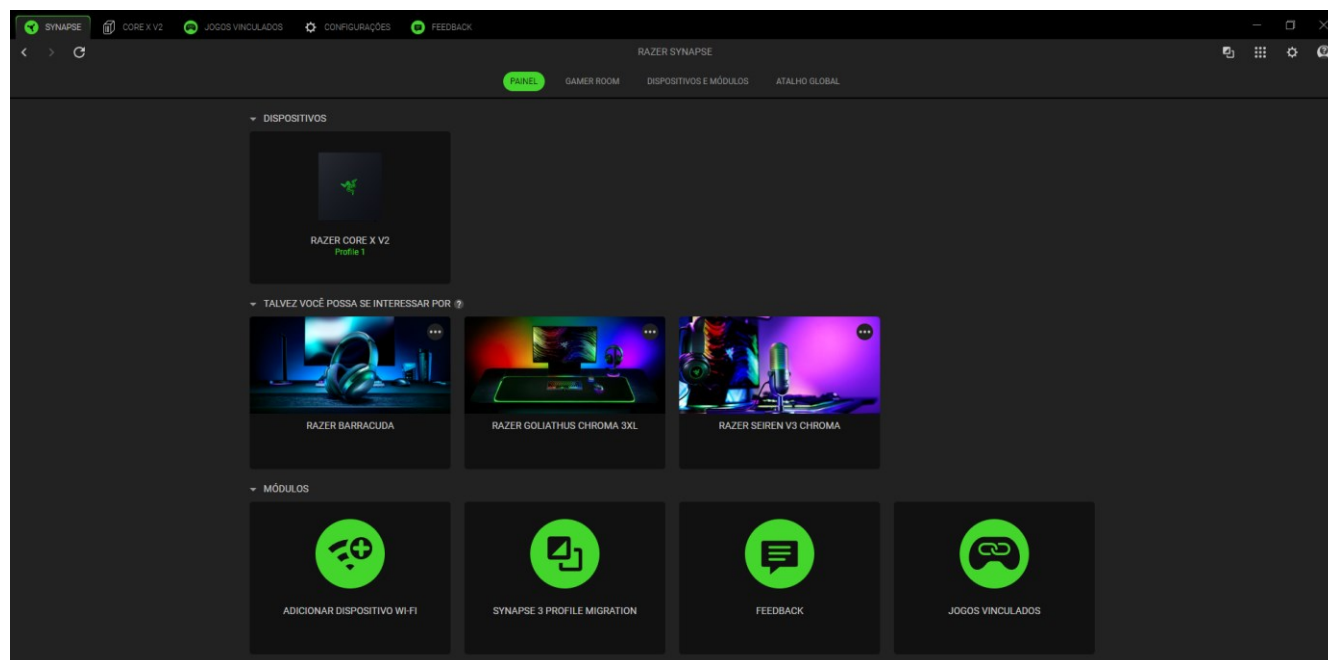
Esse botão abrirá uma janela pop-up para acessar as opções Log in, Feedback, Avalie este software, Adicionar Dispositivo Wi-Fi e Sair.

❓ Informações

Ao passar o mouse sobre esse botão, aparecerá uma informação adicional sobre um recurso ou função.

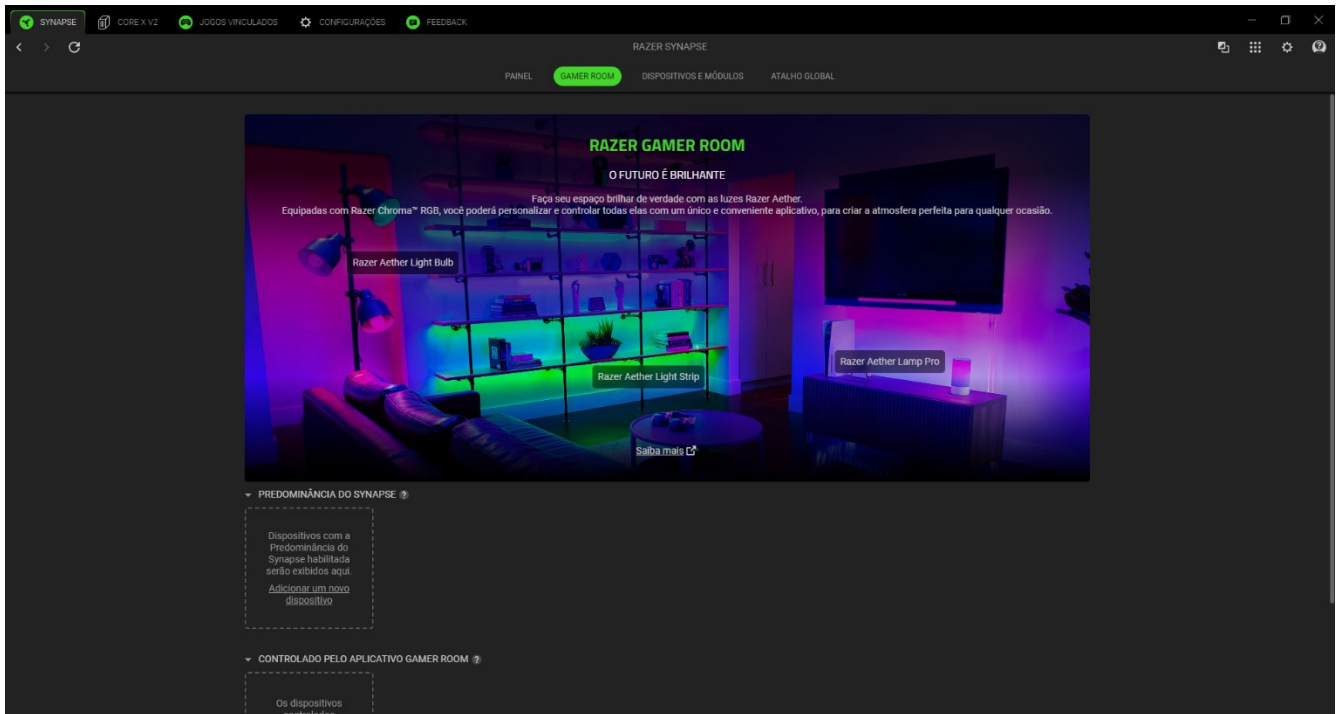
Painel

A subguia do Painel é uma visão geral do seu Razer Synapse, onde você pode acessar todos os seus dispositivos, módulos e serviços online Razer.



Gamer Room

A subguia Gamer Room mostra todos os dispositivos com o recurso Luzes Razer Aether. A partir daqui, você pode visualizar e gerenciar seus dispositivos compatíveis com o Gamer Room.



Predominância do Synapse

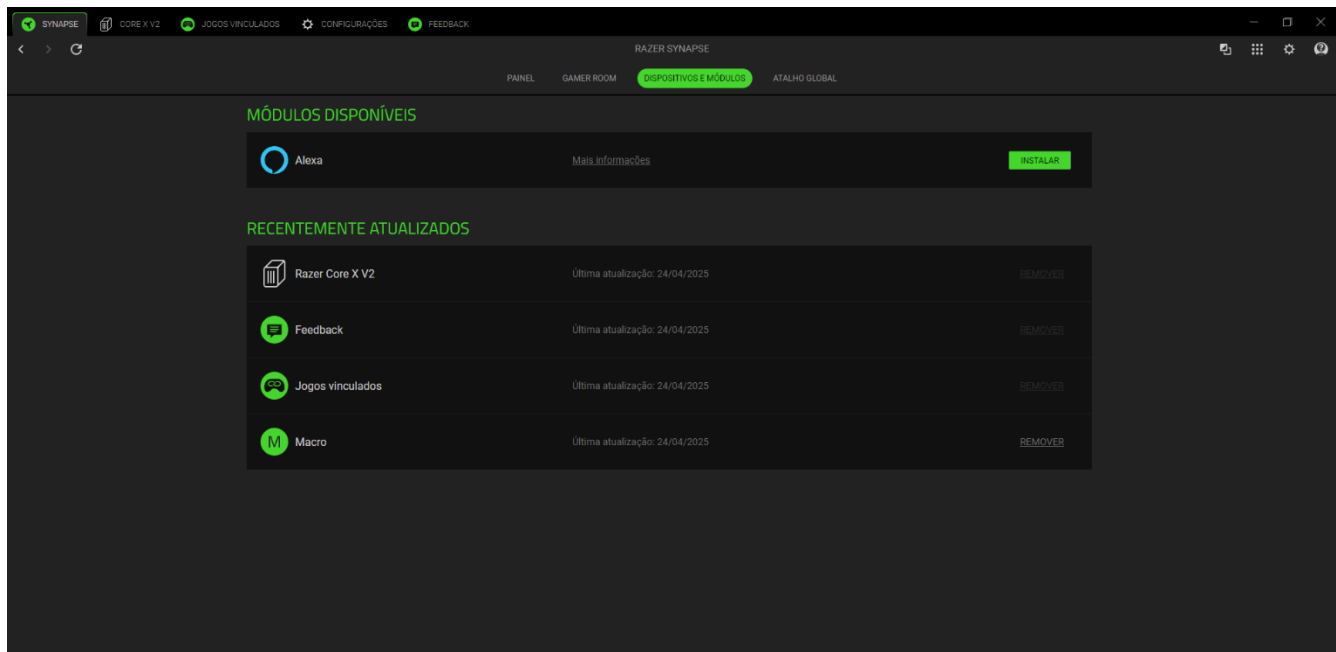
Esta seção permite selecionar e personalizar a iluminação do seu dispositivo e fazê-lo reagir a jogos habilitados para Chroma e aplicativos Chroma Connect usando o Razer Synapse.

Controlado pelo Aplicativo Gamer Room

Esta seção exibe todos os dispositivos compatíveis controlados remotamente pelo aplicativo Gamer Room.

Dispositivos e Módulos

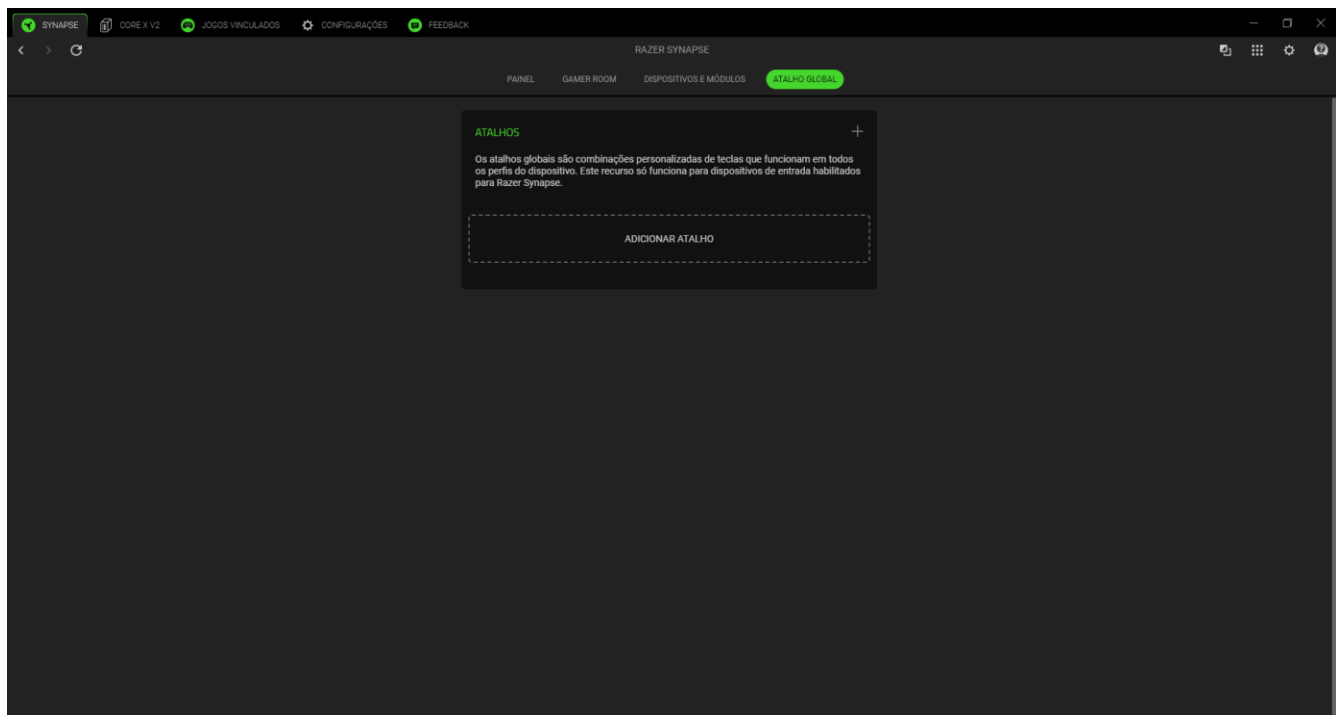
A subguia Módulos exibe todos os módulos instalados e disponíveis para instalação.



Atalhos Globais

Vincule operações ou funções do Razer Synapse para personalizar combinações de teclas a partir dos comandos de qualquer dispositivo habilitado para Razer Synapse, que se aplicarão a todos os perfis do dispositivo.

! *Apenas comandos de dispositivos habilitados para Razer Synapse serão reconhecidos.*



CORE X V2

A aba Core X V2 é a aba principal para o seu eGPU. Você pode alterar as configurações do dispositivo aqui, como o perfil de velocidade do ventilador e a iluminação. Quaisquer alterações nesta guia são automaticamente salvas no seu sistema local e no armazenamento na nuvem. Use os seguintes botões abaixo para acessar as opções do seu perfil:

▾ Barra suspensa de perfis

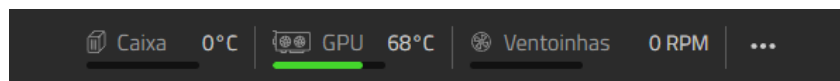
Clicar nessa barra suspensa exibirá todos os perfis desse dispositivo para que você possa mudar rapidamente de perfil.

... Outros

Clicar nesse botão abrirá uma janela pop-up com opções relacionadas ao seu perfil atual.

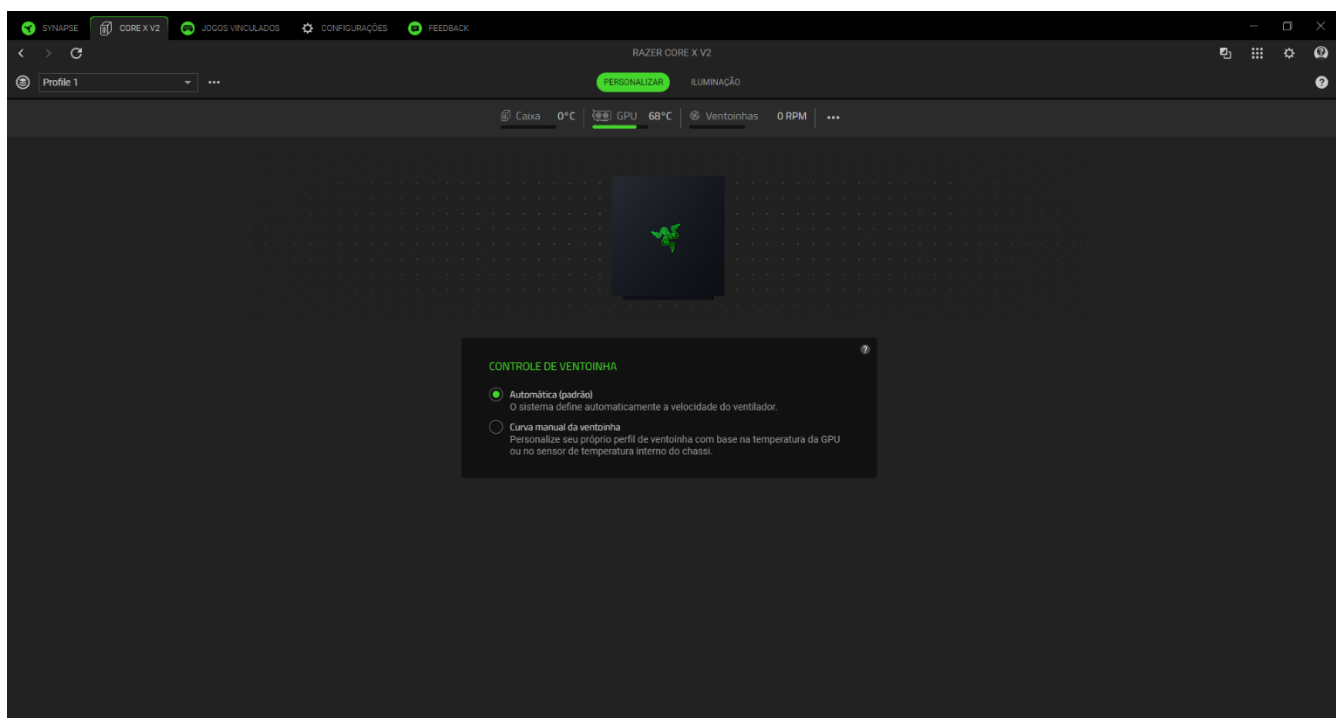
Barra de Desempenho

A Barra de Desempenho exibe métricas em tempo real para a temperatura do chassi, uso da GPU e velocidade do ventilador. Para personalizá-la ou ocultá-la, pressione o botão de itens diversos (...).



Personalizar

A subguia Personalizar é para modificar as configurações de velocidade do ventilador e iluminação do seu eGPU.



Perfil

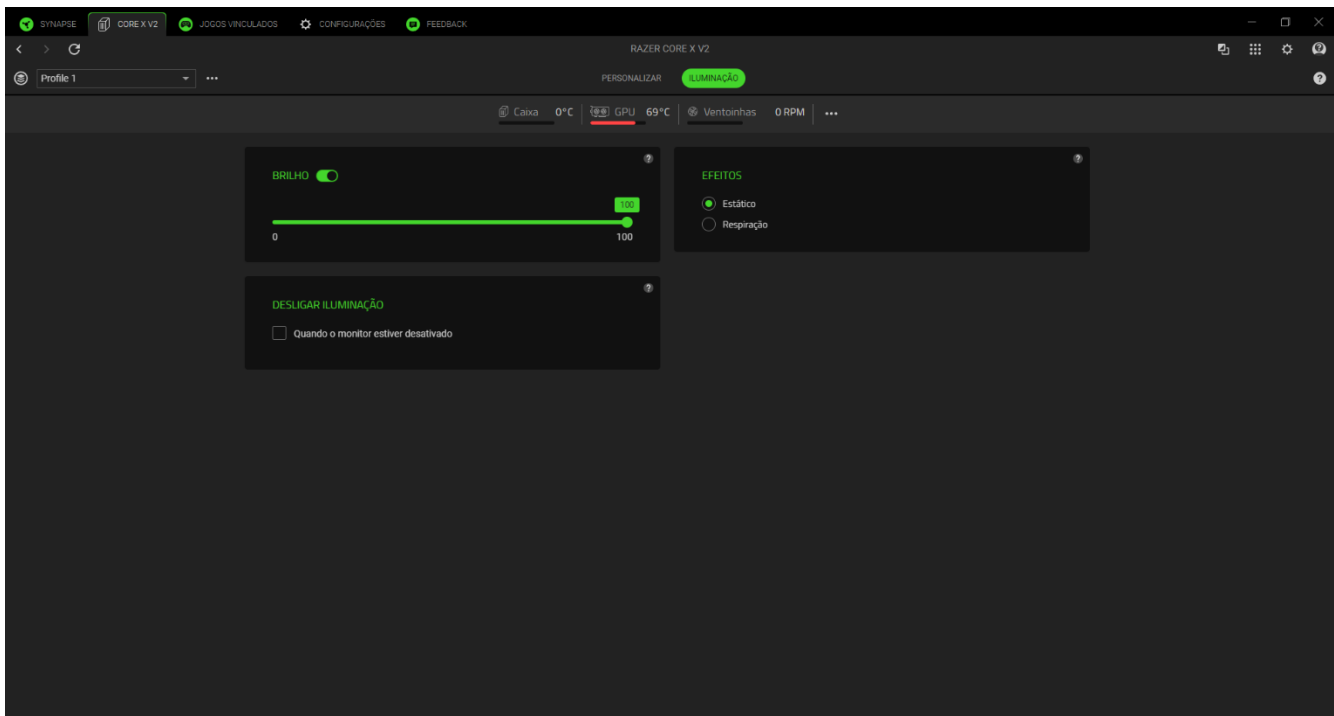
O Perfil é um sistema de armazenamento de dados que mantém todas as configurações do seu dispositivo Razer. Por padrão, o nome do perfil se baseia no nome do seu sistema. Ao clicar na barra suspensa (▾), todos os perfis desse dispositivo serão exibidos para que você possa alternar rapidamente entre eles. Para adicionar, importar, renomear, duplicar, exportar ou excluir um perfil, pressione o botão Outros (...) correspondente ao perfil.

Controle de Ventilador

Selecione Automático para velocidade de ventilador ideal com base na temperatura atual ou Curva de ventilador manual para personalizar a velocidade de acordo com a temperatura do chassi e da GPU.

Iluminação

A subguia Iluminação permite que você modifique as configurações de iluminação do seu dispositivo Razer.



Brilho



Você pode desligar a iluminação do seu dispositivo Razer modificando a opção Brilho, ou aumentar/diminuir a iluminação usando o seletor.

Desligar Iluminação

Esta é uma ferramenta de economia de energia que permite que você desative a iluminação do seu dispositivo como resposta ao desligamento do monitor do seu sistema.

Efeitos Rápidos

Alterar o efeito de iluminação do logotipo da Razer

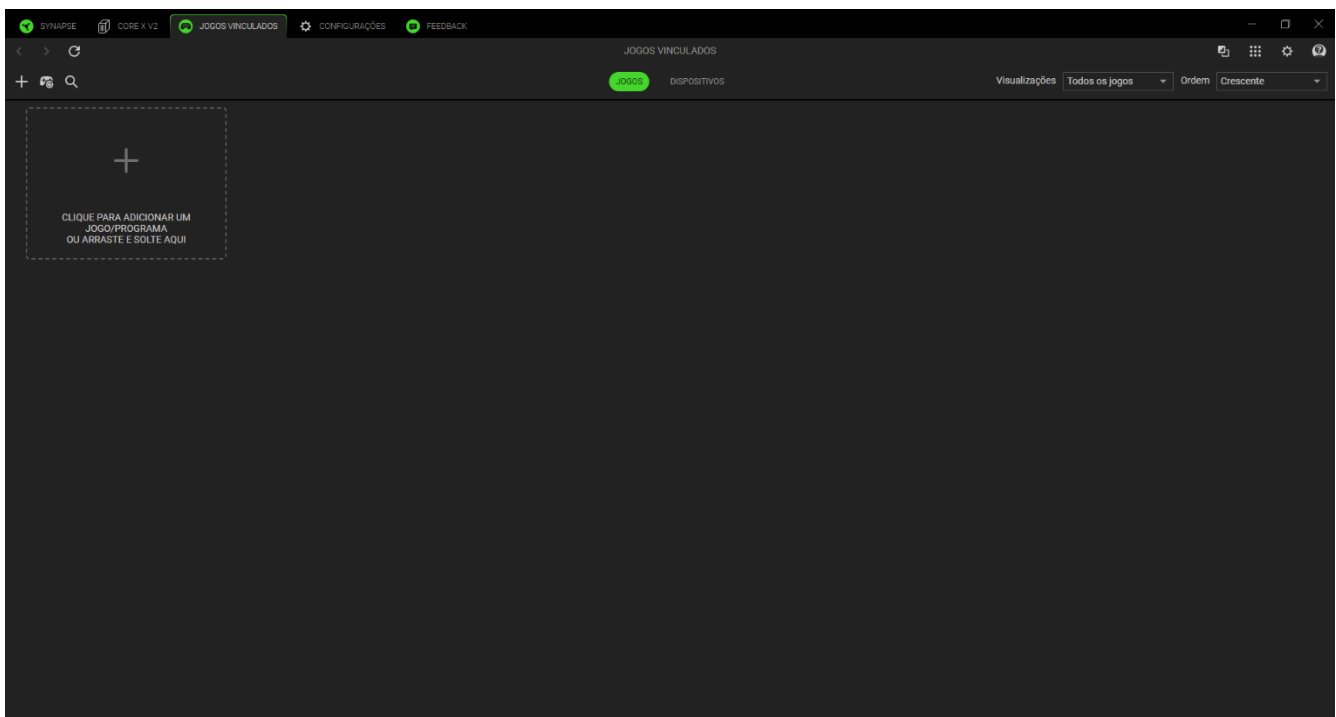
	Nome	Descrição
	Estático	O logotipo da Razer permanecerá aceso.
	Respiração	A iluminação do logotipo da Razer acenderá e apagará gradualmente.

JOGOS VINCULADOS

A aba de Jogos Vinculados permite que você adicione aplicativos, visualize periféricos vinculados aos aplicativos ou procure por aplicativos listados.

Jogos

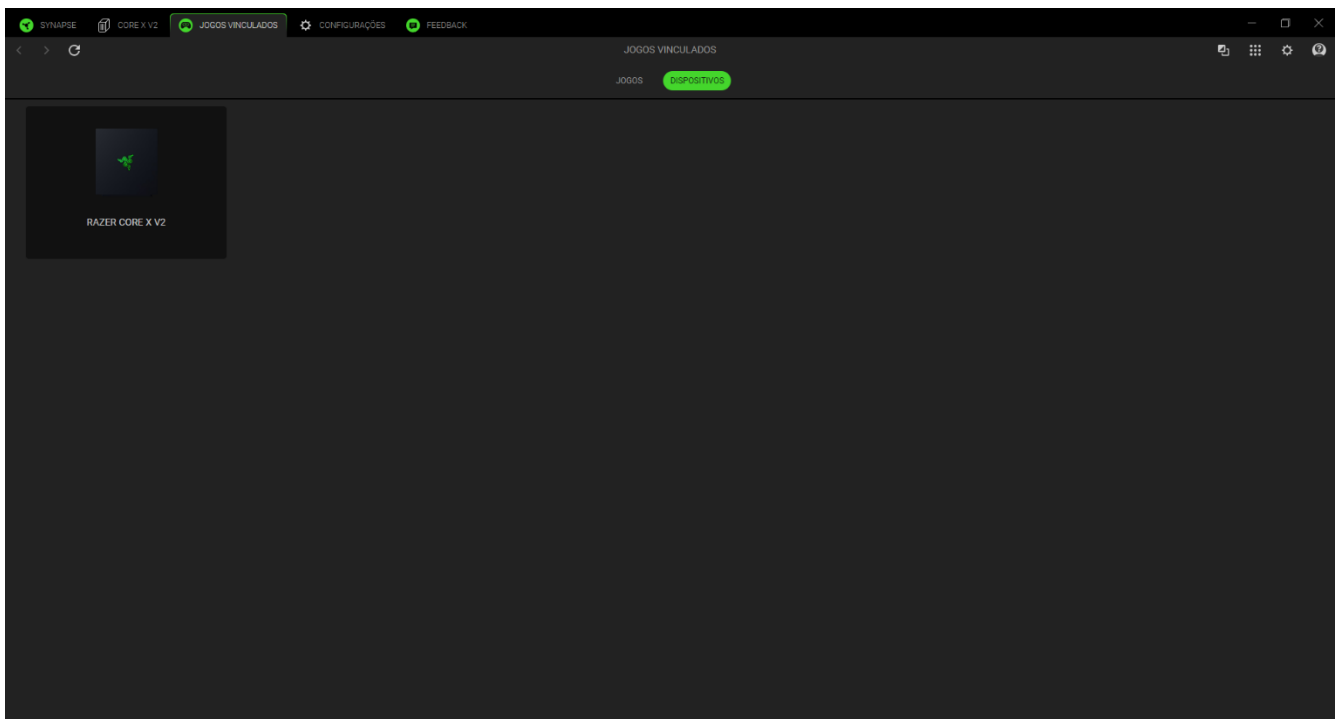
A subguia Jogos permite vincular aplicativos aos seus periféricos. Você também pode organizar os aplicativos em ordem alfabética, a partir do último jogo utilizado ou a partir do mais jogado. Os aplicativos continuarão listados aqui, mesmo se não estiverem vinculados a um dispositivo Razer. Para adicionar um aplicativo que não esteja listado na tela, você pode usar o botão Adicionar (+) para procurá-lo manualmente ou usar o botão Escanear (📷) para procurá-lo automaticamente. Clique no botão Procurar (🔍) para procurar um jogo ou programa específico na lista.



Para vincular um aplicativo ao seu dispositivo Razer, clique nele na lista e selecione um dispositivo e seu perfil. Isso definirá automaticamente seu dispositivo para o perfil selecionado sempre que você iniciar o aplicativo.

Dispositivos

A subguia Dispositivos permite visualizar seus periféricos e determinar quais aplicativos estão vinculados a eles. Ao selecionar um dispositivo, você pode ver uma lista de aplicativos vinculados, adicionar novos aplicativos ou remover aplicativos vinculados. Você pode filtrar esses aplicativos usando a lista suspensa Visualizações e Ordem. Para adicionar um aplicativo não listado em seu periférico, você pode arrastar e soltar o arquivo executável dentro da caixa ou usar o botão Adicionar (+) para abrir a janela de pesquisa. Na janela de pesquisa, você pode clicar no botão Atualizar (↻) para verificar novamente os aplicativos instalados, no botão Pesquisar (🔍) para procurar um jogo ou programa específico na lista ou no link Procurar para procurar o aplicativo manualmente.



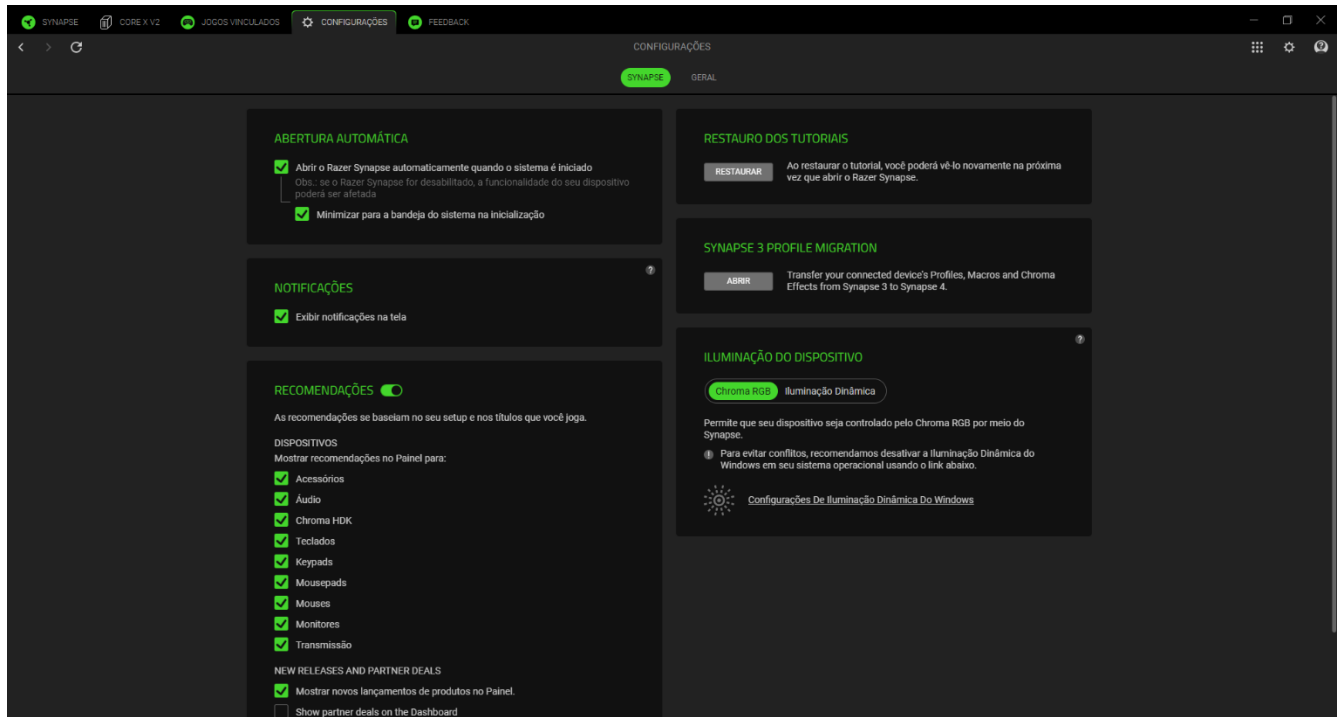
Para vincular um aplicativo ao seu dispositivo Razer, clique na caixa de seleção no canto superior esquerdo do aplicativo enquanto estiver dentro da caixa de pesquisa. Isso definirá automaticamente seu dispositivo para o perfil selecionado sempre que você iniciar o aplicativo.

CONFIGURAÇÕES

A guia Configurações, que pode ser acessada clicando no botão (⚙), permite configurar várias opções, conforme listado abaixo:

Synapse

A subguia Synapse é onde você pode encontrar opções específicas do aplicativo.



Inicialização automática

A opção Inicialização automática permite que você configure o comportamento de inicialização do aplicativo.

Notificações

A opção Notificações permite que o aplicativo exiba notificações na tela, mesmo que você execute aplicativos em tela cheia.

Recomendações

As recomendações nos permitem mostrar os produtos e recursos mais recentes em seu Painel com base em seus dispositivos instalados e jogos vinculados.

Restauração dos tutoriais

Selecionar o botão Restaurar reativará todos os tutoriais que ajudam você a se familiarizar com os recursos do Razer Synapse.

Migração de Perfil do Synapse 3

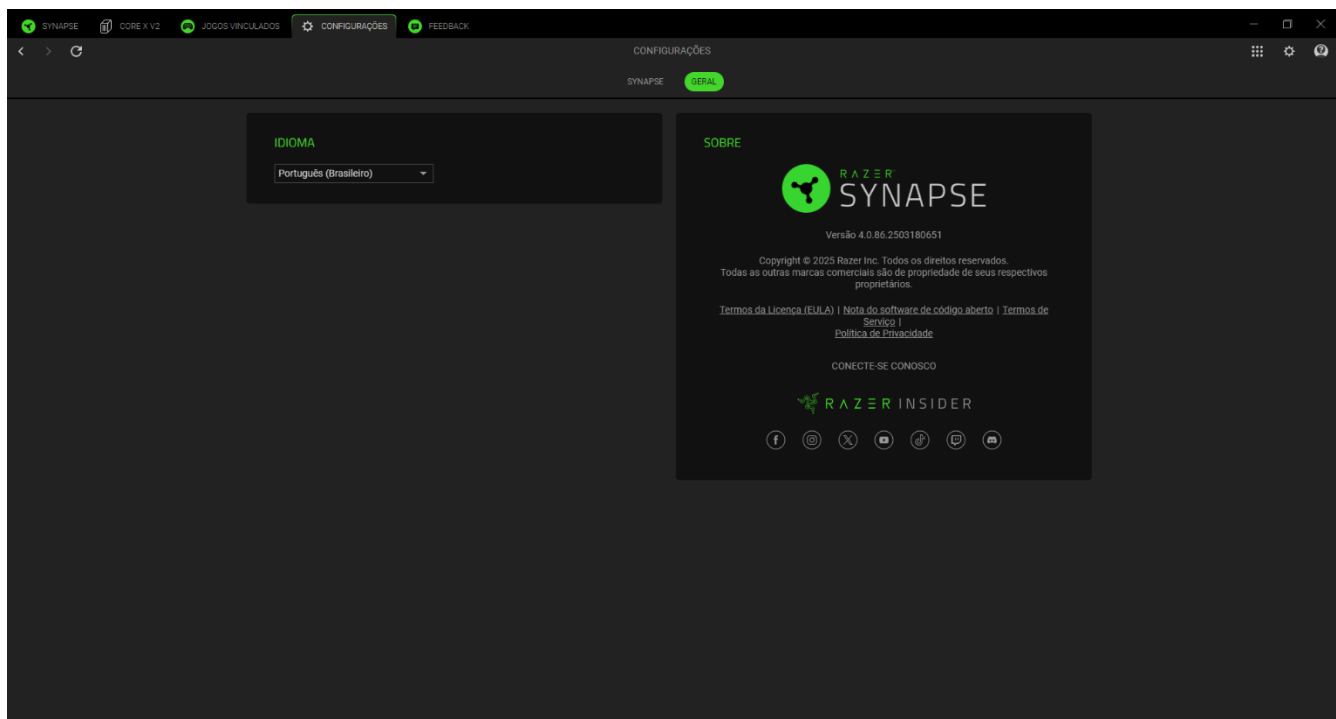
Esta função permite transferir todos os perfis, macros e efeitos Chroma do seu dispositivo do Synapse 3 para o novo Synapse.

Iluminação do Dispositivo

Essa opção permite que você escolha qual aplicativo controlará os efeitos de iluminação no seu dispositivo.

Gerais

A subguia Geral é a seção em que você pode acessar várias opções do aplicativo, bem como encontrar informações adicionais sobre o software.



Idioma

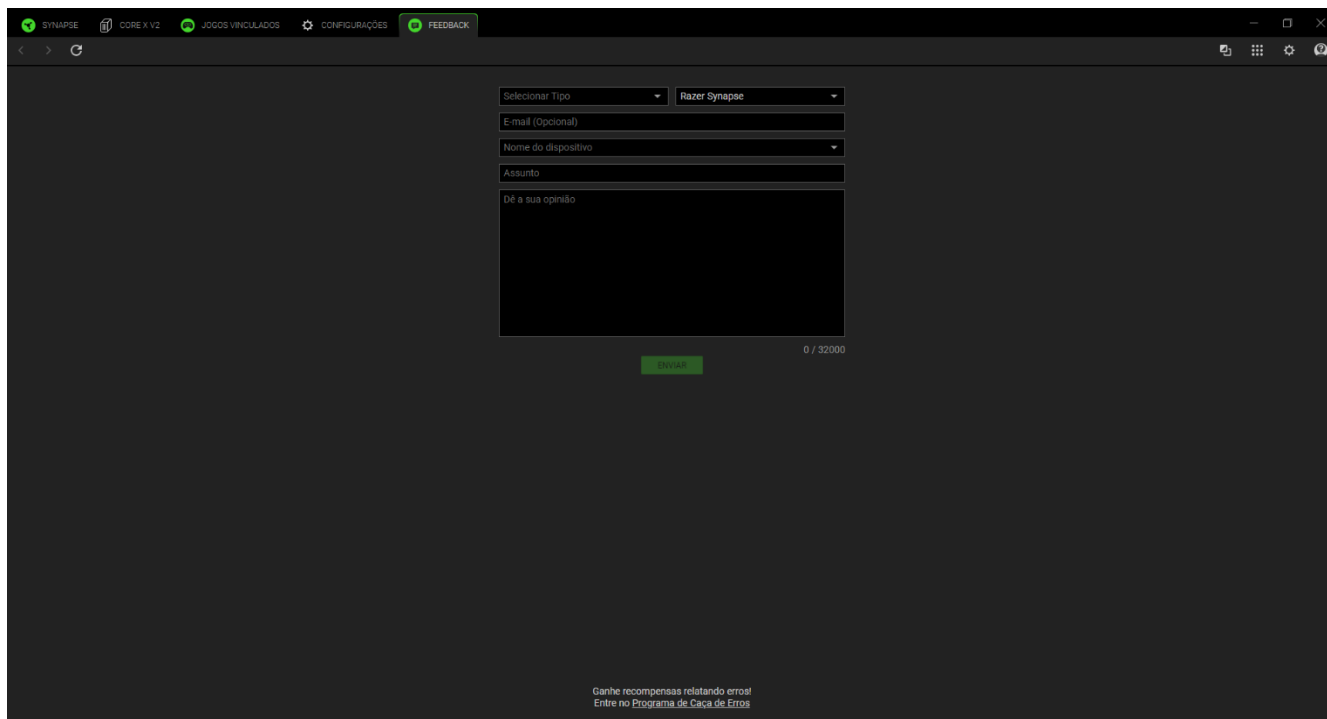
Essa opção permite que você altere o idioma de exibição do Razer Synapse.

Sobre

A seção Sobre mostra a versão atual do software, exibe a declaração de direitos autorais e fornece links relevantes para os termos de uso da Razer. Você também pode usar esta opção para acessar rapidamente as comunidades sociais da Razer.

FEEDBACK

Ajude-nos a aprimorar o Razer Synapse enviando seus comentários, sugestões e problemas com o software. Você pode entrar em contato conosco diretamente usando essa guia e até mesmo ganhar recompensas por relatar bugs.



The image shows a screenshot of the Razer Synapse software interface, specifically the 'FEEDBACK' tab. The interface is dark-themed and contains the following elements:

- Navigation bar at the top with icons for SYNAPSE, CORE X V2, JOGOS VINCULADOS, CONFIGURAÇÕES, and FEEDBACK (which is highlighted).
- Form fields for:
 - Selecionar Tipo (Dropdown menu, currently set to Razer Synapse)
 - E-mail (Optional)
 - Nome do dispositivo (Dropdown menu)
 - Assunto
 - Dê a sua opinião (Text area)
- A green 'ENVIAR' button at the bottom of the form.
- A character count '0 / 32000' next to the text area.
- Footer text: 'Ganhe recompensas relatando erros! Entre no Programa de Caça de Erros'.

6. SEGURANÇA E MANUTENÇÃO

ORIENTAÇÕES DE SEGURANÇA

Para obter a máxima segurança durante o uso do Razer Core X V2, sugerimos que você siga as orientações abaixo:

- Se tiver problemas ao usar o dispositivo adequadamente e a solução de problemas não for suficiente para resolvê-los, desconecte o dispositivo e entre em contato com a linha direta da Razer ou visite support.razer.com para receber assistência.
- Assegure-se de que a eGPU está desligada e desconectada da tomada e que todos os outros dispositivos conectados (se houver) estão desligados e desconectados do dispositivo, para só então instalar ou desinstalar qualquer componente interno.
- Para evitar possíveis problemas, certifique-se de que a fonte de alimentação (PSU) que você selecionar atenda aos requisitos de alimentação da placa de vídeo, incluindo 230 W adicionais para a eGPU.
- Antes de substituir qualquer placa de vídeo instalada, certifique-se de que a eGPU esteja desligada e desconectada tanto do sistema quanto da tomada elétrica. Deixe a placa de vídeo esfriar antes de instalar a nova.
- Ao desconectar dispositivos e/ou cabos conectados, sempre puxe pelo plugue ou pelo conector. Não puxe com força pelo cabo.
- Use apenas acessórios fornecidos com sua eGPU e compre apenas acessórios fabricados e/ou aprovados pela Razer.
- Tenha cautela ao operar o dispositivo para evitar danos ou choques elétricos; por exemplo, desligue-o e desconecte-o da fonte de alimentação durante tempestades com relâmpagos, assegure-se de que suas mãos estão secas antes de utilizar (e manusear) o dispositivo, mantenha-o afastado de fontes de calor e/ou líquidos e tome todas as outras precauções razoáveis necessárias em cada circunstância.
- Se precisar mover a eGPU, desligue-a e desconecte todos os cabos. Manuseie-a com cuidado, para evitar choques ou quedas.
- Verifique regularmente se há atualizações de firmware em support.razer.com. Essas atualizações ajudarão a melhorar a estabilidade e a compatibilidade da eGPU.
- Posicione o dispositivo em uma superfície limpa e estável que permita uma ventilação adequada.
- Mantenha o dispositivo longe de líquidos ou umidade. Só opere o dispositivo dentro das temperaturas indicadas de 0 °C a 40 °C. Se a temperatura exceder essa faixa, desligue e/ou desconecte o dispositivo para que a temperatura se estabilize no nível ideal.

MANUTENÇÃO

O Razer Core X V2 requer uma manutenção mínima para manter-se em condições ideais. Recomendamos que, uma vez por mês, você desligue a eGPU, desconecte-a tanto da tomada quanto do seu sistema e o limpe usando um tecido macio para evitar o acúmulo de sujeira. Não use sabão ou produtos de limpeza agressivos.

7. INFORMAÇÕES LEGAIS

INFORMAÇÕES SOBRE DIREITOS AUTORAIS E PROPRIEDADE INTELECTUAL

©2025 Razer Inc. Todos os direitos reservados. Razer, o logotipo da cobra com três cabeças, o logotipo Razer, “For Gamers. By Gamers.” e o logotipo “Razer Chroma” são marcas comerciais ou marcas comerciais registradas da Razer Inc. e/ou de empresas afiliadas nos Estados Unidos ou em outros países. O produto real pode ser diferente das imagens. Todas as outras marcas comerciais são propriedade de seus respectivos donos.

Thunderbolt e o logotipo Thunderbolt são marcas comerciais da Intel Corporation nos EUA e/ou em outros países.

Windows e o logotipo Windows são marcas comerciais ou marcas registradas do grupo de empresas Microsoft.

A Razer Inc. (“Razer”) pode ser detentora de direitos autorais, marcas comerciais, segredos comerciais, patentes, pedidos de patentes ou outros direitos de propriedade intelectual (registrados ou não) referentes ao produto em questão neste guia. O fornecimento deste guia não lhe concede licença sobre qualquer direito autoral, marca comercial, patente ou direito de propriedade intelectual, seja qual for. O Razer Core X V2 (o “Produto”) pode diferir das imagens apresentadas na embalagem ou em outros contextos. A Razer não assume qualquer responsabilidade por tais diferenças nem por quaisquer erros que possam aparecer. As informações contidas neste guia estão sujeitas a alteração sem aviso prévio.

GARANTIA LIMITADA DO PRODUTO

Para obter os termos atuais e mais recentes da Garantia Limitada do Produto, visite [razer.com/warranty](https://www.razer.com/warranty).

LIMITAÇÃO DE RESPONSABILIDADE

Em nenhuma circunstância a Razer será responsável por qualquer perda de lucro, de informações ou de dados, danos especiais, acidentais, indiretos, indenizatórios ou provenientes de qualquer modo de distribuição, venda, revenda, uso ou incapacidade de uso do Produto. Em nenhuma circunstância a responsabilidade da Razer ultrapassará o valor de compra do Produto no varejo.

GERAL

Estes termos serão regidos pela legislação da jurisdição na qual o Produto foi adquirido e serão interpretados de acordo com ela. Se qualquer termo neste documento for julgado inválido ou inexecutável, então tal termo (enquanto inválido ou inexecutável) será considerado sem efeito e

excluído, sem invalidar quaisquer termos remanescentes. A Razer reserva-se o direito de retificar qualquer termo a qualquer momento e sem aviso prévio.