



RAZER CORE X V2

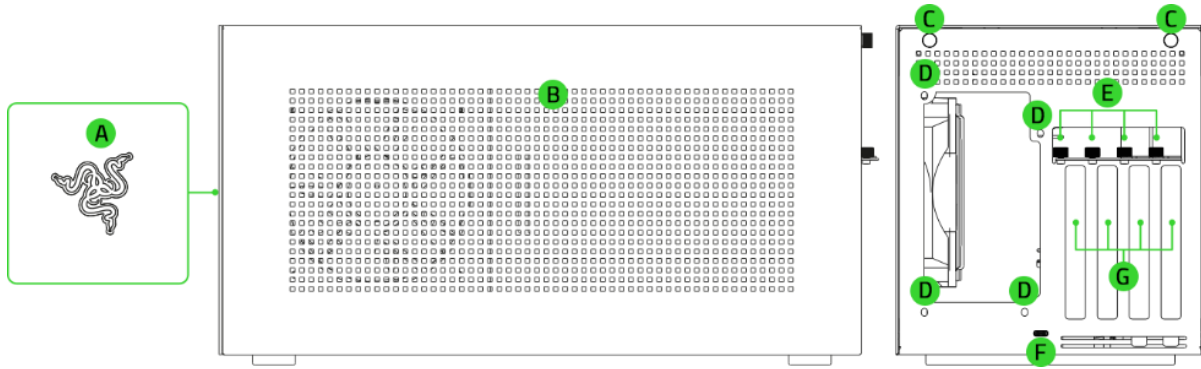
마스터 가이드

목차

1. 구성품	2
2. 필요 항목	3
3. 보증 지원	4
4. eGPU 설정하기.....	5
5. RAZER CORE X V2 구성하기	11
6. 안전 및 유지관리.....	23
7. 법적 고지	25

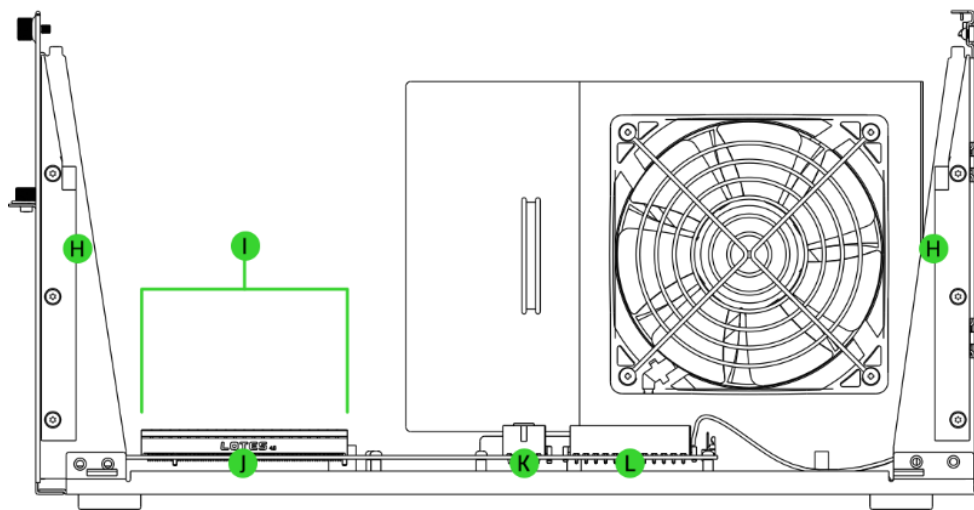
1. 구성품

- Razer Core X V2



- A. Razer 로고 백라이트 조명
- B. 알루미늄 새시 덮개
- C. 새시 나비 나사
- D. 전원 공급 장치 마운트 나비 나사

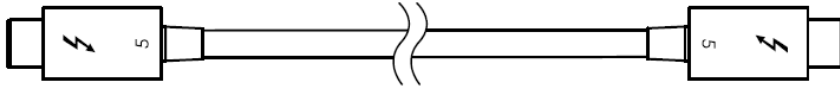
- E. 슬롯 커버 나비 나사
- F. Thunderbolt™ 5 / USB Type C 포트(업스트림)*
- G. PCI-E 슬롯 덮개



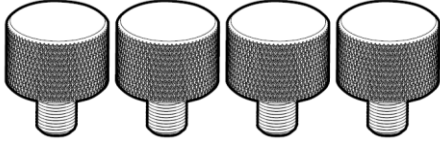
- H. 새시 그루브 슬롯
- I. 전원 공급 시트
- J. PCI-E 포트

- K. 8 핀(또는 4+4 핀) 12V EPS 전원 커넥터
- L. 24 핀 ATX 전원 커넥터

- Thunderbolt™ 5(USB Type C) 케이블



- 4 x 예비 전원 공급 장치 마운트 나비 나사



- 중요 제품 정보 안내

**최대 140W 의 Power Delivery 3.1 충전을 지원합니다.*

2. 필요 항목

제품 요구 사항

- 외부 그래픽을 지원하는 Thunderbolt™ 5, Thunderbolt™ 4 또는 USB 4 지원 시스템*
- 호환되는 PCI-E 그래픽 카드**
- 호환되는 전원 공급 장치(PSU)**

RAZER SYNAPSE 요구 사항

- Windows® 10 64 비트 이상
- 소프트웨어 설치를 위한 인터넷 연결

** 노트북이 Thunderbolt™ 외장 그래픽을 지원하는지 확인하려면 노트북 제조업체에 문의하십시오.*

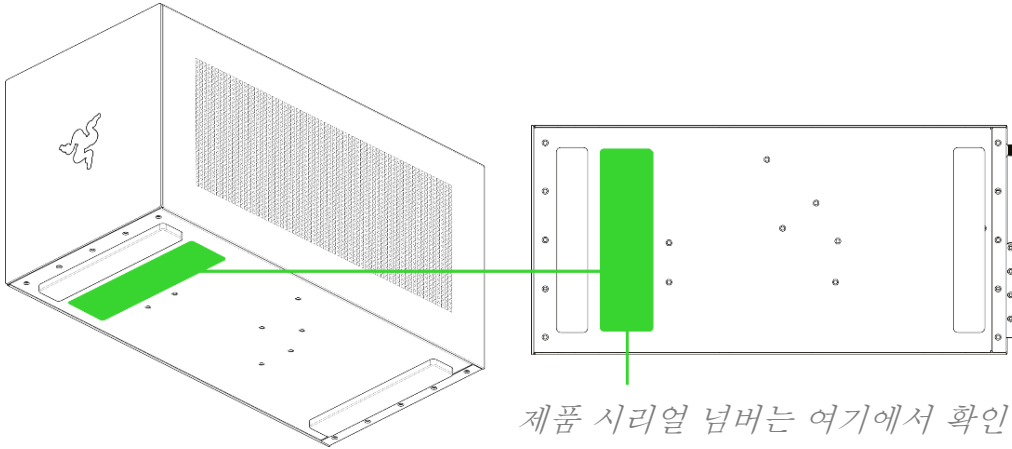
***PSU 및 PCI-E 그래픽 카드는 포함되어 있지 않습니다. PSU가 그래픽 카드의 전력 요구 사항과 일치하는지, eGPU에 전력을 공급하기 위한 추가 230W가 필요한지 확인하세요. 지원되는 치수 및 호환성 세부 정보를 알아보고 최신 드라이버 및 펌웨어 업데이트를 다운로드하려면 support.razer.com 을 방문하세요.*

3. 보증 지원



제품을 등록하고 독점 혜택을 받으세요.

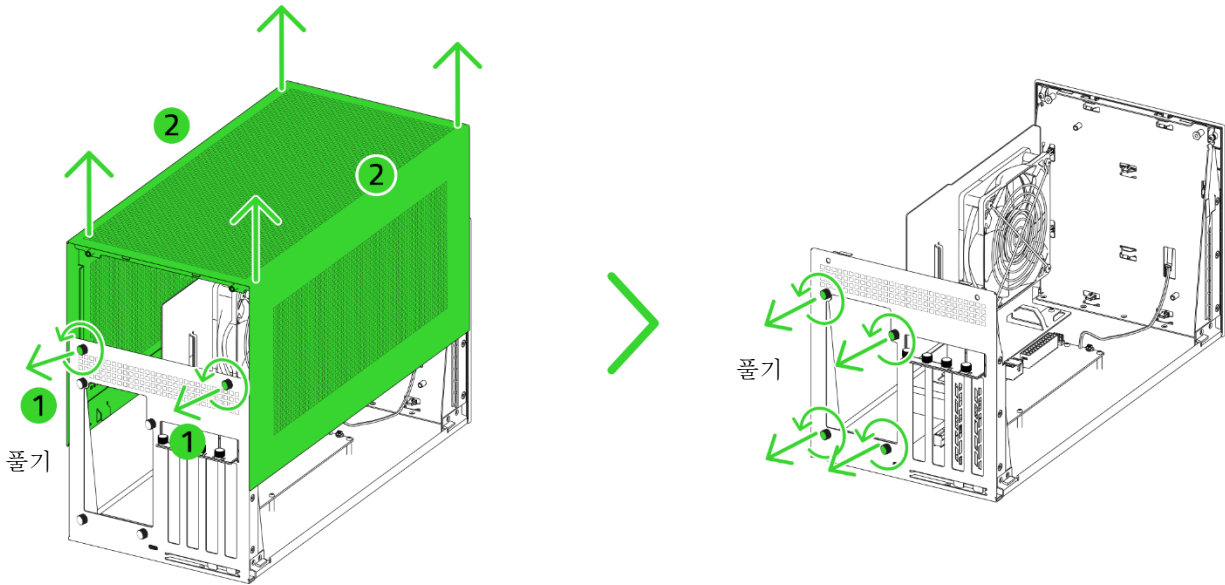
razerid.razer.com/warranty



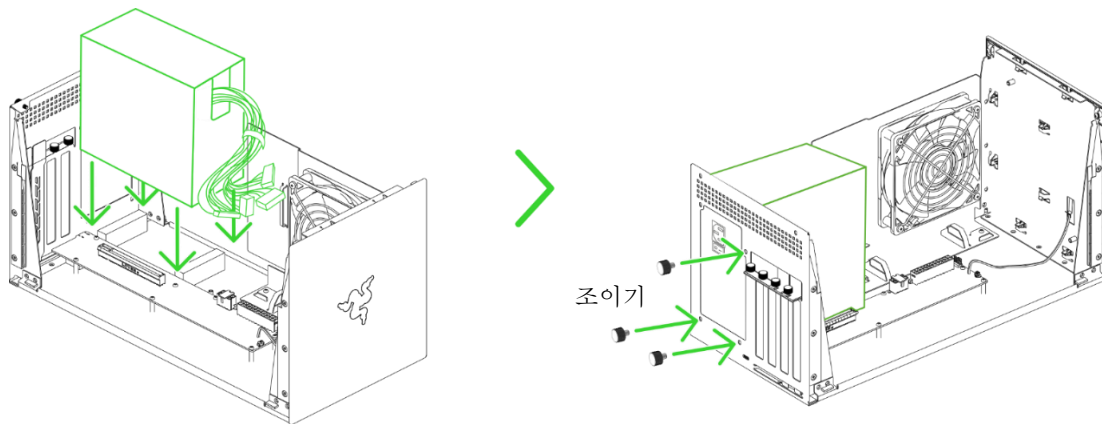
4. eGPU 설정하기

i 정전기로 인해 민감한 부품이 손상되는 것을 방지하기 위해 내부 부품을 설치할 때는 정전기 방지 밴드나 장갑을 사용하는 것이 좋습니다.

1. 새시 나비 나사를 풀어 새시 덮개를 제거하고 전원 공급 장치 마운트 나비 나사를 제거합니다.



2. 전원 공급 장치를 설치하고 전원 공급 장치 마운트 나비 나사를 조여 제자리에 고정합니다.



i 전원 공급 장치가 포함되어 있지 않습니다.

주의:

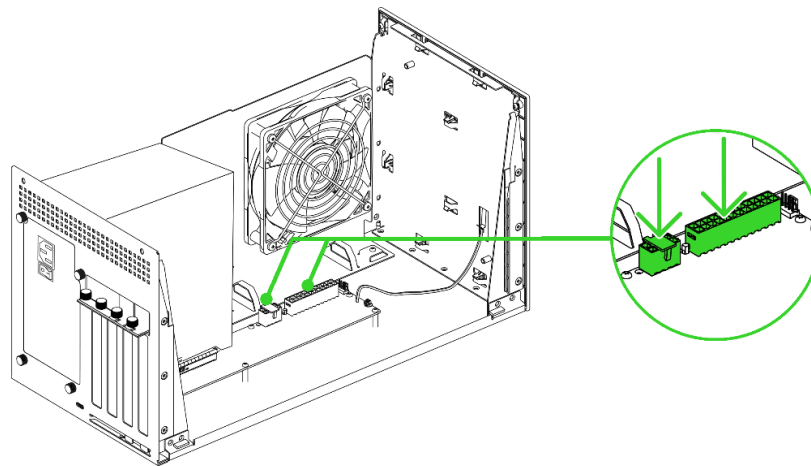
- 전원 공급 장치가 그래픽 카드의 전력 요구 사항과 일치하는지, eGPU에 전력을 공급하기 위한 추가 230W가 필요한지 확인하세요. 필요한 것보다 더 높은 와트의 전원 공급 장치를 사용하는 것이 좋습니다.

- 전원 공급 장치를 설치 및 장착할 때 팬이 바깥쪽을 향하도록 하세요. 장착 나사를 단단히 조여 전원 공급 장치를 제자리에 단단히 고정합니다.

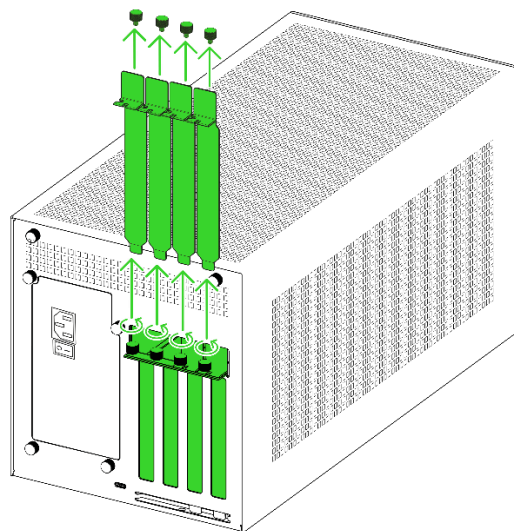
지원되는 최대 전원 공급 장치 치수:

- 길이: 150mm
- 가로: 160mm
- 높이: 86mm

3. 전원 공급 장치를 8 핀(또는 4+4 핀) 12V EPS 및 24 핀 ATX 전원 커넥터에 연결합니다.

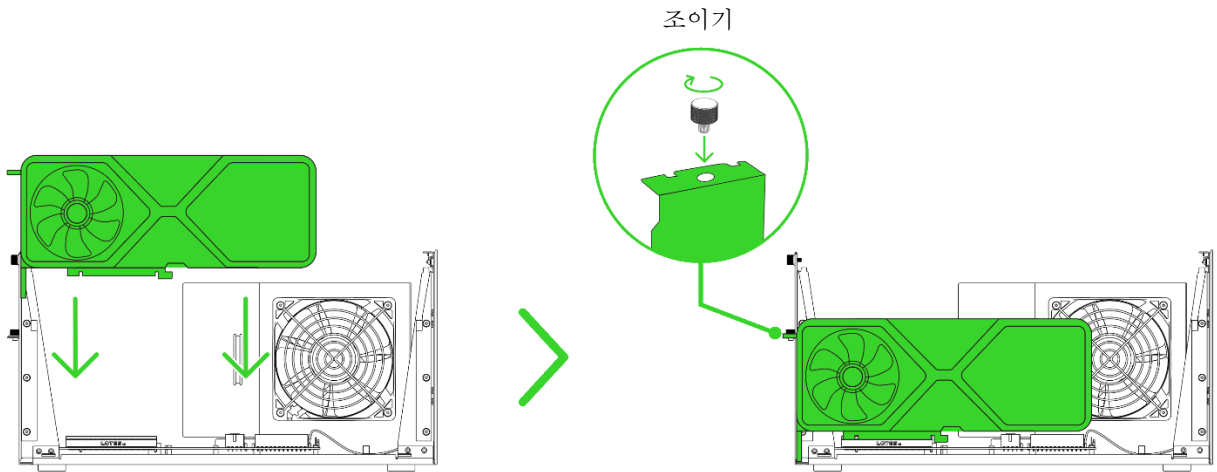


4. 그래픽 카드에 필요한 슬롯 덮개를 제거합니다.



i 그래픽 카드에 필요한 슬롯 커버만 제거합니다.

5. 그래픽 카드를 PCIE 포트에 설치하고 필요한 슬롯 나비 나사로 고정하여 제자리에 단단히 고정합니다.

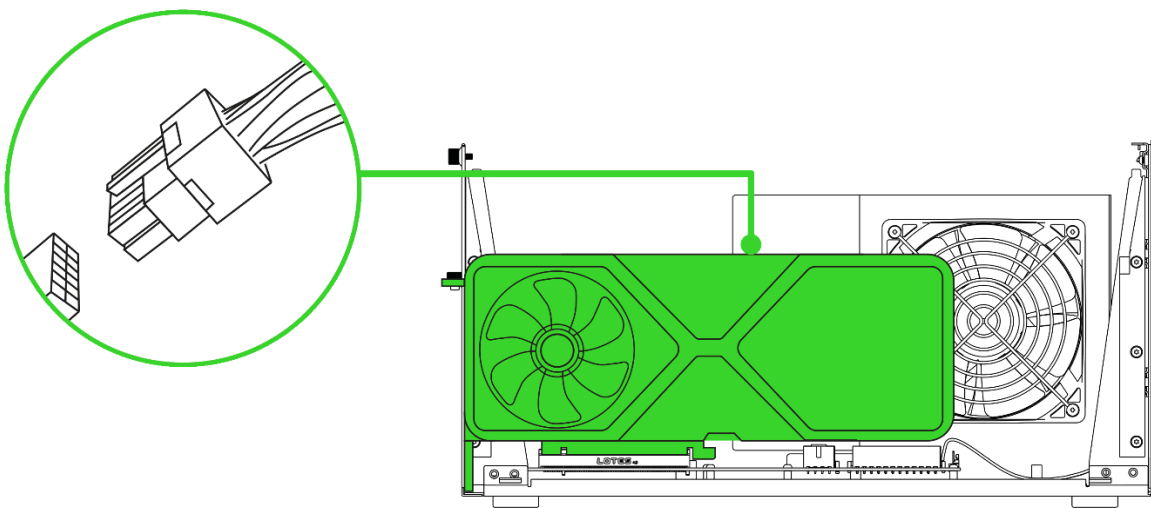


i 그래픽 카드가 포함되어 있지 않습니다.

지원되는 최대 그래픽 카드 치수:

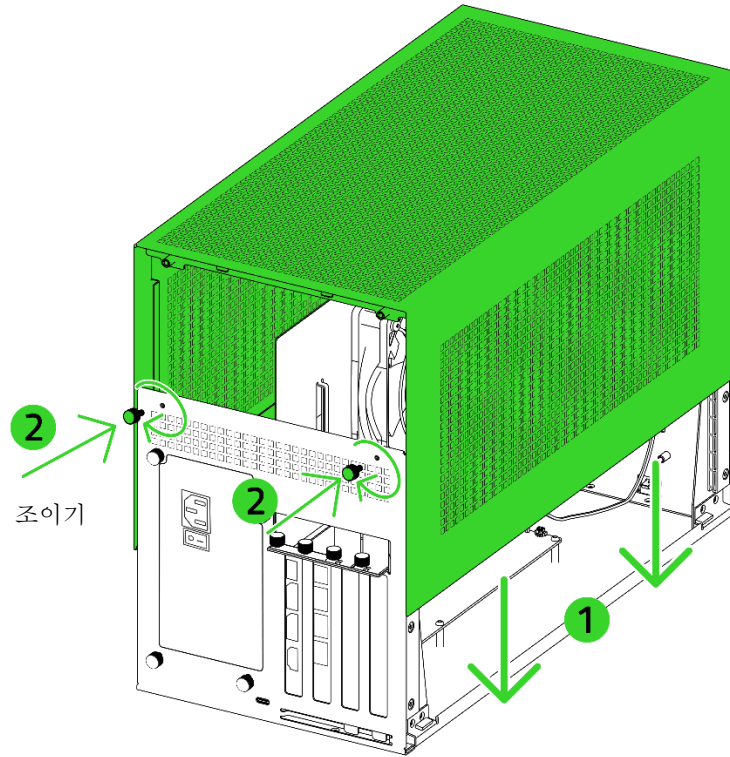
- 길이: 360mm
- 가로: 82mm
- 높이: 170mm

6. 그래픽 카드에 필요한 전원 공급 장치의 적절한 전원 커넥터를 연결합니다.

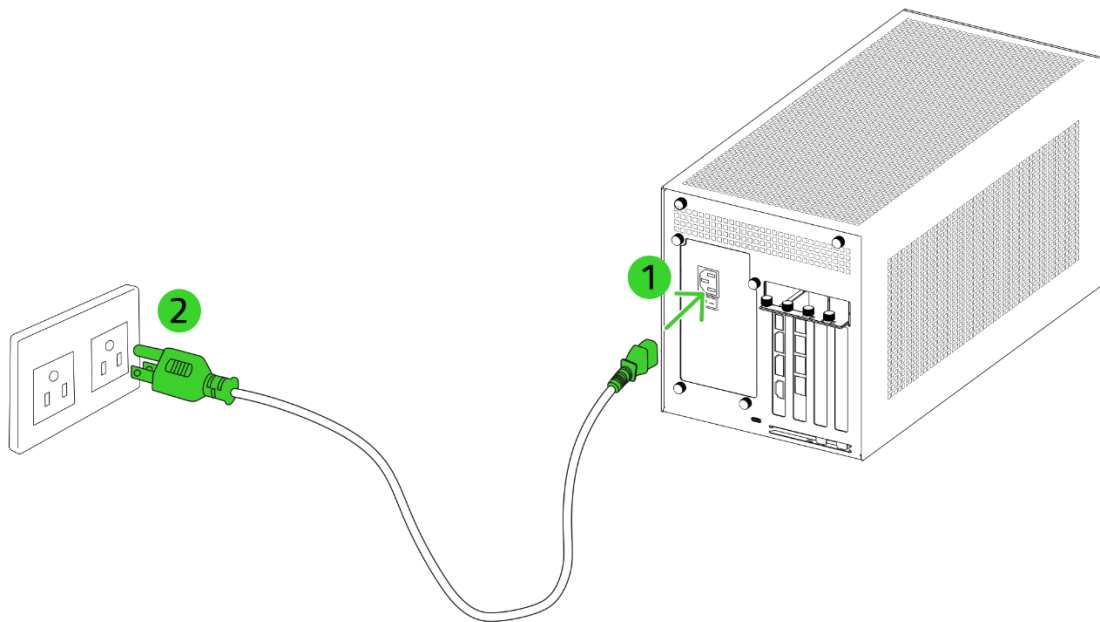


i 그래픽 카드에 필요한 전원 연결을 연결해야 합니다.

7. 새시 커버를 다시 설치하고 나비 나사를 조입니다.

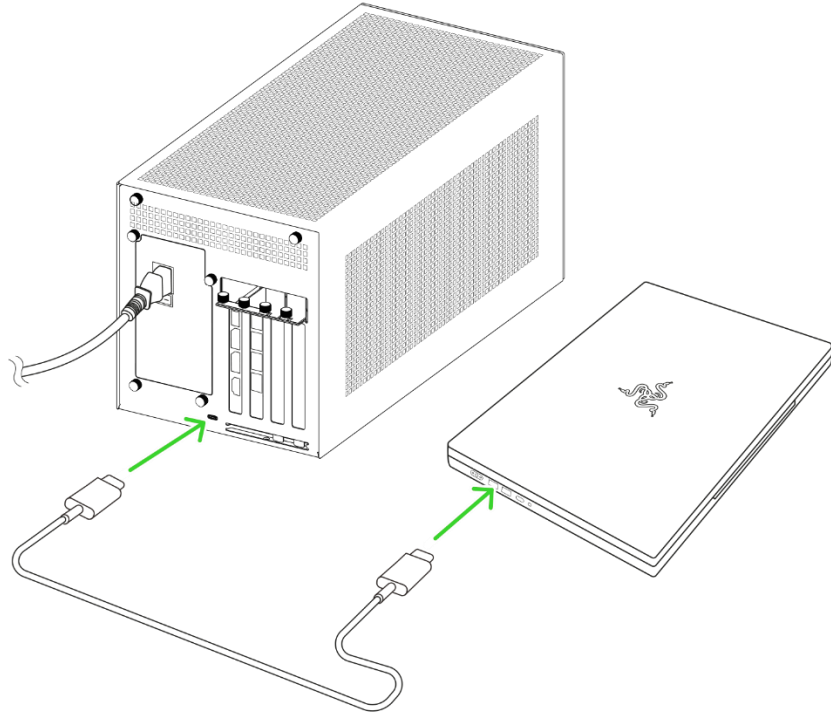


8. Razer Core X V2 를 전원 콘센트에 꽂습니다.



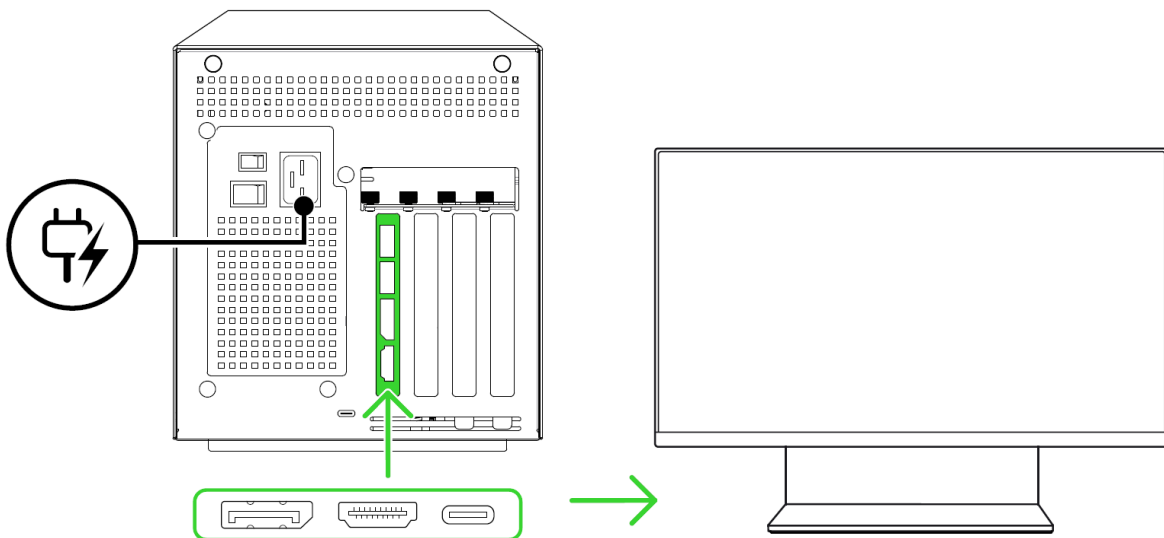
i 거주하고 있는 지역에 맞는 전원 코드를 사용해야 합니다.

9. Thunderbolt™ 5(USB Type C) 케이블을 사용하여 호환되는 Thunderbolt™ 5, Thunderbolt™ 4 또는 USB 4 외장 그래픽 지원 시스템의 포트에 Razer Core X V2 를 연결하세요.



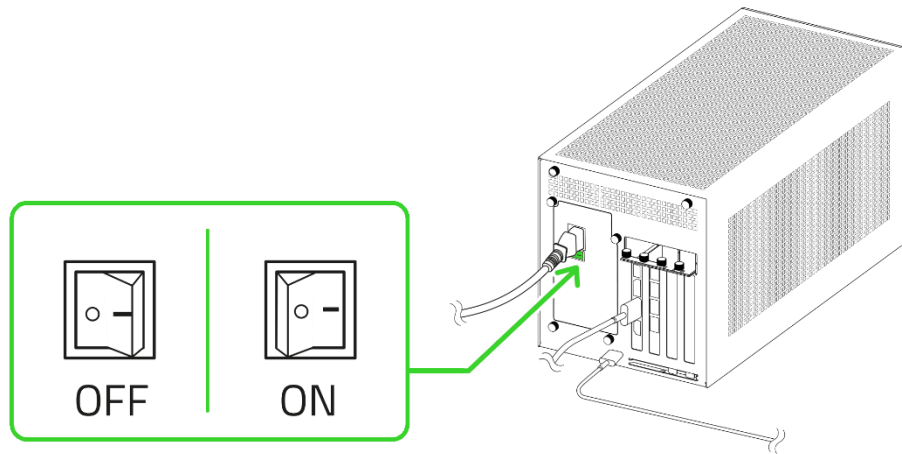
i 호환되는 Thunderbolt™ 5 (USB Type C) 케이블을 사용해야 합니다.

- 10.(선택 사항) 설치된 그래픽 카드의 디스플레이 포트 중 하나를 사용하여 Razer Core X V2 를 외부 모니터에 연결합니다.



*사용 가능한 포트는 다를 수 있습니다.

11. 전원 공급 장치를 켭니다.



i 안내 메시지가 표시될 때 Razer Synapse 를 설치하거나 [razer.com/synapse](https://www.razer.com/synapse) 에서 설치 프로그램을 다운로드합니다.

support.razer.com 에서 완전히 새로운 eGPU 에 대해 더 알아보세요.

5. RAZER CORE X V2 구성하기

- i** **면책 조항:** 이 가이드는 새로운 Razer Synapse 앱에 대한 개요를 제공하며, 기기의 일부 기능만 다룰 수 있습니다. 새로운 Razer Synapse는 클라우드 기반 기능을 설치, 업데이트, 액세스 및 저장하려면 인터넷 연결이 필요합니다. Razer ID 계정을 등록하는 것이 좋으나 선택 사항입니다. 여기에 나열된 모든 기능은 현재 버전, 연결된 기기 및 지원되는 추가 기능에 따라 변경될 수 있습니다.

SYNAPSE 탭

Synapse 탭은 Razer Synapse를 처음 시작할 때 기본 탭입니다. 아래 버튼을 사용하여 사용자 인터페이스를 탐색하세요.

— 최소화

이 버튼을 클릭하면 앱이 백그라운드에서 실행되는 동안 작업 표시줄로 최소화됩니다.

□ 최대화

이 버튼을 누르면 브라우저 창이 확장되어 전체 화면이 채워집니다. 창을 원래 크기로 복원하려면 최대화 버튼을 다시 클릭합니다.

× 닫기

이 버튼을 누르면 모든 관련 탭이 닫히고 애플리케이션이 완전히 종료됩니다.

< 이전 탭

이 버튼을 클릭하면 마지막으로 방문한 탭으로 돌아갑니다.

> 다음 탭

최근에 이전 탭 버튼을 사용한 적이 있는 경우 이 버튼을 클릭하면 다음 페이지로 이동합니다.

⌂ 새로 고침 탭

이 버튼을 클릭하면 현재 페이지가 다시 로드됩니다. 페이지가 제대로 표시되지 않거나 최신 콘텐츠를 보고 싶은 경우 이 기능을 사용합니다.

↓ 업데이트 다운로드

이 버튼이 표시되면 앱에 변경 사항이 있다는 뜻입니다. 페이지가 제대로 표시되지 않거나 최신 콘텐츠를 보고 싶은 경우 이 기능을 사용합니다.

☰ 더 보기

이 버튼을 클릭하면 기기, 모듈 및 설치된 다른 앱 탭에 쉽게 액세스할 수 있는 팝업이 열립니다.

⚙️ 설정

이 버튼을 클릭하면 설정 탭이 열리므로 이 앱의 설정을 빠르게 변경할 수 있습니다.

👤 프로필

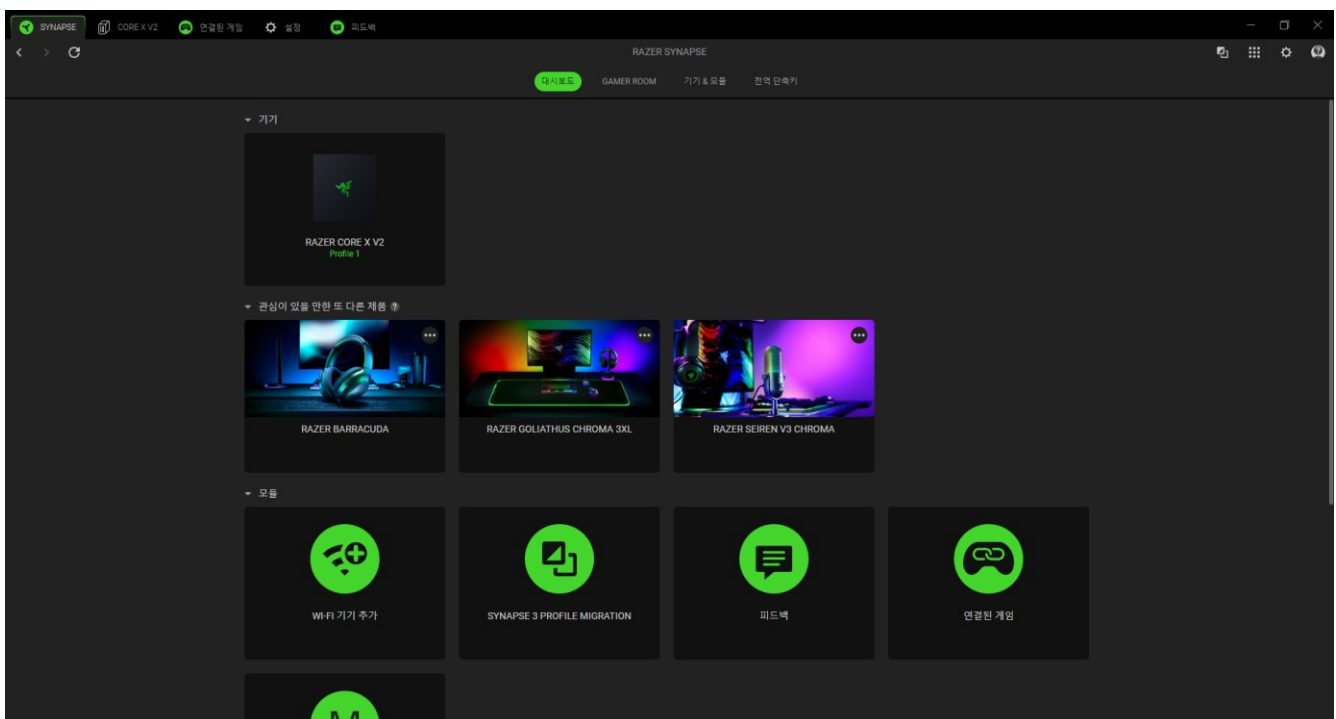
이 버튼을 클릭하면 로그인, 피드백, 이 소프트웨어 평가, Wi-Fi 기기 추가 및 종료 옵션에 액세스할 수 있는 팝업이 열립니다.

❓ 정보

이 버튼 위로 마우스를 가져가면 기능에 대한 추가 정보가 표시됩니다.

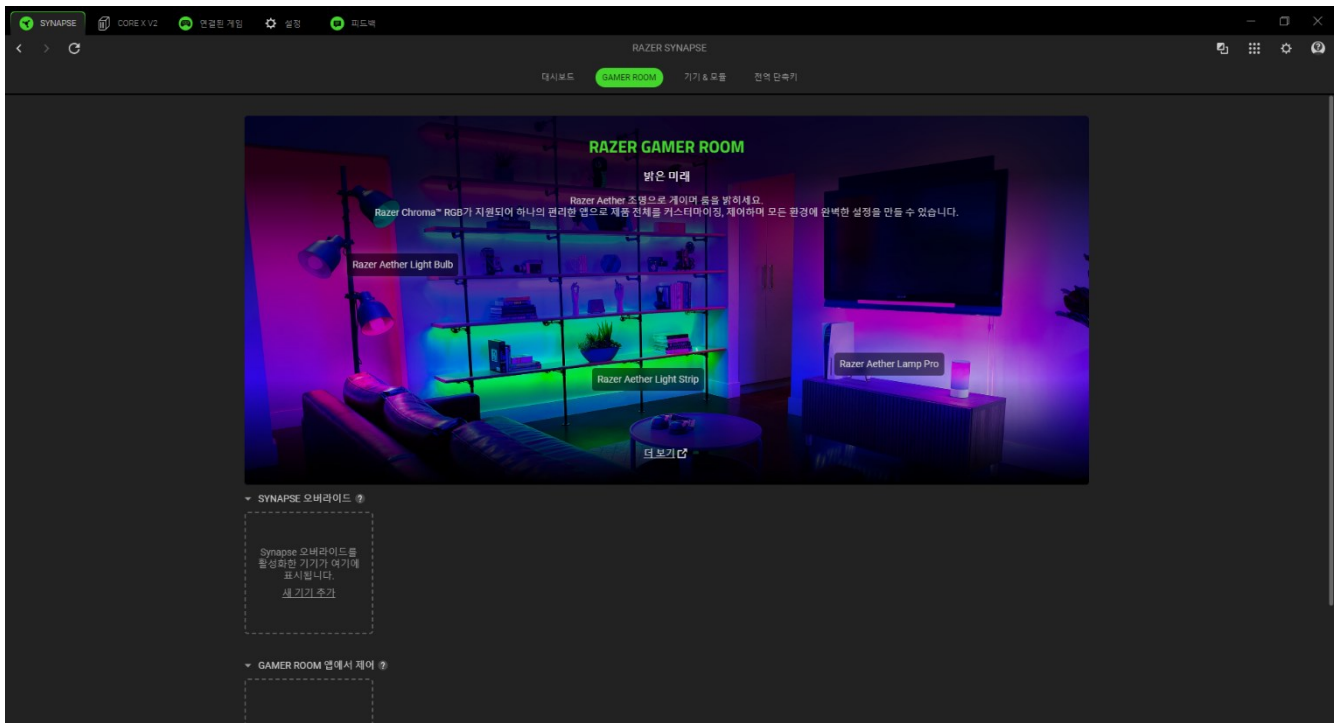
대시보드

대시보드 하위 탭은 Razer Synapse에 대한 개관이며 여기에서 모든 Razer 기기, 모듈 및 온라인 서비스에 액세스할 수 있습니다.



Gamer Room

Gamer Room 하위 탭에는 Razer Aether 조명 기능이 있는 모든 기기가 표시됩니다. 여기에서 Gamer Room 지원 기기를 확인하고 관리할 수 있습니다.



Synapse 오버라이드

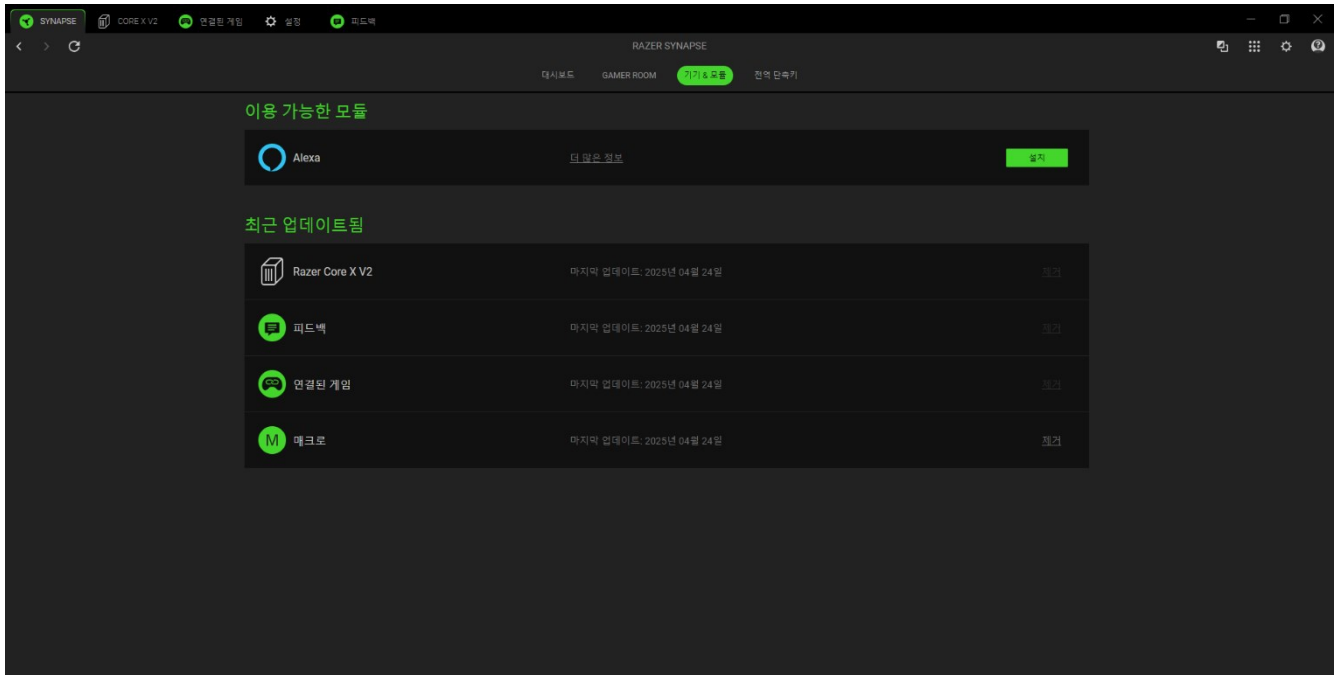
이 섹션에서는 기기의 조명을 선택 및 커스텀 설정하고 Razer Synapse 를 사용하여 Chroma 지원 게임 및 Chroma Connect 앱에 반응하도록 설정할 수 있습니다.

Gamer Room 앱에서 제어

이 섹션에는 Gamer Room 앱에서 원격으로 제어되는 모든 지원 기기가 표시됩니다.

기기 & 모듈

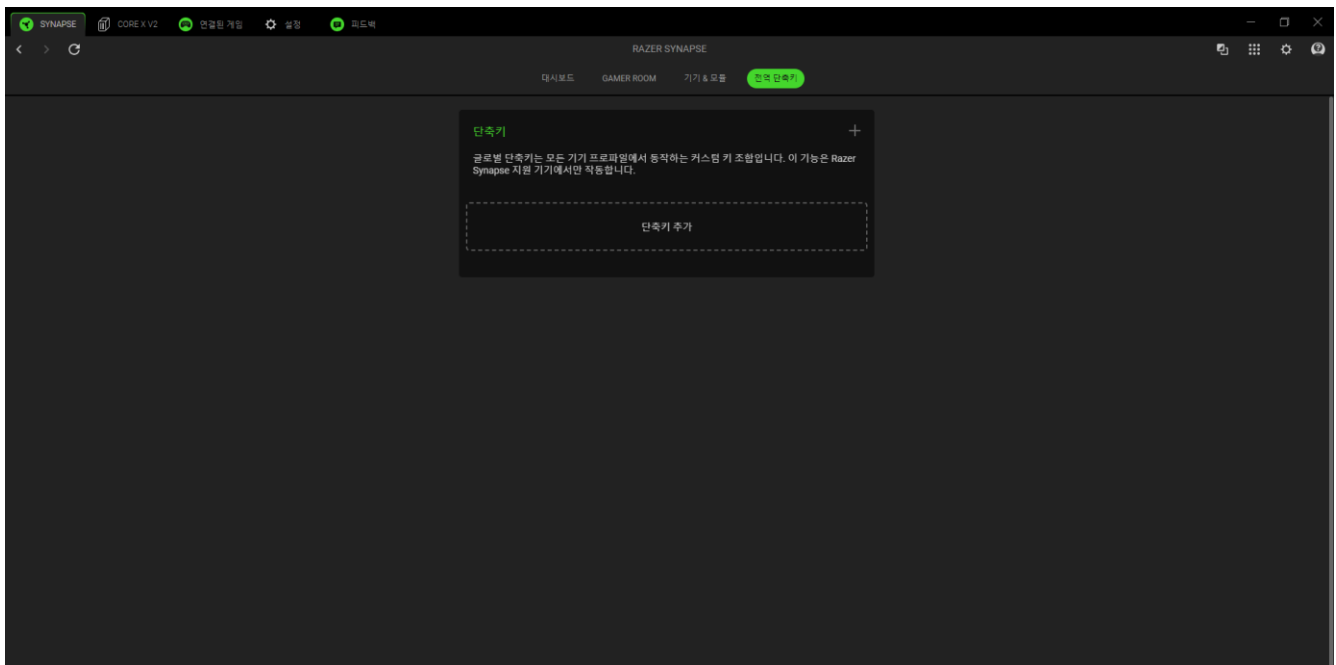
모듈 하위탭은 설치되거나 사용 가능한 모든 설치용 모듈을 표시합니다.



전역 단축키

모든 기기 프로파일에 적용되는 Razer Synapse 지원 기기 입력에서 커스텀 키 조합과 작업 또는 Razer Synapse 기능을 바인딩합니다.

! Razer Synapse 지원 기기 입력만 인식합니다.



CORE X V2

Core X V2 탭은 eGPU의 주요 탭입니다. 여기에서 팬 속도 프로파일 및 조명과 같은 장치 설정을 변경할 수 있습니다. 이 탭의 모든 변경 사항은 로컬 시스템과 클라우드 스토리지에 자동으로 저장됩니다. 아래 버튼을 사용하여 프로파일 옵션에 액세스하세요.

▾ 프로파일 드롭다운 바

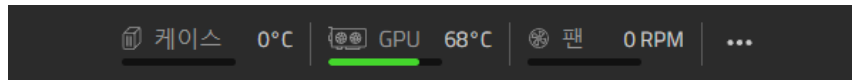
이 드롭다운 바를 클릭하면 이 기기에 대한 모든 프로파일이 표시되므로 프로파일을 빠르게 변경할 수 있습니다.

... 기타

이 버튼을 클릭하면 현재 프로파일과 관련된 옵션이 포함된 팝업이 열립니다.

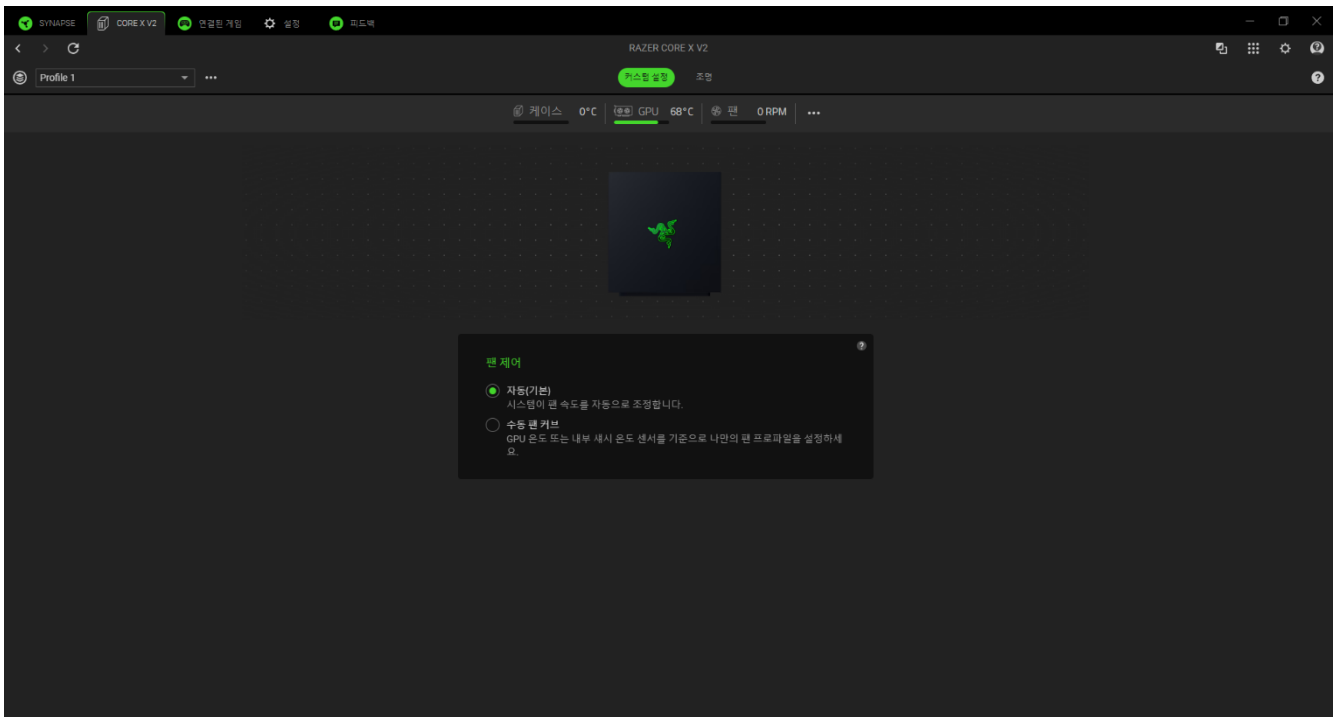
성능 막대

성능 막대는 새시 온도, GPU 사용률 및 팬 속도의 실시간 메트릭을 표시합니다. 이를 사용자 지정하거나 숨기려면 기타 버튼 (...)을 누르십시오.



커스텀 설정

사용자 지정 하위 탭은 eGPU의 팬 속도 설정 및 조명을 수정하는 데 사용됩니다.



프로파일

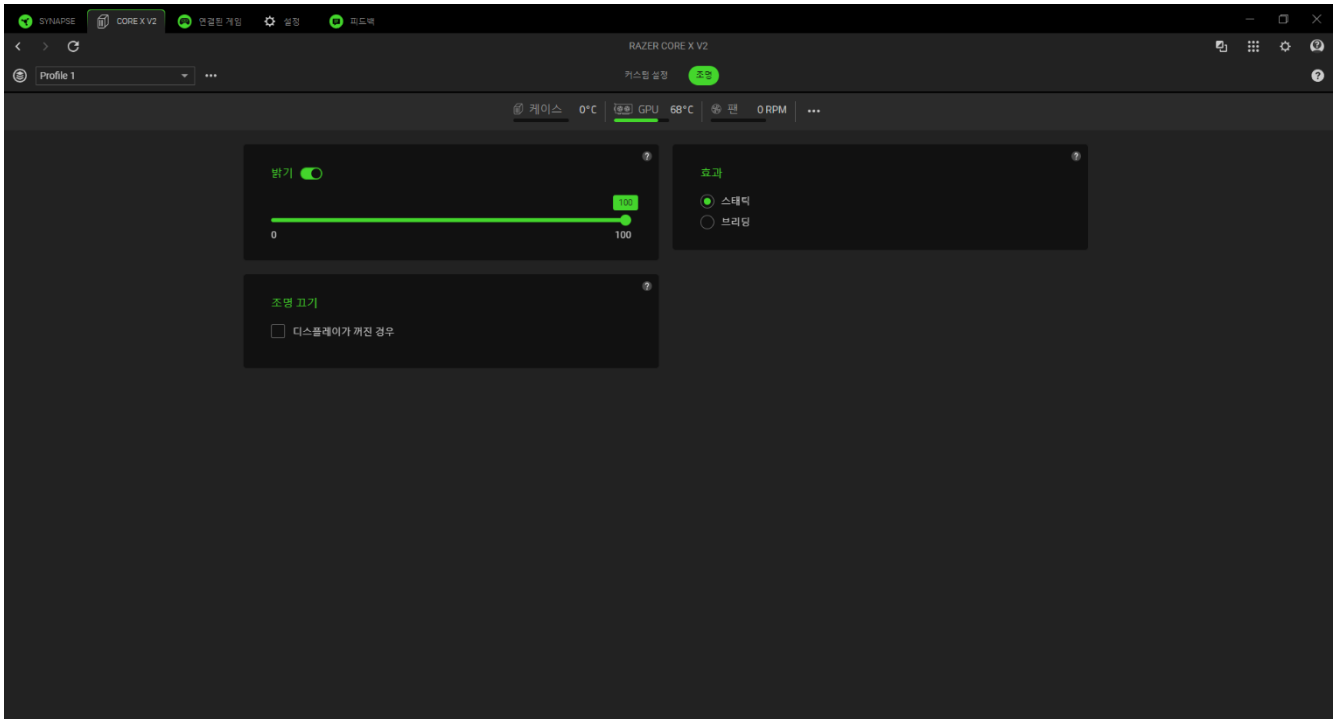
프로파일은 모든 Razer 장치 설정을 저장하는 데이터 저장 시스템입니다. 기본적으로 프로파일 이름은 해당 시스템의 이름을 따릅니다. 드롭다운 바(▾)를 클릭하면 이 디바이스에 대한 모든 프로파일은 표시되므로 프로파일 간에 빠르게 전환할 수 있습니다. 프로파일을 추가, 가져오기, 이름 변경, 복제, 내보내기 또는 삭제하려면 프로파일의 해당하는 기타 버튼(...)을 누르기만 하면 됩니다.

팬 제어

현재 온도에 따라 최적의 팬 속도를 선택하려면 자동을 선택하거나 새시 및 GPU 온도에 따라 속도를 사용자 지정하려면 수동 팬 곡선을 선택하십시오.

전원

전원 하위 탭을 사용하면 배터리로 작동할 때 장치의 에너지 소비를 관리할 수 있습니다.



밝기



밝기 옵션을 토글하여 Razer 장치의 조명을 끄거나 슬라이더를 사용하여 조도를 높이거나 낮출 수 있습니다.

조명 끄기

조명 끄기는 시스템의 디스플레이가 꺼지는 것에 대응하여 장치의 조명을 비활성화할 수 있도록 하는 절전 도구입니다.

빠른 효과

Razer 로고의 조명 효과 변경.

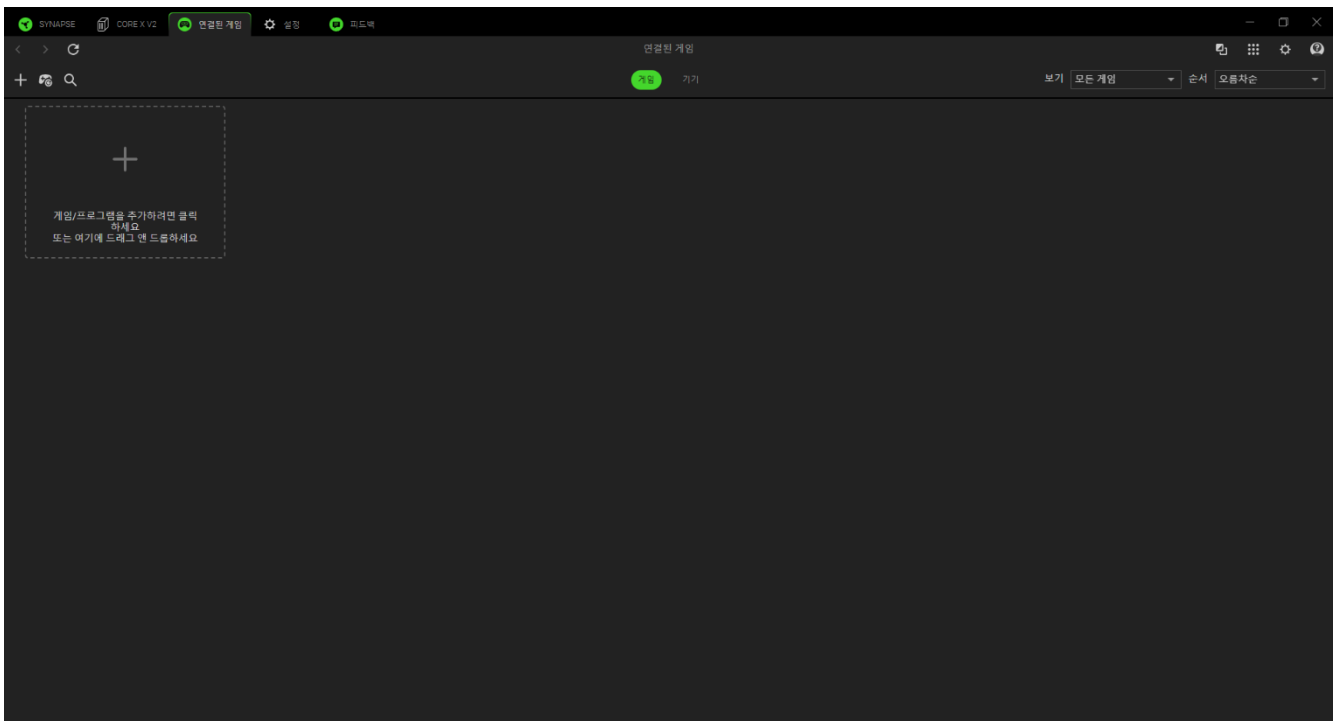
	이름	설명
	스태틱	Razer 로고는 계속 켜져 있습니다.
	브리딩	Razer 로고 조명은 서서히 켜졌다 꺼집니다.

연결된 게임

연결된 게임 탭에서는 앱을 추가하거나, 앱에 연결된 주변기기를 보거나, 나열된 앱을 검색할 수 있습니다.

게임

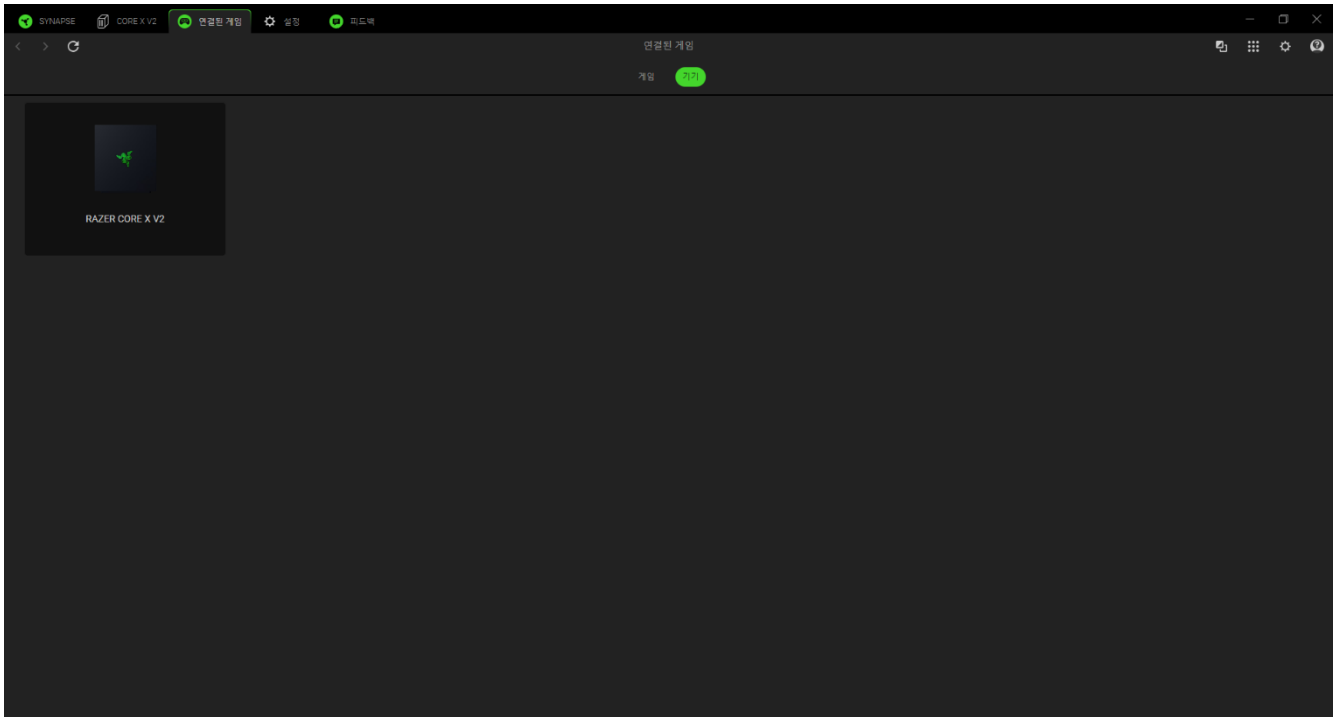
게임 하위 탭에서 앱을 주변기기에 연결할 수 있습니다. 게임을 알파벳 순서, 최근 플레이 또는 최다 시간 플레이를 기준으로 정렬할 수도 있습니다. 앱은 Razer 기기에 연결되어 있지 않은 경우에도 여기에 나열됩니다. 화면에 목록에 없는 앱을 추가하려면 추가 버튼(+)을 사용하여 수동으로 검색하거나 스캔 버튼(🔍)을 사용하여 자동으로 검색할 수 있습니다. 목록에서 특정 게임이나 프로그램을 찾으려면 검색 버튼(Q)을 클릭합니다.



앱을 Razer 기기에 연결하려면 목록에서 해당 앱을 클릭하고 기기와 해당 프로파일을 선택하세요. 이렇게 하면 앱을 실행할 때마다 기기가 선택한 프로파일로 자동 설정됩니다.

기기

기기 하위 탭에서 주변기기를 보고 주변기기에 연결된 앱을 확인할 수 있습니다. 기기를 선택하면 연결된 앱 목록을 보거나 새 앱을 추가하거나 연결된 앱을 제거할 수 있습니다. 보기 및 순서 드롭다운 목록을 사용하여 해당 앱을 필터링할 수 있습니다. 주변기기에 목록에 없는 앱을 추가하려면 실행 파일을 상자 안에 끌어다 놓거나 추가 버튼(+)을 사용하여 검색 창을 열면 됩니다. 검색 창에서 새로 고침 버튼(♻)을 클릭하여 설치된 앱을 다시 스캔하거나, 검색 버튼(Q)을 클릭하여 목록에서 특정 게임이나 프로그램을 찾거나, 찾아보기 링크를 클릭하여 앱을 수동으로 검색할 수 있습니다.



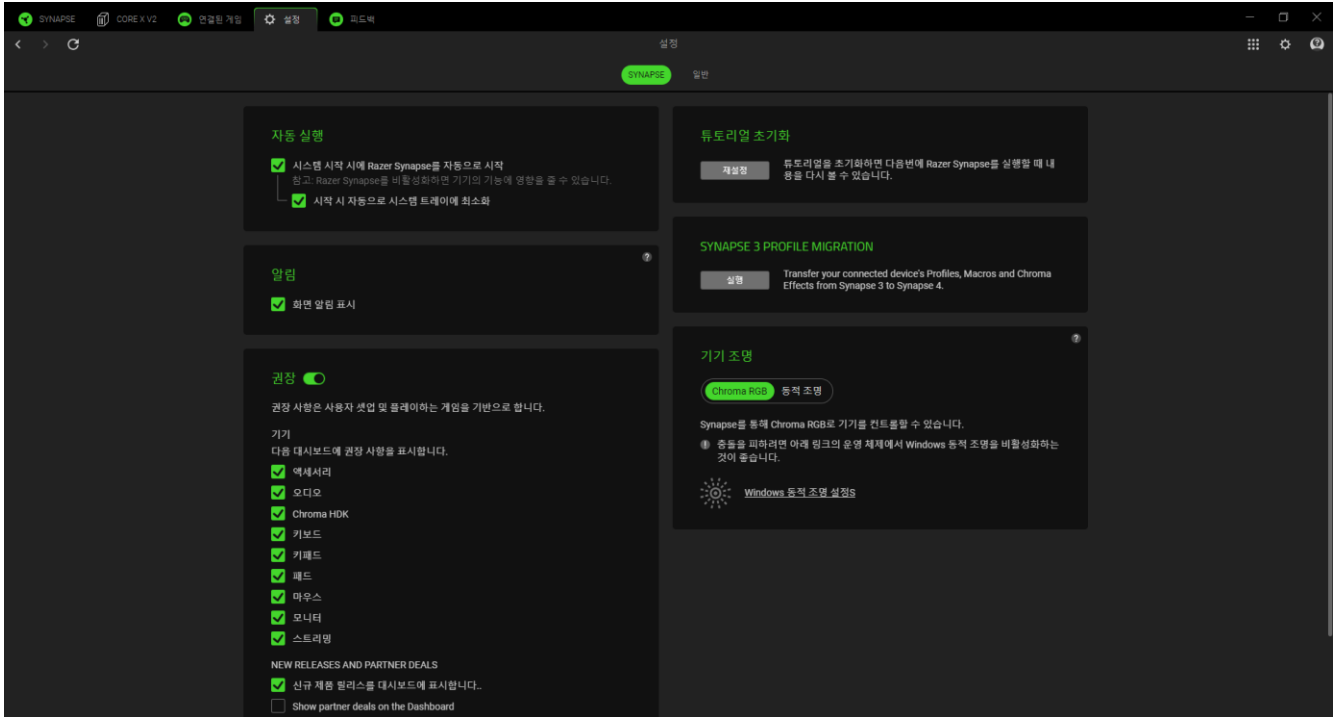
앱을 Razer 기기에 연결하려면 검색 상자에서 앱 왼쪽 상단의 체크 상자를 클릭합니다. 이렇게 하면 앱을 실행할 때마다 기기가 선택한 프로파일로 자동 설정됩니다.

설정

(*) 버튼을 클릭하여 액세스할 수 있는 설정 탭에서는 아래 나열된 다양한 옵션을 구성할 수 있습니다.

Synapse

Synapse 하위 탭에서는 앱과 관련된 옵션을 찾을 수 있습니다.



자동 실행

자동 실행 옵션을 사용하면 앱의 시작 동작을 구성할 수 있습니다.

알림

알림 옵션을 사용하면 전체 화면 앱을 실행하는 경우에도 앱이 화면 알림을 표시할 수 있습니다.

권장

추천을 통해 설치된 기기와 연결된 게임을 기반으로 대시보드에 최신 제품 및 기능을 표시할 수 있습니다.

튜토리얼 초기화

재설정 버튼을 선택하면 Razer Synapse의 기능에 익숙해지는 데 도움이 되는 모든 튜토리얼이 다시 활성화됩니다.

Synapse 3 프로파일 마이그레이션

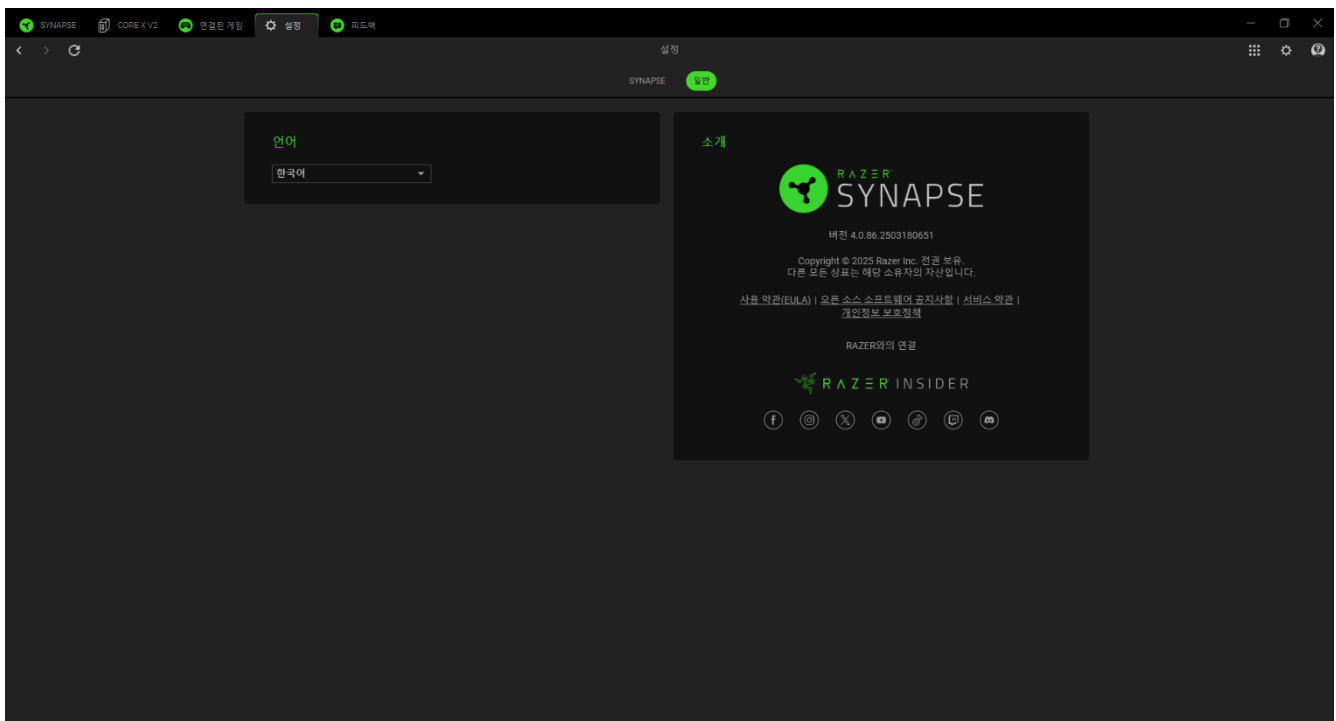
이 기능을 사용하면 Synapse 3 에서 새로운 Synapse 로 모든 장치의 프로필, 매크로 및 Chroma 효과를 전송할 수 있습니다.

기기 조명

이 옵션을 사용하면 기기에서 조명 효과를 제어할 앱을 선택할 수 있습니다.

일반

일반 하위 탭은 앱의 기타 옵션에 액세스하고 소프트웨어에 대한 추가 정보를 찾을 수 있는 섹션입니다.



언어

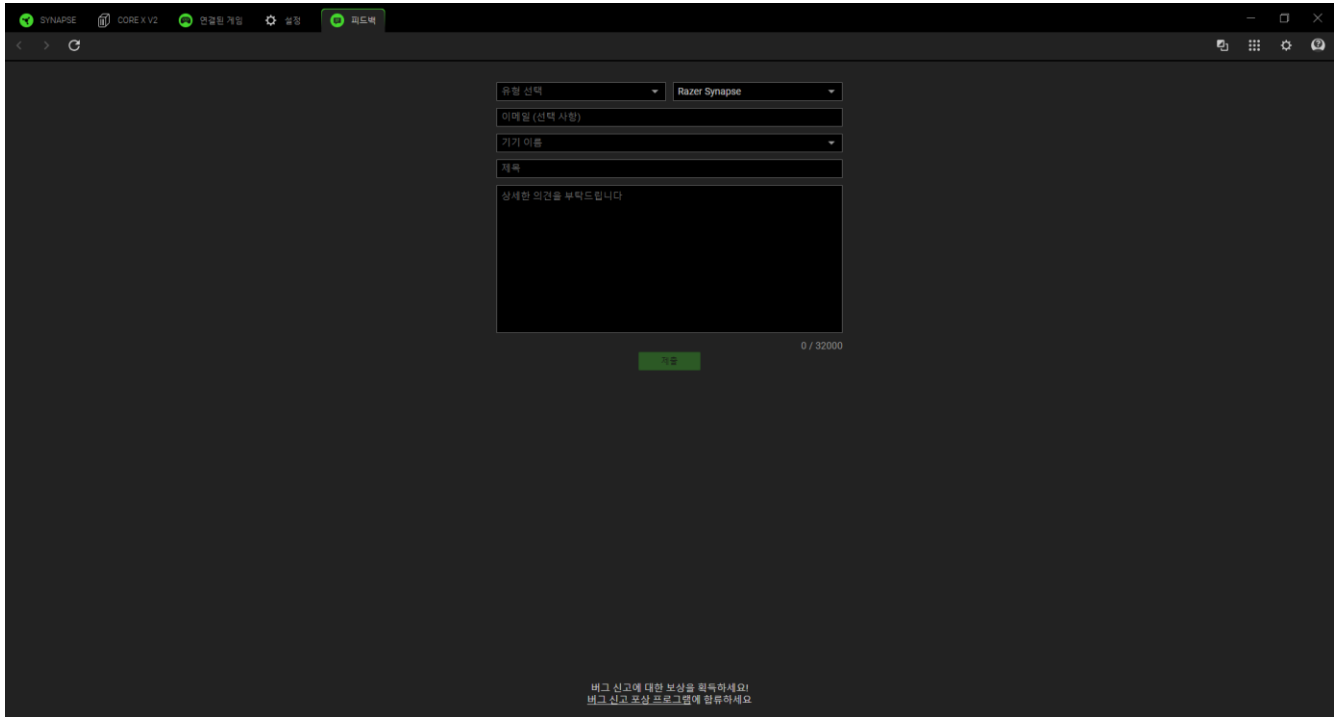
이 옵션을 사용하면 Razer Synapse 의 표시 언어를 변경할 수 있습니다.

소개

소개 섹션에는 현재 소프트웨어 버전을 확인할 수 있고 저작권 문구가 표시되며 Razer 의 사용 약관에 대한 관련 링크가 제공됩니다. 이 옵션을 사용하여 Razer 의 소셜 커뮤니티에 빠르게 액세스할 수도 있습니다.

피드백

Razer Synapse 를 개선할 수 있도록 소프트웨어에 대한 의견, 제안, 문제점을 알려주세요. 이 탭을 사용하여 직접 문의하고 버그 신고에 대한 보상도 받을 수 있습니다.



The screenshot shows the Razer Synapse feedback form interface. At the top, there are navigation tabs for 'SYNAPSE', 'CORE X V2', '연결된 게임', '설정', and '피드백'. The '피드백' tab is active. The form includes a dropdown menu for '유형 선택' (Type Selection) set to 'Razer Synapse', a text input for '이메일 (선택 사항)' (Email (Optional)), a dropdown for '기기 이름' (Device Name), and a '제목' (Subject) field. Below these is a large text area for '상세한 의견을 부탁드립니다' (Please provide detailed feedback). A character count '0 / 32000' is visible at the bottom right of the text area, along with a green '적용' (Apply) button. At the bottom of the window, there is a small disclaimer: '버그 신고에 대한 보상을 획득하세요! 버그 신고 프로그램에 참여하세요' (Get rewards for bug reports! Participate in the bug report program).

6. 안전 및 유지관리

안전 지침

Razer Core X V2 를 최대한 안전하게 사용하려면 다음과 같은 지침을 따르십시오.

- 기기 사용에 문제가 있거나 문제 진단으로 해결되지 않으면 기기를 분리한 후 Razer 핫라인으로 연락하거나 support.razer.com 을 방문하여 지원을 받으세요.
- 내부 구성 요소를 설치하거나 제거하기 전에 eGPU 의 전원이 꺼지고 콘센트에서 플러그가 뽑혔는지, 연결된 다른 모든 기기의 전원이 꺼지고 기기에서 플러그가 뽑혀 있는지(있는 경우) 확인합니다.
- 잠재적인 문제를 방지하려면 eGPU 를 위한 추가 230W 를 포함하여 선택한 전원 공급 장치(PSU)가 그래픽 카드의 전력 요구 사항을 충족하는지 확인해야 합니다.
- 설치된 그래픽 카드를 교체하기 전에 시스템과 전원 콘센트에서 eGPU 의 전원을 끄고 플러그를 뽑아야 합니다. 새 그래픽 카드를 설치하기 전에 그래픽 카드의 열기가 식을 때까지 기다리세요.
- 연결된 장치 및/또는 케이블의 플러그를 뽑을 때는 항상 플러그 또는 커넥터를 잡아당기십시오. 코드를 세게 당기지 마세요.
- eGPU 에 동봉된 액세서리만 사용하고 Razer 에서 제조 및/또는 승인한 액세서리만 구매하세요.
- 본 기기를 사용할 때에 감전이나 기기 손상을 피하려면 뇌우 발생 시에는 전원을 끄고 콘센트에서 플러그를 뽑는 등의 주의를 기울이고, 기기를 사용(및 취급)하기 전에 손이 건조한지 확인하고, 액체 공급원 및/또는 열원으로부터 떨어진 곳에 보관하고, 상황에 따라 요구되는 모든 합리적인 예방 조치를 취하세요.
- eGPU 를 이동해야 하는 경우 전원을 끄고 모든 케이블의 연결을 해제하세요. 충격이나 낙하를 피하기 위해 조심스럽게 다루세요.
- support.razer.com 에서 펌웨어 업데이트를 정기적으로 확인하세요. 이 업데이트는 eGPU 의 안정성과 호환성을 개선하는 데 도움이 됩니다.
- 기기를 환기가 잘되는 청결하고 안정된 표면에 설치하십시오.
- 기기를 물기가 있거나 습한 곳에 두지 마십시오. 지정된 온도 범위(0°C~40°C) 내에서만 기기를 작동하십시오. 온도가 이 범위를 초과하는 경우 기기의 플러그를 뽑고/뽑거나 스위치를 꺼서 최적의 수준으로 온도를 안정화하십시오.

유지관리

Razer Core X V2 는 최소한의 관리만 해주면 최적의 상태를 유지할 수 있습니다. 한 달에 한 번씩 전원을 끄고 전원 콘센트와 시스템에서 eGPU 의 플러그를 뽑은 다음 부드러운 천으로

청소하여 먼지가 쌓이는 것을 방지하는 것이 좋습니다. 비누 또는 강한 세척 용제는 사용하지 마세요.

7. 법적 고지

저작권 및 지적 재산권 정보

©2025 Razer Inc. 전권 보유. Razer, 삼두사 로고, Razer 로고, “For Gamers. By Gamers.” 및 “Razer Chroma” 로고는 미국 및 기타 국가에서 Razer Inc. 및/또는 제휴사의 상표 또는 등록 상표입니다. 실제 제품은 사진과 다를 수 있습니다. 다른 모든 상표는 해당 소유자의 자산입니다.

Thunderbolt 및 Thunderbolt 로고는 Intel Corporation 의 미국 및/또는 다른 국가에 등록된 상표입니다.

Windows 및 Windows 로고는 Microsoft 회사 그룹의 상표 또는 등록 상표입니다.

Razer Inc.(이하 “Razer”)는 이 안내서에서 언급된 제품과 관련하여 (등록 여부와 관계없이) 저작권, 상표, 영업 비밀, 특허, 특허 신청 또는 기타 지적 재산권을 보유하고 있을 수 있습니다. 이 안내서를 제공한다고 해서 그러한 저작권, 상표, 특허 또는 기타 지적 재산권에 대한 라이선스를 제공하는 것은 아닙니다. Razer Core X V2(이하 “제품”)는 패키지나 그 외의 곳에 실린 사진과 다를 수 있습니다. Razer 는 발생할 수 있는 이러한 차이 또는 오류에 대해 어떠한 책임도 지지 않습니다. 여기에 포함된 정보는 사전 고지 없이 변경될 수 있습니다.

제품 제한 보증

제품 제한 보증에 대한 최신 및 현행 조건을 확인하려면 [razer.com/warranty](https://www.razer.com/warranty) 를 방문하십시오.

책임의 한계

Razer 는 제품의 배포, 판매, 재판매, 사용 또는 사용할 수 없음으로 인해 발생하는 모든 이익 손실, 정보나 데이터의 소실과 특별하고 우발적이며 간접적이고 징벌적이거나 결과적인 또는 우발적 손해에 대해 어떠한 책임도 지지 않습니다. 어떠한 상황에도 Razer 의 책임 부담액은 제품의 소매 가격을 초과하지 않습니다.

일반

이 조항은 제품을 구매한 사법 관할 지역의 법률을 적용하여 해석됩니다. 본 계약의 어떠한 조항이 유효하지 않거나 집행력이 없는 경우 해당 조항(유효하지 않거나 집행력이 없는 한)은 무효하며 제외된 것으로 간주되나 기타 나머지 조항은 어떠한 조항도 효력이 상실되지

않습니다. Razer 는 사전 통고 없이 언제든지 어떠한 조항이든 변경할 수 있는 권리가 있습니다.