



RAZER CORE X V2

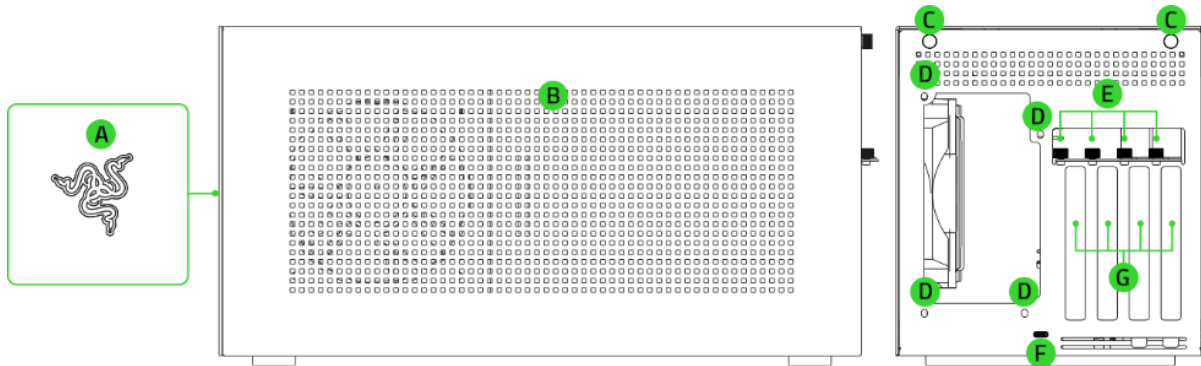
HANDBUCH

INHALT

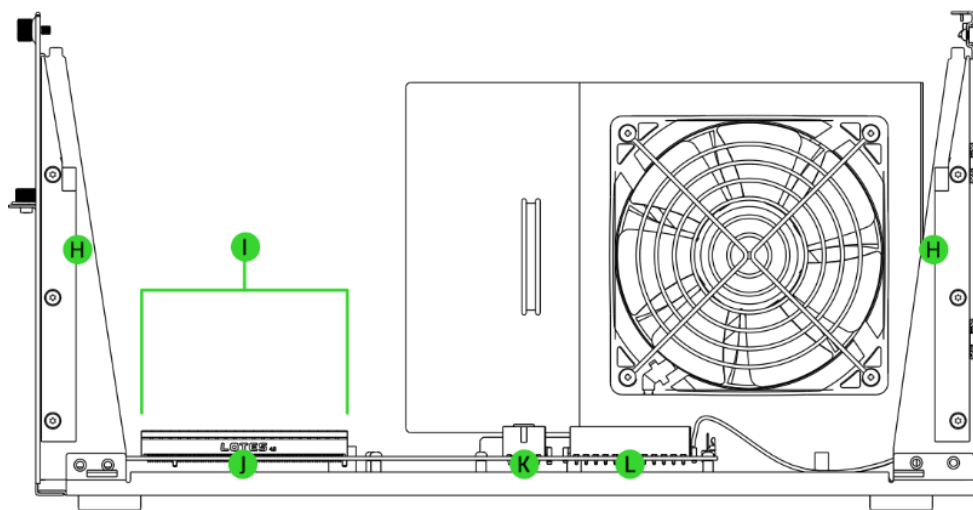
1. LIEFERUMFANG.....	2
2. DAS BRAUCHST DU.....	3
3. HOL DIR DAS KOMPLETTPAKET.....	4
4. SO RICHTEST DU DEINE eGPU EIN	5
5. SO KONFIGURIERST DU DEINE RAZER CORE X V2	11
6. SICHERHEIT UND WARTUNG	23
7. RECHTLICHE HINWEISE	25

1. LIEFERUMFANG

- Razer Core X V2

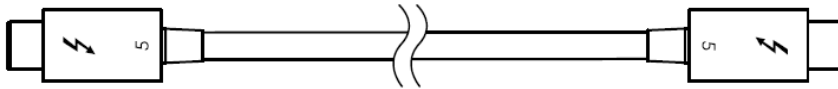


- A. Hintergrundbeleuchtetes Razer Logo
- B. Aluminium-Gehäuseabdeckung
- C. Gehäuseschrauben
- D. Befestigungsschrauben des Netzteils
- E. Steckplatzabdeckungsschrauben
- F. Thunderbolt™ 5 / USB-Anschluss (Typ C) (upstream)*
- G. PCI-E-Steckplatz-Blenden

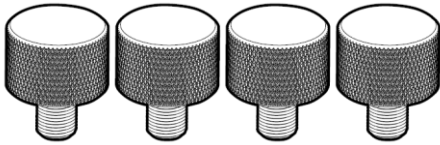


- H. Gehäuse-Slots
- I. Netzteil-Sockel
- J. PCI-E-Steckplatz
- K. 8-poliger (oder 4+4-poliger) 12V-EPS-Stromanschluss
- L. 24-poliger-ATX-Stromanschluss

- Thunderbolt™ 5-Kabel (USB Typ-C)



- 4 x Ersatz-Befestigungsschrauben des Netzteils



- Wichtige Produktinformationen

**Unterstützt Aufladen mit bis zu 140 Watt per Power Delivery 3.1.*

2. DAS BRAUCHST DU

PRODUKTANFORDERUNGEN

- Systeme benötigen einen Thunderbolt™ 5-, Thunderbolt™ 4- oder USB 4-Anschluss, der externe Grafiklösungen unterstützt*
- Kompatible PCI-E-Grafikkarte**
- Kompatibles Netzteil (PSU)**

RAZER SYNAPSE-ANFORDERUNGEN

- Windows® 10 64 Bit (oder höher)
- Internetverbindung für Software-Installation

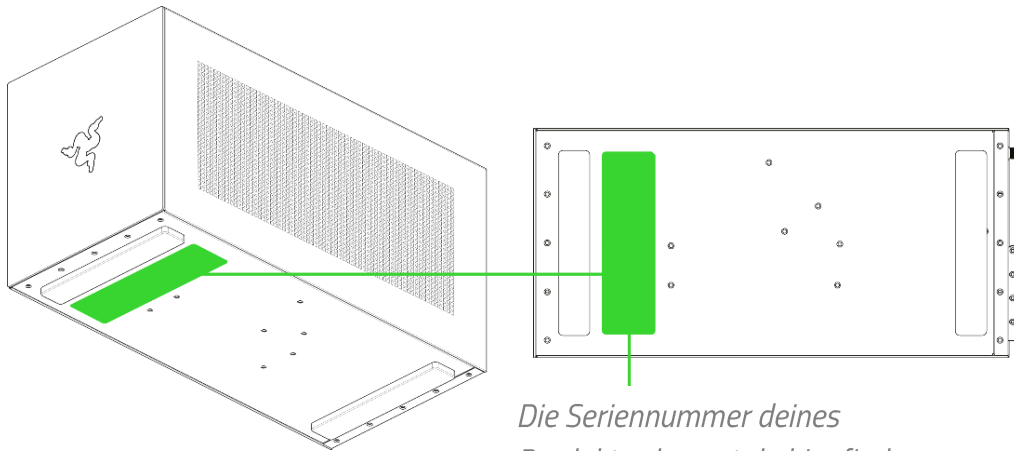
**Es sollte im Vorfeld mit dem jeweiligen Laptop-Hersteller geklärt werden, ob ein bestimmter Laptop auch externe Grafiklösungen per Thunderbolt™ unterstützt.*

***Netzteil und PCI-E-Grafikkarte sind nicht im Lieferumfang enthalten. Achte darauf, dass das Netzteil die Grafikkarte ausreichend mit Strom versorgen kann, inklusive 230 Watt extra für das eGPU-Gehäuse. Unterstützte Formate, Kompatibilitätsdetails und die neuesten Treiber und Firmware-Updates findest du unter support.razer.com*

3. HOL DIR DAS KOMPLETTPAKET



Registrierte dein Produkt und hol dir exklusive Vorteile
razerid.razer.com/warranty

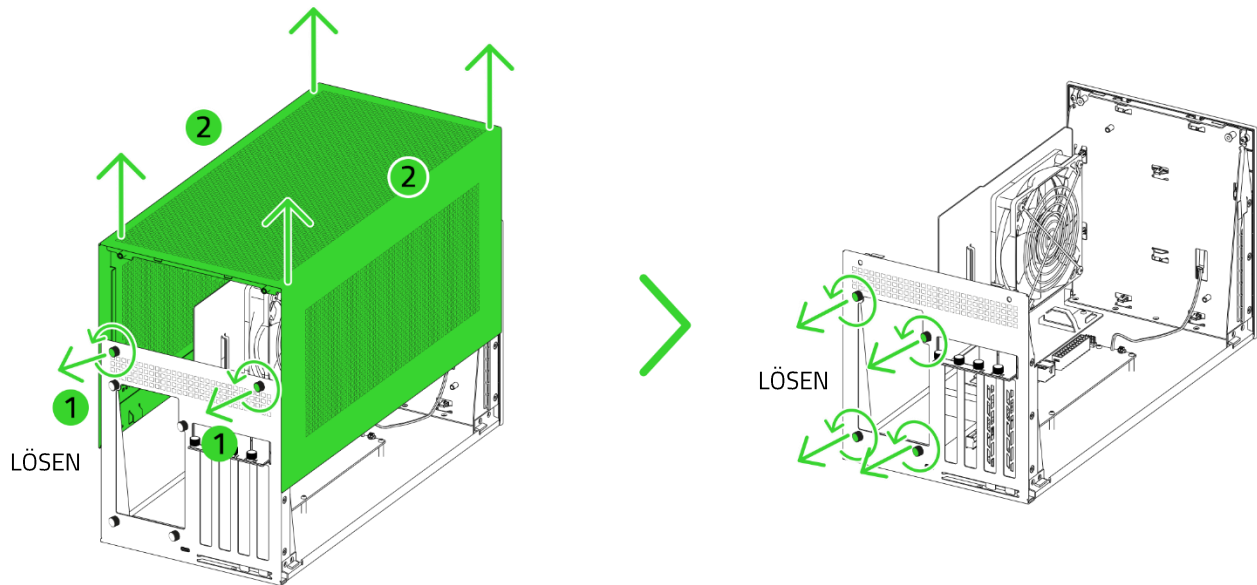


*Die Seriennummer deines
Produktes kannst du hier finden.*

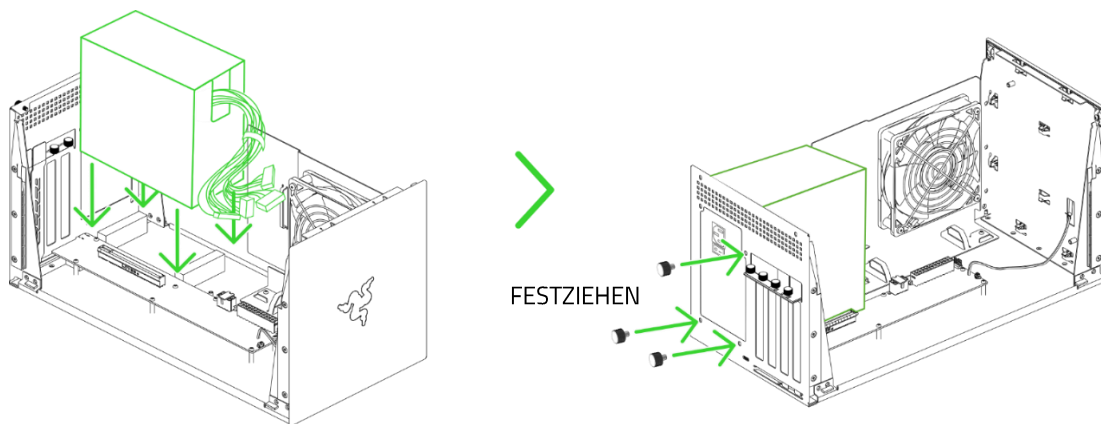
4. SO RICHTEST DU DEINE eGPU EIN

i Wir empfehlen die Benutzung von antistatischen/ESD-Armbändern oder Handschuhen bei der Installation interner Komponenten, um Schäden durch statische Entladungen vorzubeugen.

1. Löse die Gehäuseschrauben, um die Gehäuseabdeckung zu entfernen. Löse nun die Schrauben des Netzteil-Sockels.



2. Installiere das Netzteil und befestige es mit den Sockelschrauben.



i Alimentation non incluse.

VORSICHT:

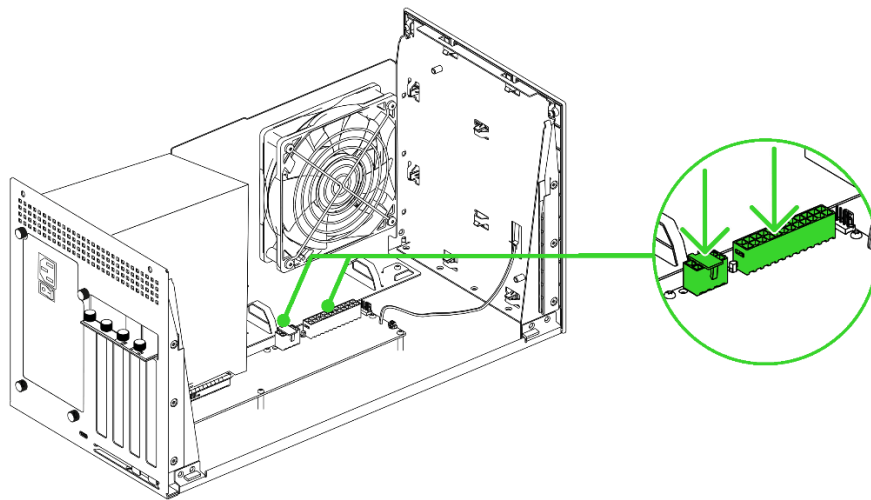
- Achte darauf, dass das Netzteil die Grafikkarte ausreichend mit Strom versorgen kann, inklusive 230 Watt extra für das eGPU-Gehäuse. Wir empfehlen dringend, ein Netzteil zu verwenden, dessen Leistung höher als erforderlich ist.

- *Achte bei der Installation und Befestigung des Netzteils darauf, dass der Lüfter nach außen zeigt. Ziehe die Schrauben fest an, damit das Netzteil auch wirklich sicher befestigt ist.*

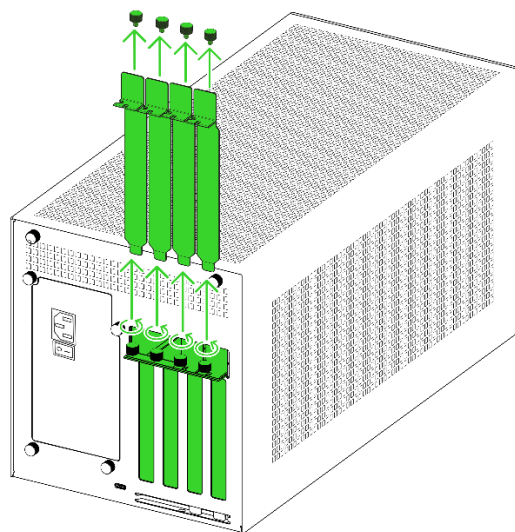
Maximal unterstützte Netzteil-Abmessungen:

- Länge: 150 mm
- Breite: 160 mm
- Höhe: 86 mm

3. Verbinde das Netzteil mit dem 8-poligen (oder 4+4-poligen) 12V-EP5-Stromanschluss und dem 24-poligen ATX-Anschluss.

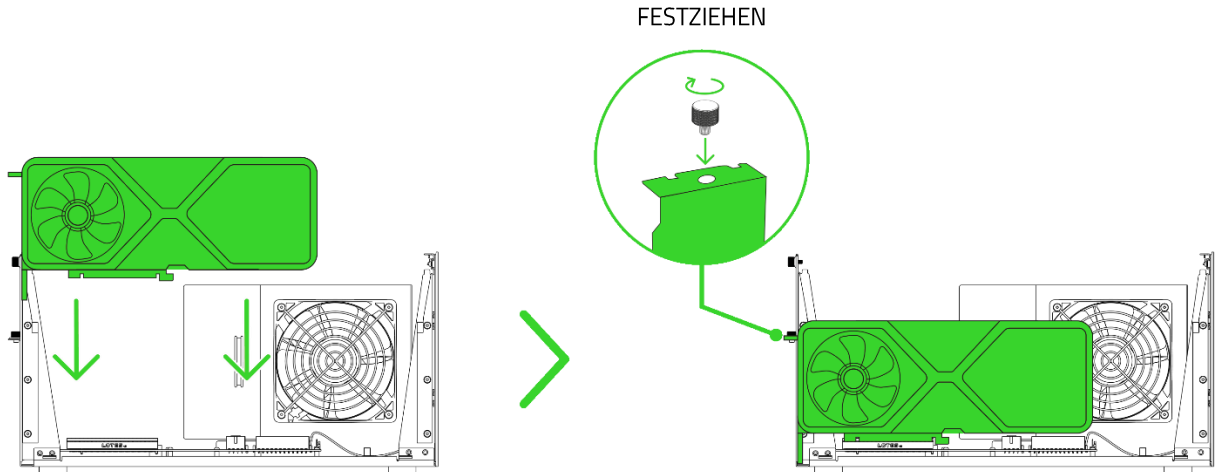


4. Entferne für den Einbau der Grafikkarte die Steckplatz-Abdeckungen.



i *Entferne nur die Steckplatz-Abdeckungen, die der Grafikkarte weichen müssen.*

5. Installiere die Grafikkarte im PCI-E-Steckplatz und sichere sie durch das Festziehen der Schraube(n).

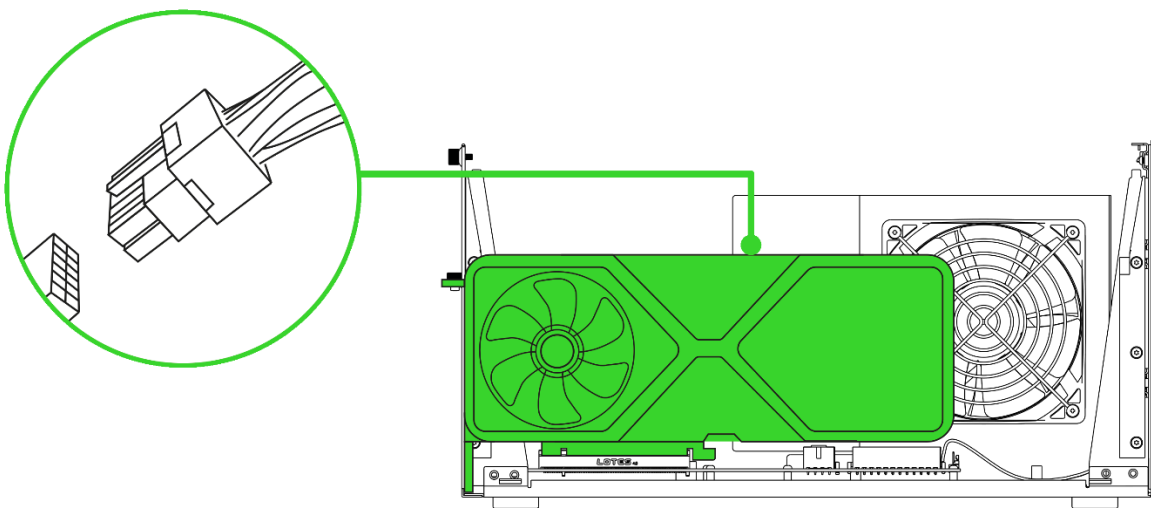


i Carte graphique non incluse.

Maximum unterstützte Grafikkarten-Abmessungen:

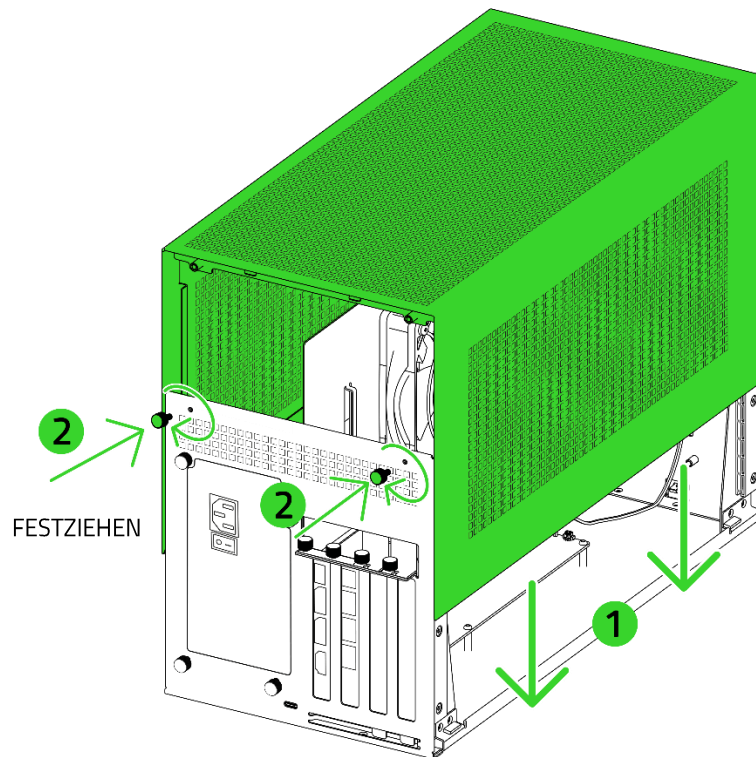
- Länge: 360 mm
- Breite: 82 mm
- Höhe: 170 mm

6. Verbinde die jeweiligen Stromanschlüsse der Grafikkarte mit den Kabeln des Netzteils.

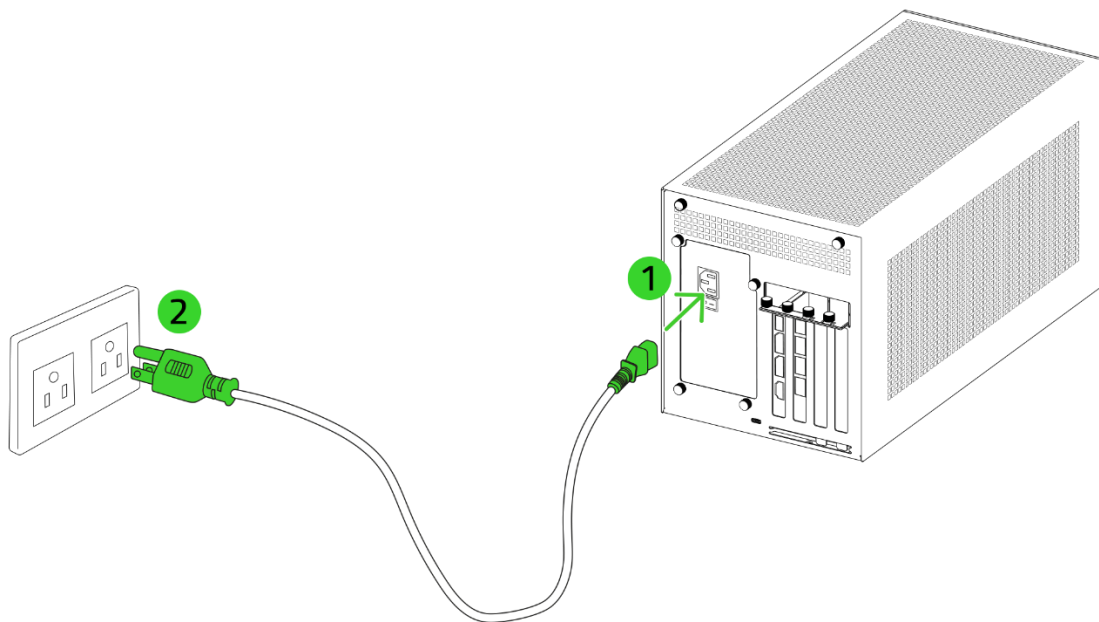


i Achte darauf, dass du die Stromanschlüsse der Grafikkarte mit den Kabeln des Netzteils verbindest.

7. Installiere wieder die Gehäuse-Abdeckung und ziehe ihre Schrauben fest.

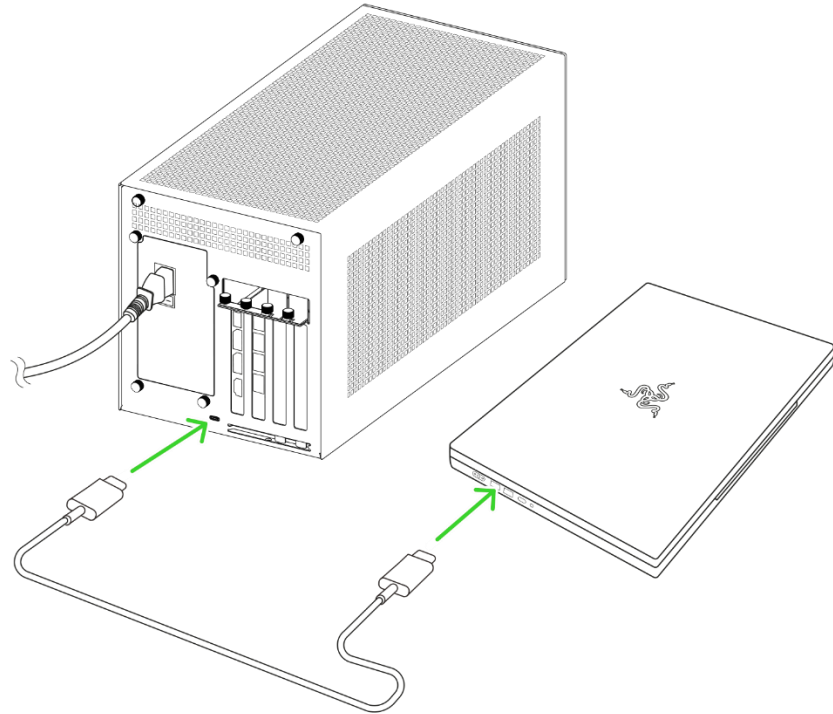


8. Verbinde das Razer Core X V2 mit einer Steckdose.



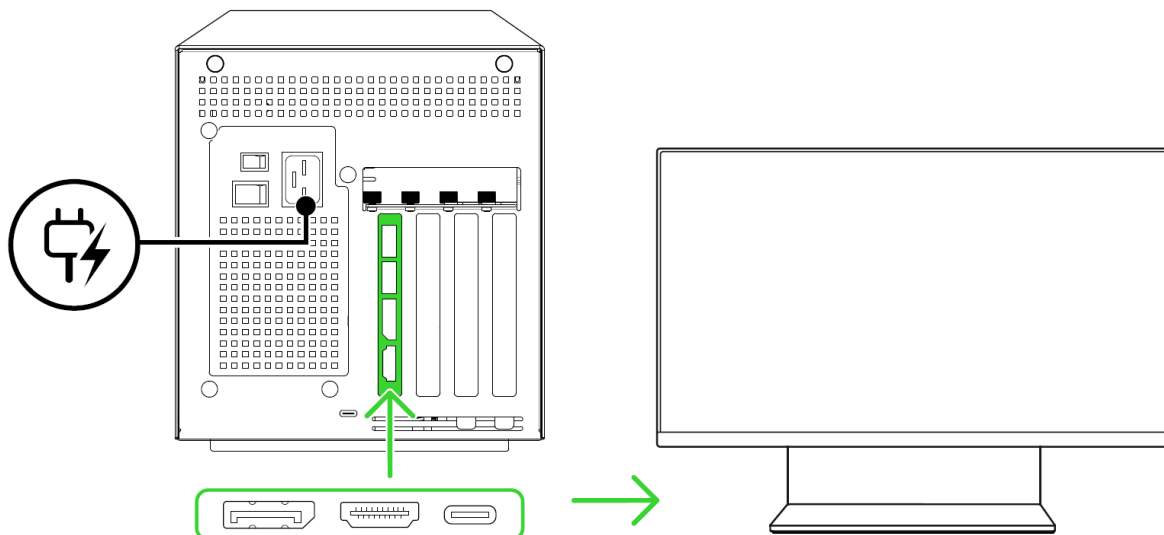
i Bitte verwende nur das passende Netzkabel für deine Region.

9. Verbinde das Razer Core X V2 mit dem Thunderbolt™ 5-, Thunderbolt™ 4- oder USB 4-Anschluss deines kompatiblen Systems mit externer Grafikerunterstützung mithilfe des Thunderbolt™ 5-Kabels (USB Typ-C).



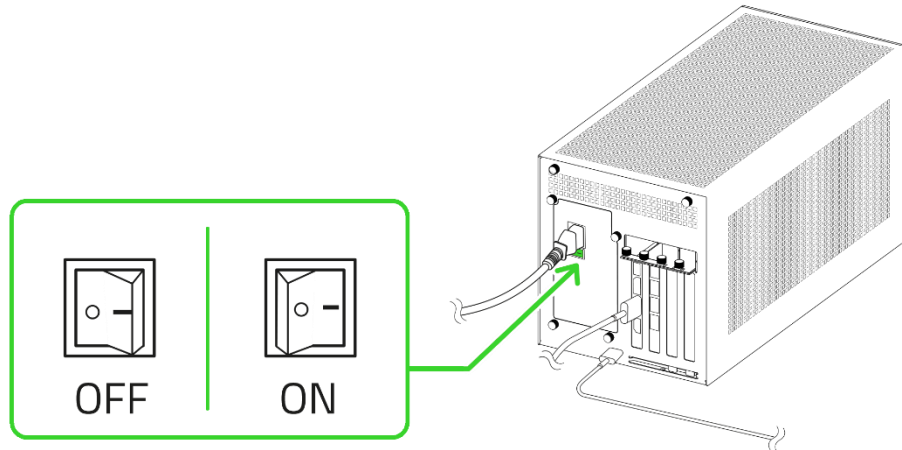
i Verwende nur kompatible Thunderbolt™ 5-Kabel (USB Typ-C).

10. (Optional) Verbinde dein Razer Core X V2 über einen DisplayPort deiner installierten Grafikkarte mit einem externen Monitor.



**Verfügbare Anschlüsse können variieren.*

11. Schalte das Netzteil ein.



i *Installiere bei Aufforderung Razer Synapse oder lade dir das Installationsprogramm von [razer.com/synapse](https://www.razer.com/synapse) herunter.*

Mehr über dein funkelnagelneues eGPU-Gehäuse erfährst du unter support.razer.com.

5. SO KONFIGURIERST DU DEINE RAZER CORE X V2

i *Hinweis: Dieses Handbuch bietet einen Überblick über das neue Razer Synapse und behandelt unter Umständen einige der Features deines Geräts nur zum Teil. Das neue Razer Synapse benötigt eine Internet-Verbindung für Installation, Aktualisierung, Nutzung und Speichern cloud-basierter Features. Die Registrierung für eine Razer ID ist empfohlen, aber optional. Bei allen hier aufgeführten Features sind Änderungen vorbehalten, abhängig von der aktuellen Softwareversion, verbundenen Geräten und installierten Add-ons.*

REGISTERKARTE "SYNAPSE"

Die Registerkarte "Synapse" ist die Standardregisterkarte, wenn du Razer Synapse zum ersten Mal startest. Mithilfe der folgenden Schaltflächen navigierst du auf der Benutzeroberfläche:

— Minimieren

Klicke auf diese Schaltfläche, um die App in der Taskleiste zu minimieren, während sie im Hintergrund aktiv ist.

☐ Maximieren

Diese Schaltfläche dehnt das Browser-Fenster auf den gesamten Bildschirm aus. Um das Fenster in seiner ursprünglichen Größe wiederherzustellen, klicke erneut auf die Schaltfläche "Maximieren".

✕ Schließen

Diese Schaltfläche schließt alle relevanten Registerkarten und beendet die App vollständig.

< Vorherige Registerkarte

Klicke auf diese Schaltfläche, um zur zuletzt besuchten Registerkarte zurückzukehren.

> Nächste Registerkarte

Klicke auf diese Schaltfläche, um zur nächsten Seite zu gelangen, falls du zuvor auf die Schaltfläche "Vorherige Registerkarte" geklickt hast.

🔄 Registerkarte "Aktualisieren"

Diese Schaltfläche lädt die aktuelle Seite erneut. Nützlich, falls eine Seite nicht richtig angezeigt wird oder du wirklich den aktuellsten Content sehen möchtest.

↓ Update herunterladen

Erscheint diese Schaltfläche, wurden Änderungen an der App vorgenommen. Nützlich, falls eine Seite nicht richtig angezeigt wird oder du wirklich den aktuellsten Content sehen möchtest.

☰ Mehr

Klicke auf diese Schaltfläche, um ein Pop-up erscheinen zu lassen, mit dessen Hilfe du ganz leicht auf deine Registerkarten "Geräte", "Module" und "Andere installierte Apps" zugreifen kannst.

⚙️ Einstellungen

Klicke auf diese Schaltfläche, um die Registerkarte "Einstellungen" zu öffnen, wo du im Handumdrehen die Einstellungen dieser App anpassen kannst.

👤 Profil

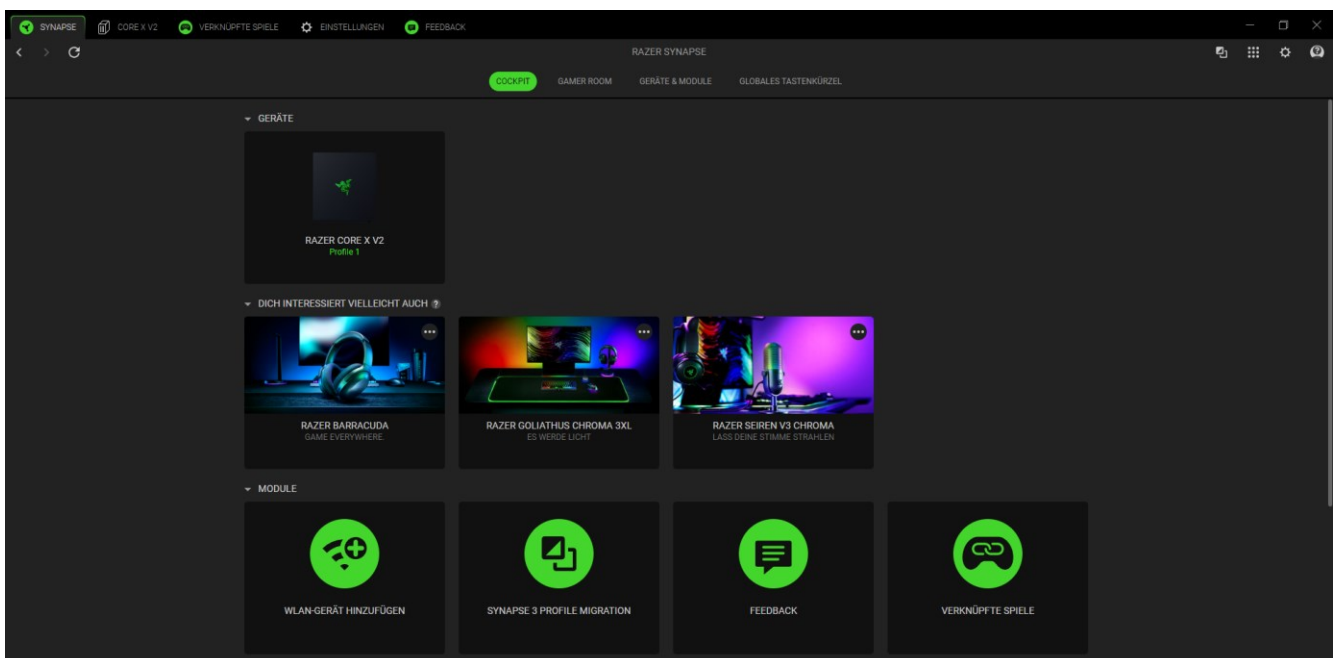
Diese Schaltfläche öffnet ein Pop-up, mit dem du auf die Optionen "Anmelden", "Feedback", "Diese Software bewerten", "WLAN-Gerät hinzufügen" und "Verlassen" zugreifen kannst.

❓ Info

Lässt du den Mauszeiger über dieser Schaltfläche verweilen, erscheinen zusätzliche Informationen zu einem Feature oder einer Funktion.

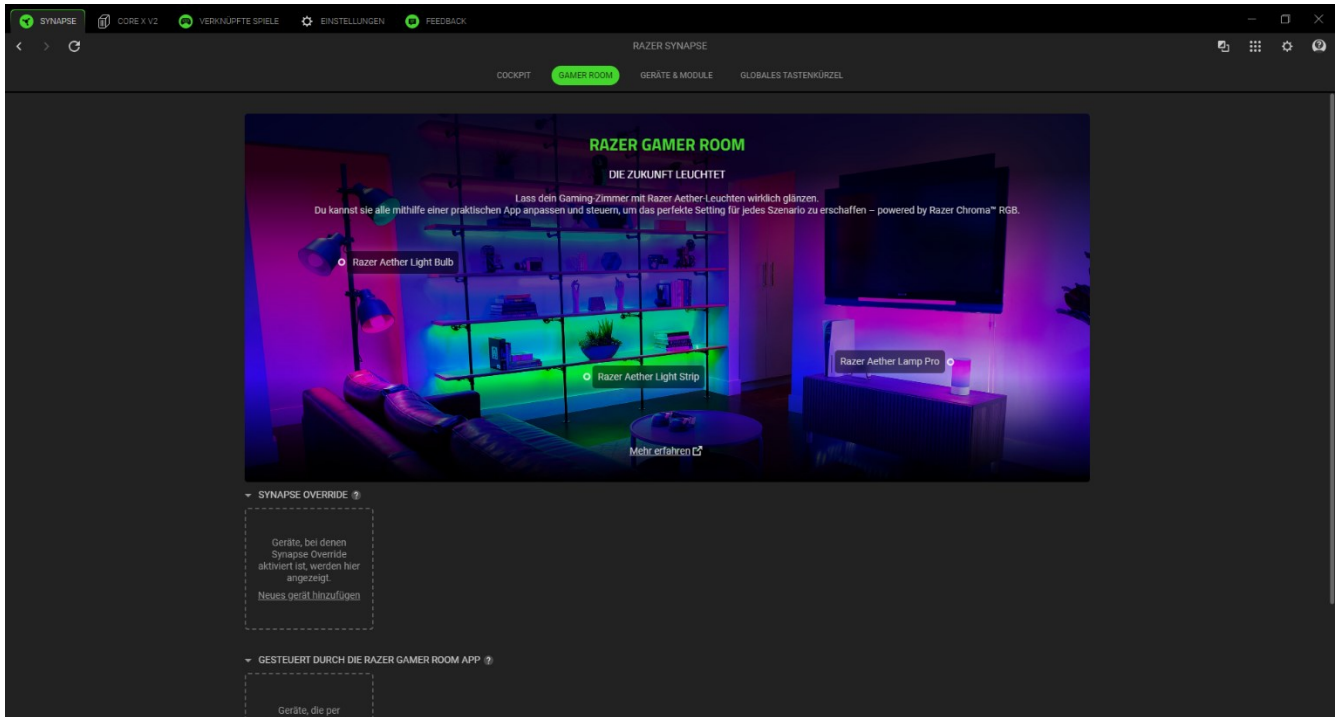
Cockpit

Die Registerkarte "Cockpit" bietet dir eine Übersicht über Razer Synapse. Von dort aus kannst du auf alle deine Razer Geräte, Module und Online-Dienste zugreifen.



Gamer Room

Die Registerkarte "Gamer Room" zeigt dir alle Geräte an, die Razer Aether-Beleuchtung unterstützen. Hier kannst du dir deine Geräte mit Gamer Room-Unterstützung ansehen und sie verwalten.



Synapse Override

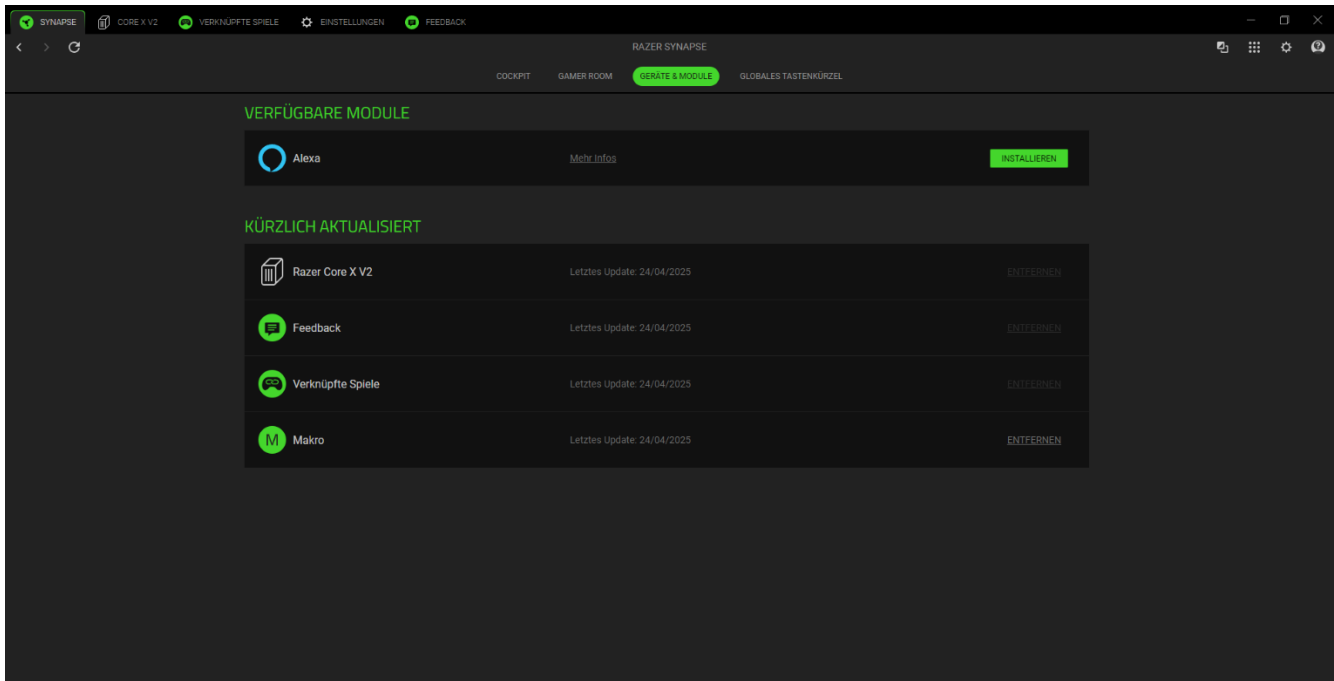
Hier kannst du die Beleuchtung deines Geräts auswählen und anpassen. Lass sie auf Spiele mit Razer Chroma-Unterstützung und Chroma Connect Apps reagieren.

Gesteuert durch die Gamer Room App

Hier siehst du alle unterstützten Geräte, die von der Gamer Room App gesteuert werden.

Geräte & Module

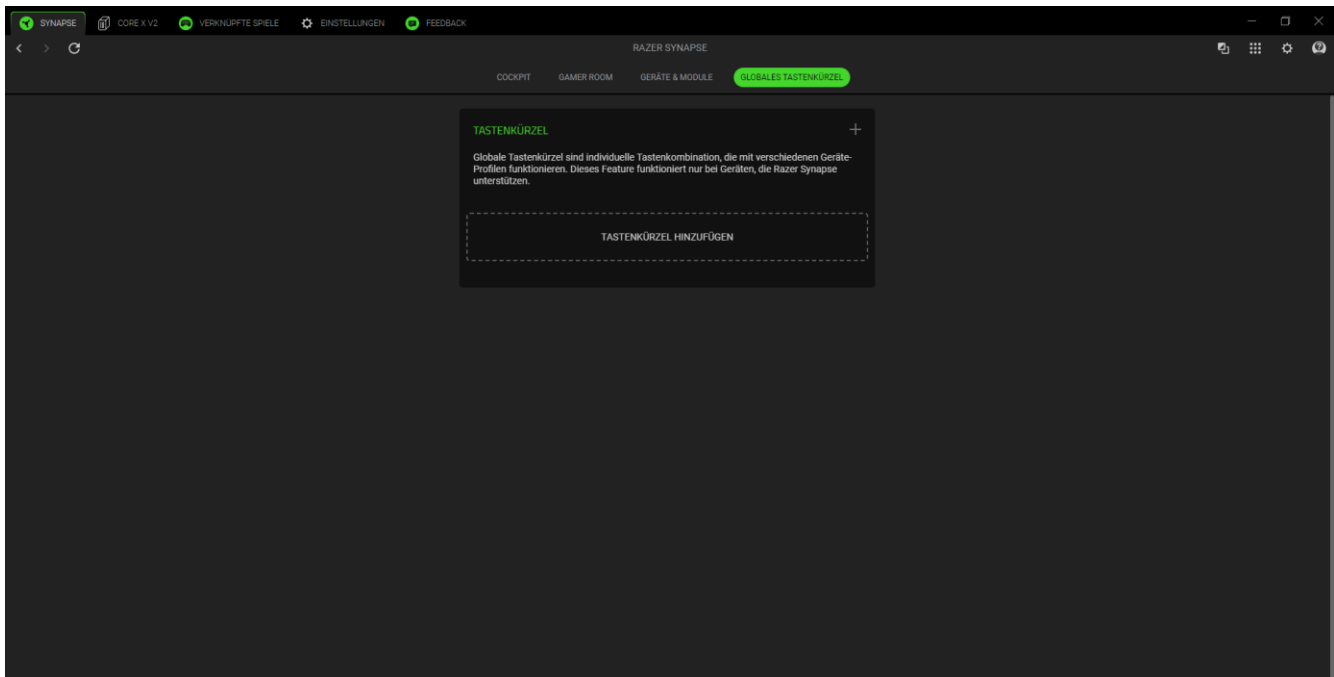
Unter der Registerkarte "Module" werden alle installierten und zur Installation verfügbaren Module angezeigt.



Globale Tastenkürzel

Du kannst Aktionen oder Razer Synapse-Funktionen benutzerdefinierten Tastenkombinationen zuweisen, die dann für alle Geräteprofile gelten.

! Nur Eingaben von Geräten, die Razer Synapse unterstützen, werden erkannt.



CORE X V2

L'onglet Core X V2 est l'onglet principal pour votre eGPU. Vous pouvez modifier les paramètres de votre appareil ici, tels que le profil de vitesse du ventilateur et l'éclairage. Alle Änderungen, die unter dieser Registerkarte vorgenommen werden, speichert das Programm automatisch auf deinem System und in der Cloud. Mithilfe der folgenden Schaltflächen hast du Zugriff auf deine Profil-Optionen:

▾ Dropdown-Liste "Profile"

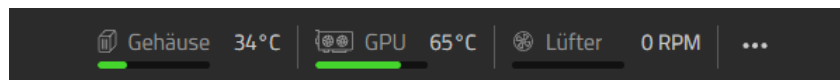
Klicke auf diese Dropdown-Liste, um alle Profile für dieses Gerät zu sehen und schnell das Profil zu wechseln.

...Diverses

Klicke auf diese Schaltfläche, um ein Pop-up mit Optionen zu deinem aktuellen Profil zu öffnen.

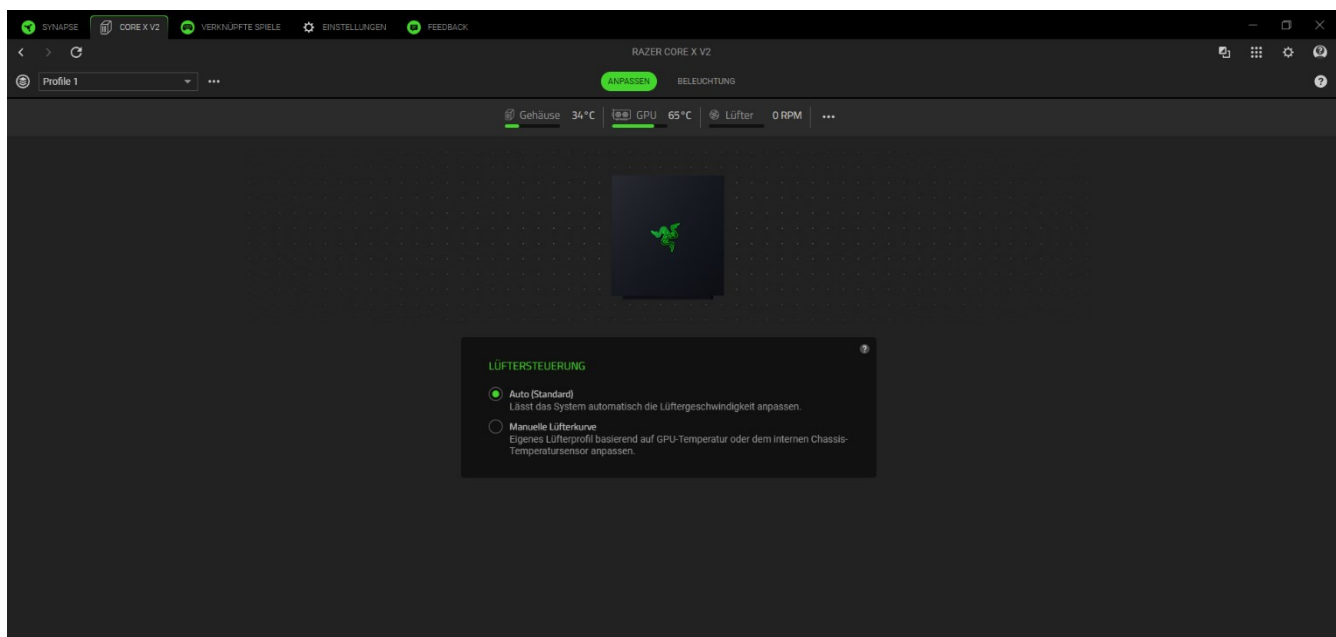
Barre de performance

La barre de performance affiche des métriques en temps réel pour la température du châssis, l'utilisation du GPU et la vitesse du ventilateur. Pour la personnaliser ou la masquer, appuyez sur le bouton divers (...).



Anpassen

L'onglet Personnaliser est destiné à modifier les paramètres de vitesse du ventilateur et l'éclairage de votre eGPU.



Profil

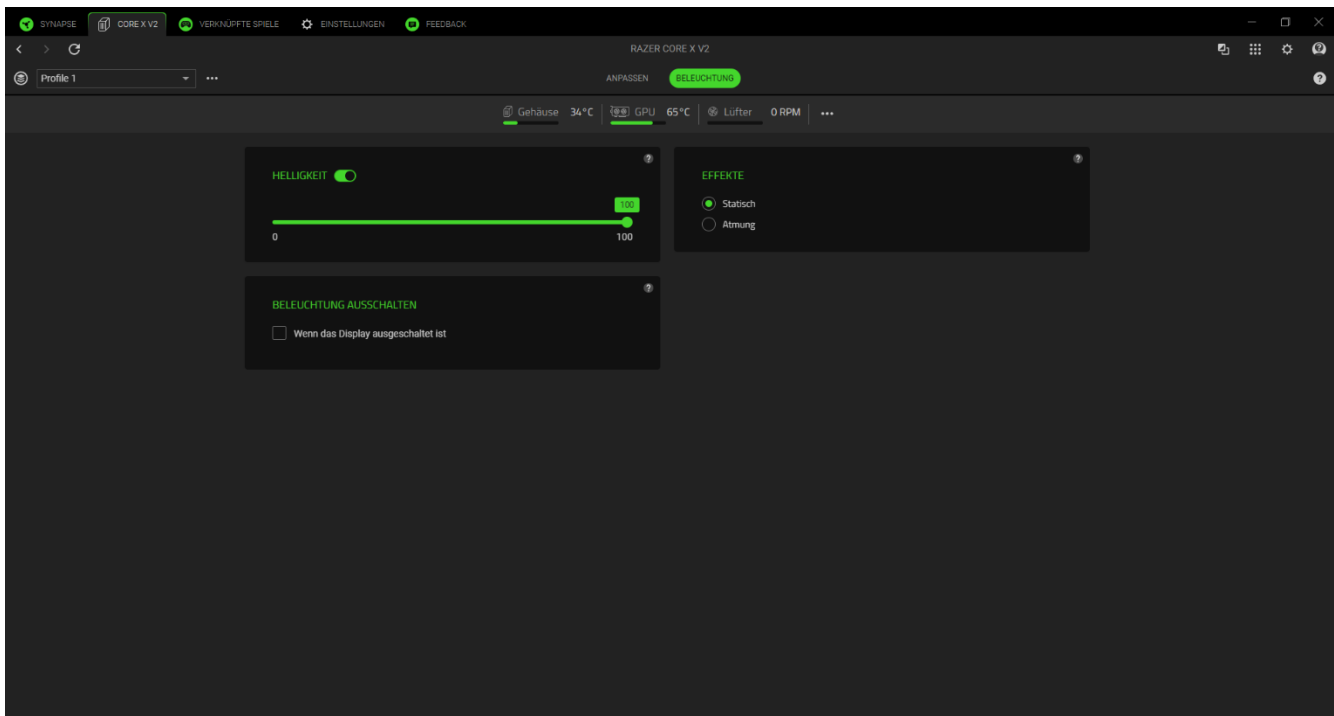
Le profil est un système de stockage de données qui conserve tous les paramètres de votre appareil Razer. Standardmäßig basiert die Profilbezeichnung auf deinem Systemnamen. Klicke auf die Dropdown-Liste (▾), um alle Profile für dieses Gerät zu sehen und schnell das Profil zu wechseln. Um ein Profil hinzuzufügen, umzubenennen, zu exportieren, zu duplizieren oder zu löschen, klicke die Schaltfläche (...) an.

Contrôle du ventilateur

Sélectionnez Auto pour une vitesse de ventilateur optimale en fonction de la température actuelle ou Courbe manuelle pour personnaliser la vitesse en fonction de la température du châssis et du GPU.

Beleuchtung

Über die Registerkarte "Beleuchtung" kannst du die Beleuchtungseinstellungen für dein Razer Gerät anpassen.



Helligkeit



Du kannst die Beleuchtung deines Razer Geräts ausschalten, indem du die Helligkeit anpasst oder die Leuchtkraft per Regler erhöhst oder verringerst.

Beleuchtung ausschalten

Ceci est un outil d'économie d'énergie qui vous permet de désactiver l'éclairage de votre appareil en réponse à l'extinction de l'écran de votre système.

Schnelle Effekte

Changer l'effet d'éclairage du logo Razer

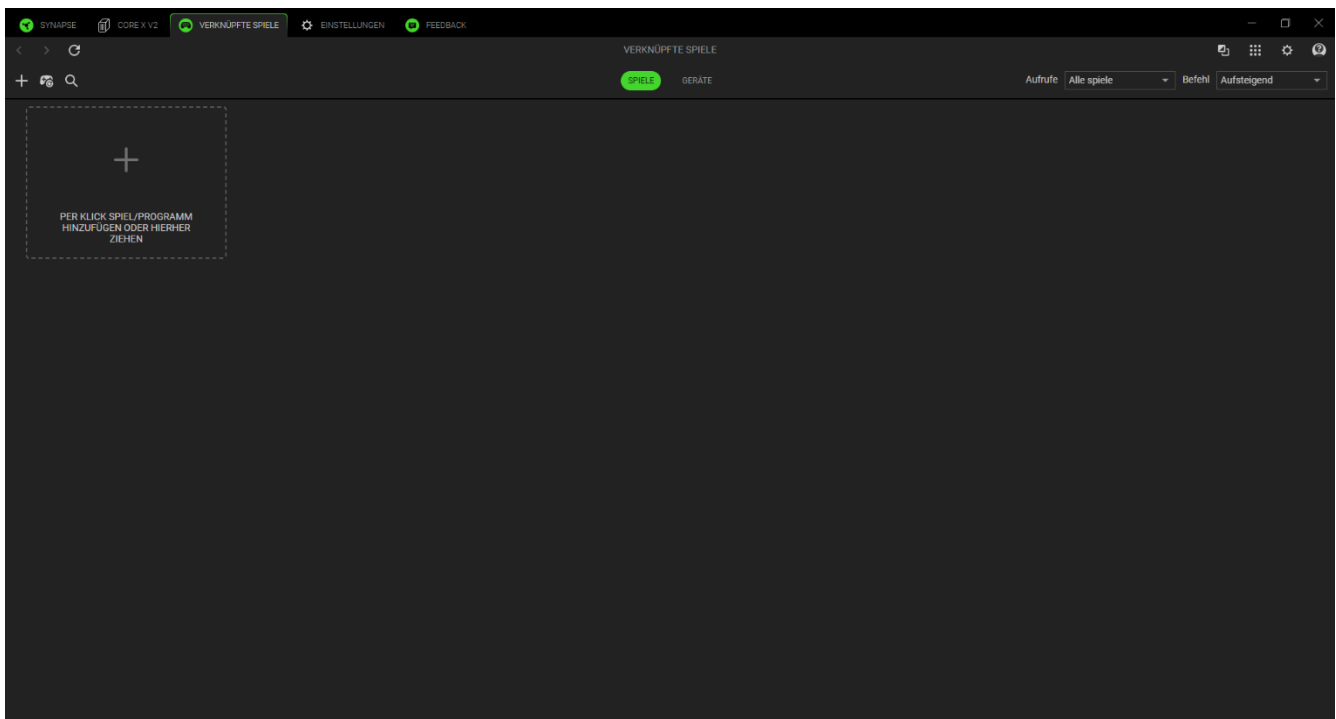
	Name	Beschreibung
	Statisch	Le logo Razer restera allumé.
	Atmung	L'éclairage du logo Razer s'allumera et s'éteindra progressivement.

VERKNÜPFTES SPIELE

Die Registerkarte "Verknüpfte Spiele" gibt dir die Möglichkeit, Apps hinzuzufügen, Peripheriegeräte anzusehen, die mit Apps verknüpft sind, oder nach aufgeführten Apps zu suchen.

Spiele

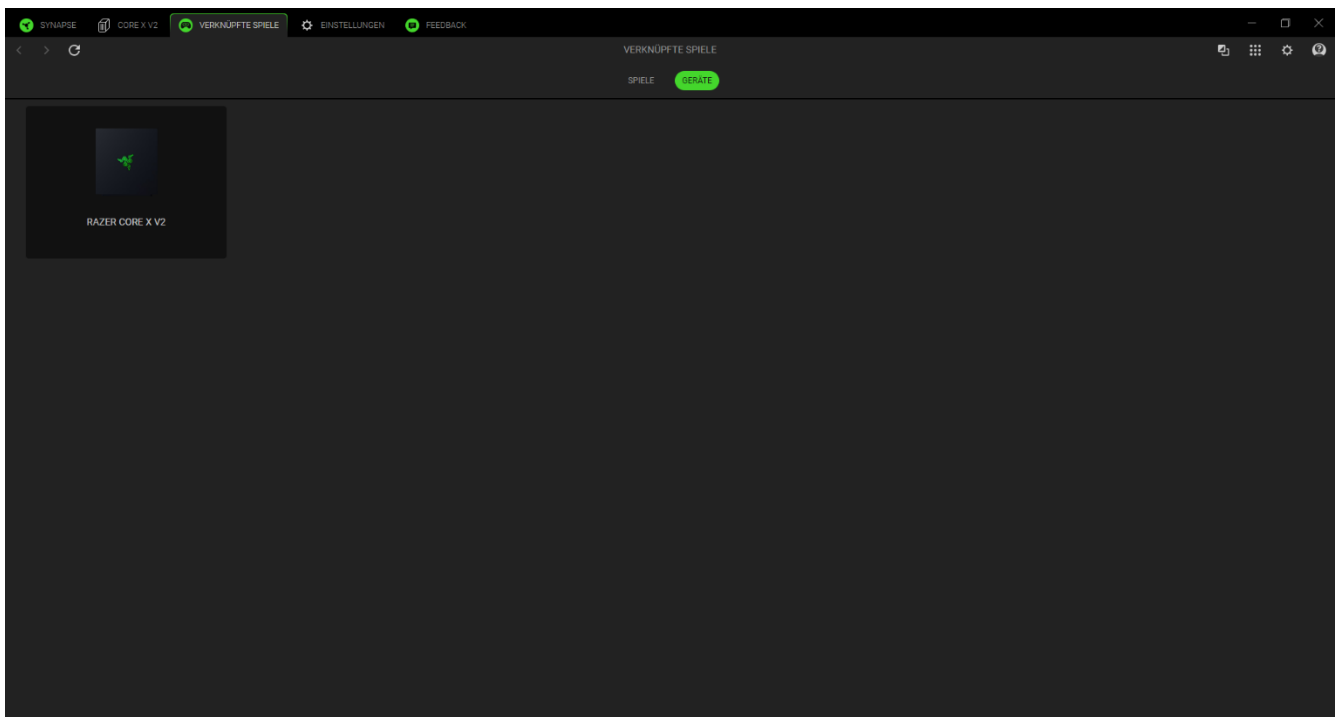
Mithilfe der Registerkarte "Spiele" kannst du Apps mit deinen Peripheriegeräten verknüpfen. Du kannst auch Apps alphabetisch sortieren oder danach, welche zuletzt oder am häufigsten gespielt wurden. Apps werden dort auch dann noch aufgeführt, wenn sie nicht mehr mit einem Razer Gerät verknüpft sind. Um eine App hinzuzufügen, die nicht aufgeführt ist, kannst du per Schaltfläche "Hinzufügen" (+) manuell danach suchen oder per Schaltfläche "Scannen" (📷) eine automatische Suche veranlassen. Klicke auf die Schaltfläche "Suchen" (🔍), um nach einem bestimmten Spiel oder Programm aus der Liste zu suchen.



Um eine App mit deinem Razer Gerät zu verknüpfen, klicke in der Liste darauf und wähle ein Gerät und sein Profil aus. So wird dein Gerät automatisch auf das ausgewählte Profil gesetzt, wenn du die App startest.

Geräte

Mithilfe der Registerkarte "Geräte" kannst du dir deine Peripheriegeräte anzeigen lassen und bestimmen, welche Apps mit ihnen verknüpft sind. Durch die Auswahl eines Geräts wird eine Liste verknüpfter Apps angezeigt und du kannst neue Apps hinzufügen oder verknüpfte Apps entfernen. Du kannst diese Apps mithilfe der Dropdown-Liste "Ansichten und Reihenfolge" filtern. Um deinem Peripheriegerät eine nicht aufgeführte App zuzuordnen, kannst du die EXE-Datei per Drag and Drop in das Feld ziehen oder zum Hinzufügen auf die Schaltfläche (+) klicken, um das Suchfenster zu öffnen. Klicke im Suchfenster auf die Schaltfläche (🔍), um erneut nach installierten Apps zu suchen, oder auf die Schaltfläche (🔍), um nach einem bestimmten Spiel oder Programm aus der Liste. Oder du klickst auf den Link, um manuell nach einer App zu suchen.



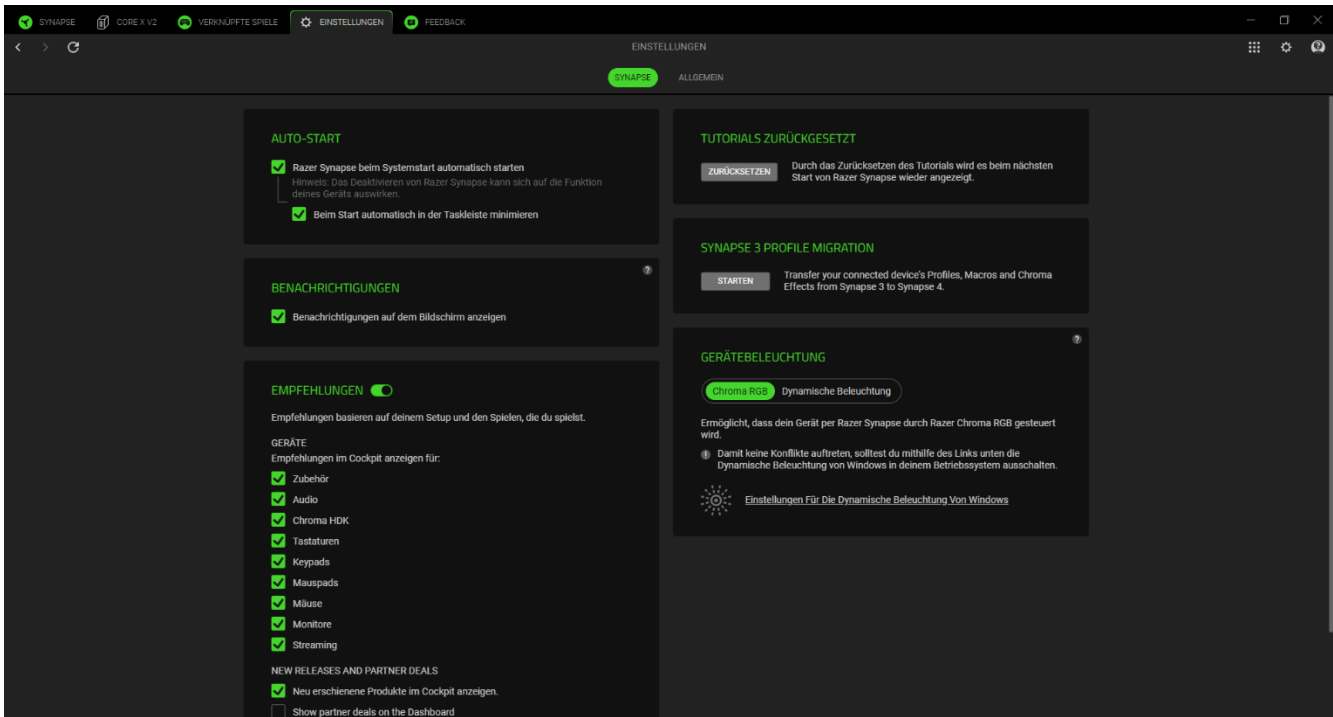
Um eine App mit deinem Razer Gerät zu verknüpfen, setze oben links in der App ein Häkchen, wenn du im Suchfeld bist. So wird dein Gerät automatisch auf das ausgewählte Profil gesetzt, wenn du die App startest.

EINSTELLUNGEN

Die Registerkarte "Einstellungen", die du per Klick auf (⚙️) öffnest, ermöglicht dir die Anpassung folgender Optionen:

Razer Synapse

Unter der Registerkarte "Synapse" findest du spezielle Optionen für die App.



Autostart

Legt das Verhalten der App beim Start fest.

Benachrichtigungen

Die Option "Benachrichtigungen" erlaubt es der App, Benachrichtigungen auf dem Bildschirm anzuzeigen, selbst wenn andere Apps im Vollbildmodus laufen.

Empfehlungen

Mithilfe von Empfehlungen können wir dir die neuesten Produkte und Features direkt in deinem Cockpit vorstellen, je nach deinen installierten Geräten und verknüpften Spielen.

Tutorials zurücksetzen

Mithilfe der Schaltfläche "Zurücksetzen" reaktivierst du alle Tutorials, die dir dabei helfen, dich mit den Features von Razer Synapse vertraut zu machen.

Profil-Übertragung

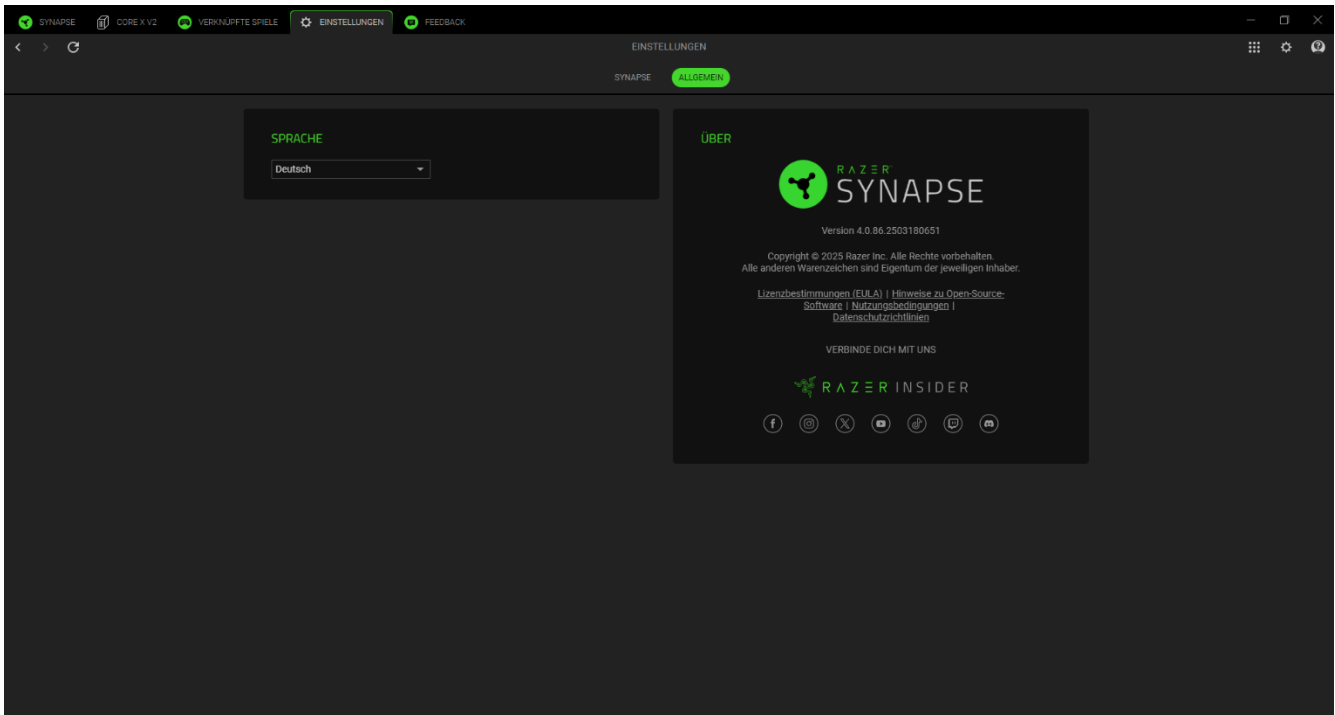
Mithilfe dieser Funktion kannst du Profile, Makros und Chroma-Effekte aller deiner Geräte von Razer Synapse 3 zum neuen Razer Synapse mitnehmen.

Gerätebeleuchtung

Legt fest, welche App die Beleuchtungseffekte deines Geräts steuert.

Allgemein

Über die Registerkarte "Allgemein" kannst du auf verschiedene Optionen für deine App zugreifen und dir Informationen zur Software anzeigen lassen.



Sprache

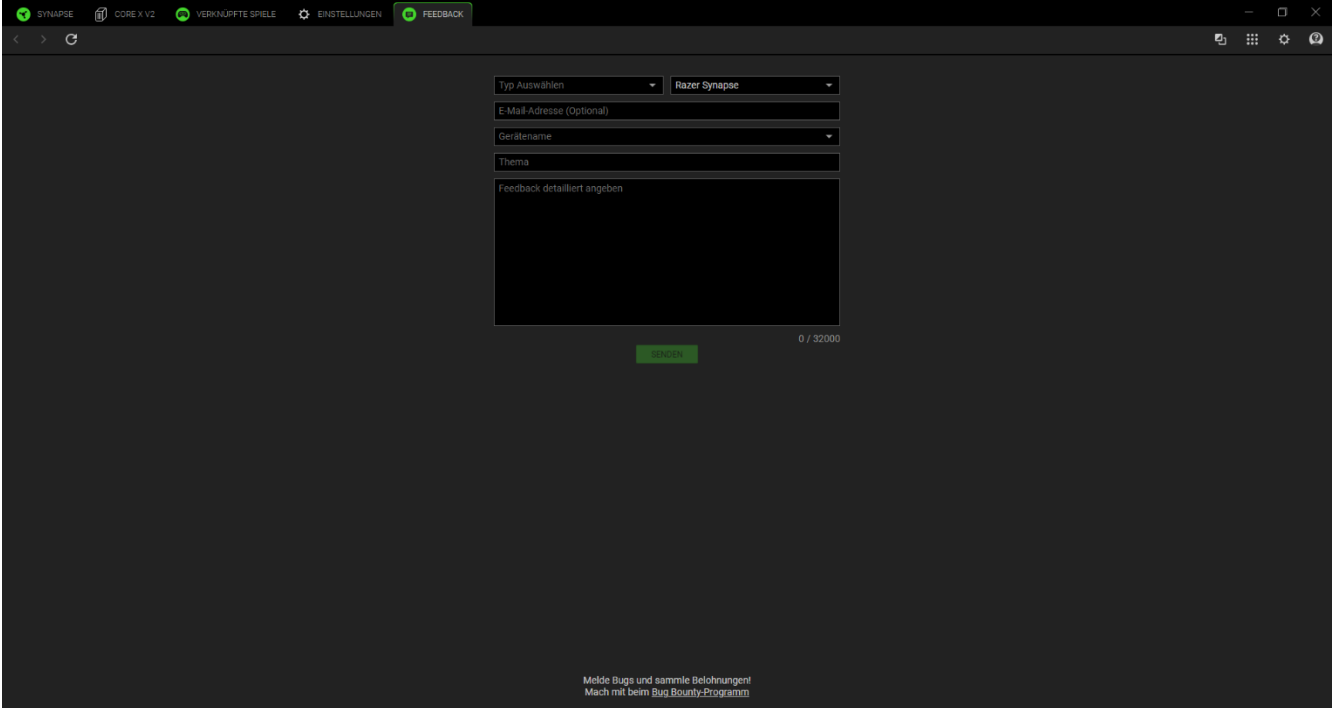
Legt die Anzeigesprache von Razer Synapse fest.

Info

Über die Registerkarte "Info" kannst du dir die aktuelle Software-Version, Copyright-Angaben und Links zu den Nutzungsbedingungen von Razer anzeigen lassen. Mithilfe dieser Option kannst du auch schnell auf die Razer Communitys in den Sozialen Medien zugreifen.

FEEDBACK

Hilf uns dabei, Razer Synapse noch besser zu machen, indem du uns Kommentare, Anregungen und Problemlberichte zur Software schickst. Du kannst dich direkt über diese Registerkarte an uns wenden und dich sogar für das Melden von Bugs belohnen lassen.



The screenshot shows the 'FEEDBACK' tab in the Razer Synapse application. The interface is dark-themed and contains the following elements:

- Navigation bar at the top with icons for SYNAPSE, CORE X V2, VERKNÜPFTES SPIELE, EINSTELLUNGEN, and FEEDBACK.
- Form fields for:
 - Typ Auswählen (dropdown menu, currently set to Razer Synapse)
 - E-Mail-Adresse (Optional) (text input)
 - Gerdtename (dropdown menu)
 - Thema (text input)
 - Feedback detailliert angeben (large text area)
- A green SENDEN button at the bottom of the form.
- A character count '0 / 32000' next to the feedback text area.
- Footer text: 'Melde Bugs und sammle Belohnungen! Mach mit beim Bug Bounty-Programm'.

6. SICHERHEIT UND WARTUNG

SICHERHEITSRICHTLINIEN

Um eine größtmögliche Sicherheit bei der Benutzung deines Razer Core X V2 zu gewährleisten, empfehlen wir die Einhaltung der folgenden Richtlinien:

- Solltest du Probleme beim normalen Einsatz des Produkts haben und die Fehlerbehebung schafft keine Abhilfe, wende dich an die Razer Hotline. Hilfe findest du auch unter support.razer.com.
- Achte darauf, dass das eGPU-Gehäuse ausgeschaltet und von der Stromversorgung getrennt ist und alle damit verbundenen Geräte ausgeschaltet und vom Netz getrennt sind, bevor du interne Komponenten ein- oder ausbaust.
- Um etwaigen Problemen vorzubeugen, achte darauf, dass das Netzteil (PSU) die Grafikkarte ausreichend mit Strom versorgen kann, inklusive 230 Watt extra für das eGPU-Gehäuse.
- Vor dem Austausch einer installierten Grafikkarte solltest du darauf achten, dass das eGPU-Gehäuse ausgeschaltet und nicht mehr mit deinem System oder der Steckdose verbunden ist. Lass die alte Grafikkarte erst abkühlen, bevor du die neue installierst.
- Wenn du angeschlossene Geräte und/oder Kabel entfernst, solltest du die Kabel immer am Stecker abziehen. Ziehe niemals gewaltsam an einem Kabel.
- Bitte verwende nur das mitgelieferte Zubehör deines eGPU-Gehäuses und kaufe nur Zubehör, das entweder direkt von Razer stammt oder von Razer freigegeben wurde.
- Bitte hüte dich beim Einsatz deines Geräts vor elektrischen Schlägen oder Schäden. Du solltest das Gerät bei Gewitter stets vom Netz trennen und darauf achten, dass du das Gerät nur mit absolut trockenen Händen berührst. Halte es von Flüssigkeiten und Wärmequellen fern und ergreife je nach Situation die jeweils angemessenen Sicherheitsmaßnahmen.
- Möchtest du das eGPU-Gehäuse woanders aufstellen, schalte es erst aus und entferne alle Kabel. Vermeide beim Transport Erschütterungen und lass das eGPU-Gehäuse nicht fallen.
- Schau regelmäßig nach Firmware-Updates unter support.razer.com. Solche Updates verbessern die Stabilität und Kompatibilität deines eGPU-Gehäuses.
- Platziere dein Gerät auf einem stabilen Untergrund, der eine ausreichende Belüftung ermöglicht.
- Halte das Produkt von Flüssigkeiten, Feuchtigkeit und Nässe fern. Betreibe das Produkt nur innerhalb eines Temperaturbereichs von 0 °C bis 40 °C. Sollte die Temperatur außerhalb dieses Bereiches liegen, trenne das Produkt von der Stromversorgung und/oder schalte es aus, bis die Temperatur sich wieder auf ein geeignetes Maß eingependelt hat.

PFLEGE

Dein Razer Core X V2 benötigt nur ein geringes Ausmaß an Wartung, um in einem optimalen Zustand zu bleiben. Wir empfehlen, das eGPU-Gehäuse einmal monatlich von PC und Steckdose zu trennen und es mit einem weichen Tuch reinigen, um das Ansammeln von Schmutz zu vermeiden. Bitte verwende keine Seife oder aggressive Reinigungsmittel.

7. RECHTLICHE HINWEISE

INFORMATIONEN ZUM URHEBERRECHT UND ZUM GEISTIGEN EIGENTUM

©2025 Razer Inc. Alle Rechte vorbehalten. Razer, das dreiköpfige Schlangen-Logo, das Razer-Logo, "For Gamers. By Gamers" und das "Razer Chroma"-Logo sind Marken und/oder eingetragene Marken von Razer Inc. und/oder angeschlossenen Unternehmen in den Vereinigten Staaten und anderen Ländern. Das eigentliche Produkt kann von Fotos und Bildern abweichen. Alle anderen Warenzeichen sind Eigentum der jeweiligen Inhaber.

Thunderbolt und das Thunderbolt-Logo sind Warenzeichen der Intel Corporation in den USA und/oder anderen Ländern.

Windows und das Windows-Logo sind eingetragene Marken oder Warenzeichen der Microsoft-Gruppe.

Razer Inc. ("Razer") kann über Copyrights, Marken, Geschäftsgeheimnisse, Patente, Patentanträge oder andere Rechte an geistigem Eigentum (eingetragen oder nicht) hinsichtlich des Produkts in diesem Handbuch verfügen. Razer gewährt durch die Bereitstellung dieses Handbuchs keine Lizenz für diese Copyrights, Marken, Patente oder anderen Formen von geistigem Eigentum. Dein Razer Core X V2 (das "Produkt") kann sich von den Abbildungen auf der Verpackung oder anderswo unterscheiden. Razer übernimmt keine Haftung für solche Unterschiede oder für eventuelle Fehler. Die in diesem Handbuch enthaltenen Informationen können sich ohne Ankündigung jederzeit ändern.

EINGESCHRÄNKTE PRODUKTGARANTIE

Die neusten und aktuellsten Bedingungen der Eingeschränkten Produktgarantie findest du unter [razer.com/warranty](https://www.razer.com/warranty).

HAFTUNGSBESCHRÄNKUNG

Razer haftet in keinem Falle für verlorene Gewinne, Verluste von Informationen oder Daten, besondere, zufällige, indirekte, strafrechtliche oder Folgeschäden, die sich aus dem Vertrieb, dem Verkauf, dem Wiederverkauf, dem Gebrauch oder Nichtgebrauch des Produkts ergeben. Razer ist in keinem Falle verpflichtet, für höhere Summen als den Einzelhandelspreis des Produkts zu haften.

ALLGEMEIN

Diese Bedingungen unterliegen dem Recht des Staates, in dem das Produkt erworben wurde. Wenn eine hierin enthaltene Bestimmung ungültig oder nicht durchsetzbar ist, wird sie (soweit sie ungültig oder nicht durchsetzbar ist) unwirksam und wird ohne Einfluss auf die verbleibenden

Bestimmungen aus der Auslegung dieser Vereinbarung ausgeschlossen. Razer behält sich das Recht vor, jede Bedingung jederzeit und ohne Vorankündigung zu ändern.