



# RAZER BLACKSHARK V3 X HYPERSPEED FOR XBOX

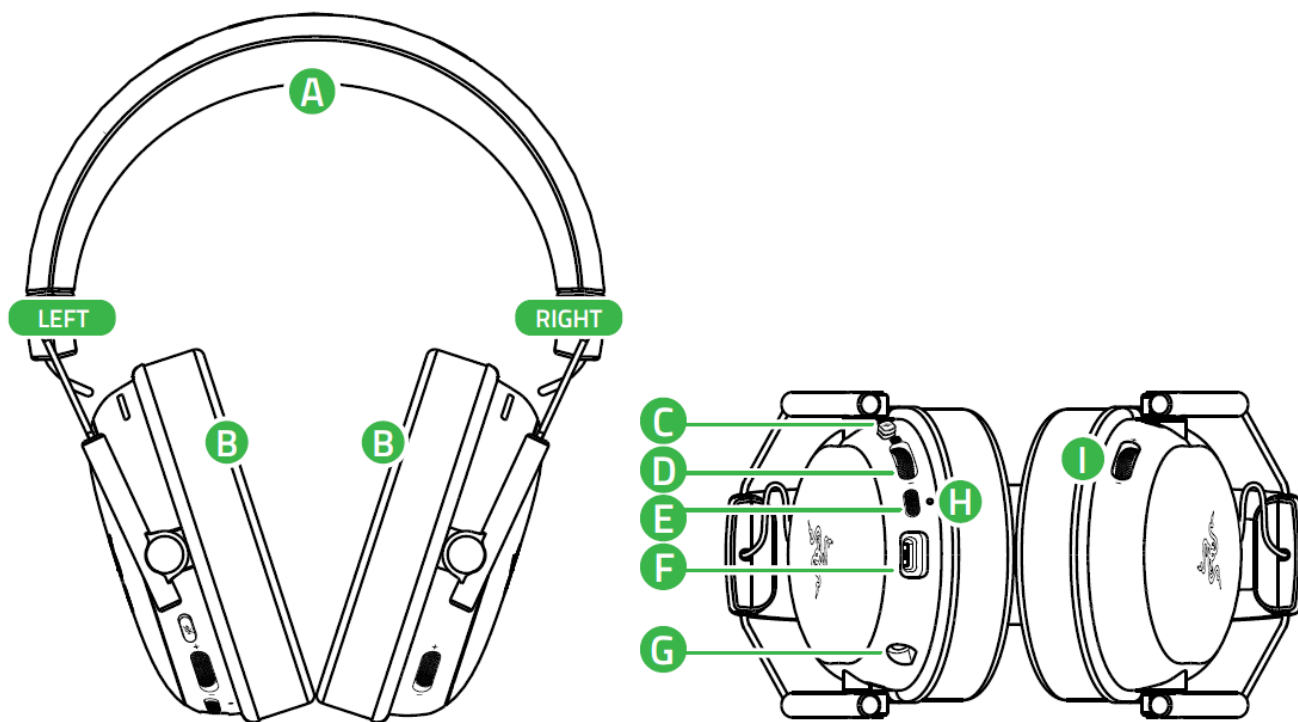
主要指南

# 目錄

1. 內含 .....	2
2. 使用需求 .....	4
3. 註冊即可享有保固 .....	4
4. 開始使用 .....	5
6. 使用你的 RAZER BLACKSHARK V3 X HS FOR XBOX .....	15
7. 設定你的 RAZER 耳麥 .....	20
7. 安全與保養 .....	32
8. 法律條文 .....	33

## 1. 內含

- Razer Blackshark V3 for Xbox



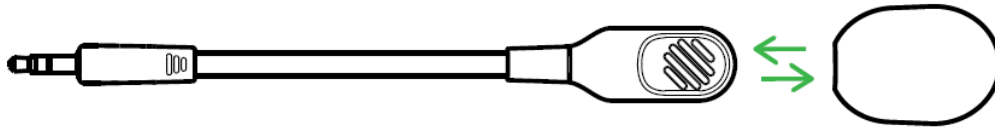
- A. 可調式軟墊頭帶
- B. 混合纖維布料加人造記憶泡綿皮革耳墊
- C. 麥克風靜音開關
- D. 音量控制
- E. Razer SmartSwitch/電源鍵
  - 2.4GHz 模式
  - Bluetooth® 模式
- F. USB Type C 接頭
- G. 麥克風連接埠
- H. 狀態指示燈
- I. 遊戲/聊天平衡控制

- USB Type C Razer™ HyperSpeed Wireless Dongle



J. 耳麥模式開關

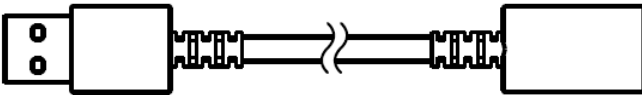
- 可拆式 Razer™ HyperClear 心型指向 9.9mm 麥克風



- Type A 轉 Type C 轉接線



- Type A 轉 Type C 轉接線



- 重要產品資訊指南

---

## 2. 使用需求

### 產品需求

- 具備藍牙音訊功能的裝置，或是 USB Type C/Type A 連接埠

### RAZER SYNAPSE 需求

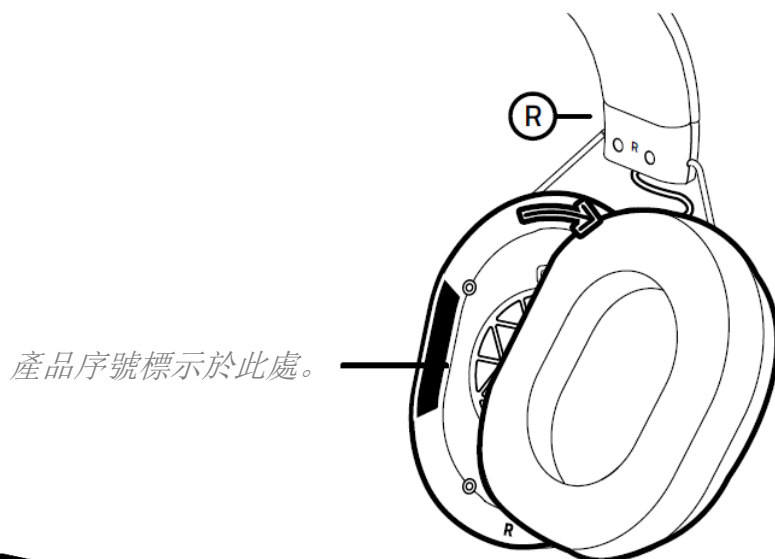
- Windows 10 64 位元（或更新版本）
- 網際網路連線（供下載安裝應用程式）

### RAZER AUDIO 應用程式需求

- Xbox Series™ X|S
- iOS 12 / Android 8.1（或更新版本）
- 網際網路連線（供下載安裝應用程式）

---

## 3. 註冊即可享有保固

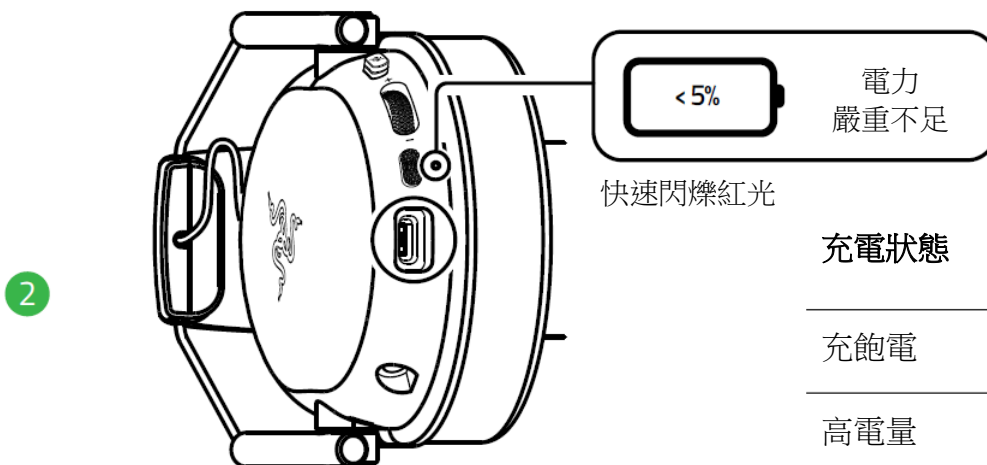
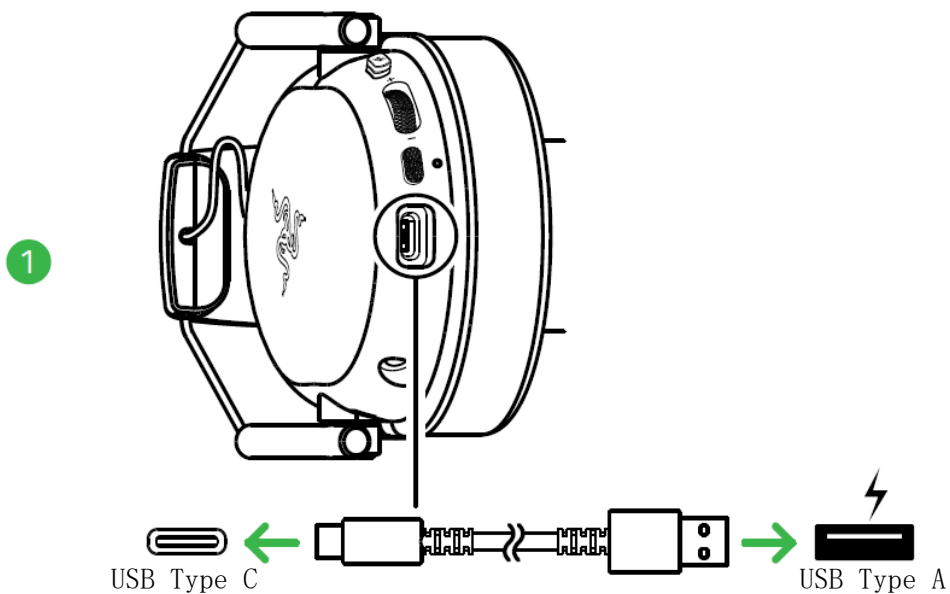


註冊產品以獲得獨家優惠

[razerid.razer.com/warranty](https://razerid.razer.com/warranty)

## 4. 開始使用

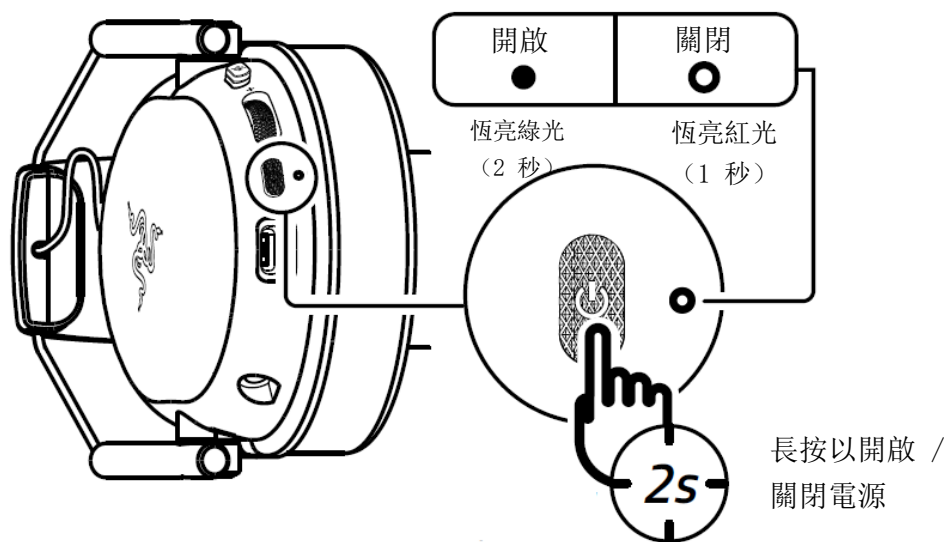
### 為耳麥充電



充電狀態	狀態指示燈
充飽電	恆亮綠光
高電量	閃爍綠光
中等電量	閃爍黃光
低電量	閃爍紅光

**i** 欲取得最佳使用效果，請使用隨附的纜線，將你的 Razer BlackShark V3 X HS for Xbox 直接連接到電腦的 USB 連接埠。自電量耗竭至充飽電約需 4 個小時。若隨附的纜線正由傳輸器使用，你可以使用官方 Xbox 控制器隨附的 USB-C 纜線為耳麥充電。

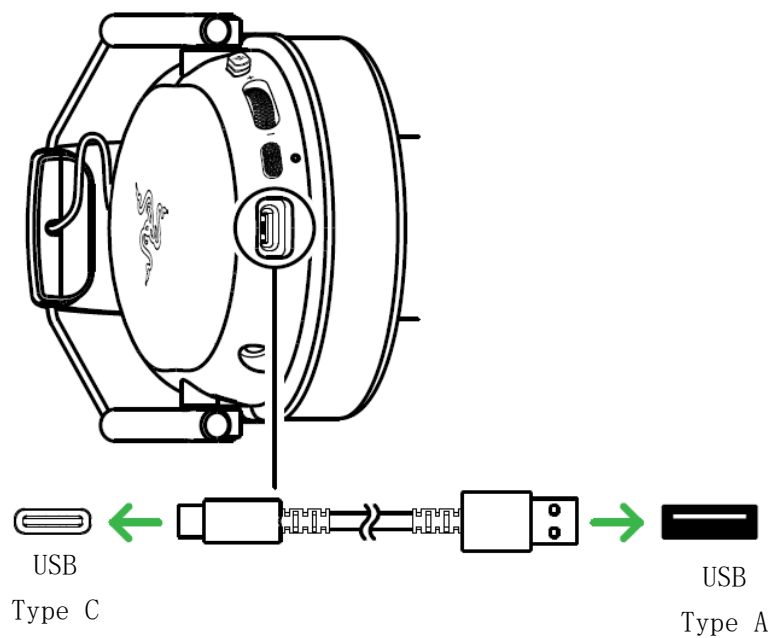
## 開啟/關閉耳麥電源



## 連接你的裝置

### 有線模式

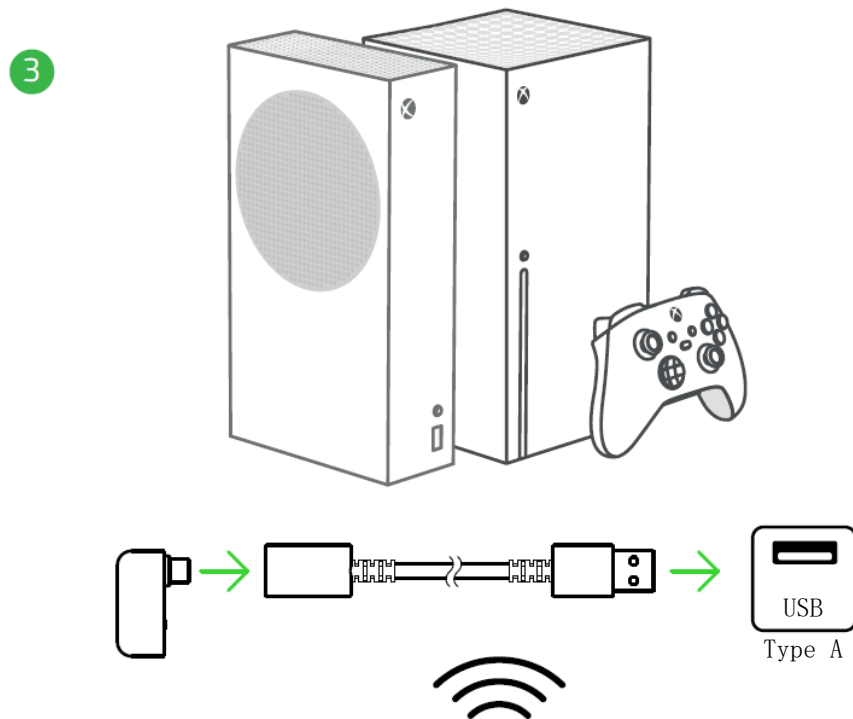
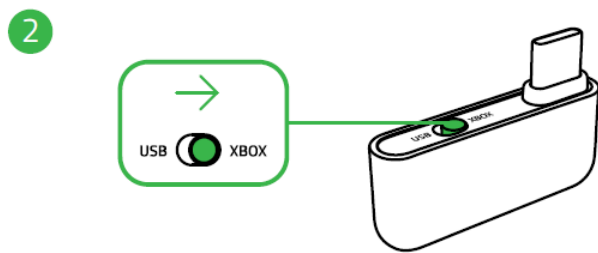
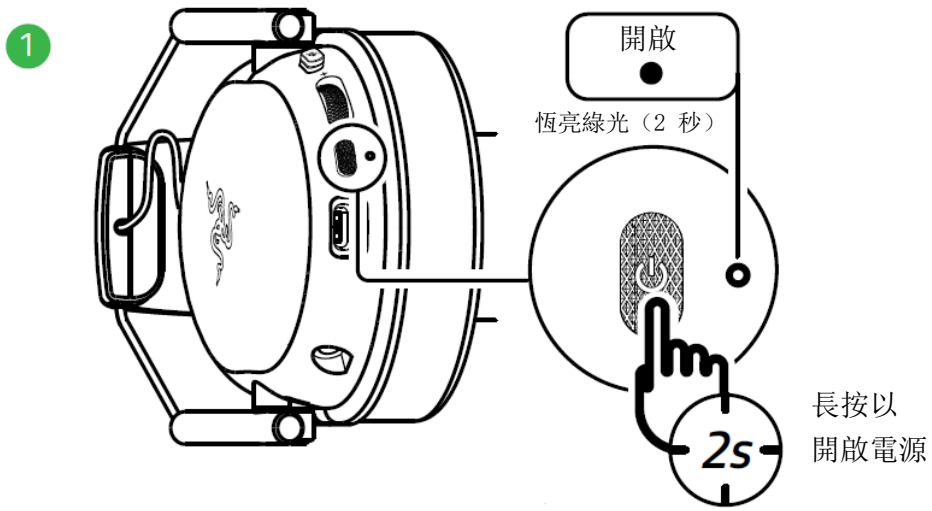
#### 若連接至電腦

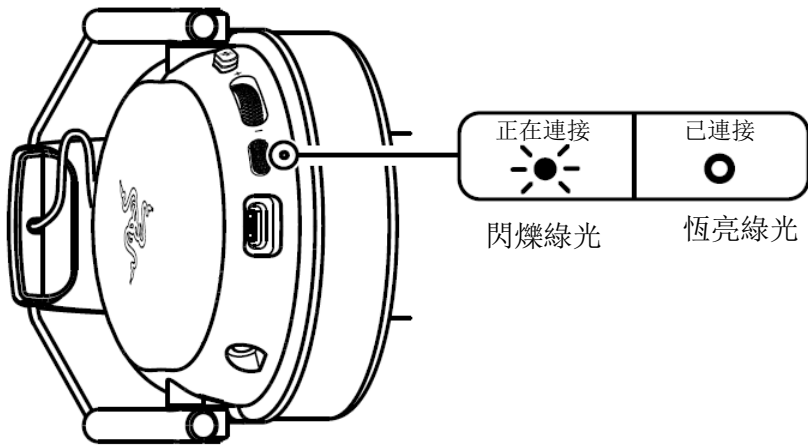


**i** 系統出現提示時，請安裝 Razer Synapse，或從 [razer.com/synapse](https://razer.com/synapse) 下載安裝程式。

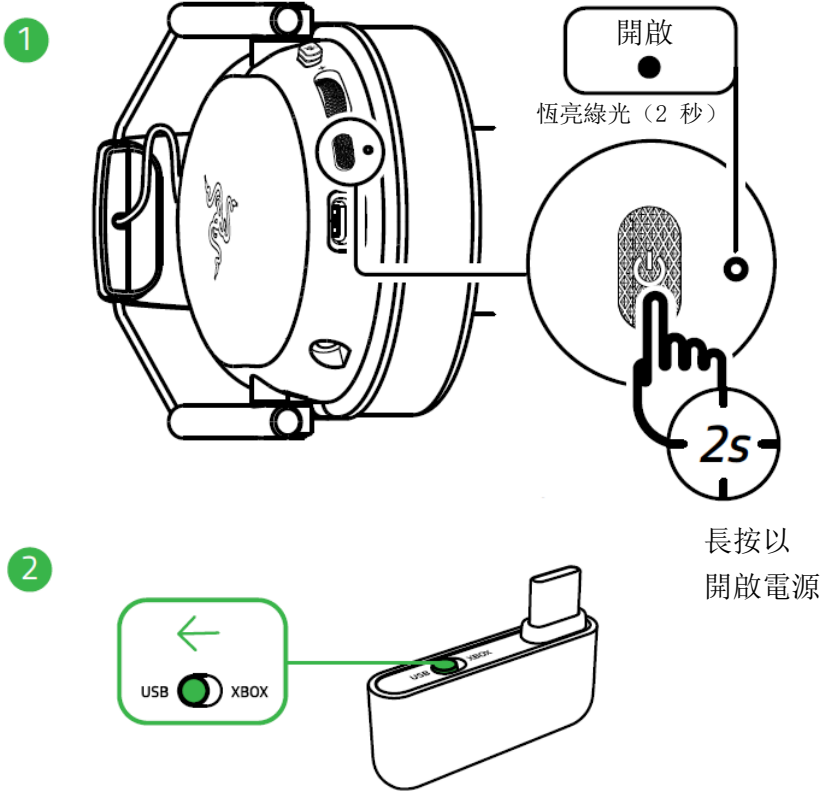
## 2.4 GHZ 模式

若連接至 Xbox

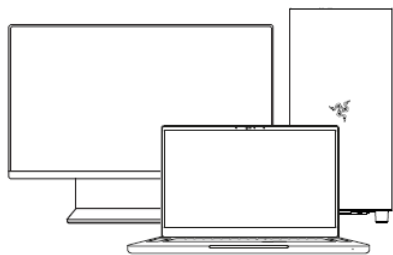




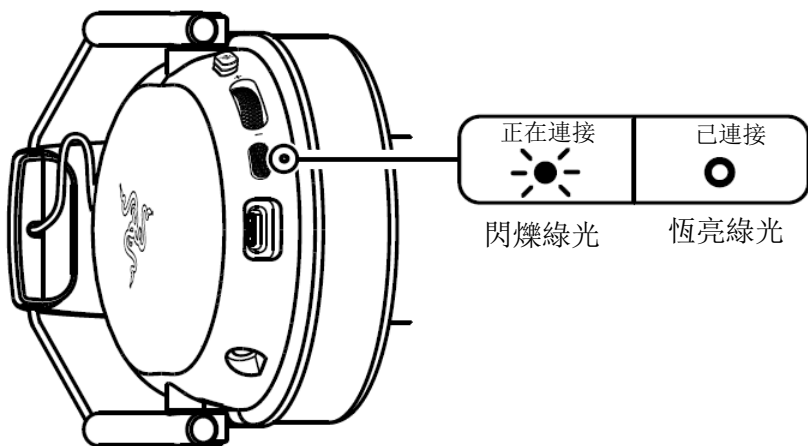
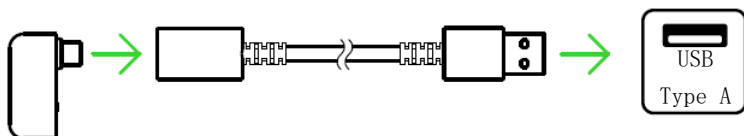
若連接至電腦



3



或

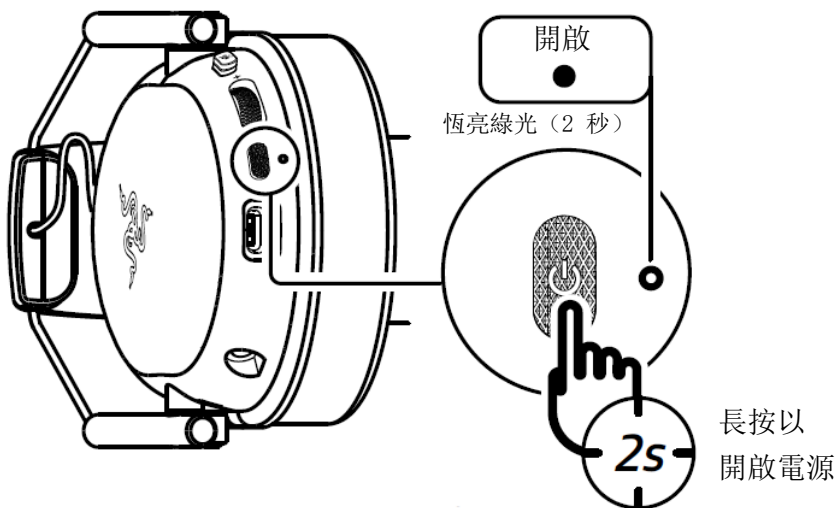


i

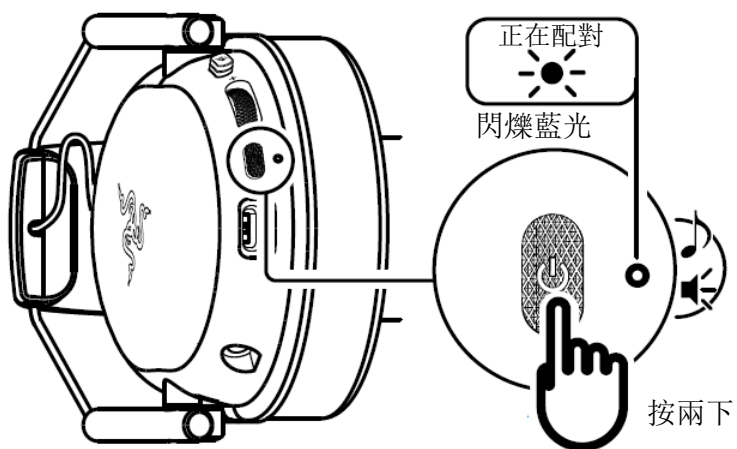
可在 Razer Synapse 應用程式內，對此 LED 指示燈的顏色進行個人化設定，以顯示耳麥的連線狀態、電池狀態（預設）或低電量警告。

# BLUETOOTH® 模式

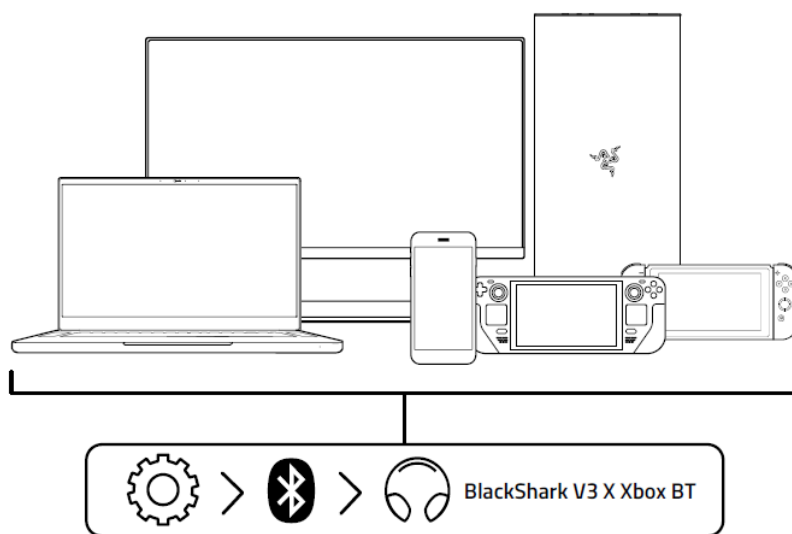
1



2

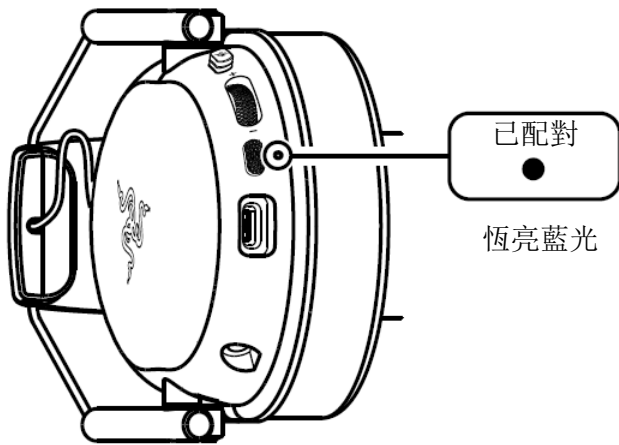


3



在您的藍牙裝置上搜尋耳機

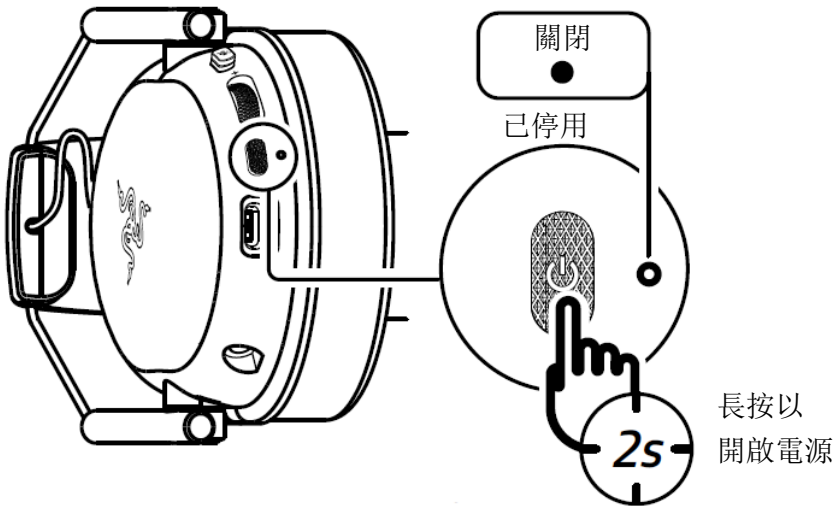
4



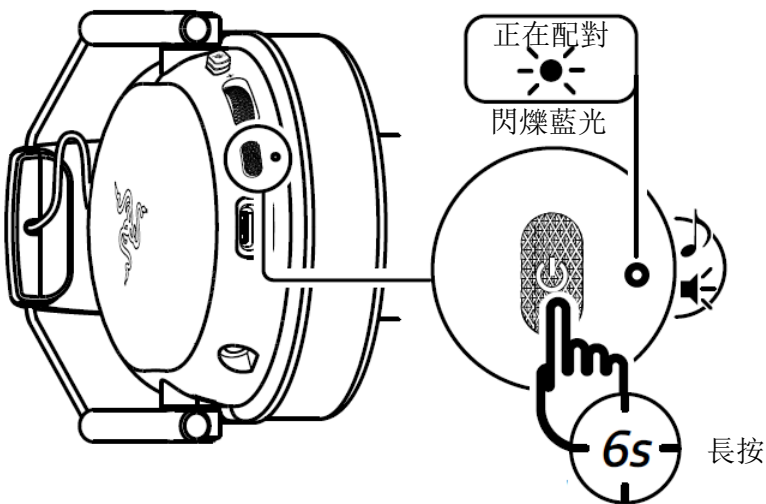
**i** 若配對逾時且耳麥關閉電源，請遵循下一個步驟以重新啟動配對。

重新啟用藍牙配對模式

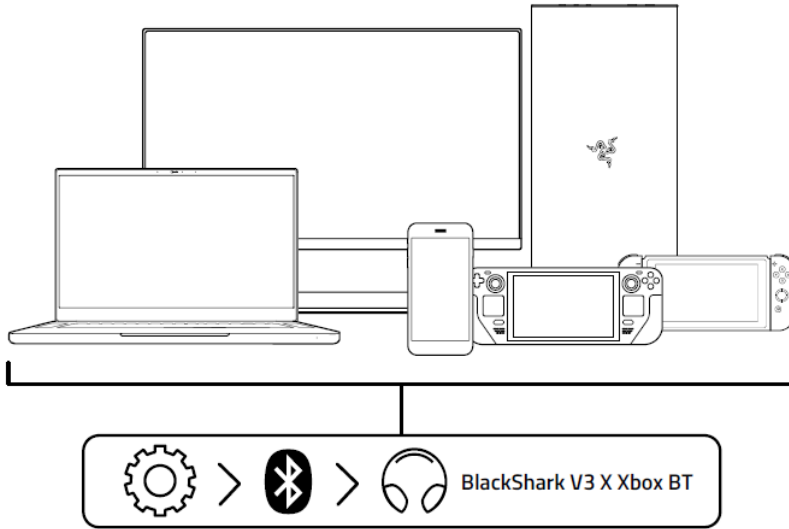
1



2

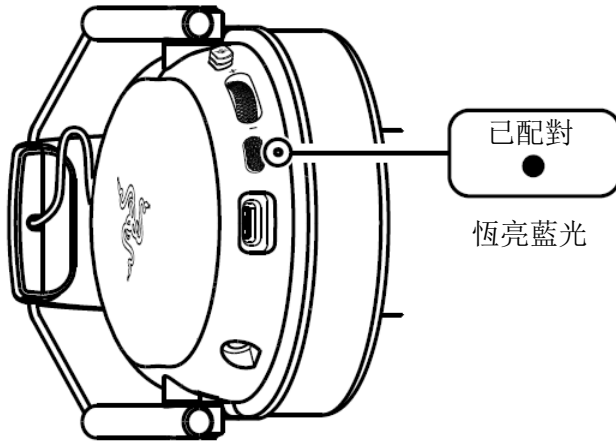


3

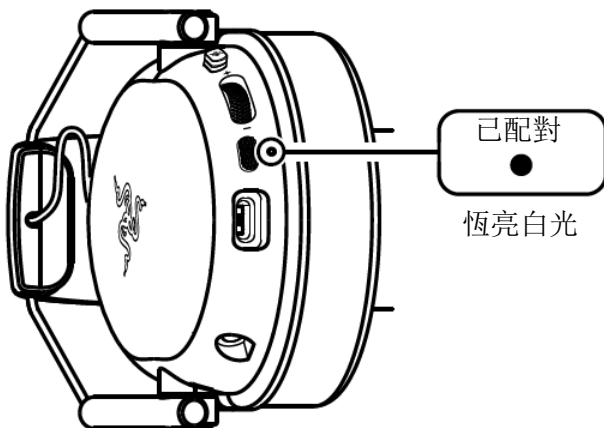


在你的藍牙裝置中搜尋耳麥

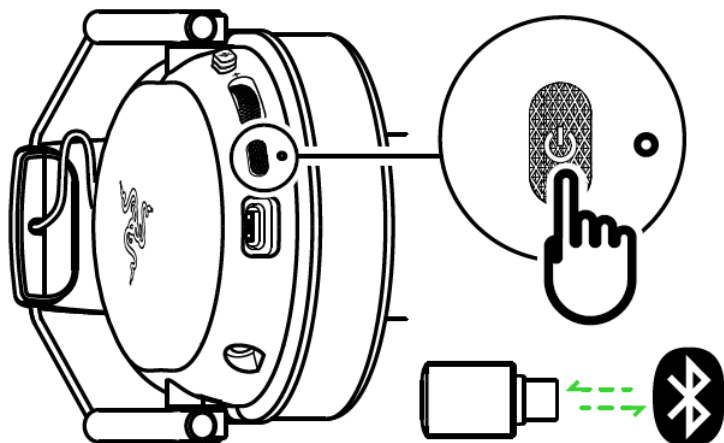
4



配對兩種無線模式



## 循環切換無線模式



## 其他設定

### 若用於 XBOX

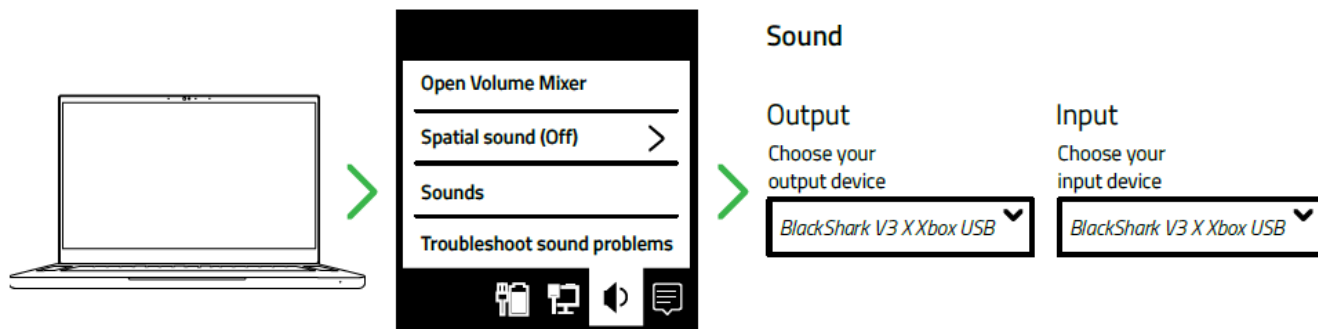
自訂耳麥並存取其他進階功能，打造專屬於你的超凡音訊體驗。請在你的 Xbox 主機上，從 Microsoft Store 下載並安裝 Razer Audio Setup for Xbox 應用程式。



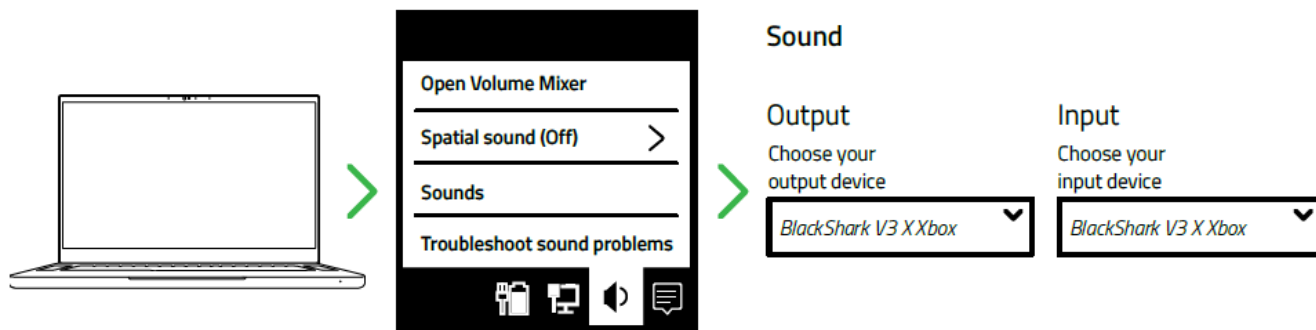
### 若用於 PC

請確定將 Razer BlackShark V3 X HS for Xbox 設為 PC 的預設輸入和輸出裝置。

### 有線模式



## 2. 4GHz 模式



### 個人化你的 PC 體驗

使用 Razer Synapse 應用程式自訂耳麥的 EQ、啟用音訊強化，以及微調其他進階功能。當系統出現提示時安裝 Razer Synapse，或自 [razer.com/synapse](https://razer.com/synapse) 下載安裝程式進行安裝

### 啟用 7.1 Surround Sound\*

體驗精準的聲音定位，專為玩遊戲、看電影和聽音樂所設計。

1. 從 [razer.com/7.1-surround-sound](https://razer.com/7.1-surround-sound) 下載 7.1 Surround Sound 軟體
2. 在 [razerid.razer.com/products](https://razerid.razer.com/products) 註冊你的產品，即可透過電子郵件收到你的啟用碼。

\*僅可在 64 位元或以上版本的 Windows 10 上使用。

### 若用於行動裝置

下載 Razer Audio 應用程式，即可隨時隨地自訂耳麥的 EQ 設定、自動關閉功能、遊戲模式與其他更多功能。



1. 在你的行動裝置上下載行動應用程式。
2. 啟動應用程式，然後依照畫面指示操作。

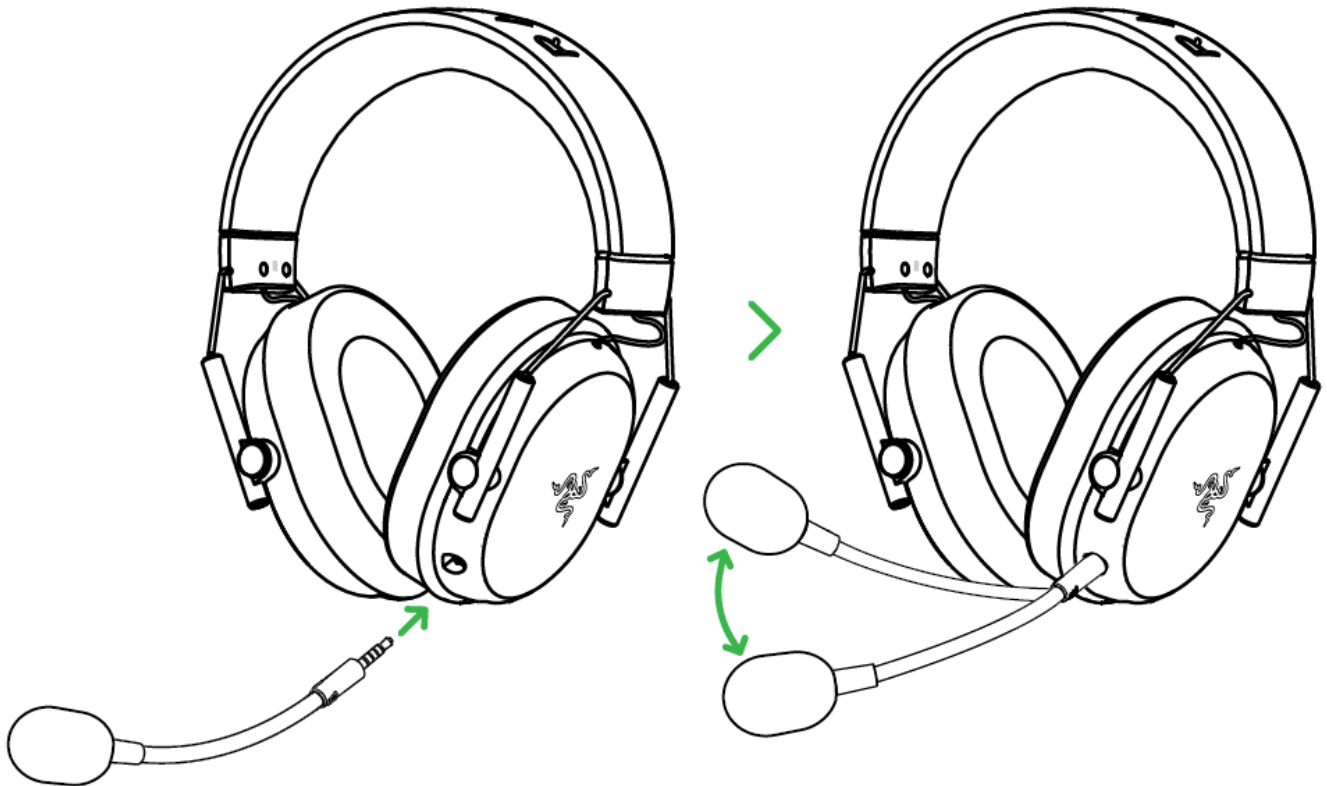
**i** 使用 Razer Audio 應用程式時，請確定耳麥僅透過藍牙連接至你的行動裝置。

---

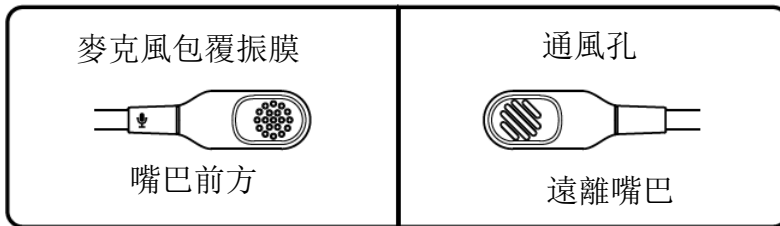
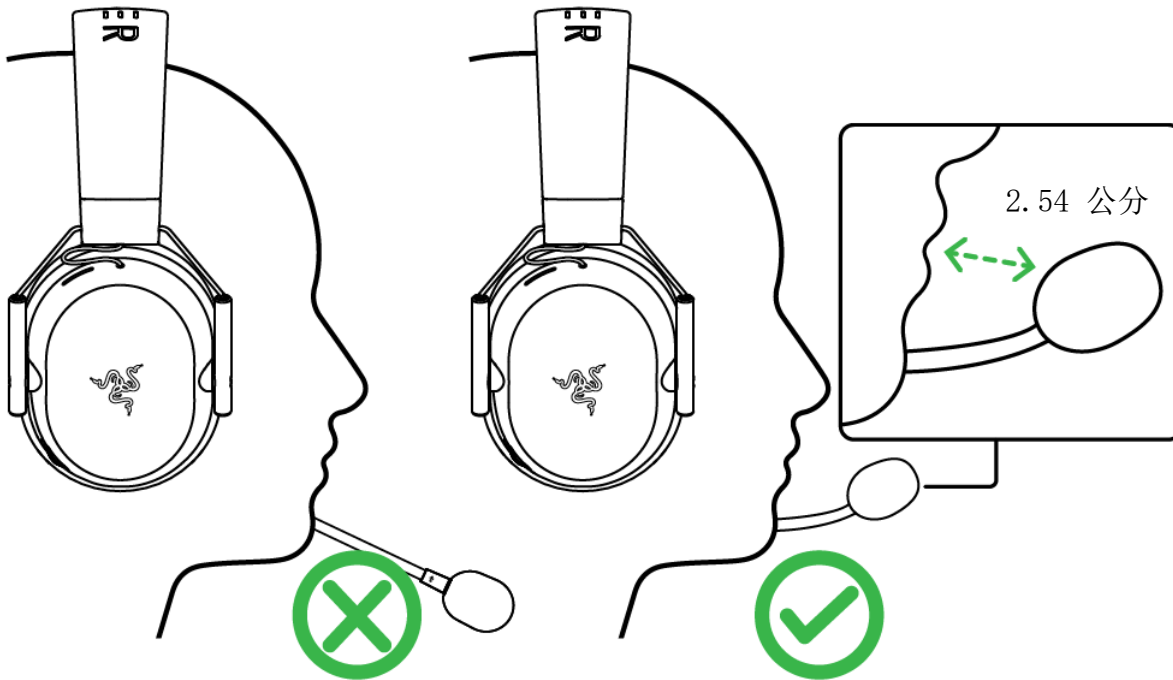
## 6. 使用你的 RAZER BLACKSHARK V3 X HS FOR XBOX

RAZER HYPERCLEAR 超寬頻麥克風

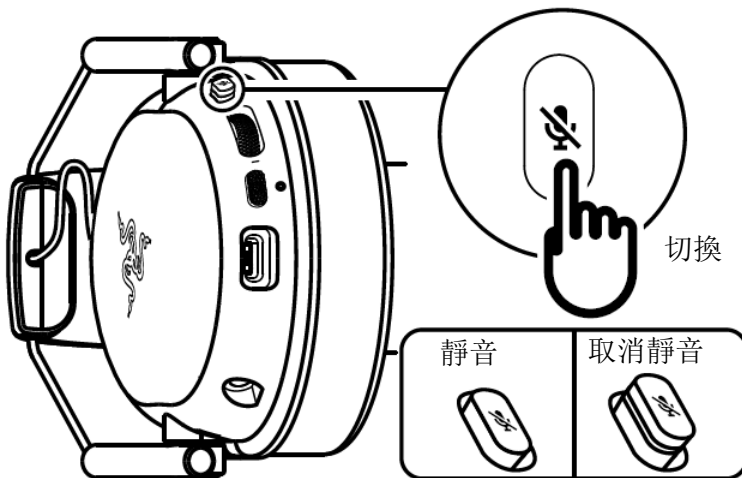
拉出麥克風



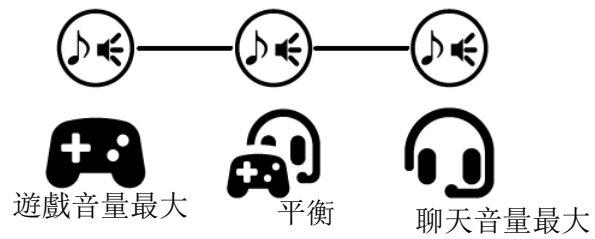
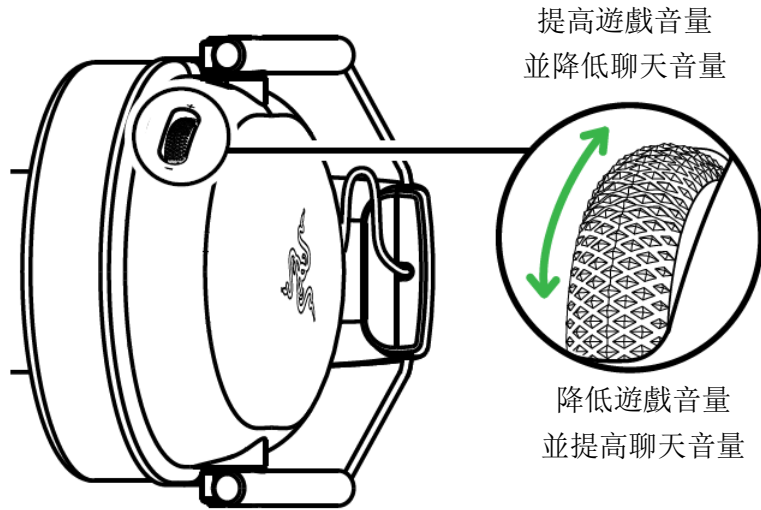
### 良好的麥克風位置



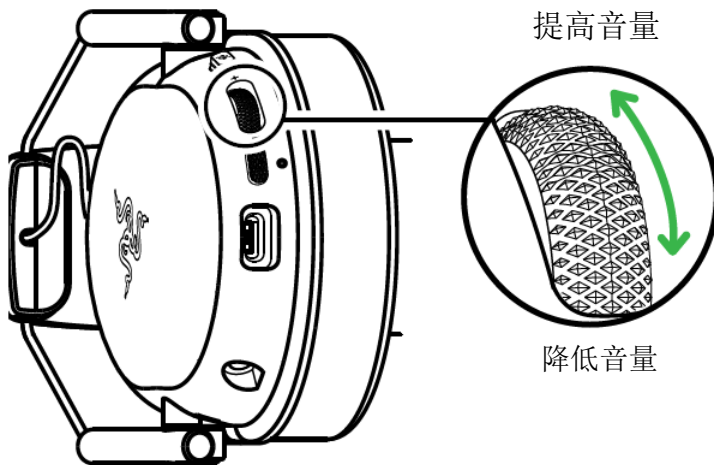
### 設定麥克風靜音 / 取消靜音



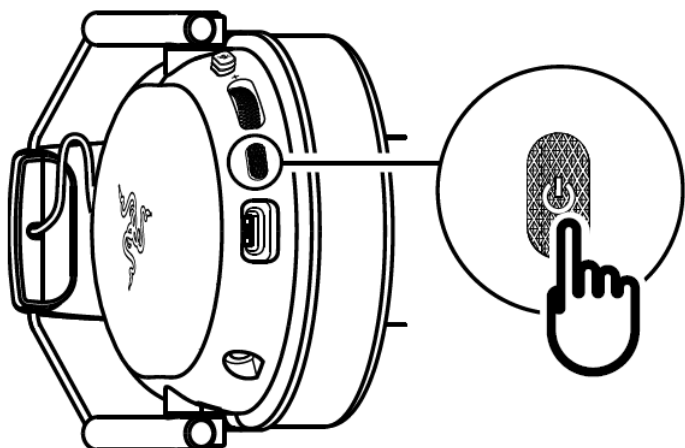
## 更遊戲 / 聊天平衡



## 變更音量

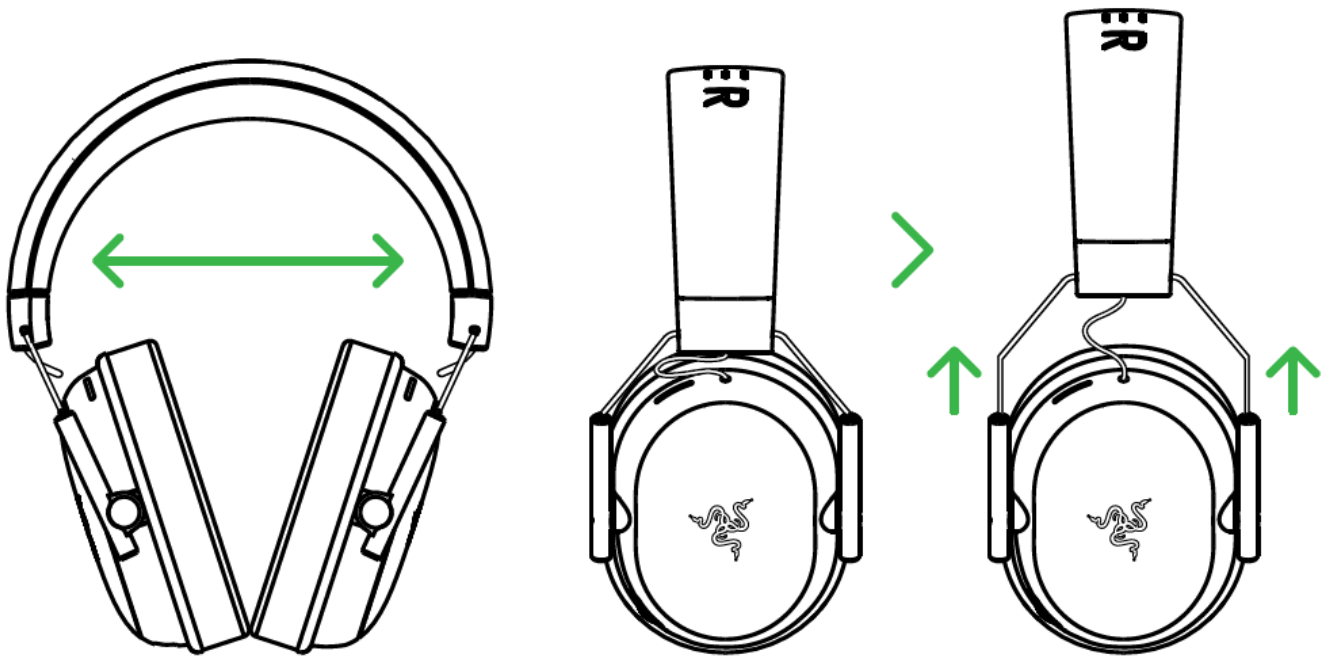


## 藍牙通話功能參考



動作	通話狀態	效果
按一下	來電	接聽來電
	通話中	結束目前通話
	主要通話進行中，但有新的通話	保留通話並接聽來電
	主要通話進行中，次要通話保留中	結束通話並切換到保留的通話
按兩下	來電	拒接來電
	主要通話進行中，但有新的通話	拒接次要通話
	主要通話進行中，次要通話保留中	切換通話

## 調整舒適度



**i** 在戴上耳麥前先輕輕地拉開耳麥，但不要過度拉扯，避免對耳麥造成永久損壞。

若要進一步認識這款電競級耳麥，請前往 [support.razer.com](https://support.razer.com)

---

## 7. 設定你的 RAZER 耳麥

**i** **免責聲明：**本指南提供全新 Razer Synapse 應用程式的概覽，可能僅包含部份與你裝置相關的功能。全新 Razer Synapse 需要網際網路連線，以進行安裝、更新、存取與儲存雲端功能。建議你註冊一個 Razer ID 帳戶，但這不是強制要求。本文列出的所有功能皆因現有版本、連接的裝置及支援的附加程式不同而有所差異。

### SYNAPSE

「Synapse」分頁是你第一次啟動 Razer Synapse 時的預設分頁。使用下列按鍵瀏覽使用者介面：

#### — 最小化

按一下此按鍵會將應用程式最小化到工作列上，使其在背景運行。

#### □ 最大化

此按鍵會將瀏覽器視窗放大到整個畫面。若要將視窗還原到原始大小，請再按一下最大化按鍵。

#### × 關閉

此按鍵將會關閉所有相關分頁，並完全結束應用程式。

#### < 上一個分頁

按一下此按鍵會讓你回到上次造訪的分頁。

#### > 下一個分頁

如果你正在使用「上一個分頁」按鈕，按一下此按鍵會讓你回到下一個分頁。

#### ↻ 重新整理分頁

此按鍵會重新載入目前分頁。請在頁面並未正常顯示，或是想要看到最新內容時使用此按鍵。

#### ↓ 下載更新

若出現此按鍵，代表應用程式有所變更。請在頁面並未正常顯示，或是想要看到最新內容時使用此按鍵。

## ☰ 更多

按一下此按鍵將會開啟一個彈出視窗，讓你輕鬆存取「裝置」、「模組」和「其他已安裝的應用程式」分頁。

## ⚙️ 設定

按一下此按鍵將會開啟「設定」分頁，讓你快速變更應用程式的設定。

## 👤 個人資料

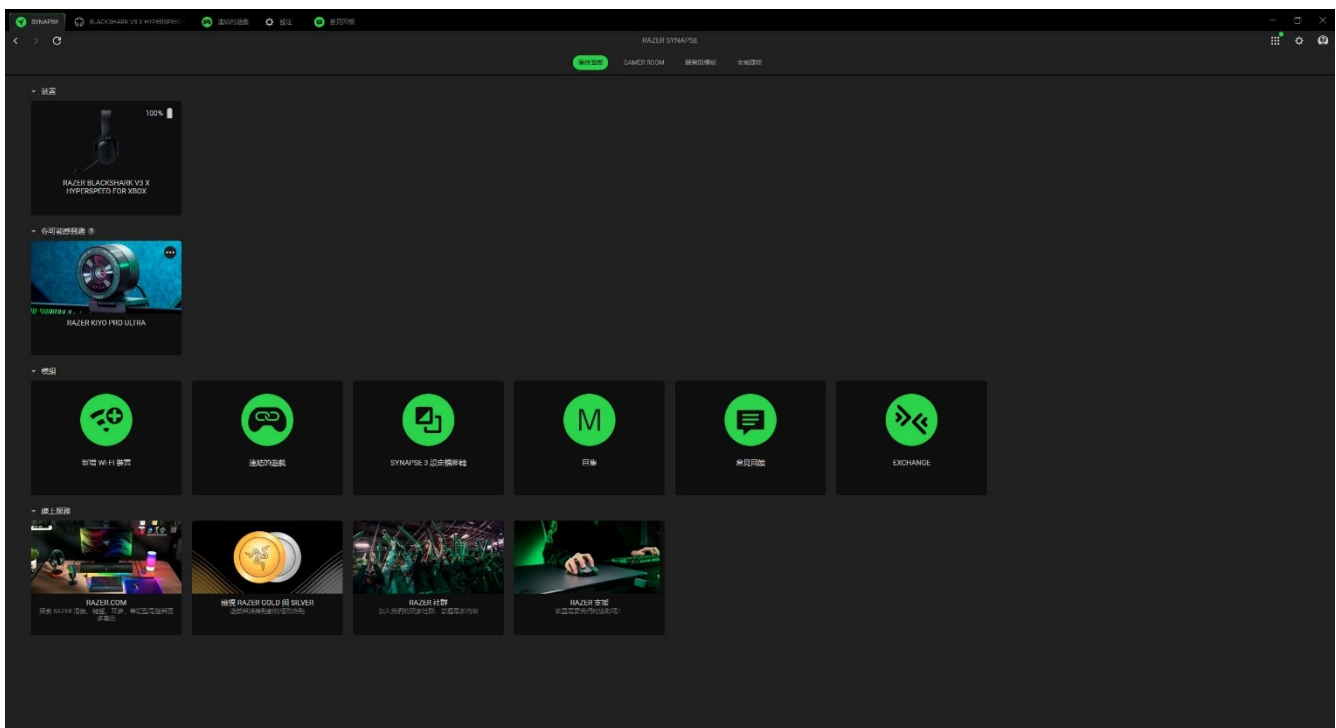
此按鍵會開啟一個彈出視窗，讓你存取「登入」、「意見回饋」、「為此軟體評分」、「新增 Wi-Fi 裝置」，以及「離開」選項。

## ❓ 資訊

將滑鼠移動至此按鍵上將會彈出關於功能或功能性的其他資訊。

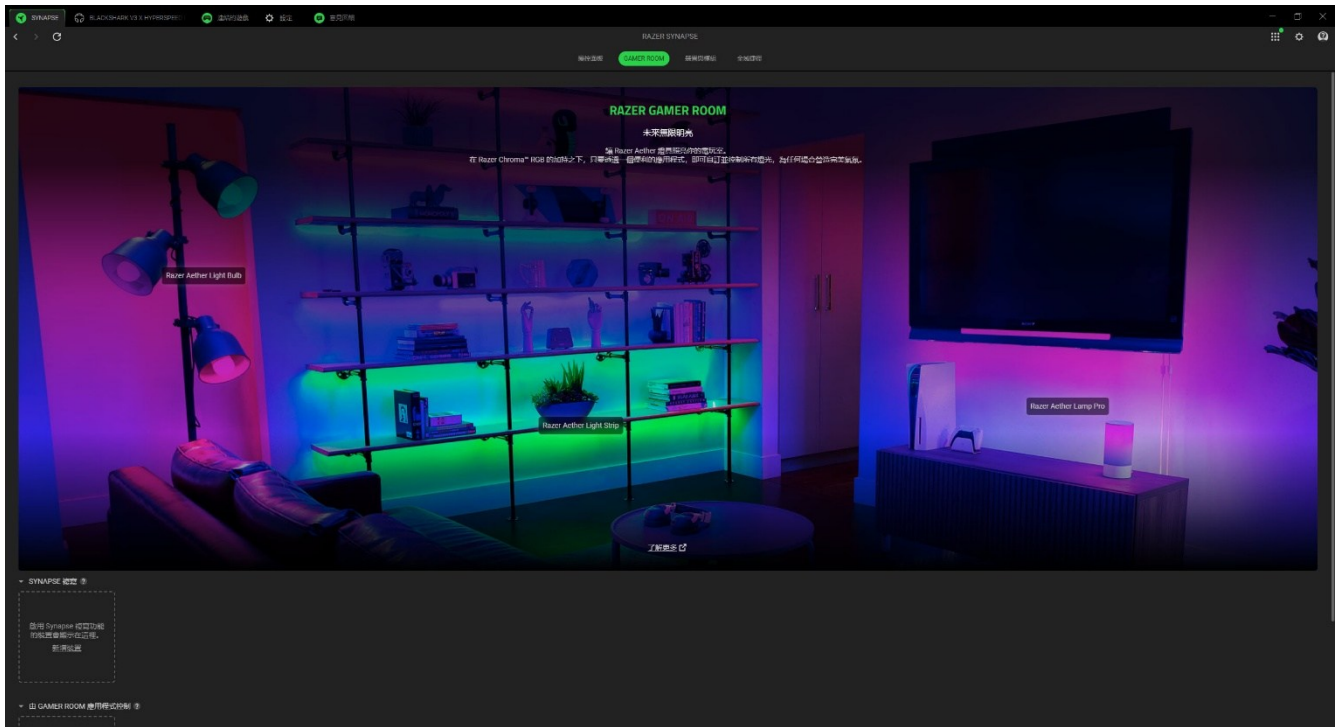
## 操控面板

「操控面板」子分頁是 Razer Synapse 的功能概覽，你可在此存取所有 Razer 裝置、模組與線上服務。



## Gamer Room

「Gamer Room」子分頁會顯示所有具有 Razer Aether 燈具功能的裝置。你可以在這裡檢視及管理你支援 Gamer Room 的裝置。



### *Synapse 複寫*

此區段可讓你選取及自訂裝置的照明，使用 Razer Synapse. 讓裝置回應支援 Chroma 的遊戲和 Chroma Connect 應用程式。

### *由 Gamer Room 應用程式控制*

此區段會顯示所有支援 Gamer Room 應用程式遠端控制的裝置。



## RAZER BLACKSHARK V3 X HYPERSPEED FOR XBOX

「Razer Blackshark V3 X Hyperspeed for Xbox」分頁是 Razer 耳麥的主要分頁。你可以在這裡變更裝置的設定，例如燈光效果（若支援）、設定與自訂 EQ 設定檔，以及調整整體系統音量或所有使用中應用程式的個別音量。在此分頁進行的任何變更，都會自動儲存至你的本機系統與雲端儲存空間。使用下列按鍵存取你的設定檔選項：

### ▾ 設定檔下拉式選單列

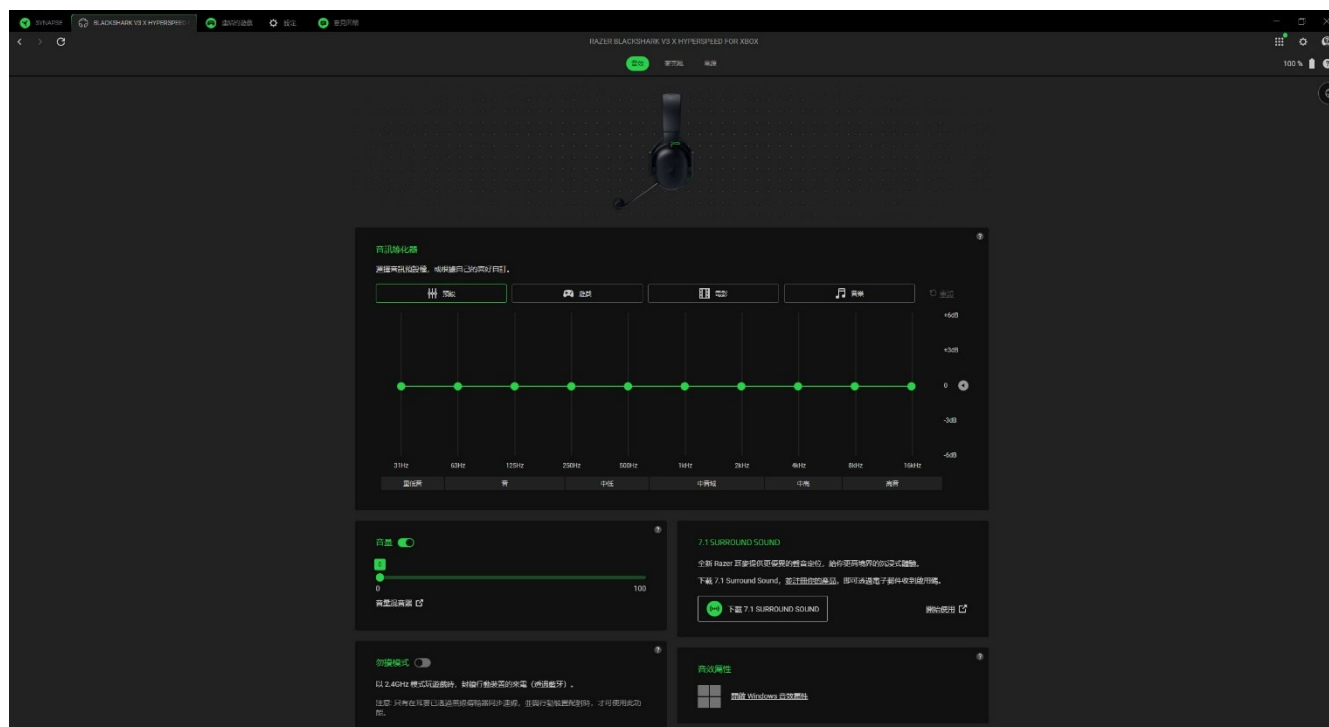
按一下下拉式選單列將會顯示此裝置的所有設定檔，讓你能快速變更設定檔。

### ⋮ 其他事項

按一下此按鍵將會開啟一個彈出視窗，提供與目前設定檔相關的選項。

## 音效

「音效」子分頁可用來調整和修改裝置的音訊屬性。



### 音訊等化器

選取任何可用的等化器預設配置，這些預設配置是為了提供最佳的音訊體驗所設計，可為你帶來身歷其境的聆聽感受，讓你在玩遊戲、看電影或聽音樂時都能樂在其中。若手動調整任何等化器預設檔，便會自動將該預設檔設為「自訂」。

## 音量

調整裝置的音訊音量。你也可以使用 Windows 音量混音器調整系統整體音量或個別應用程式音量。

### 7.1 聲道環繞音效

以下功能僅適用於配備 THX Spatial Audio 的裝置：[瞭解哪些裝置支援 7.1 環繞音效](#)

### 勿擾模式

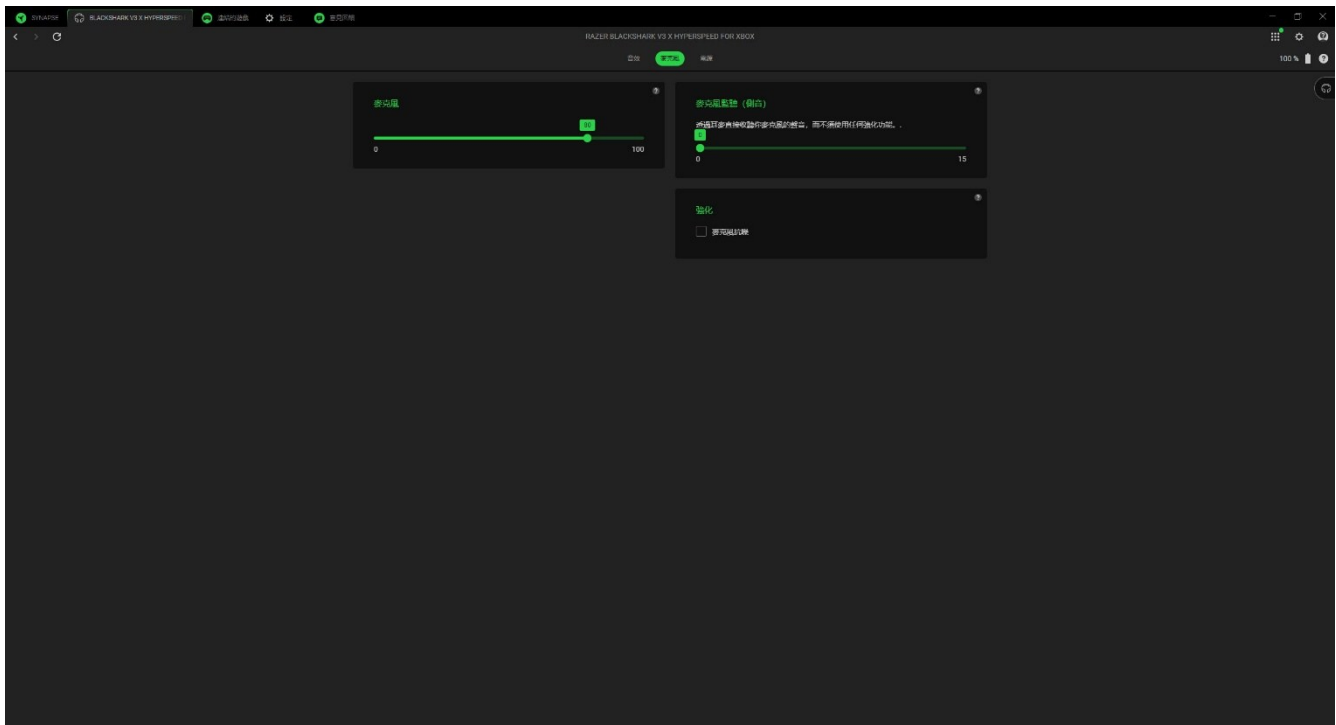
- 開啟「請勿打擾」以阻擋藍牙來電傳送至耳機，或關閉此功能以在使用 2.4GHz 接收器時接聽來電。

### 音效屬性

啟動「Windows 音效屬性」視窗，以管理系統的音效設定，例如播放和錄音裝置設定、音效配置，以及預設通訊活動等。

## 麥克風

「麥克風」子分頁可讓你變更麥克風輸出音訊的所有設定。



### 麥克風

調整麥克風音量或使用切換開關停用麥克風。你也可以啟用**麥克風測試**以測試麥克風的輸入音訊強度。

## 風監聽 (側音)

切換此設定以透過耳麥直接監聽麥克風，亦可根據需求調整監聽音量。

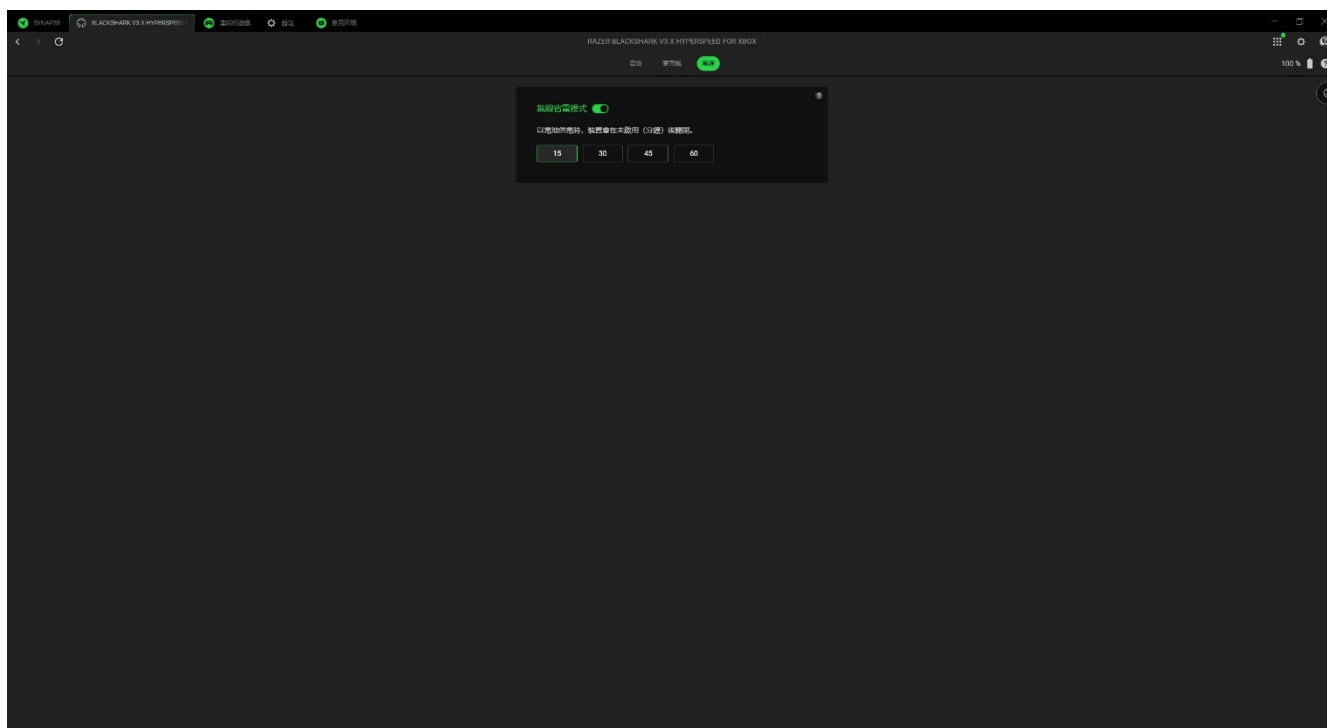
## 麥克風強化

啟用和調整所列出的功能，以強化麥克風輸入品質。

- **麥克風抗噪。**抑制環境噪音。

## 電源

若為無線裝置，你可以在「電源」子分頁管理裝置在透過電池供電時的耗電狀況。





## 無線省電

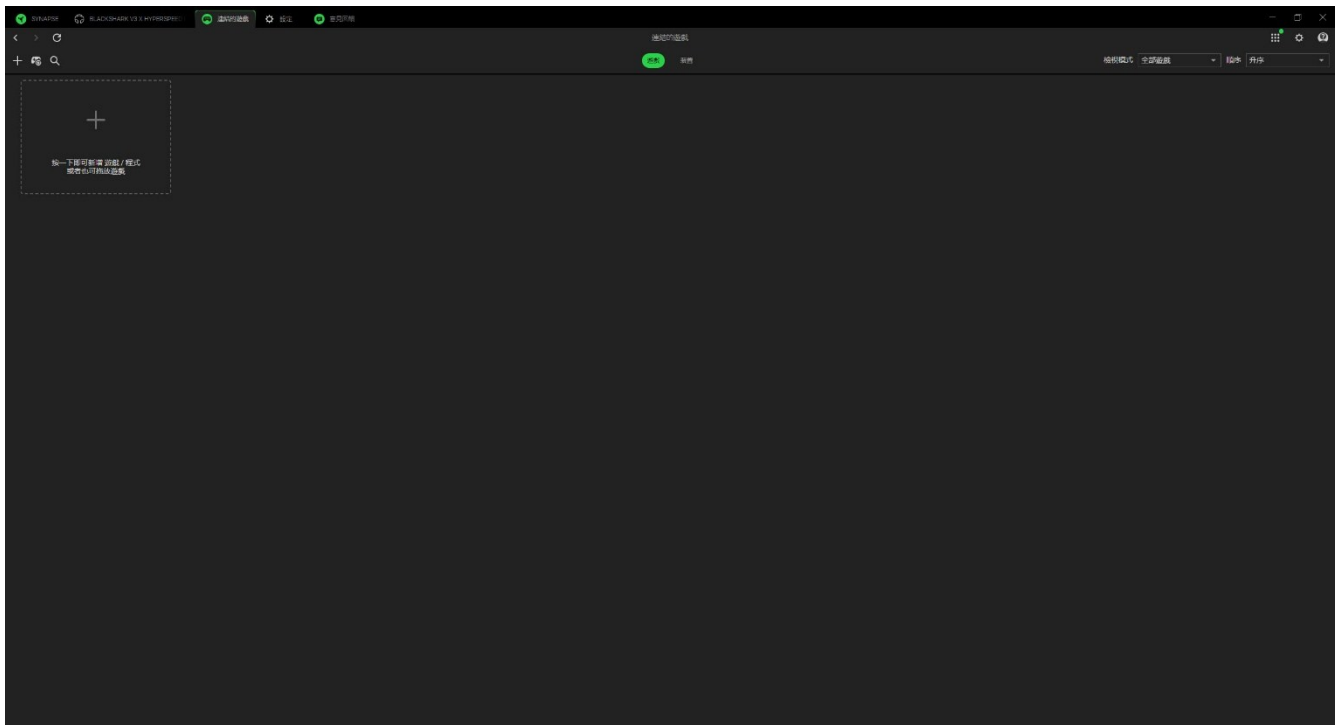
設定裝置在閒置一段特定時間後關閉電源。

## 連結的遊戲

「連結的遊戲」子分頁可讓你新增應用程式、檢視連結至應用程式的周邊裝置，或是搜尋列出的應用程式。

### 遊戲

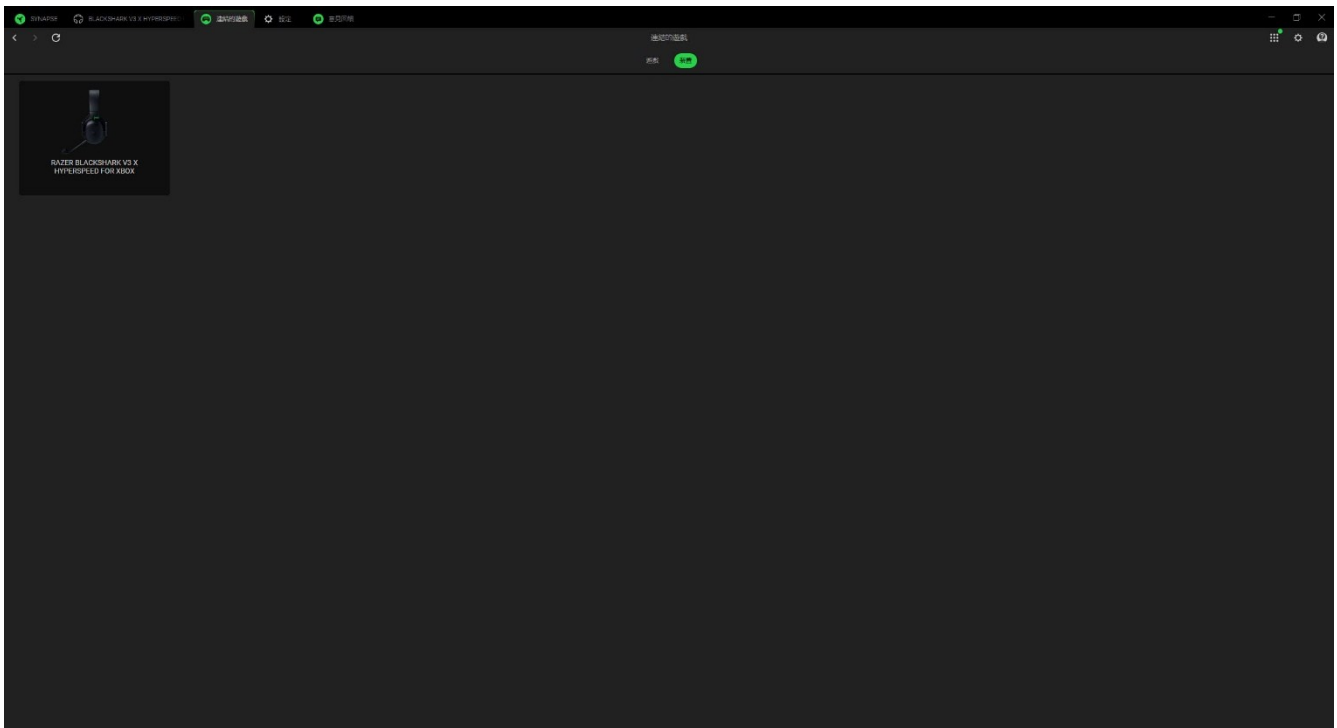
「遊戲」子分頁可讓你將應用程式連結到周邊裝置。你也可以根據字母順序、玩遊戲的時間或頻率來排序應用程式。程式即使未連結至 Razer 裝置，應用程式仍會列在此處。若要新增並未列在畫面上的應用程式，你可以使用「新增」按鍵（**+**）以手動搜尋，或使用「掃描」按鍵（) 自動搜尋。按一下「搜尋」按鍵（) 以搜尋清單上的特定遊戲或程式。



若要將應用程式連接到你的 Razer 裝置，請在清單上按一下，然後選取裝置與其設定檔。這會在啟動應用程式時，自動將裝置設定為所選取的設定檔。

## 裝置

「裝置」子分頁可讓你檢視周邊裝置，判斷要將哪個應用程式連結至該裝置。選取裝置後，你可以看到已連結的應用程式清單、新增應用程式，或是移除已連結的應用程式。你可以使用「檢視模式」與「排序」下拉式清單篩選這些應用程式。若要新增並未列於你周邊裝置上的應用程式，你可以將可執行檔拖曳到方塊內，或是使用「新增」按鈕（**+**）開啟搜尋視窗。在搜尋視窗中，你可以按一下「重新整理」按鈕（**↻**）以重新掃描已安裝的應用程式、使用「搜尋」按鈕（**🔍**）查詢清單中的特定遊戲或程式，或是使用「瀏覽」連結手動搜尋應用程式。



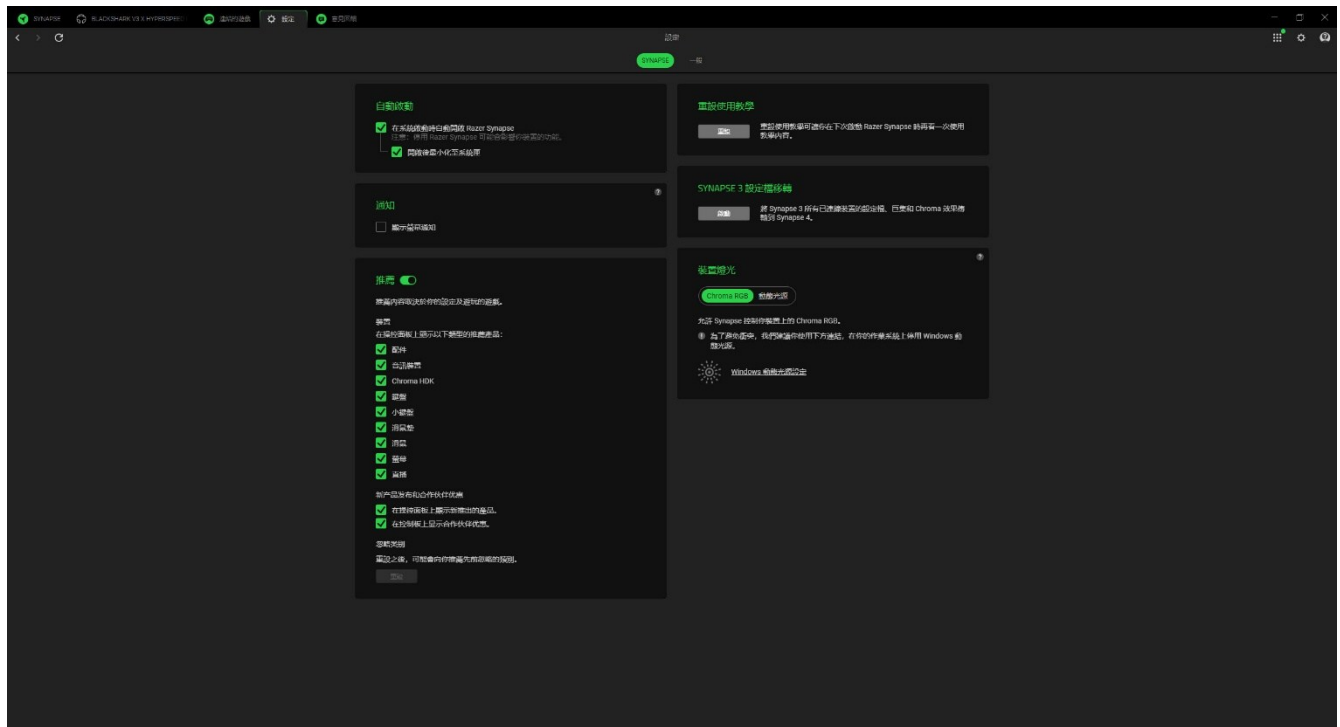
若要將應用程式連結至你的 Razer 裝置，請在搜尋方塊中按一下應用程式左上角的選取方塊。這會在啟動應用程式時，自動將裝置設定為所選取的設定檔。

# 設定

按一下 ( ⚙ ) 按鈕即可存取「設定」分頁，讓你設定下列各種選項：

## Synapse

你可以在「Synapse」子分頁找到針對該應用程式的選項。



### 自動啟動

「自動啟動」選項可讓你設定應用程式的啟動行為。

### 推薦

「推薦」可讓我們根據你安裝的裝置與連結的遊戲，在你的操控面板上顯示最新產品與功能。

### 裝置燈光

此選項可讓你選擇要讓哪個應用程式控制裝置上的發光效果。

### 通知

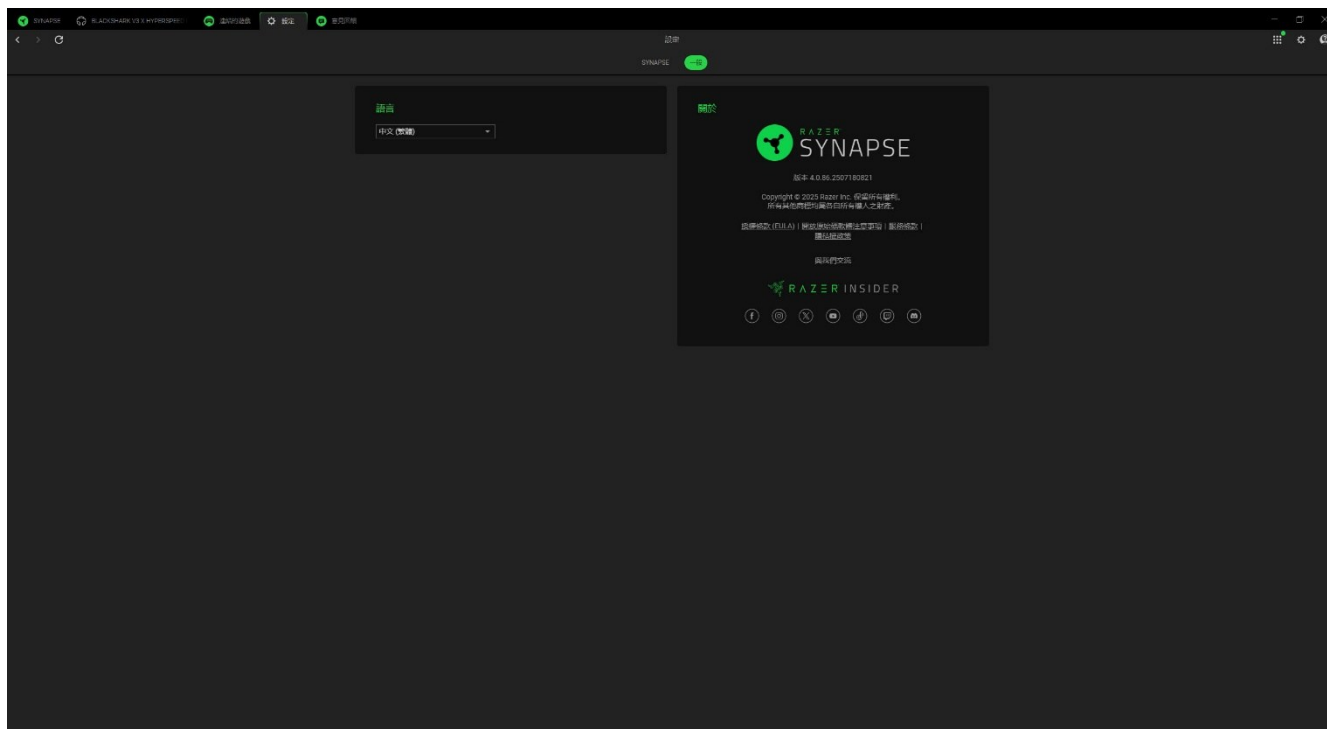
「通知」選項可讓應用程式顯示螢幕通知，即使你正在執行全螢幕應用程式。

### 重設使用教學

選取「重設」按鍵將會重新啟動使用教學，協助你更熟悉 Razer Synapse 的功能。

## 一般

你可以在「一般」子分頁存取應用程式的其他選項，以及找到關於軟體的其他資訊。



### 語言

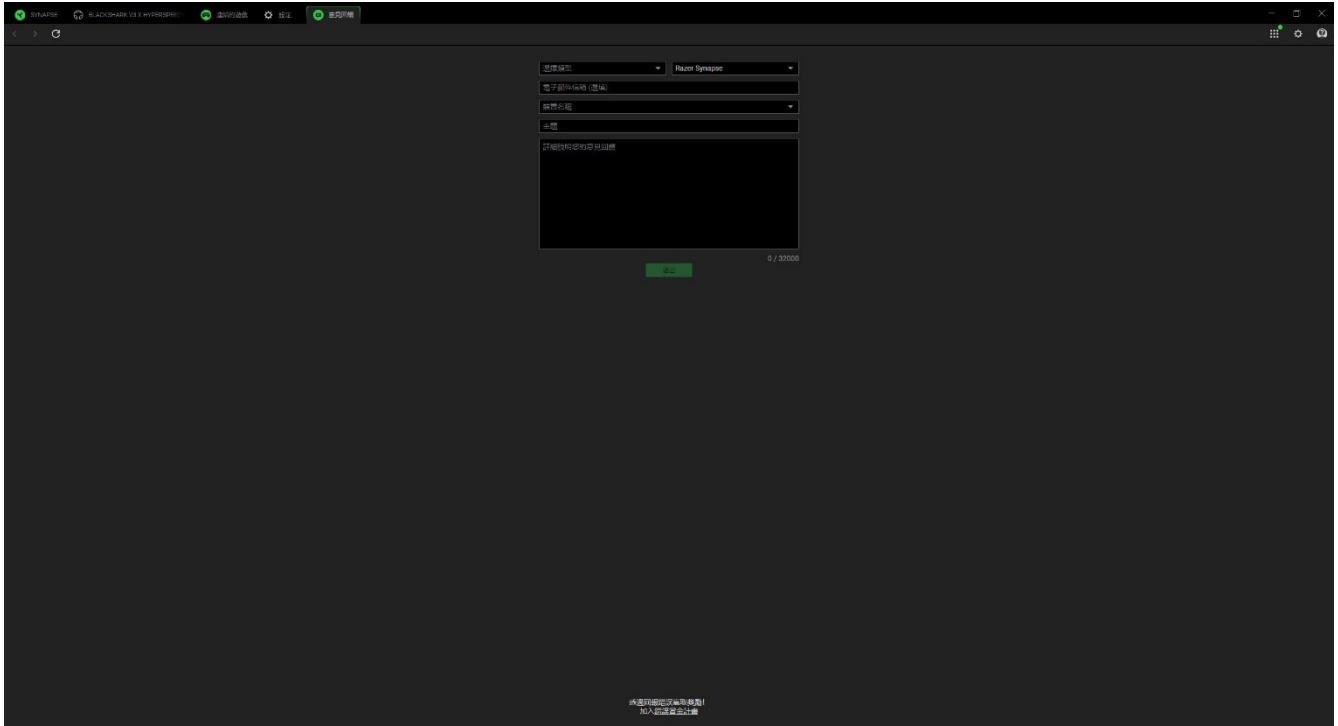
此選項可讓你變更 Razer Synapse 的顯示語言。

### 關於

「關於」區段會顯示目前軟體版本、顯示版權聲明，並提供 Razer 使用條款的相關連結。你也可以使用此選項快速存取 Razer 社群。

## 意見回饋

提供關於軟體的意見、建議與發現的問題，協助我們改善 Razer Synapse by。你可以使用此分頁直接與我們聯絡，甚至還能透過回報錯誤贏取獎勵。



---

## 7. 安全與保養

### 安全準則

為確保使用 Razer BlackShark V3 X Hyperspeed for Xbox 時的安全，使用者應遵守以下注意事項：

若你在正確操作裝置方面遭遇問題，且疑難排解沒有幫助，請拔下裝置並撥打 Razer 熱線與我們連絡，或是前往 [support.razer.com](https://support.razer.com) 尋求協助。

請勿自行拆解裝置（否則保固將失效），同時請勿嘗試在電流負載異常狀態下操作裝置。

保持此裝置遠離液體或任何潮濕環境。僅在理想溫度範圍（0° C 至 40° C）內操作此裝置。如果溫度超出此範圍，請拔下電源及/或關閉此裝置電源，直到溫度回復至理想範圍。

建議你在將耳麥戴到頭上前，手握耳麥兩側輕輕向外拉開，以減少頭帶承受的壓力。但是，請勿過度拉開耳麥，以免傷及頭帶與耳麥。

即使使用低音量，此裝置亦會隔絕外界周遭的聲音，導致你對外界環境的注意力降低。周遭發生需要你主動注意的事情時，請取下裝置。

切勿長期以過大音量收聽音訊，否則可能會損害你的聽力。此外，部分國家/地區法律規定，在對聽力造成影響、音量達 86 分貝環境下，每日不得待超過 8 個小時。因此若要長時間收聽音訊，我們建議你盡可能將音量降低至舒適的程度。請妥善照顧你的聽覺健康。

### 保養和使用

Razer BlackShark V3 X Hyperspeed for Xbox 只要一點簡單的保養步驟，即可維持在最佳使用狀態。建議你每個月都使用軟布或是棉花棒進行清潔，避免髒汙堆積。請勿使用肥皂或刺激性清潔劑。

---

## 8. 法律條文

### 著作權與智慧財產權資訊

©2025 Razer Inc. 保留所有權利。Razer、三頭蛇標誌、Razer 標誌、「For Gamers.By Gamers.」及「Razer Chroma」標誌係 Razer Inc. 及/或所屬公司在美國及其他國家/地區的商標或註冊商標。所有其他商標均屬各自所有權人之財產。

Microsoft、Xbox、Xbox「球體」設計、Xbox Series X|S、Xbox One 和 Windows 11 皆為 Microsoft 與旗下公司所擁有之商標。所有其他商標均屬各自所有權人之財產。

Android、Google、Google 標誌、Google Play 與 Google Play 標誌皆為 Google LLC 之商標。

Apple、Apple 標誌和 iPhone 皆為 Apple Inc. 在美國及其他國家註冊的商標。「App Store」為 Apple Inc. 所屬之服務標誌。

Bluetooth SIG, Inc. 版權所有 © 2003-2023。Bluetooth® 文字標示與標誌皆為 Bluetooth SIG, Inc. 之註冊商標。

Windows 與 Windows 標誌為微軟與其旗下公司之商標或註冊商標。

對本指南提及的產品，Razer Inc.（以下簡稱「Razer」）可能擁有其著作權、商標、商業機密、專利、專利申請或其他智慧財產相關權利（無論註冊與否）。對此指南做出任何修改，並不代表你取得任何著作權、商標、專利或其他智慧財產相關權利的授權。Razer BlackShark V3 X Hyperspeed for Xbox（以下簡稱「產品」）之實品，可能與包裝或其他地方顯示的圖片有所出入。Razer 對此差異，或可能出現的錯誤概不負責。若有必要，Razer 可逕行修改此處的資訊。

### 有限產品保固

有關有限產品保固的最新條款，請造訪 [razer.com/warranty](https://www.razer.com/warranty)。

### 免責限制

對於任何利益損失、資訊或資料遺失，無論是特殊狀況、意外、間接、懲罰性、結果性或意外損失，同時無論是在出貨、銷售、再次銷售、使用或無法使用本產品等狀況，Razer 概不負責。無論任何狀況，Razer 所承擔責任之對價價值均不超過本產品的零售購買價格。

## 一般

以上所述條款內容，受本產品購買地區之司法管轄區域之法律所規範與認定。若此處提及的任何條款無效或無法執行，則此條款（只要其為無效或無法執行）應視為無效，並且在不使其他剩餘條款無效的情況下排除。Razer 保留隨時逕行修改任何條款的權利。