



RAZER BLACKSHARK V3 X HYPERSPEED  
FOR XBOX

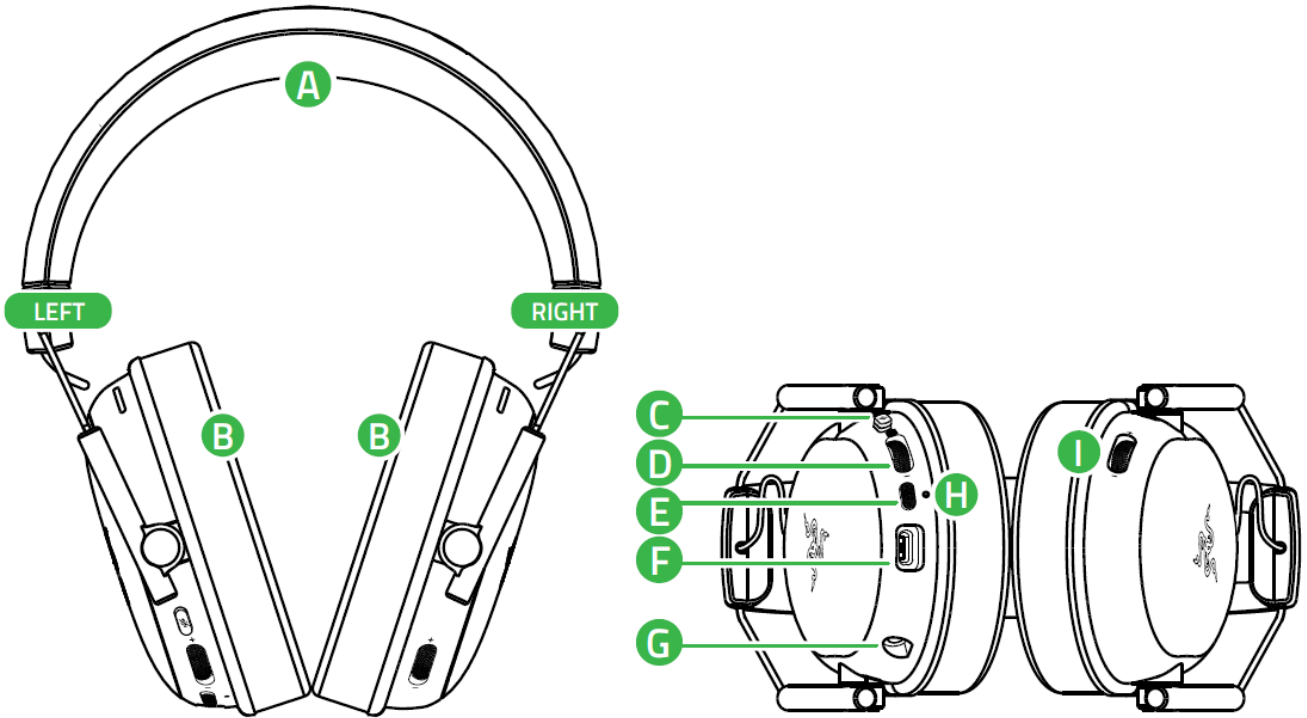
마스터 가이드

# 목차

1. 구성품 .....	2
2. 필요 항목 .....	4
3. 보증 지원 .....	4
4. 시작하기 .....	5
5. RAZER BLACKSHARK V3 X HS FOR XBOX 사용하기 .....	17
6. RAZER 헤드셋 구성하기 .....	22
7. 안전 및 유지관리 .....	37
8. 법적 고지 .....	38

# 1. 구성품

- Razer Blackshark V3 for Xbox



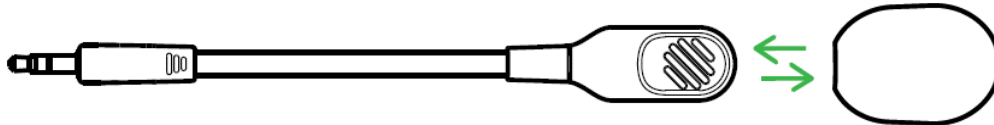
- A. 조절 가능한 패드형 헤드밴드
- B. 하이브리드 원단과 인조가죽 소재의 메모리폼 쿠션
- C. 마이크 음소거 토글
- D. 볼륨 조절
- E. Razer SmartSwitch/전원 버튼
  - 2.4GHz 모드
  - Bluetooth® 모드
- F. USB Type C 커넥터
- G. 마이크 포트
- H. 상태 표시등
- I. 게임/채팅 밸런스 컨트롤

- USB Type C Razer™ HyperSpeed Wireless Dongle



J. 헤드셋 모드 스위치

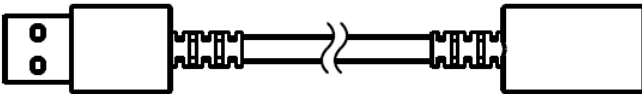
- 가능한 Razer™ HyperClear 카디오이드 9.9mm 마이크



- Type A to Type C 케이블



- Type A to Type C 어댑터 케이블



- 중요 제품 정보 안내

---

## 2. 필요 항목

### 제품 요구 사항

- 블루투스 오디오 기능 또는 USB C 형 및 A 형 포트가 있는 기기

### RAZER SYNAPSE 요구 사항

- Windows 10 64 비트 이상
- 앱 설치를 위한 인터넷 연결

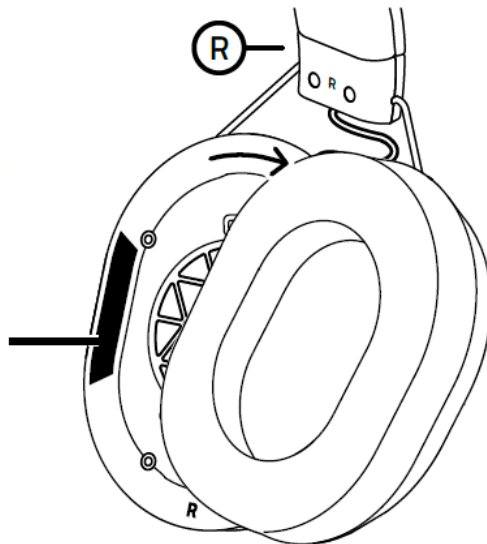
### RAZER AUDIO 앱 요구 사항

- Xbox Series™ X|S
- iOS 12/Android 8.1 Oreo 이상
- 앱 설치를 위한 인터넷 연결

---

## 3. 보증 지원

제품 일련 번호는 여기에서  
확인할 수 있습니다.

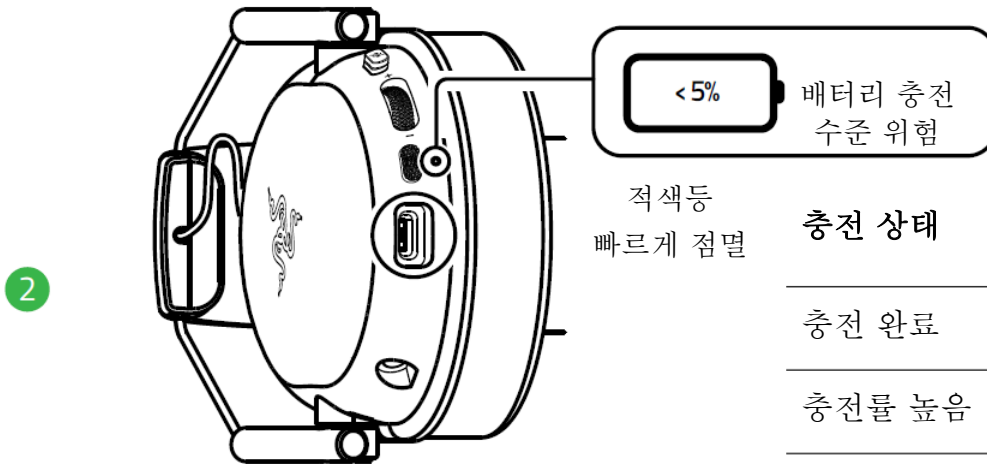
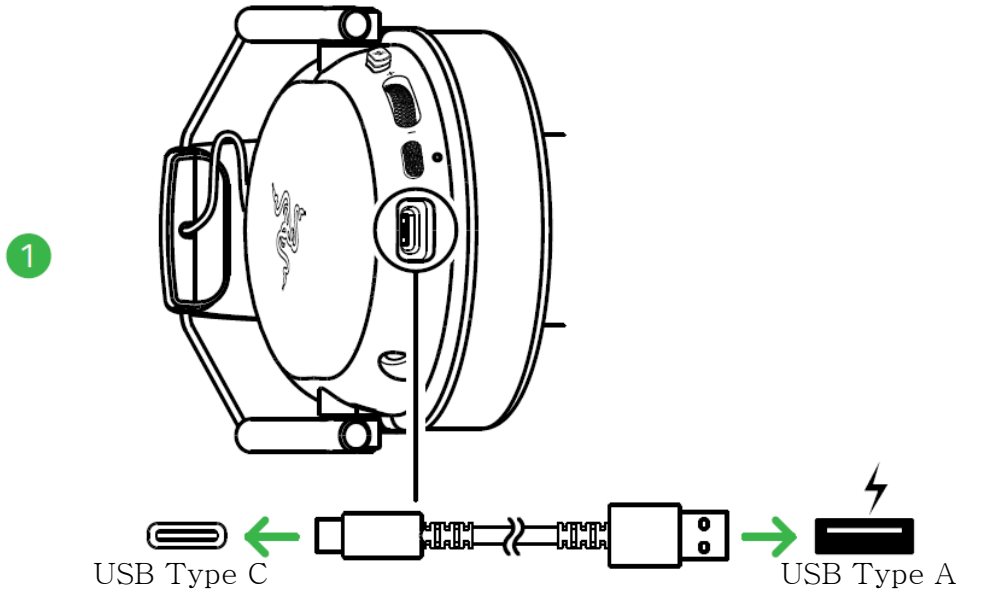


제품을 등록하고 독점 혜택을 받으세요.

[razerid.razer.com/warranty](https://razerid.razer.com/warranty)

## 4. 시작하기

### 헤드셋 충전하기



적색등  
빠르게 점멸

충전 상태

상태 표시등

충전 완료

녹색등 점등

충전률 높음

녹색등 점멸

충전률 중간

노란색등 점멸

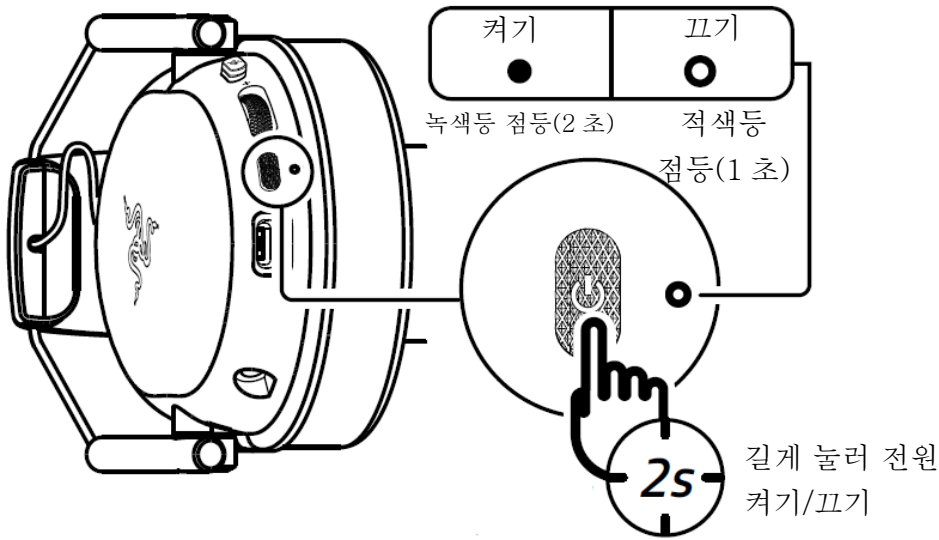
충전률 낮음

적색등 점멸



최상의 결과를 얻으려면 제공된 케이블을 사용하여 Razer BlackShark V3 X HS for Xbox 를 컴퓨터의 USB 포트에 직접 연결하세요. 방전된 배터리를 완전히 충전하려면 약 4 시간 정도 소요됩니다. 동글에 포함된 케이블을 현재 사용 중인 경우 공식 Xbox 컨트롤러와 함께 제공되는 USB C 케이블을 사용하여 헤드셋을 충전할 수 있습니다.

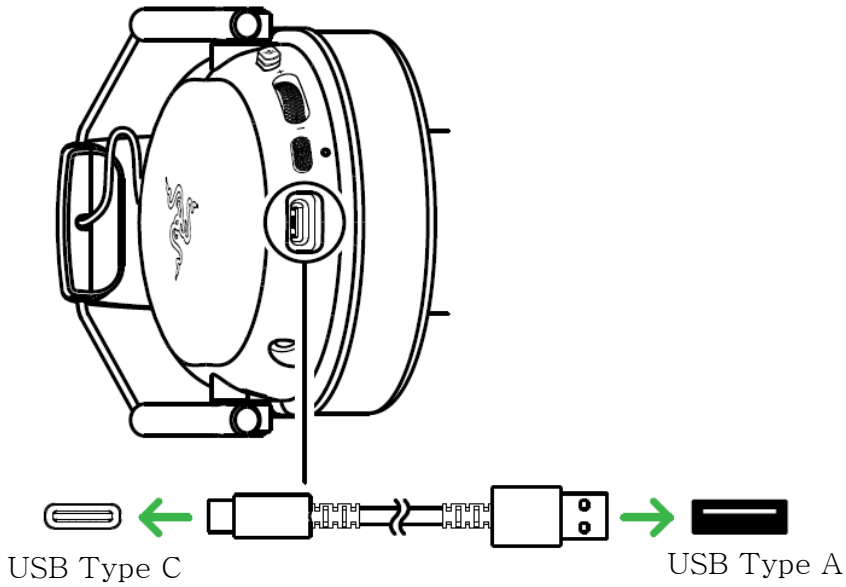
## 헤드셋 전원 켜기/끄기



## 기기에 연결하기

유선 모드

PC 용

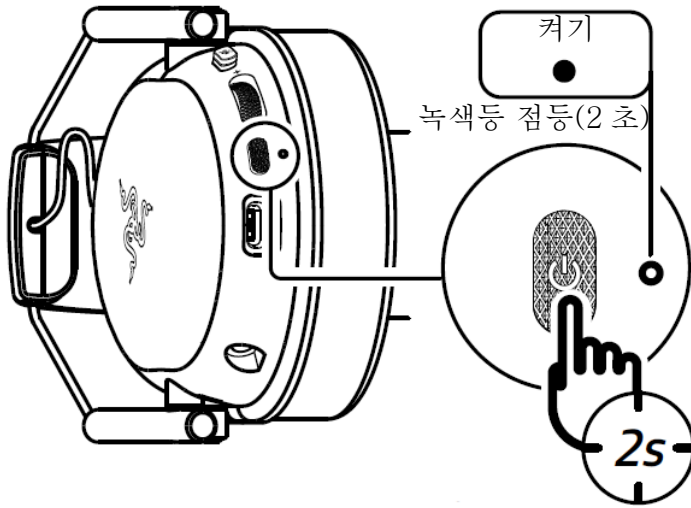


**i** 안내 메시지가 표시될 때 Razer Synapse 를 설치하거나 [razer.com/synapse](https://razer.com/synapse) 에서 설치 프로그램을 다운로드합니다.

## 2.4GHZ 모드

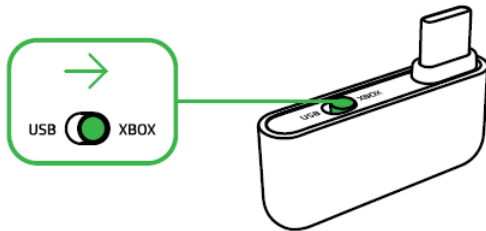
Xbox 용

1

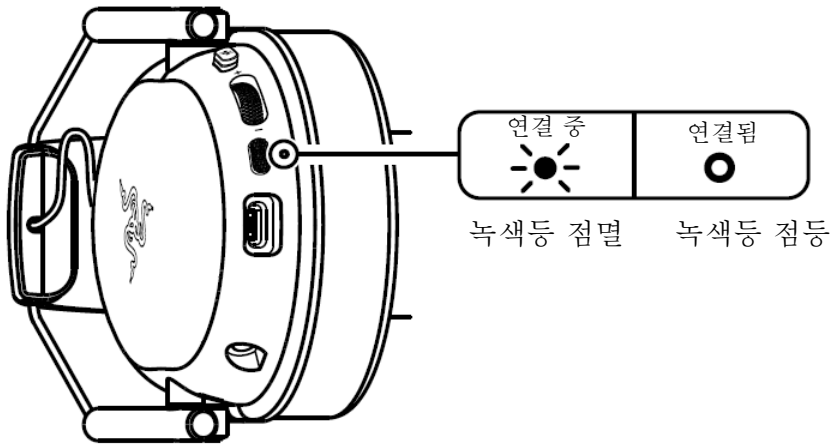
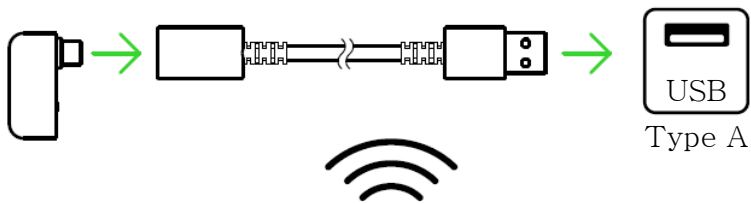
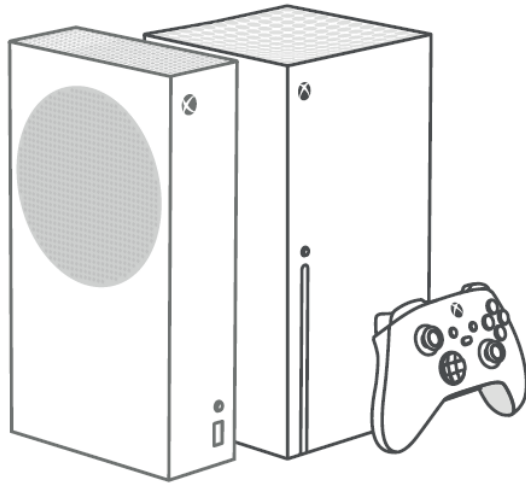


길게 눌러  
전원 켜기

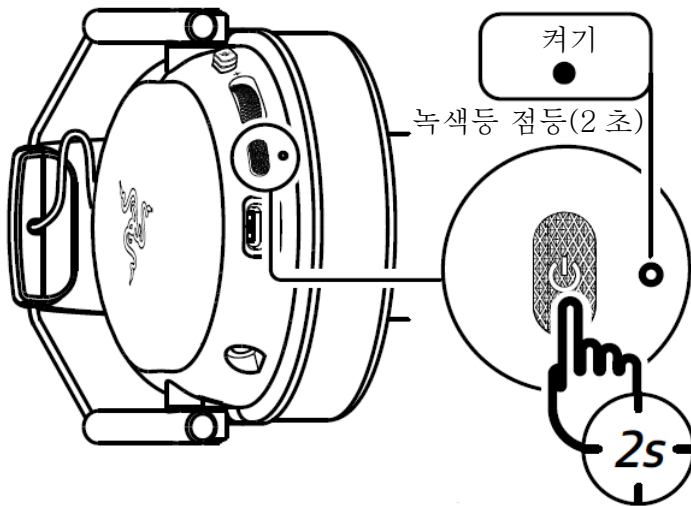
2



3

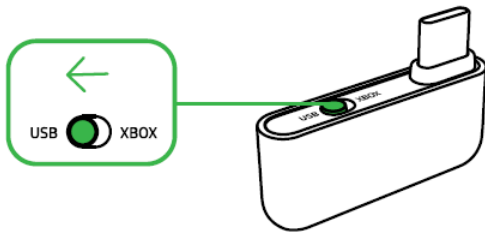


1

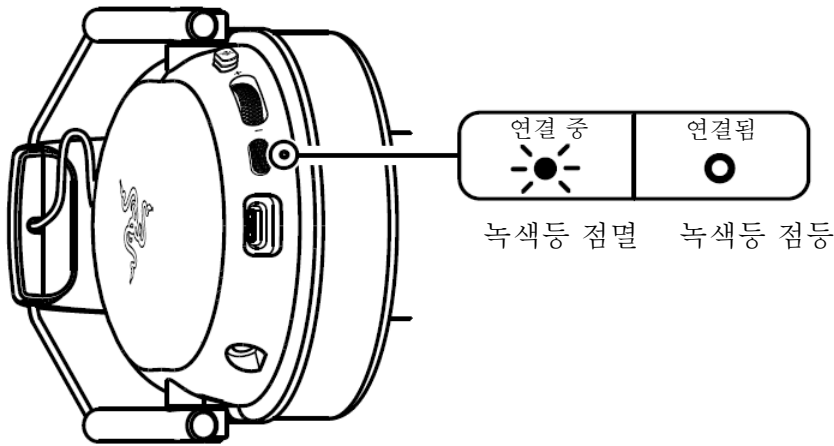
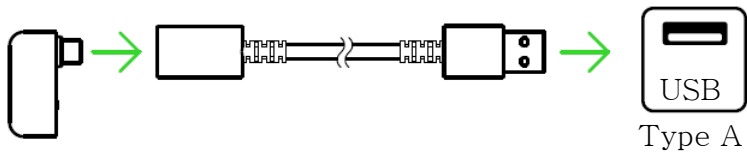
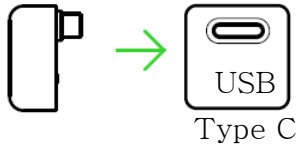
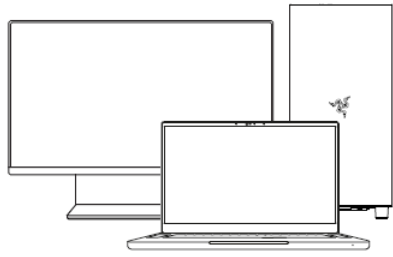


길게 눌러  
전원 켜기

2



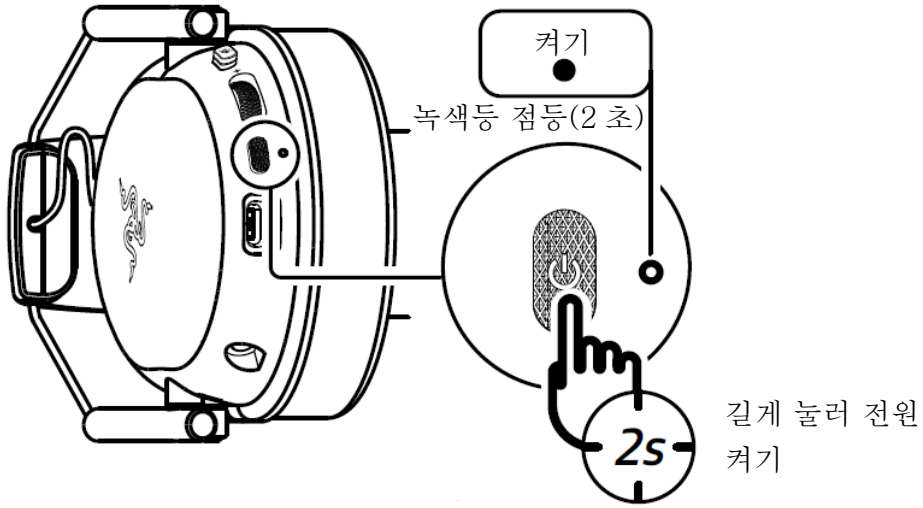
3



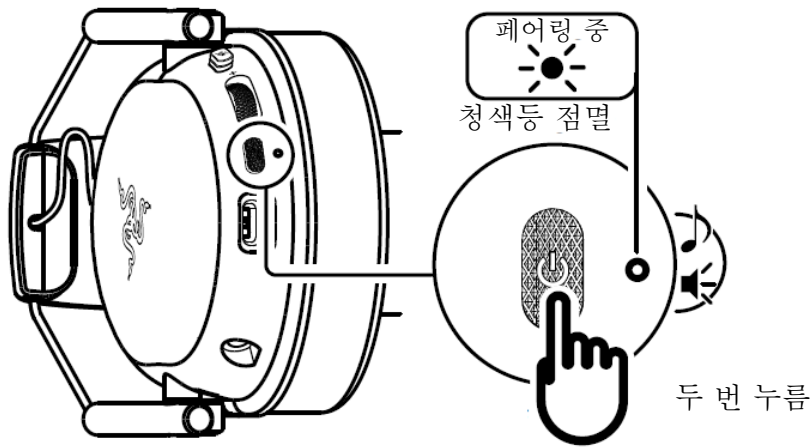
**i** 안내 메시지가 표시될 때 Razer Synapse 를 설치하거나 [razer.com/synapse](https://razer.com/synapse) 에서 설치 프로그램을 다운로드합니다.

# BLUETOOTH® 모드

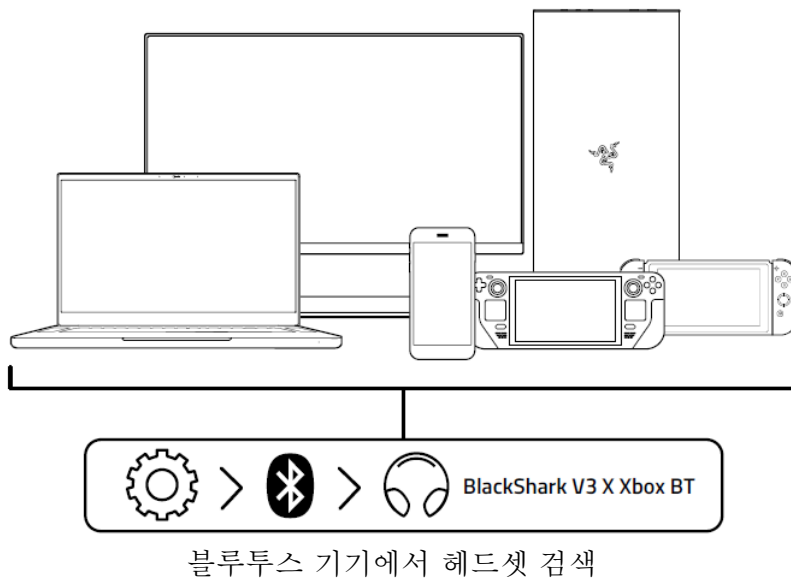
1



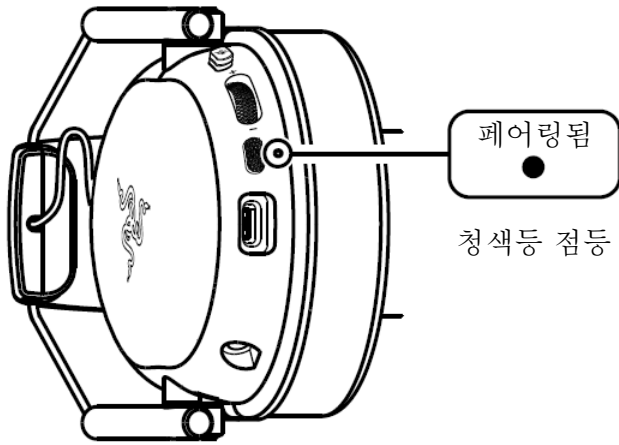
2



3



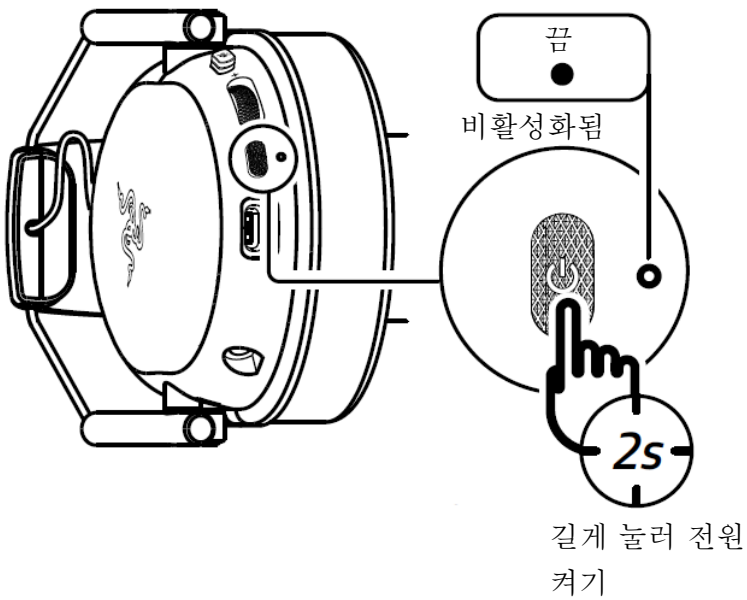
4



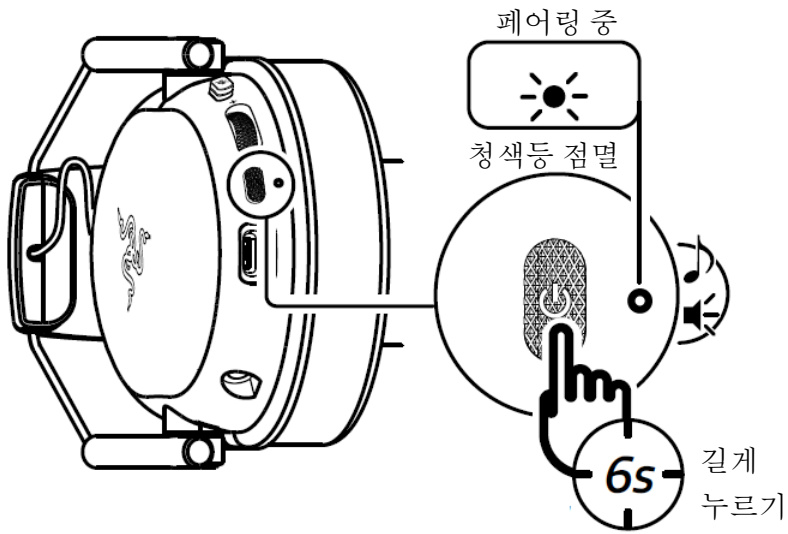
**i** 페어링 시간이 초과되고 헤드셋의 전원이 꺼지면 다음 절차에 따라 페어링을 다시 시작하세요.

블루투스 페어링 모드 재활성화하기

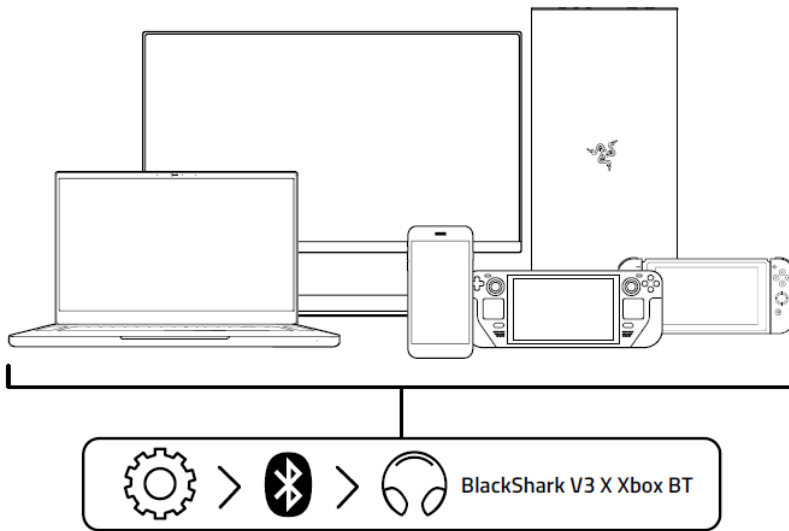
1



2

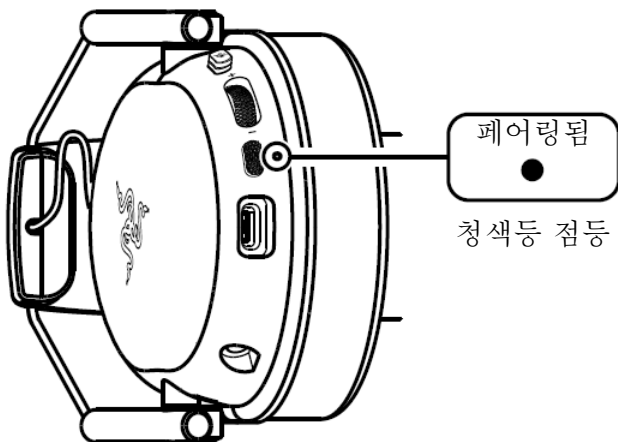


3

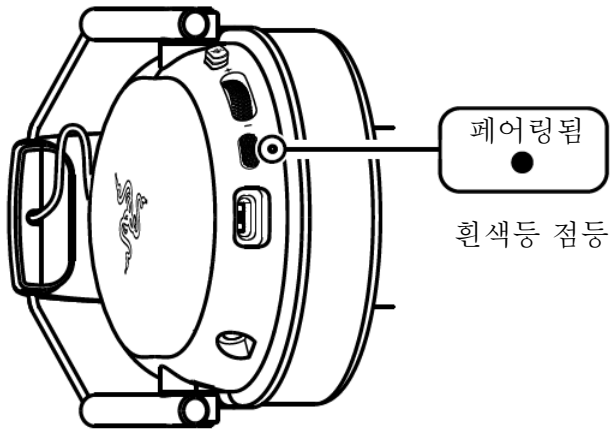


블루투스 기기에서 헤드셋 검색

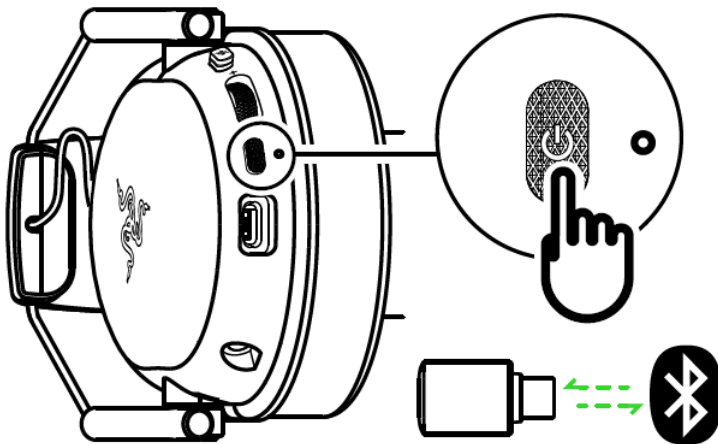
4



두 무선 모드 모두에 페어링됨



무선 모드 전환



추가 설정

XBOX 용

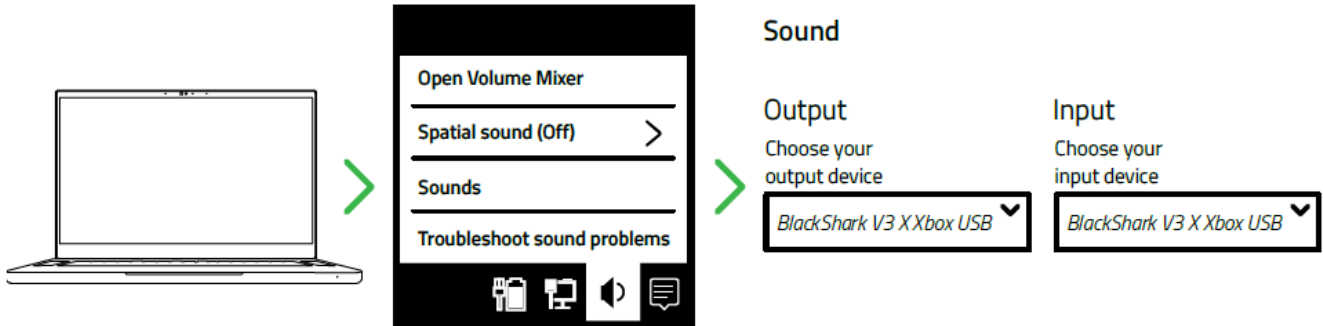
헤드셋을 커스텀 설정하고 다른 고급 기능에 액세스하여 진정한 나만의 놀라운 오디오 환경을 경험하세요. Xbox 콘솔의 Microsoft Store 에서 Razer Audio Setup for Xbox 앱을 다운로드하여 설치하세요.



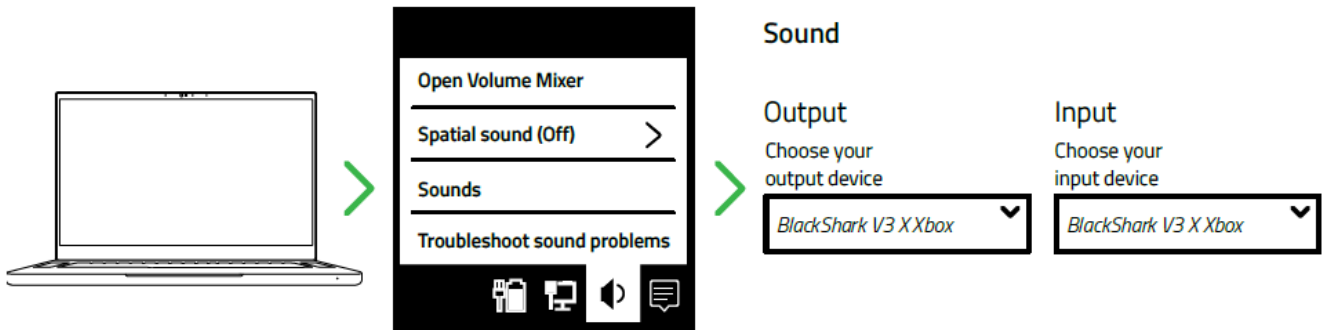
## PC 용

Razer BlackShark V3 X HS for Xbox 를 PC 의 기본 입력 및 출력 기기로 설정하세요.

### 유선 모드



### 2.4GHz 모드



### PC 경험을 개인화하세요

Razer Synapse 앱을 사용하여 헤드셋의 EQ 를 커스터마이징하고 오디오 향상을 활성화하며 기타 고급 기능을 미세 조정할 수 있습니다. 안내 메시지가 표시될 때 Razer Synapse 를 설치하거나 [razer.com/synapse](https://razer.com/synapse) 에서 설치 프로그램을 다운로드할 수 있습니다.

### 7.1 Surround Sound 활성화\*

게임, 영화, 음악 감상용으로 특별히 설계된 정교한 포지셔닝 사운드를 경험해 보세요.

1. [razer.com/7.1-surround-sound](https://razer.com/7.1-surround-sound) 에서 7.1 Surround Sound 소프트웨어를 다운로드합니다.
2. 활성화 코드를 이메일로 받으려면 [razerid.razer.com/products](https://razerid.razer.com/products) 에 제품을 등록해야 합니다.

\* Windows 10 64 비트 이상에서만 이용 가능

## 휴대 기기용

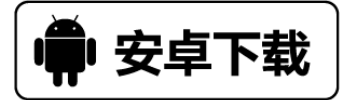
Razer Audio 앱을 다운로드하여 언제 어디서나 헤드셋의 EQ 설정, 자동 종료 기능, 게이밍 모드 등을 커스터마이징할 수 있습니다.



Razer Audio



OR



RZR.TO/AUDAPP  
(For China only)

1. 모바일 기기에 모바일 앱을 다운로드합니다.
2. 앱을 실행한 후 화면의 설명을 따릅니다.

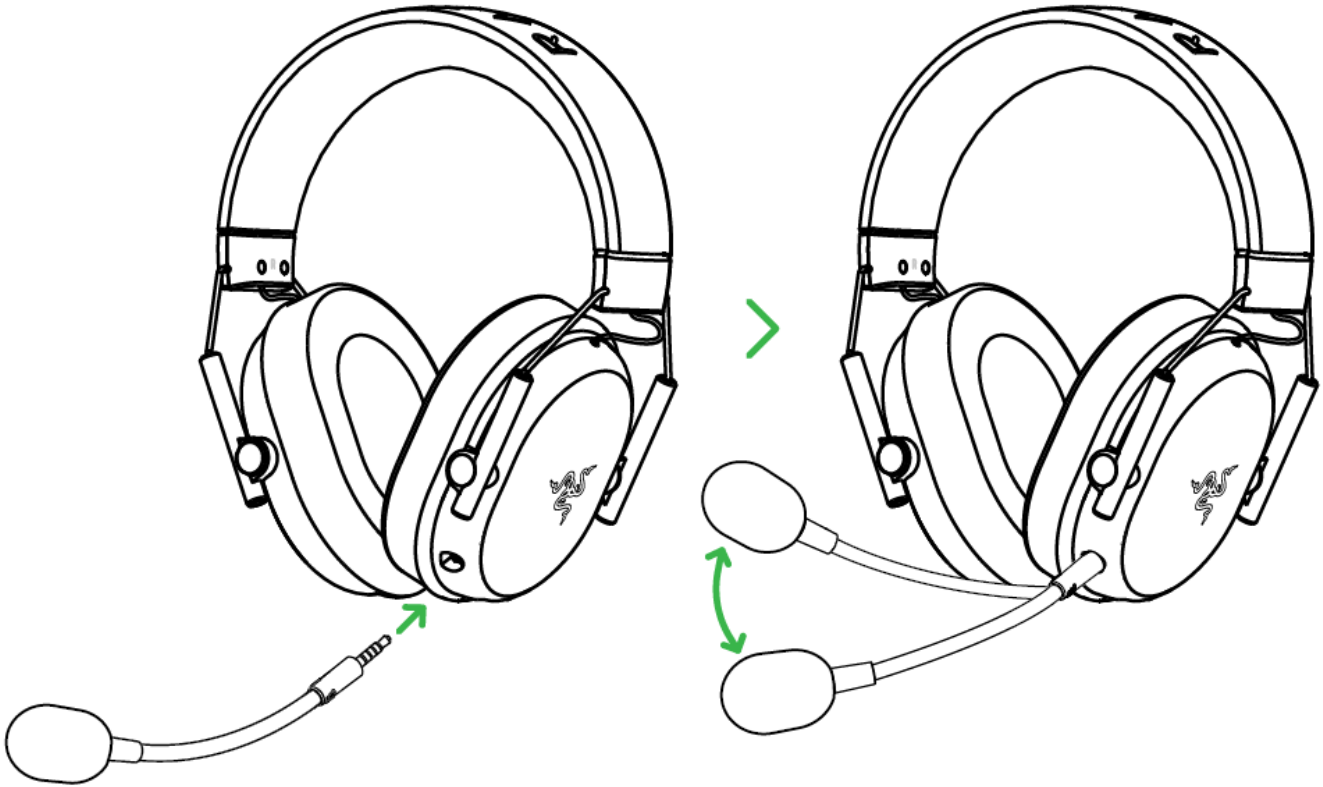
**i** Razer Audio 앱을 사용할 때는 헤드셋이 블루투스를 통해 모바일 기기에만 연결되어 있는지 확인하세요.

---

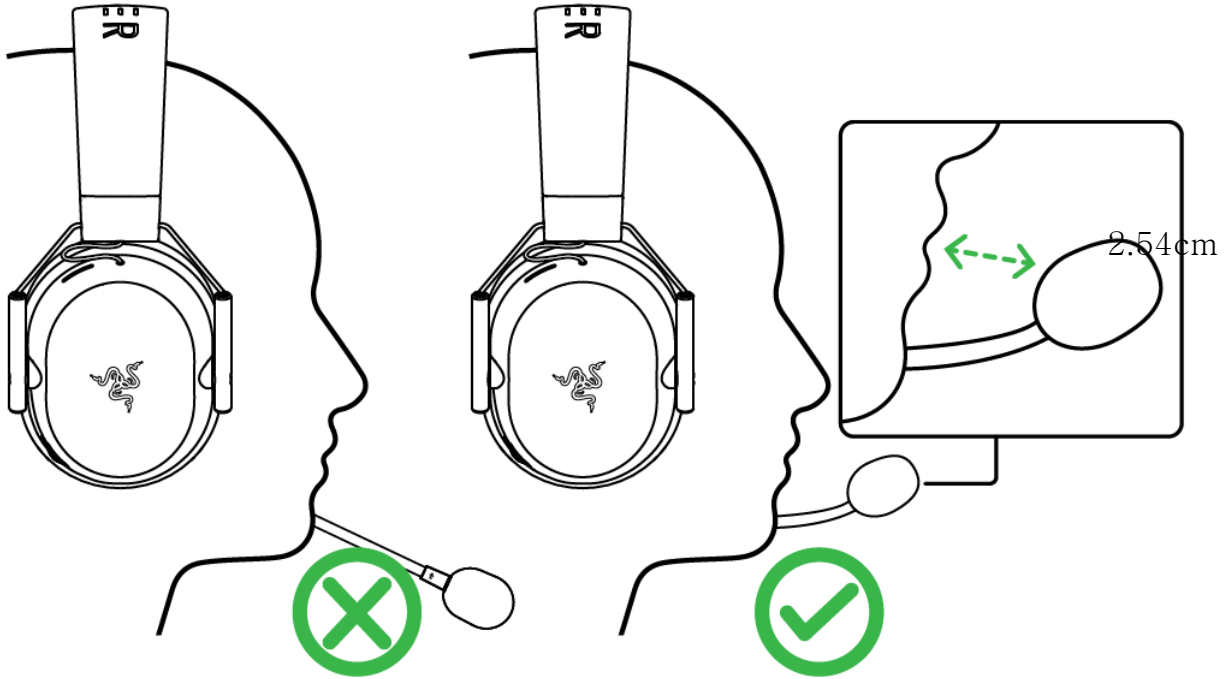
## 5. RAZER BLACKSHARK V3 X HS FOR XBOX 사용하기

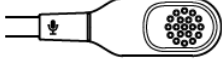
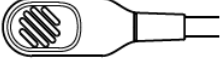
RAZER HYPERCLEAR 슈퍼 광대역 마이크

마이크 펼치기

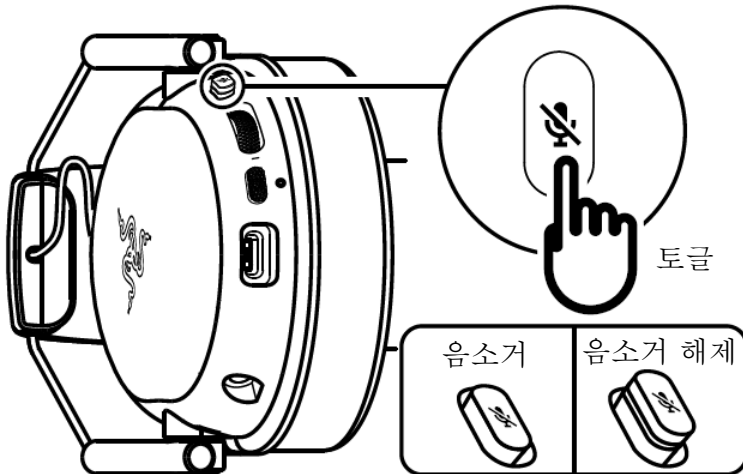


마이크를 적절하게 배치하기

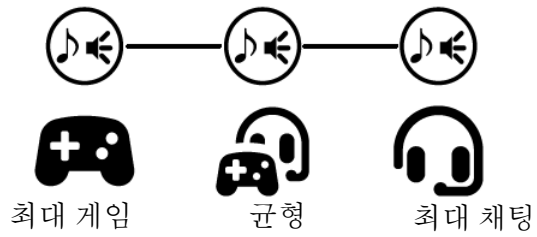
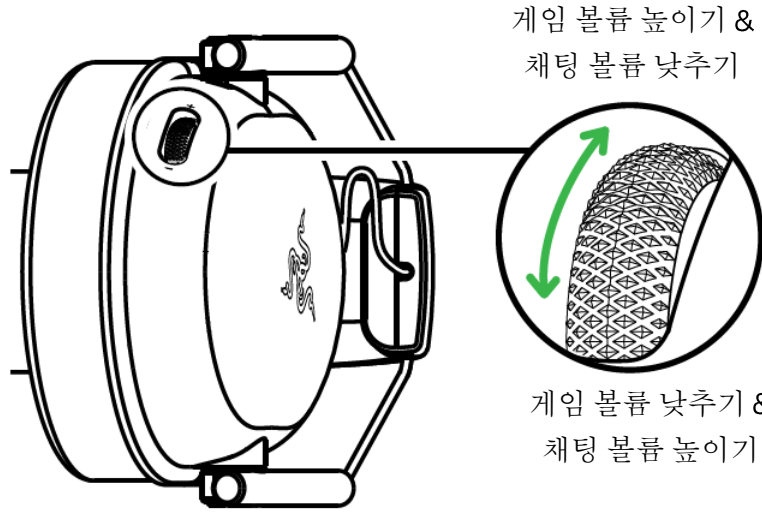


<p>마이크 다이어프램</p>  <p>입 앞에 둘 때</p>	<p>에어 벤트</p>  <p>입에서 멀리 둘 때</p>
---	---

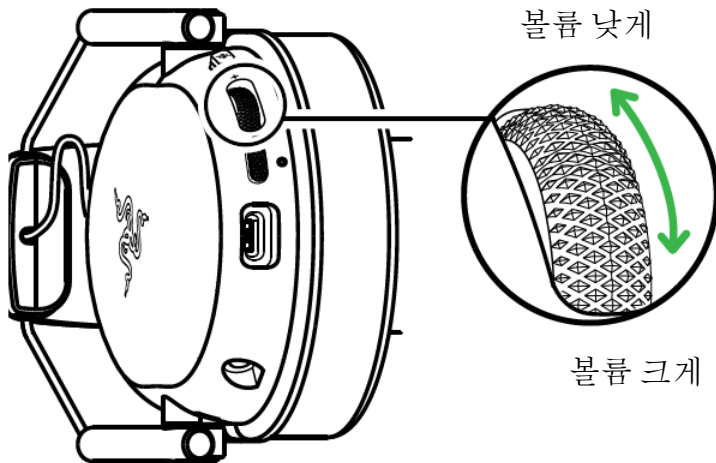
마이크를 음소거/음소거 해제하도록 설정하기



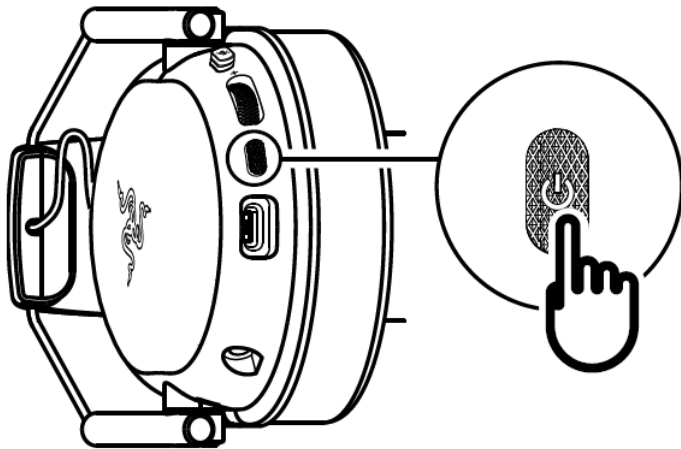
## 게임/채팅 밸런스 변경



## 볼륨 컨트롤

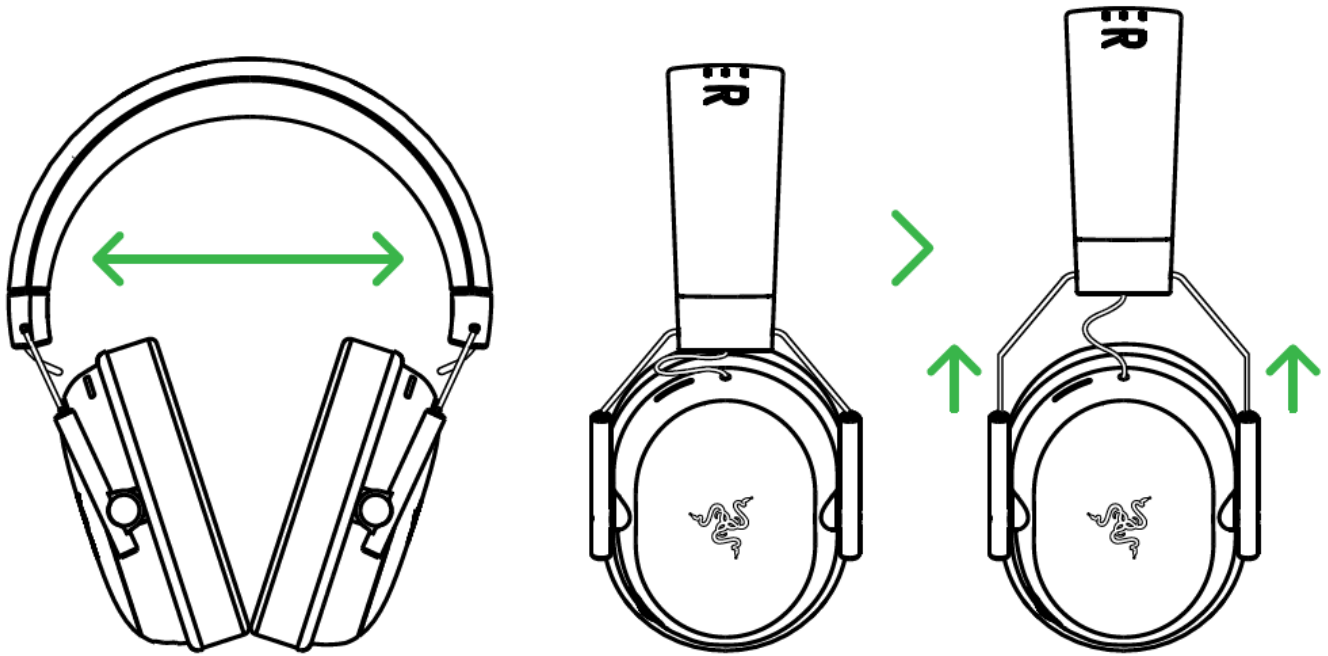


## 블루투스 통화 기능 참조



액션	통화 상태	효과
한 번 누름	걸려온 전화	걸려온 전화 수락
	활성 통화	현재 통화 종료
	활성 기본 통화 및 걸려온 보조 전화	통화 보류 후 걸려온 전화 수락
	활성 기본 통화 및 보류 중 보조 전화	전화를 끊고 보류 중인 전화로 돌아가기
두 번 누름	걸려온 전화	걸려온 전화 거절
	활성 기본 통화 및 걸려온 보조 전화	걸려온 보조 전화 거절
	활성 기본 통화 및 보류 중 보조 전화	통화 간 전환

## 편안함을 위한 조정



- i** 헤드셋을 착용하기 전 헤드밴드를 부드럽게 늘입니다. 단, 영구적인 손상을 막으려면 지나치게 늘이지 않도록 합니다.

[support.razer.com](https://support.razer.com)에서 게이밍 등급 헤드셋에 대해 자세히 알아보세요

---

## 6. RAZER 헤드셋 구성하기

**i** **먼책 조항:** 이 가이드는 새로운 Razer Synapse 앱에 대한 개요를 제공하며, 기기의 일부 기능만 다를 수 있습니다. 새로운 Razer Synapse는 클라우드 기반 기능을 설치, 업데이트, 액세스 및 저장하려면 인터넷 연결이 필요합니다. Razer ID 계정을 등록하는 것이 좋으나 선택 사항입니다. 여기에 나열된 모든 기능은 현재 버전, 연결된 기기 및 지원되는 추가 기능에 따라 변경될 수 있습니다.

### SYNAPSE

Synapse 탭은 Razer Synapse를 처음 시작할 때 기본 탭입니다. 아래 버튼을 사용하여 사용자 인터페이스를 탐색하세요.

#### – 최소화

이 버튼을 클릭하면 앱이 백그라운드에서 실행되는 동안 작업 표시줄로 최소화됩니다.

#### □ 최대화

이 버튼을 누르면 브라우저 창이 확장되어 전체 화면이 채워집니다. 창을 원래 크기로 복원하려면 최대화 버튼을 다시 클릭합니다.

#### × 닫기

이 버튼을 누르면 모든 관련 탭이 닫히고 애플리케이션이 완전히 종료됩니다.

#### < 이전 탭

이 버튼을 클릭하면 마지막으로 방문한 탭으로 돌아갑니다.

#### > 다음 탭

최근에 이전 탭 버튼을 사용한 적이 있는 경우 이 버튼을 클릭하면 다음 페이지로 이동합니다.

#### 🔄 새로 고침 탭

이 버튼을 클릭하면 현재 페이지가 다시 로드됩니다. 페이지가 제대로 표시되지 않거나 최신 콘텐츠를 보고 싶은 경우 이 기능을 사용합니다.

## ⚡ 업데이트 다운로드

이 버튼이 표시되면 앱에 변경 사항이 있다는 뜻입니다. 페이지가 제대로 표시되지 않거나 최신 콘텐츠를 보고 싶은 경우 이 기능을 사용합니다.

## ☰ 더 보기

이 버튼을 클릭하면 기기, 모듈 및 설치된 다른 앱 탭에 쉽게 액세스할 수 있는 팝업이 열립니다.

## ⚙️ 설정

이 버튼을 클릭하면 설정 탭이 열리므로 이 앱의 설정을 빠르게 변경할 수 있습니다.

## ❓ 프로필

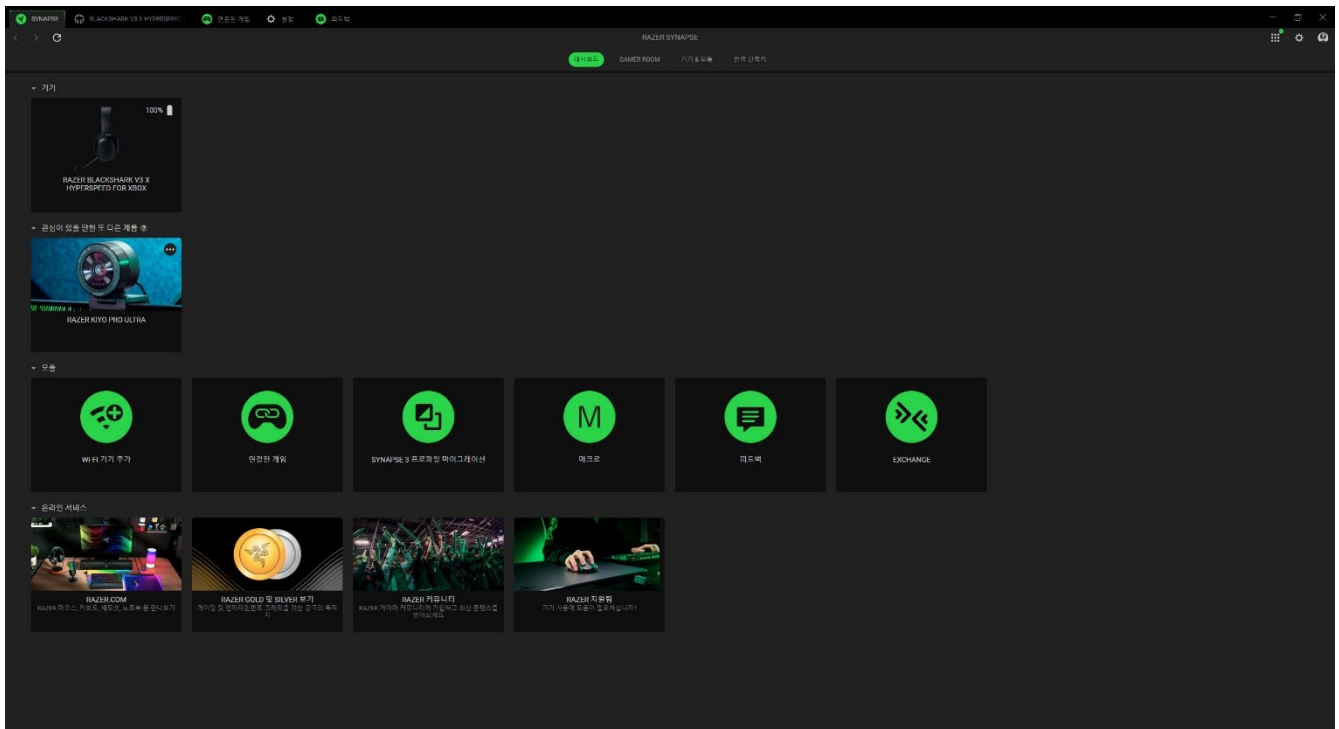
이 버튼을 클릭하면 로그인, 피드백, 이 소프트웨어 평가, Wi-Fi 기기 추가 및 종료 옵션에 액세스할 수 있는 팝업이 열립니다.

## ❓ 정보

이 버튼 위로 마우스를 가져가면 기능에 대한 추가 정보가 표시됩니다.

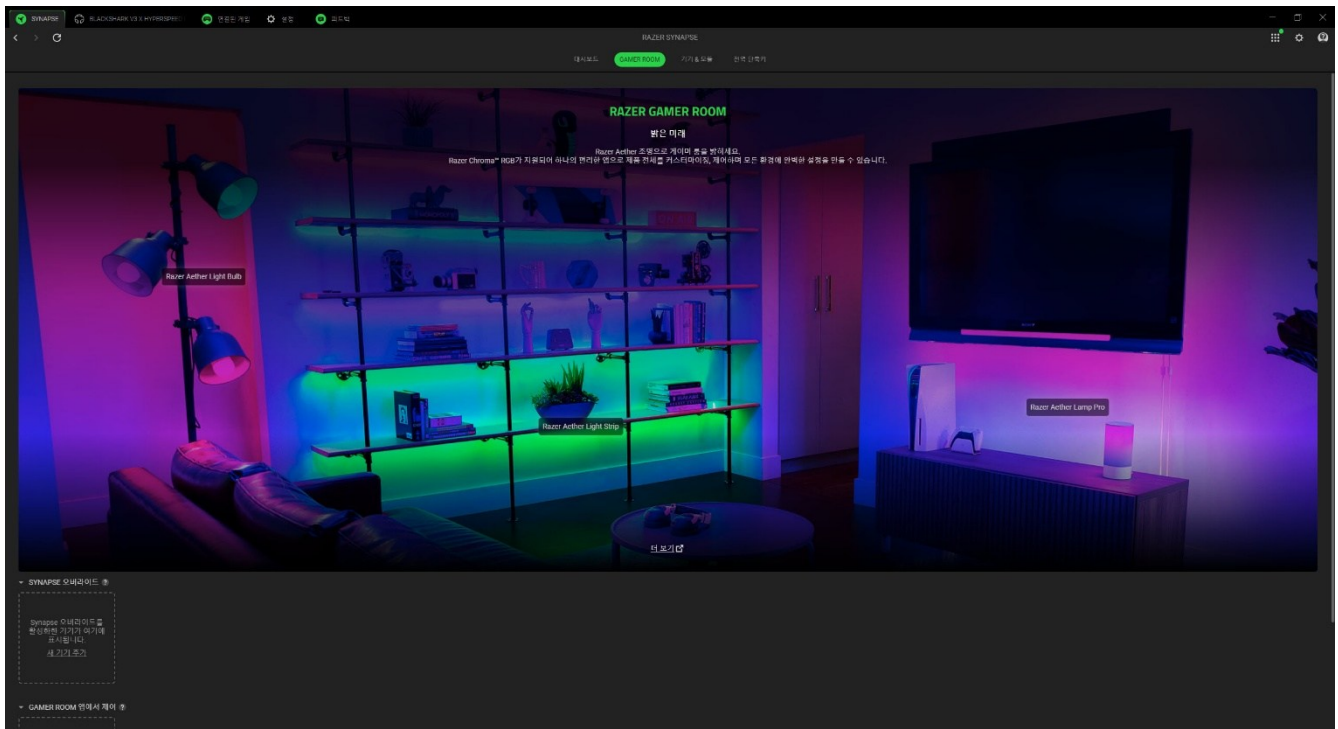
## 대시보드

대시보드 하위 탭은 Razer Synapse 에 대한 개관이며 여기에서 모든 Razer 기기, 모듈 및 온라인 서비스에 액세스할 수 있습니다.



## Gamer Room

Gamer Room 하위 탭에는 Razer Aether 조명 기능이 있는 모든 기기가 표시됩니다. 여기에서 Gamer Room 지원 기기를 확인하고 관리할 수 있습니다.



### Synapse 오버라이드

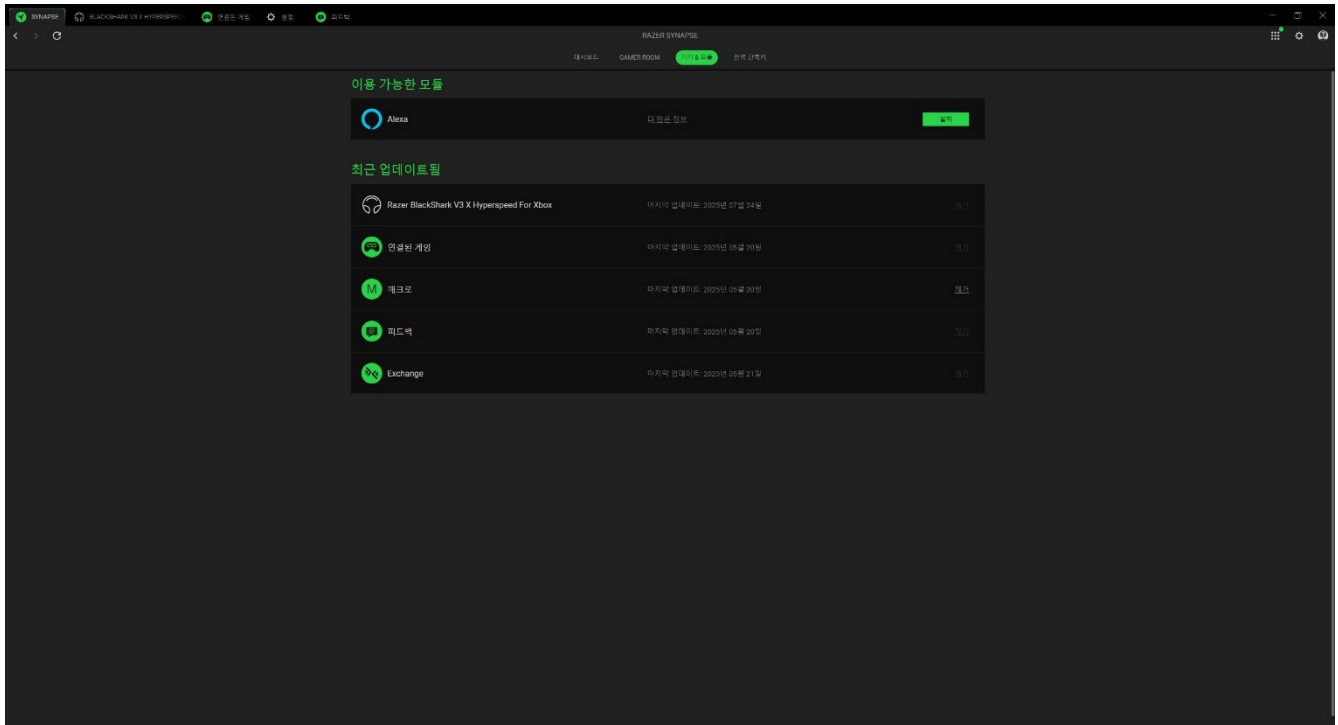
이 섹션에서는 기기의 조명을 선택 및 커스텀 설정하고 Razer Synapse 를 사용하여 Chroma 지원 게임 및 Chroma Connect 앱에 반응하도록 설정할 수 있습니다.

### Gamer Room 앱에서 제어

이 섹션에는 Gamer Room 앱에서 원격으로 제어되는 모든 지원 기기가 표시됩니다.

## 기기 & 모듈

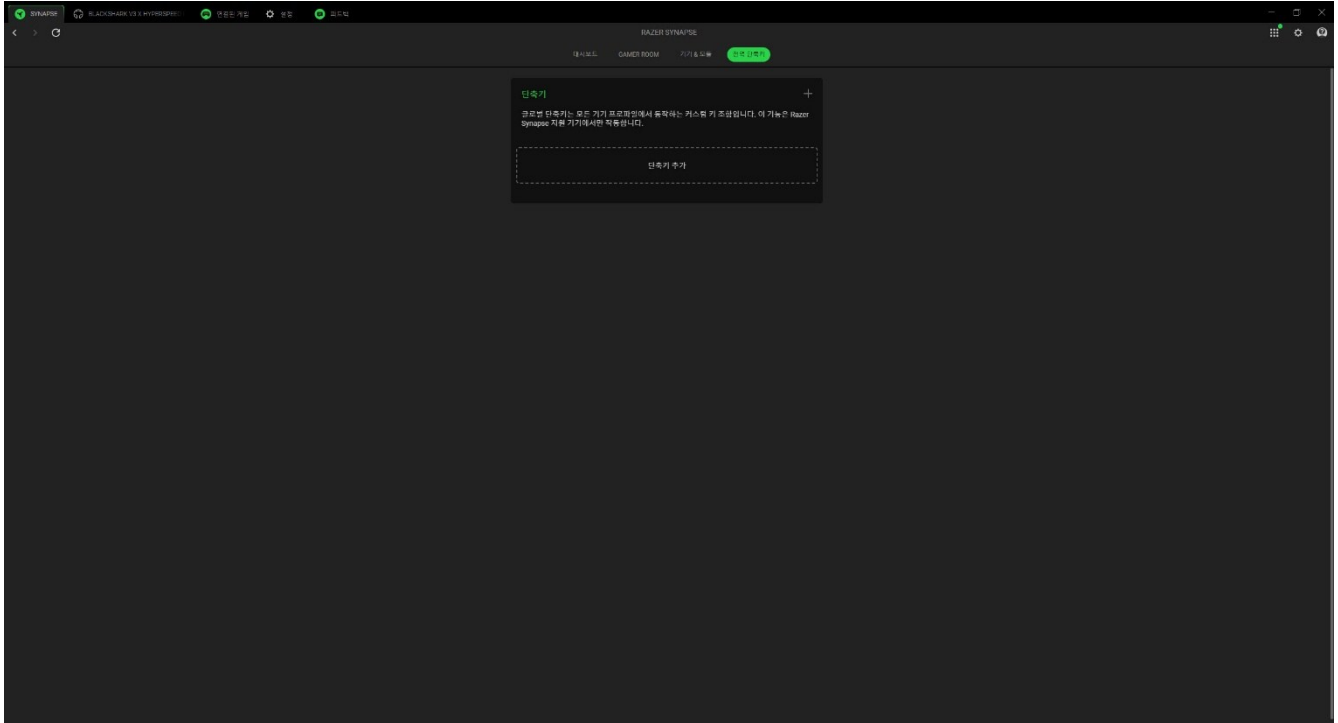
모듈 하위탭은 설치되거나 사용 가능한 모든 설치용 모듈을 표시합니다.



## 전역 단축키

모든 기기 프로파일에 적용되는 Razer Synapse 지원 기기 입력에서 커스텀 키 조합과 작업 또는 Razer Synapse 기능을 바인딩합니다.

 Razer Synapse 지원 기기 입력만 인식합니다.



## BLACKSHARK V3 X HYPERSPEED FOR XBOX

Blackshark V3 X Hyperspeed For Xbox 탭은 Razer 헤드셋의 메인 탭입니다. 여기에서 조명(지원되는 경우), EQ 프로파일 설정 및 커스텀 설정, 전체 시스템 볼륨 또는 모든 활성 애플리케이션의 개별 볼륨 조정 등 기기 설정을 변경할 수 있습니다. 이 탭의 모든 변경 사항은 로컬 시스템과 클라우드 스토리지에 자동으로 저장됩니다. 아래 버튼을 사용하여 프로파일 옵션에 액세스하세요.

### ▾ 프로파일 드롭다운 바

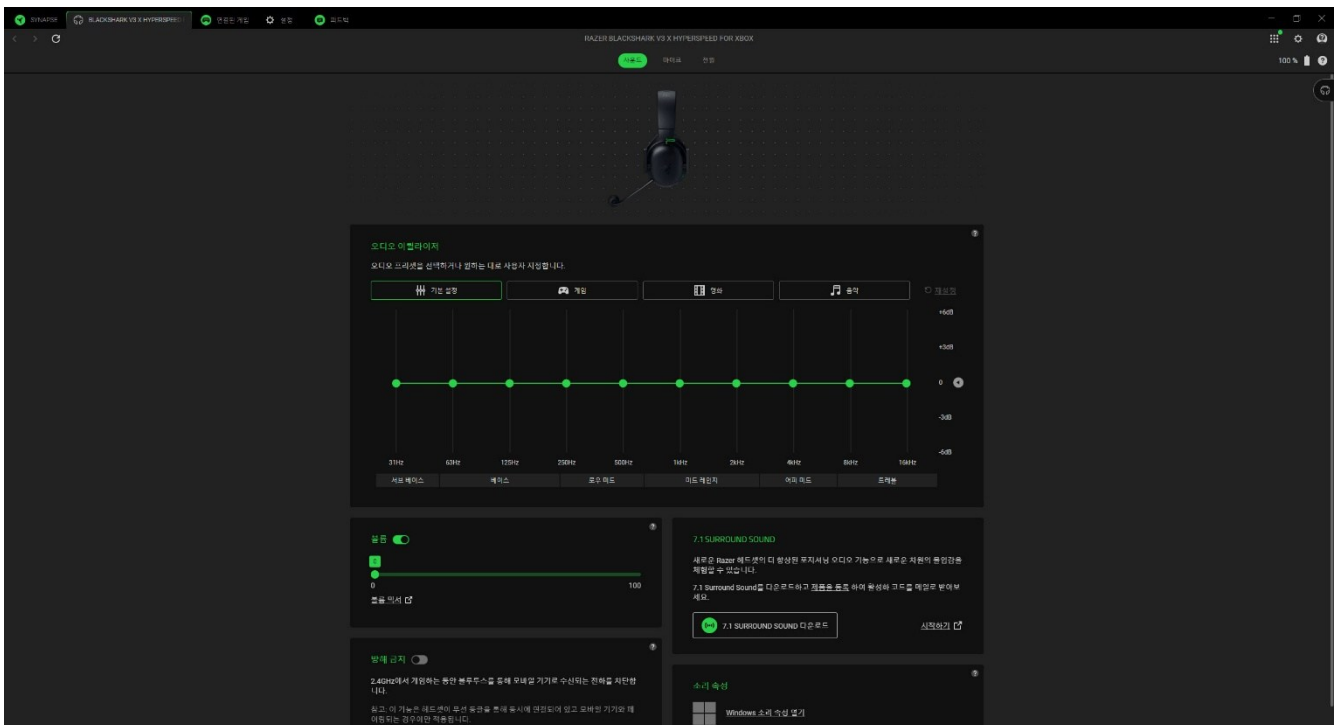
이 드롭다운 바를 클릭하면 이 기기에 대한 모든 프로파일이 표시되므로 프로파일을 빠르게 변경할 수 있습니다.

### ⋮ 기타

이 버튼을 클릭하면 현재 프로파일과 관련된 옵션이 포함된 팝업이 열립니다.

## 사운드

사운드 하위 탭에서는 기기의 오디오 설정을 수정할 수 있습니다.



### 오디오 이퀄라이저

최고의 오디오 경험을 위해 게이밍 몰입감, 영화 또는 음악 감상을 위한 이퀄라이저 프리셋을 사용할 수 있습니다. 수동으로 이퀄라이저 프리셋을 조정하면 자동으로 사용자 설정으로 설정됩니다.

### 볼륨

기기의 오디오 볼륨을 조절합니다. Windows 볼륨 믹서를 사용하여 시스템의 전체 볼륨 또는 개별 애플리케이션 볼륨을 조정할 수도 있습니다.

### 7.1 서라운드 사운드

다음 기능은 THX Spatial Audio 가 제공되는 기기에서만 사용할 수 있습니다: [어떤 기기에서 7.1 서라운드 사운드를 지원하는지 알아보세요](#)

### 방해 금지.

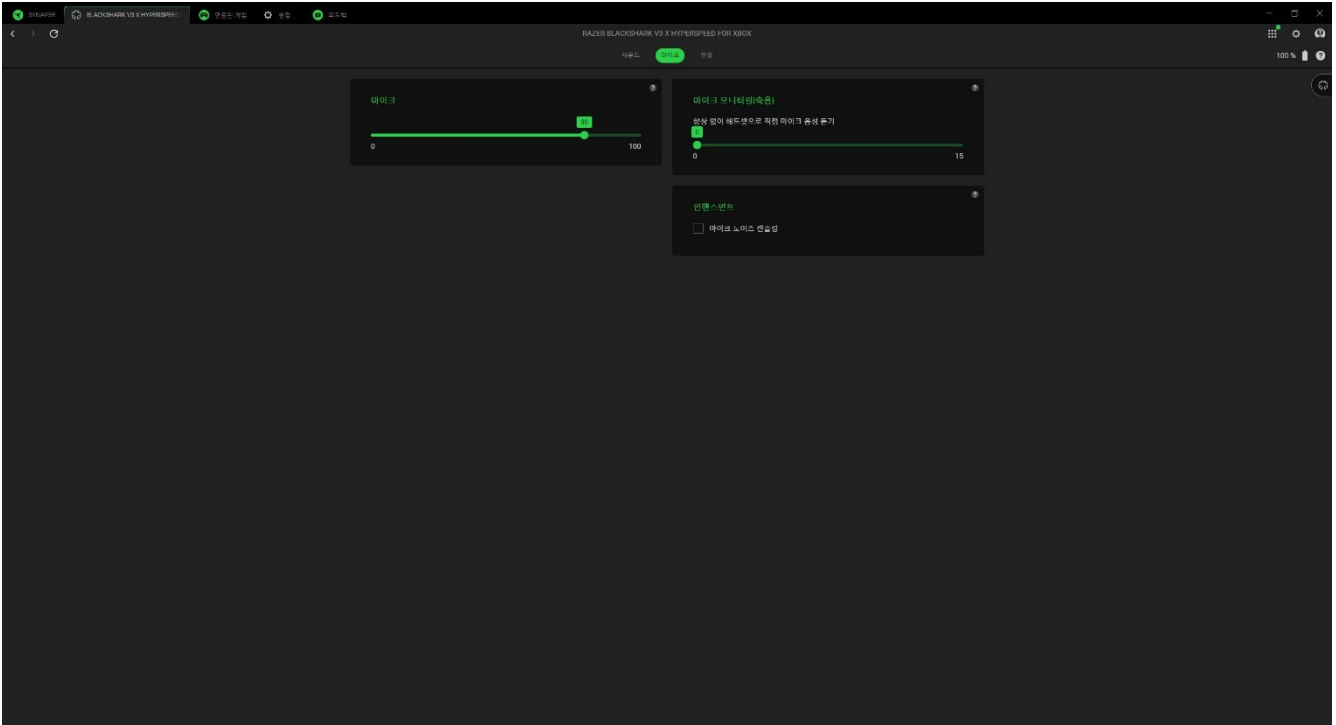
헤드셋으로 걸려오는 블루투스 전화를 차단하려면 '방해 금지 모드'를 켜고, 2.4GHz 동글을 사용하는 동안 전화를 받으려면 꺼주세요.

### 사운드 속성

Windows 소리 속성 창을 실행하여 재생 및 녹음 기기 구성, 사운드 구성표, 기본 통신 활동 등의 시스템 사운드 설정을 관리합니다.

## 마이크

마이크 하위 탭에서는 모든 마이크 오디오 출력 설정을 변경할 수 있습니다.



### 마이크

토글을 사용하여 마이크 볼륨을 조정하거나 비활성화할 수 있습니다. **마이크 테스트**를 활성화하여 마이크의 입력 오디오 강도를 테스트할 수도 있습니다.

### 마이크 모니터링(측음)

이 설정을 토글하여 헤드셋을 통해 마이크의 사운드를 직접 모니터링하고 원하는 대로 모니터링 볼륨을 조정할 수 있습니다.

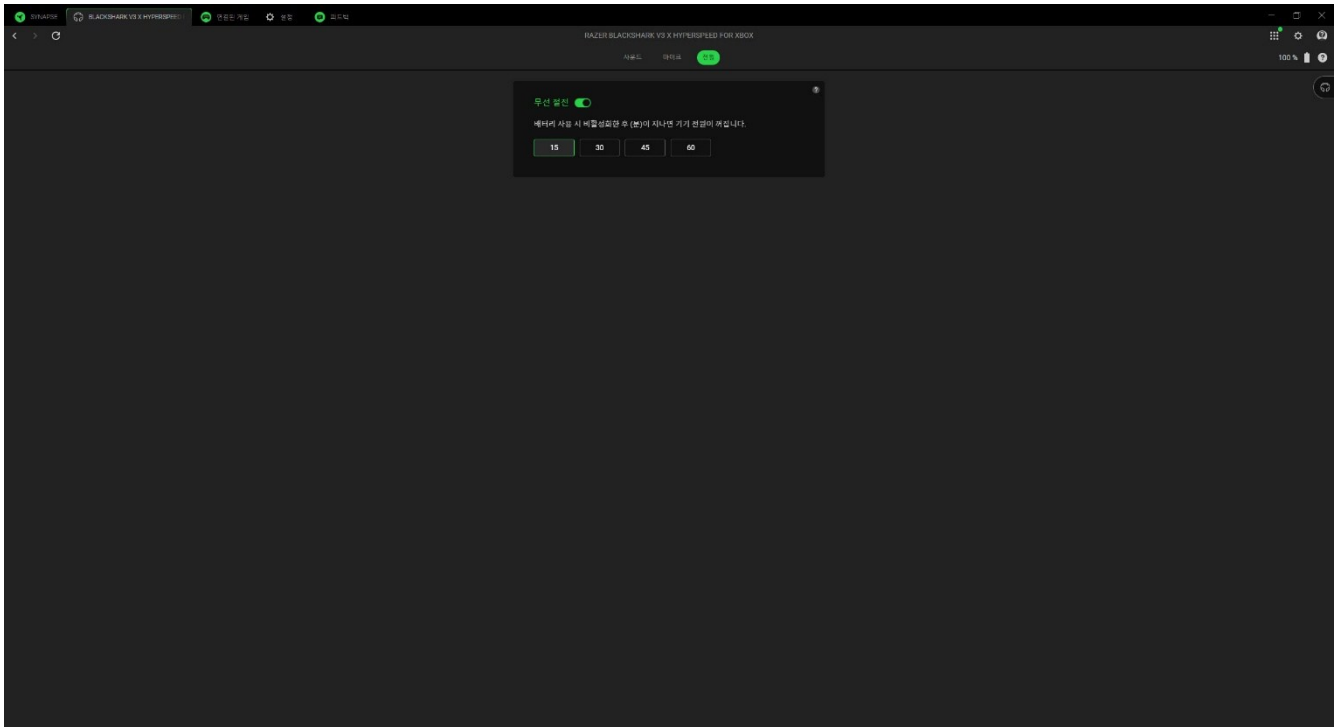
### 마이크 인핸스먼트

나열된 기능을 활성화하고 조정하여 마이크 입력 품질을 향상합니다.

- **마이크 노이즈 캔슬링.** 주변 환경 소음을 줄여줍니다.

## 전원

무선 기기의 경우, 전원 하위 탭에서 배터리를 사용 중일 때의 기기 전력 소비량을 관리할 수 있습니다.



### 무선 절전

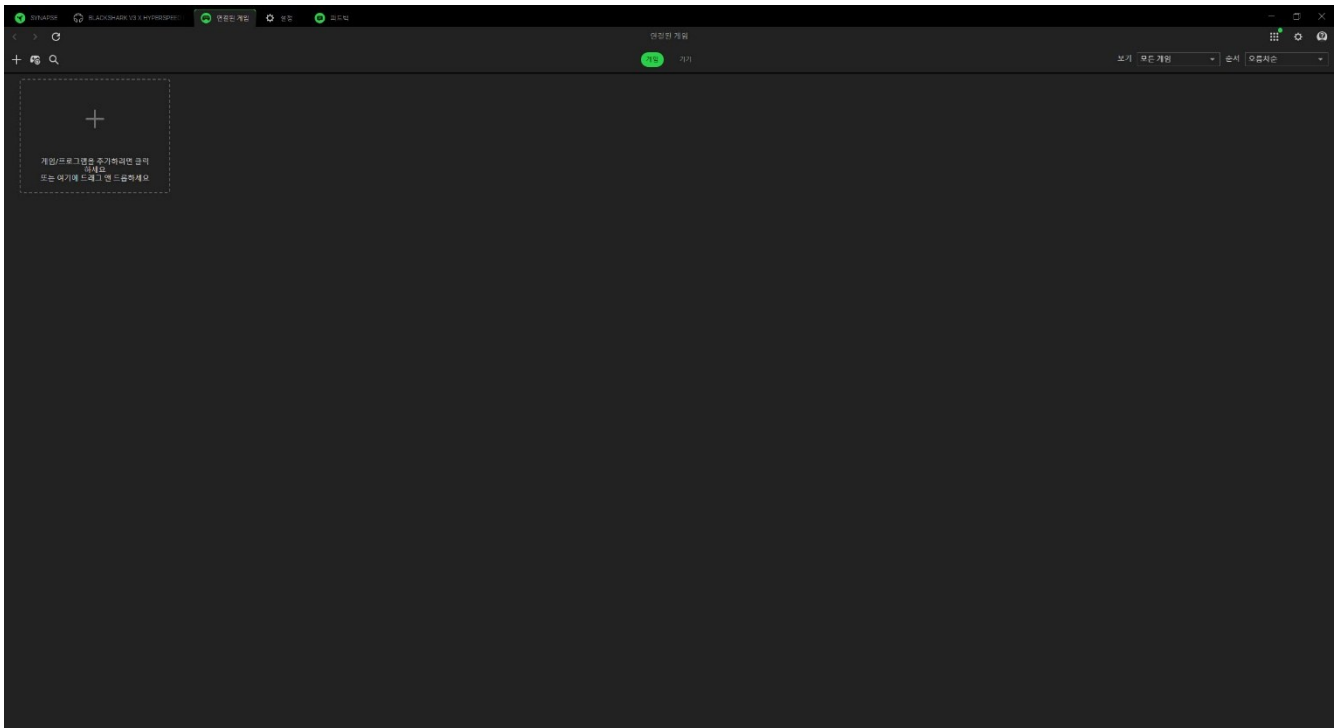
일정 시간 동안 기기를 사용하지 않으면 전원이 꺼지도록 설정합니다.

## 연결된 게임

연결된 게임 탭에서는 앱을 추가하거나, 앱에 연결된 주변기기를 보거나, 나열된 앱을 검색할 수 있습니다.

### 게임

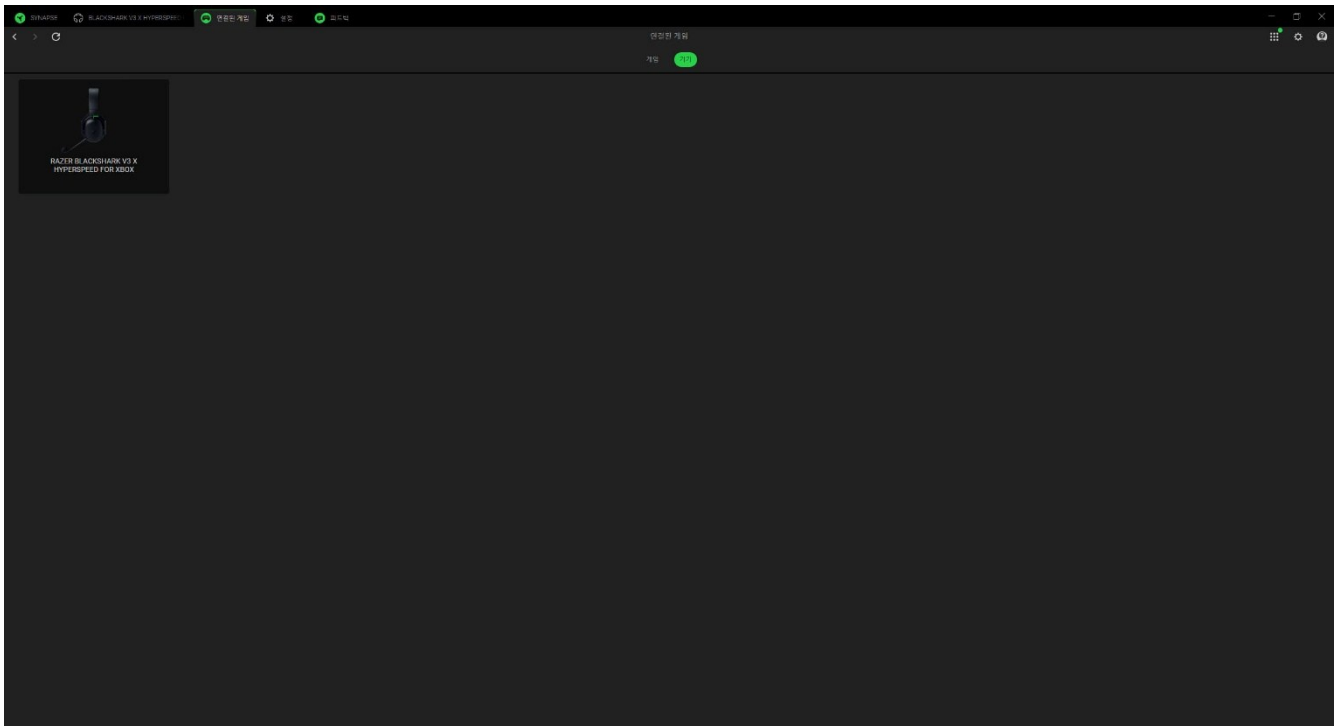
게임 하위 탭에서 앱을 주변기기에 연결할 수 있습니다. 게임을 알파벳 순서, 최근 플레이 또는 최다 시간 플레이를 기준으로 정렬할 수도 있습니다. 앱은 Razer 기기에 연결되어 있지 않은 경우에도 여기에 나열됩니다. 화면에 목록에 없는 앱을 추가하려면 추가 버튼(+ )을 사용하여 수동으로 검색하거나 스캔 버튼(🔍)을 사용하여 자동으로 검색할 수 있습니다. 목록에서 특정 게임이나 프로그램을 찾으려면 검색 버튼(🔍)을 클릭합니다.



앱을 Razer 기기에 연결하려면 목록에서 해당 앱을 클릭하고 기기와 해당 프로파일을 선택하세요. 이렇게 하면 앱을 실행할 때마다 기기가 선택한 프로파일로 자동 설정됩니다.

## 기기

기기 하위 탭에서 주변기기를 보고 주변기기에 연결된 앱을 확인할 수 있습니다. 기기를 선택하면 연결된 앱 목록을 보거나 새 앱을 추가하거나 연결된 앱을 제거할 수 있습니다. 보기 및 순서 드롭다운 목록을 사용하여 해당 앱을 필터링할 수 있습니다. 주변기기에 목록에 없는 앱을 추가하려면 실행 파일을 상자 안에 끌어다 놓거나 추가 버튼(+ )을 사용하여 검색 창을 열면 됩니다. 검색 창에서 새로 고침 버튼(↻)을 클릭하여 설치된 앱을 다시 스캔하거나, 검색 버튼(🔍)을 클릭하여 목록에서 특정 게임이나 프로그램을 찾거나, 찾아보기 링크를 클릭하여 앱을 수동으로 검색할 수 있습니다.



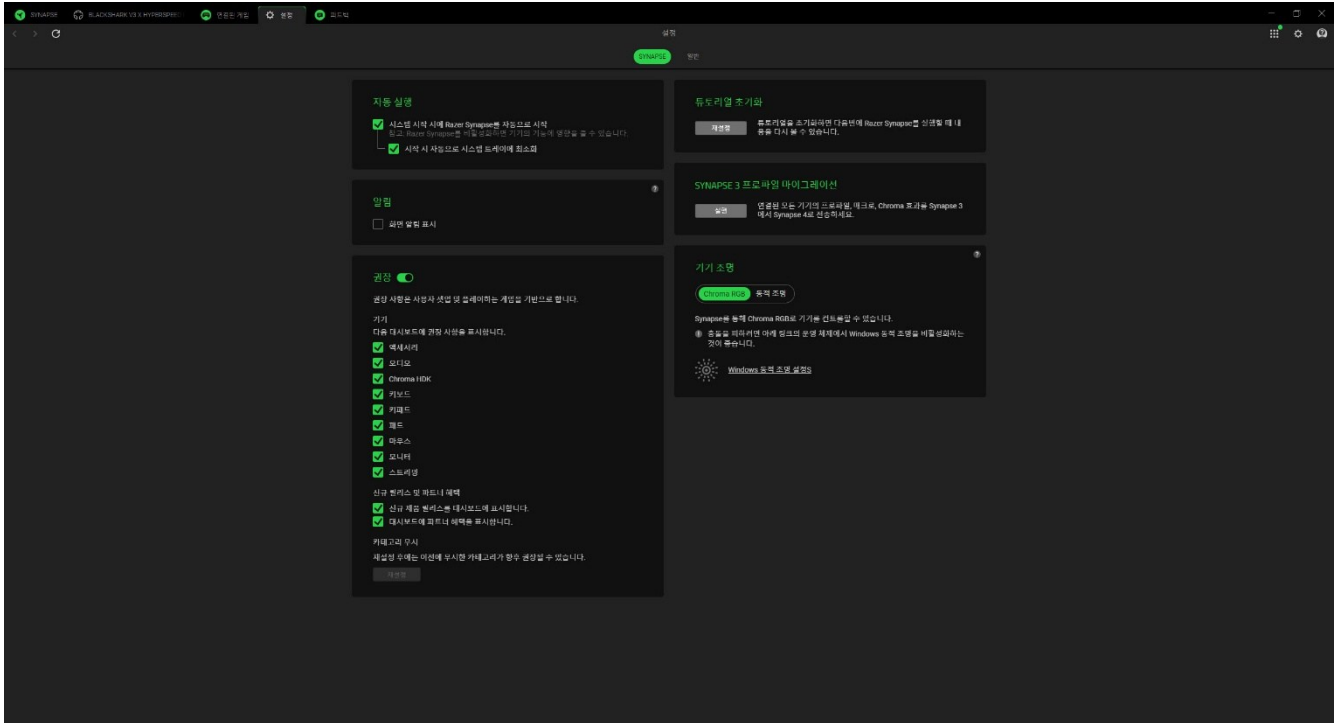
앱을 Razer 기기에 연결하려면 검색 상자에서 앱 왼쪽 상단의 체크 상자를 클릭합니다. 이렇게 하면 앱을 실행할 때마다 기기가 선택한 프로파일로 자동 설정됩니다.

## 설정

(\*) 버튼을 클릭하여 액세스할 수 있는 설정 탭에서는 아래 나열된 다양한 옵션을 구성할 수 있습니다.

### Synapse

Synapse 하위 탭에서는 앱과 관련된 옵션을 찾을 수 있습니다.



### 자동 실행

자동 실행 옵션을 사용하면 앱의 시작 동작을 구성할 수 있습니다.

### 권장

추천을 통해 설치된 기기와 연결된 게임을 기반으로 대시보드에 최신 제품 및 기능을 표시할 수 있습니다.

### 기기 조명

이 옵션을 사용하면 기기에서 조명 효과를 제어할 앱을 선택할 수 있습니다.

### 알림

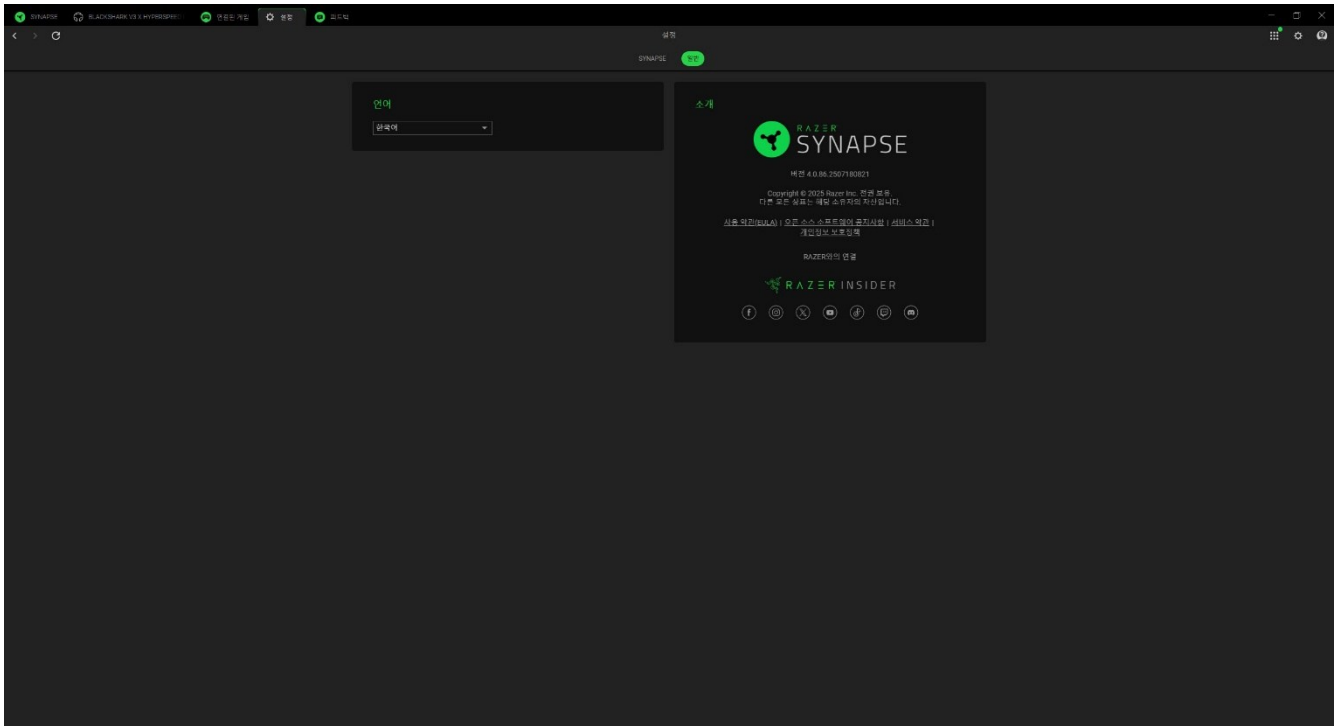
알림 옵션을 사용하면 전체 화면 앱을 실행하는 경우에도 앱이 화면 알림을 표시할 수 있습니다.

## 튜토리얼 초기화

재설정 버튼을 선택하면 Razer Synapse 의 기능에 익숙해지는 데 도움이 되는 모든 튜토리얼이 다시 활성화됩니다.

## 일반

일반 하위 탭은 앱의 기타 옵션에 액세스하고 소프트웨어에 대한 추가 정보를 찾을 수 있는 섹션입니다.



## 언어

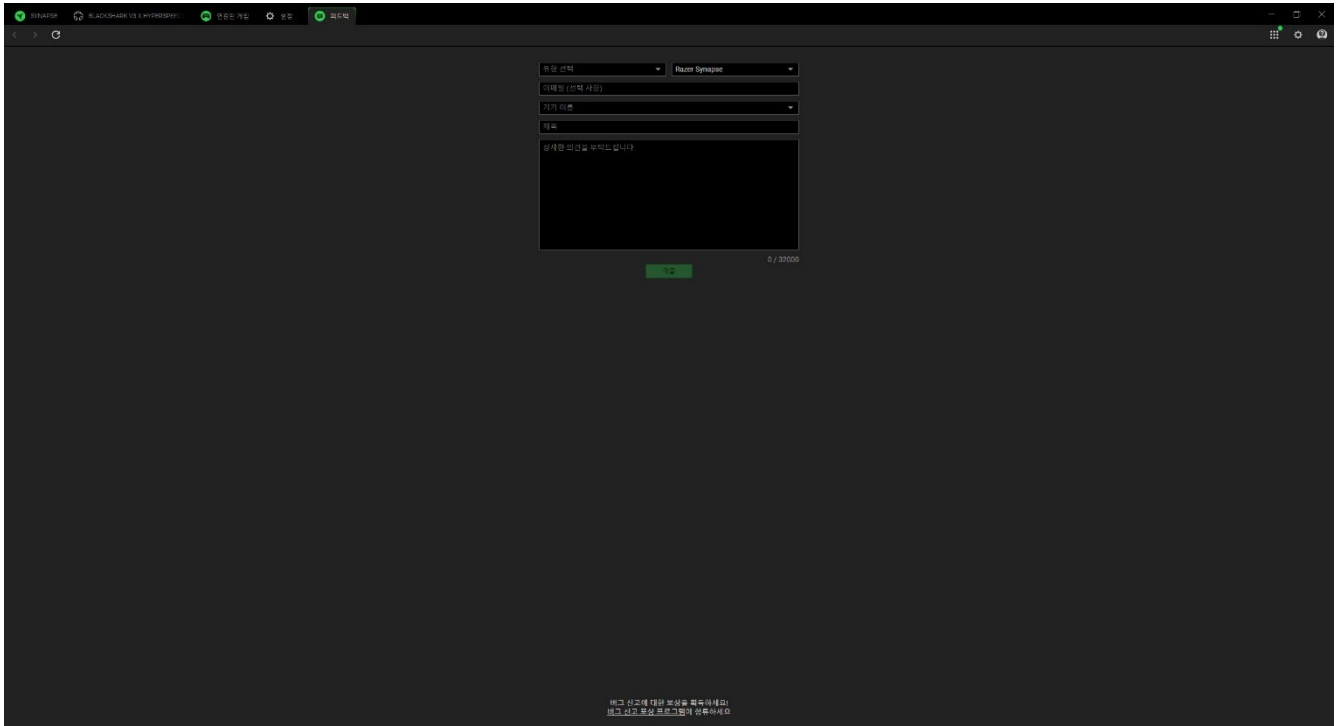
이 옵션을 사용하면 Razer Synapse 의 표시 언어를 변경할 수 있습니다.

## 소개

소개 섹션에는 현재 소프트웨어 버전을 확인할 수 있고 저작권 문구가 표시되며 Razer 의 사용 약관에 대한 관련 링크가 제공됩니다. 이 옵션을 사용하여 Razer 의 소셜 커뮤니티에 빠르게 액세스할 수도 있습니다.

## 피드백

Razer Synapse 를 개선할 수 있도록 소프트웨어에 대한 의견, 제안, 문제점을 알려주세요. 이 탭을 사용하여 직접 문의하고 버그 신고에 대한 보상도 받을 수 있습니다.



---

## 7. 안전 및 유지관리

Razer BlackShark V3 X HS For Xbox 를 최대한 안전하게 사용하려면 다음과 같은 지침을 따르십시오.

기기 사용에 문제가 있거나 문제 진단으로 해결되지 않으면 기기를 분리한 후 Razer 핫라인으로 연락하거나 [support.razer.com](https://support.razer.com) 을 방문하여 지원을 받으십시오.

기기를 분해하지 말고(분해하는 경우 보증이 무효가 됨) 비정상적인 전류 부하에서 기기를 작동하지 마십시오.

기기를 물기가 있거나 습한 곳에 두지 마십시오. 지정된 온도 범위(0°C~40°C) 내에서만 기기를 작동하십시오. 온도가 이 범위를 초과하는 경우 기기의 플러그를 뽑고/뽑거나 스위치를 꺼서 최적의 수준으로 온도를 안정화하십시오.

머리에 착용하기 전에 헤드셋을 부드럽게 벌리면 헤드 밴드의 압박을 줄일 수 있습니다. 단, 헤드셋을 과도하게 벌리지 마시기 바랍니다.

이 기기는 낮은 볼륨에서도 외부의 주변 소리를 차단하여 외부 상황에 대한 인지 능력을 떨어뜨립니다. 주변 상황을 적극적으로 인지할 필요가 있는 활동을 하는 경우에는 기기를 제거해 주십시오.

오랜 기간 지나치게 높은 볼륨으로 오디오를 재생하면 청각 기능에 손상을 입을 수 있습니다. 또한 일부 국가의 규정에 따르면 청각 기능에 영향을 주는 한도를 하루 8 시간 최대 사운드 레벨 86dB 로 정하고 있습니다. 따라서 장시간 청취 시 편안한 레벨로 볼륨을 줄이는 것이 좋습니다. 여러분의 청각 기능을 잘 보호하십시오.

### 유지관리 및 사용

Razer BlackShark V3 X HS For Xbox 는 최소한의 관리만 해주면 최적의 상태를 유지할 수 있습니다. 먼지가 쌓이지 않도록 한 달에 한 번씩 부드러운 천 또는 면봉으로 청소하는 것이 좋습니다. 비누 또는 강한 세척 용제는 사용하지 마십시오.

---

## 8. 법적 고지

### 저작권 및 지적 재산권 정보

©2025 Razer Inc. 전권 보유. Razer, 삼두사 로고, Razer 로고, "For Gamers. By Gamers." 및 "Razer Chroma" 로고는 미국 및 기타 국가에서 Razer Inc. 또는 제휴사의 상표 또는 등록 상표입니다. 다른 모든 상표는 해당 소유자의 자산입니다.

Microsoft, Xbox, Xbox "Sphere" Design, Xbox Series X|S, Xbox One 및 Windows 11 은 Microsoft 그룹사의 상표입니다. 다른 모든 상표는 해당 소유자의 자산입니다.

Android, Google, Google 로고, Google Play, Google Play 로고는 Google LLC 의 상표입니다.

Apple, Apple 로고, iPhone 은 미국 및 기타 국가에 등록된 Apple, Inc.의 상표입니다. App Store 는 Apple Inc.의 서비스 마크입니다.

Copyright © 2003-2023 by Bluetooth SIG, Inc. Bluetooth® 문자 상표 및 로고는 Bluetooth SIG, Inc. 소유의 등록 상표입니다.

Windows 및 Windows 로고는 Microsoft 회사 그룹의 상표 또는 등록 상표입니다.

Razer Inc.(이하 "Razer")는 이 안내서에서 언급된 제품과 관련하여 (등록 여부와 관계없이) 저작권, 상표, 영업 비밀, 특허, 특허 신청 또는 기타 지적 재산권을 보유하고 있을 수 있습니다. 이 안내서를 제공한다고 해서 그러한 저작권, 상표, 특허 또는 기타 지적 재산권에 대한 라이선스를 제공하는 것은 아닙니다. Razer BlackShark V3 X HS For Xbox(이하 '제품')는 포장 등에 실린 사진과 다를 수 있습니다. Razer 는 발생할 수 있는 이러한 차이 또는 오류에 대해 어떠한 책임도 지지 않습니다. 여기에 포함된 정보는 사전 고지 없이 변경될 수 있습니다.

### 제품 제한 보증

제품 제한 보증에 대한 최신 및 현행 조건을 확인하려면 [razer.com/warranty](https://www.razer.com/warranty) 를 방문하십시오.

## 책임의 한계

Razer 는 제품의 배포, 판매, 재판매, 사용 또는 사용할 수 없음으로 인해 발생하는 모든 이익 손실, 정보나 데이터의 소실과 특별하고 우발적이며 간접적이고 징벌적이거나 결과적인 또는 우발적 손해에 대해 어떠한 책임도 지지 않습니다. 어떠한 상황에도 Razer 의 책임 부담액은 제품의 소매 가격을 초과하지 않습니다.

## 일반

이 조항은 제품을 구매한 사법 관할 지역의 법률을 적용하여 해석됩니다. 본 계약의 어떠한 조항이 유효하지 않거나 집행력이 없는 경우 해당 조항(유효하지 않거나 집행력이 없는 한)은 무효하며 제외된 것으로 간주되나 기타 나머지 조항은 어떠한 조항도 효력이 상실되지 않습니다. Razer 는 사전 통고 없이 언제든지 어떠한 조항이든 변경할 수 있는 권리가 있습니다.