



# RAZER BLACKSHARK V3 X HYPERSPEED FOR PLAYSTATION

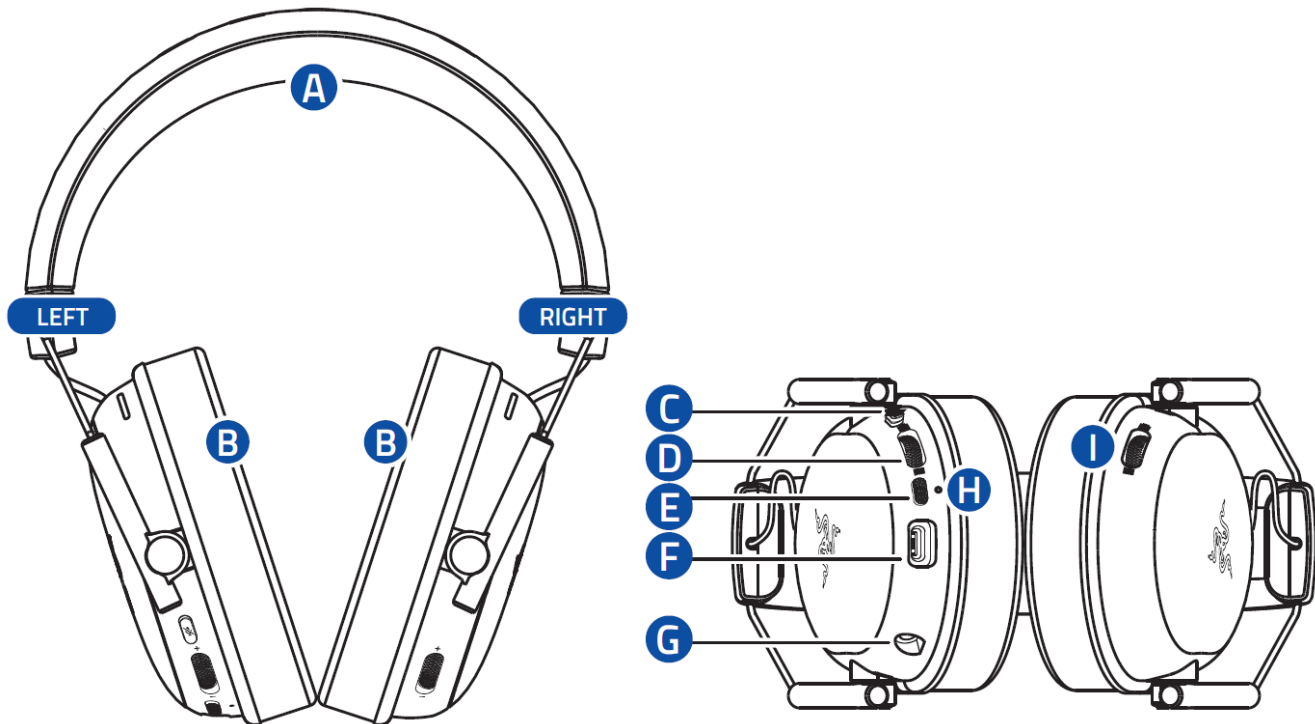
GUIA PRINCIPAL

# CONTEÚDO

1. CONTEÚDO DA EMBALAGEM.....	2
2. DO QUE VOCÊ PRECISA.....	3
3. NÓS LHE DAMOS COBERTURA.....	3
4. PRIMEIROS PASSOS.....	4
5. USANDO O RAZER BLACKSHARK V3 X HS FOR PLAYSTATION.....	14
6. CONFIGURAR O HEADSET RAZER.....	19
7. SEGURANÇA E MANUTENÇÃO.....	33
8. INFORMAÇÕES LEGAIS.....	34

## 1. CONTEÚDO DA EMBALAGEM

- Razer Blackshark V3 X Hyperspeed For Playstation

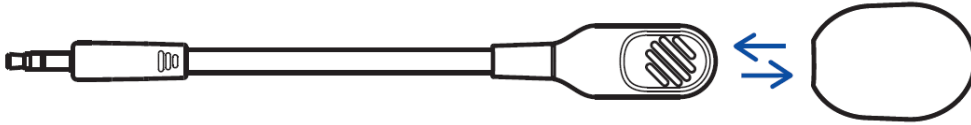


- A. Tiara acolchoada ajustável
- B. Almofadas em espuma viscoelástica híbridas com couro sintético e tecido
- C. Controle de silenciamento/ativação do microfone
- D. Seletor de volume
- E. Botão SmartSwitch / botão liga/desliga
  - Modo 2,4 GHz
  - Modo Bluetooth®
- F. Conector USB Tipo C
- G. Porta do microfone
- H. Indicador de status
- I. Roda de retorno do microfone

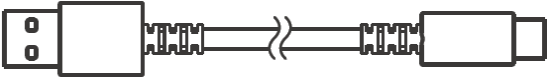
- Razer™ HyperSpeed Wireless Dongle USB Tipo C



- Microfone cardioide Razer™ HyperClear de 9,9 mm removível



- Type A to Type C cable



- Guia de informações importantes sobre o produto

---

## 2. DO QUE VOCÊ PRECISA

### REQUISITOS DO PRODUTO

- Dispositivos com capacidade para áudio por Bluetooth/porta USB Tipo C ou USB Tipo A

### REQUISITOS DO RAZER SYNAPSE

- Windows 10 de 64 bits (ou superior)
- Conexão com a Internet para a instalação do aplicativo

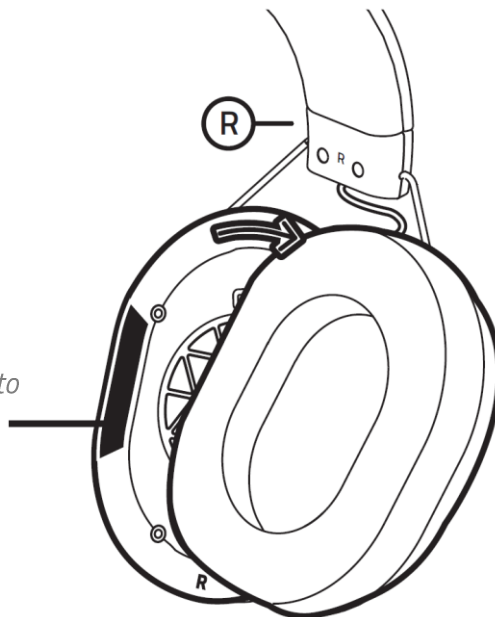
### REQUISITOS DO APLICATIVO RAZER AUDIO

- iOS 12/ Android 8.1 Oreo (ou superior)
- Conexão com a Internet para a instalação do aplicativo

---

## 3. NÓS LHE DAMOS COBERTURA

*O número de série do seu produto  
pode ser encontrado aqui.*

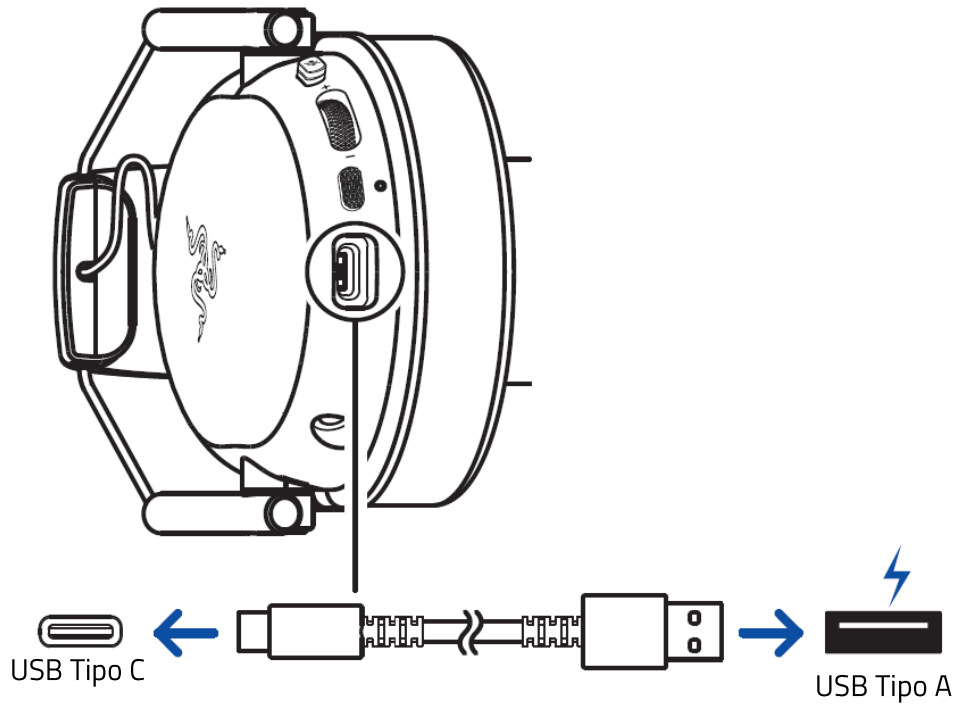


Registre seu produto e ganhe benefícios exclusivos  
[razerid.razer.com/warranty](https://razerid.razer.com/warranty)

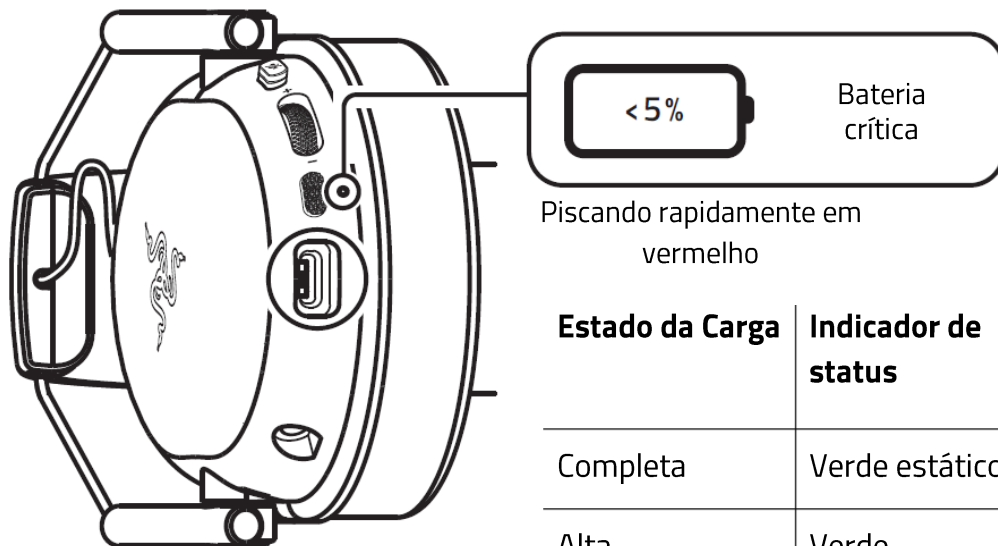
## 4. PRIMEIROS PASSOS

### CARREGAR SEU HEADSET

1



2

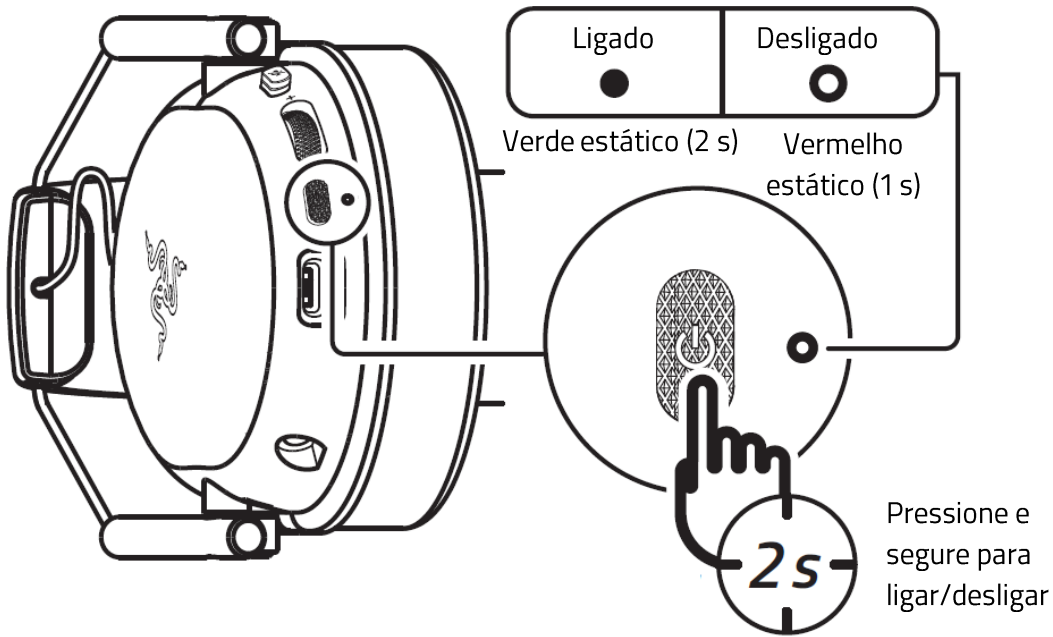


Piscando rapidamente em vermelho

<b>Estado da Carga</b>	<b>Indicador de status</b>
Completa	Verde estático
Alta	Verde intermitente
Média	Amarelo intermitente
Baixa	Piscando em vermelho

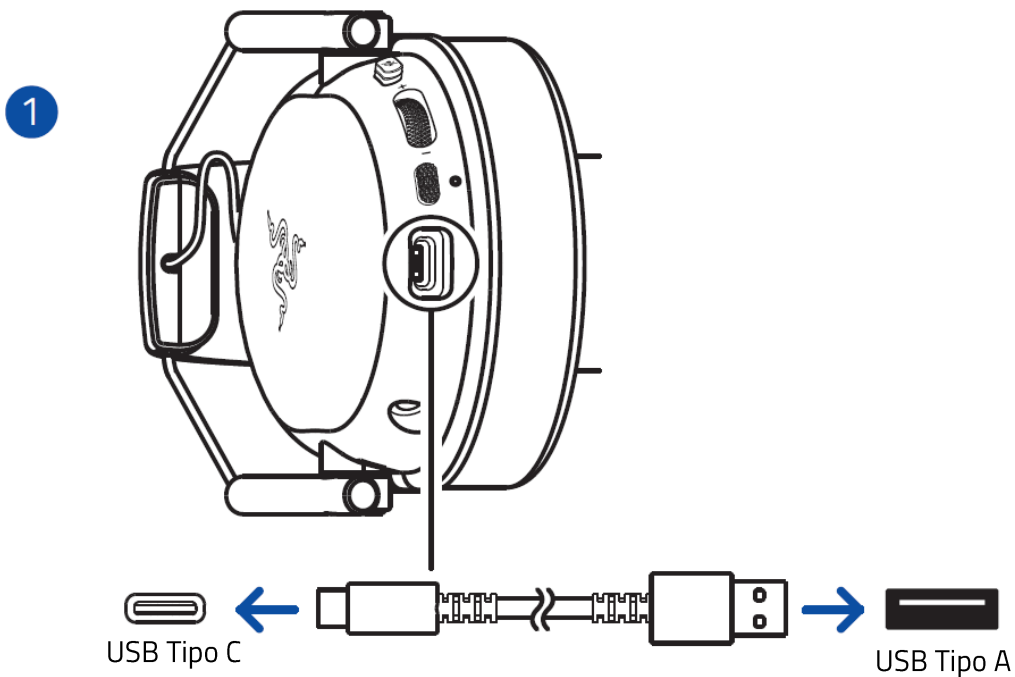
- i** Para obter os melhores resultados, conecte o Razer BlackShark V3 X HS For Playstation diretamente à porta USB do computador usando o cabo fornecido. Uma bateria vazia levará cerca de 4 horas para ser carregada por completo.

## LIGAR/DESLIGAR O HEADSET



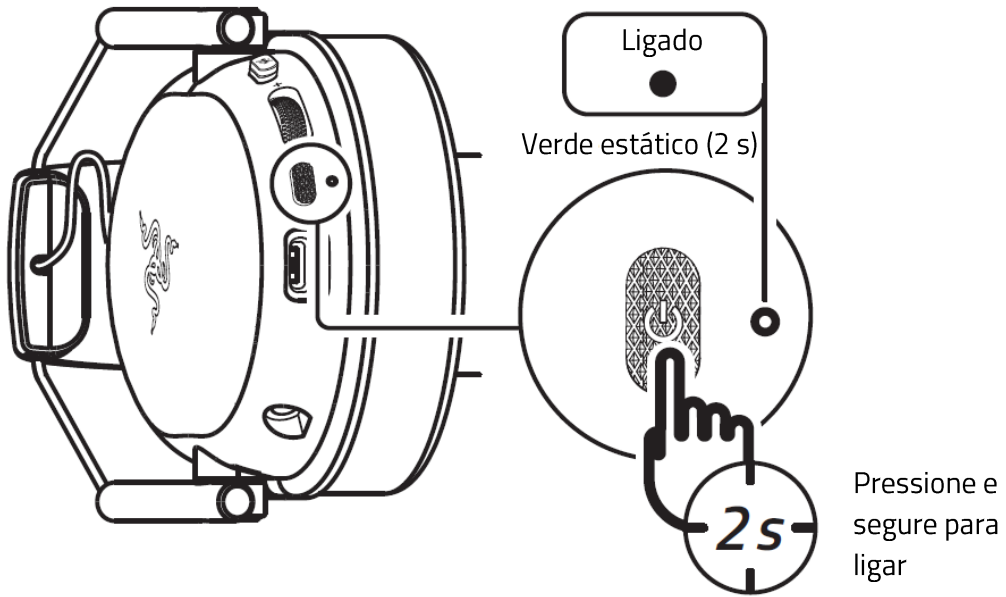
## CONECTAR AO SEU DISPOSITIVO

### MODO COM FIO

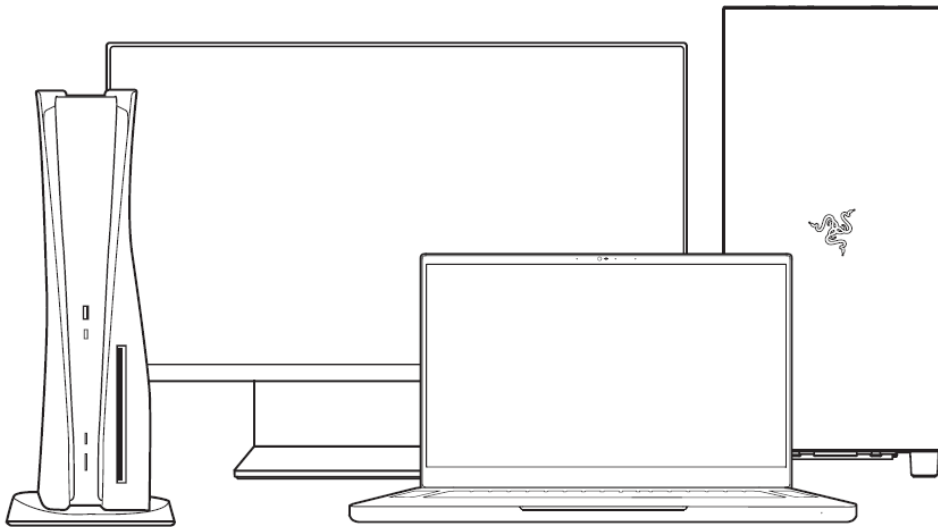


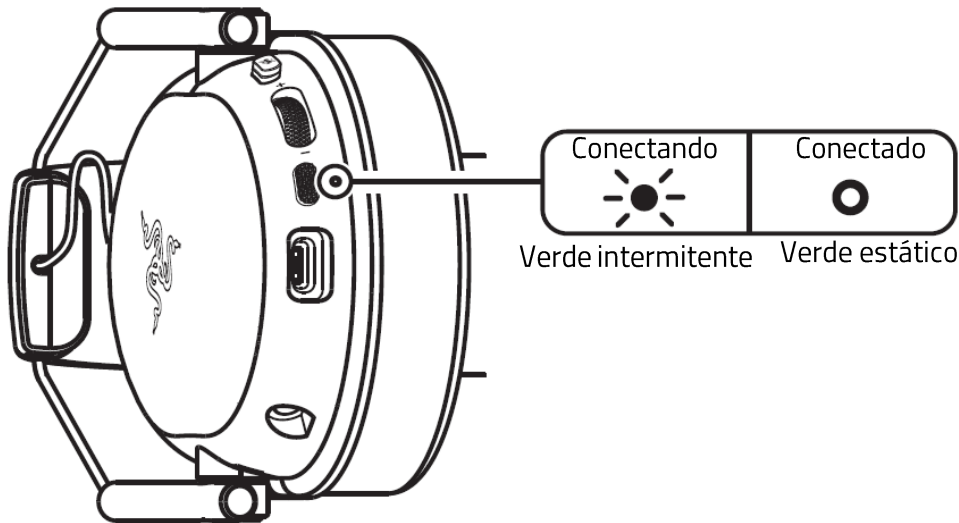
## MODO 2,4 GHz

1



2



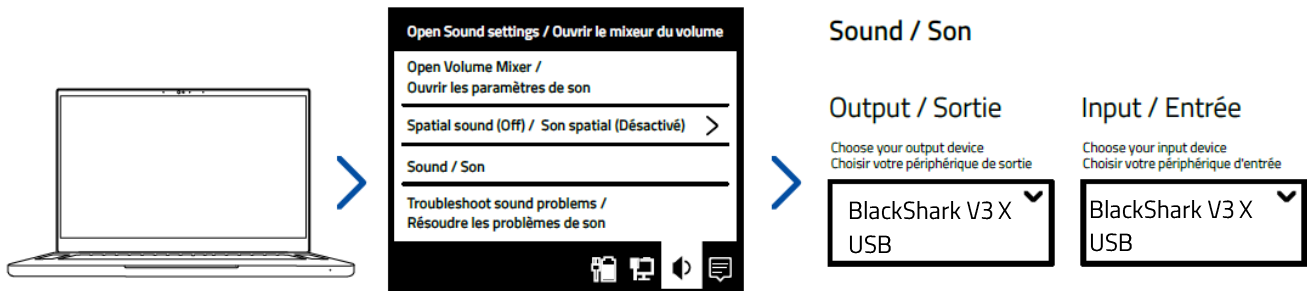


**i** Personalize o LED indicador para mostrar o status da conexão do headset, o status da bateria (padrão) ou o aviso de bateria com pouca carga usando o Razer Synapse.

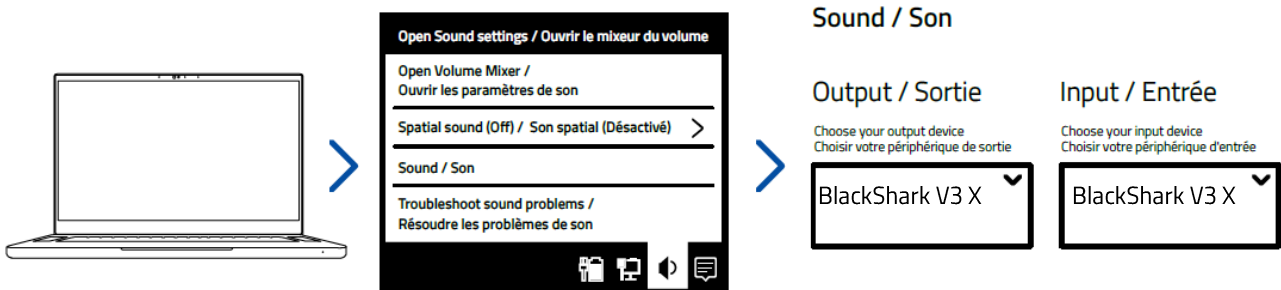
### Configuração para PC

Certifique-se de que o Razer BlackShark V3 X HS For Playstation esteja definido como dispositivo de entrada e saída padrão do seu PC.

#### Modo com fio



#### Modo 2,4 GHz sem fio



### Personalize sua experiência com o PC

Use o aplicativo Razer Synapse para personalizar o equalizador do headset, ativar aprimoramentos de áudio e ajustar outros recursos avançados. Instale o Razer Synapse quando solicitado ou baixe o instalador em [razer.com/synapse](https://razer.com/synapse)

### Ativar o 7.1 Surround Sound\*

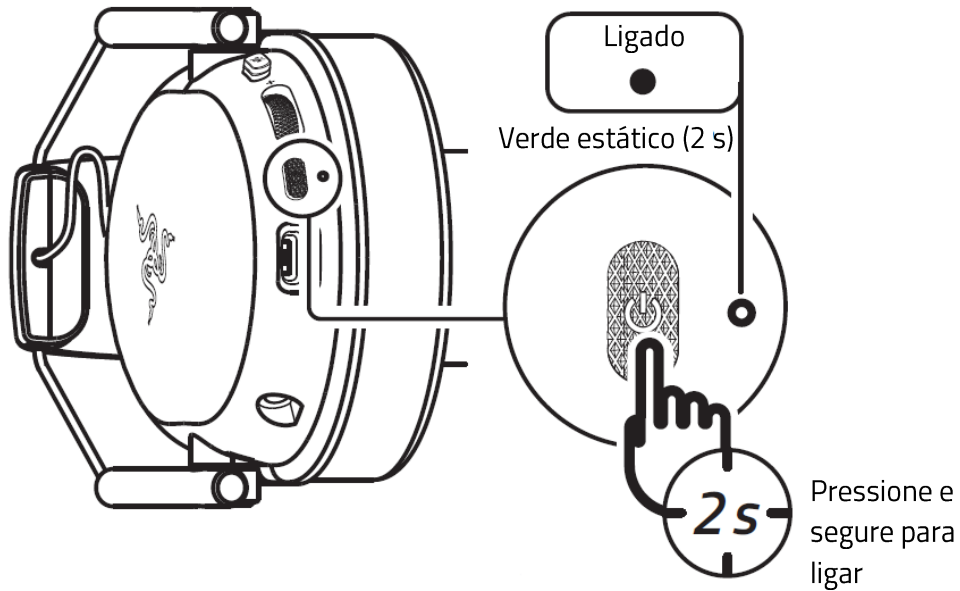
Vivencie um som posicional preciso especificamente projetado para jogos, filmes e música.

1. Baixe o software 7.1 Surround Sound em [razer.com/7.1-surround-sound](https://razer.com/7.1-surround-sound)
2. Registre seu produto em [razerid.razer.com/products](https://razerid.razer.com/products) para receber o código de ativação no seu e-mail.

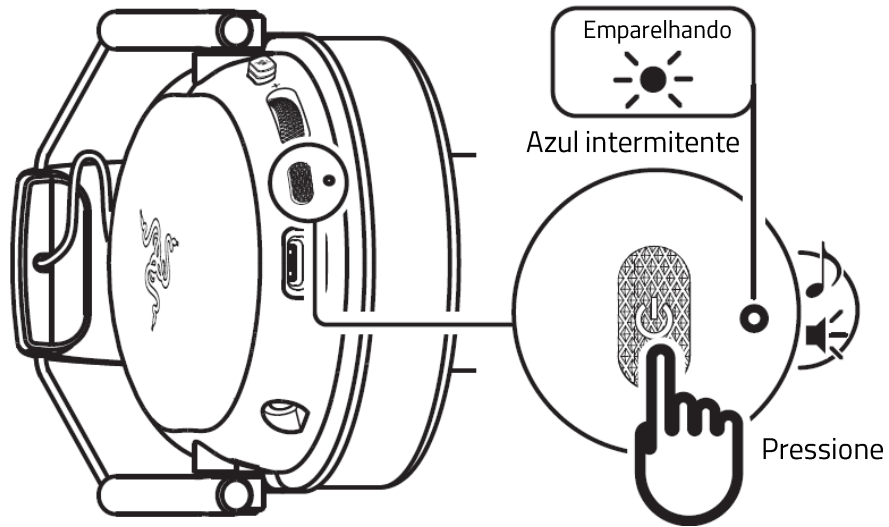
*\*Disponível apenas no Windows 10 de 64 bits (ou superiores)*

### MODO BLUETOOTH®

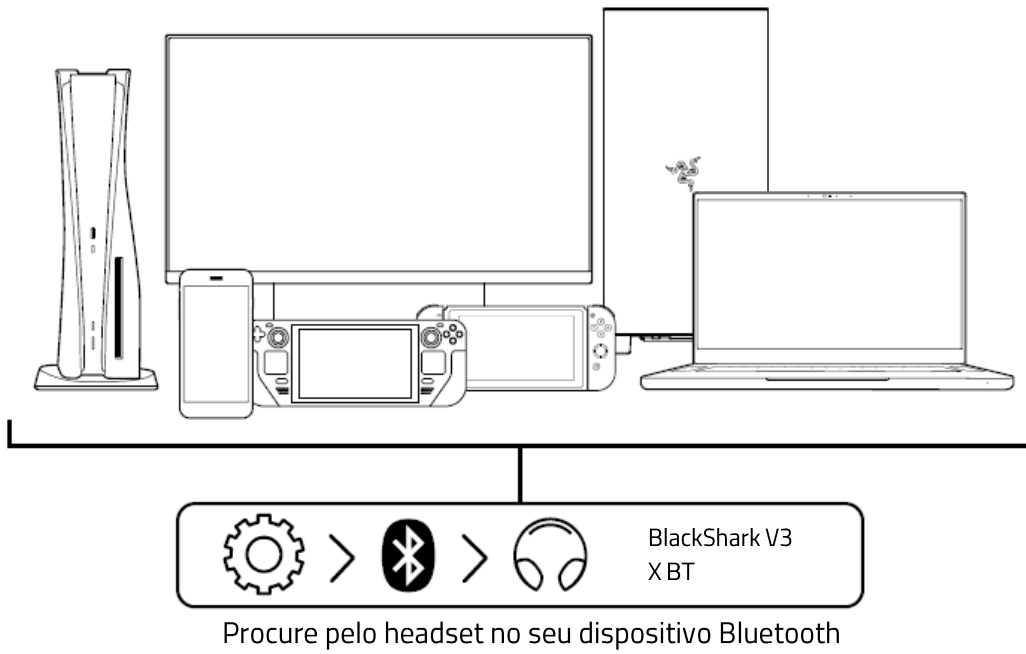
1



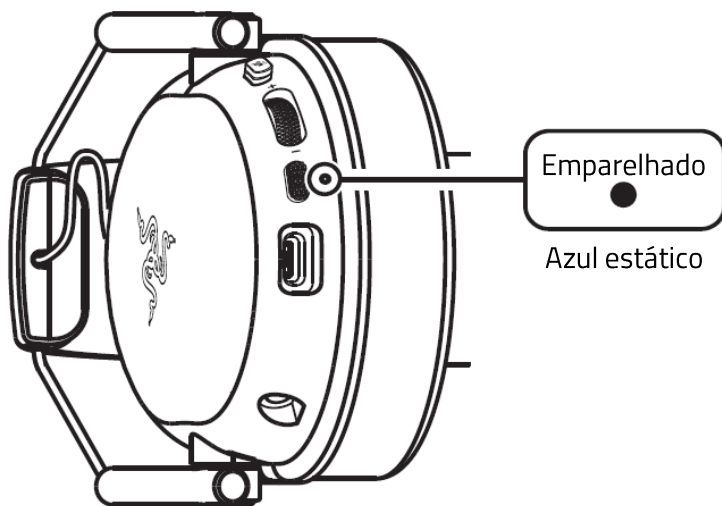
2



3



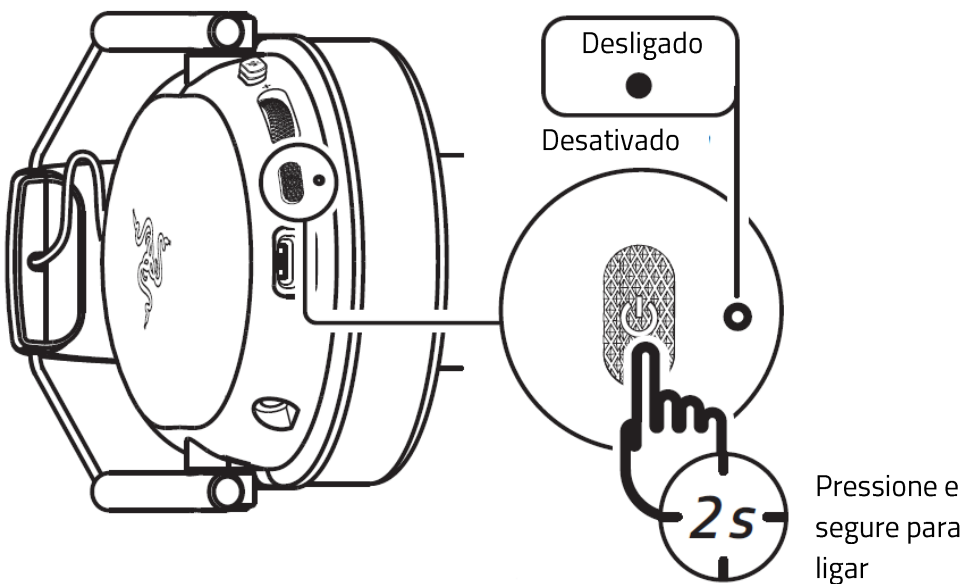
4



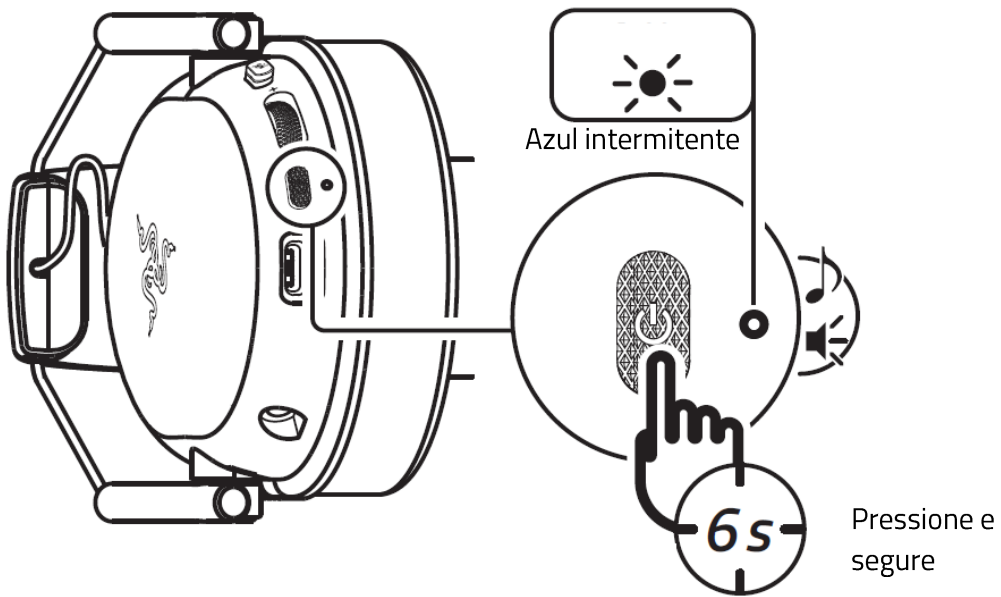
**i** Se o tempo de emparelhamento esgotar e o fone de ouvido for desligado, siga o próximo procedimento para reiniciar o emparelhamento.

#### Reativar o modo de emparelhamento Bluetooth

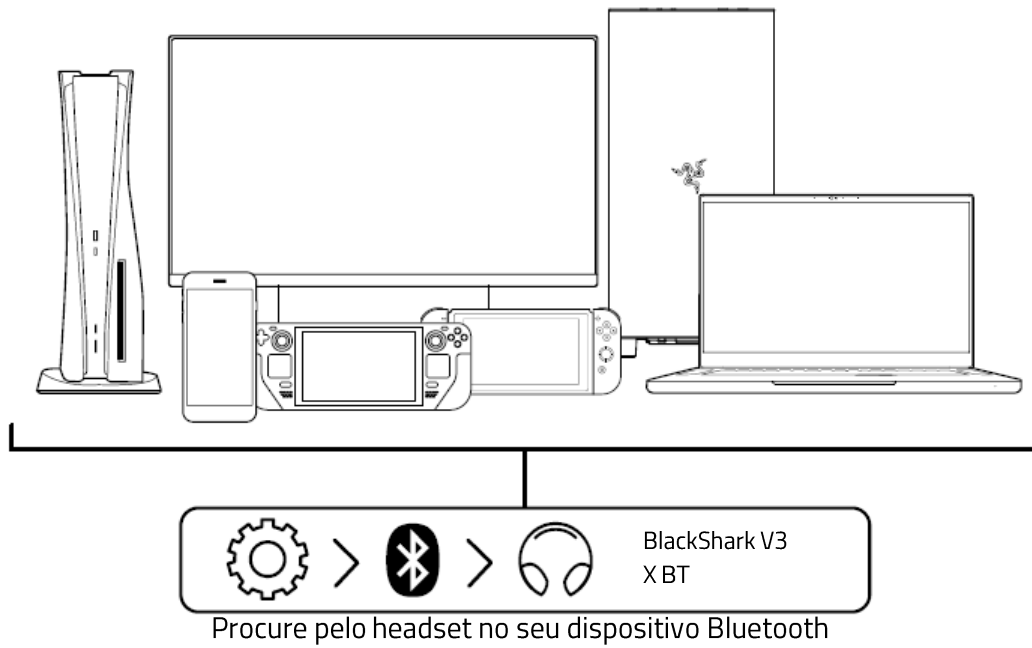
1



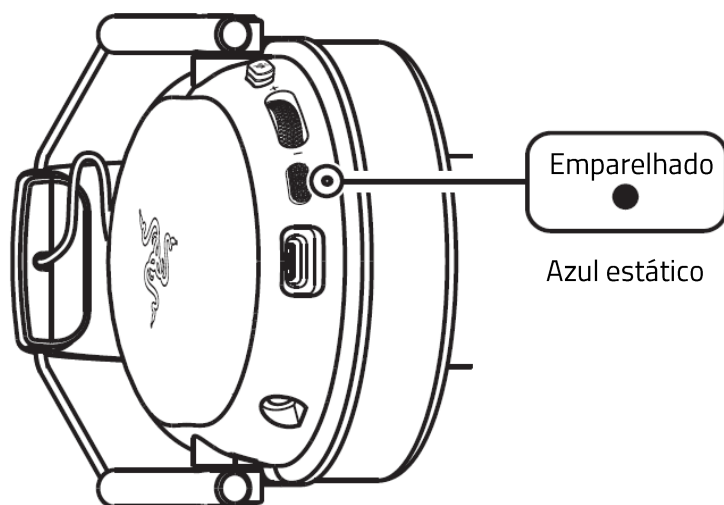
2



3



4



### Configuração para dispositivo móvel

Baixe o aplicativo Razer Audio para personalizar as configurações de EQ do headset, o recurso de desligamento automático, o Modo de Jogo e muito mais – a qualquer hora, em qualquer lugar.



Razer Audio



OU

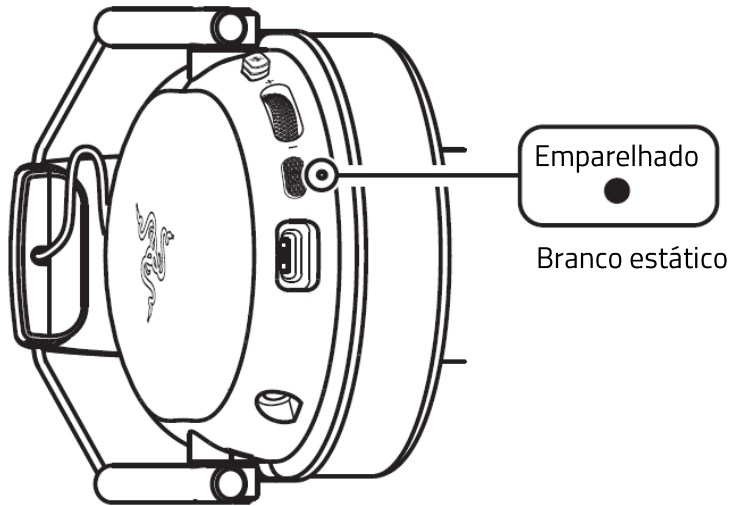


RZR.TO/AUDAPP  
(apenas para a China)

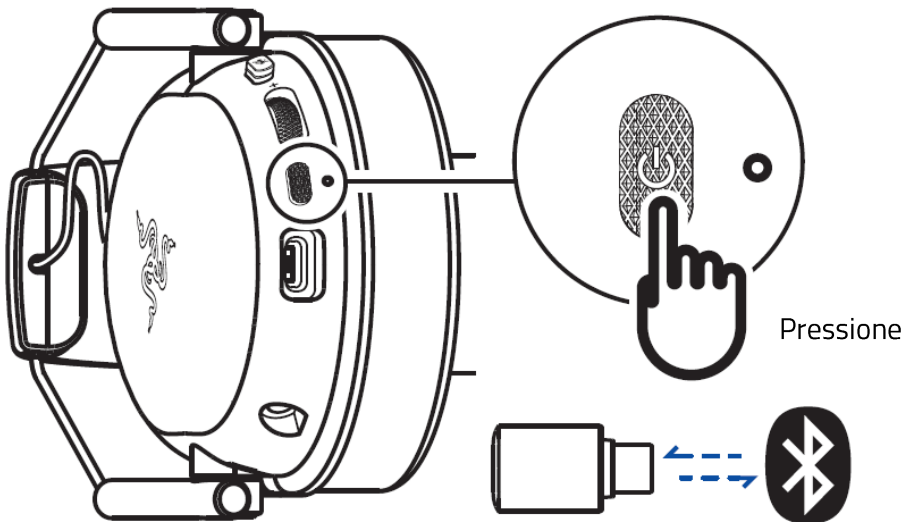
1. Baixe o aplicativo no seu dispositivo móvel.
2. Abra o aplicativo e siga as instruções na tela.

**i** Ao usar o aplicativo Razer Audio, assegure-se de que o headset só esteja conectado ao seu dispositivo móvel por Bluetooth.

## EMPARELHADO COM AMBOS OS MODOS SEM FIO



## PERCORRER OS MODOS SEM FIO

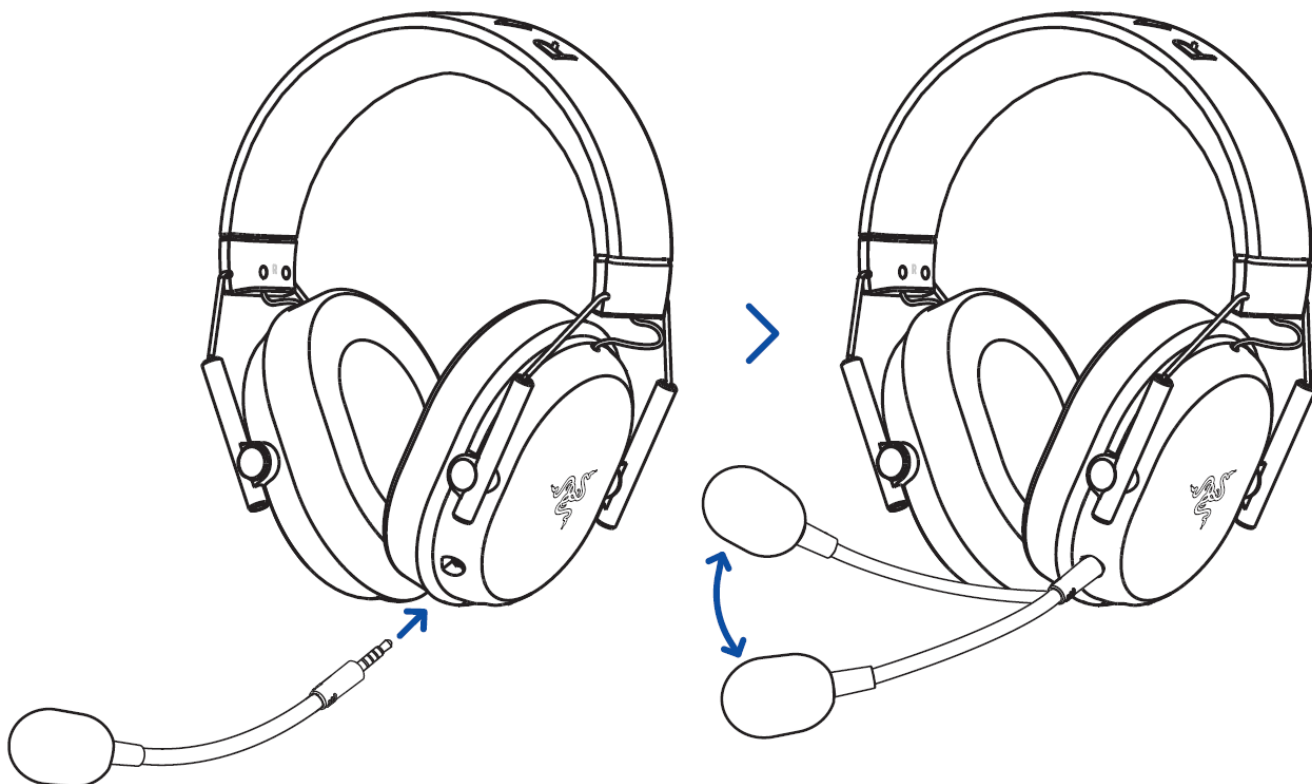


---

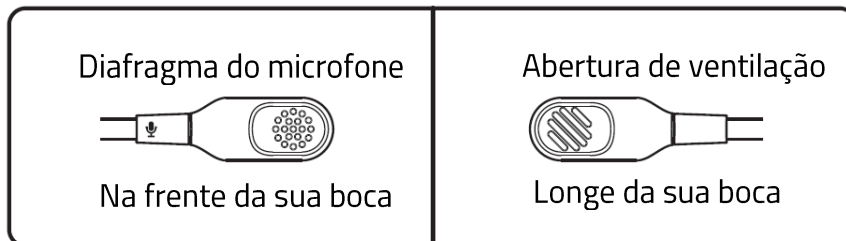
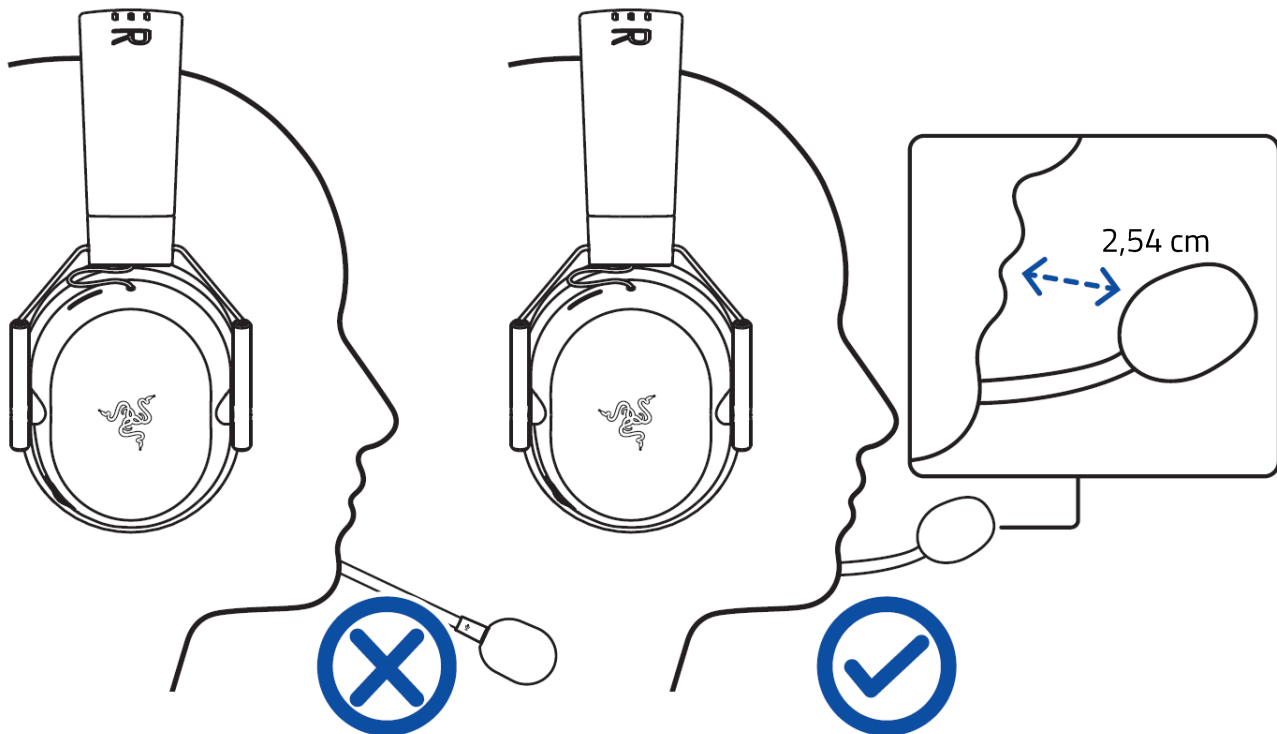
## 5. USANDO O RAZER BLACKSHARK V3 X HS FOR PLAYSTATION

### MICROFONE RAZER HYPERCLEAR DE BANDA SUPER AMPLA

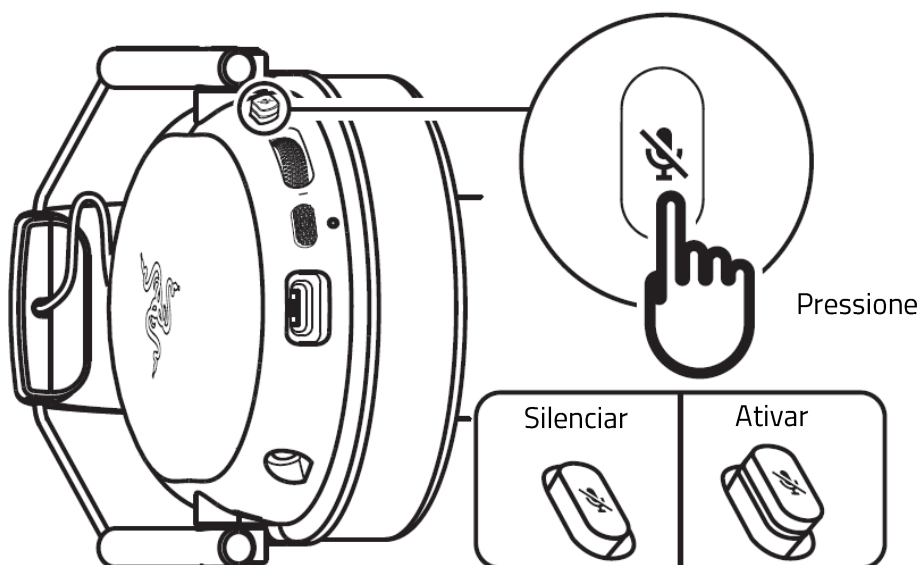
#### CONECTAR O MICROFONE



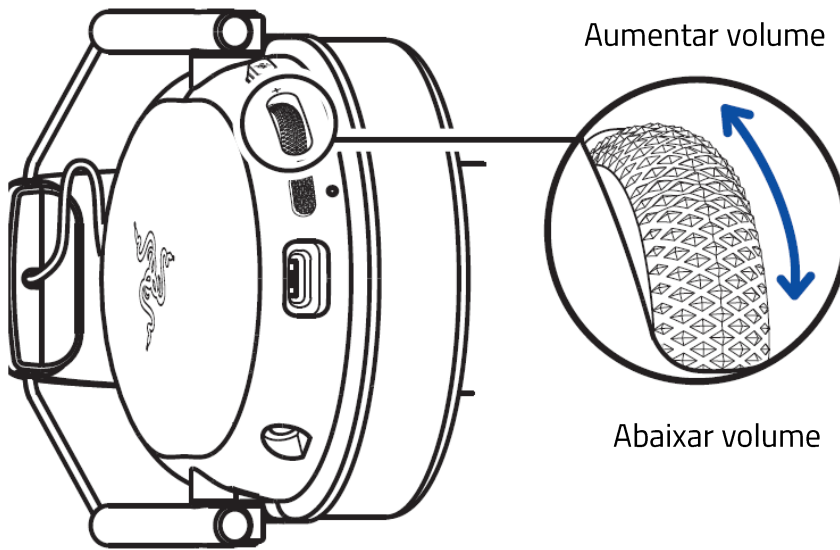
## POSICIONAMENTO ADEQUADO DO MICROFONE



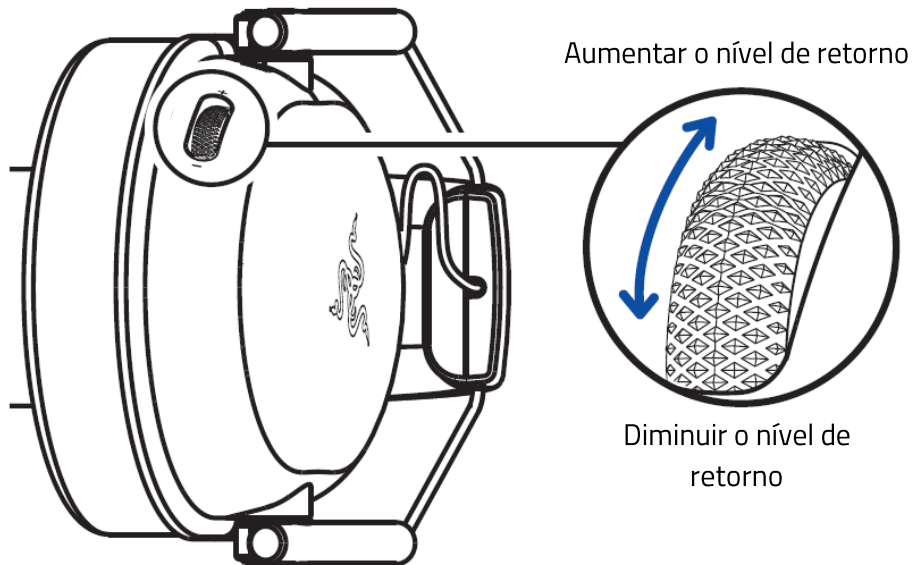
## SILENCIAR/ATIVAR O MICROFONE



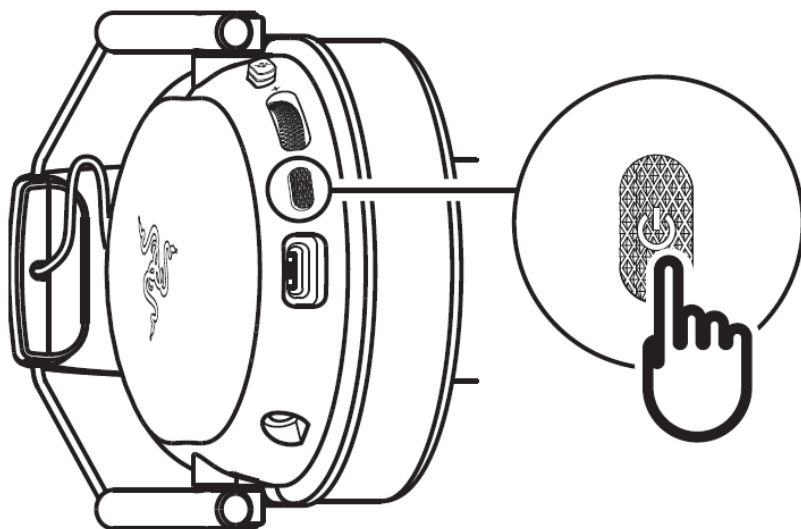
## ALTERAR O VOLUME



## ALTERAR O NÍVEL DE RETORNO DO MICROFONE

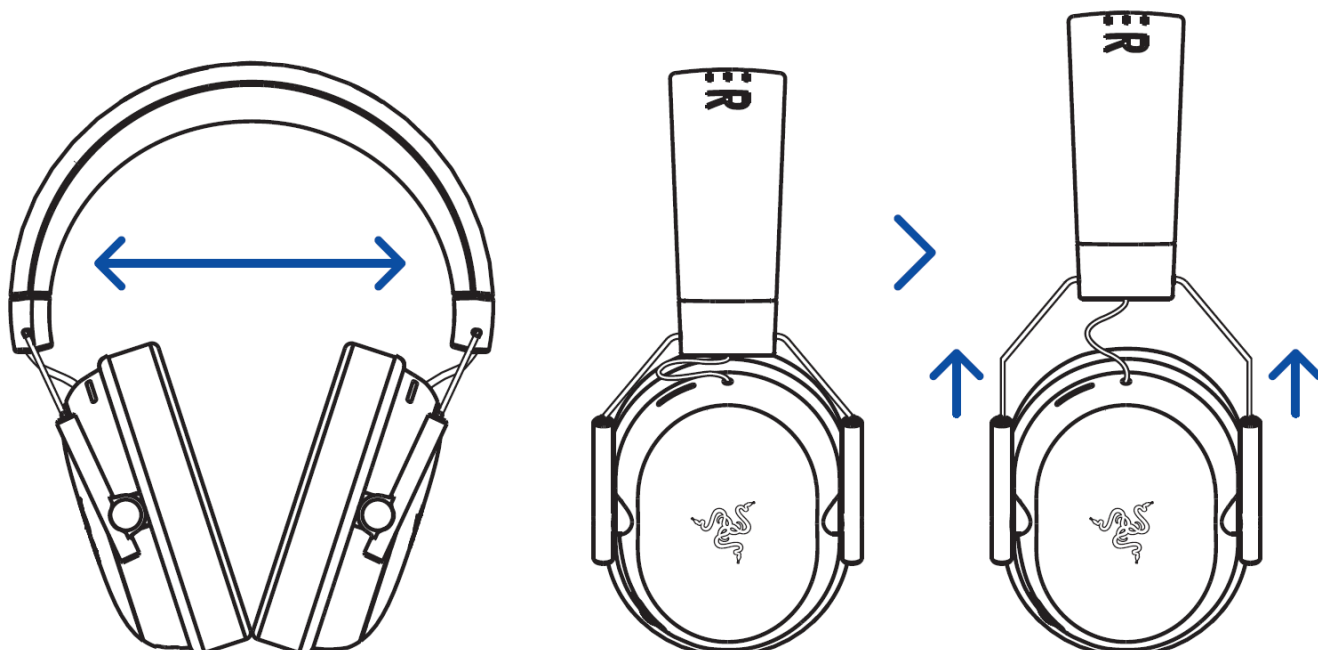


## REFERÊNCIA DA FUNÇÃO DE CHAMADA DO BLUETOOTH



Ação	Status da chamada	Efeito
Pressionar uma vez	Chamada recebida	Aceitar uma chamada recebida
	Chamada em curso	Encerrar a chamada atual
	Chamada principal em curso ao receber uma segunda chamada	Colocar uma chamada em espera e aceitar chamadas recebidas
	Chamada principal em curso e chamada secundária em espera	Finalizar uma chamada e passar para uma chamada em espera
Pressionar duas vezes	Chamada recebida	Rejeitar uma chamada recebida
	Chamada principal em curso ao receber uma segunda chamada	Rejeitar a chamada secundária recebida
	Chamada principal em curso e chamada secundária em espera	Alternar entre as chamadas

## AJUSTAR PARA O CONFORTO



**i** Gently stretch the headbands before wearing the headset but do not overstretch it to avoid permanent damage.

Find out more about your gaming-grade headset at [support.razer.com](https://support.razer.com)

---

## 6. CONFIGURAR O HEADSET RAZER

**i** *Isenção de responsabilidade: Este guia fornece uma visão geral do aplicativo do Novo Razer Synapse e pode abranger apenas parcialmente alguns dos recursos de seu dispositivo. O novo Razer Synapse requer uma conexão com a Internet para instalar, atualizar, acessar e salvar recursos baseados em nuvem. O registro em uma conta Razer ID é opcional, mas recomendado. Todas as características listadas aqui estão sujeitas a alterações com base na versão atual, dispositivos conectados e complementos suportados.*

### SYNAPSE

A guia Synapse é a guia padrão para quando o Razer Synapse é aberto. Use os seguintes botões abaixo para navegar na interface do usuário:

– Minimizar

Ao clicar nesse botão, o aplicativo será minimizado na barra de tarefas enquanto estiver sendo executado em segundo plano.

☐ Maximizar

Esse botão expande a janela do navegador para preencher a tela inteira. Para restaurar a janela ao seu tamanho original, clique novamente no botão de maximização.

× Fechar

Esse botão fechará todas as guias relevantes e encerrará o aplicativo completamente.

< Guia anterior

Ao clicar nesse botão, você retornará à última guia que visitou.

> Próxima guia

Clicar nesse botão o levará para a próxima página se você tiver usado recentemente o botão Guia anterior.

↻ Guia Atualizar

Esse botão recarrega a página atual. Use essa opção se uma página não estiver sendo exibida corretamente ou se você quiser ver o conteúdo mais recente.

## ↓ Baixar Atualização

Se esse botão for exibido, isso significa que há alterações no aplicativo. Use essa opção se uma página não estiver sendo exibida corretamente ou se você quiser ver o conteúdo mais recente.

## ☰ Mais

Clicar nesse botão abrirá uma janela pop-up para que você possa acessar facilmente as guias Dispositivos, Módulos e Outros aplicativos instalados.

## ⚙️ Configurações

Clicar nesse botão abrirá a guia Configurações, para que você possa alterar rapidamente as configurações desse aplicativo.

## 👤 Perfil

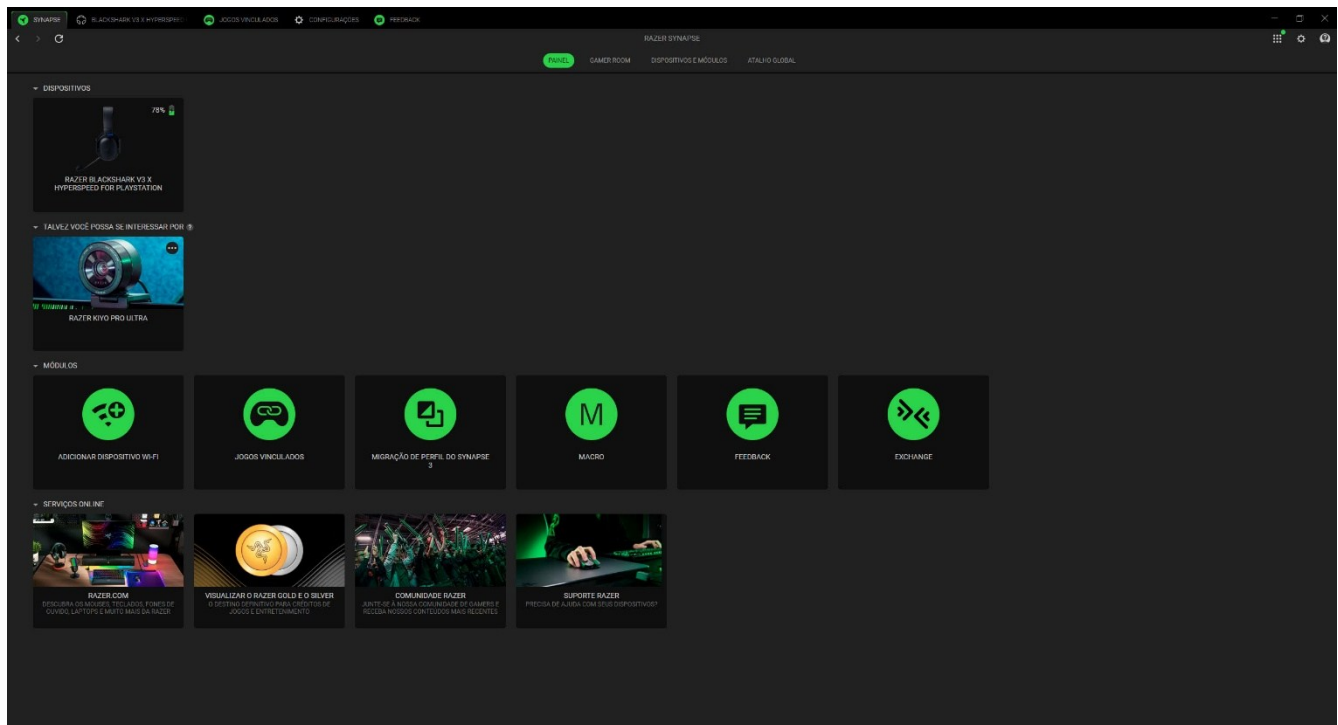
Esse botão abrirá uma janela pop-up para acessar as opções Log in, Feedback, Avalie este software, Adicionar Dispositivo Wi-Fi e Sair.

## ❓ Informações

Ao passar o mouse sobre esse botão, aparecerá uma informação adicional sobre um recurso ou função.

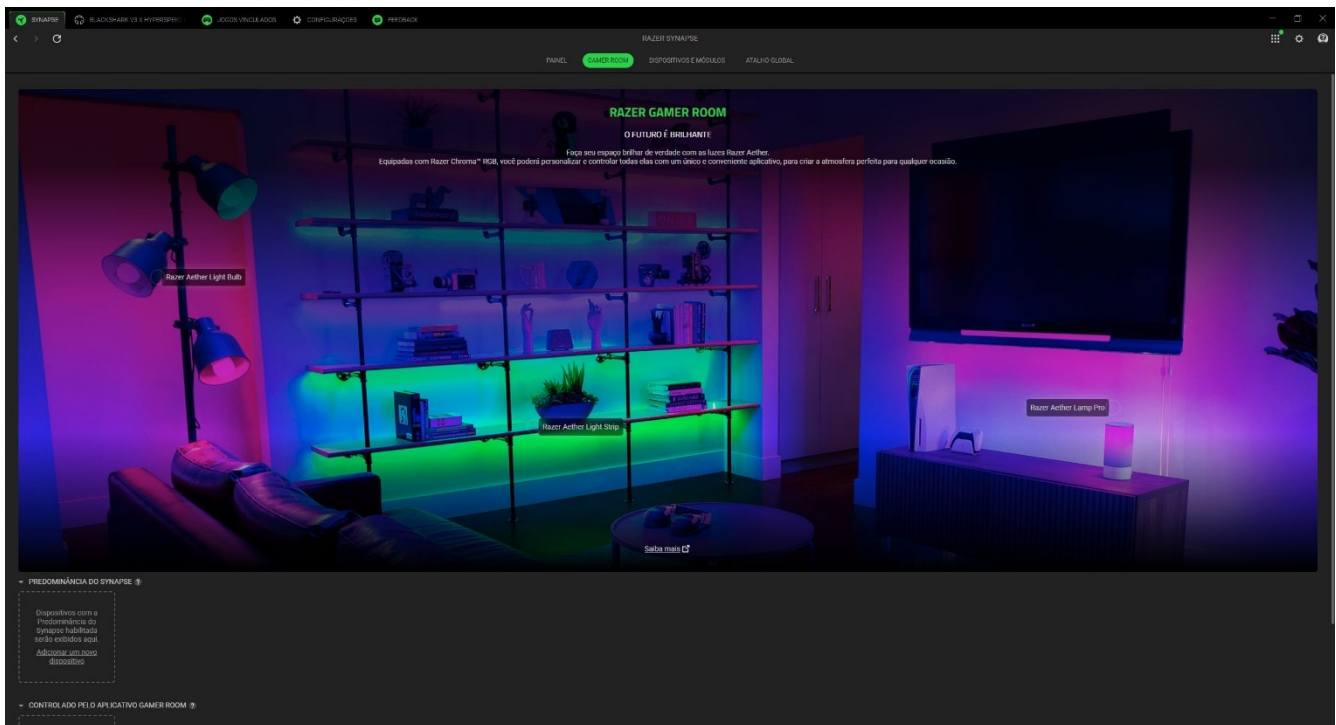
## Painel

A subguia do Painel é uma visão geral do seu Razer Synapse, onde você pode acessar todos os seus dispositivos, módulos e serviços online Razer.



## Gamer Room

A subguia Gamer Room mostra todos os dispositivos com o recurso Luzes Razer Aether. A partir daqui, você pode visualizar e gerenciar seus dispositivos compatíveis com o Gamer Room.



### *Predominância do Synapse*

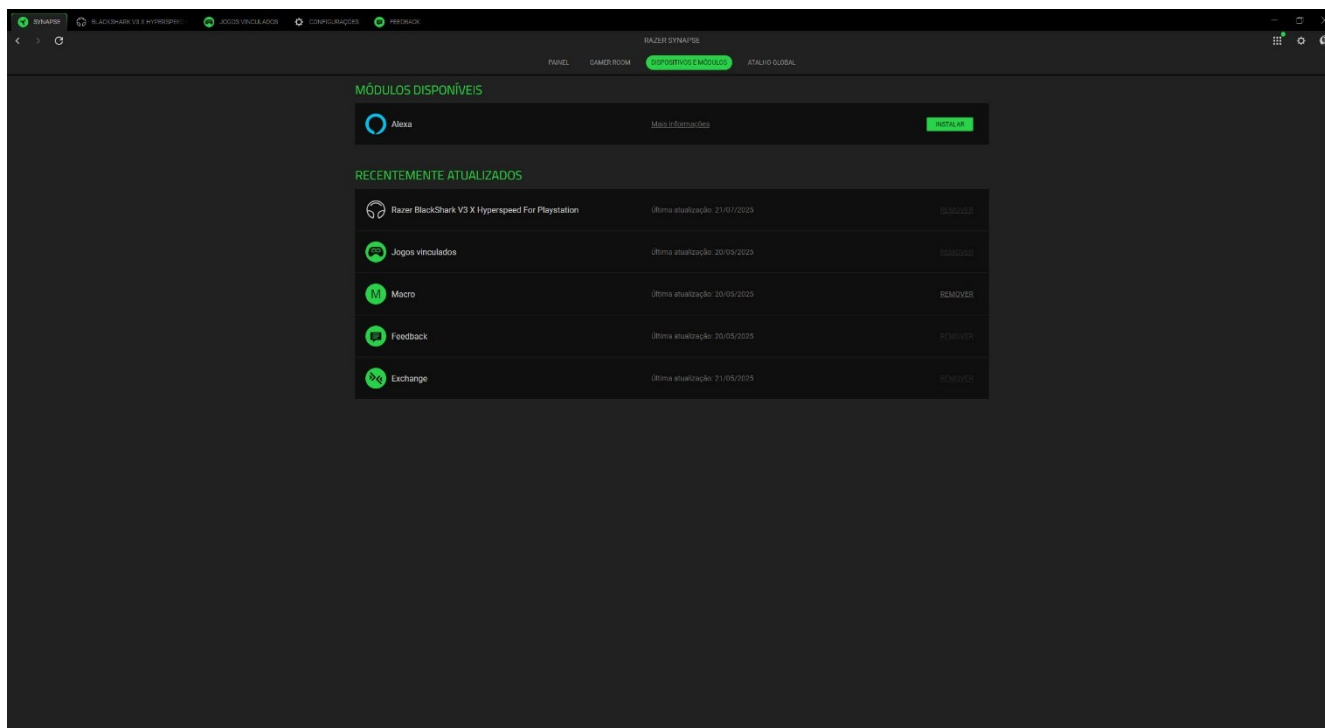
Esta seção permite selecionar e personalizar a iluminação do seu dispositivo e fazê-lo reagir a jogos habilitados para Chroma e aplicativos Chroma Connect usando o Razer Synapse.

### *Controlado pelo Aplicativo Gamer Room*

Esta seção exibe todos os dispositivos compatíveis controlados remotamente pelo aplicativo Gamer Room.

## Dispositivos e Módulos

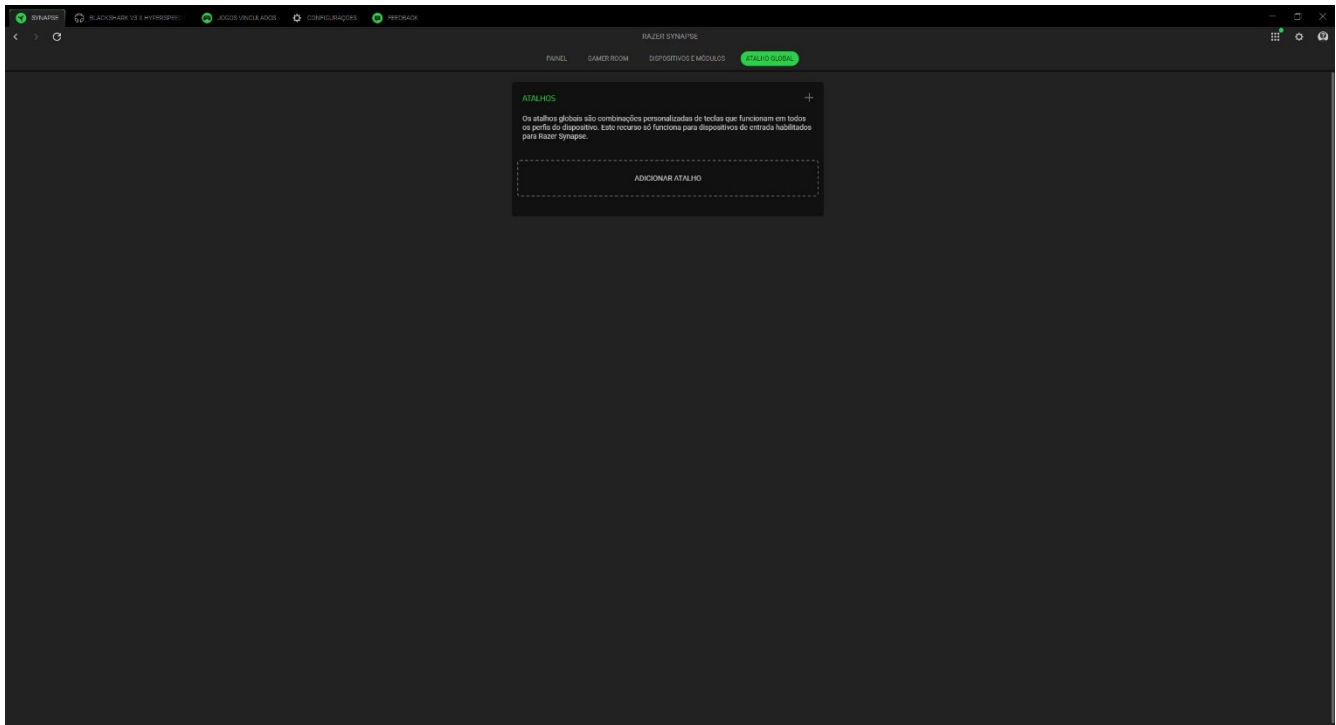
A subguia Módulos exibe todos os módulos instalados e disponíveis para instalação.



## Atalhos Globais

Vincule operações ou funções do Razer Synapse para personalizar combinações de teclas a partir dos comandos de qualquer dispositivo habilitado para Razer Synapse, que se aplicarão a todos os perfis do dispositivo.

**i** *Apenas comandos de dispositivos habilitados para Razer Synapse serão reconhecidos.*



## BLACKSHARK V3 X HYPERSPEED FOR PLAYSTATION

A guia Blackshark V3 X Hyperspeed For Playstation é a guia principal do headset Razer. Aqui, é possível alterar as configurações do dispositivo, como a iluminação (se compatível), a definição e a personalização de perfis de equalização e o ajuste do volume geral do sistema ou do volume individual de todos os aplicativos ativos. Quaisquer alterações nesta guia são automaticamente salvas no seu sistema local e no armazenamento na nuvem. Use os seguintes botões abaixo para acessar as opções do seu perfil:

▾ Barra suspensa de perfis

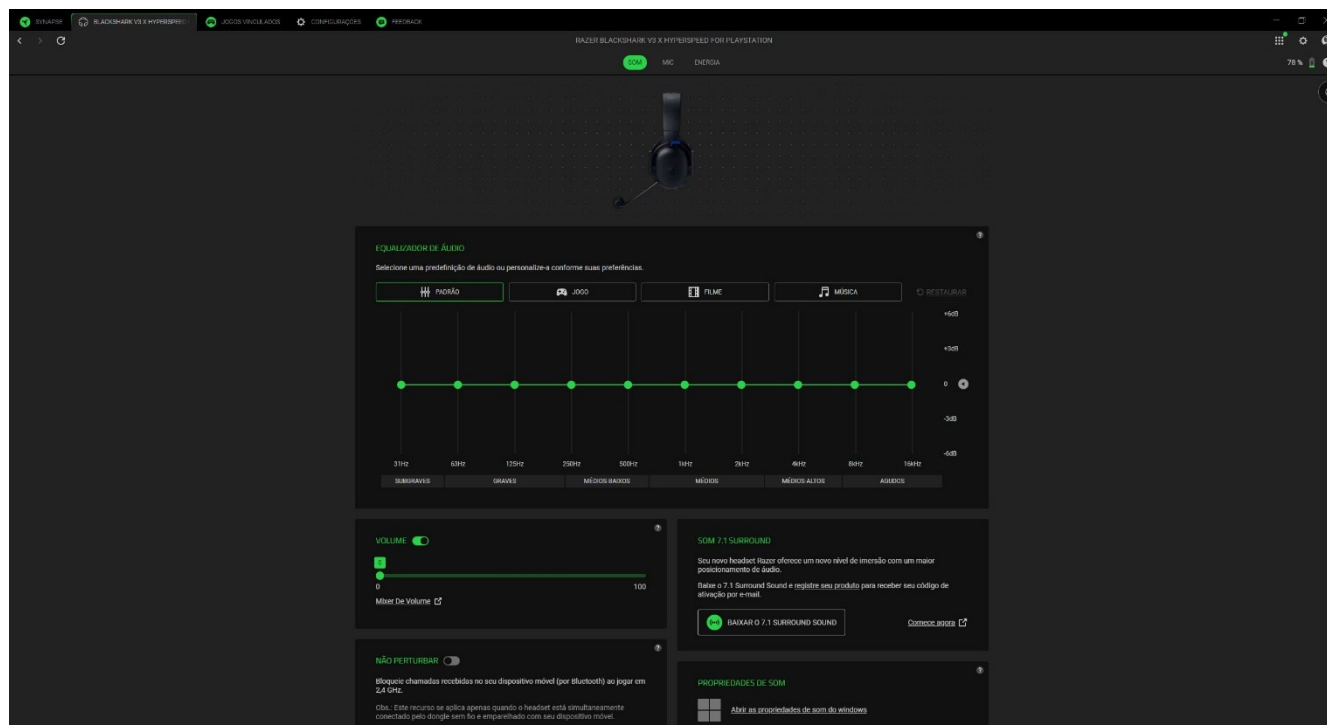
Clicar nessa barra suspensa exibirá todos os perfis desse dispositivo para que você possa mudar rapidamente de perfil.

☰ Diversos

Clicar nesse botão abrirá uma janela pop-up com opções relacionadas ao seu perfil atual.

### Som

A subguia Som serve para ajustar e modificar as configurações de áudio do dispositivo.



### Equalizador de Áudio

Selecione qualquer uma das predefinições disponíveis para o equalizador, criadas para oferecer a melhor experiência de áudio para a imersão no jogo, a visualização de filmes ou a reprodução da

sua música preferida. Ao ajustar manualmente qualquer predefinição do equalizador, ela será automaticamente definida como Personalizado.

## *Volume*

Ajusta o volume do áudio do dispositivo. Também é possível ajustar o volume geral do sistema ou os volumes individuais de cada aplicativo usando o mixer de volume do Windows.

## *7.1 Surround Sound*

As funções a seguir só estão disponíveis para dispositivos que vêm com o THX Spatial Audio: [Saiba quais dispositivos incluem som surround 7.1.](#)

## *Não Perturbar*

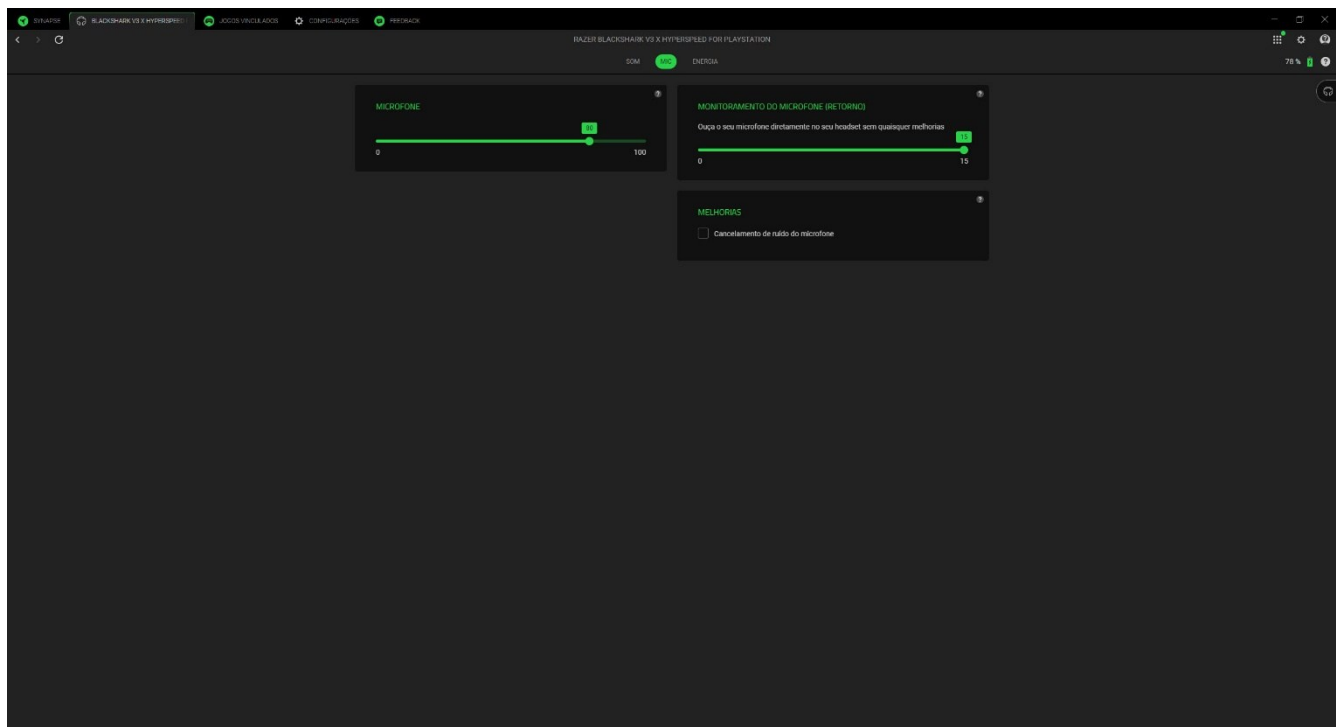
Ative o modo Não Perturbe para bloquear chamadas Bluetooth no seu headset ou desative-o para atender chamadas enquanto usa o dongle de 2,4 GHz.

## *Propriedades De Som*

Abra a janela de Propriedades de Som do Windows para gerenciar as configurações de som do sistema, por exemplo, as configurações do dispositivo de reprodução e gravação, os esquemas de som e a atividade de comunicação padrão.

## **Mic**

A subguia Mic permite que você altere todas as configurações do áudio do microfone de saída.



## Microfone

Ajuste o volume do microfone ou desligue-o usando o botão de alternar. Você também pode ativar o **Teste de microfone** para testar a intensidade do áudio de entrada do microfone.

## Monitoramento do microfone (retorno)

Mude essa configuração para monitorar o som do microfone diretamente pelo headset, ajustando o volume de monitoramento conforme desejado.

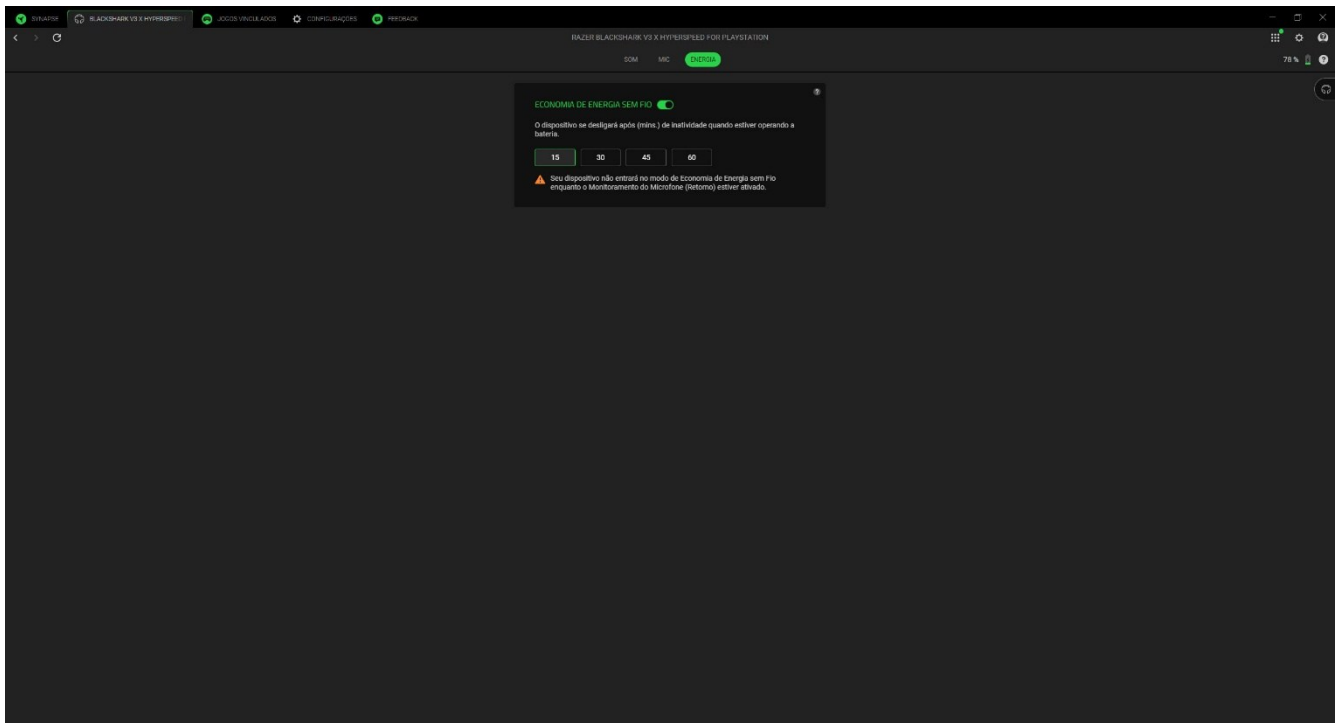
## Aprimoramento do microfone

Melhore a qualidade da entrada do microfone ativando e ajustando os recursos listados.

- **Cancelamento de ruído do microfone.** Anula o ruído ambiente.

## Energia

Para dispositivos sem fio, a subguia Energia permite gerenciar o consumo de energia do seu dispositivo quando ele estiver em funcionamento por bateria.



## Economia de energia sem fio

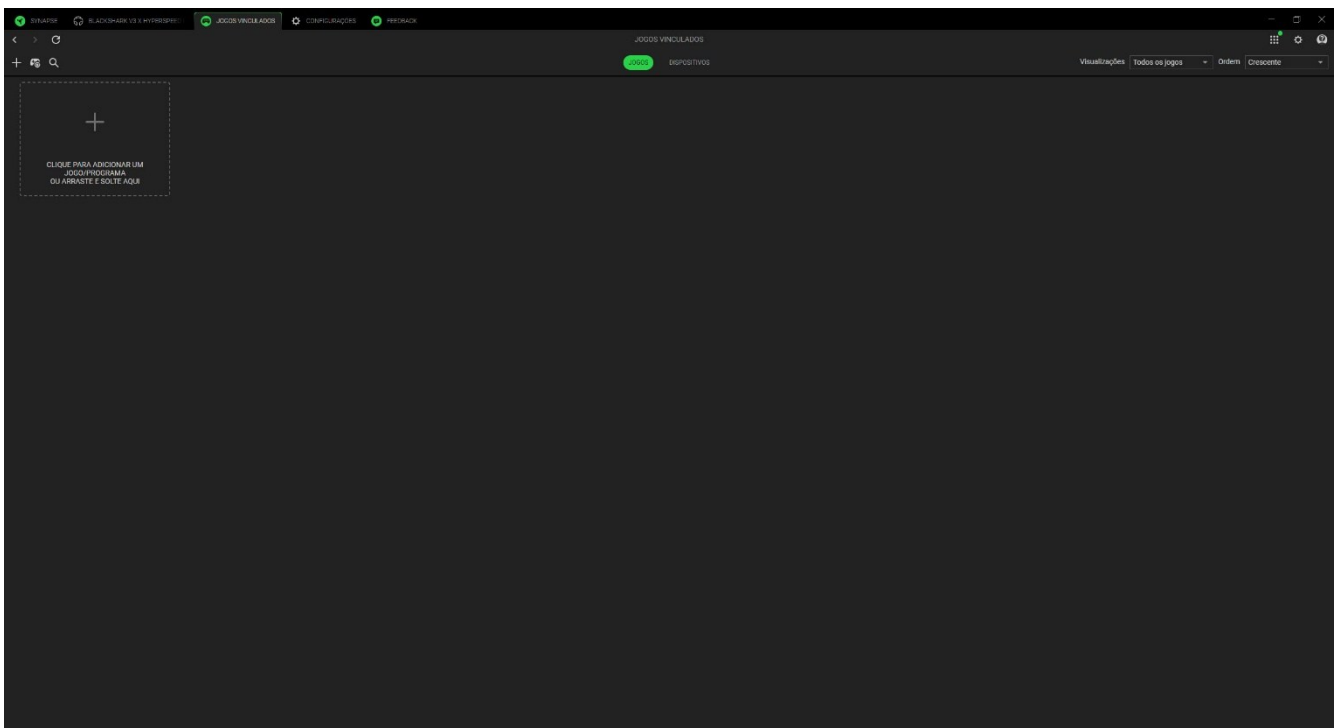
Ajusta o dispositivo para desligar quando estiver ocioso por um determinado intervalo de tempo.

## JOGOS VINCULADOS

A aba de Jogos Vinculados permite que você adicione aplicativos, visualize periféricos vinculados aos aplicativos ou procure por aplicativos listados.

### Jogos

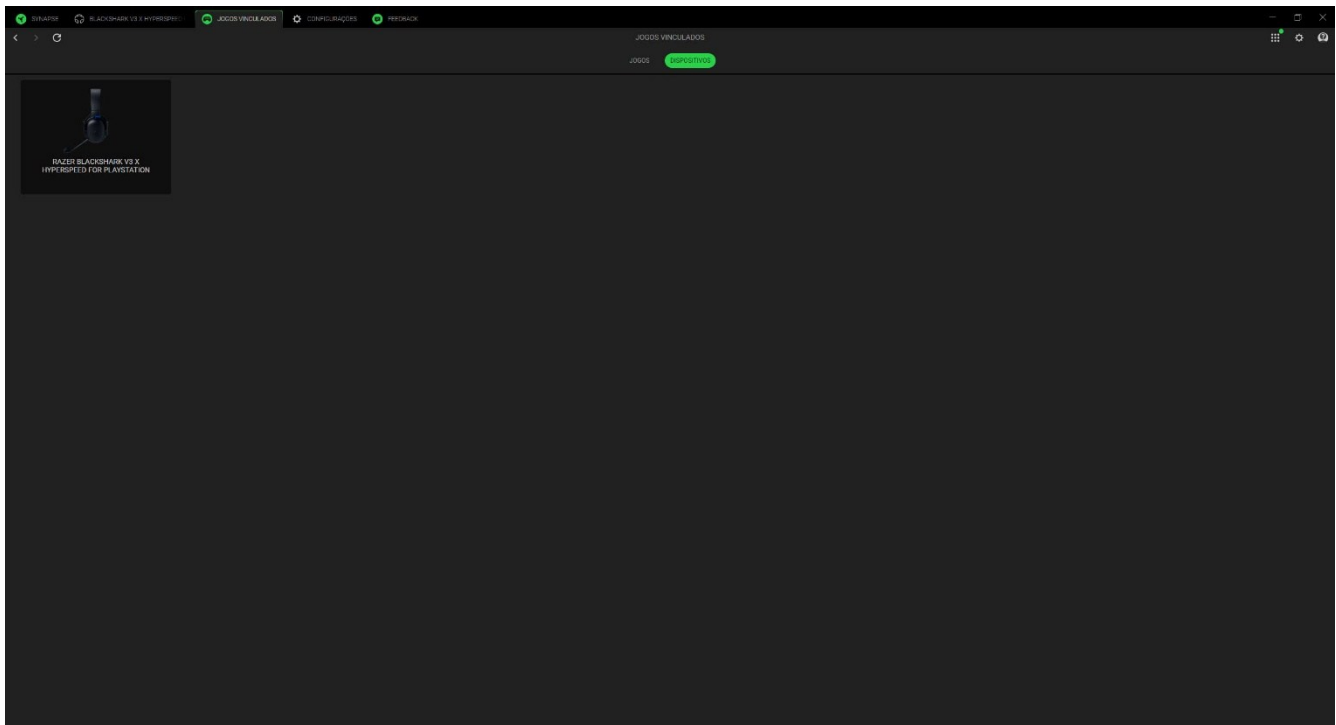
A subguia Jogos permite vincular aplicativos aos seus periféricos. Você também pode organizar os aplicativos em ordem alfabética, a partir do último jogo utilizado ou a partir do mais jogado. Os aplicativos continuarão listados aqui, mesmo se não estiverem vinculados a um dispositivo Razer. Para adicionar um aplicativo que não esteja listado na tela, você pode usar o botão Adicionar ( + ) para procurá-lo manualmente ou usar o botão Escanear ( 📷 ) para procurá-lo automaticamente. Clique no botão Procurar ( 🔍 ) para procurar um jogo ou programa específico na lista.



Para vincular um aplicativo ao seu dispositivo Razer, clique nele na lista e selecione um dispositivo e seu perfil. Isso definirá automaticamente seu dispositivo para o perfil selecionado sempre que você iniciar o aplicativo.

## Dispositivos

A subguia Dispositivos permite visualizar seus periféricos e determinar quais aplicativos estão vinculados a eles. Ao selecionar um dispositivo, você pode ver uma lista de aplicativos vinculados, adicionar novos aplicativos ou remover aplicativos vinculados. Você pode filtrar esses aplicativos usando a lista suspensa Visualizações e Ordem. Para adicionar um aplicativo não listado em seu periférico, você pode arrastar e soltar o arquivo executável dentro da caixa ou usar o botão Adicionar ( + ) para abrir a janela de pesquisa. Na janela de pesquisa, você pode clicar no botão Atualizar ( ↻ ) para verificar novamente os aplicativos instalados, no botão Pesquisar ( 🔍 ) para procurar um jogo ou programa específico na lista ou no link Procurar para procurar o aplicativo manualmente.



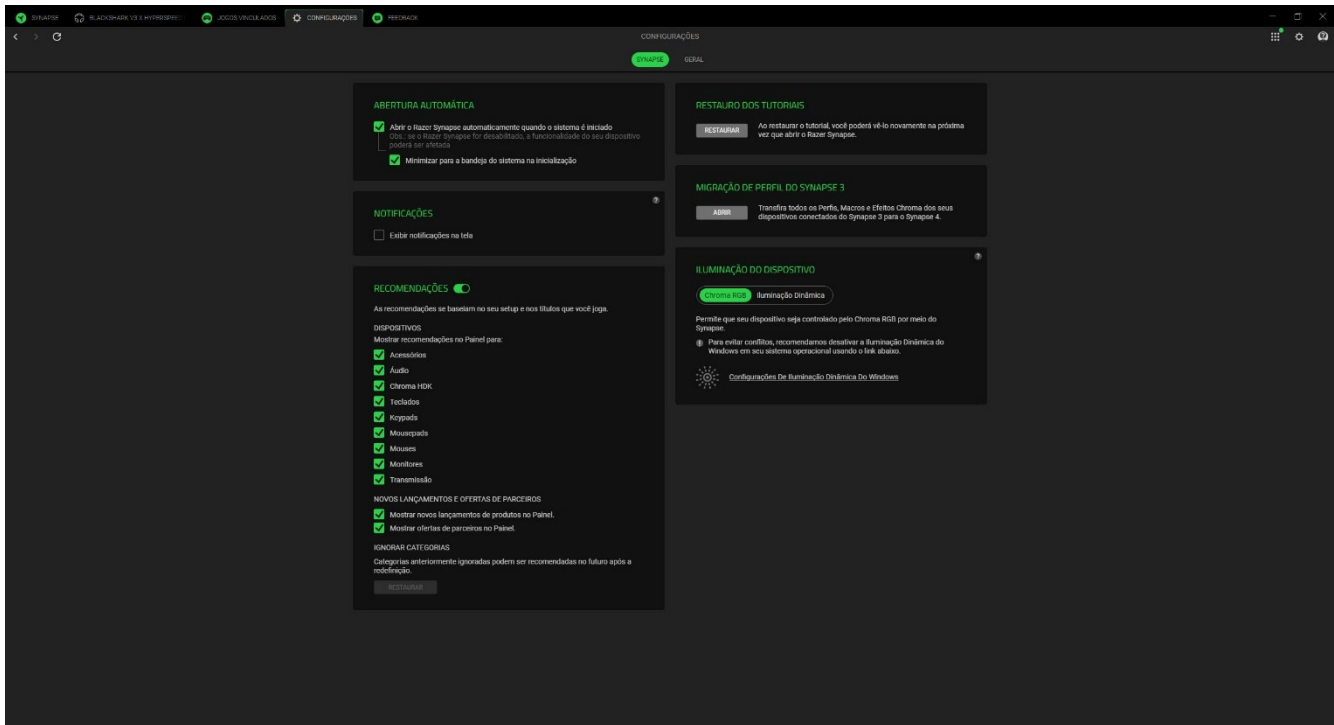
Para vincular um aplicativo ao seu dispositivo Razer, clique na caixa de seleção no canto superior esquerdo do aplicativo enquanto estiver dentro da caixa de pesquisa. Isso definirá automaticamente seu dispositivo para o perfil selecionado sempre que você iniciar o aplicativo.

# CONFIGURAÇÕES

A guia Configurações, que pode ser acessada clicando no botão ( ⚙ ), permite configurar várias opções, conforme listado abaixo:

## Synapse

A subguia Synapse é onde você pode encontrar opções específicas do aplicativo.



### *Inicialização automática*

A opção Inicialização automática permite que você configure o comportamento de inicialização do aplicativo.

### *Recomendações*

As recomendações nos permitem mostrar os produtos e recursos mais recentes em seu Painel com base em seus dispositivos instalados e jogos vinculados.

### *Iluminação do Dispositivo*

Essa opção permite que você escolha qual aplicativo controlará os efeitos de iluminação no seu dispositivo.

### *Notificações*

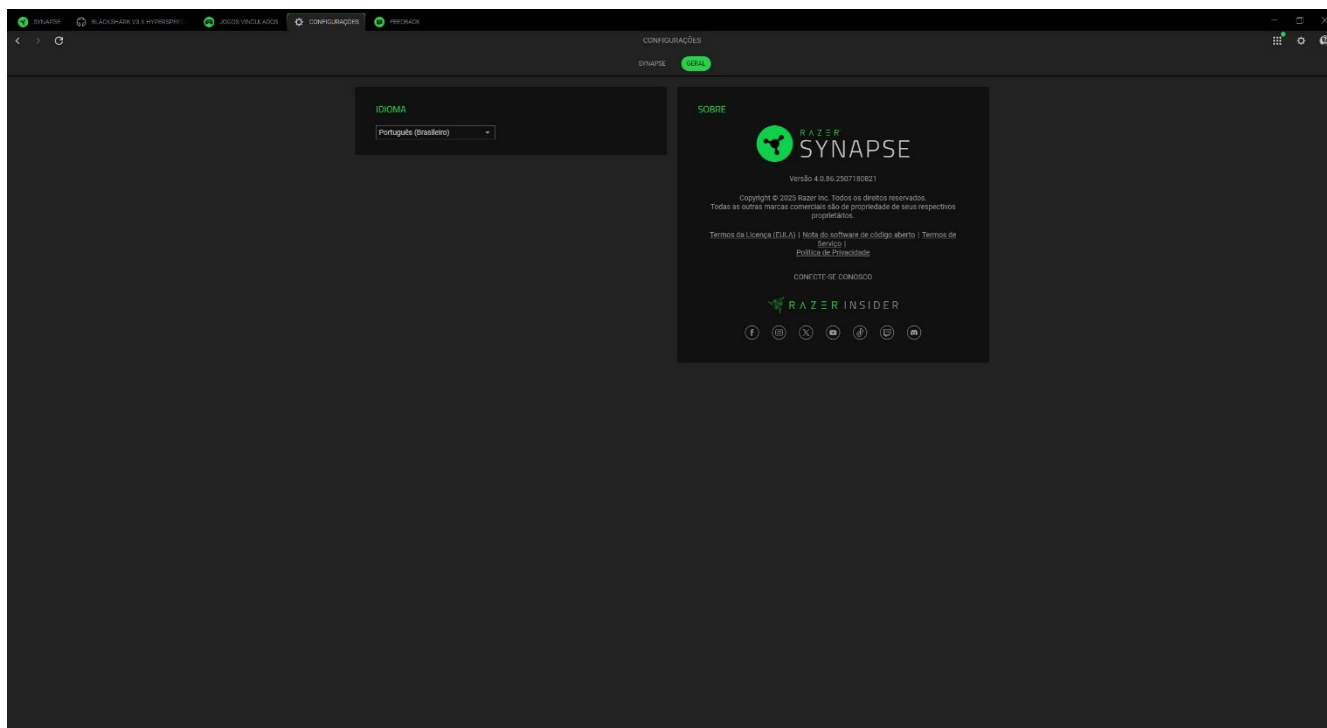
A opção Notificações permite que o aplicativo exiba notificações na tela, mesmo que você execute aplicativos em tela cheia.

## Restauração dos tutoriais

Selecionar o botão Restaurar reativará todos os tutoriais que ajudam você a se familiarizar com os recursos do Razer Synapse.

## Gerais

A subguia Geral é a seção em que você pode acessar várias opções do aplicativo, bem como encontrar informações adicionais sobre o software.



## Idioma

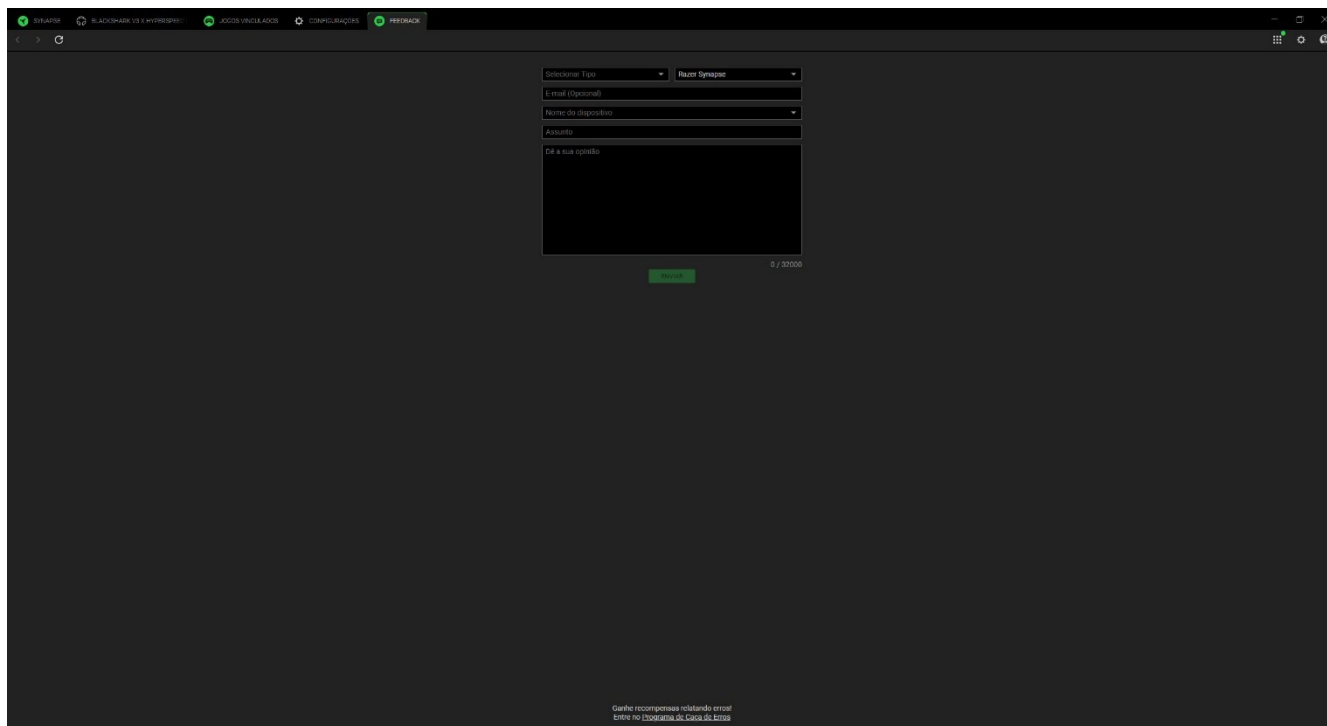
Essa opção permite que você altere o idioma de exibição do Razer Synapse.

## Sobre

A seção Sobre mostra a versão atual do software, exibe a declaração de direitos autorais e fornece links relevantes para os termos de uso da Razer. Você também pode usar esta opção para acessar rapidamente as comunidades sociais da Razer.

## FEEDBACK

Ajude-nos a aprimorar o Razer Synapse enviando seus comentários, sugestões e problemas com o software. Você pode entrar em contato conosco diretamente usando essa guia e até mesmo ganhar recompensas por relatar bugs.



The image shows a dark-themed web browser window with a feedback form. The browser's address bar shows the URL 'razer.com.br/synapse'. The form is located in the center-right of the page and includes the following fields:

- A dropdown menu labeled 'Selecionar Tipo' with 'Razer Synapse' selected.
- An 'Email (opcional)' text input field.
- A 'Nome do dispositivo' dropdown menu.
- An 'Assunto' text input field.
- A large text area labeled 'De a sua opinião' for the main feedback content.
- A green 'Enviar' button at the bottom of the form.
- A character count '0 / 20000' next to the text area.

At the bottom of the page, there is a small text notice: 'Ganhe recompensas relatando erros entre no 1º quartal do Ciclo de 120 dias'.

---

## 7. SEGURANÇA E MANUTENÇÃO

### ORIENTAÇÕES DE SEGURANÇA

Para obter a máxima segurança durante o uso do Razer BlackShark V3 X HS For Playstation, sugerimos que você siga as orientações abaixo:

Se tiver problemas ao usar o dispositivo adequadamente e a solução de problemas não for suficiente para resolvê-los, desconecte o dispositivo e entre em contato com a linha direta da Razer ou visite [support.razer.com](https://support.razer.com) para receber assistência.

Não desmonte o dispositivo (você perderá a garantia ao fazê-lo) nem tente operá-lo sob condições anormais de corrente.

Mantenha o dispositivo longe de líquidos ou umidade. Só opere o dispositivo dentro da faixa específica de temperatura de 0 °C a 40 °C. Se a temperatura exceder essa faixa, desligue e/ou desconecte o dispositivo para que a temperatura se estabilize no nível ideal.

Para minimizar a tensão na tiara, recomendamos que o headset seja aberto com cuidado antes de ser posicionado em volta da cabeça. No entanto, evite esticá-lo além dos limites técnicos suportados.

O dispositivo isola sons do ambiente externo mesmo em volumes baixos, o que resulta em uma menor percepção dos ambientes ao seu redor. Remova o dispositivo quando se envolver em atividades que exijam uma percepção ativa do ambiente.

Ouvir volumes excessivamente altos por períodos longos de tempo pode prejudicar a audição. Além disso, na legislação de certos países, o limite máximo de exposição sonora é de 8 horas por dia a 86 dB. Portanto, recomendamos que você reduza o volume para um nível confortável ao ouvir por períodos prolongados de tempo. Cuide bem da sua audição.

### MANUTENÇÃO E USO

O Razer BlackShark V3 X HS For Playstation requer uma manutenção mínima para manter suas condições ideais. Recomendamos que você o limpe uma vez por mês usando um pano macio ou um cotonete para evitar o acúmulo de sujeira. Não use sabão ou produtos de limpeza agressivos.

---

## 8. INFORMAÇÕES LEGAIS

### INFORMAÇÕES SOBRE DIREITOS AUTORAIS E PROPRIEDADE INTELECTUAL

©2025 Razer Inc. Todos os direitos reservados. Razer, o logotipo da cobra com três cabeças, o logotipo Razer, “For Gamers. By Gamers.” e o logotipo “Razer Chroma” são marcas comerciais ou marcas comerciais registradas da Razer Inc. ou de empresas afiliadas nos Estados Unidos ou em outros países. Todas as outras marcas comerciais são propriedade de seus respectivos donos.

Android, Google, o logotipo Google, Google Play e o logotipo Google Play são marcas registradas da Google LLC.

Apple, o logotipo Apple e iPhone são marcas comerciais da Apple, Inc., registradas nos EUA e em outros países. App Store é uma marca de serviço da Apple Inc.

Direitos Autorais © 2003-2023 da Bluetooth SIG, Inc. A marca Bluetooth® e respectivos logotipos são marcas comerciais registradas e de propriedade da Bluetooth SIG, Inc.

Windows e o logotipo Windows são marcas comerciais ou marcas registradas do grupo de empresas Microsoft.

A Razer Inc. (“Razer”) pode ser detentora de direitos autorais, marcas comerciais, segredos comerciais, patentes, pedidos de patentes ou outros direitos de propriedade intelectual (registrados ou não) referentes ao produto em questão neste guia. O fornecimento deste guia não lhe concede licença sobre qualquer direito autoral, marca comercial, patente ou direito de propriedade intelectual, seja qual for. O Razer BlackShark V3 X HS For Playstation (o “Produto”) pode diferir das imagens apresentadas na embalagem ou em outros contextos. A Razer não assume qualquer responsabilidade por tais diferenças nem por quaisquer erros que possam aparecer. As informações contidas neste guia estão sujeitas a alteração sem aviso prévio.

### GARANTIA LIMITADA DO PRODUTO

Para obter os termos atuais e mais recentes da Garantia Limitada do Produto, visite [razer.com/warranty](https://razer.com/warranty).

### LIMITAÇÃO DE RESPONSABILIDADE

Em nenhuma circunstância a Razer será responsável por qualquer perda de lucro, de informações ou de dados, danos especiais, acidentais, indiretos, indenizatórios ou provenientes de qualquer modo de distribuição, venda, revenda, uso ou incapacidade de uso do Produto. Em nenhuma circunstância a responsabilidade da Razer ultrapassará o valor de compra do Produto no varejo.

## **GERAL**

Estes termos serão regidos pela legislação da jurisdição na qual o Produto foi adquirido e serão interpretados de acordo com ela. Se qualquer termo neste documento for julgado inválido ou inexecutável, então tal termo (enquanto inválido ou inexecutável) será considerado sem efeito e excluído, sem invalidar quaisquer termos remanescentes. A Razer reserva-se o direito de retificar qualquer termo a qualquer momento e sem aviso prévio.