



RAZER BLACKSHARK V3 X HYPERSPEED
FOR PLAYSTATION

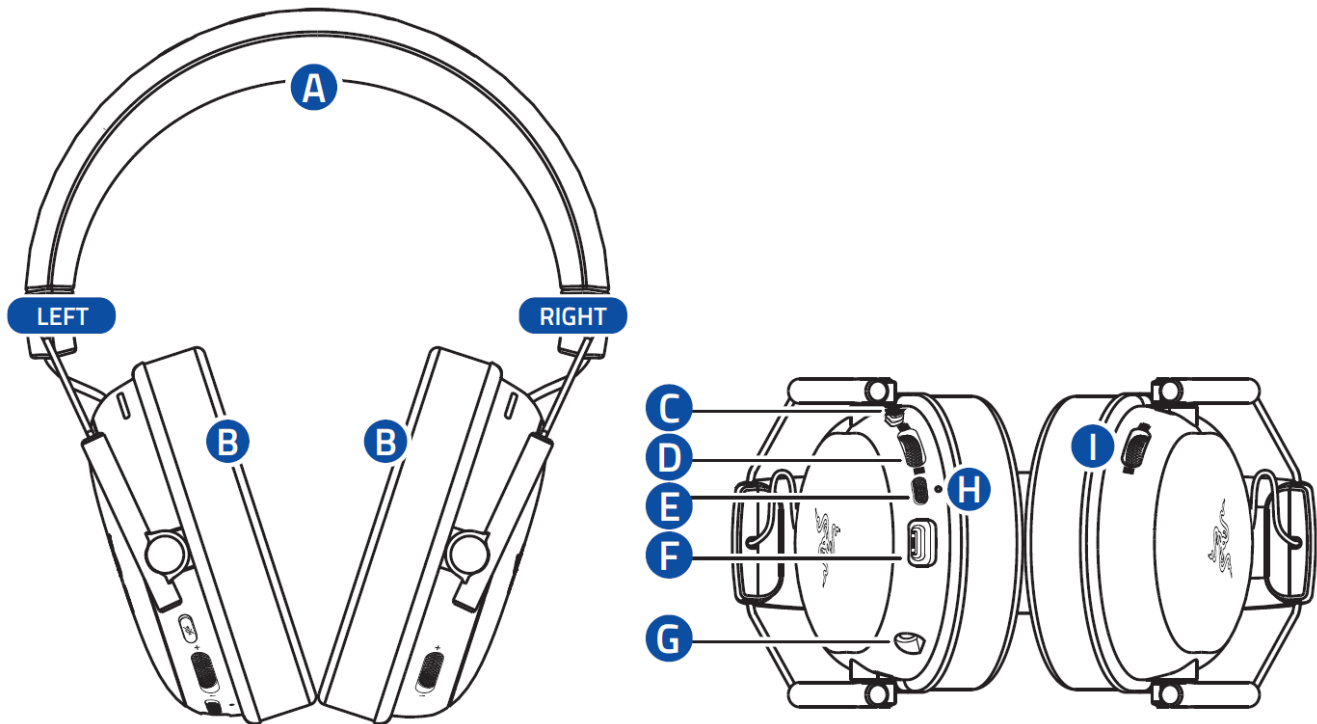
HANDBUCH

INHALT

1. LIEFERUMFANG	2
2. DAS BRAUCHST DU	4
3. HOL DIR DAS KOMPLETTPAKET	4
4. ERSTE SCHRITTE	5
5. SO VERWENDEST DU DEIN RAZER BLACKSHARK V3 X HS FOR PLAYSTATION	15
6. SO KONFIGURIERST DU DEIN RAZER HEADSET	20
7. SICHERHEIT UND WARTUNG	34
8. RECHTLICHE HINWEISE	35

1. LIEFERUMFANG

- Razer Blackshark V3 X Hyperspeed For Playstation

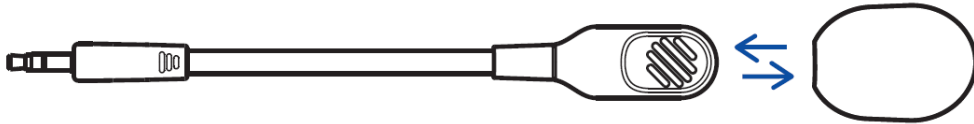


- A. Verstellbares, gepolstertes Kopfband
- B. Ohrpolster aus Hybrid-Stoff, Memory-Schaumstoff und Kunstleder
- C. Mikrofon-Stumm-Schalter
- D. Lautstärkeregler
- E. Razer SmartSwitch / Power-Taste
 - 2,4 GHz
 - Bluetooth®
- F. USB-Anschluss (Typ-C)
- G. Mikrofon-Anschluss
- H. Status-Anzeige
- I. Mithörton-Regler

- Razer™ HyperSpeed Wireless-Adapter (USB Typ-C)



- Abnehmbares Razer™ HyperClear-Kardioidenmikrofon (9,9 mm)



- USB-Kabel (Typ-A auf Typ-C)



- Wichtige Produktinformationen

2. DAS BRAUCHST DU

PRODUKTANFORDERUNGEN

- Geräte mit Bluetooth-Audio / USB-C- oder USB-A-Anschluss

RAZER SYNAPSE-ANFORDERUNGEN

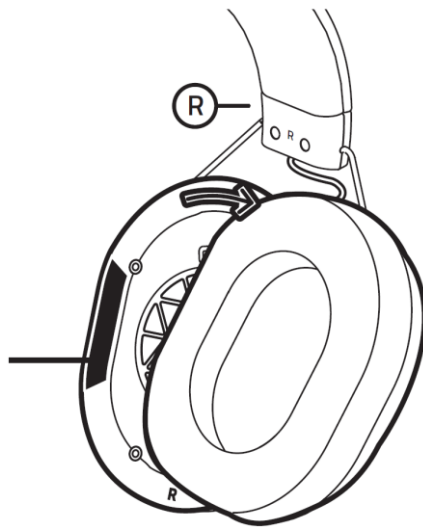
- Windows 10 64 Bit (oder höher)
- Internetverbindung für App-Installation

SYSTEMANFORDERUNGEN FÜR RAZER AUDIO APP

- iOS 12 / Android 8.1 Oreo (oder höher)
- Internetverbindung für App-Installation

3. HOL DIR DAS KOMPLETTPAKET

*Die Seriennummer deines
Produktes kannst du hier finden.*

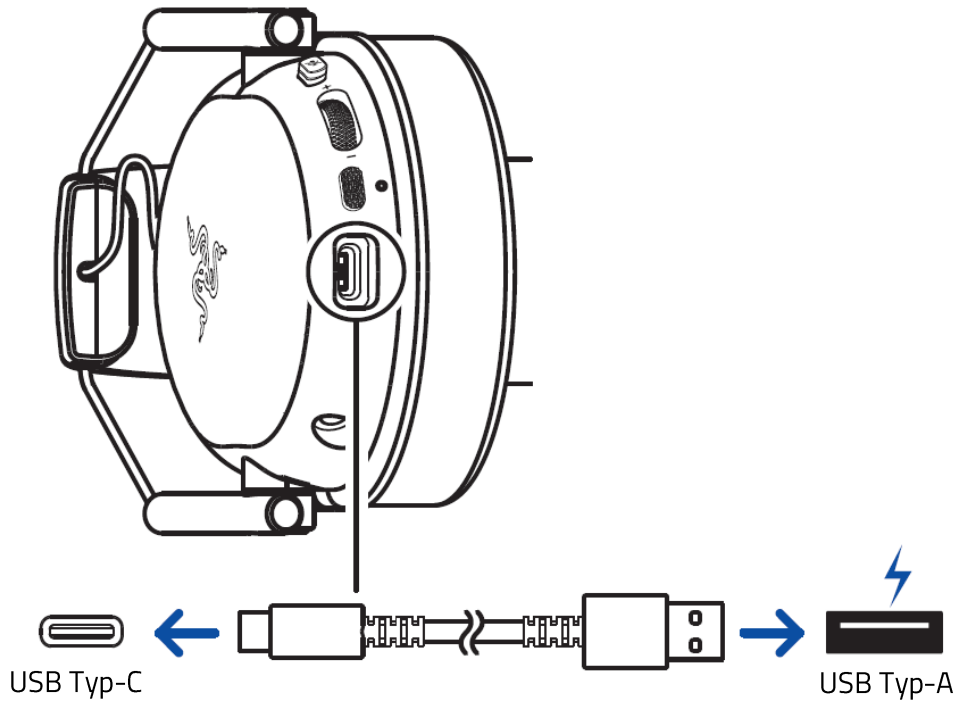


Registriere dein Produkt und hol dir exklusive Vorteile
[razerid.razer.com/warranty](https://www.razerid.razer.com/warranty)

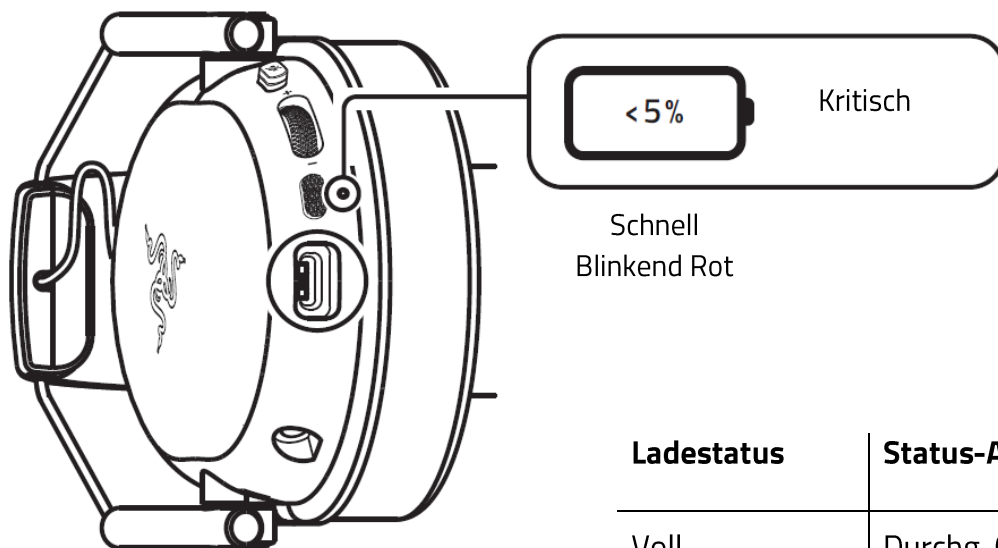
4. ERSTE SCHRITTE

SO LÄDST DU DEIN HEADSET AUF

1



2

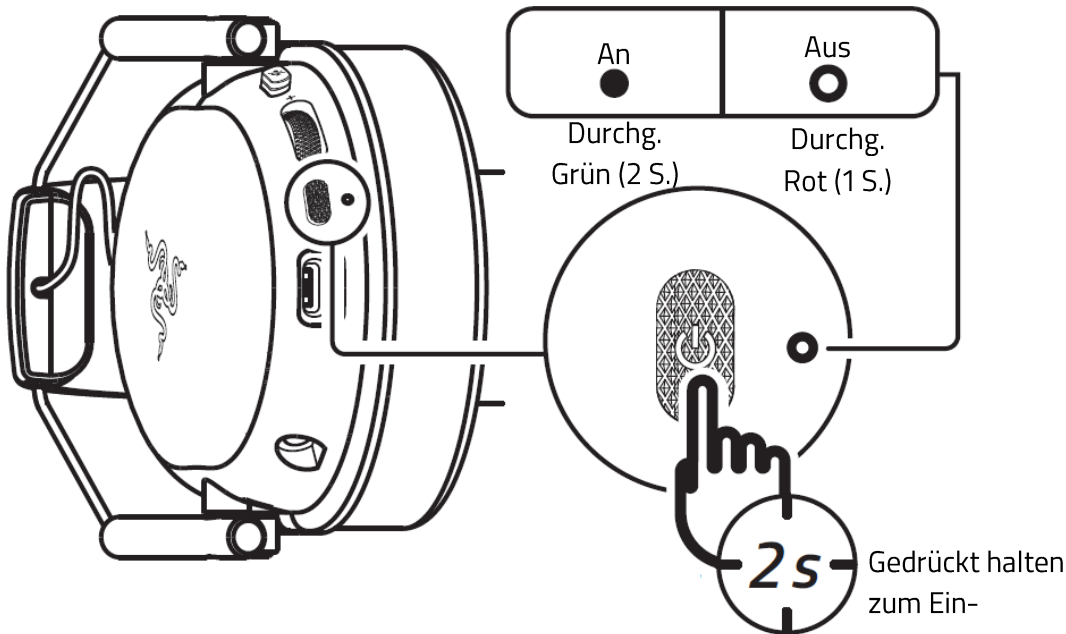


Ladestatus	Status-Anzeige
Voll	Durchg. Grün
Hoch	Blinkend Grün
Mittel	Blinkend Gelb
Niedrig	Blinkend Rot

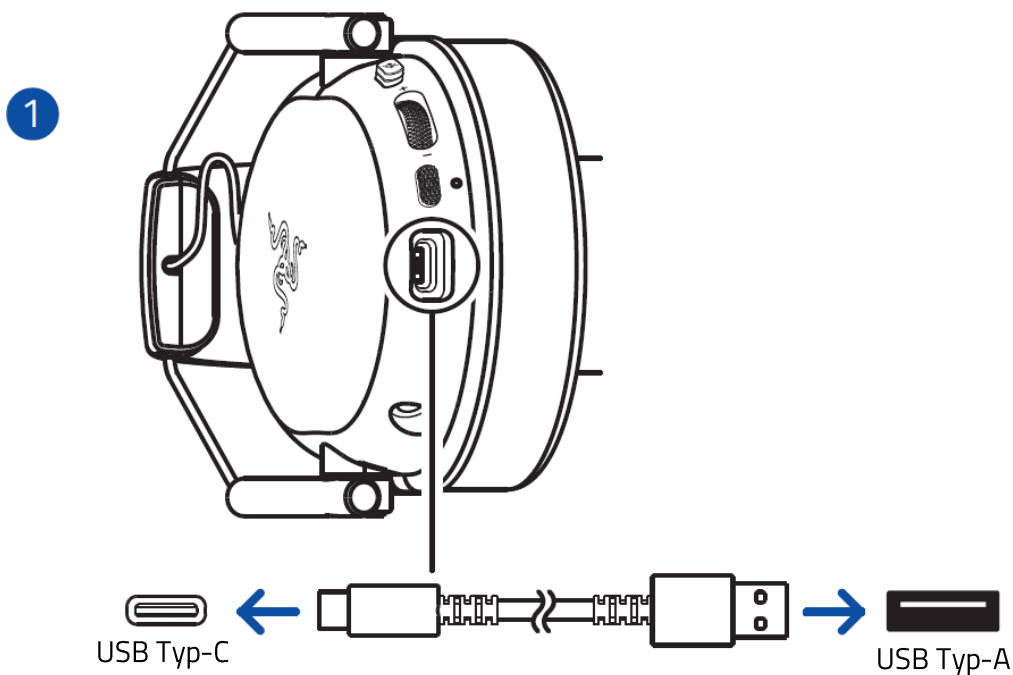
Verbinde deinen Razer BlackShark V3 X HS For Playstation am besten direkt per mitgeliefertem

- i** Ladekabel mit einem USB-Anschluss an deinem Computer. Ein vollständig entleerter Akku benötigt ungefähr 4 Stunden, um wieder ganz aufgeladen zu werden.

SO SCHALTEST DU DEIN HEADSET AN/AUS

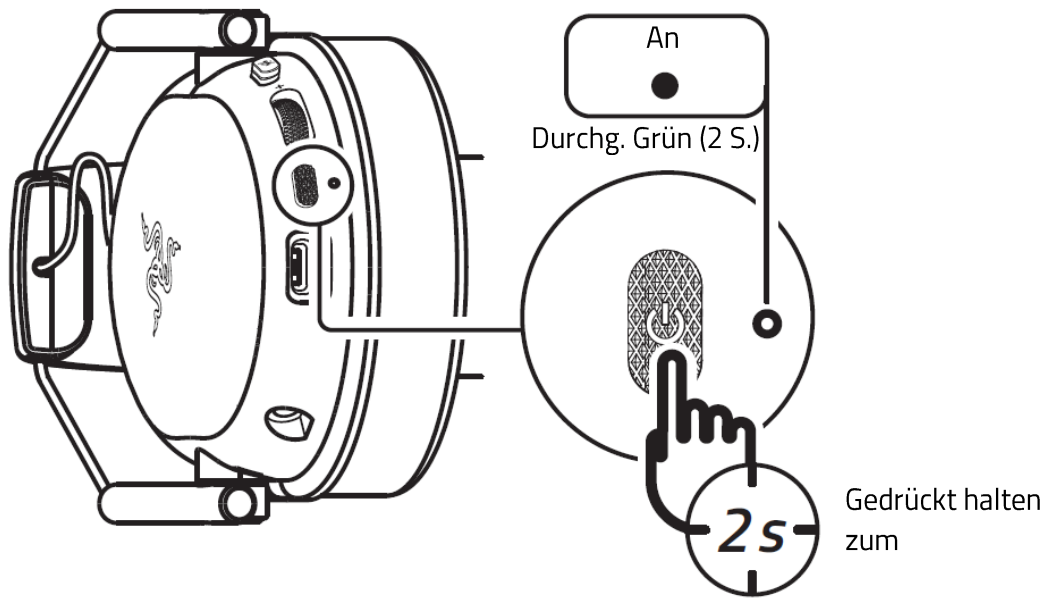


SO VERBINDEST DU DEIN GERÄT KABELGEBUNDENER MODUS

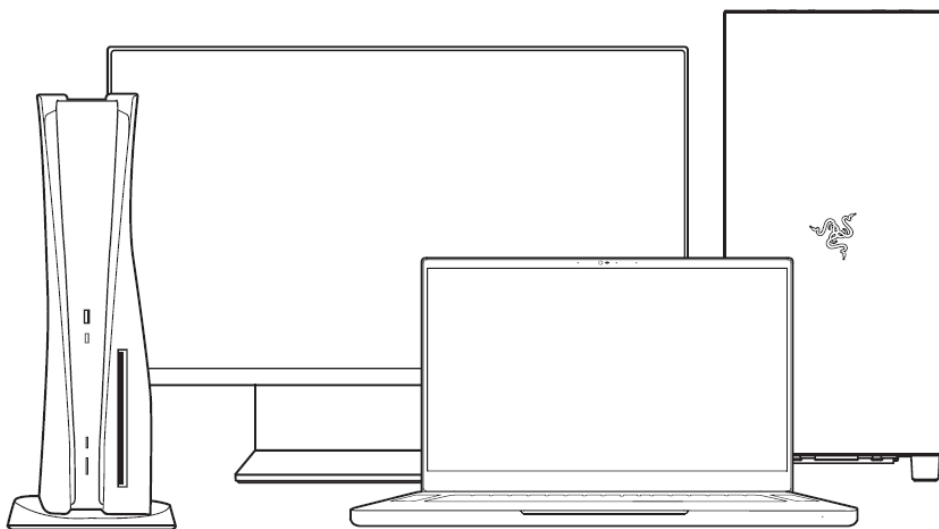


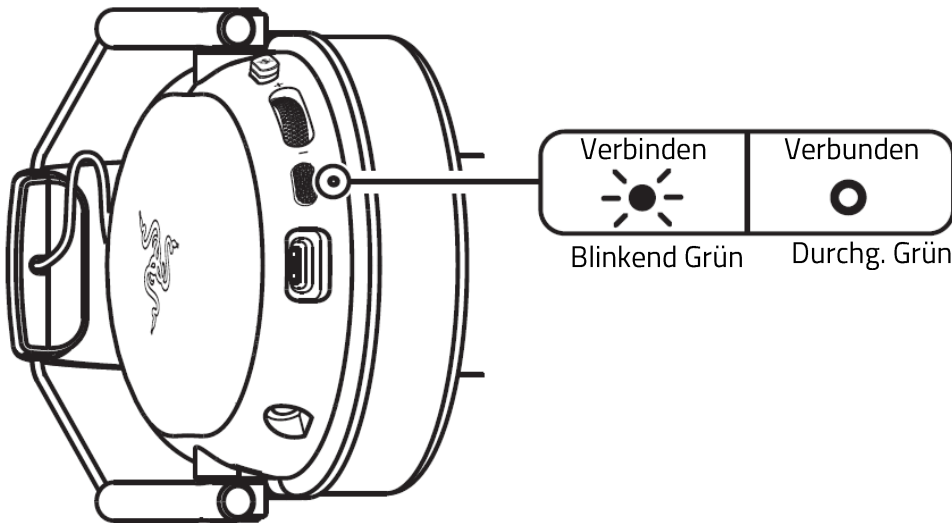
2,4 GHZ

1



2



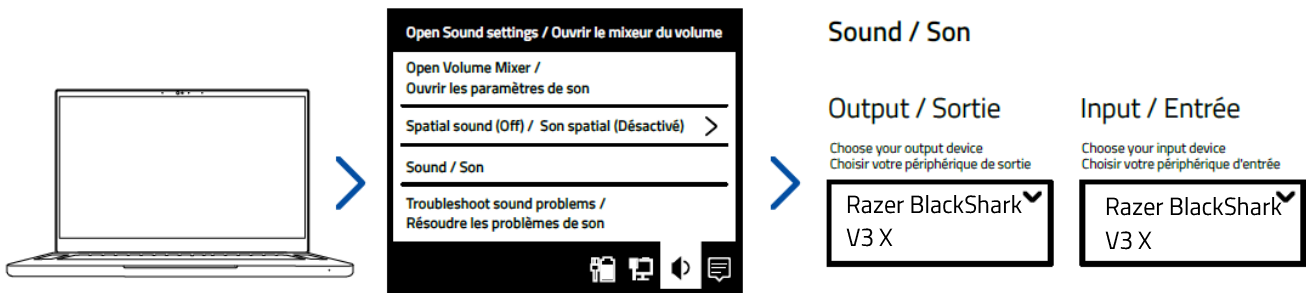


i Du kannst die Anzeige-LED so anpassen, dass sie wahlweise den Verbindungsstatus, den Akkustatus (Standard) oder eine Warnung bei niedrigem Akkustand anzeigt (bei Nutzung von Razer Synapse).

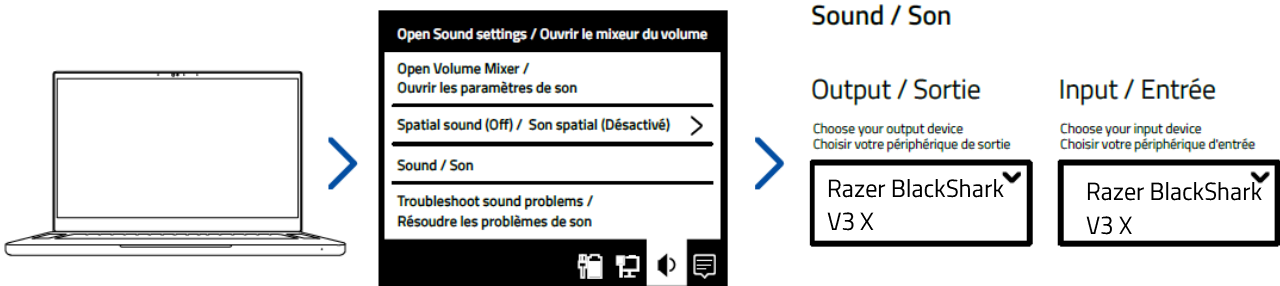
Setup für PC

Achte darauf, dass du das Razer BlackShark V3 X HS For Playstation als Standard-Eingabe- und -Ausgabegerät auswählst.

Kabelgebunden



Kabellos (2,4 GHz)



Personalisiere dein PC-Erlebnis

Mit Razer Synapse kannst du den EQ deines Headsets anpassen, Audio-Verbesserungen aktivieren und weitere fortgeschrittene Features im Detail einstellen. Installiere bei Aufforderung Razer Synapse oder lade dir das Installationsprogramm von [razer.com/synapse](https://www.razer.com/synapse) herunter.

Aktiviere 7.1 Surround Sound*

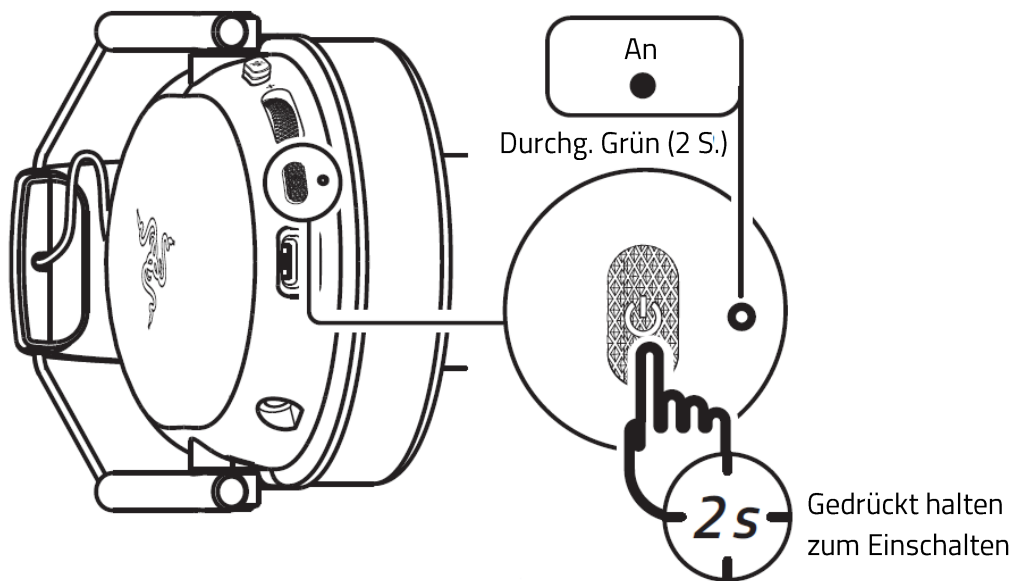
Erlebe präzisen positionsabhängigen Sound, der speziell für den Genuss von Spielen, Filmen und Musik entwickelt wurde.

1. Lade dir die 7.1 Surround Sound-Software hier herunter: [razer.com/7.1-surround-sound](https://www.razer.com/7.1-surround-sound).
2. Registriere dein Produkt unter [razerid.razer.com/products](https://www.razerid.razer.com/products), um dir deinen Aktivierungscode per E-Mail zuschicken zu lassen.

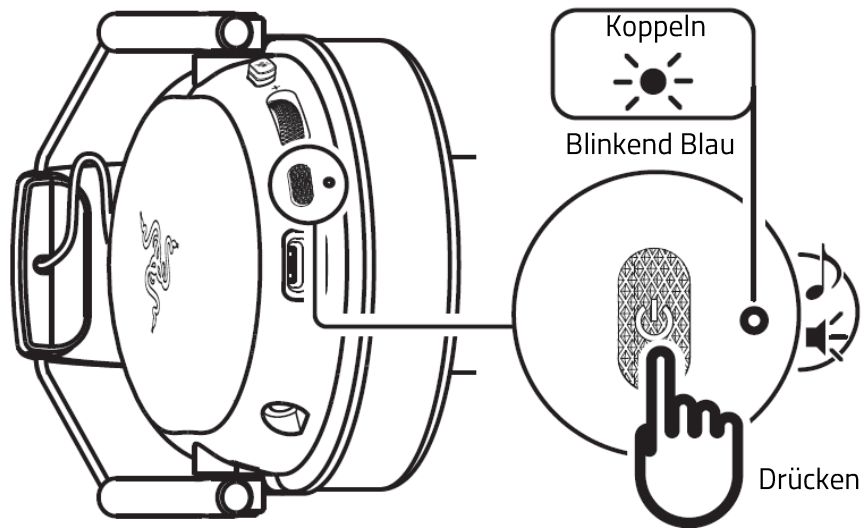
*Nur ab Windows 10 (64 Bit)

BLUETOOTH®

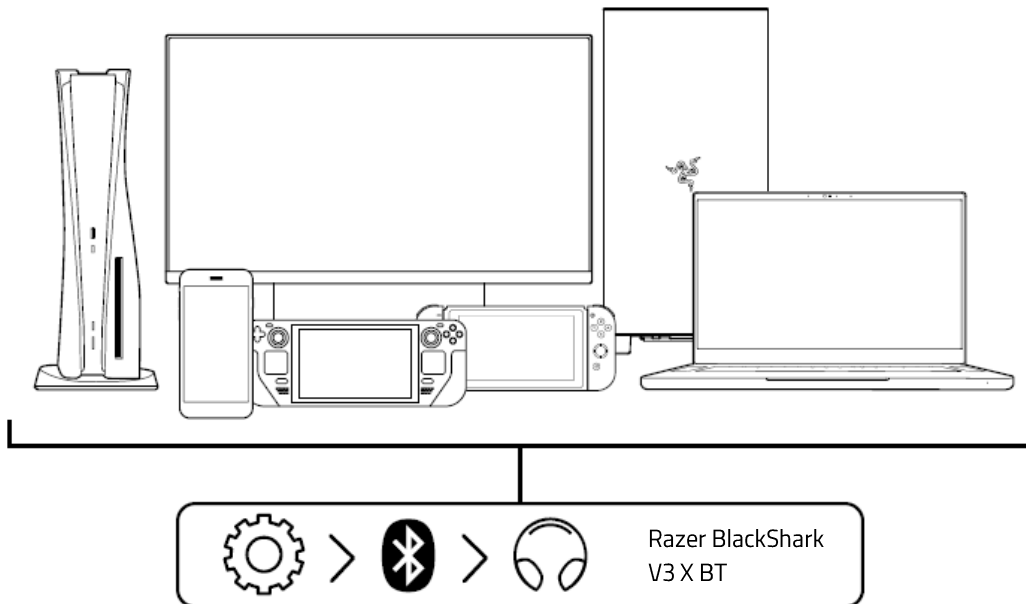
1



2

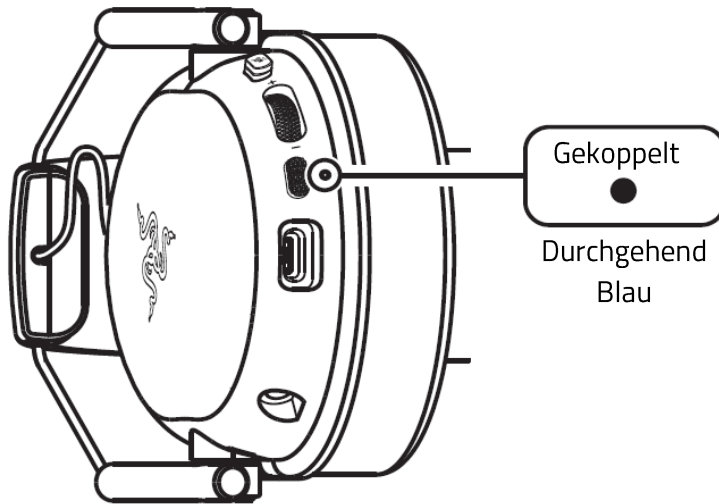


3



Suche auf deinem Bluetooth-Gerät nach dem Headset

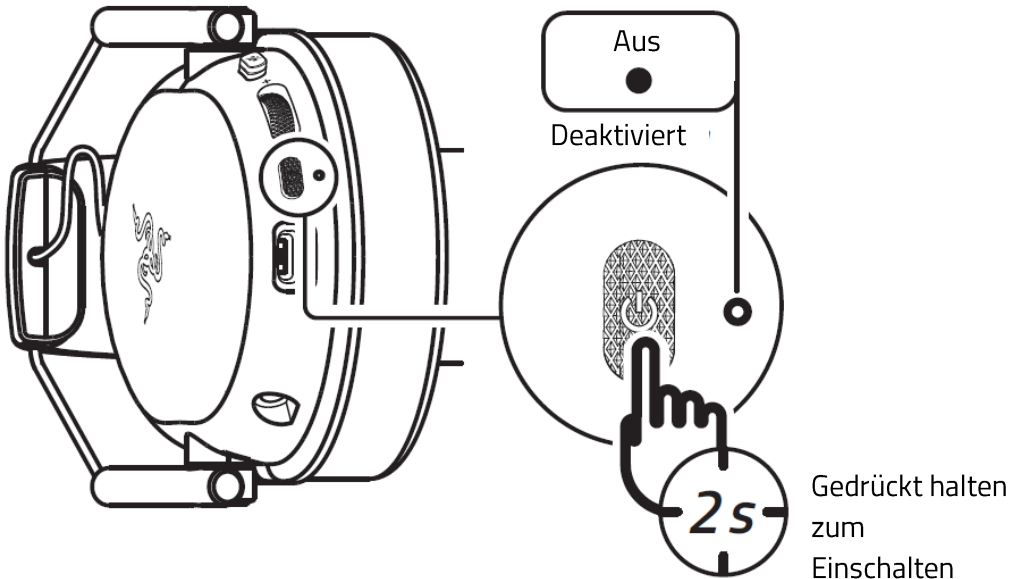
4



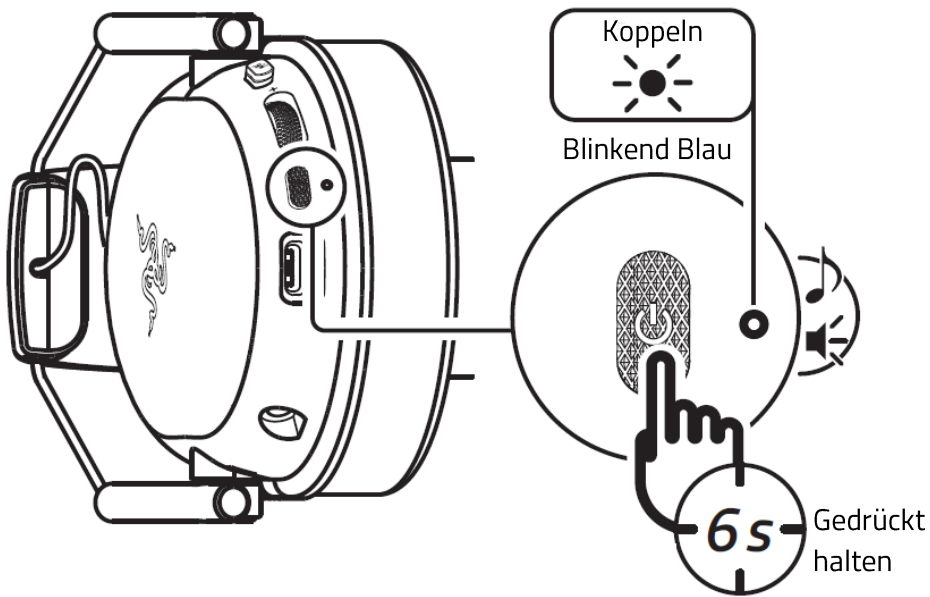
i Ist die Kopplung nicht erfolgreich und das Headset schaltet sich aus, kannst du die Kopplung mithilfe der folgenden Schritte erneut starten.

Bluetooth-Kopplungsmodus reaktivieren

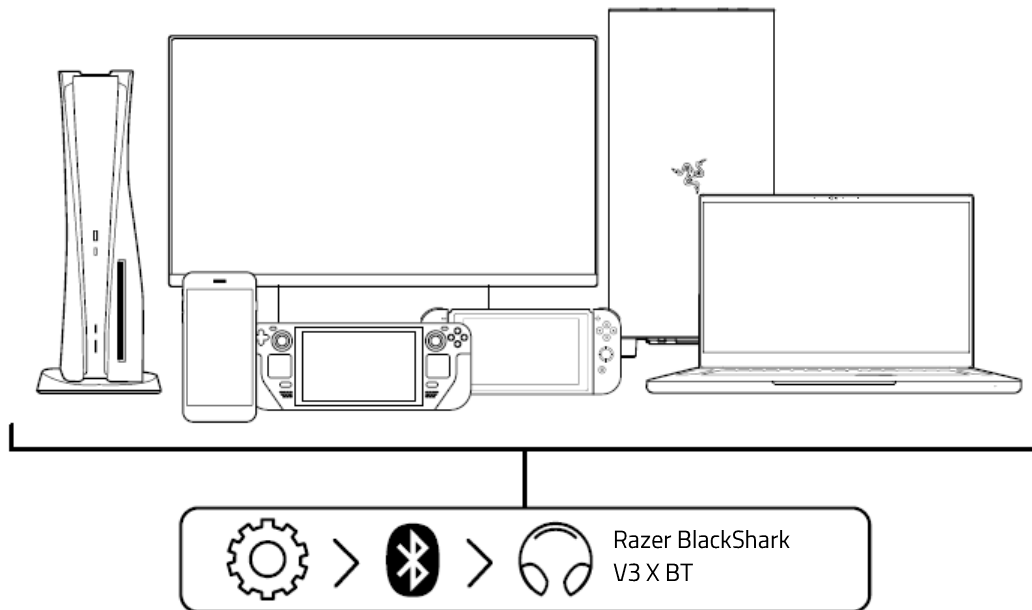
1



2

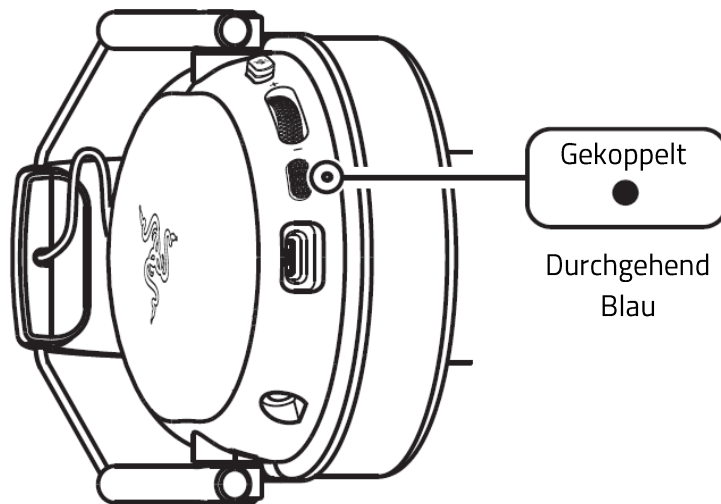


3



Suche auf deinem Bluetooth-Gerät nach dem Headset

4



Setup für Mobilgeräte

Lade dir die Razer Audio App herunter, um die EQ-Einstellungen und die automatische Abschaltung anzupassen, den Gaming-Modus zu aktivieren / deaktivieren und noch viel mehr – immer und überall.



Razer Audio



ODER

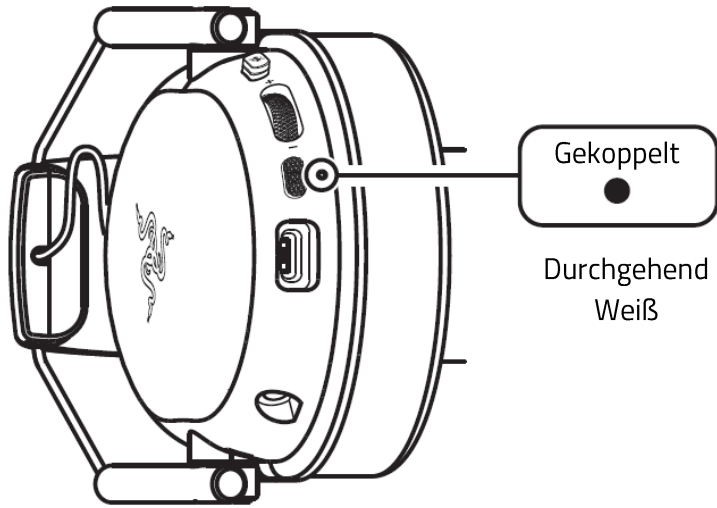


RZR.TO/AUDAPP
(nur China)

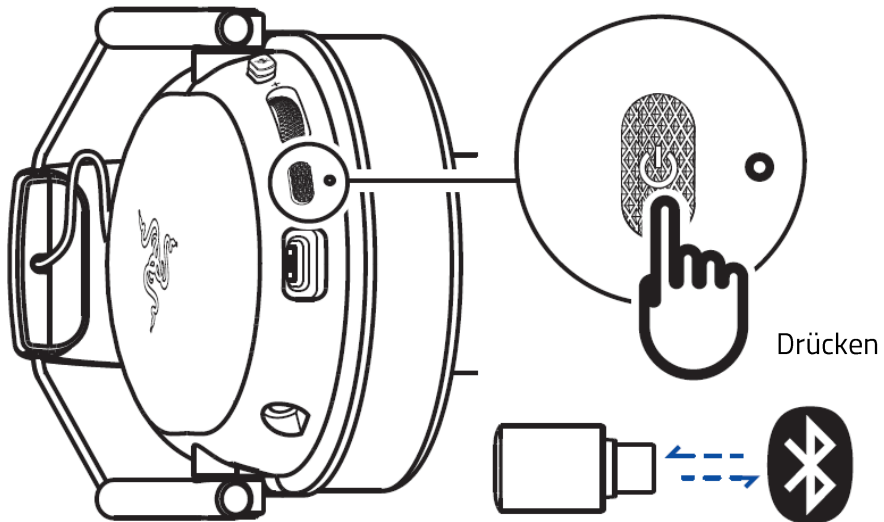
1. Lade dir die mobile App für dein mobiles Gerät herunter.
2. Starte die App und folge den Anweisungen auf dem Bildschirm.

i Achte beim Benutzen der App darauf, dass das Headset nur mit deinem mobilen Gerät per Bluetooth verbunden ist.

GEKOPPELT ÜBER BEIDE KABELLOSE MODI



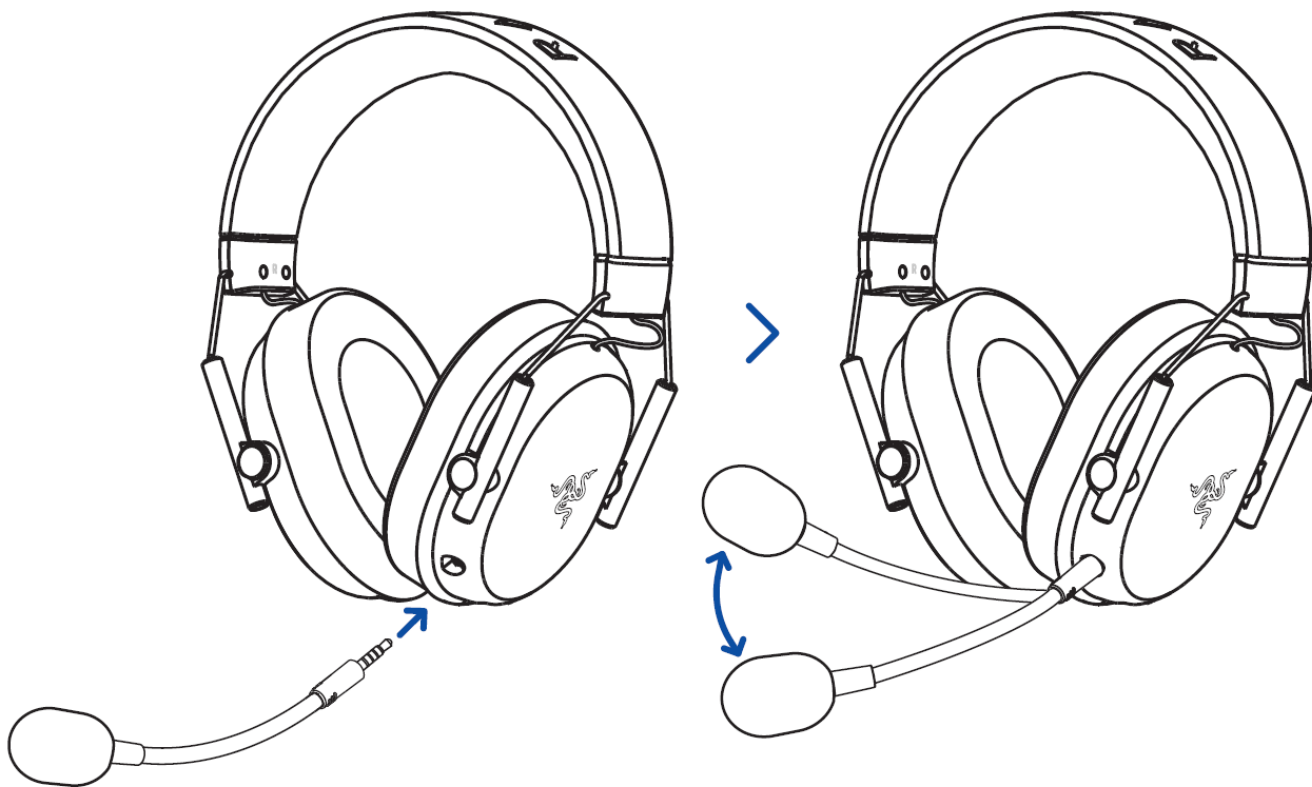
KABELLOSE MODI DURCHGEHEN



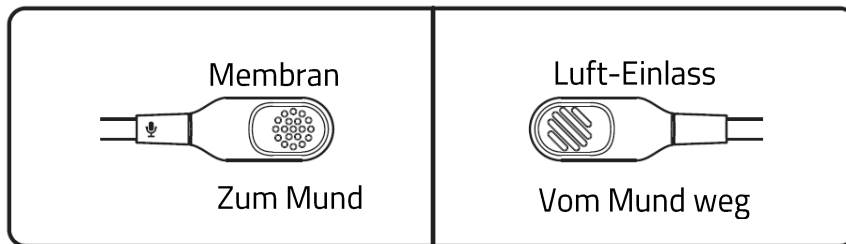
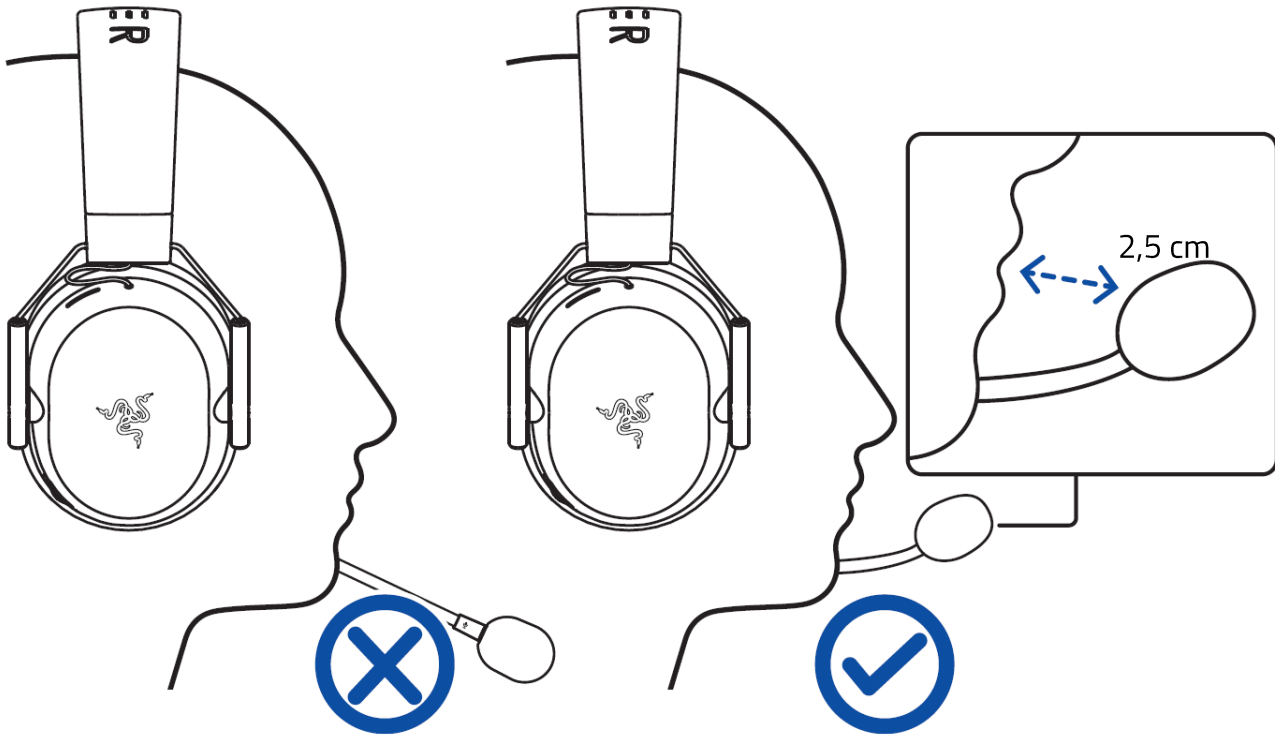
5. SO VERWENDEST DU DEIN RAZER BLACKSHARK V3 X HS FOR PLAYSTATION

RAZER HYPERCLEAR SUPER-BREITBAND-MIKROFON

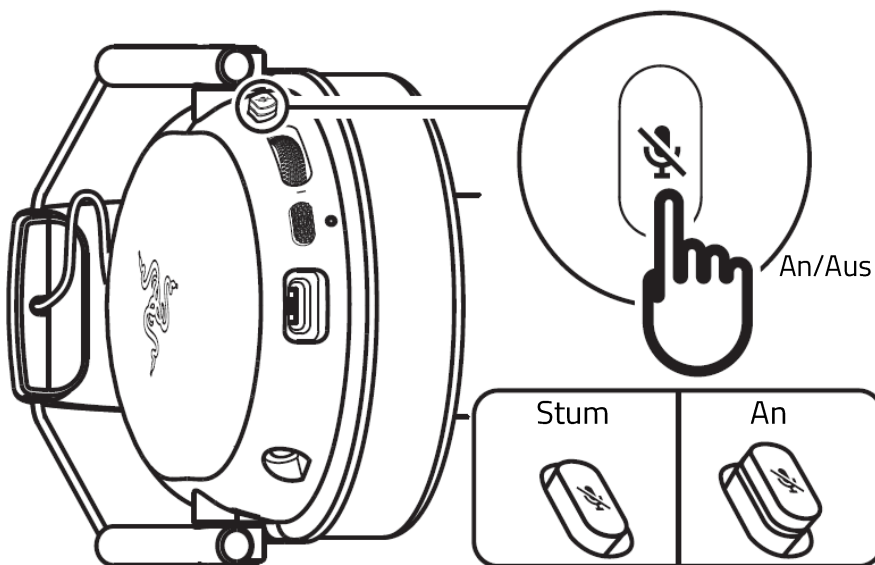
SO VERBINDEST DU DEIN MIKROFON



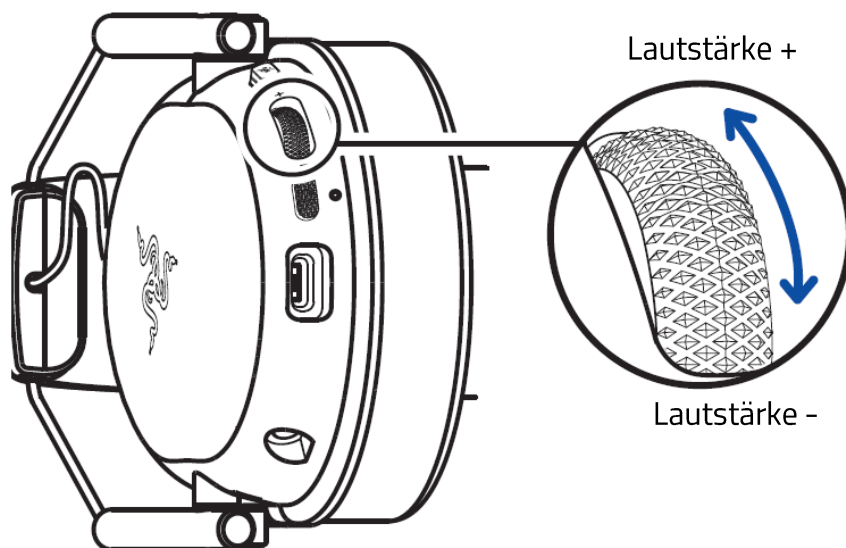
RICHTIGE POSITIONIERUNG



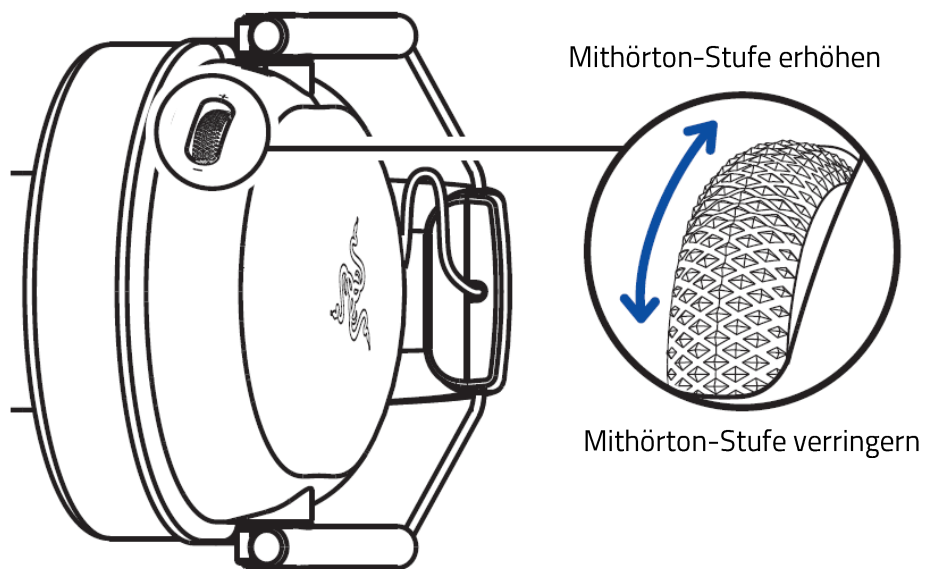
MIKROFON-STUMMSCHALTUNG AN/AUS



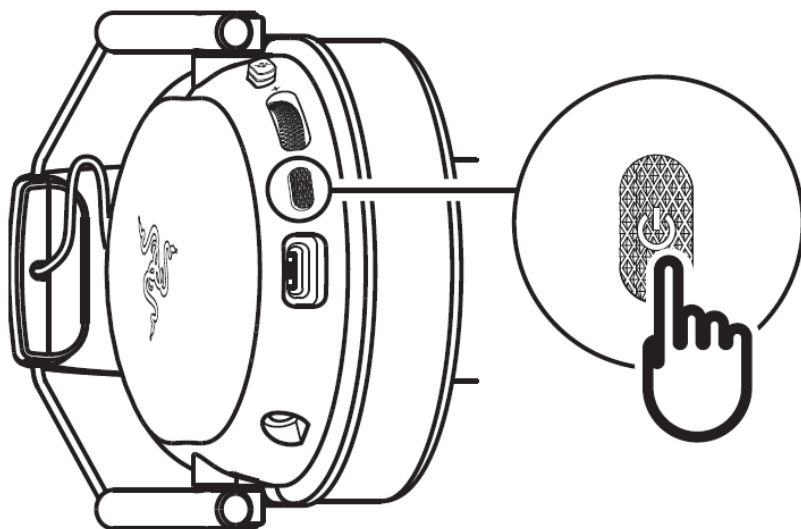
SO PASST DU DIE LAUTSTÄRKE AN



MIKROFON-MITHÖRTON-STUFE ANPASSEN

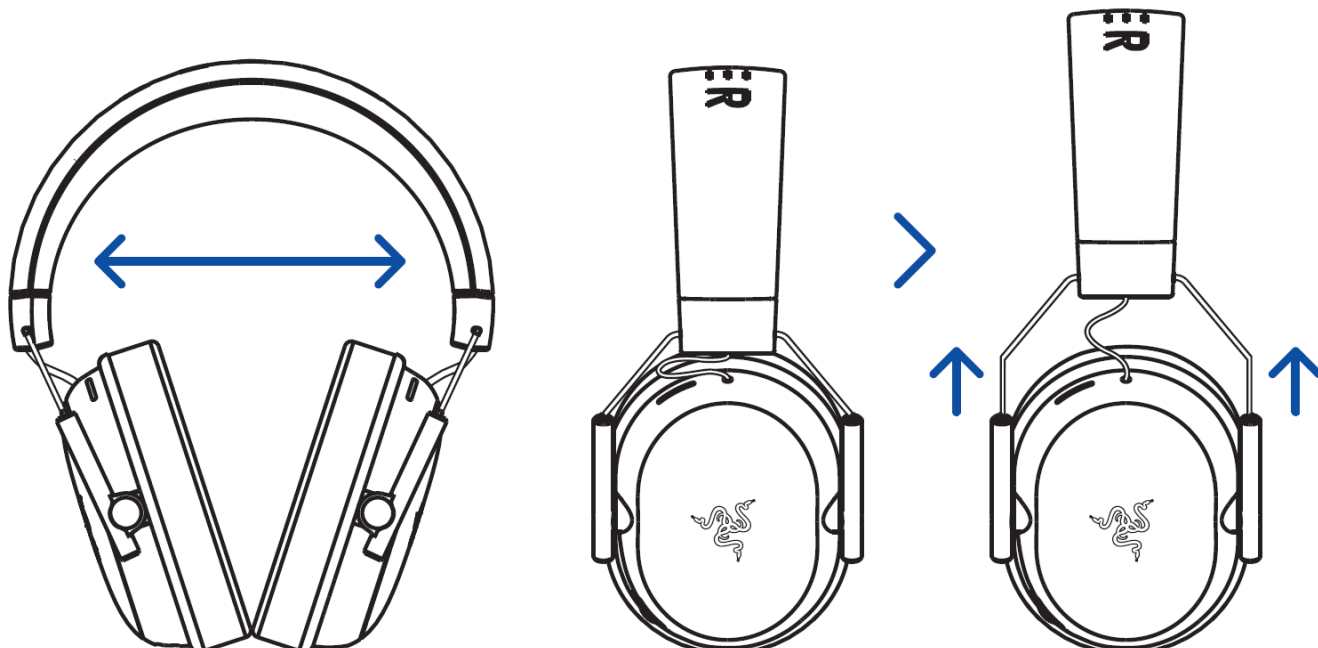


FUNKTIONSÜBERSICHT FÜR BLUETOOTH-ANRUF



Aktion	Anrufstatus	Effekt
1x drücken	Eingehender Anruf	Eingehenden Anruf annehmen
	Aktiver Anruf	Aktuellen Anruf beenden
	Aktiver primärer Anruf und eingehender sekundärer Anruf	Anruf halten und eingehenden Anruf annehmen
	Aktiver primärer Anruf und eingehender sekundärer Anruf werden gehalten	Anruf beenden und zu gehaltenem Anruf wechseln
2x drücken	Eingehender Anruf	Eingehenden Anruf abweisen
	Aktiver primärer Anruf und eingehender sekundärer Anruf	Eingehenden sekundären Anruf abweisen
	Aktiver primärer Anruf und eingehender sekundärer Anruf werden gehalten	Zwischen Anrufe wechseln


FÜR OPTIMALEN KOMFORT ANPASSEN



i *Dehne sanft die Kopfbänder, bevor du das Headset aufsetzt, aber überdehne sie nicht, um sie nicht dauerhaft zu beschädigen.*

Mehr über dein Headset in Gaming-Qualität findest du unter support.razer.com.

6. SO KONFIGURIERST DU DEIN RAZER HEADSET

 *Hinweis: Dieses Handbuch bietet einen Überblick über das neue Razer Synapse und behandelt unter Umständen einige der Features deines Geräts nur zum Teil. Das neue Razer Synapse benötigt eine Internet-Verbindung für Installation, Aktualisierung, Nutzung und Speichern cloud-basierter Features. Die Registrierung für eine Razer ID ist empfohlen, aber optional. Bei allen hier aufgeführten Features sind Änderungen vorbehalten, abhängig von der aktuellen Softwareversion, verbundenen Geräten und installierten Add-ons.*

SYNAPSE

Die Registerkarte "Synapse" ist die Standardregisterkarte, wenn du Razer Synapse zum ersten Mal startest. Mithilfe der folgenden Schaltflächen navigierst du auf der Benutzeroberfläche:

– Minimieren

Klicke auf diese Schaltfläche, um die App in der Taskleiste zu minimieren, während sie im Hintergrund aktiv ist.

 Maximieren

Diese Schaltfläche dehnt das Browser-Fenster auf den gesamten Bildschirm aus. Um das Fenster in seiner ursprünglichen Größe wiederherzustellen, klicke erneut auf die Schaltfläche "Maximieren".

× Schließen

Diese Schaltfläche schließt alle relevanten Registerkarten und beendet die App vollständig.

< Vorherige Registerkarte

Klicke auf diese Schaltfläche, um zur zuletzt besuchten Registerkarte zurückzukehren.

> Nächste Registerkarte

Klicke auf diese Schaltfläche, um zur nächsten Seite zu gelangen, falls du zuvor auf die Schaltfläche "Vorherige Registerkarte" geklickt hast.

 Registerkarte "Aktualisieren"

Diese Schaltfläche lädt die aktuelle Seite erneut. Nützlich, falls eine Seite nicht richtig angezeigt wird oder du wirklich den aktuellsten Content sehen möchtest.

Update herunterladen

Erscheint diese Schaltfläche, wurden Änderungen an der App vorgenommen. Nützlich, falls eine Seite nicht richtig angezeigt wird oder du wirklich den aktuellsten Content sehen möchtest.

Mehr

Klicke auf diese Schaltfläche, um ein Pop-up erscheinen zu lassen, mit dessen Hilfe du ganz leicht auf deine Registerkarten "Geräte", "Module" und "Andere installierte Apps" zugreifen kannst.

Einstellungen

Klicke auf diese Schaltfläche, um die Registerkarte "Einstellungen" zu öffnen, wo du im Handumdrehen die Einstellungen dieser App anpassen kannst.

Profil

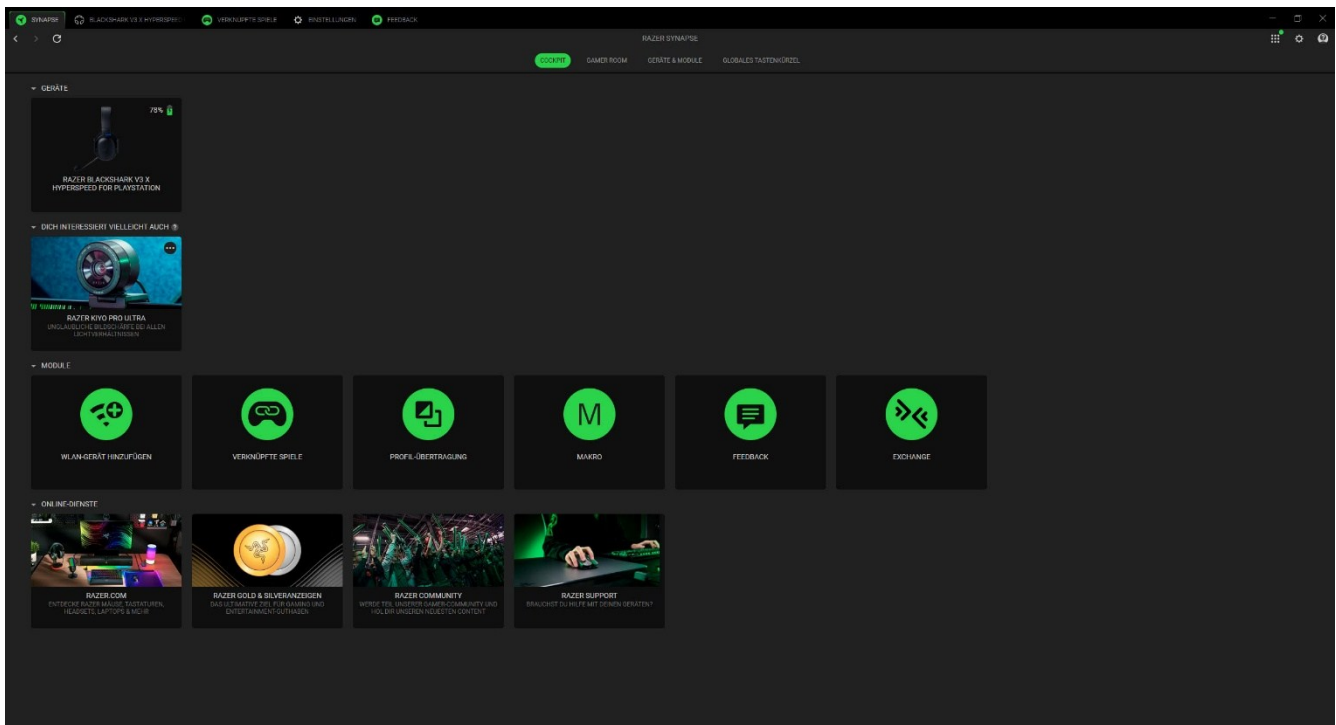
Diese Schaltfläche öffnet ein Pop-up, mit dem du auf die Optionen "Anmelden", "Feedback", "Diese Software bewerten", "WLAN-Gerät hinzufügen" und "Verlassen" zugreifen kannst.

Info

Lässt du den Mauszeiger über dieser Schaltfläche verweilen, erscheinen zusätzliche Informationen zu einem Feature oder einer Funktion.

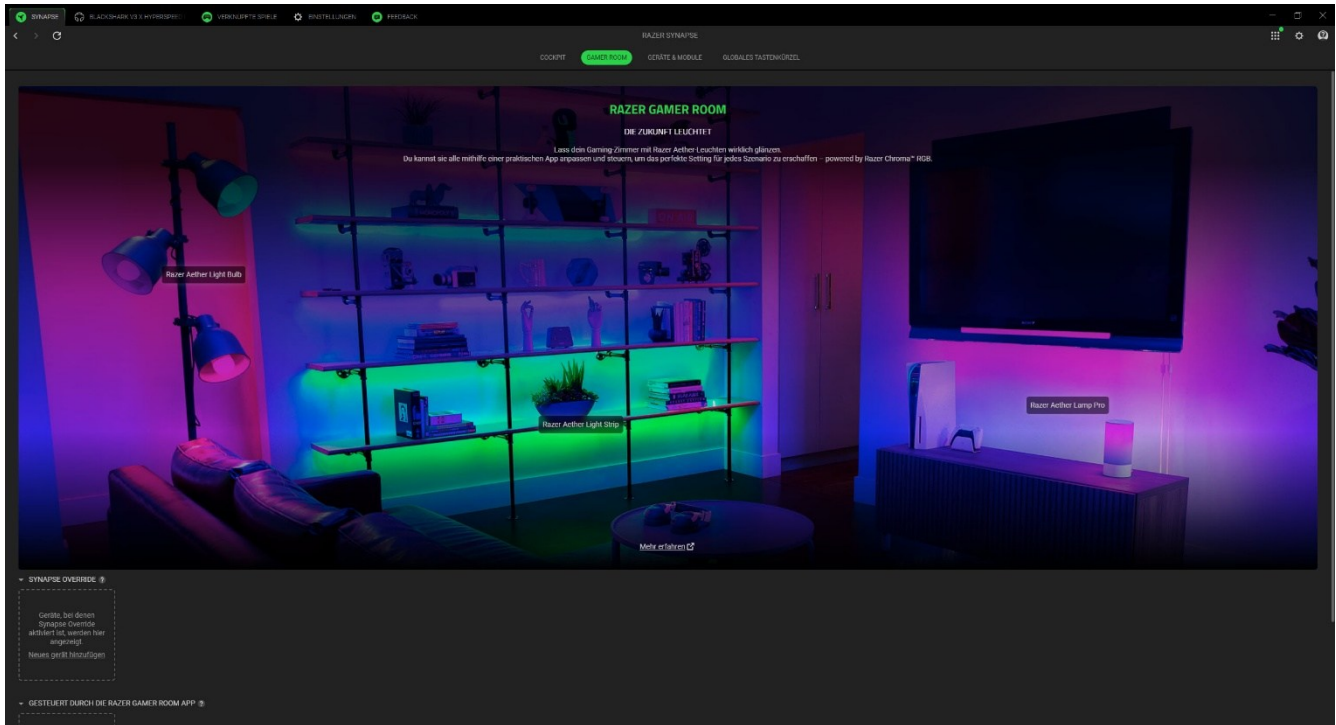
Cockpit

Die Registerkarte "Cockpit" bietet dir eine Übersicht über Razer Synapse. Von dort aus kannst du auf alle deine Razer Geräte, Module und Online-Dienste zugreifen.



Gamer Room

Die Registerkarte "Gamer Room" zeigt dir alle Geräte an, die Razer Aether-Beleuchtung unterstützen. Hier kannst du dir deine Geräte mit Gamer Room-Unterstützung ansehen und sie verwalten.



Synapse Override

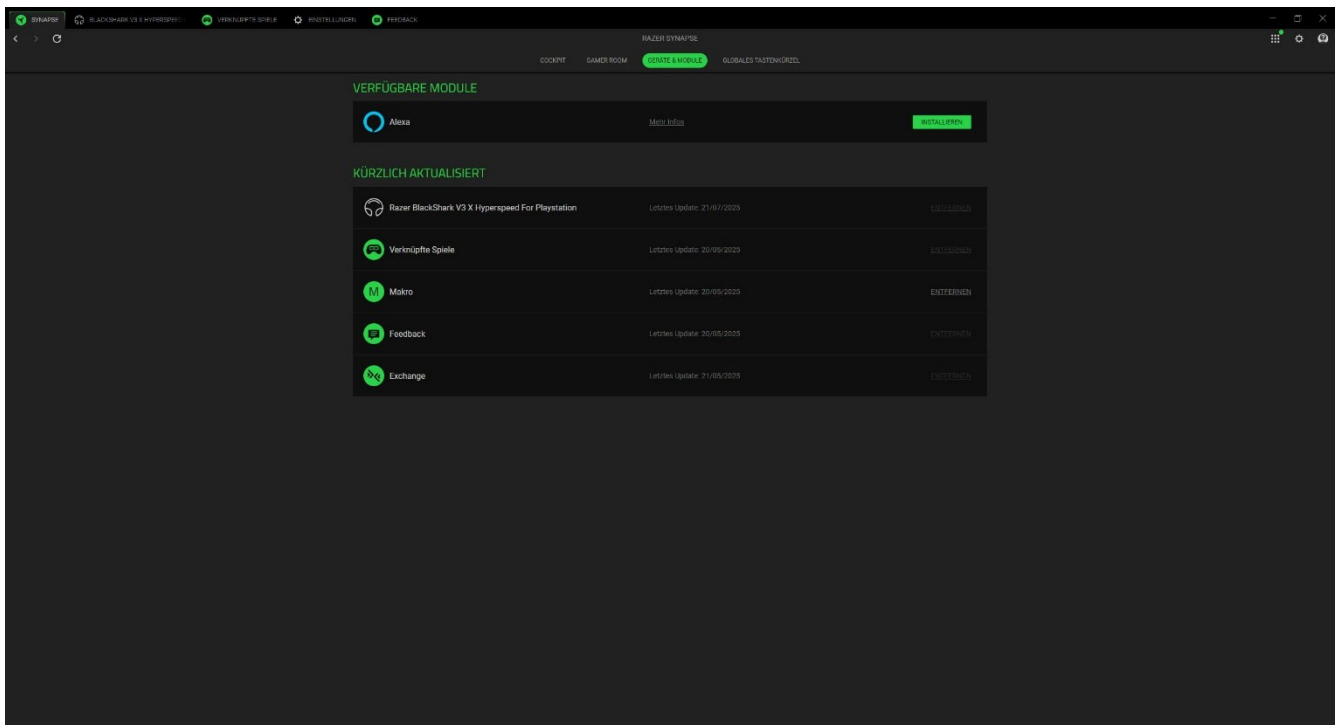
Hier kannst du die Beleuchtung deines Geräts auswählen und anpassen. Lass sie auf Spiele mit Razer Chroma-Unterstützung und Chroma Connect Apps reagieren.

Gesteuert durch die Gamer Room App

Hier siehst du alle unterstützten Geräte, die von der Gamer Room App gesteuert werden.

Geräte & Module

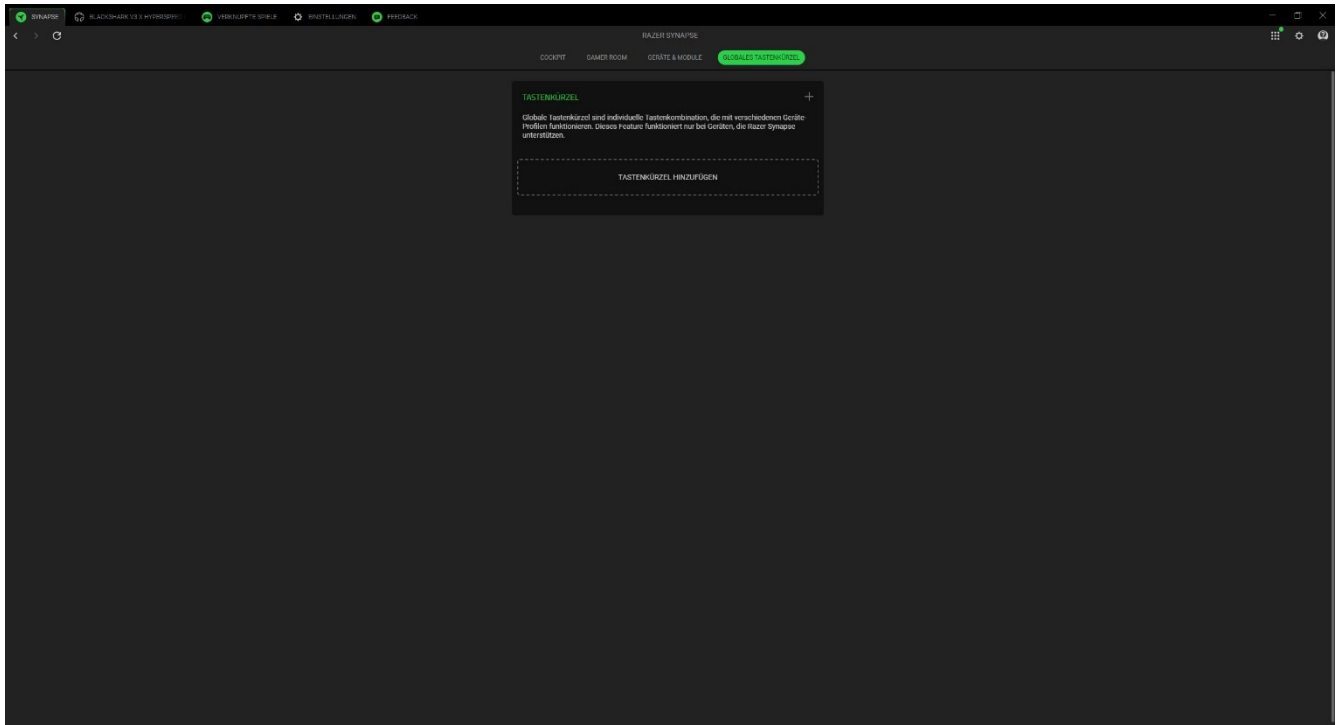
Unter der Registerkarte "Module" werden alle installierten und zur Installation verfügbaren Module angezeigt.



Globale Tastenkürzel

Du kannst Aktionen oder Razer Synapse-Funktionen benutzerdefinierten Tastenkombinationen zuweisen, die dann für alle Geräteprofile gelten.

 Nur Eingaben von Geräten, die Razer Synapse unterstützen, werden erkannt.



RAZER BLACKSHARK V3 X HYPERSPEED FOR PLAYSTATION

Die Registerkarte "Razer Blackshark V3 X Hyperspeed For Playstation" ist die wichtigste für dein Razer Headset. Hier kannst du deine Geräte-Einstellungen anpassen, etwa die Beleuchtung (falls unterstützt), EQ-Profile anpassen, die Systemlautstärke oder die individuelle Lautstärke aller aktiven Anwendungen festlegen. Alle Änderungen, die unter dieser Registerkarte vorgenommen werden, speichert das Programm automatisch auf deinem System und in der Cloud. Mithilfe der folgenden Schaltflächen hast du Zugriff auf deine Profil-Optionen:

▾ Dropdown-Liste "Profile"

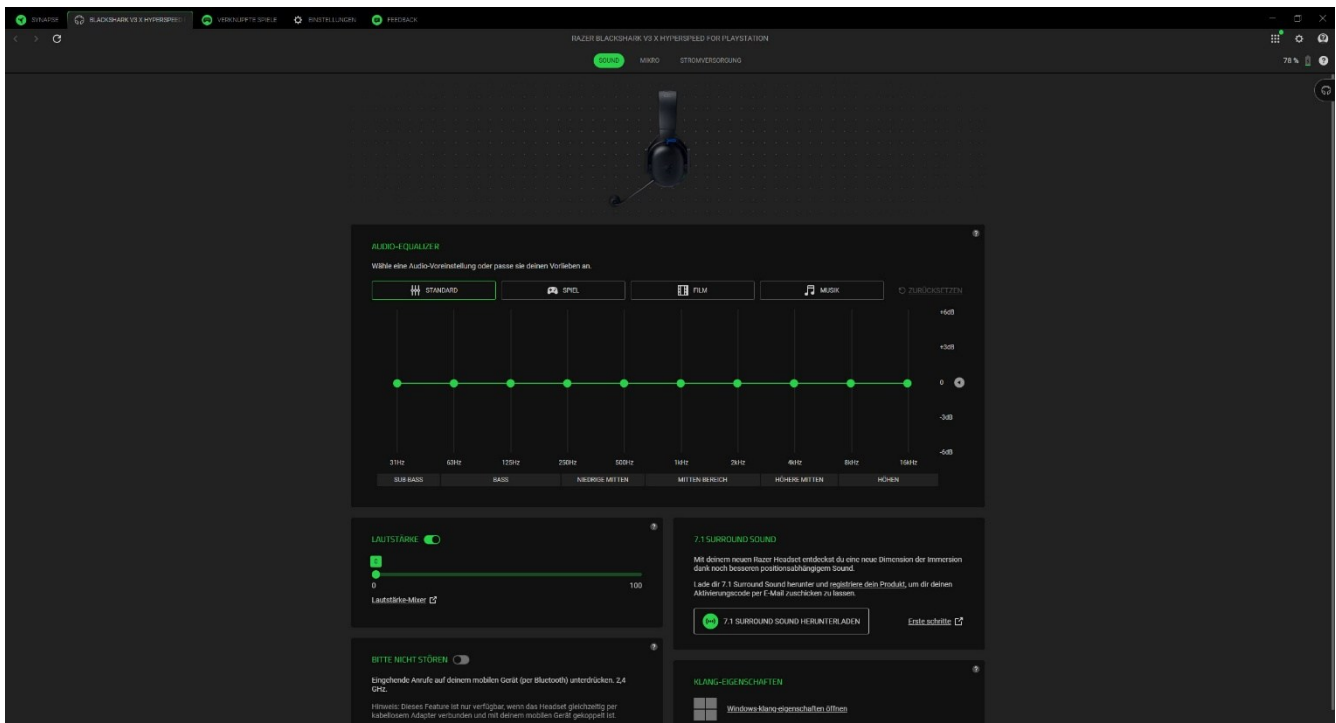
Klicke auf diese Dropdown-Liste, um alle Profile für dieses Gerät zu sehen und schnell das Profil zu wechseln.

☰ Diverses

Klicke auf diese Schaltfläche, um ein Pop-up mit Optionen zu deinem aktuellen Profil zu öffnen.

Sound

Über die Registerkarte "Sound" kannst du die Klang-Eigenschaften deines Geräts anpassen.



Audio-Equalizer

Wähle eine der verfügbaren Equalizer-Voreinstellungen, die für ein optimales Audio-Erlebnis entwickelt wurden: Gaming-Immersion oder Film, oder du genießt einfach deine Lieblingsmusik. Manuelle Anpassungen von Equalizer-Einstellungen setzen diese automatisch auf Individuell.

7.1-Surround-Sound

Die folgenden Funktionen unterstützen nur Geräte mit THX Spatial Audio: [Erfahren Sie, welche Geräte 7.1 Surround Sound unterstützen](#)

Bitte nicht stören

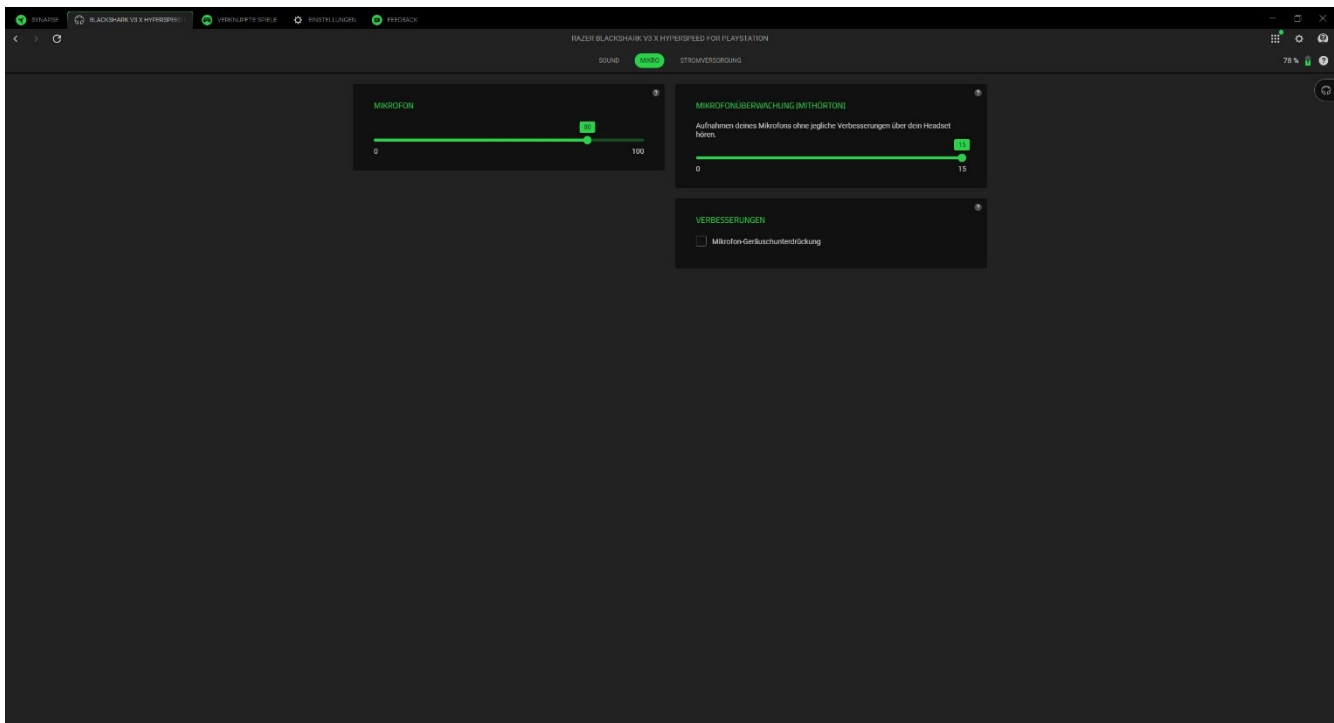
Schalten Sie „Nicht stören“ ein, um Bluetooth-Anrufe auf Ihrem Headset zu blockieren, oder schalten Sie es aus, um Anrufe während der Nutzung Ihres 2,4-GHz-Dongles entgegenzunehmen.

Klang-Eigenschaften

Über die Windows Klang-Eigenschaften kannst du die Sound-Einstellungen deines Systems anpassen, etwa Wiedergabe- und Aufnahme-Einstellungen, Sound-Schemata und Standard-Kommunikationsaktivitäten.

Mikrofon

Über die Registerkarte "Mikrofon" kannst du alle Einstellungen deines Mikrofons anpassen.



Mikrofon

Hier kannst du die Mikrofon-Lautstärke anpassen oder das Mikrofon ausschalten. Du kannst auch die **Mikrofon-Vorschau** aktivieren, um den Eingangsspegel des Mikrofons zu testen.

Mikrofonüberwachung (Sidetone)

Mithilfe dieser Einstellung kannst du dein Mikrofon direkt über dein Headset überwachen und bei Bedarf die Lautstärke der Mikrofonüberwachung anpassen.

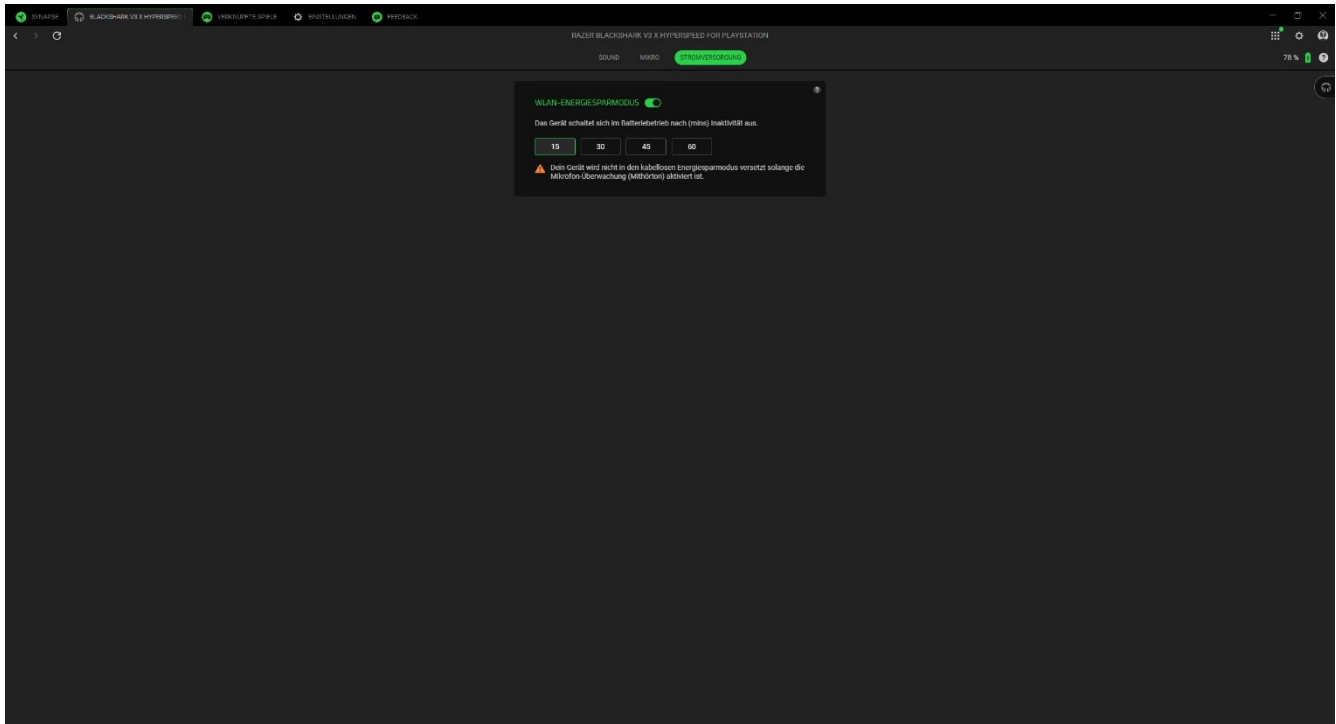
Verbesserungen

Du kannst die Aufnahmequalität des Mikrofons verbessern, indem du die aufgeführten Features aktivierst und anpasst.

- **Mikrofon-Geräuschunterdrückung.** Geräusche aus der Umgebung werden unterdrückt.

Stromversorgung

Über die Registerkarte "Stromversorgung" kannst du den Energieverbrauch deines kabellosen Geräts im Akkubetrieb anpassen.



Kabelloser Energiesparmodus

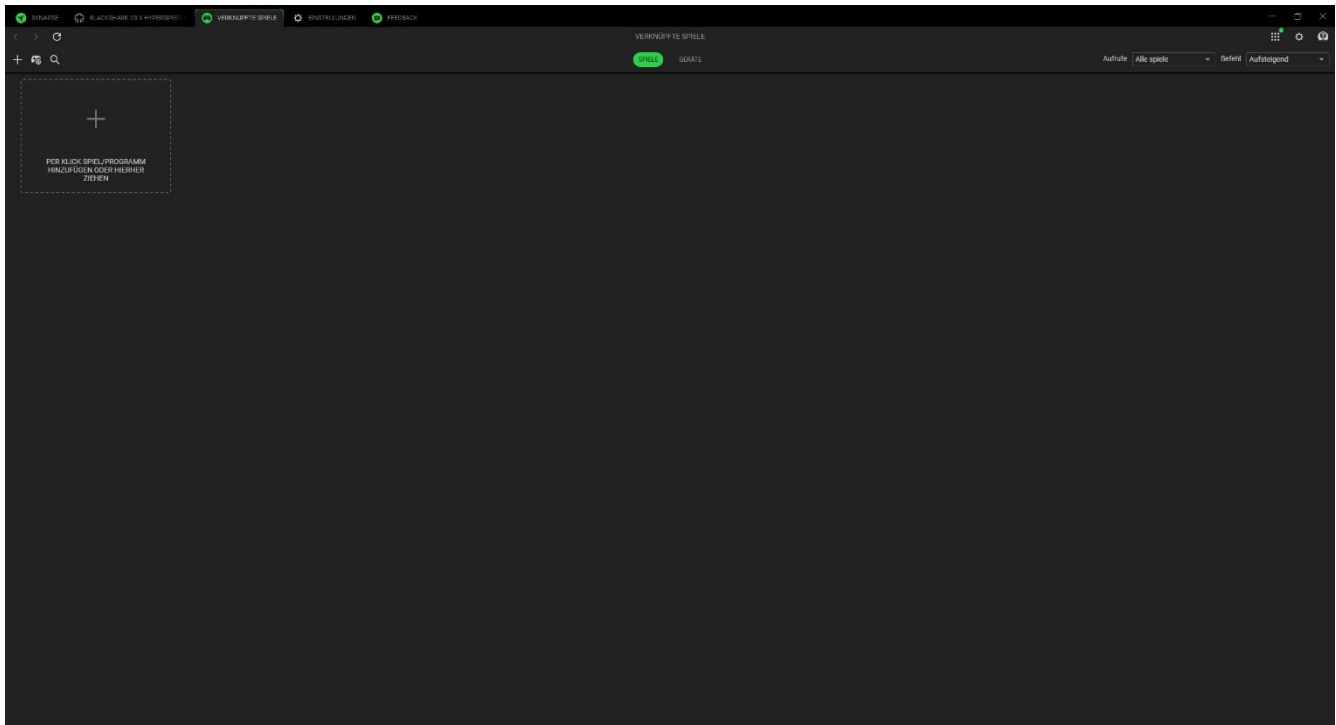
Mithilfe dieser Registerkarte kannst du außerdem einstellen, dass das Gerät in den Ruhemodus wechselt, wenn es über einen bestimmten Zeitraum nicht verwendet wurde.

VERKNÜPFTE SPIELE

Die Registerkarte "Verknüpfte Spiele" gibt dir die Möglichkeit, Apps hinzuzufügen, Peripheriegeräte anzusehen, die mit Apps verknüpft sind, oder nach aufgeführten Apps zu suchen.

Spiele

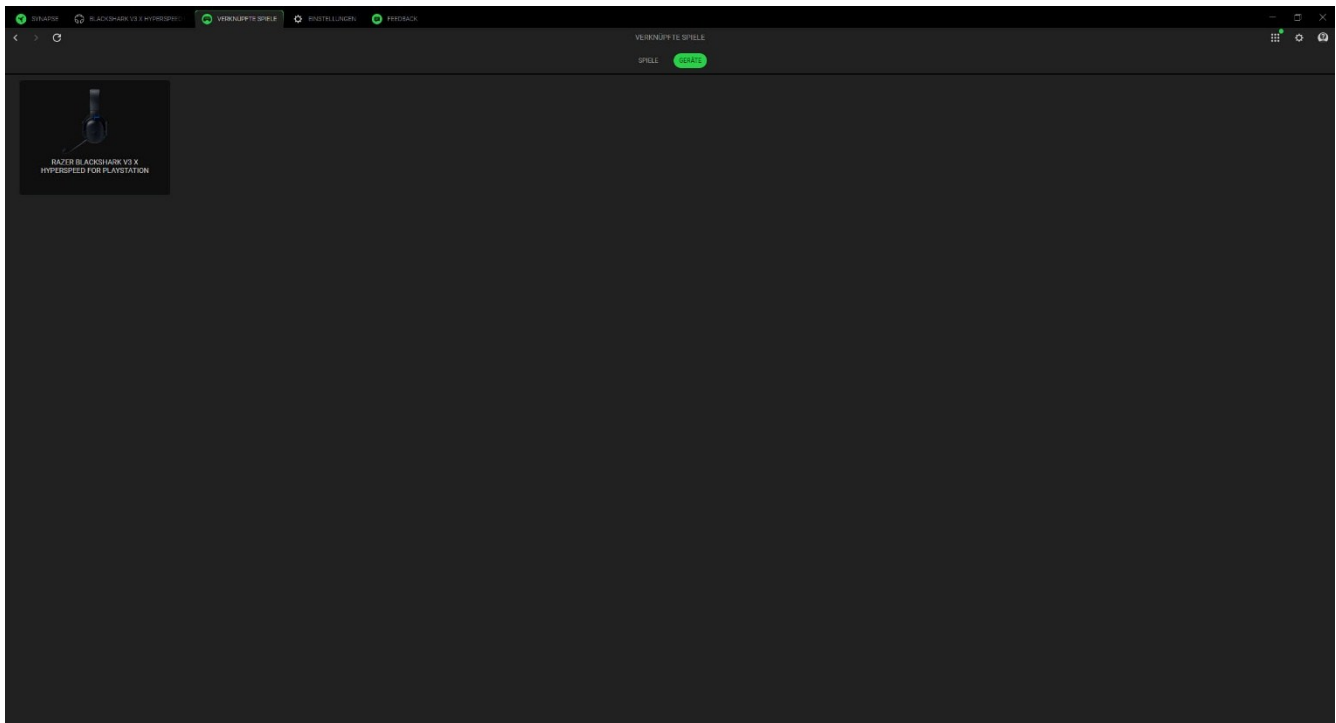
Mithilfe der Registerkarte "Spiele" kannst du Apps mit deinen Peripheriegeräten verknüpfen. Du kannst auch Apps alphabetisch sortieren oder danach, welche zuletzt oder am häufigsten gespielt wurden. Apps werden dort auch dann noch aufgeführt, wenn sie nicht mehr mit einem Razer Gerät verknüpft sind. Um eine App hinzuzufügen, die nicht aufgeführt ist, kannst du per Schaltfläche "Hinzufügen" (+) manuell danach suchen oder per Schaltfläche "Scannen" (📷) eine automatische Suche veranlassen. Klicke auf die Schaltfläche "Suchen" (🔍), um nach einem bestimmten Spiel oder Programm aus der Liste zu suchen.



Um eine App mit deinem Razer Gerät zu verknüpfen, klicke in der Liste darauf und wähle ein Gerät und sein Profil aus. So wird dein Gerät automatisch auf das ausgewählte Profil gesetzt, wenn du die App startest.

Geräte

Mithilfe der Registerkarte "Geräte" kannst du dir deine Peripheriegeräte anzeigen lassen und bestimmen, welche Apps mit ihnen verknüpft sind. Durch die Auswahl eines Geräts wird eine Liste verknüpfter Apps angezeigt und du kannst neue Apps hinzufügen oder verknüpfte Apps entfernen. Du kannst diese Apps mithilfe der Dropdown-Liste "Ansichten und Reihenfolge" filtern. Um deinem Peripheriegerät eine nicht aufgeführte App zuzuordnen, kannst du die EXE-Datei per Drag and Drop in das Feld ziehen oder zum Hinzufügen auf die Schaltfläche (+) klicken, um das Suchfenster zu öffnen. Klicke im Suchfenster auf die Schaltfläche (↻), um erneut nach installierten Apps zu suchen, oder auf die Schaltfläche (🔍), um nach einem bestimmten Spiel oder Programm aus der Liste. Oder du klickst auf den Link, um manuell nach einer App zu suchen.



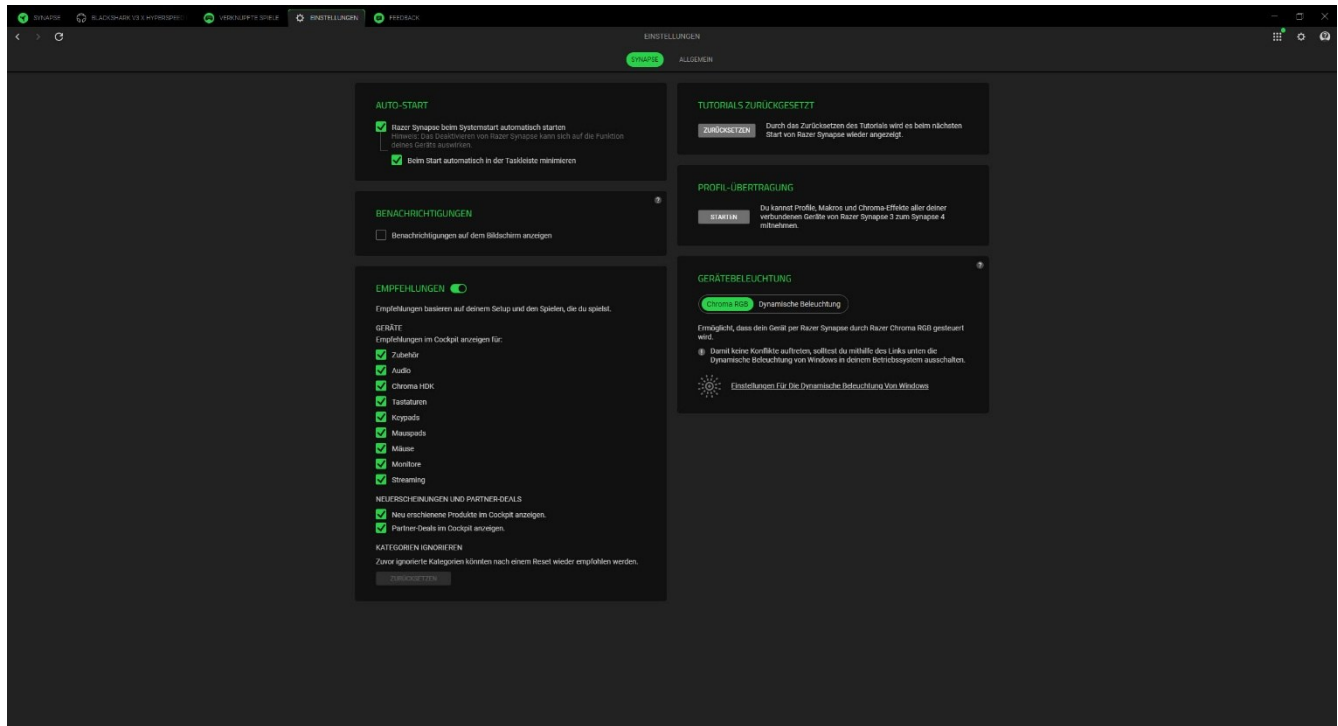
Um eine App mit deinem Razer Gerät zu verknüpfen, setze oben links in der App ein Häkchen, wenn du im Suchfeld bist. So wird dein Gerät automatisch auf das ausgewählte Profil gesetzt, wenn du die App startest.

EINSTELLUNGEN

Die Registerkarte "Einstellungen", die du per Klick auf (⚙️) öffnest, ermöglicht dir die Anpassung folgender Optionen:

Razer Synapse

Unter der Registerkarte "Synapse" findest du spezielle Optionen für die App.



Autostart

Legt das Verhalten der App beim Start fest.

Benachrichtigungen

Die Option "Benachrichtigungen" erlaubt es der App, Benachrichtigungen auf dem Bildschirm anzuzeigen, selbst wenn andere Apps im Vollbildmodus laufen.

Empfehlungen

Mithilfe von Empfehlungen können wir dir die neuesten Produkte und Features direkt in deinem Cockpit vorstellen, je nach deinen installierten Geräten und verknüpften Spielen.

Tutorials zurücksetzen

Mithilfe der Schaltfläche "Zurücksetzen" reaktivierst du alle Tutorials, die dir dabei helfen, dich mit den Features von Razer Synapse vertraut zu machen.

Profil-Übertragung

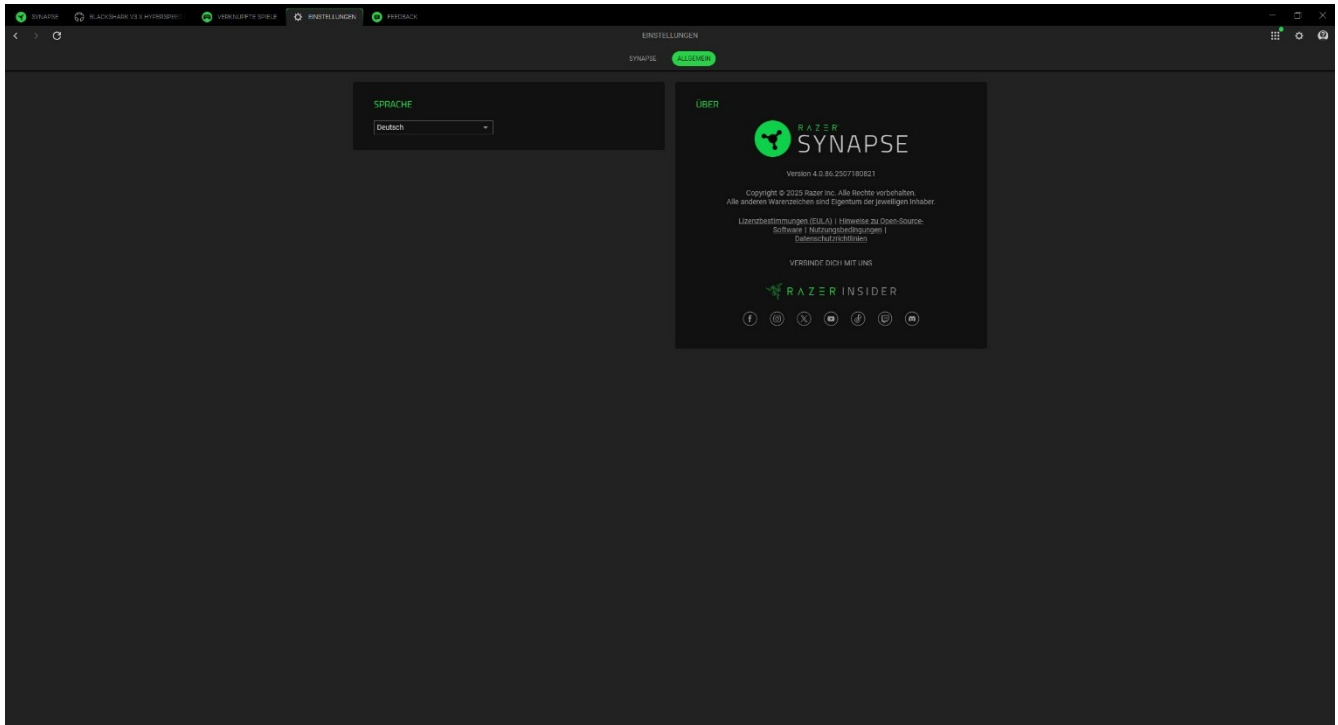
Mithilfe dieser Funktion kannst du Profile, Makros und Chroma-Effekte aller deiner Geräte von Razer Synapse 3 zum neuen Razer Synapse mitnehmen.

Gerätebeleuchtung

Legt fest, welche App die Beleuchtungseffekte deines Geräts steuert.

Allgemein

Über die Registerkarte "Allgemein" kannst du auf verschiedene Optionen für deine App zugreifen und dir Informationen zur Software anzeigen lassen.



Sprache

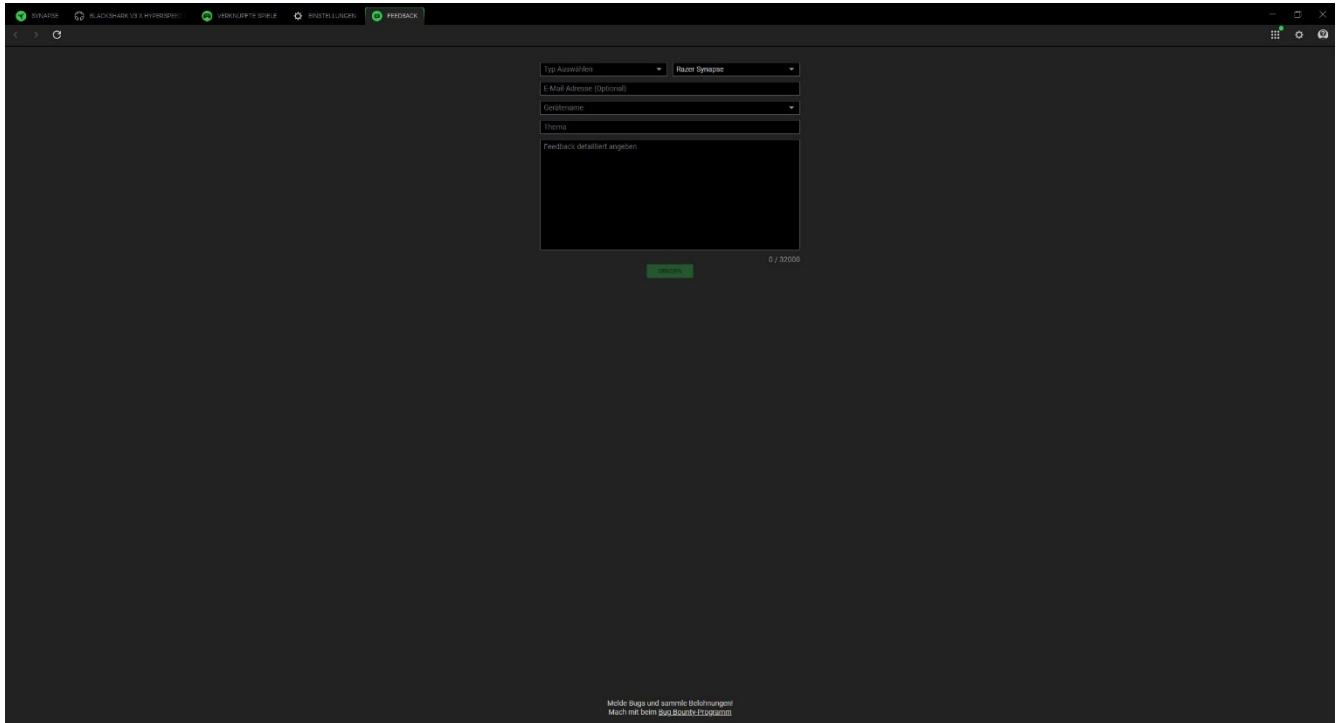
Legt die Anzeigesprache von Razer Synapse fest.

Info

Über die Registerkarte "Info" kannst du dir die aktuelle Software-Version, Copyright-Angaben und Links zu den Nutzungsbedingungen von Razer anzeigen lassen. Mithilfe dieser Option kannst du auch schnell auf die Razer Communitys in den Sozialen Medien zugreifen.

FEEDBACK

Hilf uns dabei, Razer Synapse noch besser zu machen, indem du uns Kommentare, Anregungen und Problembereichte zur Software schickst. Du kannst dich direkt über diese Registerkarte an uns wenden und dich sogar für das Melden von Bugs belohnen lassen.



7. SICHERHEIT UND WARTUNG

SICHERHEITSRICHTLINIEN

Um die größtmögliche Sicherheit bei der Benutzung deines Razer BlackShark V3 X HS For Playstation zu gewährleisten, empfehlen wir die Einhaltung der folgenden Richtlinien:

Solltest du Probleme beim normalen Einsatz des Produkts haben und die Fehlerbehebung schafft keine Abhilfe, wende dich an die Razer Hotline. Hilfe findest du auch unter support.razer.com.

Nimm das Produkt nicht auseinander (dadurch erlischt die Garantie) und benutze es nicht mit abweichender Stromspannung.

Halte das Produkt von Flüssigkeiten, Feuchtigkeit und Nässe fern. Betreibe das Produkt nur innerhalb eines Temperaturbereichs von 0 °C bis 40 °C. Sollte die Temperatur außerhalb dieses Bereiches liegen, trenne das Produkt von der Stromversorgung und/oder schalte es aus, bis die Temperatur sich wieder auf ein geeignetes Maß eingeepegelt hat.

Wir empfehlen dir, das Headset sanft etwas zu dehnen, bevor du es aufsetzt, um das Kopfband möglichst wenig zu strapazieren. Doch bitte dehne das Headset nicht über seine technischen Grenzen hinaus.

Das Produkt unterdrückt Umgebungsgeräusche schon bei niedriger Lautstärke, weshalb du deine Umgebung deutlich schlechter wahrnimmst. Bitte nimm es ab, wenn du etwas unternehmen möchtest, bei dem du deine Umgebung wahrnehmen können musst.

Wenn du dein Gehör über längere Zeiträume hinweg extrem hohen Lautstärken aussetzt, kann dies zu Hörschäden führen. Zudem sind in einigen Staaten maximal 86 db für 8 Stunden am Tag zulässig. Wir empfehlen daher, die Lautstärke auf ein vertretbares Niveau zu senken, wenn du über einen längeren Zeitraum deinen Kopfhörer verwenden möchtest. Bitte pass gut auf dein Gehör auf.

WARTUNG UND BENUTZUNG

Dein Razer BlackShark V3 X HS For Playstation benötigt nur ein geringes Ausmaß an Wartung, um in einem optimalen Zustand zu bleiben. Wir empfehlen, es einmal monatlich mit einem weichen Tuch oder einem Wattestäbchen zu reinigen, um das Ansammeln von Schmutz zu vermeiden. Verwende keine Seife oder aggressive Reinigungsmittel.

8. RECHTLICHE HINWEISE

INFORMATIONEN ZUM URHEBERRECHT UND ZUM GEISTIGEN EIGENTUM

©2025 Razer Inc. Alle Rechte vorbehalten. Razer, das dreiköpfige Schlangen-Logo, das Razer-Logo, "For Gamers. By Gamers" und das "Razer Chroma"-Logo sind Marken oder eingetragene Marken von Razer Inc. oder angeschlossenen Unternehmen in den Vereinigten Staaten und anderen Ländern. Alle anderen Warenzeichen sind Eigentum der jeweiligen Inhaber.

Android, Google, das Google-Logo, Google Play und das Google Play-Logo sind eingetragene Warenzeichen von Google LLC.

Apple, das Apple-Logo und iPhone sind Marken oder eingetragene Marken von Apple Inc. und in den Vereinigten Staaten und anderen Ländern eingetragen. App Store ist eine Dienstleistungsmarke von Apple Inc.

Copyright © 2003-2023 Bluetooth SIG, Inc. Der Bluetooth®-Schriftzug und -Logos sind eingetragene Marken von Bluetooth SIG, Inc.

Windows und das Windows-Logo sind eingetragene Marken oder Warenzeichen der Microsoft-Gruppe.

Razer Inc. ("Razer") kann über Copyrights, Marken, Geschäftsgeheimnisse, Patente, Patentanträge oder andere Rechte an geistigem Eigentum (eingetragen oder nicht) hinsichtlich des Produkts in diesem Handbuch verfügen. Razer gewährt durch die Bereitstellung dieses Handbuchs keine Lizenz für diese Copyrights, Marken, Patente oder anderen Formen von geistigem Eigentum. Dein Razer BlackShark V3 X HS For Playstation (das "Produkt") kann sich von den Abbildungen auf der Verpackung oder anderswo unterscheiden. Razer übernimmt keine Haftung für solche Unterschiede oder für eventuelle Fehler. Die in diesem Handbuch enthaltenen Informationen können sich ohne Ankündigung jederzeit ändern.

EINGESCHRÄNKTE PRODUKTGARANTIE

Die neusten und aktuellsten Bedingungen der Eingeschränkten Produktgarantie findest du unter [razer.com/warranty](https://www.razer.com/warranty).

HAFTUNGSBESCHRÄNKUNG

Razer haftet in keinem Falle für verlorene Gewinne, Verluste von Informationen oder Daten, besondere, zufällige, indirekte, strafrechtliche oder Folgeschäden, die sich aus dem Vertrieb, dem

Verkauf, dem Wiederverkauf, dem Gebrauch oder Nichtgebrauch des Produkts ergeben. Razer ist in keinem Falle verpflichtet, für höhere Summen als den Einzelhandelspreis des Produkts zu haften.

ALLGEMEIN

Diese Bedingungen unterliegen dem Recht des Staates, in dem das Produkt erworben wurde. Wenn eine hierin enthaltene Bestimmung ungültig oder nicht durchsetzbar ist, wird sie (soweit sie ungültig oder nicht durchsetzbar ist) unwirksam und wird ohne Einfluss auf die verbleibenden Bestimmungen aus der Auslegung dieser Vereinbarung ausgeschlossen. Razer behält sich das Recht vor, jede Bedingung jederzeit und ohne Vorankündigung zu ändern.