



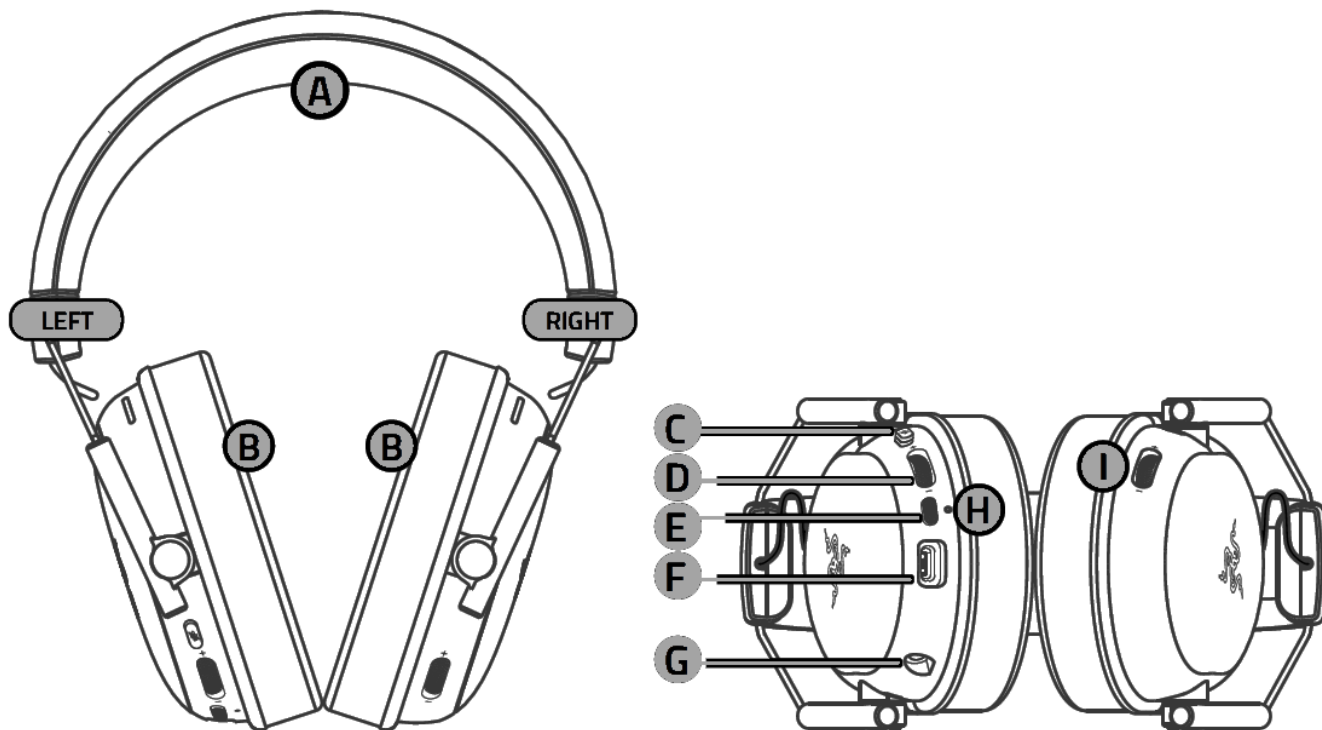
RAZER BLACKSHARK V3 X HYPERSPEED 雷  
蛇旋风黑鲨 V3 X 极速版  
高级用户指南

# 目录

1. 内含物品 .....	2
2. 要求 .....	4
3. 简要介绍 .....	4
4. 入门指南 .....	5
5. 使用 RAZER BLACKSHARK V3 X HYPERSPEED 雷蛇旋风黑鲨 V3 X 极速版 .....	14
7. 配置你的 RAZER 雷蛇耳麦 .....	19
7. 安全与维护 .....	32
8. 法律条款 .....	33

## 1. 内含物品

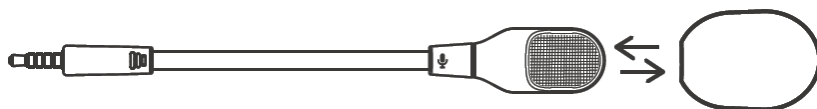
- Razer BlackShark V3 X HyperSpeed 雷蛇旋风黑鲨 V3 X 极速版



- A. 可调节的带衬垫头梁
  - B. 混合面料和人造皮革记忆绵软垫
  - C. 麦克风静音切换键
  - D. 音量控制拨轮
  - E. SmartSwitch 智能切换键 / 关闭/开启
    - 2.4GHz 模式
    - 蓝牙®模式
  - F. USB Type C 接头
  - G. 麦克风端口
  - H. 状态指示灯
  - I. 麦克风侧音拨轮
- USB Type C Razer™ HyperSpeed 无线接收器



- 可拆卸式 Razer™ HyperClear 灵晰技术心形指向 9.9 毫米麦克风



- Type A 转 Type C 线缆



- 重要产品信息指南

---

## 2. 要求

### 产品要求

- 具有蓝牙音频功能或 USB Type C/Type A 端口的设备

### RAZER SYNAPSE 雷云要求

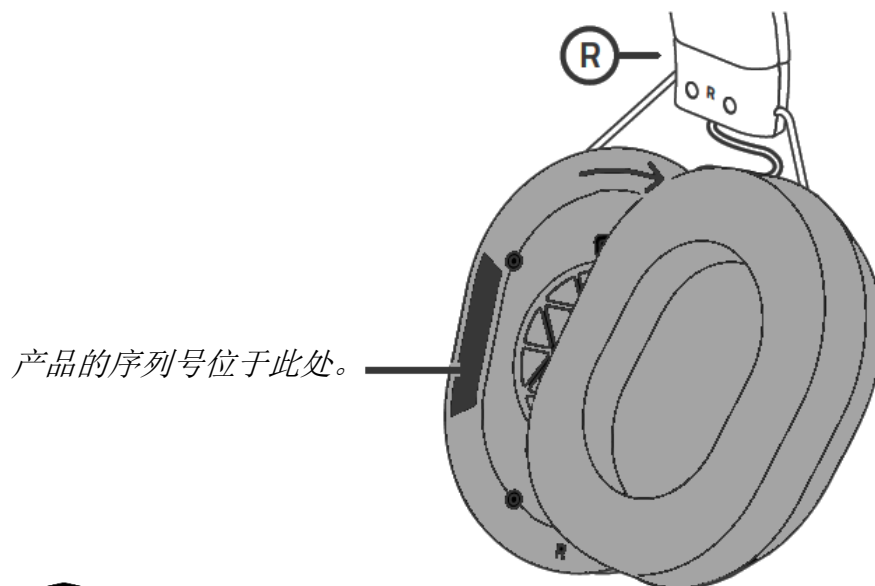
- Windows 10 64 位（或更高版本）
- 互联网连接，用于应用程序安装

### RAZER AUDIO 音频应用程序要求

- iOS 12 / Android 8.1 Oreo（或更高版本）
- 互联网连接，用于应用程序安装

---

## 3. 简要介绍

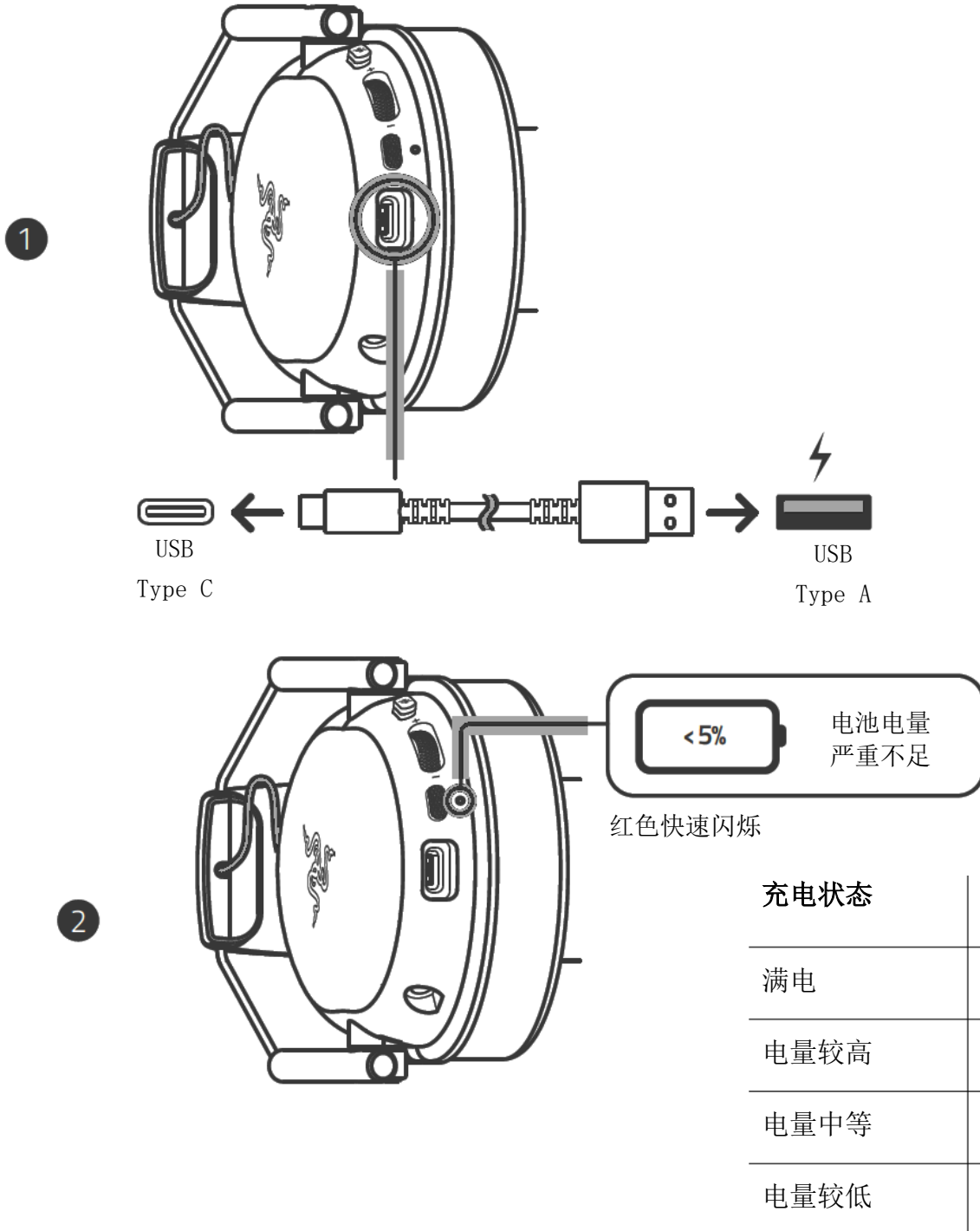


注册你的产品并获得专享福利

[razerid.razer.com/cn-zh/warranty](https://razerid.razer.com/cn-zh/warranty)

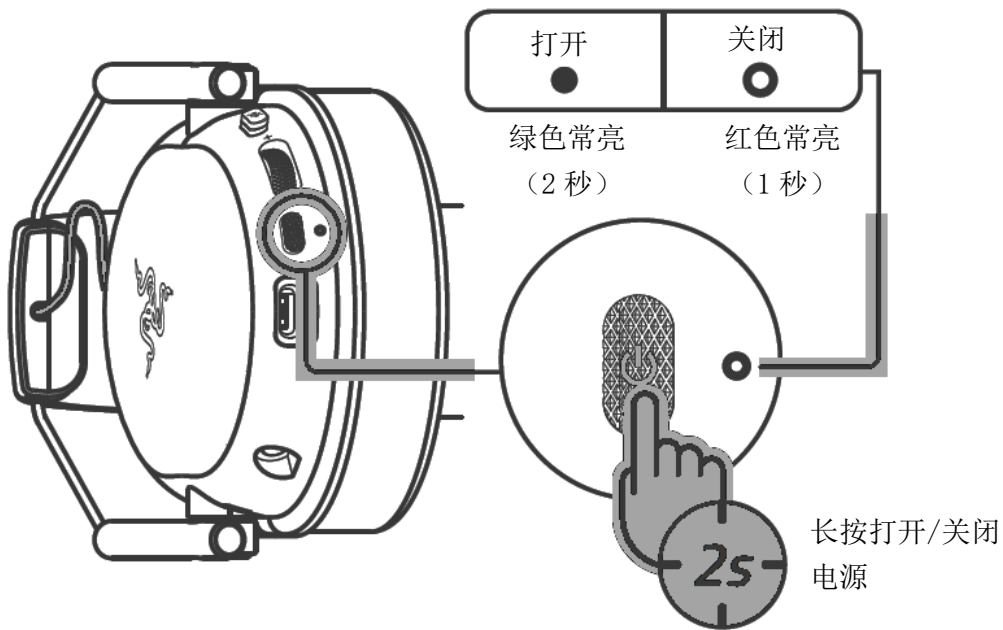
## 4. 入门指南

### 为耳麦充电



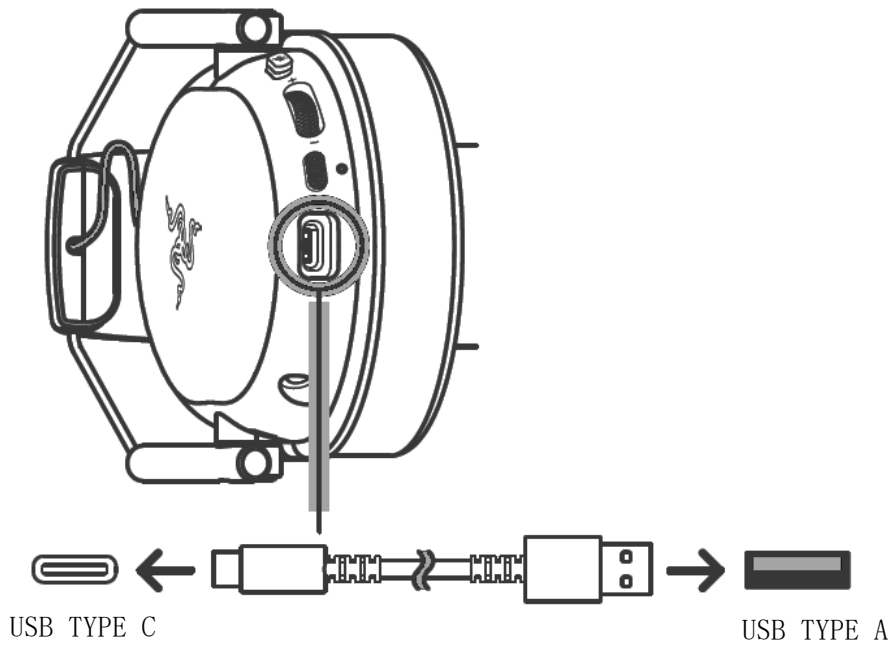
**i** 果，请使用随附的连接线将 Razer BlackShark V3 X HyperSpeed 雷蛇旋风黑鲨 V3 X 极速版 直接连接到电脑的 USB 端口。电量耗尽的电池完全充满电大约需要 4 小时。

## 打开/关闭耳麦的电源



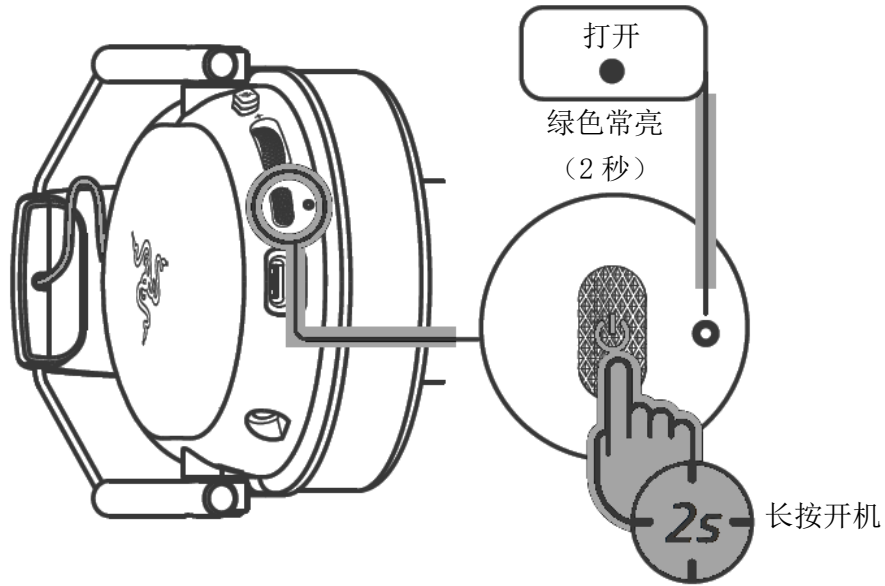
## 接到你的设备

### 有线模式

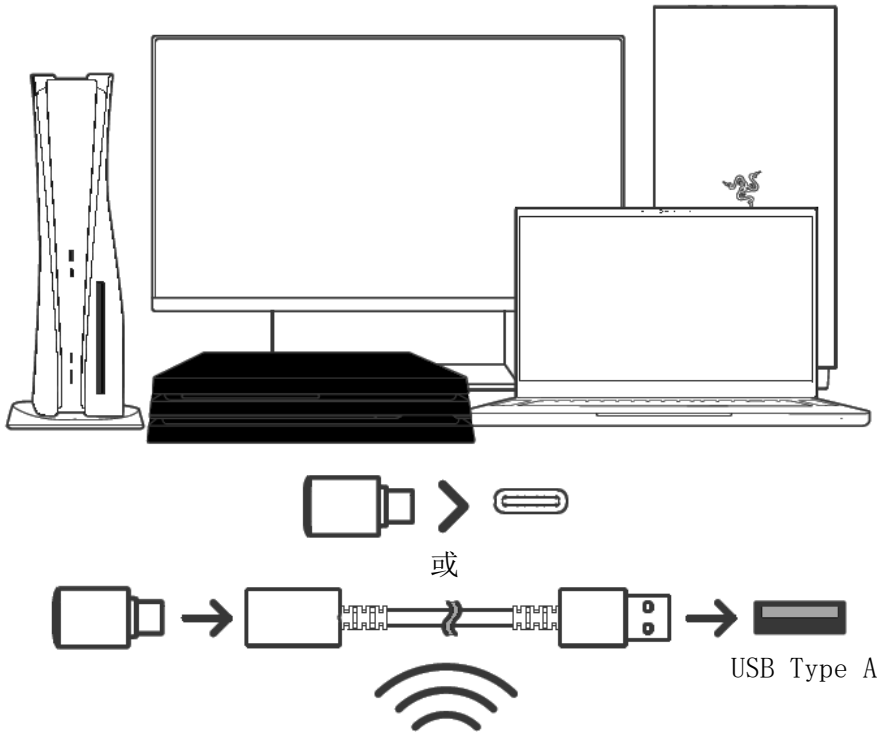


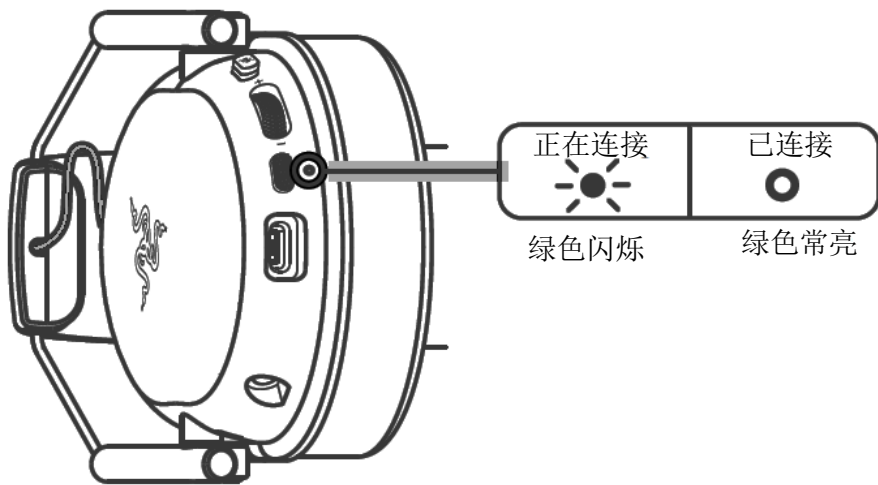
## 2.4GHz 模式

1



2



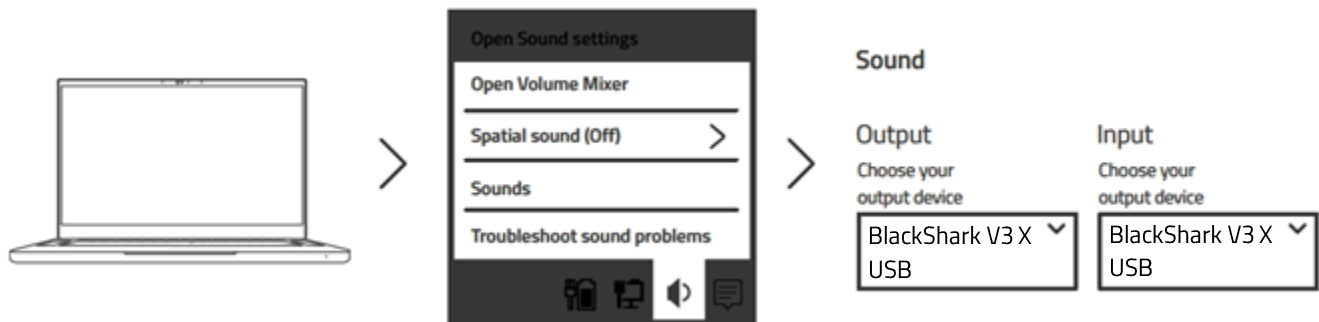


**i** 可通过 Razer Synapse 雷云自定义 LED 指示灯，使其显示耳麦的连接状态、电池状态（默认）或低电量警告。

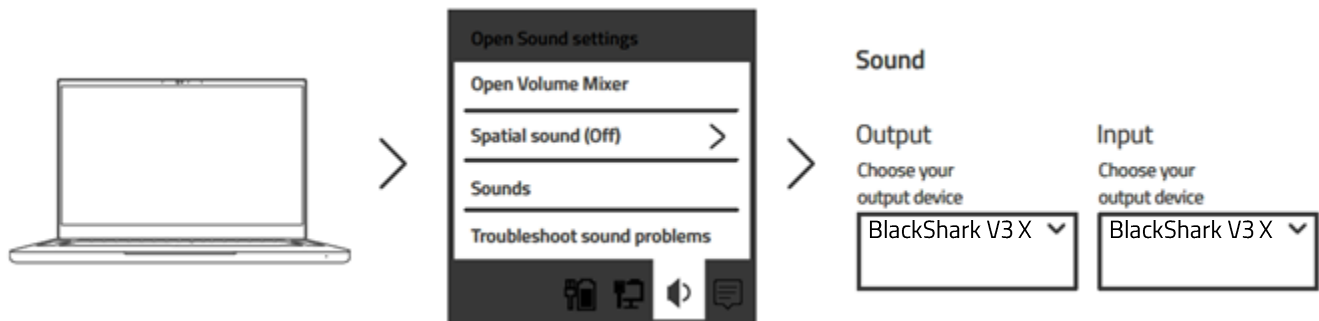
### 与电脑的设置

确保将 Razer BlackShark V3 X HyperSpeed 雷蛇旋风黑鲨 V3 X 极速版 设置为默认的输入和输出设备。

#### 有线模式



#### 2.4GHz 无线模式



### 个性化你的电脑使用体验

使用 Razer Synapse 雷云应用程序自定义耳麦的均衡器、启用音频增强功能，以及微调其他高级功能。出现提示时安装 Razer Synapse 雷云，或从 [razer.com/synapse](https://razer.com/synapse) 下载安装程序。

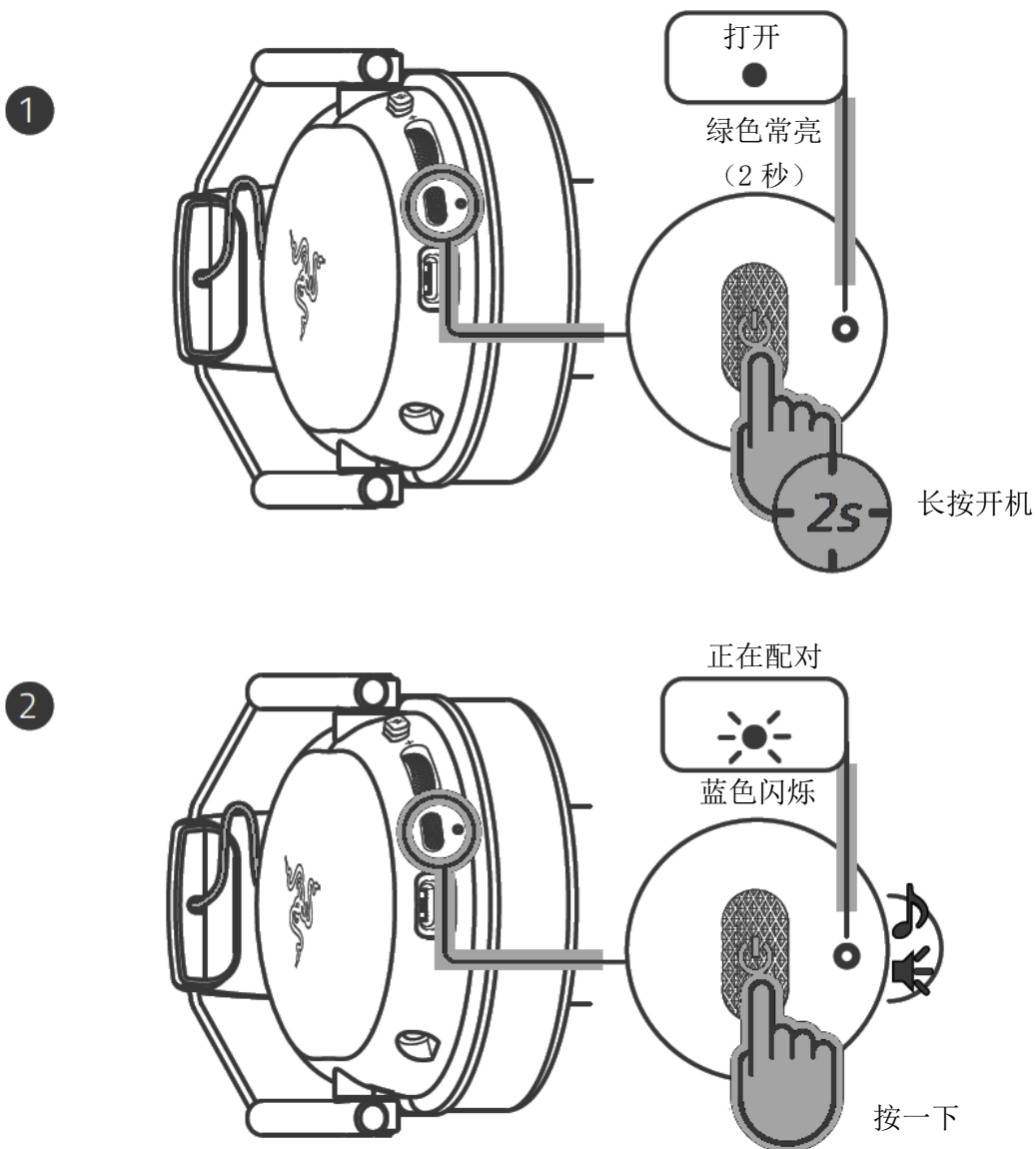
## 激活 7.1 Surround Sound 环绕声\*

体验专为畅玩游戏、观赏电影和聆听音乐设计的精准定位音效。

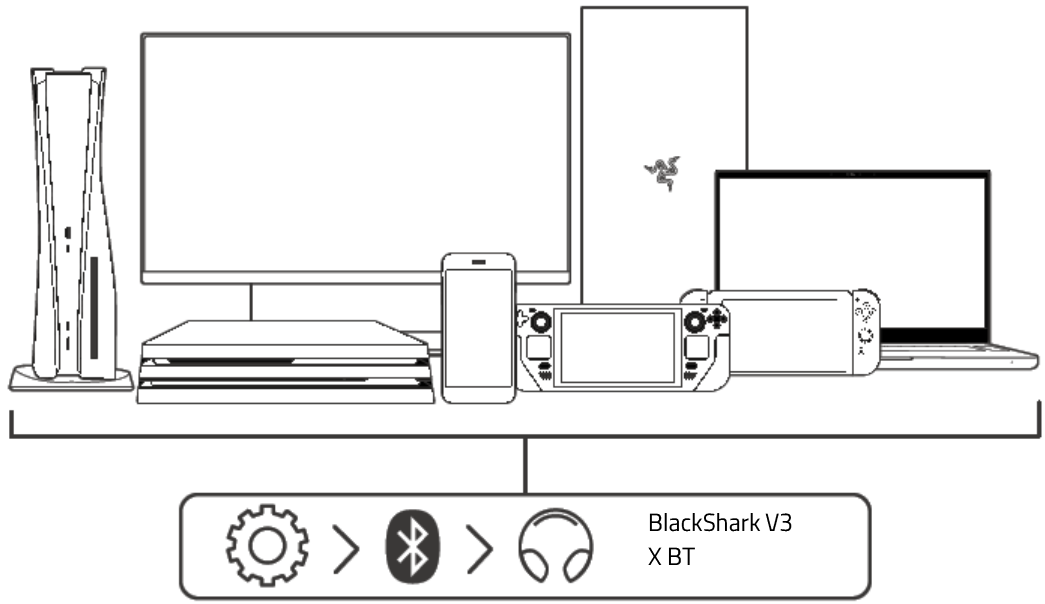
1. 从 [razer.com/7.1-surround-sound](https://razer.com/7.1-surround-sound) 下载 7.1 Surround Sound 环绕声软件。
2. 在 [razerid.razer.com/products](https://razerid.razer.com/products) 上注册你的产品，以便通过电子邮件接收激活码。

\*仅适用于 Windows 10 64 位系统（或更高版本）

### 蓝牙®模式

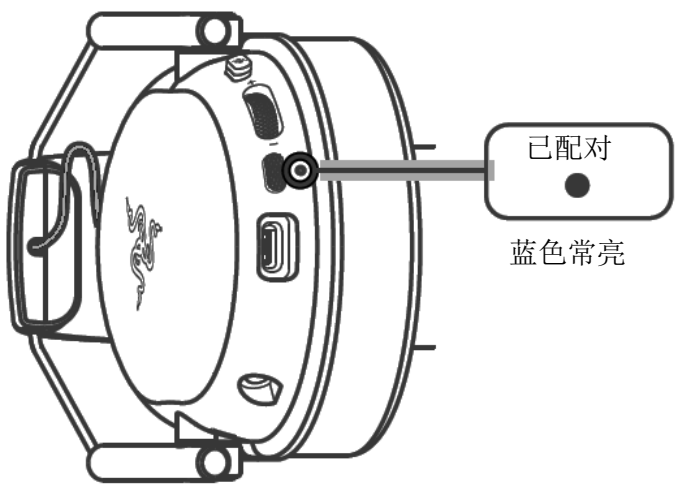


3



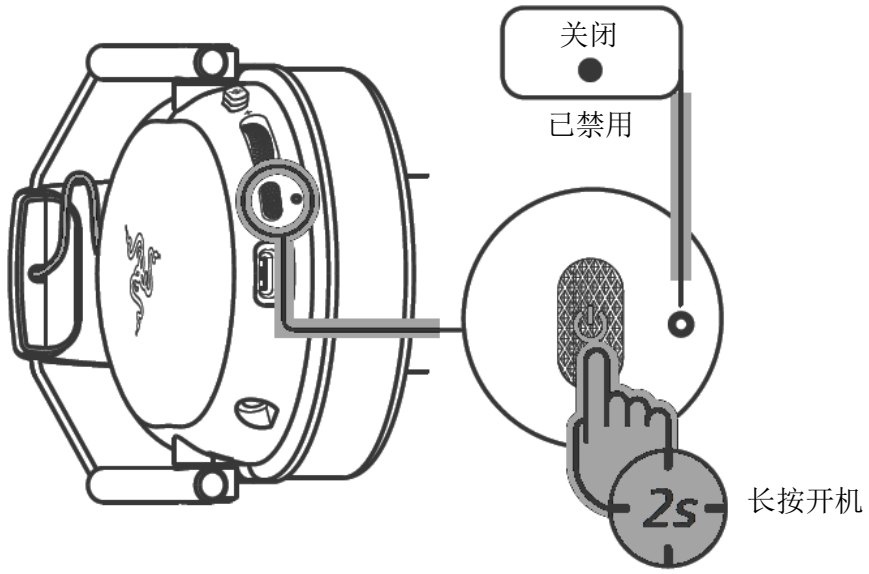
在您的蓝牙设备上搜索耳机

4

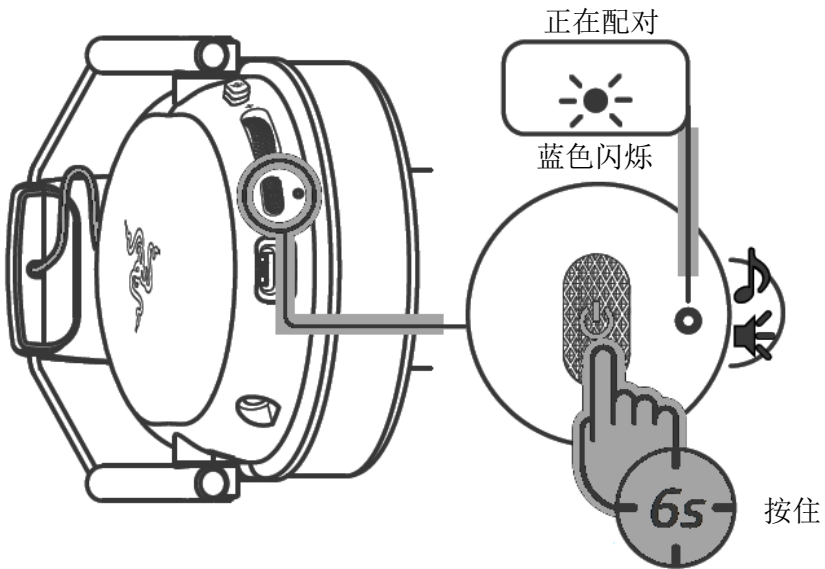


**i** 如果配对超时，耳麦关机，请按照下一个步骤重新启动配对。  
重新激活蓝牙配对模式

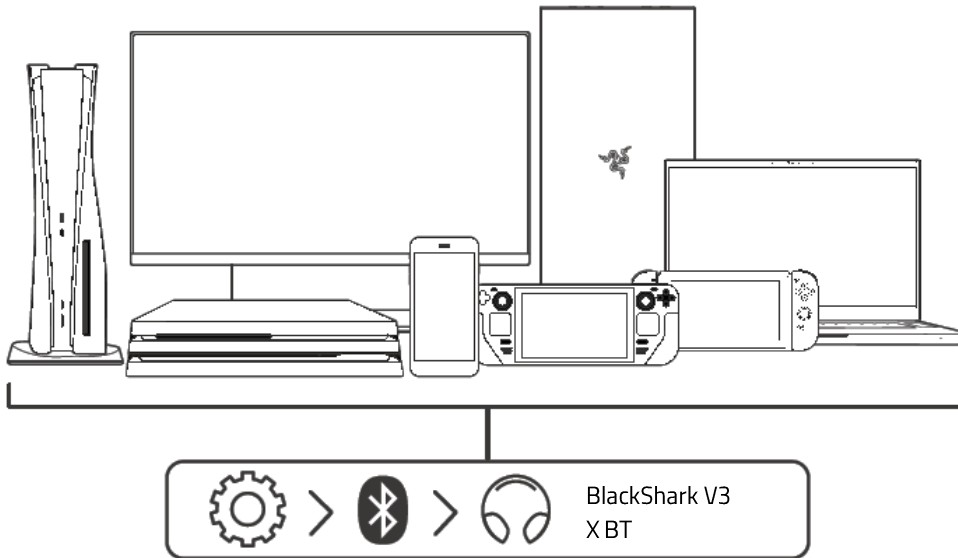
1



2

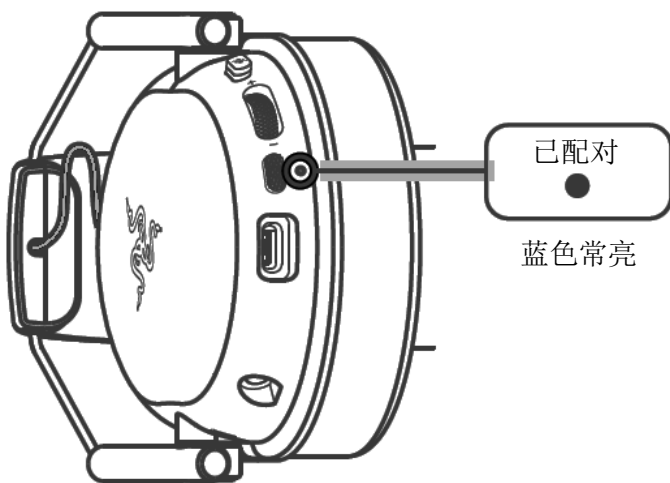


3



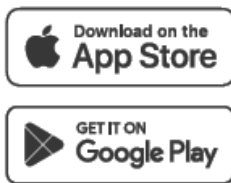
在蓝牙设备上搜索耳麦

4

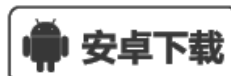


### 与移动设备的设置

下载 Razer Audio 音频应用程序，随时随地自定义耳麦的均衡器设置、自动关机功能、游戏模式等。



或



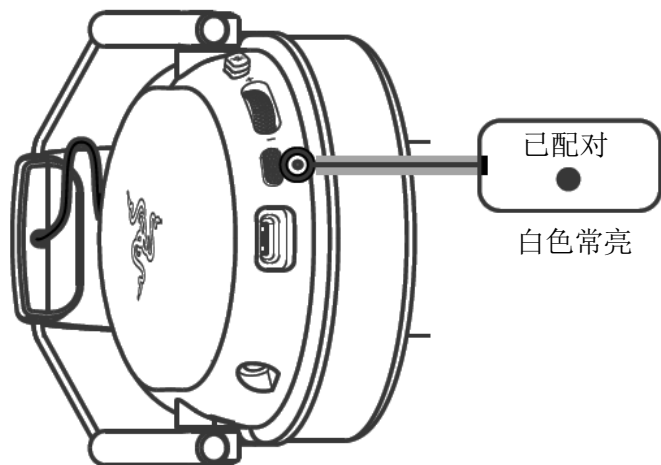
RZR. TO/AUDAPP (仅限中国)

Razer Audio 音

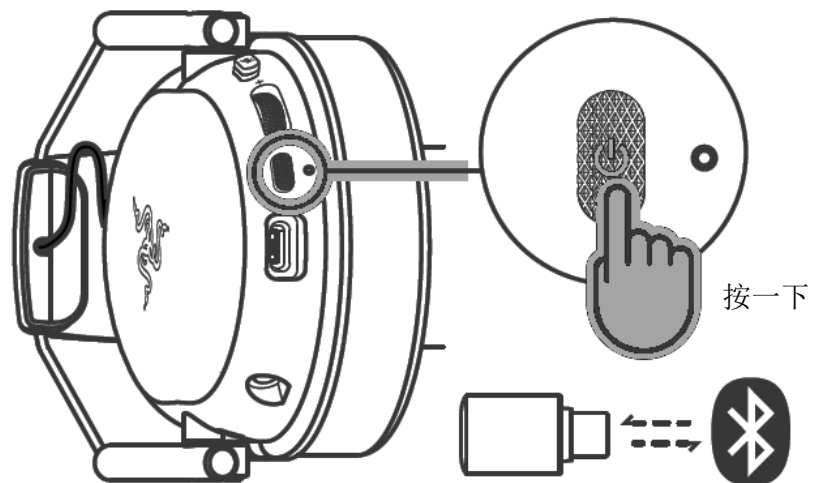
1. 在移动设备上下载此移动应用程序。
2. 打开应用程序，然后按照屏幕上的说明进行操作。

**i** 使用 Razer Audio 音频应用程序时，请确保耳麦通过蓝牙连接到你的移动设备。

已与两种无线模式配对



循环切换无线模式

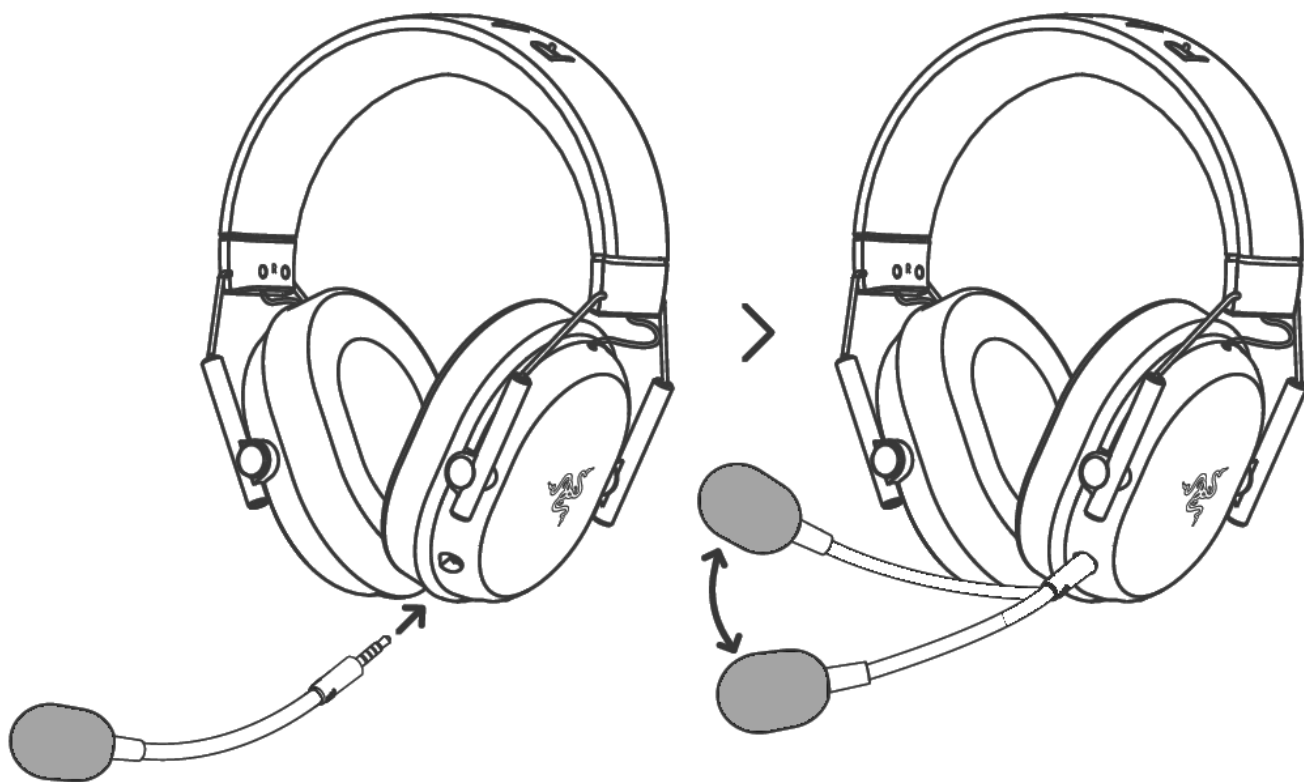


---

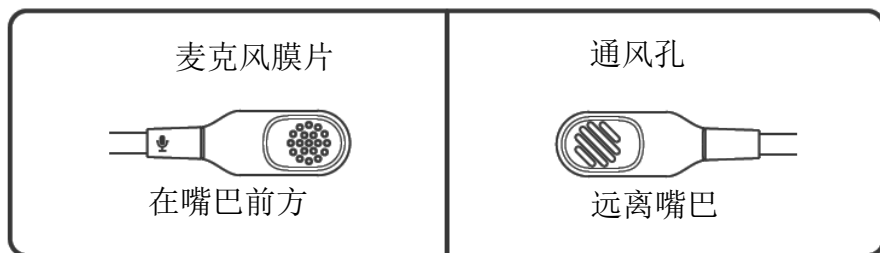
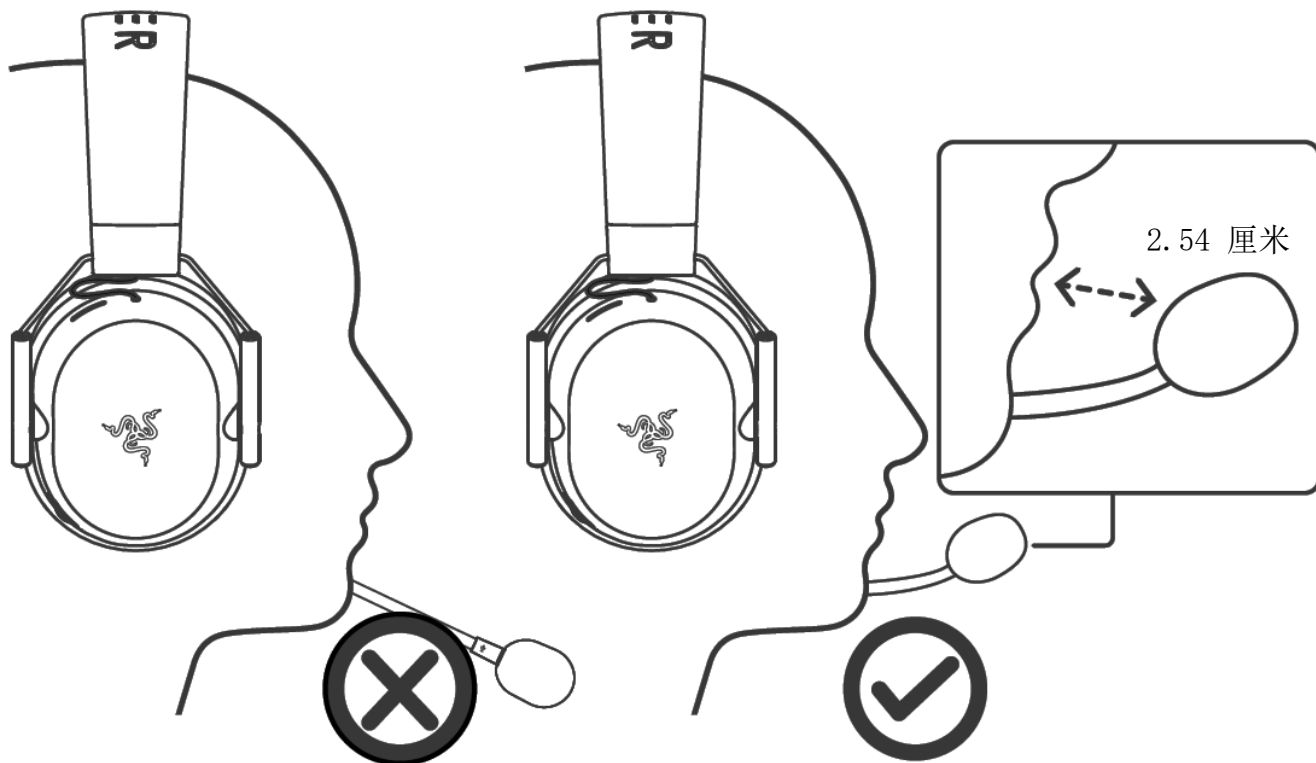
## 5. 使用 RAZER BLACKSHARK V3 X HYPERSPEED 雷蛇旋风黑鲨 V3 X 极速版

RAZER HYPERCLEAR 灵晰技术超宽带麦克风

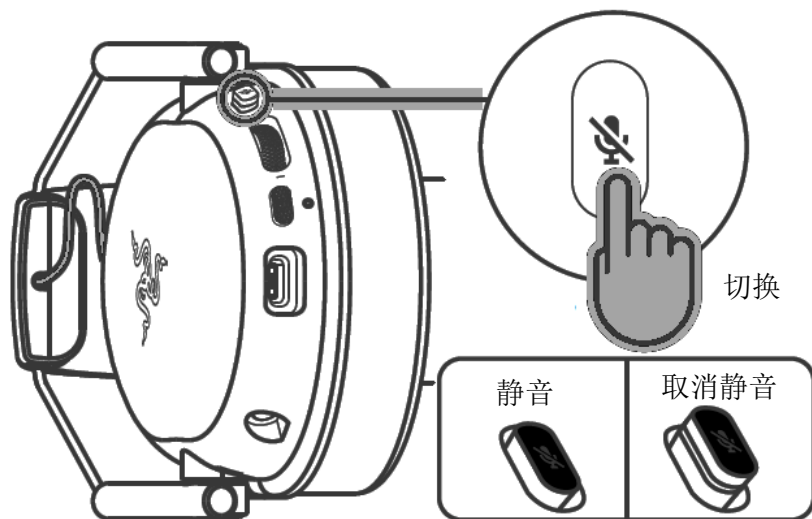
插入麦克风



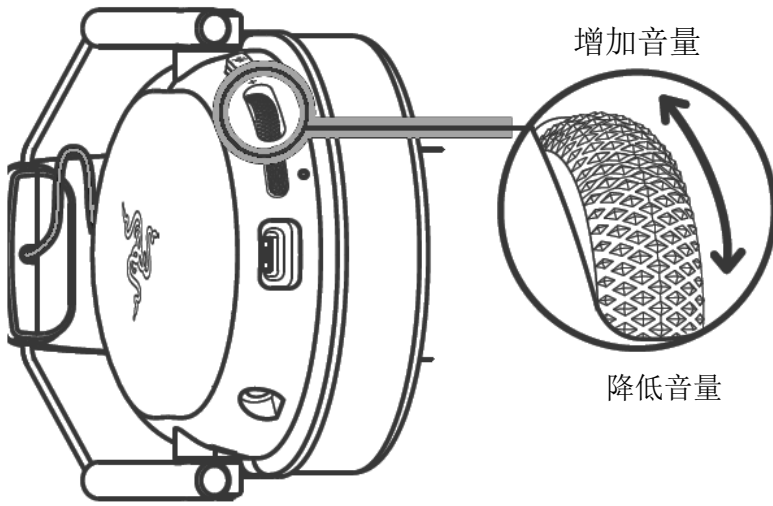
## 正确的麦克风位置



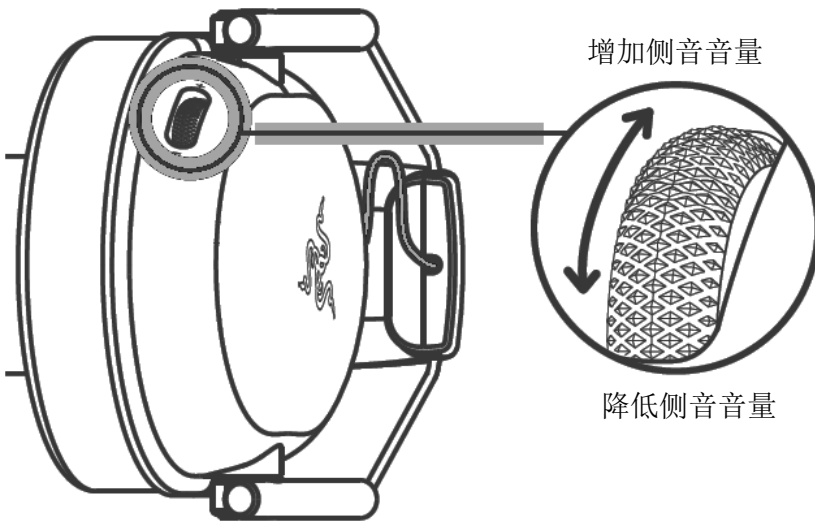
## 将麦克风设置为静音/取消静音



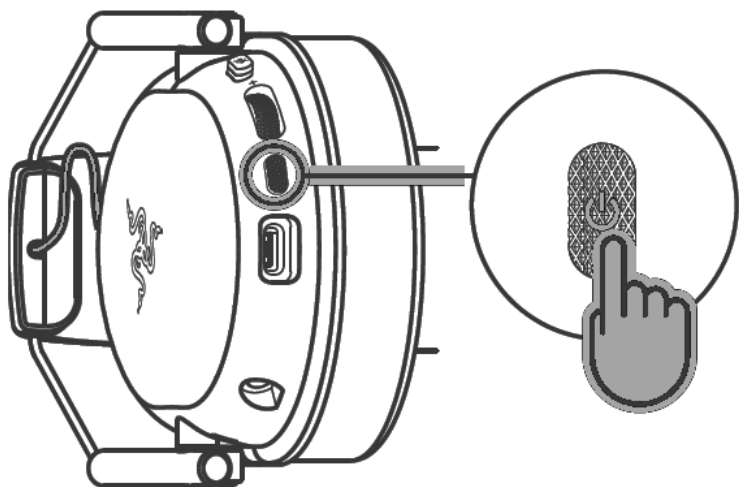
## 调节音量



## 调节麦克风侧音音量

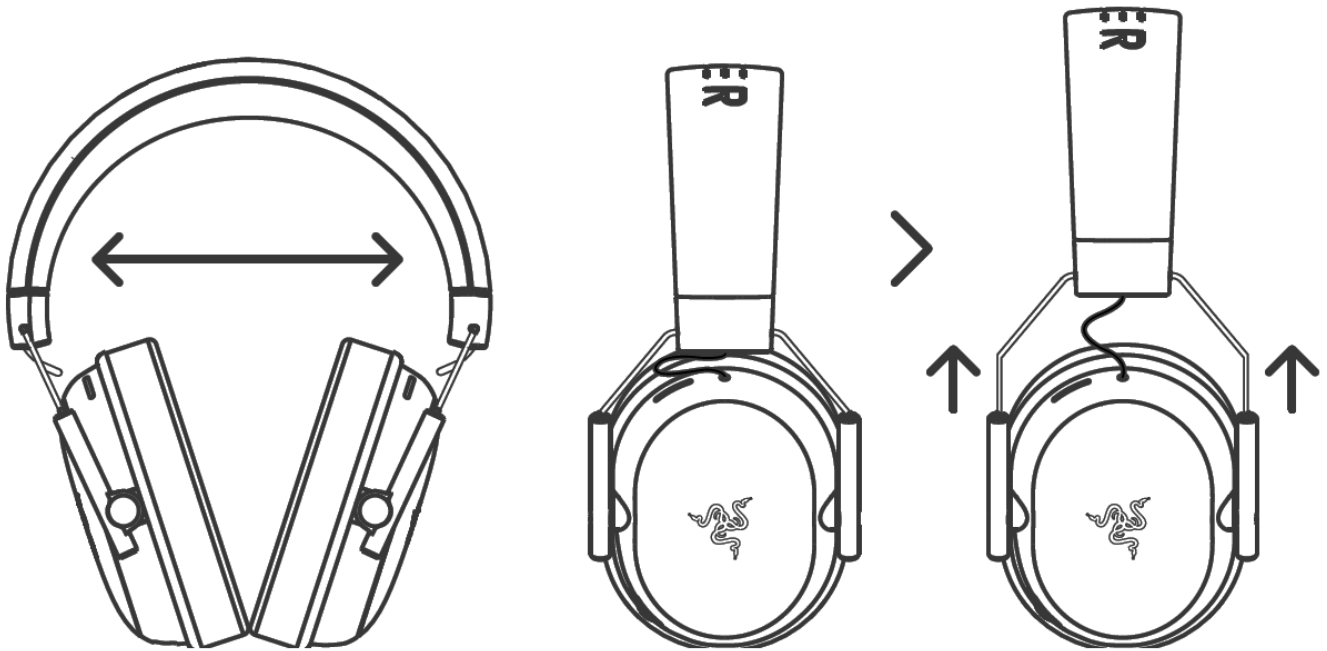


## 蓝牙通话功能参考



操作	通话状态	效果
按一下	来电	接听来电
	正在通话	结束当前通话
	正在通话且有新来电	保留当前通话并接听新来电
	正在进行原有通话且保留新来电	结束通话并切换回保留的通话
按两下	来电	拒绝来电
	正在通话且有新来电	拒绝新来电
	正在进行原有通话且保留新来电	在通话之间切换

## 调整舒适度



**i** 佩戴耳麦前请轻轻拉伸头梁，但切勿过度拉伸，以免造成永久性损坏。

访问 [support.razer.com/cn](https://support.razer.com/cn)，进一步了解这款游戏级耳麦。

---

## 6. 配置你的 RAZER 雷蛇耳麦

**i** *免责声明：本指南概述了新版 Razer Synapse 雷云应用程序，可能仅部分涵盖你的设备的某些功能特性。新版 Razer Synapse 雷云需要连接互联网才能安装、更新、访问和保存基于云的功能特性。建议你注册 Razer ID 账号，但并非强制性要求。本文列出的所有功能特性在不同的版本、连接的设备和支持的附加组件上可能会有所不同。*

### SYNAPSE 雷云

当你首次启动 Razer Synapse 雷云时，“Synapse 雷云”选项卡将是默认选项卡。请使用以下按钮浏览用户界面：

#### — 最小化

单击此按钮将使应用程序在后台运行时最小化到任务栏。

#### □ 最大化

此按钮可展开浏览器窗口，使其充满整个屏幕。如要将窗口恢复到原始大小，请再次单击最大化按钮。

#### × 关闭

此按钮将关闭所有相关选项卡，并完全终止应用程序。

#### < 上一个选项卡

单击此按钮将返回到上次访问的选项卡。

#### > 下一个选项卡

如果你最近使用过“上一个选项卡”按钮，单击此按钮将进入下一页。

#### 🔄 刷新选项卡

此按钮可重新加载当前页面。如果页面显示不正确或你想查看最新内容，请使用此按钮。

#### ↓ 下载更新

如果出现此按钮，则表示此应用程序有更改。如果页面显示不正确或你想查看最新内容，请使用此按钮。

## ☰ 更多

单击此按钮将弹出一个窗口，方便你访问“设备”、“模块”和“其他已安装的应用”选项卡。

## ⚙️ 设置

单击此按钮将打开“设置”选项卡，以便快速更改此应用程序的设置。

## 👤 个人资料

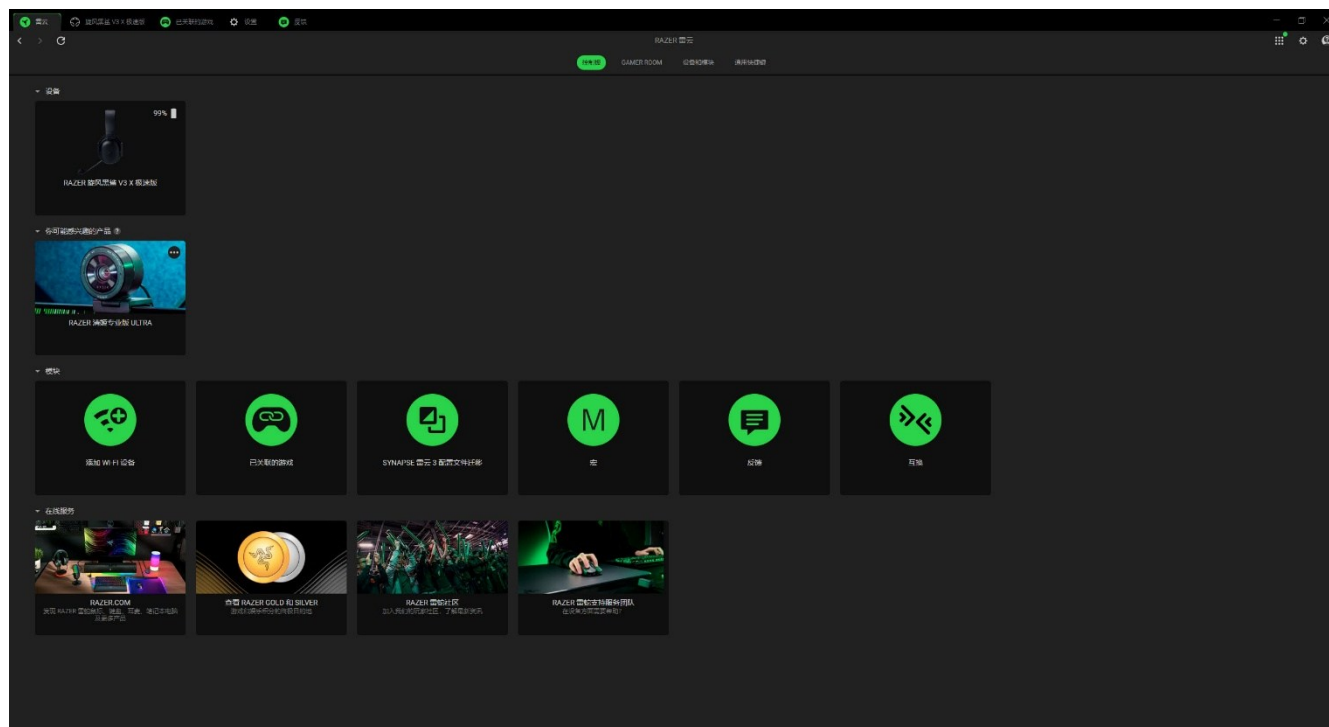
此按钮将打开一个弹出窗口，以访问“登录”、“反馈”、“为此软件评分”、“添加 Wi-Fi 设备”和“退出”选项。

## ❓ 信息

将鼠标悬停在此按钮上，会弹出有关某个特性或功能的附加信息。

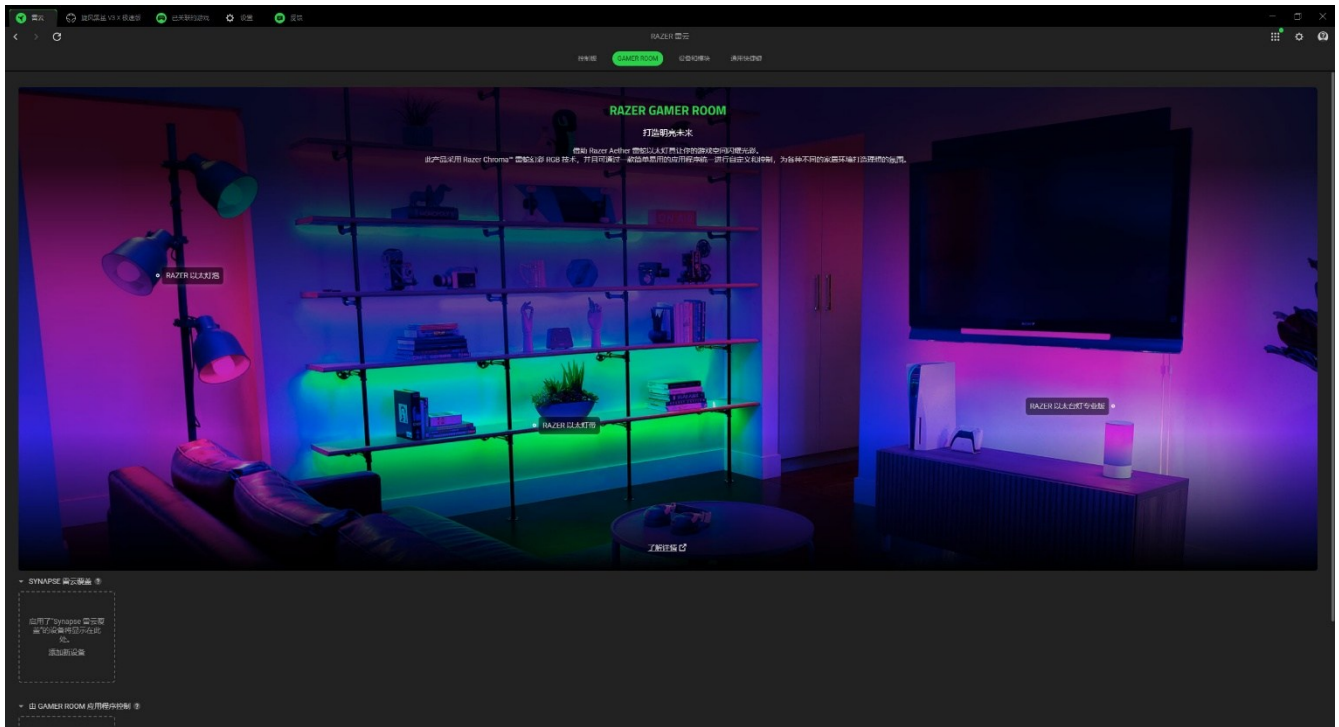
## 控制板

“控制板”子选项卡是 Razer Synapse 雷云的总控制台，你可以在其中访问所有 Razer 雷蛇设备、模块和在线服务。



## Gamer Room

“Gamer Room”子选显卡显示所有具有 Razer Aether 雷蛇以太灯具功能的设备。在当中，你可以查看和管理支持 Gamer Room 的设备。



### *Synapse 雷云覆盖*

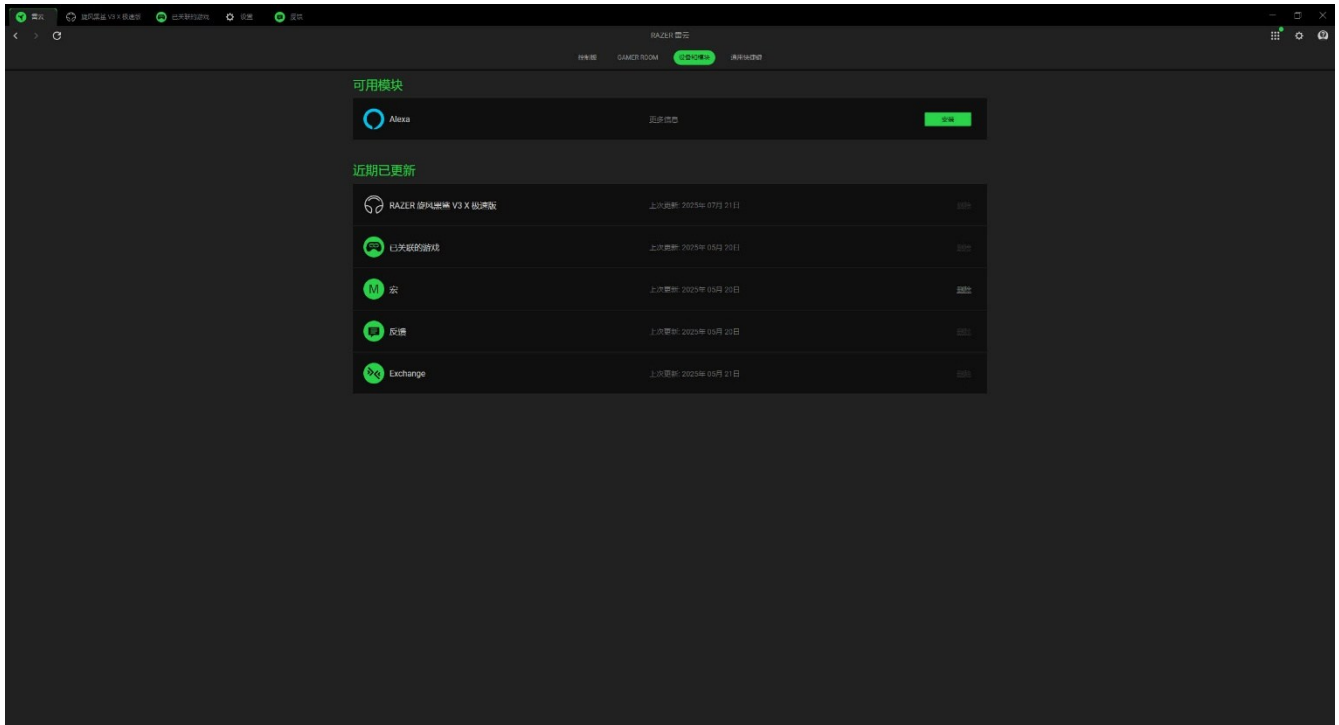
本部分允许你选择和自定义设备的灯光效果，并使用 Razer Synapse 雷云让设备对支持 Chroma 幻彩的游戏和幻彩互联（Chroma Connect）应用程序做出响应。

### *由 GAMER ROOM 应用程序控制*

本部分显示 Gamer Room 应用程序远程控制的所有受支持设备。

## 设备和模块

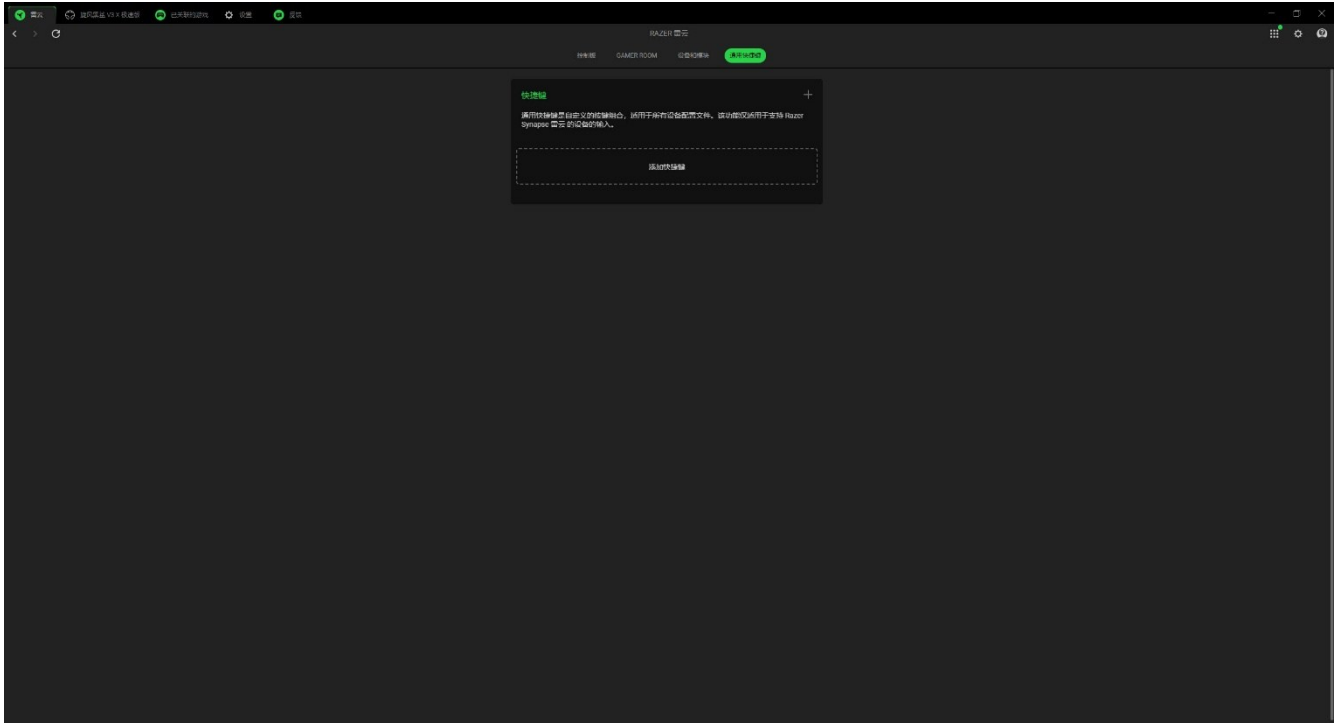
“模块”子选项卡列出了所有已安装及可供安装的模块。



## 通用快捷键

将操作或 Razer Synapse 雷云的功能绑定到任何支持 Razer Synapse 雷云之设备输入的自定义按键组合，并应用于所有设备配置文件。

**!** 只会识别支持 Razer Synapse 雷云之设备的输入。



## BLACKSHARK V3 X HYPERSPEED 雷蛇旋风黑鲨 V3 X 极速版

“BlackShark V3 X HyperSpeed 雷蛇旋风黑鲨 V3 X 极速版”选项卡是 Razer 雷蛇耳麦的主选项卡。你可以在当中更改设备设置，例如灯光效果（如果支持）、设置和自定义均衡器配置文件，以及调整系统整体音量或每个活跃应用程序的音量。任何在此选项卡中做出的更改，都会自动保存到你的本地系统和云存储空间。请使用以下按钮访问配置文件选项：

▾ 配置文件下拉栏

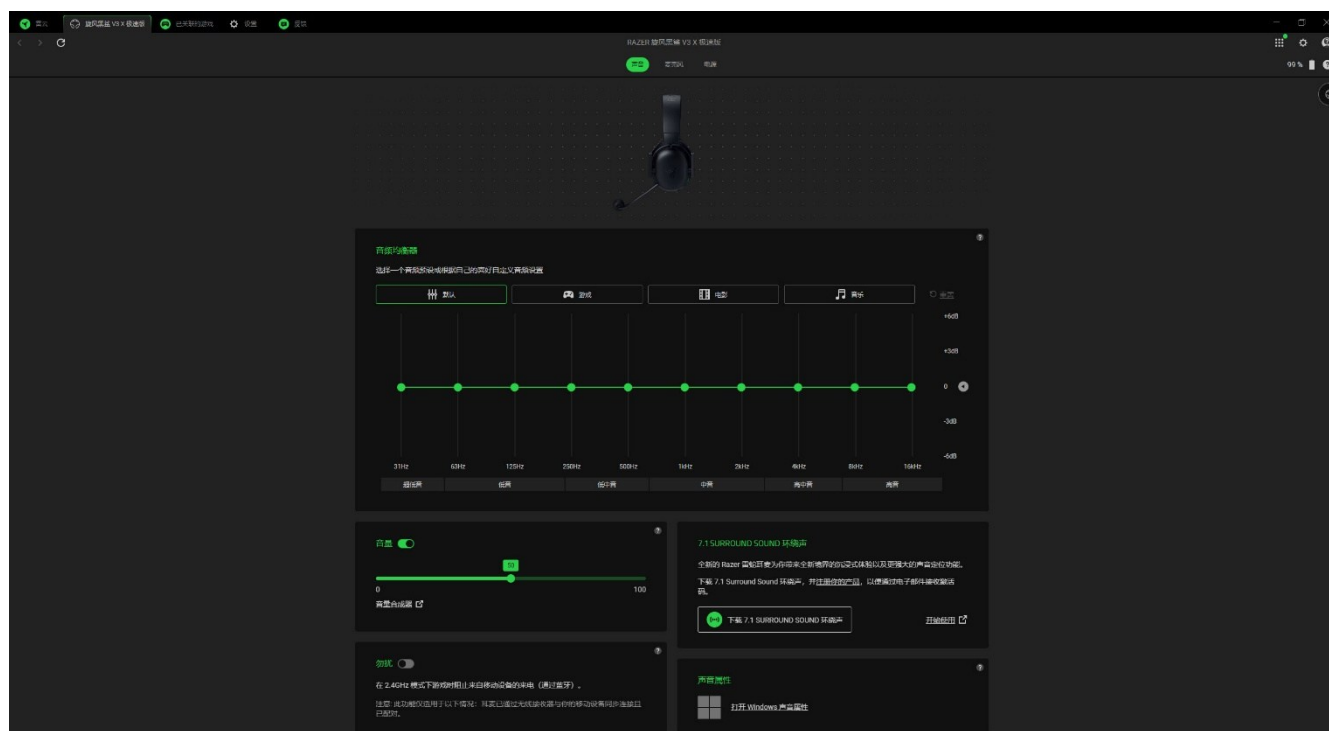
单击此下拉栏将显示该设备的所有配置文件，以便你快速更改配置文件。

⋮ 其他

单击此按钮将弹出与你当前配置文件相关的选项。

### 声音

“声音”子选项卡用于调整和修改设备的音频设置。



### 音频均衡器

选择任何可用的均衡器预设，实现理想的音效体验。这些预设专为游戏沉浸感、观看电影或欣赏音乐而设计。手动调整任何均衡器预设都会自动将其设置为“自定义”。

## 音量

调整连接到你的麦克风上的音频输出设备的音量。你还可以使用 Windows 音量合成器调节系统的整体音量或单个应用程序的音量。

### 7.1 环绕声

下列功能特性仅适用于带有 THX Spatial Audio 空间音效的设备：[了解哪些设备支持 7.1 环绕声](#)

## 勿扰

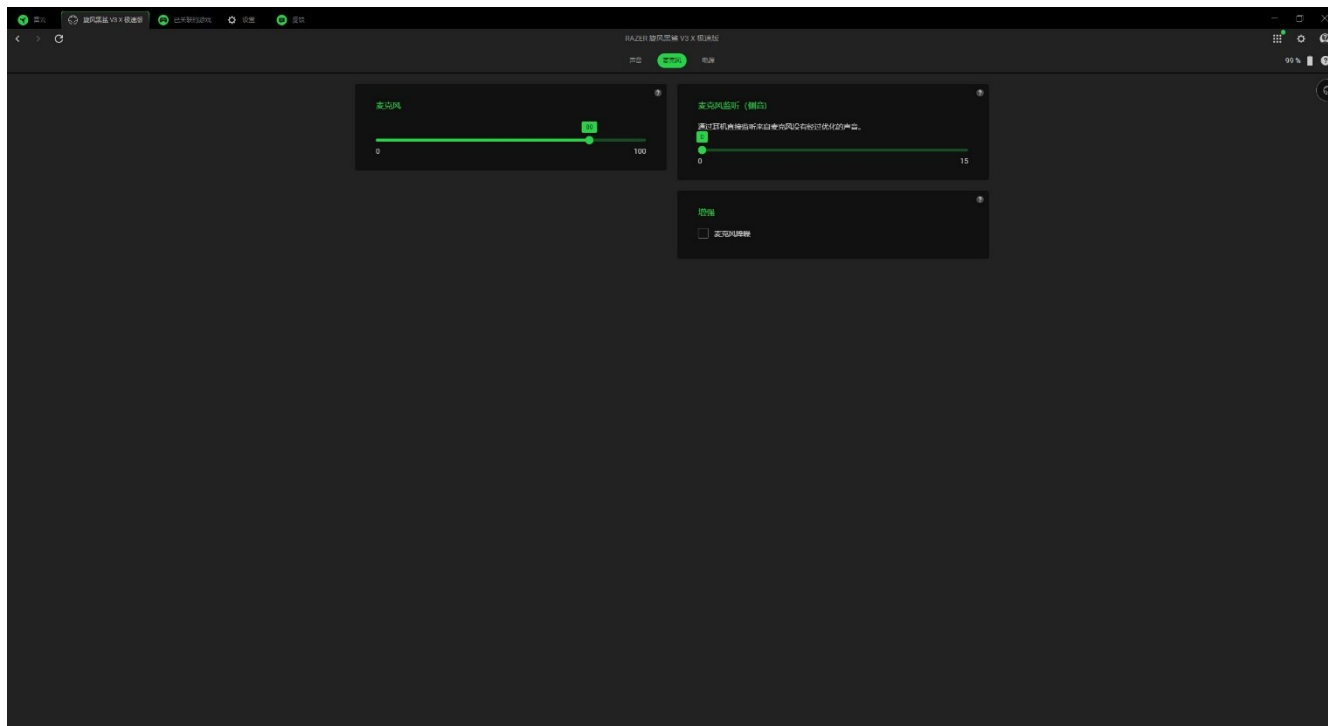
开启“请勿打扰”以阻止蓝牙来电传输至耳机，或关闭它以在使用 2.4GHz 加密狗时接听来电。

## 音效属性

启动 Windows 的声音属性窗口来管理系统的声音设置，例如播放和录制设备的配置、声音方案和默认通信活动。

## 麦克风

“麦克风”子选项卡让你可以调整所有的麦克风输出音频设置。



## 麦克风

调节麦克风音量或通过切换开关禁用麦克风。你还可以激活**麦克风测试**来测试麦克风的输入音频强度。

### 麦克风监听（侧音）

切换此设置可直接通过耳麦监听麦克风的聲音，并根据需要调节监听音量。

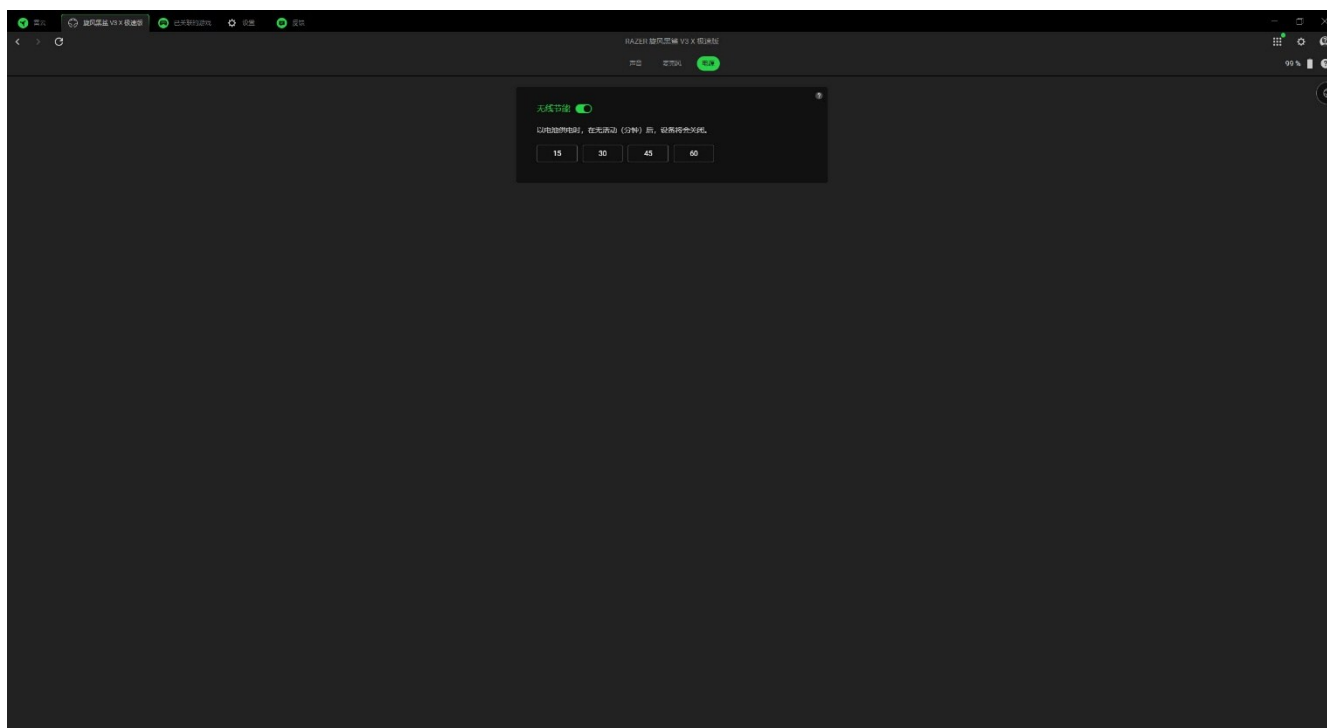
### 麦克风增强

通过启用和调整所列功能来提高麦克风输入的质量。

- **麦克风降噪。**抑制周围环境的噪音。

### 电源

对于无线设备，通过“电源”子选项卡，你可以管理设备在使用电池时的能耗。





### 无线节能

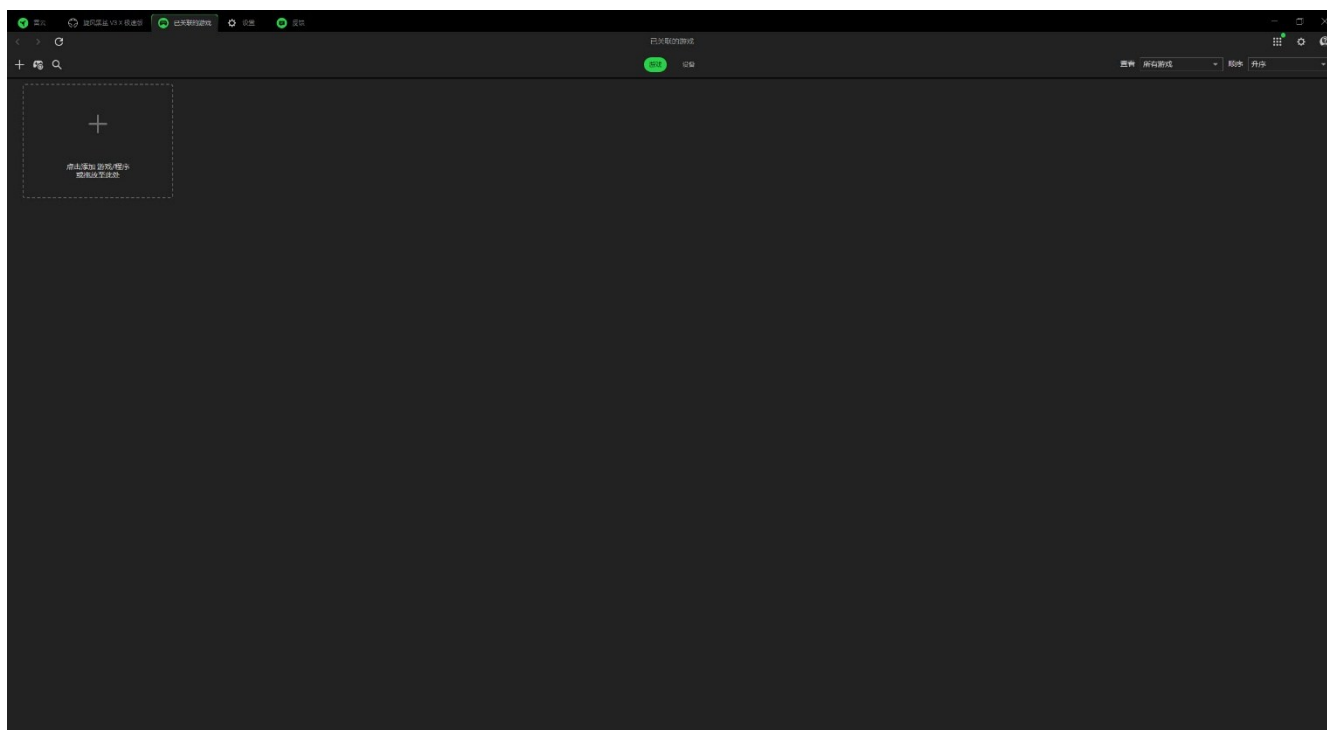
把设备设置为在空闲一段时间后关机。

## 已关联的游戏

“已关联的游戏”选项卡可让你添加应用程序，查看与应用程序相关联的外设或搜索列表中的游戏。

## 游戏

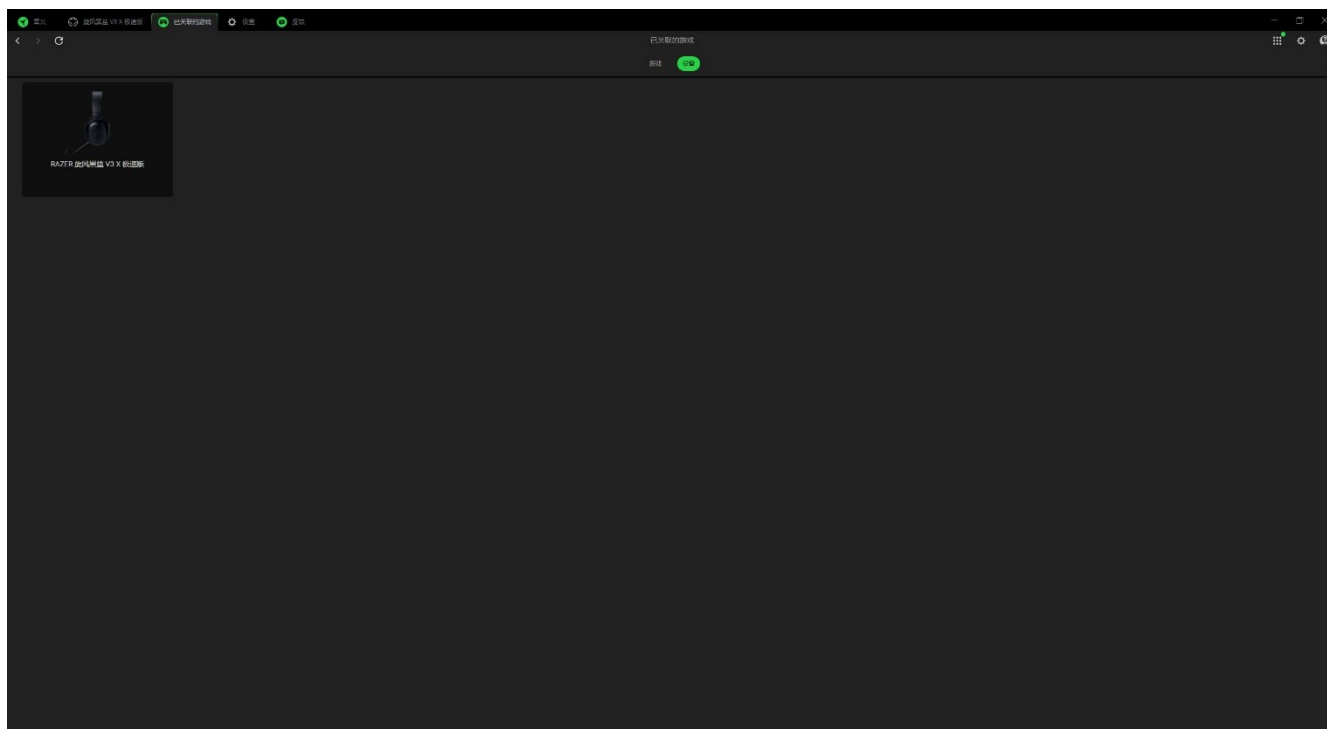
通过“游戏”子选项卡，你可以将应用程序与外设进行关联。你还可以根据字母顺序、最近玩过或最经常玩排序应用程序。即使没有关联 Razer 雷蛇设备，应用程序仍将列在这里。要添加屏幕上未列出的应用程序，可以使用“添加”按钮（**+**）手动搜索，或使用“扫描”按钮（）自动搜索。单击“搜索”按钮（）可从列表中查找特定游戏或程序。



如要将应用程序与 Razer 雷蛇设备关联，请单击列表中的应用程序，然后选择设备及其配置文件。每次启动应用程序时，它都会自动将设备设置为所选定的配置文件。

## 设备

通过“设备”子选项卡，你可以查看外设并确定与之关联的应用程序。通过选择设备，你可以查看关联应用程序的列表、添加新的应用程序或删除已关联的应用程序。你可以使用“查看”和“顺序”下拉列表筛选这些应用程序。要添加外设上未列出的应用程序，可以将可执行文件拖放到框内，或使用“添加”按钮（+）打开搜索窗口。在搜索窗口中，你可以点击“刷新”按钮（🔄）重新扫描已安装的应用程序，点击“搜索”按钮（🔍）从列表中查找特定的游戏或程序，或者点击“浏览”链接手动搜索应用程序。



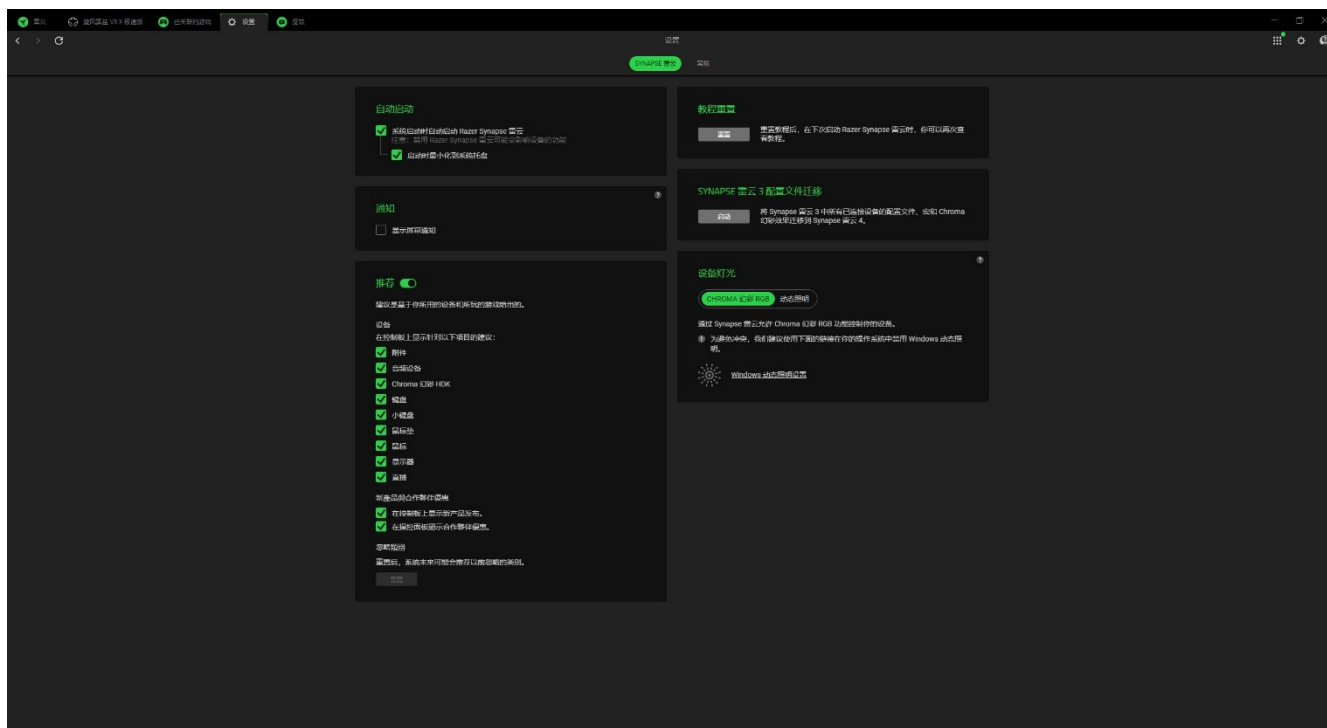
要将应用程序与你的 Razer 雷蛇设备关联，请在搜索界面点击应用程序左上角的勾选框。每次启动应用程序时，它都会自动将设备设置为所选定的配置文件。

## 设置

单击 ( ⚙ ) 按钮可进入“设置”选项卡，通过该选项卡可以配置以下众多选项：

### Synapse 雷云

在“Synapse 雷云”子选项卡中，你可以找到特定于该应用程序的选项。



### 语言

此选项可让你更改 Razer Synapse 雷云的显示语言。

### 自动启动

自动启动选项允许你配置应用程序的启动行为。

### 推荐

“推荐”功能使我们能够根据你安装的设备 and 关联的游戏，在你的控制板上显示最新的产品和功能特性。

### 设备灯光

通过该选项，你可以选择由哪个应用程序来控制设备上的灯光效果。

### 通知

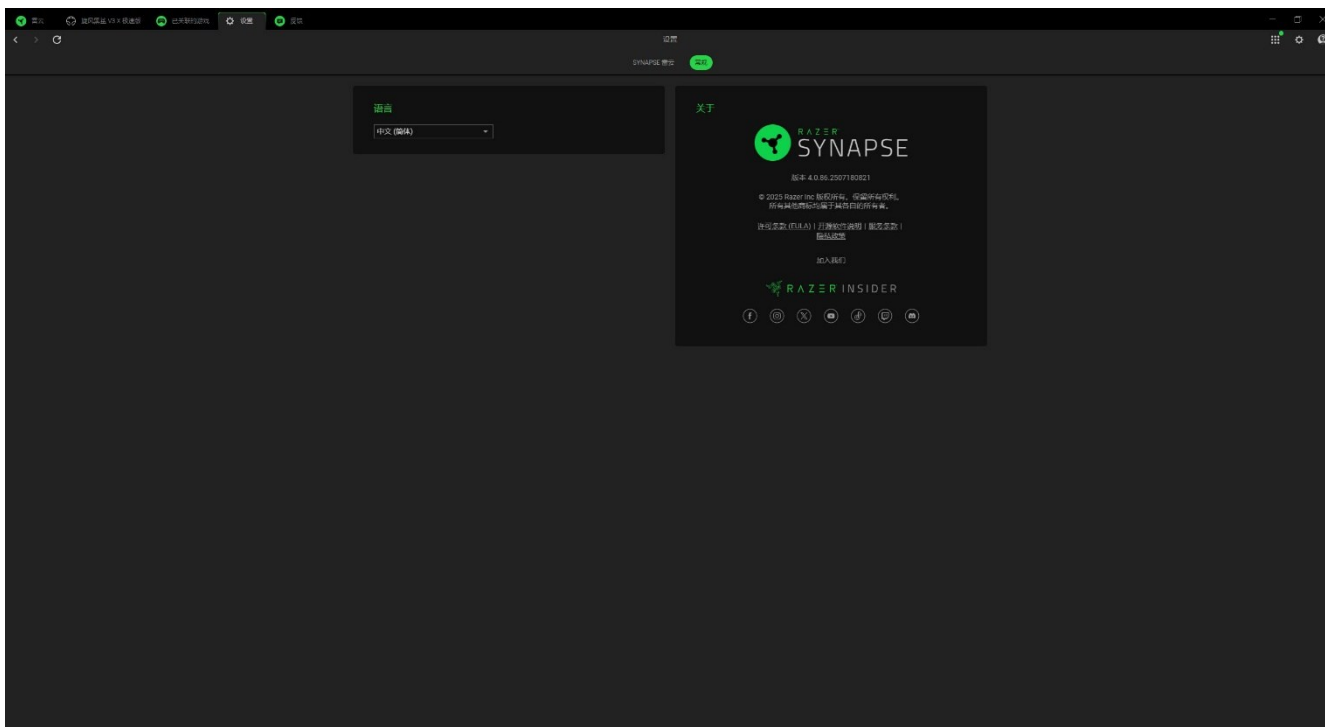
“通知”选项允许应用程序显示屏幕通知，即使你运行的是全屏应用程序。

## 教程重置

选择“重置”按钮将重新激活帮助你熟悉 Razer Synapse 雷云功能特性的所有教程。

## 常规

在“常规”子选项卡中，你可以访问应用程序的其他选项，并查找有关软件的其他信息。



## 语言

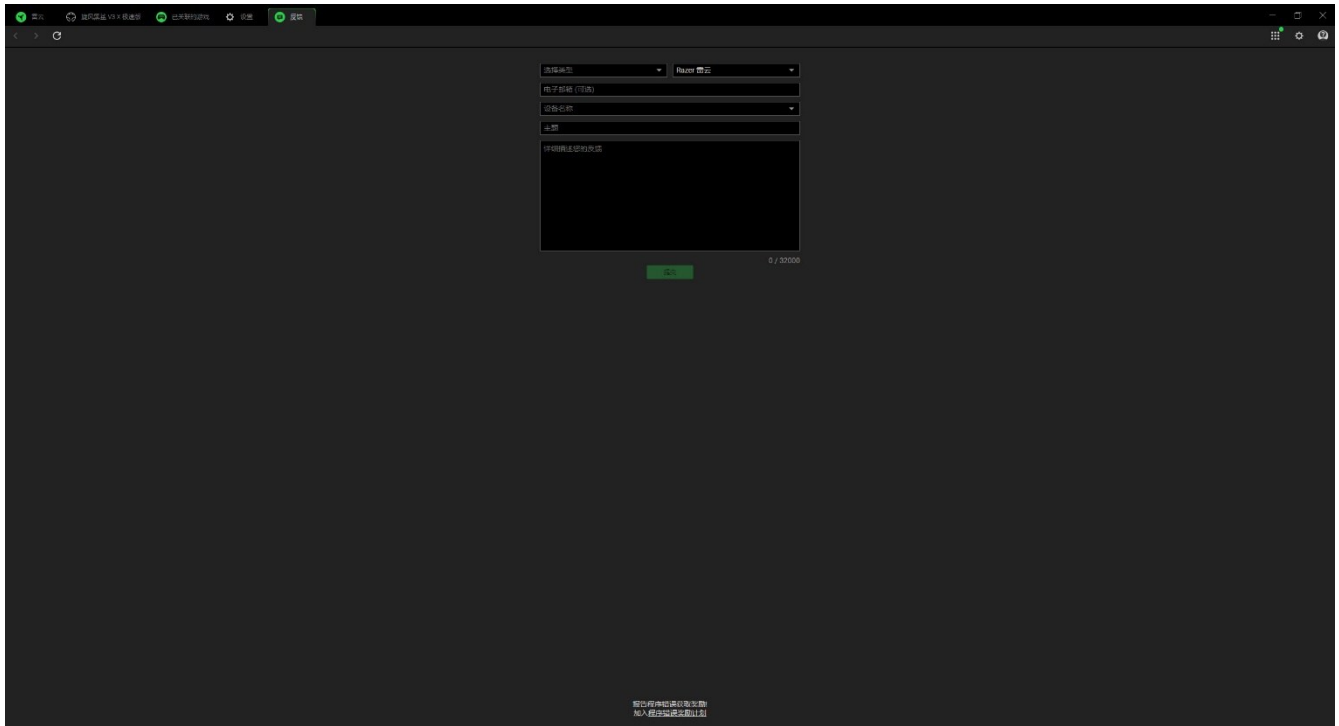
此选项可让你更改 Razer Synapse 雷云的显示语言。

## 关于

“关于”部分显示了当前的软件版本、显示版权声明，并提供了 Razer 雷蛇使用条款的相关链接。你也可以通过此选项快速访问 Razer 雷蛇的社交社区。

## 反馈

通过提出你对 Razer Synapse 雷云的意见、建议和问题，帮助我们改进该软件。你可以使用此选项卡直接与我们联系，甚至还可以通过报告软件中的错误获得奖励。



---

## 7. 安全与维护

### 安全指南

为了让你在使用 Razer BlackShark V3 X HyperSpeed 雷蛇旋风黑鲨 V3 X 极速版 时最大限度地确保安全，我们建议你遵循以下指引：

如果你发现设备运行异常，并且无法排除故障，请拔出设备并拨打 Razer 雷蛇服务热线或访问 [support.razer.com/cn](https://support.razer.com/cn) 以获取技术支持。

请勿拆解设备（这样做会导致质保失效），也不要再在电流负载异常的情况下使用设备。

让设备远离液体和潮湿环境。请仅在 0° C 至 40° C 的环境下使用设备。如果温度超出这一范围，请拔出并/或关闭设备，以便使温度稳定至更佳水平。

我们建议佩戴在头上之前，轻轻拉开耳麦，以尽量减少头梁的压力。不过，不要过度拉伸耳麦，以免超过其技术限制。

即使在音量较低的时候该设备也能隔绝周围的声音，让你对周围环境的警觉性降低。如果你参与的活动需要你密切注意周围环境，请摘下设备。

长时间过大音量收听可能会伤害你的听力。此外，某些国家/地区的法律允许的最大声级为 86 分贝，每天处在这样声级的环境中 8 小时会影响你的听力。因此，我们建议你在长时间使用此设备时将音量降低到舒适的程度。请保护好你自己的听力。

### 维护和使用

Razer BlackShark V3 X HyperSpeed 雷蛇旋风黑鲨 V3 X 极速版 只需很少的维护，就能保持最佳性能。我们建议你每月定期用软布或棉签进行清洁，以防止污垢积聚。切勿使用肥皂或腐蚀性清洁剂。

---

## 8. 法律条款

### 版权和知识产权信息

©2025 Razer Inc. 保留所有权利。Razer 雷蛇、三头蛇徽标、Razer 雷蛇徽标、“始于玩家，赋予玩家”和“Razer Chroma 雷蛇幻彩”徽标是 Razer Inc. 或其附属公司在美国和其他国家/地区的商标或注册商标。所有其他商标均为其各自所有者的财产。

Android、Google、Google 徽标、Google Play 和 Google Play 徽标是 Google LLC 的商标。

Apple、Apple 徽标和 iPhone 是 Apple Inc. 在美国和其他国家/地区注册的商标。App Store 是 Apple Inc. 的服务商标。

版权所有 © 2003-2023 Bluetooth SIG, Inc. 蓝牙®字标和徽标是 Bluetooth SIG, Inc 所持有的注册商标。

Windows 和 Windows 徽标是 Microsoft 集团公司的商标或注册商标。

Razer Inc.（本指南中称为“Razer 雷蛇”）对本指南述及的产品可能拥有版权、商标权、商业秘密、专利权、专利申请或其他知识产权（不管已注册还是未注册）。提供本指南并不意味着授予你任何此类版权、商标、专利，或其他知识产权。Razer BlackShark V3 X HyperSpeed 雷蛇旋风黑鲨 V3 X 极速版（以下称“产品”）可能与包装或其他地方上的图片不同，请以实物为准。Razer 雷蛇对于此类差异或任何其他可能出现的错误不承担任何责任。本指南中的信息可能随时更改，恕不另行通知。

### 有限产品保修

有关有限产品保修的最新条款，请访问 [cn.razer.com/warranty](https://cn.razer.com/warranty)。

### 责任限制

在任何情况下，由于任何形式的产品分发、销售、转售、使用或不能使用而导致的任何利润损失、信息或数据的丢失，以及特殊、偶然、间接、惩罚性或结果性或附带损害，Razer 雷蛇均不承担责任。在任何情况下，Razer 雷蛇所承担的责任均不超过产品的零售价。

## 一般条款

本协议条款将受产品购买地司法管辖区的法律管辖并依其解释。如果本协议中任何条款被认定为无效或不可执行，则此类条款（只要其无效或不可执行）不得生效并应排除在本协议之外，但不会让任何剩余的条款无效。Razer 雷蛇保留随时修订任何条款的权利，恕不另行通知。