



RAZER BLACKSHARK V3 X HYPERSPEED

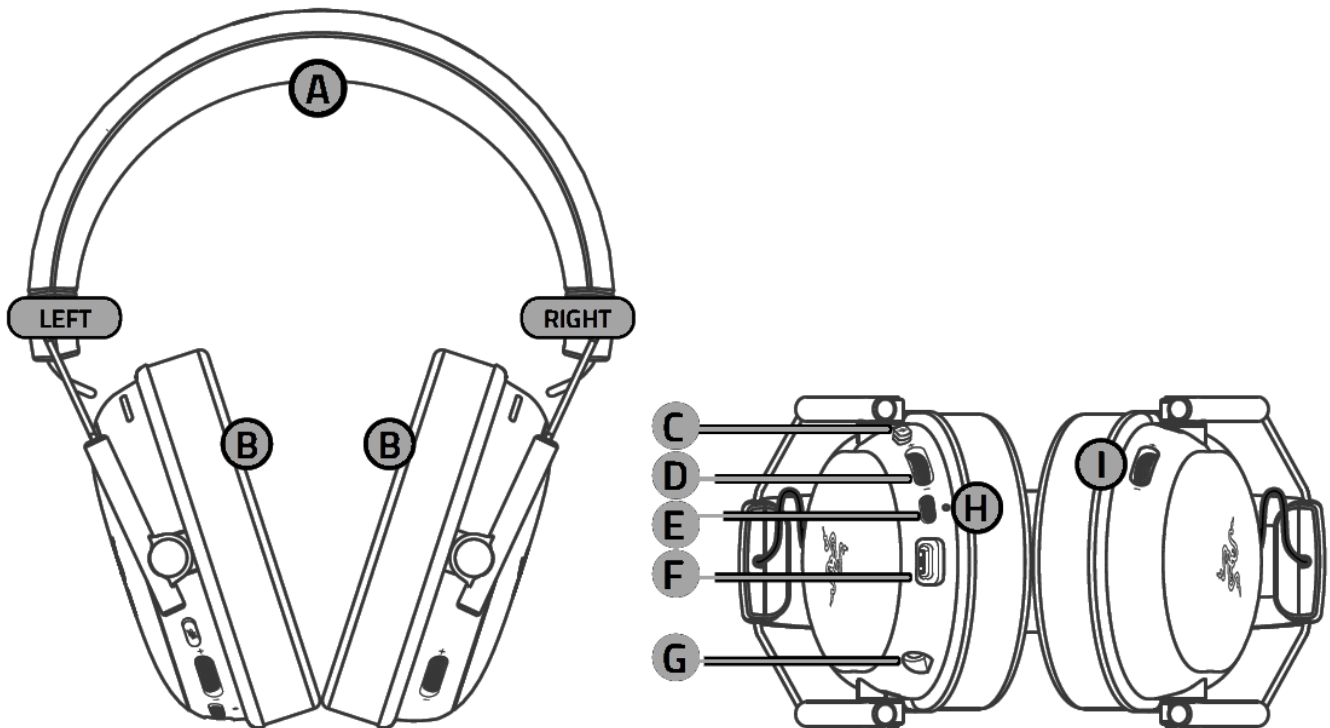
GUÍA PRINCIPAL

ÍNDICE

1. CONTENIDO	2
2. REQUISITOS.....	4
3. TE PROPORCIONAMOS COBERTURA	4
4. PRIMEROS PASOS.....	5
5. USO DE LOS RAZER BLACKSHARK V3 X HS.....	14
6. CONFIGURACIÓN DE LOS AURICULARES RAZER.....	19
7. SEGURIDAD Y MANTENIMIENTO	33
8. INFORMACIÓN LEGAL.....	34

1. CONTENIDO

- Razer Blackshark V3 X Hyperspeed

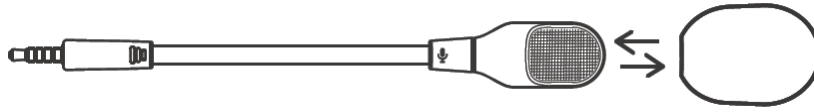


- A. Diadema ajustable acolchada
- B. Almohadillas híbridas de espuma viscoelástica afelpada y tela
- C. Conmutador de silencio del micrófono
- D. Rueda de control de volumen
- E. Botón SmartSwitch / botón de encendido
 - Modo 2,4 GHz
 - Modo Bluetooth®
- F. Conector USB tipo C
- G. Puerto de micrófono
- H. Indicador de estado
- I. Rueda de tono local del micrófono

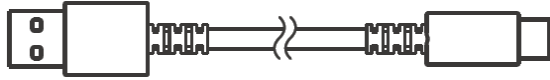
- Razer™ HyperSpeed Wireless Dongle con USB tipo C



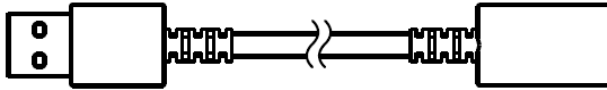
- Micrófono de banda completa Razer™ HyperClear extraíble de 9.9 mm



- Cable de tipo A a tipo C



- Cable adaptador de Tipo A a Tipo C



- Guía de información importante del producto

**Personalizable en Razer Synapse o la aplicación Razer Audio*

2. REQUISITOS

REQUISITOS DEL PRODUCTO

- Dispositivos con capacidad de audio Bluetooth o puerto USB tipo C o tipo A

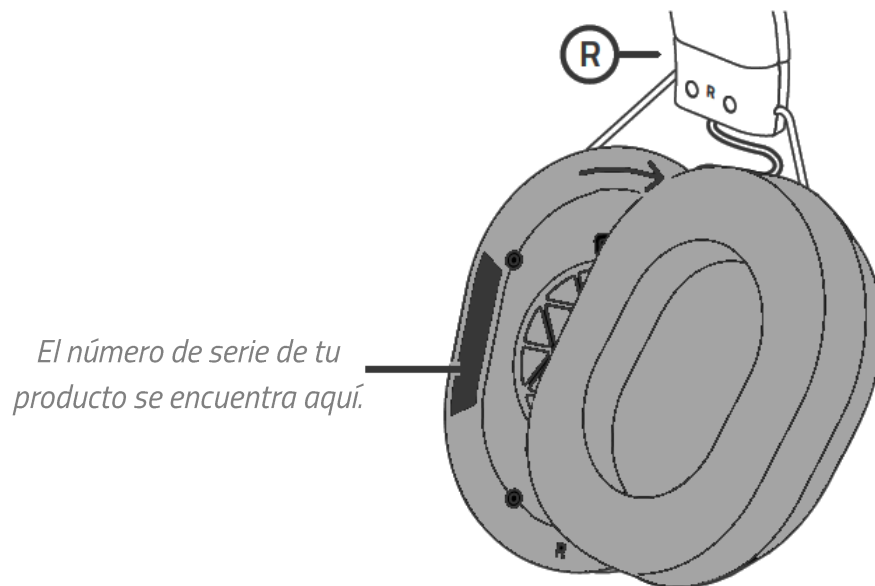
REQUISITOS DE RAZER SYNAPSE

- Windows 10 de 64 bits (o posterior)
- Conexión a Internet para la instalación de la aplicación

REQUISITOS DE LA APLICACIÓN RAZER AUDIO

- iOS 12 / Android 8.1 Oreo (o posterior)
- Conexión a Internet para la instalación de la aplicación

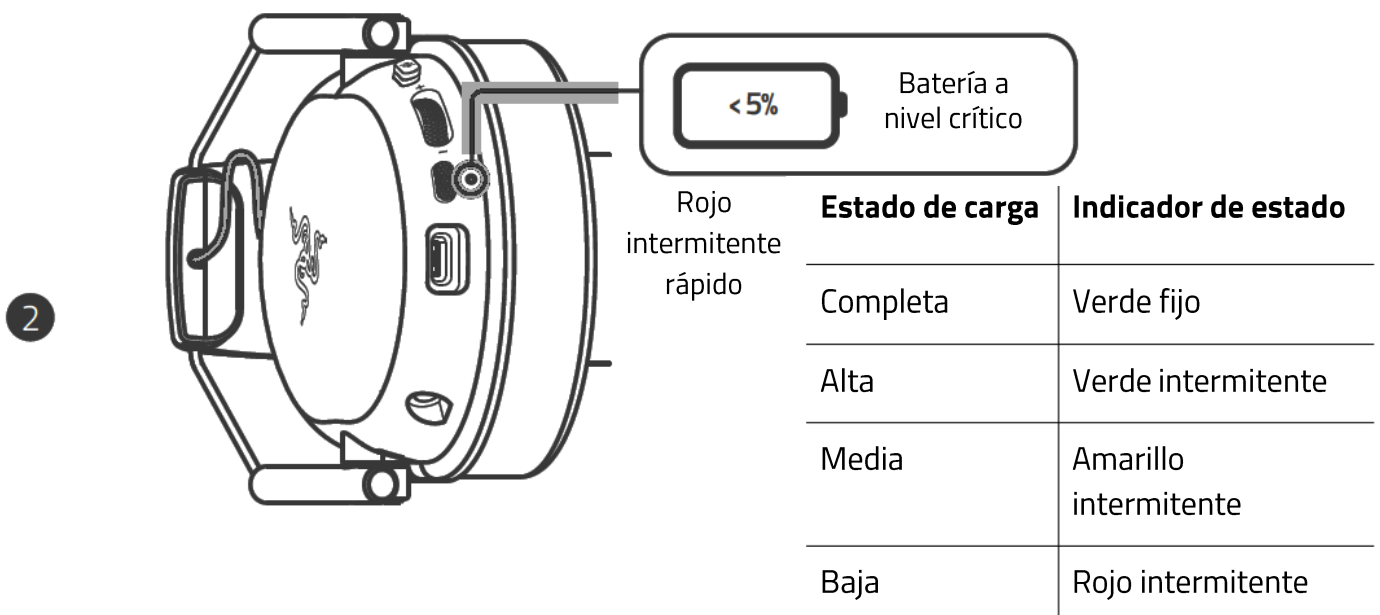
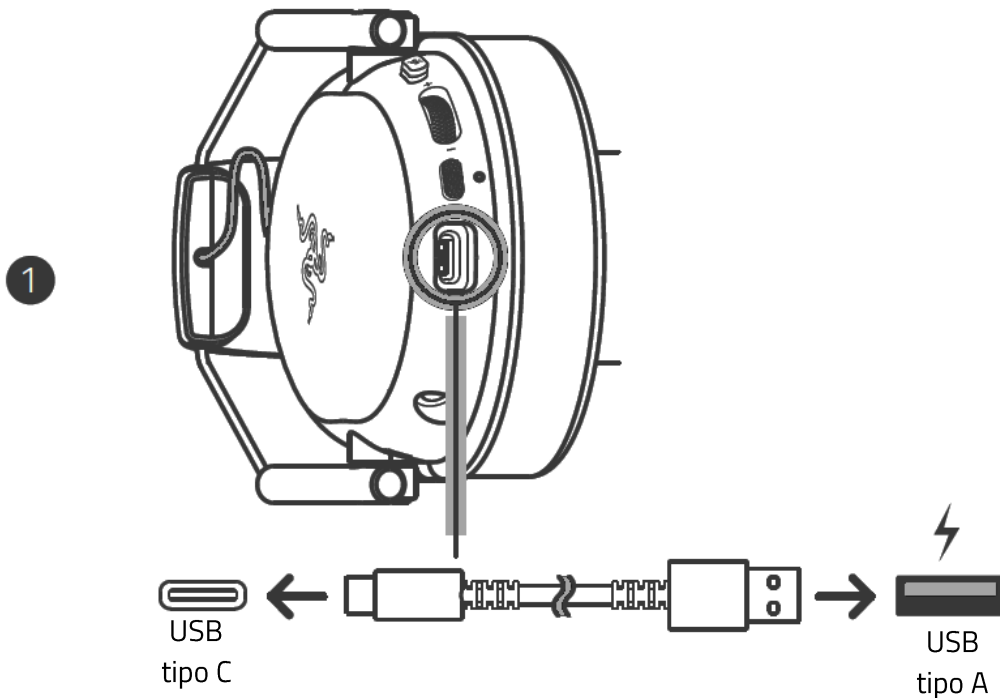
3. TE PROPORCIONAMOS COBERTURA



Registra tu producto y consigue ventajas exclusivas
razerid.razer.com/warranty

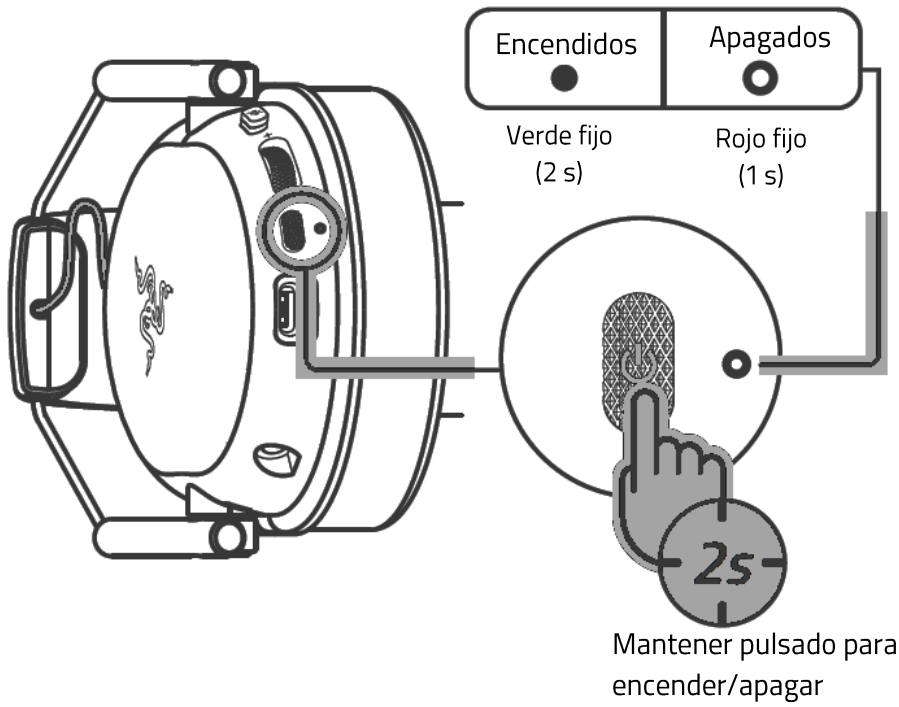
4. PRIMEROS PASOS

CARGA DE LOS AURICULARES



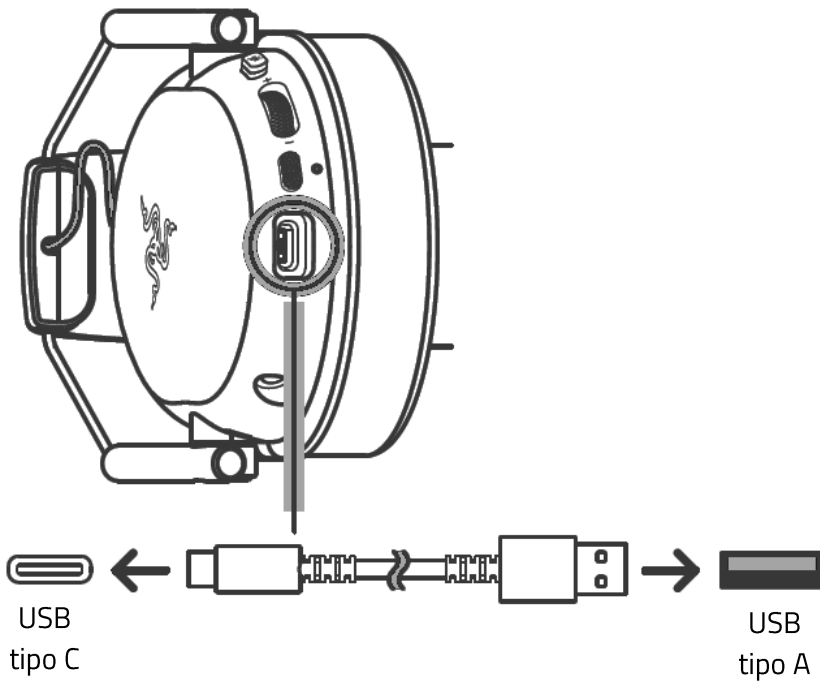
i Para obtener los mejores resultados, conecta tus Razer BlackShark V3 X HS directamente al puerto USB de tu ordenador con el cable de que se proporciona. Una batería agotada tarda en cargarse por completo unas 4 horas aproximadamente.

ENCENDER/APAGAR LOS AURICULARES



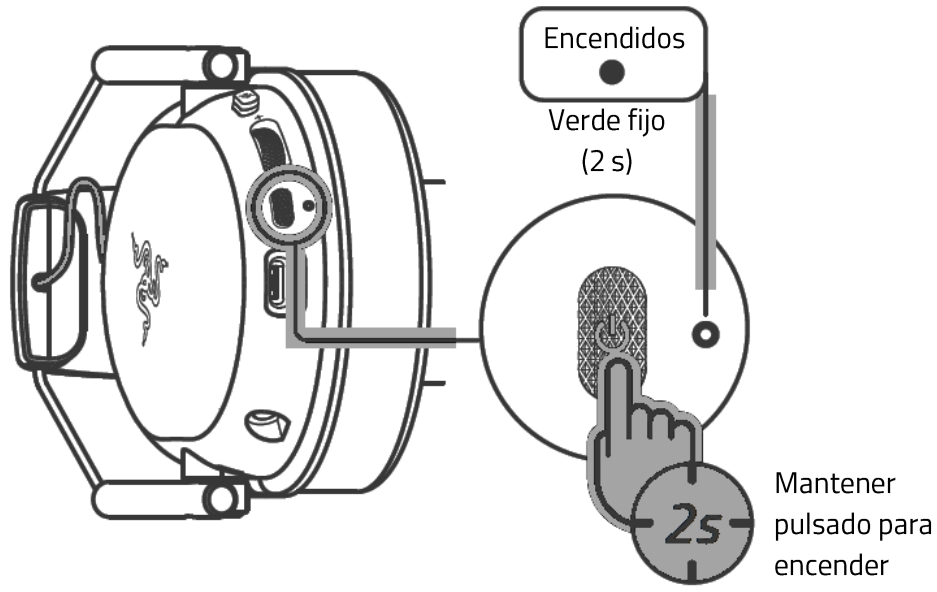
CONEXIÓN A TU DISPOSITIVO

MODO CON CABLE

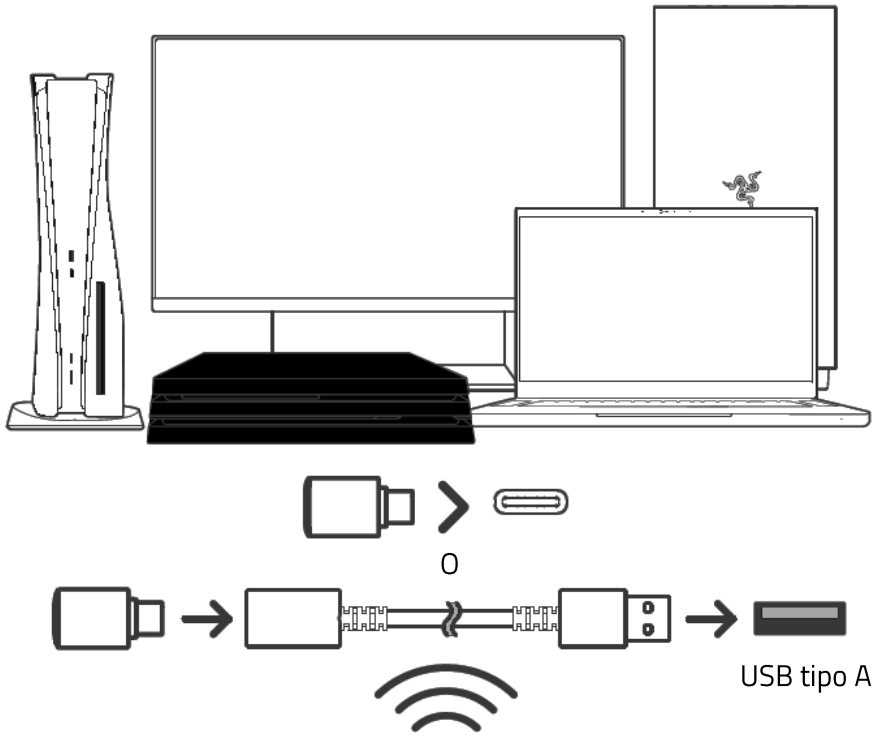


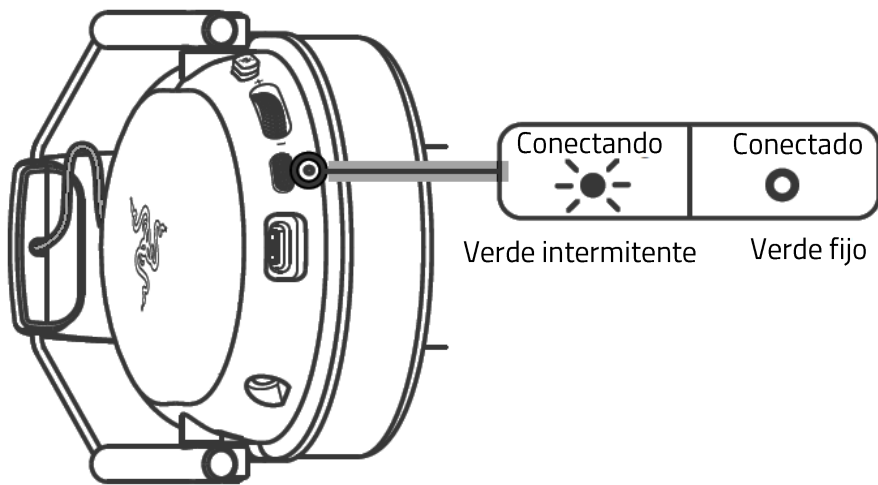
MODO 2,4 GHZ

1



2



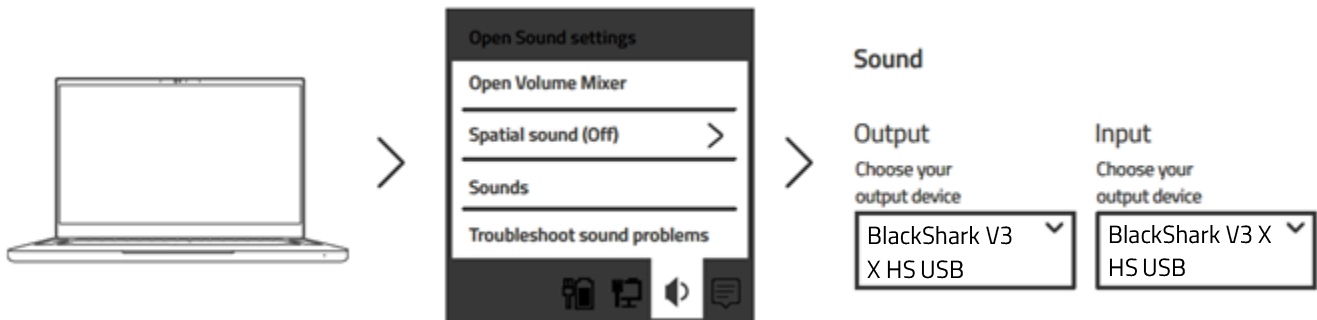


i Personaliza el indicador LED para que muestre el estado de conexión de los auriculares, el estado de la batería (predeterminado) o la advertencia de batería baja con Razer Synapse.

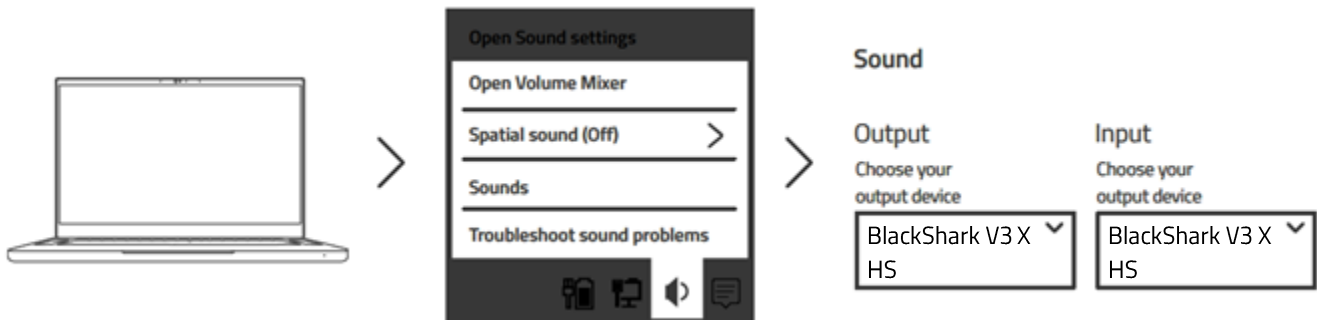
Configuración para PC

Aségurate de que los Razer BlackShark V3 X HS estén configurados como el dispositivo de entrada y salida por defecto.

Modo con cable



Modo inalámbrico de 2,4 Ghz



Personaliza tu experiencia en PC

Utiliza la aplicación Razer Synapse para personalizar el ecualizador de tus auriculares, activar mejoras de audio y ajustar otras funciones avanzadas. Instala Razer Synapse cuando recibas la notificación o descarga el instalador desde [razer.com/synapse](https://www.razer.com/synapse).

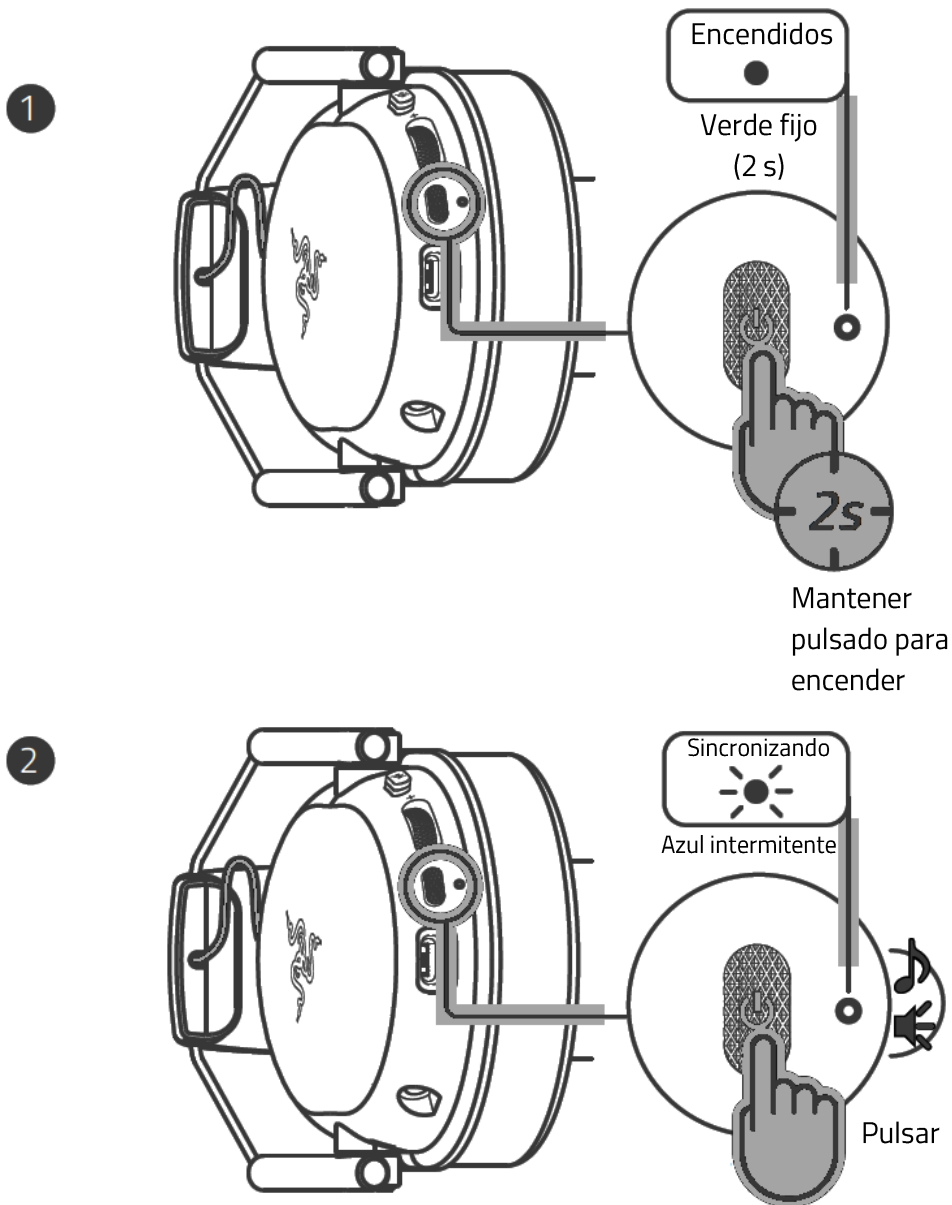
Activa 7.1 Surround Sound*

Experimenta un sonido posicional de precisión que está diseñado específicamente para juegos, películas y música.

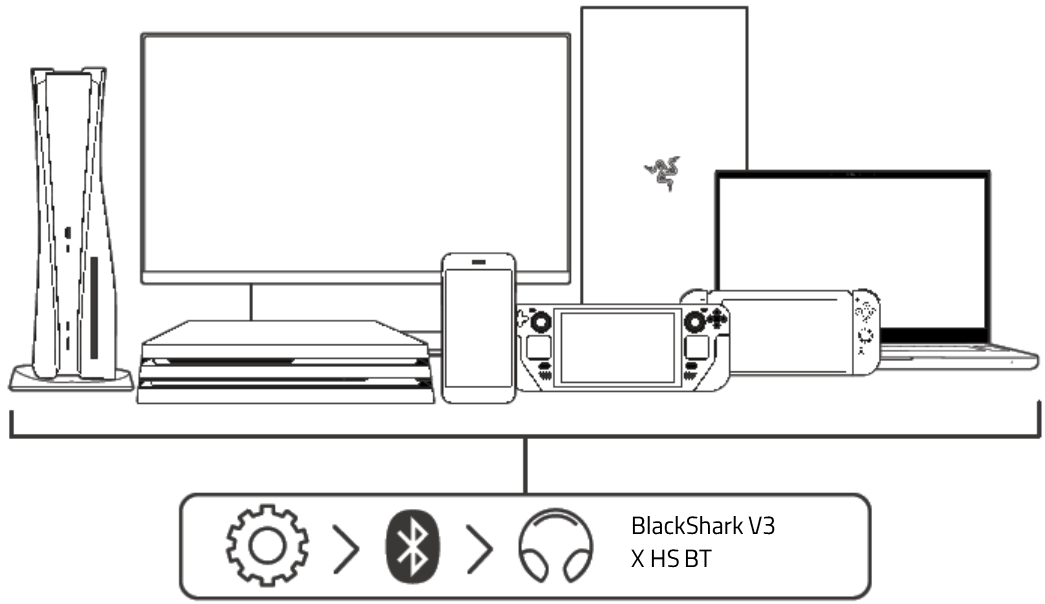
1. Descarga el software 7.1 Surround Sound de [razer.com/7.1-surround-sound](https://www.razer.com/7.1-surround-sound)
2. Registra tu producto en razerid.razer.com/products para recibir el código de activación en tu correo electrónico.

**Disponible solo para Windows 10 de 64 bits (o posterior)*

MODO BLUETOOTH®

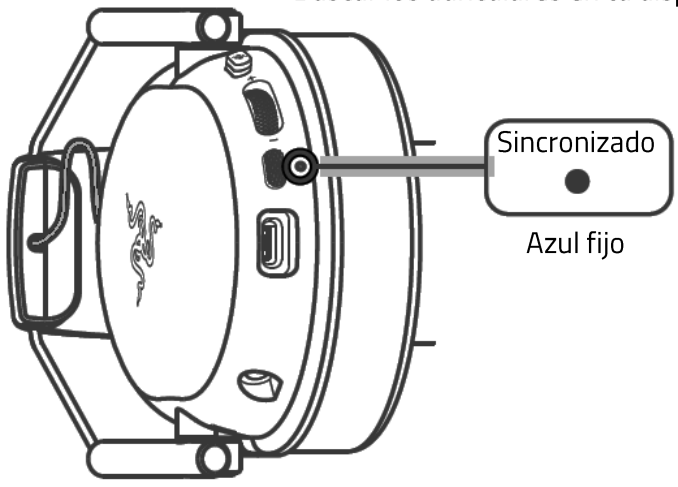


3



Buscar los auriculares en tu dispositivo Bluetooth

4

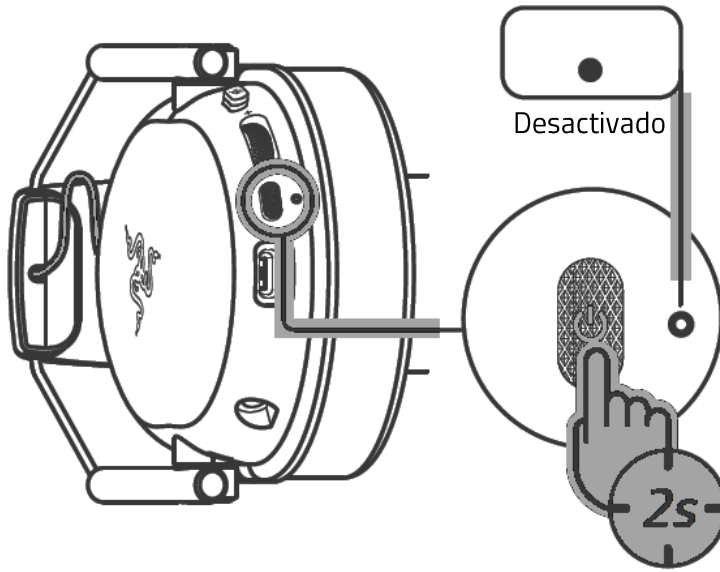


i Si la sincronización finaliza y los auriculares se apagan, sigue este procedimiento para reiniciar la sincronización.

Volver a activar el modo de sincronización mediante Bluetooth

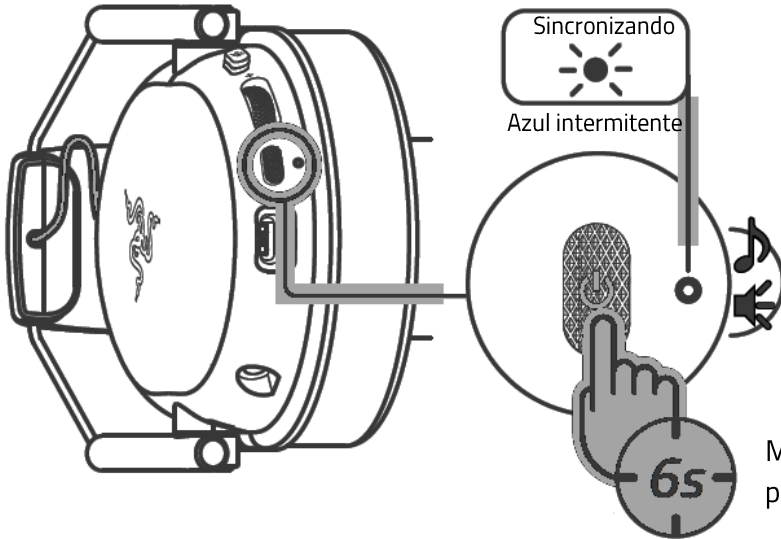
Apagado

1



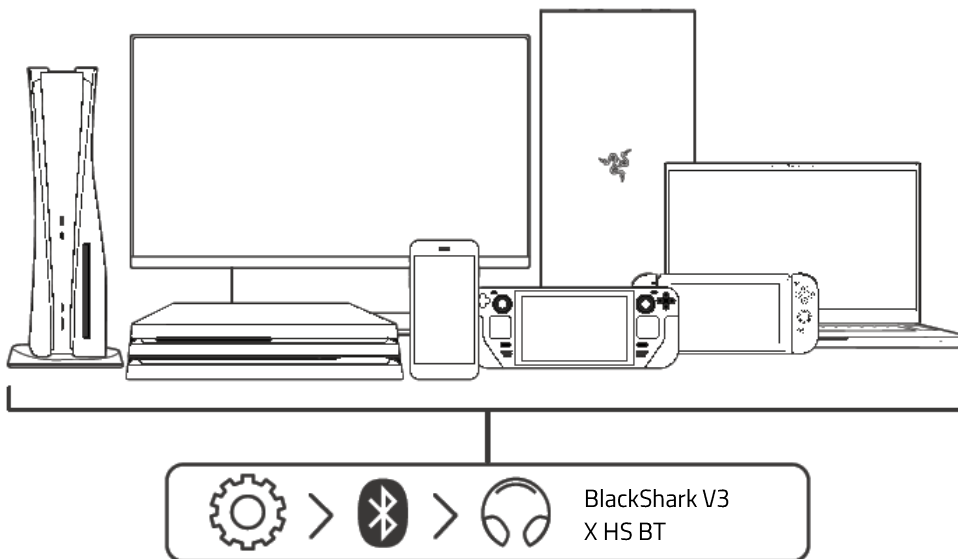
Mantener pulsado para encender

2

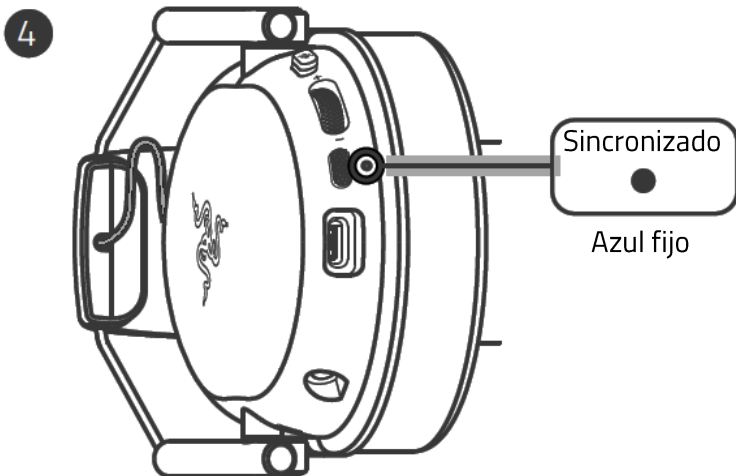


Mantener pulsado

3



Buscar los auriculares en tu dispositivo Bluetooth



Configuración para móvil

Descarga la aplicación Razer Audio para personalizar los ajustes del ecualizador de tus auriculares, la función de apagado automático, el modo de juego y mucho más, en cualquier momento y lugar.



Razer Audio



o



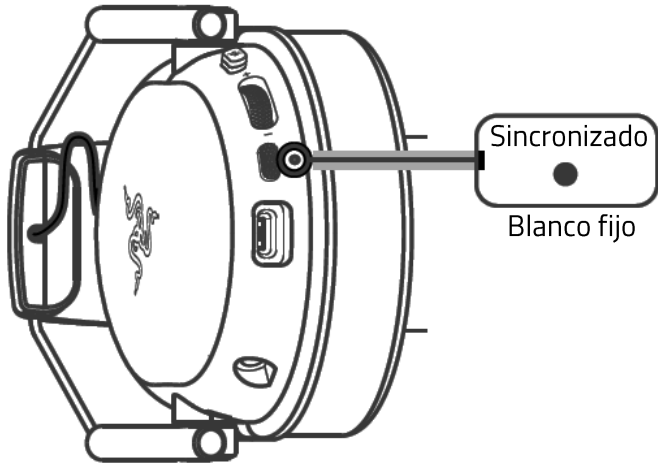
RZR.TO/AUDAPP
(solo para China)

1. Descarga la aplicación en tu dispositivo móvil.
2. Ejecuta la aplicación y sigue las instrucciones que aparezcan en pantalla.

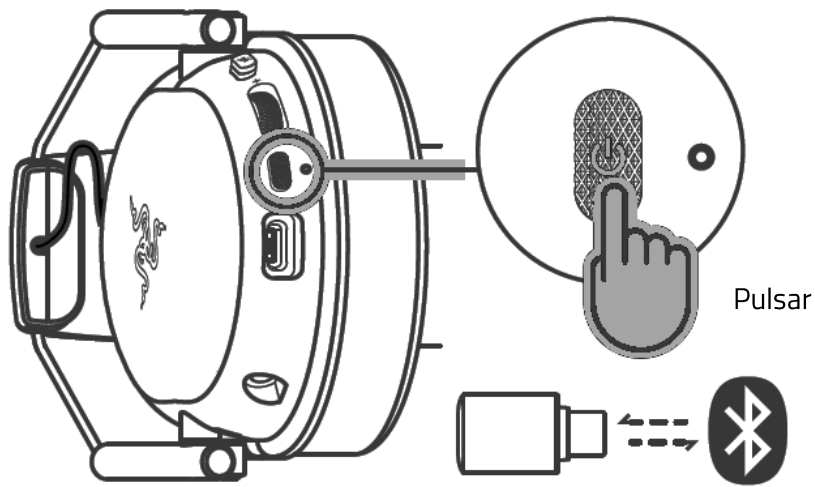


Cuando utilices la aplicación Razer Audio, asegúrate de que los auriculares estén conectados a tu dispositivo móvil mediante Bluetooth.

SINCRONIZADOS A AMBOS MODOS INALÁMBRICOS



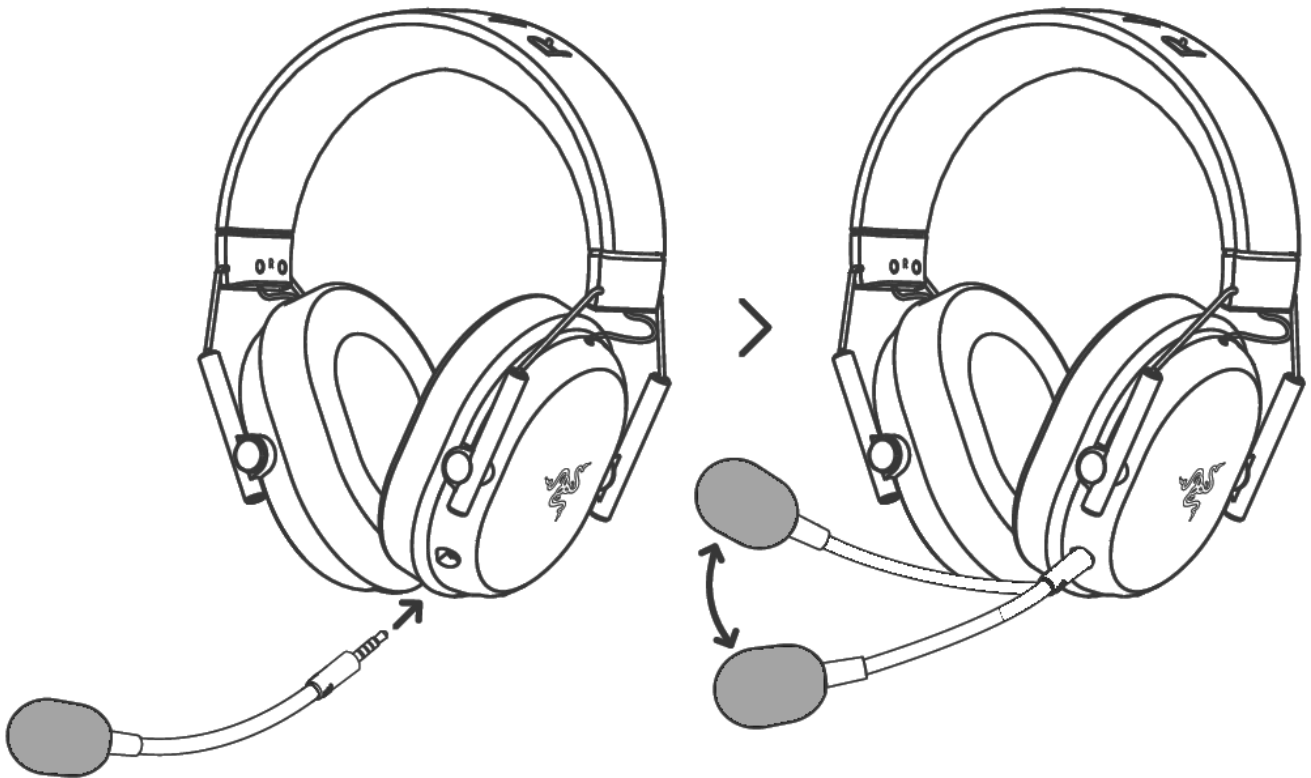
ALTERNAR ENTRE LOS MODOS INALÁMBRICOS



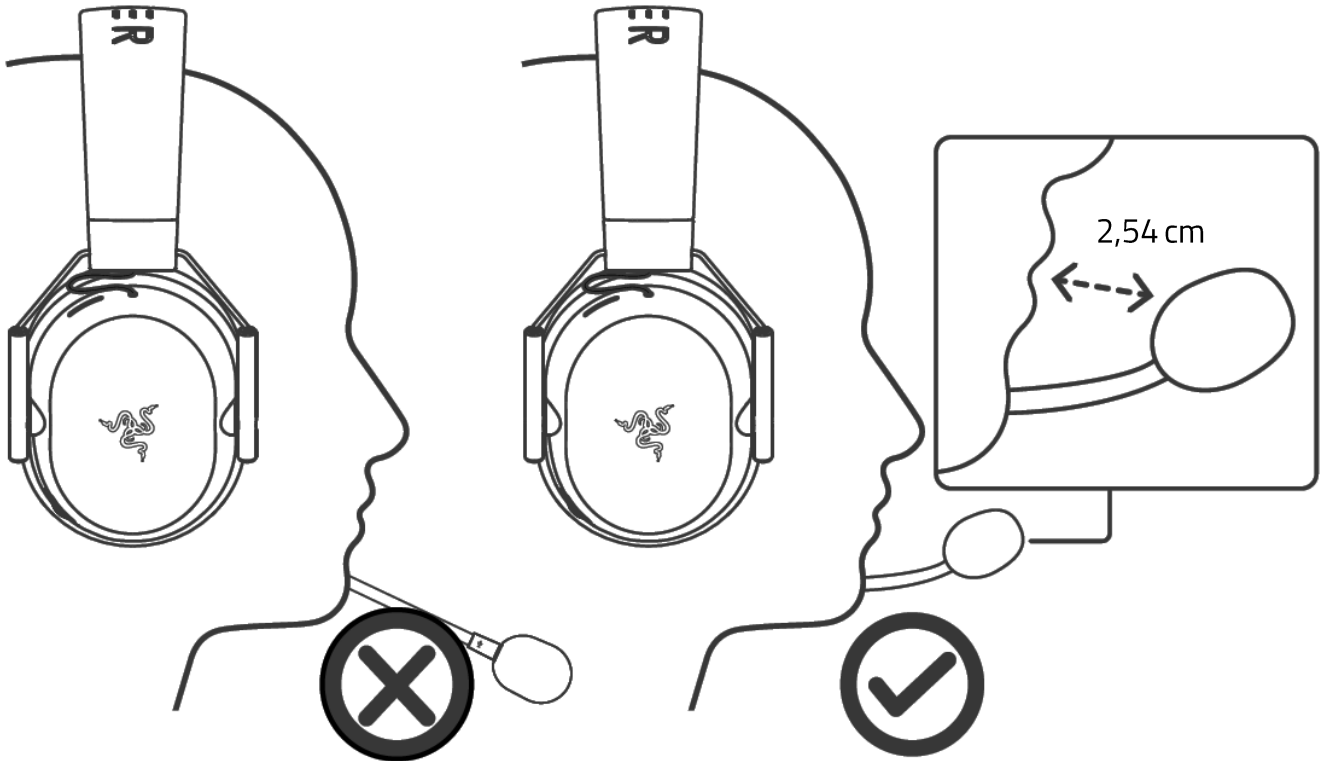
5. USO DE LOS RAZER BLACKSHARK V3 X HS

MICRÓFONO DE GRAN BANDA ANCHA RAZER HYPERCLEAR

CONECTA EL MICRÓFONO

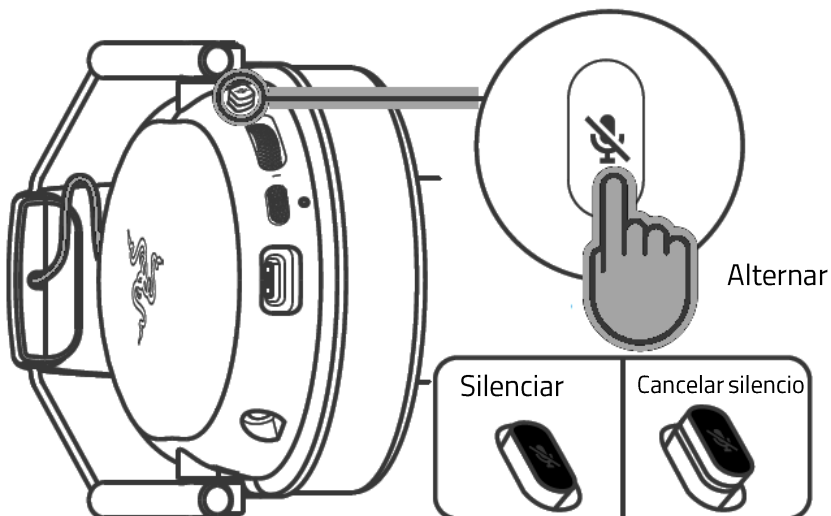


COLOCACIÓN ADECUADA DEL MICRÓFONO

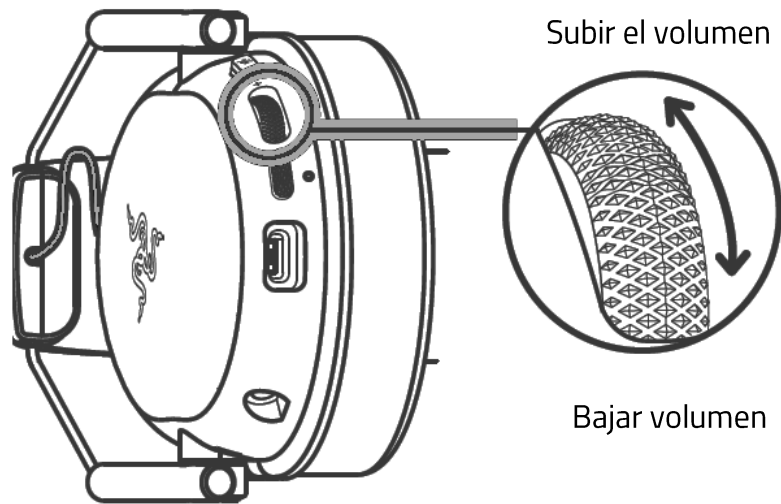


<p>Diafragma del micrófono</p>  <p>Frente a la boca</p>	<p>Orificio de ventilación</p>  <p>Alejado de la boca</p>
--	---

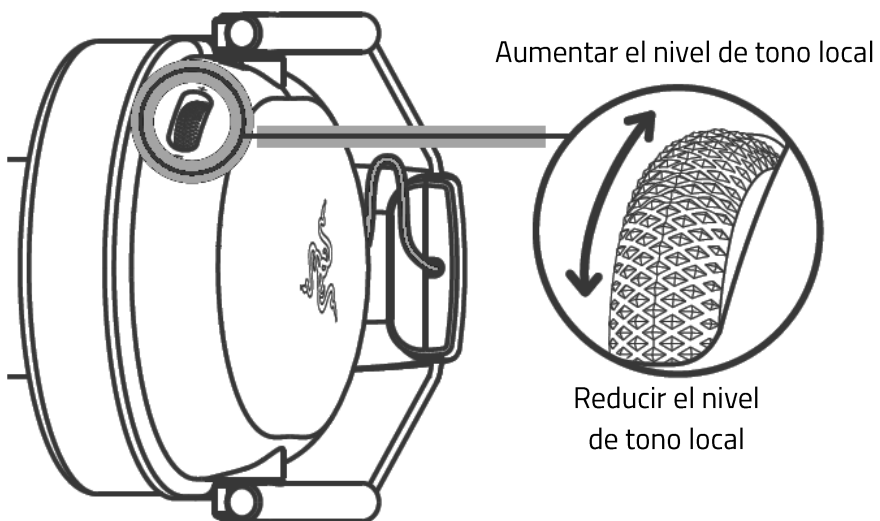
SILENCIAR/ACTIVAR EL MICRÓFONO



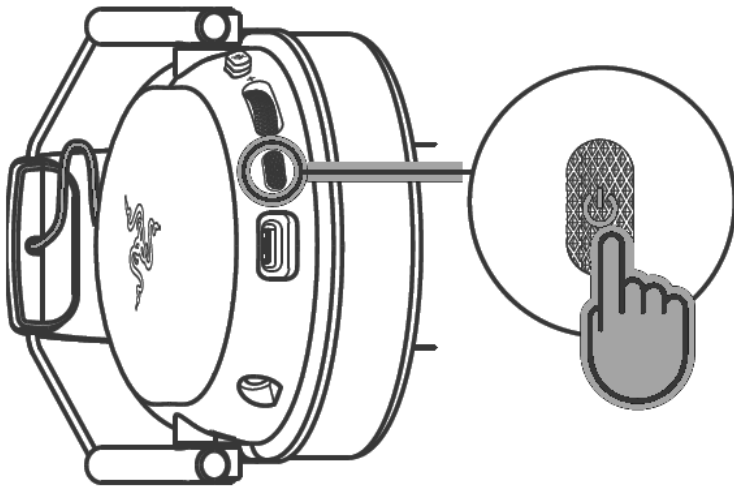
CAMBIAR EL VOLUMEN



CAMBIAR EL NIVEL DEL TONO LOCAL DEL MICRÓFON

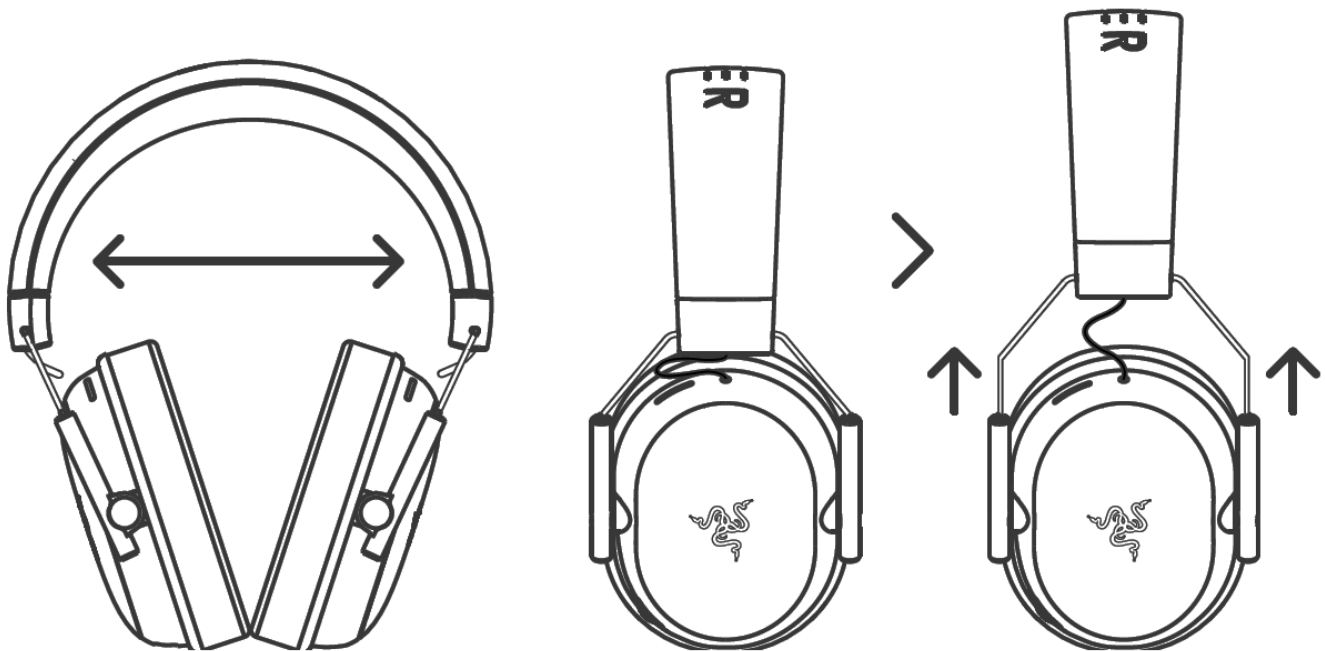


REFERENCIA DE LA FUNCIÓN DE LLAMADA BLUETOOTH



Acción	Estado de la llamada	Efecto
Una pulsación	Llamada entrante	Aceptar una llamada entrante
	Llamada activa	Finalizar la llamada actual
	Llamada principal activa y llamada secundaria entrante	Poner una llamada en espera y aceptar una llamada entrante
	Llamada principal activa y llamada secundaria en espera	Finalizar una llamada y dar paso a una llamada en espera
Doble pulsación	Llamada entrante	Rechazar una llamada entrante
	Llamada principal activa y llamada secundaria entrante	Rechazar la llamada secundaria entrante
	Llamada principal activa y llamada secundaria en espera	Cambiar entre llamadas

AJUSTE PARA MAYOR COMODIDAD



- i** Gently stretch the headbands before wearing the headset but do not overstretch it to avoid permanent damage.

Find out more about your gaming-grade headset at support.razer.com

6. CONFIGURACIÓN DE LOS AURICULARES RAZER

i *Exención de responsabilidad: Esta guía proporciona una visión general de la nueva aplicación Razer Synapse y puede que solo cubra parcialmente algunas de las funciones de tu dispositivo. El nuevo Razer Synapse requiere una conexión a Internet para instalar, actualizar, acceder y guardar las funciones basadas en la nube. Te recomendamos que te registres para obtener un Razer ID, pero es opcional. Todas las funciones mencionadas aquí están sujetas a modificaciones en función de la versión actual, los dispositivos conectados y los complementos compatibles.*

SYNAPSE

La pestaña Synapse es la pestaña predeterminada cuando se inicia por primera vez Razer Synapse. Utiliza los siguientes botones para navegar por la interfaz de usuario:

– Minimizar

Al hacer clic en este botón, la aplicación se minimizará en la barra de tareas mientras se ejecuta en segundo plano.

□ Maximizar

Este botón amplía la ventana del navegador hasta ocupar toda la pantalla. Para restaurar la ventana a su tamaño original, haz clic de nuevo en el botón Maximizar.

× Cerrar

Este botón cerrará todas las pestañas relevantes y cerrará la aplicación por completo.

< Pestaña anterior

Al hacer clic en este botón, volverás a la última pestaña que hayas visitado.

> Pestaña siguiente

Al hacer clic en este botón, pasarás a la página siguiente si has utilizado recientemente el botón Pestaña anterior.

↻ Pestaña Actualizar

Este botón vuelve a cargar la página actual. Utilízalo si una página no se muestra correctamente o si quieres ver el contenido más reciente.

Descargar actualización

Si aparece este botón, significa que hay cambios en la aplicación. Utilízalo si una página no se muestra correctamente o si quieres ver el contenido más reciente.

Más

Al hacer clic en este botón, se abrirá una ventana emergente para que puedas acceder fácilmente a las pestañas Dispositivos, Módulos y Otras aplicaciones instaladas.

Ajustes

Al hacer clic en este botón, se abrirá la pestaña Ajustes para que puedas cambiar rápidamente los ajustes de esta aplicación.

Perfil

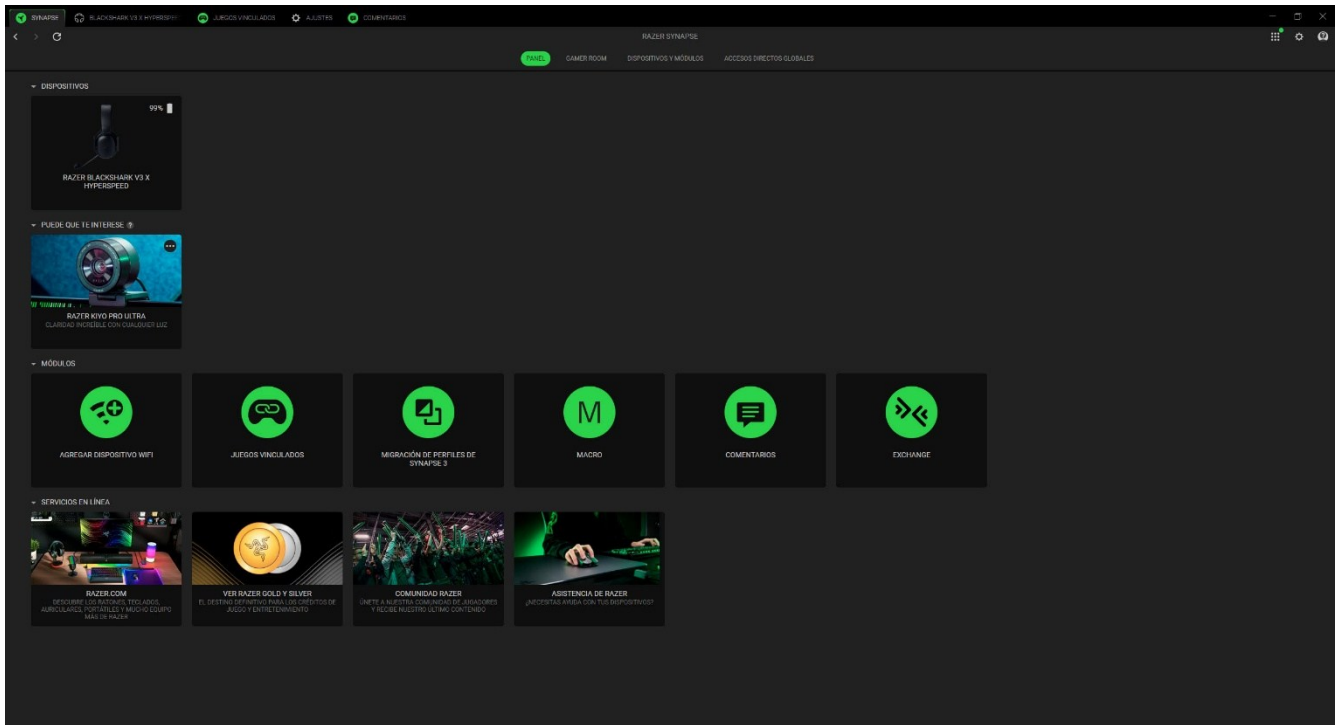
Este botón abrirá una ventana emergente para acceder a las opciones Iniciar sesión, Comentarios, Valorar este software, Añadir dispositivo wifi y Salir.

Info

Al pasar el ratón por encima de este botón, aparecerá información adicional sobre una característica o una función.

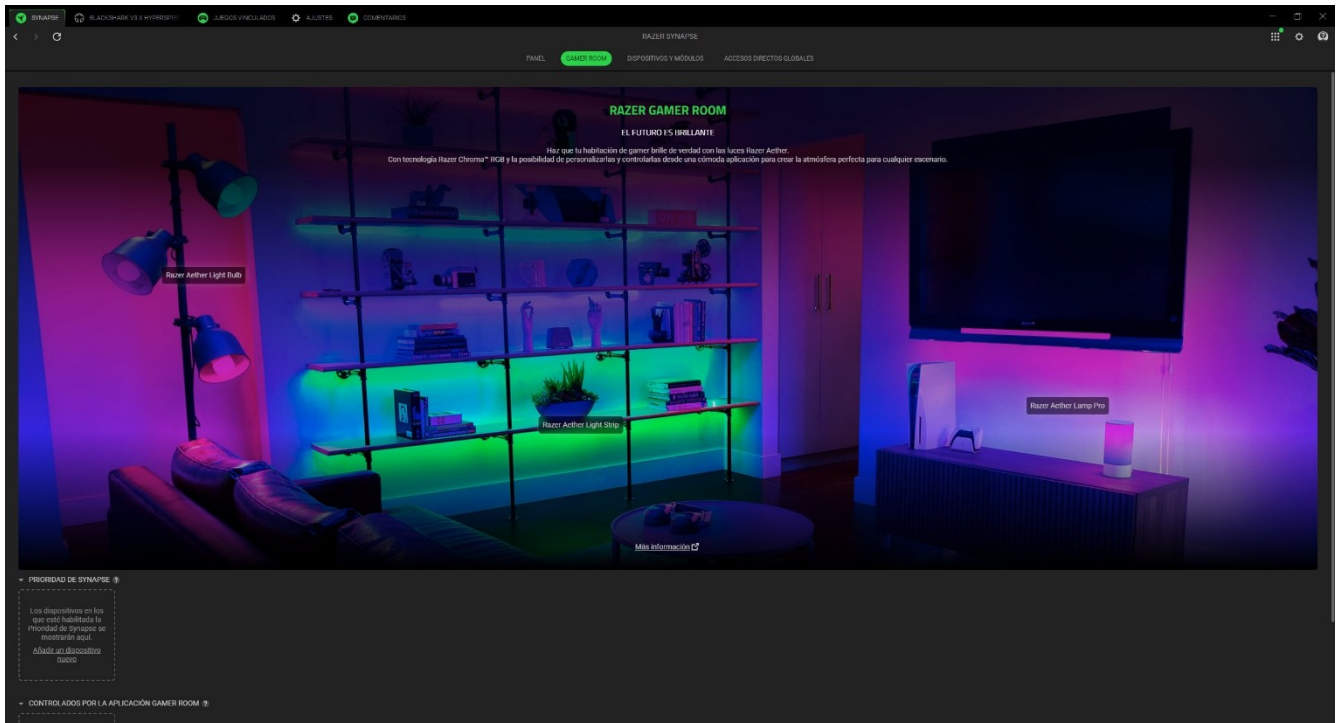
Panel

La subpestaña Panel es una visión general de Razer Synapse desde donde puedes acceder a todos tus dispositivos, módulos y servicios en línea de Razer.



Gamer Room

La subpestaña Gamer Room muestra todos los dispositivos con la función Luces Razer Aether. Desde aquí, puedes ver y gestionar tus dispositivos compatibles con Gamer Room.



Prioridad de Synapse

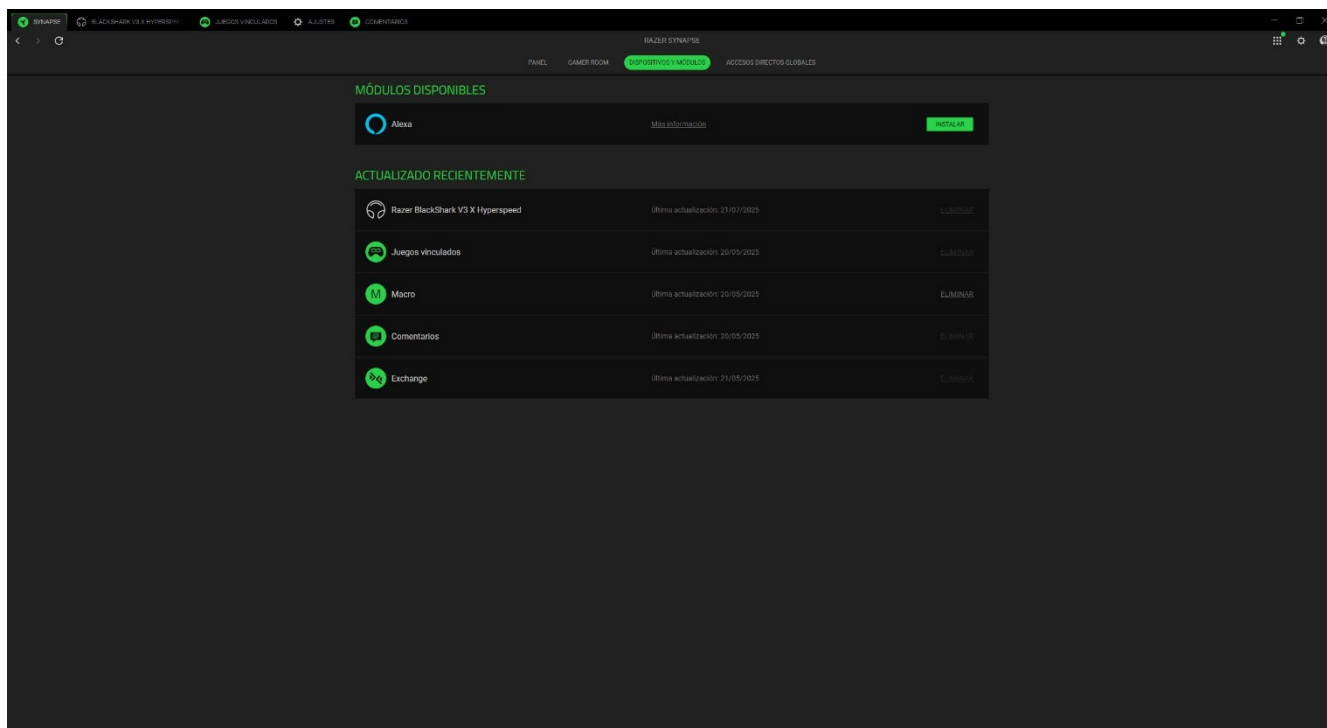
Esta sección te permite seleccionar y personalizar la iluminación de tu dispositivo y hacer que reaccione a los juegos compatibles con Chroma y a las aplicaciones Chroma Connect mediante Razer Synapse.

Controlados por la aplicación Gamer Room

Esta sección muestra todos los dispositivos compatibles controlados de forma remota por la aplicación Gamer Room.

Dispositivos y Módulos

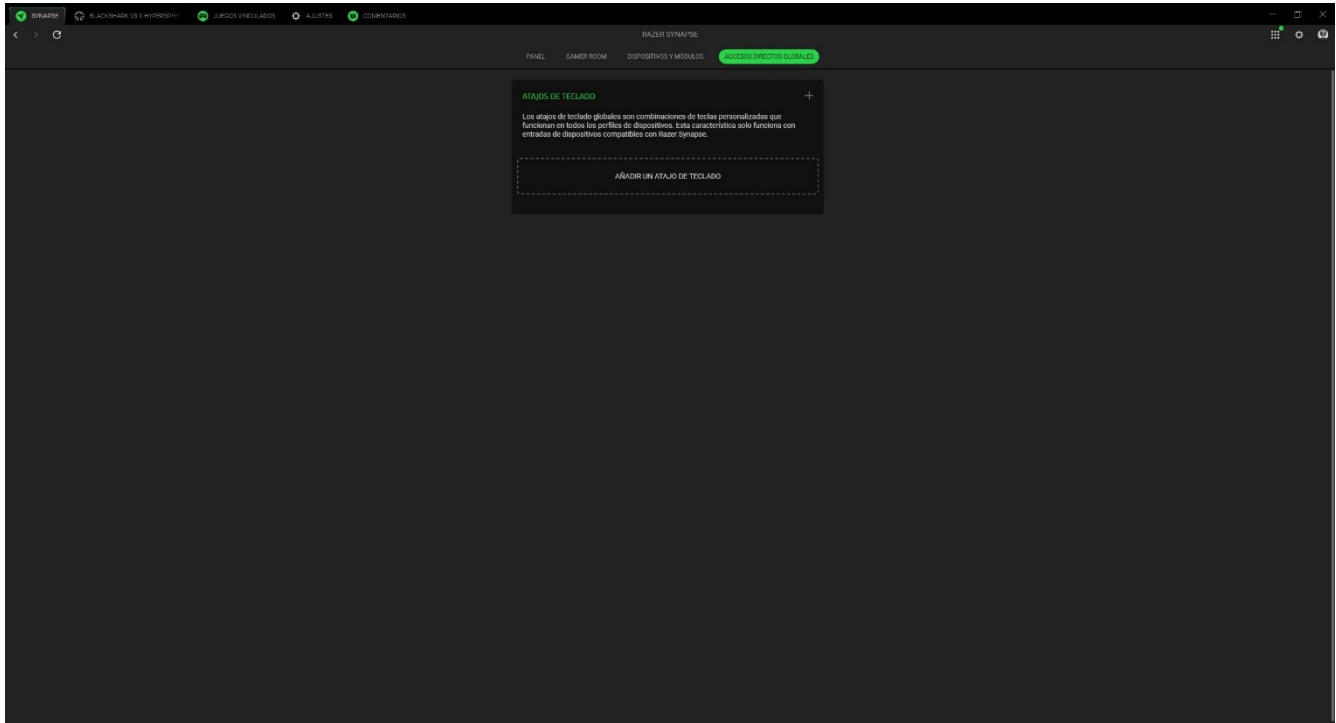
La subpestaña Módulos muestra todos los módulos instalados y los disponibles para instalación.



Accesos directos globales

Combina operaciones o funciones de Razer Synapse para personalizar combinaciones de teclas en cualquier entrada de dispositivo compatible con Razer Synapse que podrás aplicar en todos los perfiles de dispositivos.

! Solo se reconocerán las entradas de dispositivos compatibles con Razer Synapse.



BLACKSHARK V3 X HYPERSPEED

La pestaña Blackshark V3 X Hyperspeed es la pestaña principal de tus auriculares Razer. Desde aquí puedes cambiar los ajustes del dispositivo, como la iluminación (si es compatible), configurar y personalizar los perfiles del ecualizador y ajustar el volumen general del sistema o el volumen individual de todas las aplicaciones activas. Cualquier cambio en esta pestaña se guardará automáticamente en tu sistema local y en el almacenamiento en la nube. Utiliza los siguientes botones para acceder a las opciones de tu perfil:

▾ Barra desplegable de perfiles

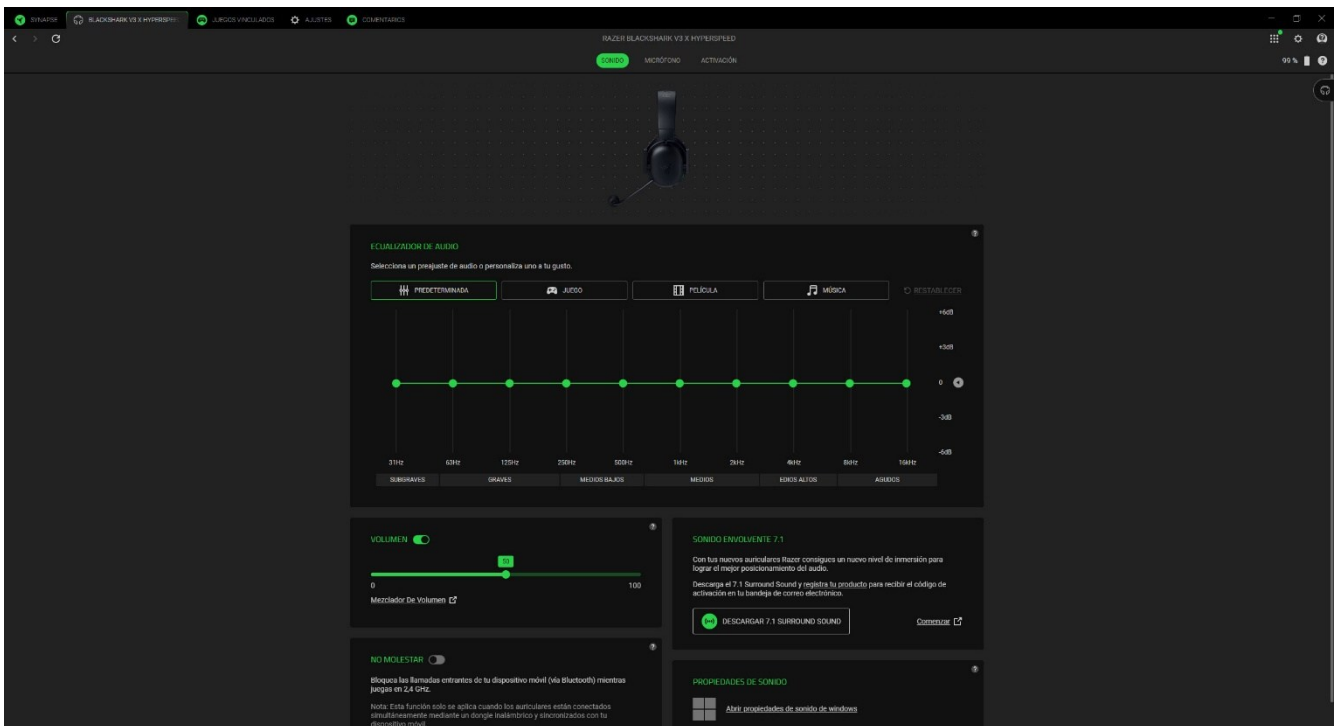
Al hacer clic en esta barra desplegable, se mostrarán todos los perfiles de este dispositivo para que puedas cambiar rápidamente de perfil.

⋮ Varios

Al hacer clic en este botón, se abrirá una ventana emergente con opciones relacionadas con tu perfil actual.

Sonido

La subpestaña Sonido sirve para ajustar y modificar los ajustes de audio de tu dispositivo.



Ecualizador de audio

Selecciona cualquier ajuste predefinido del ecualizador para disfrutar de la mejor experiencia de audio, diseñada para tener una experiencia inmersiva en los juegos, ver películas o disfrutar de tu

música favorita. Al modificar cualquier ajuste predefinido del ecualizador, pasará automáticamente a ser un ajuste personalizado.

Volumen

Ajusta el volumen del dispositivo de audio conectado al micrófono. También puedes ajustar el volumen general del sistema o los volúmenes de cada aplicación individual con el mezclador de volumen de Windows.

7.1 Surround Sound

Las siguientes funciones solo están disponibles para los dispositivos que incluyen THX Spatial Audio: [Descubre qué dispositivos incluyen sonido envolvente 7.1](#)

No molestar

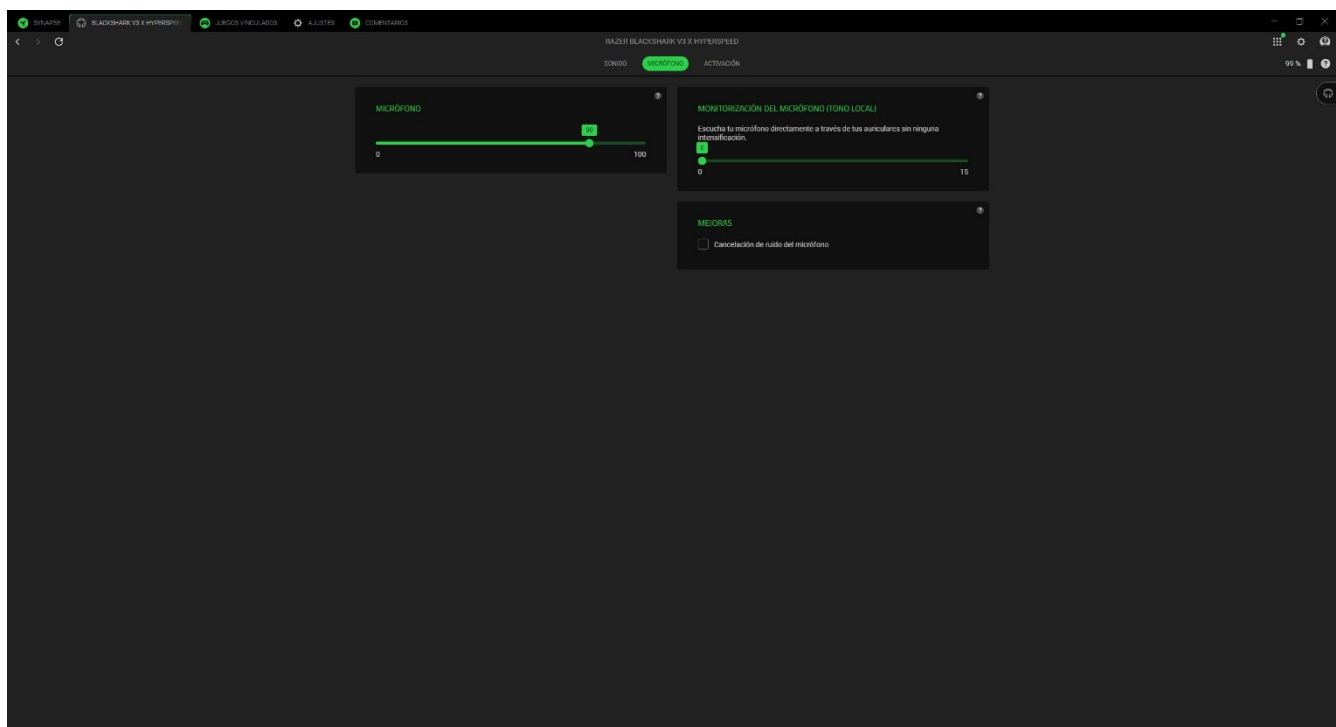
Activa No molestar para bloquear las llamadas por Bluetooth a tu auricular o desactívalo para recibir llamadas mientras usas el adaptador de 2,4 GHz.

Propiedades De Sonido

Abre la ventana Propiedades de sonido de Windows para gestionar la configuración de sonido, como la configuración del dispositivo de reproducción y de grabación, el esquema de sonidos y las actividades de comunicación predeterminadas.

Micrófono

La subpestaña Micrófono te permite cambiar todos los ajustes de audio del micrófono salientes.



Micrófono

Ajusta el volumen del micrófono o desactívalo con el botón de activación. También puedes activar **Prueba del micrófono** para probar la intensidad de audio de entrada del micrófono.

Monitorización del micrófono (tono local)

Activa esta opción para monitorizar el sonido del micrófono directamente a través de los auriculares, ajustando el volumen de monitorización como quieras.

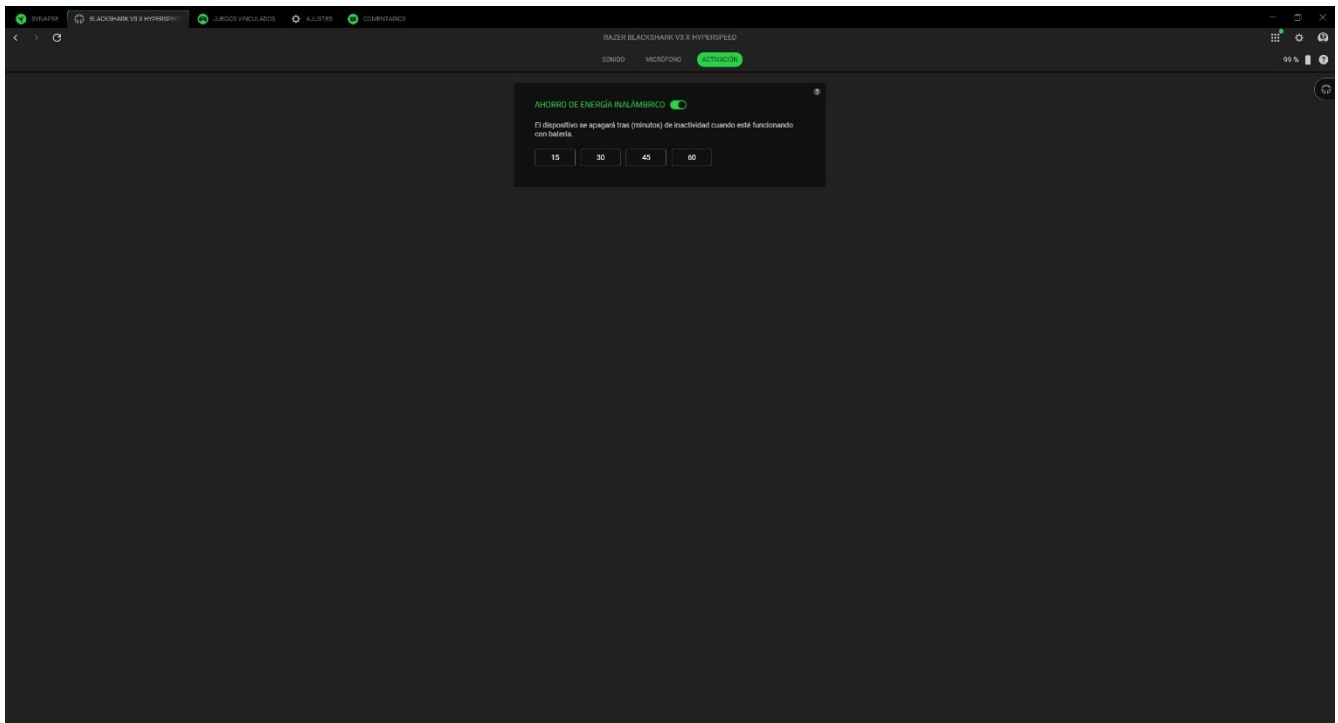
Mejora

Mejora la calidad de entrada del micrófono activando y ajustando las funciones enumeradas.

- **Cancelación de ruido del micrófono.** Elimina el ruido ambiental.

Energía

Para los dispositivos inalámbricos, la subpestaña Energía te permite gestionar el gasto de batería de tu dispositivo cuando está funcionando a pilas.



Ahorro de energía inalámbrico

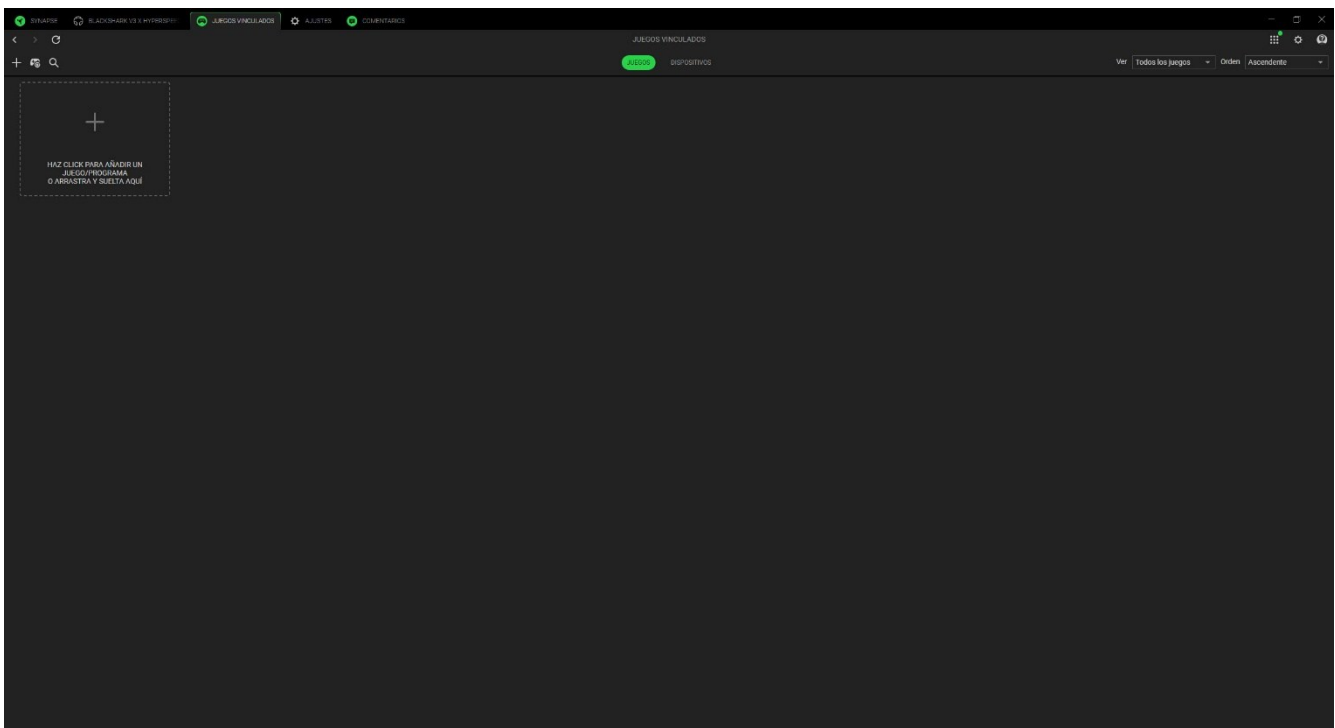
Configura el dispositivo para que se apague tras un periodo de inactividad determinado.

JUEGOS VINCULADOS

La pestaña Juegos vinculados te permite añadir aplicaciones, ver periféricos vinculados a juegos o buscar aplicaciones.

Juegos

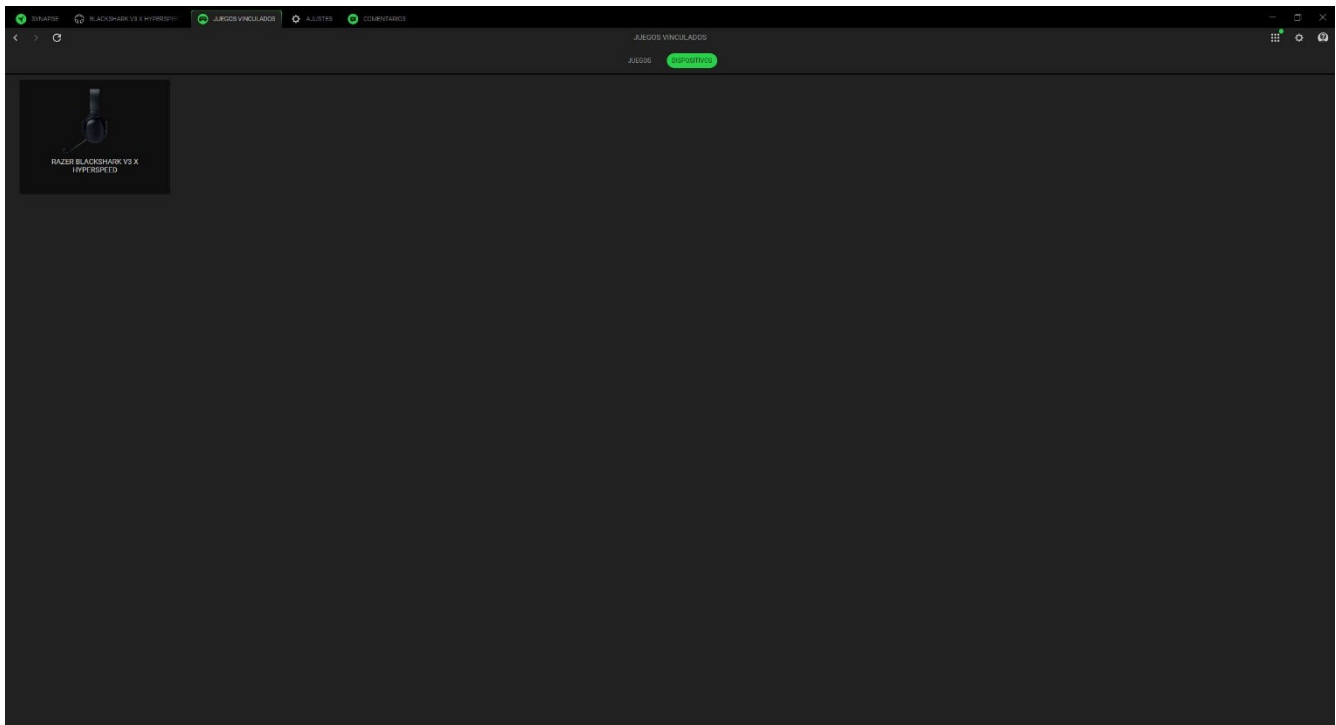
La subpestaña Juegos te permite vincular aplicaciones a tus periféricos. También puedes ordenar las aplicaciones por orden alfabético, fecha de última partida o más jugadas. Las aplicaciones seguirán apareciendo aquí aunque no estén vinculadas a ningún dispositivo Razer. Para añadir una aplicación que no aparece en la pantalla, puedes utilizar el botón Añadir (+) para buscarla manualmente o utilizar el botón Explorar (🎮) para buscarla automáticamente. Haz clic en el botón Buscar (🔍) para buscar un juego o programa concreto de la lista.



Para vincular una aplicación a tu dispositivo Razer, haz clic en ella en la lista y selecciona un dispositivo y su perfil. Así se configurará automáticamente tu dispositivo con el perfil seleccionado cada vez que inicies la aplicación.

Dispositivos

La subpestaña Dispositivos te permite ver tus periféricos y determinar qué aplicaciones están vinculadas a ellos. Al seleccionar un dispositivo, puedes ver una lista de aplicaciones vinculadas, añadir nuevas aplicaciones o eliminar aplicaciones vinculadas. Puedes filtrar estas aplicaciones utilizando la lista desplegable Ver y Orden. Para añadir una aplicación que no aparece en tu periférico, puedes arrastrar y soltar el archivo ejecutable en el cuadro o utilizar el botón Añadir (+) para abrir la ventana de búsqueda. Dentro de la ventana de búsqueda, puedes hacer clic en el botón Actualizar (↻) para volver a analizar las aplicaciones instaladas, en el botón Buscar (🔍) para buscar un juego o programa concreto de la lista, o en el enlace Examinar para buscar la aplicación manualmente.



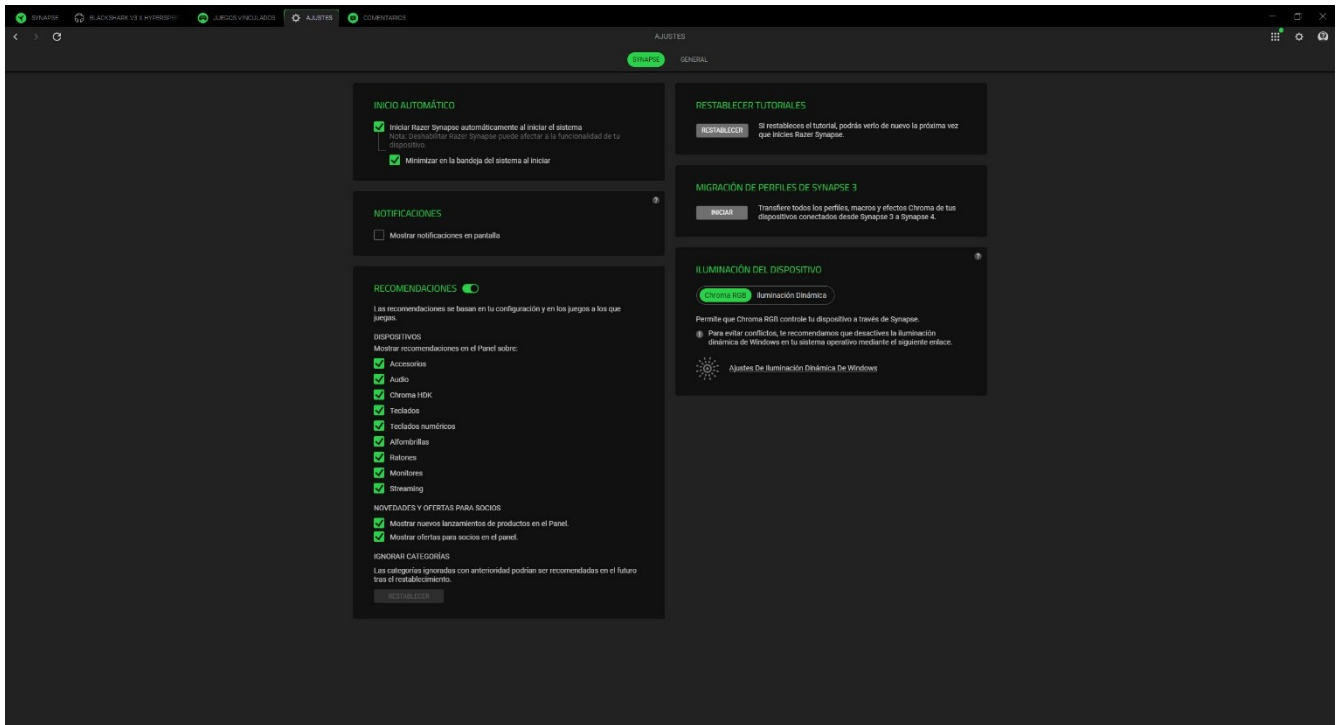
Para vincular una aplicación a tu dispositivo Razer, haz clic en la casilla de verificación situada en la esquina superior izquierda de la aplicación mientras estás en el cuadro de búsqueda. Así se configurará automáticamente tu dispositivo con el perfil seleccionado cada vez que inicies la aplicación.

AJUSTES

La pestaña Ajustes, a la que se accede pulsando el botón (⚙), permite configurar numerosas opciones, como las siguientes:

Synapse

En la subpestaña Synapse encontrarás las opciones específicas de la aplicación.



Inicio automático

La opción Inicio automático permite configurar el comportamiento de arranque de la aplicación.

Recomendaciones

Las recomendaciones nos permiten mostrar los últimos productos y funciones en tu panel de control en función de los dispositivos instalados y los juegos vinculados.

Iluminación del dispositivo

Esta opción te permite elegir qué aplicación controlará los efectos de iluminación de tu dispositivo.

Notificaciones

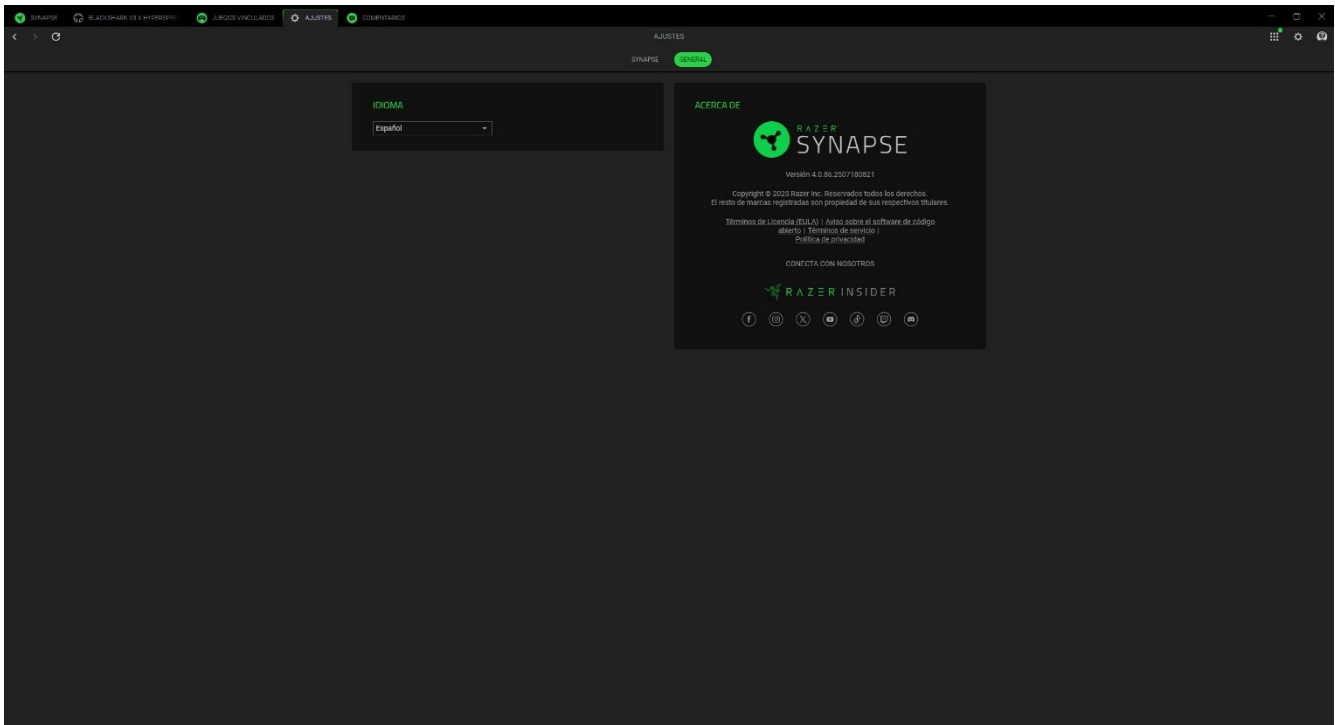
La opción Notificaciones permite que la aplicación muestre notificaciones en pantalla incluso aunque ejecutes aplicaciones a pantalla completa.

Restablecer tutoriales

Al seleccionar el botón Restablecer, se reactivarán todos los tutoriales que te ayudarán a familiarizarte con las características de Razer Synapse.

General

La subpestaña General es la sección donde puedes acceder a diversas opciones para tu aplicación, así como encontrar información adicional sobre el software.



Idioma

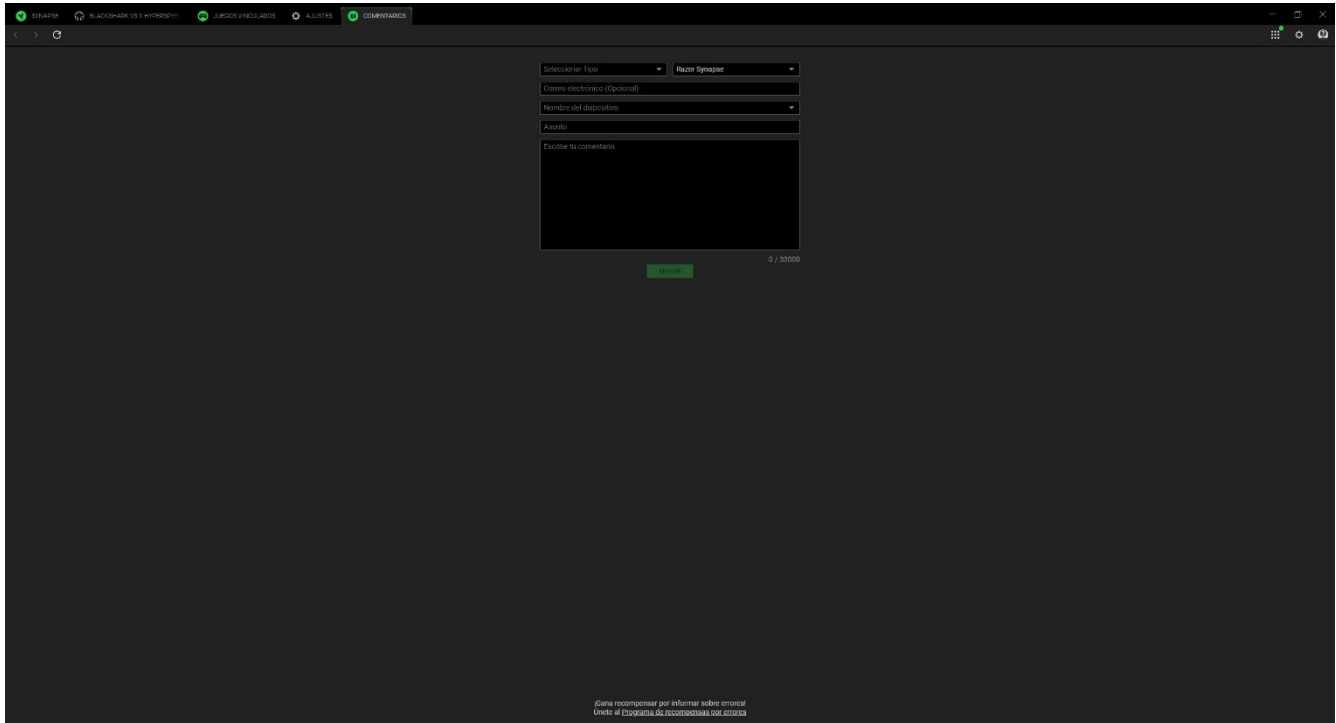
Esta opción te permite cambiar el idioma de visualización de Razer Synapse.

Acerca de

La sección Acerca de muestra la versión actual del software y la declaración de copyright y también proporciona enlaces relevantes sobre los términos de uso de Razer. También puedes utilizar esta opción para acceder rápidamente a las comunidades sociales de Razer.

COMENTARIOS

Ayúdanos a mejorar Razer Synapse con tus comentarios, sugerencias y problemas con el software. Puedes ponerte en contacto con nosotros directamente a través de esta pestaña e incluso obtener recompensas por informar sobre errores.



The image shows a dark-themed web interface for submitting feedback. At the top, there are navigation tabs: 'ESTADO', 'ACCIONES DE AYUDA', 'SOLUCIONES FRECUENTES', 'AJUSTES', and 'COMENTARIOS'. The 'COMENTARIOS' tab is active. The form contains the following fields:

- 'Seleccionar Tipo' dropdown menu with 'Razer Synapse' selected.
- 'Correo electrónico (Opcional)' text input field.
- 'Nombre del dispositivo' dropdown menu.
- 'Asunto' text input field.
- 'Escribe tu comentario' text area.
- A green 'Enviar' button.
- A character count '0 / 2000'.

At the bottom of the form, there is a small text note: '¡Gana recompensas por informar sobre errores! Únete al Programa de recompensas por errores.'

7. SEGURIDAD Y MANTENIMIENTO

NORMAS DE SEGURIDAD

Con el fin de alcanzar la máxima seguridad al usar los Razer BlackShark V3 X HS, te sugerimos las siguientes medidas:

Si tuvieras algún problema para utilizar el dispositivo correctamente y las indicaciones de la resolución de problemas no dieran resultado, desconecta el dispositivo y llama a la línea de atención al cliente de Razer o accede a support.razer.com para solicitar asistencia.

No desmontes el dispositivo (si lo haces, se anulará la garantía) y no intentes hacerlo funcionar bajo circunstancias anormales.

Mantén el dispositivo alejado de los líquidos o la humedad. El dispositivo debe funcionar dentro del rango específico de temperaturas de 0 °C a 40 °C. Si la temperatura supera ese rango, desenchufa o apaga el dispositivo para dejar que la temperatura se estabilice hasta un nivel óptimo.

Recomendamos abrir y extender suavemente los auriculares antes de colocarlos sobre la cabeza para minimizar la tensión de la diadema. No obstante, evita extender los auriculares más allá de sus límites técnicos.

El dispositivo aísla el ruido ambiente externo incluso usando un volumen bajo, lo que puede resultar en una conciencia disminuida del entorno. No utilices el dispositivo cuando realices actividades que exijan prestar atención al entorno.

La reproducción de sonido a un volumen excesivamente alto durante periodos prolongados de tiempo puede dañar tu audición. Además, la legislación de algunos países permite un nivel máximo de sonido de 86 dB sobre tu audición durante 8 horas al día. Por lo tanto, recomendamos que reduzcas el volumen a un nivel cómodo cuando escuches audio durante largos periodos de tiempo. Cuida tu audición.

USO Y MANTENIMIENTO

Los Razer BlackShark V3 X HS requieren un mantenimiento mínimo para conservarlos en óptimas condiciones. Para evitar la acumulación de suciedad, recomendamos limpiarlos con un paño suave o un hisopo de algodón una vez al mes. No uses jabón ni productos de limpieza agresivos.

8. INFORMACIÓN LEGAL

INFORMACIÓN SOBRE DERECHOS DE AUTOR Y PROPIEDAD INTELECTUAL

©2025 Razer Inc. Todos los derechos reservados. Razer, el logotipo de la serpiente de tres cabezas, el logotipo de Razer, "For Gamers. By Gamers." y el logotipo "Razer Chroma" son marcas comerciales o marcas comerciales registradas de Razer Inc. o sus empresas afiliadas en Estados Unidos y otros países. El resto de marcas registradas son propiedad de sus respectivos titulares.

Android, Google, el logotipo de Google, Google Play y el logotipo de Google Play son marcas comerciales de Google LLC.

Apple, el logotipo de Apple y iPhone son marcas comerciales de Apple Inc., registradas en Estados Unidos y otros países. App Store es una marca de servicio de Apple Inc.

Copyright © 2003-2023 por Bluetooth SIG, Inc. La marca y logotipos Bluetooth® son marcas comerciales registradas propiedad de Bluetooth SIG, Inc.

Windows y el logotipo de Windows son marcas registradas o marcas comerciales registradas del grupo de compañías de Microsoft.

Razer Inc. ("Razer") puede tener derechos de autor, marcas comerciales, secretos comerciales, patentes, aplicaciones de patente u otros derechos de propiedad intelectual (estén o no registrados) con relación al producto de esta guía. La entrega de esta guía no otorga licencia sobre dichos derechos de autor, marcas comerciales, patentes u otros derechos de propiedad intelectual. Los Razer BlackShark V3 X HS (el "Producto") pueden diferir de las imágenes del embalaje u otras. Razer no asume ninguna responsabilidad sobre dichas diferencias o por cualquier error que pudiera aparecer. La información contenida aquí está sujeta a cambios sin previo aviso.

GARANTÍA LIMITADA DEL PRODUCTO

Para obtener los términos más recientes y actuales de la garantía limitada del producto, visita [razer.com/warranty](https://www.razer.com/warranty).

LIMITACIÓN DE RESPONSABILIDAD

Razer no será en ningún caso responsable de ninguna pérdida de beneficios, pérdida de información o datos, ya sea especial, fortuita, indirecta, punitiva o consecuente, que se derive de alguna forma de la distribución, la venta, la reventa, el uso o la incapacidad para usar el Producto. La responsabilidad de Razer no podrá superar en ningún caso el precio de compra minorista del Producto.

GENERAL

Estos términos se regirán y se interpretarán según las leyes de la jurisdicción en la que se haya comprado el Producto. Si algún término de este documento se considera no válido o no aplicable, entonces dicho término (en la medida en que no sea válido ni aplicable) no tendrá efecto y se considerará excluido sin invalidar ninguno de los términos restantes. Razer se reserva el derecho de corregir cualquier término en cualquier momento sin previo aviso.