



RAZER BLACKSHARK V3 PRO FOR PS 雷蛇旋
风黑鲨 V3 专业版 (PLAYSTATION 授权)

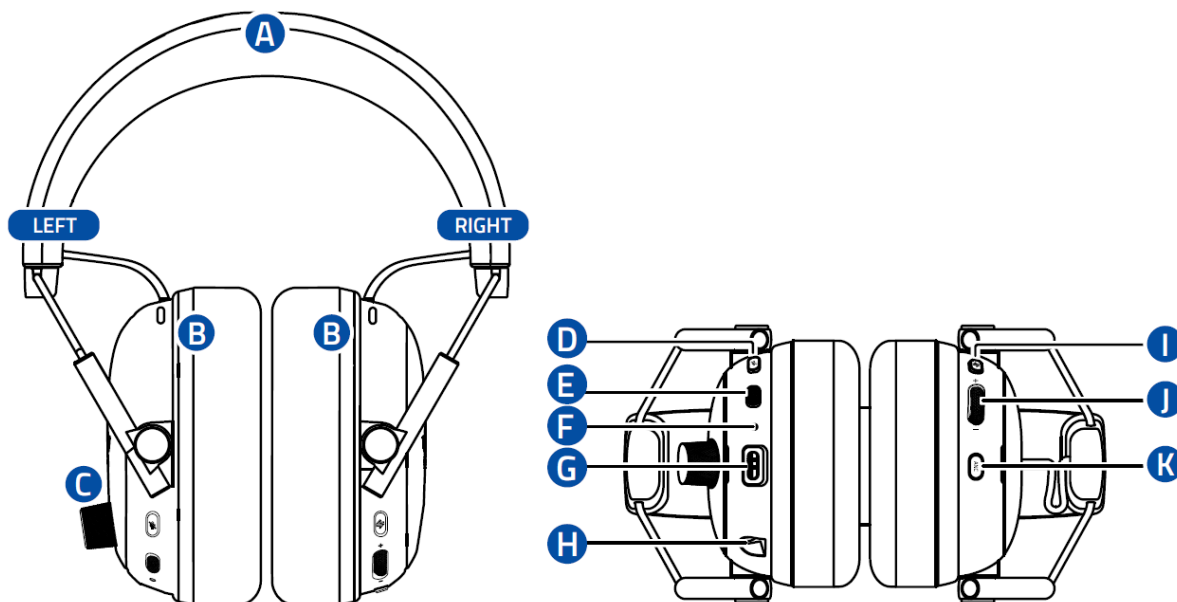
高级用户指南

目录

1. 内含物品	2
2. 要求.....	4
3. 简要介绍	5
4. 入门指南	6
5. 使用 RAZER BLACKSHARK V3 FOR PS 雷蛇旋风黑鲨 V3 专业版 (PLAYSTATION 授权)	16
6. 配置你的 RAZER 雷蛇耳麦	22
7. 安全与维护	38
8. 法律条款	39

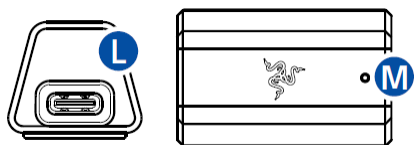
1. 内含物品

- Razer BlackShark V3 Pro for PS 雷蛇旋风黑鲨 V3 专业版 (PlayStation 授权)



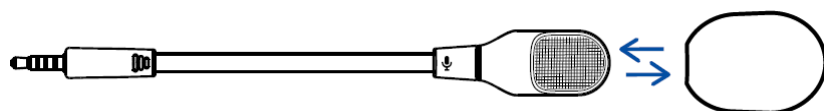
- A. 可调节的带衬垫头梁
- B. 混合面料和人造皮革记忆绵软垫
- C. 音量控制旋钮
- D. 麦克风静音切换键
- E. 电源键
- F. 状态指示灯
- G. USB Type C 端口
- H. 麦克风端口
- I. SmartSwitch 智能切换键
 - 均衡器 (EQ) 预设*
 - 2.4GHz 模式
 - 蓝牙®模式
 - 同步音频模式
- J. 麦克风侧音控制
- K. 混合式主动降噪 (ANC) 键*

- 第二代 Razer™ HyperSpeed 无线接收器

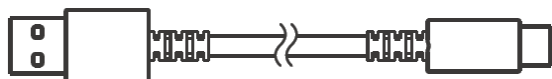


- L. USB Type C 端口
- M. 接收器 LED 指示灯

- 可拆卸式 Razer™ HyperClear 灵晰技术 12 毫米全频带麦克风



- Type A 转 Type C 线缆



- 重要产品信息指南

**可在 Razer Synapse 雷云或 Razer Audio 音频应用程序上自定义*

2. 要求

产品要求

- 具有蓝牙音频功能或 USB Type A 端口的设备

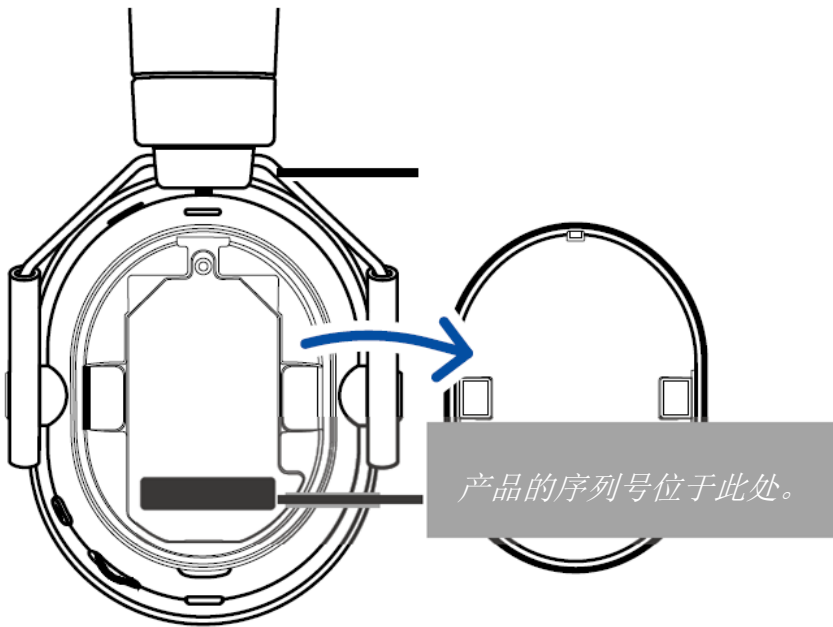
RAZER SYNAPSE 雷云要求

- Windows 10 64 位（或更高版本）
- 互联网连接，用于应用程序安装

RAZER AUDIO 音频应用程序要求

- iOS 12 / Android 8.1 Oreo（或更高版本）
- 互联网连接，用于应用程序安装

3. 简要介绍



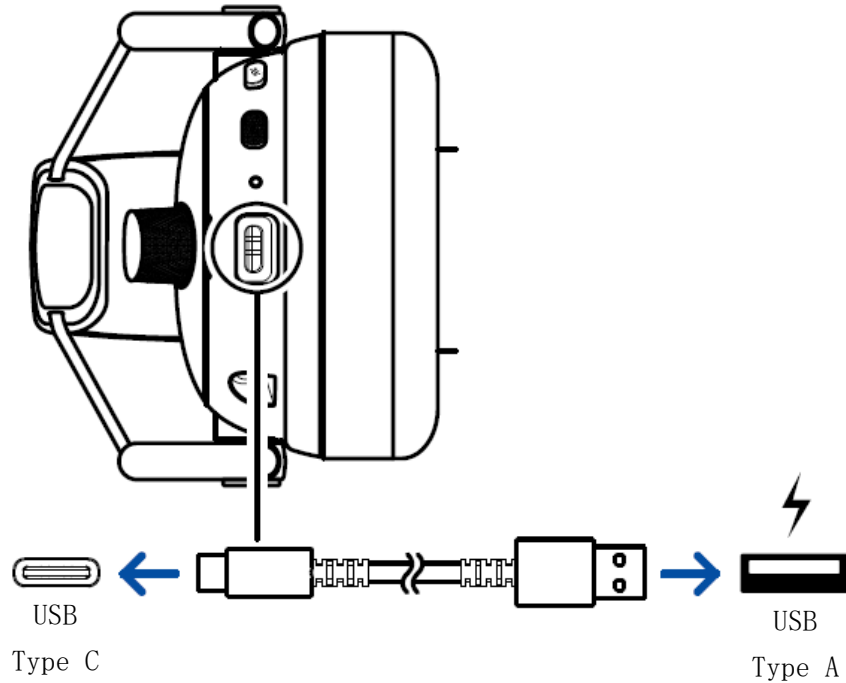
注册你的产品并获得专享福利

razerid.razer.com/cn-zh/warranty

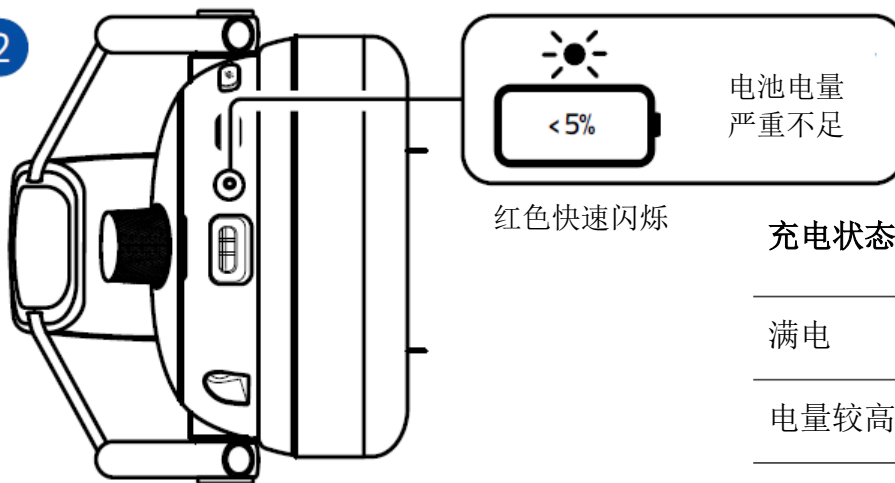
4. 入门指南

为耳麦充电

1



2



充电状态

状态指示灯

满电

绿色常亮

电量较高

绿色闪烁

电量中等

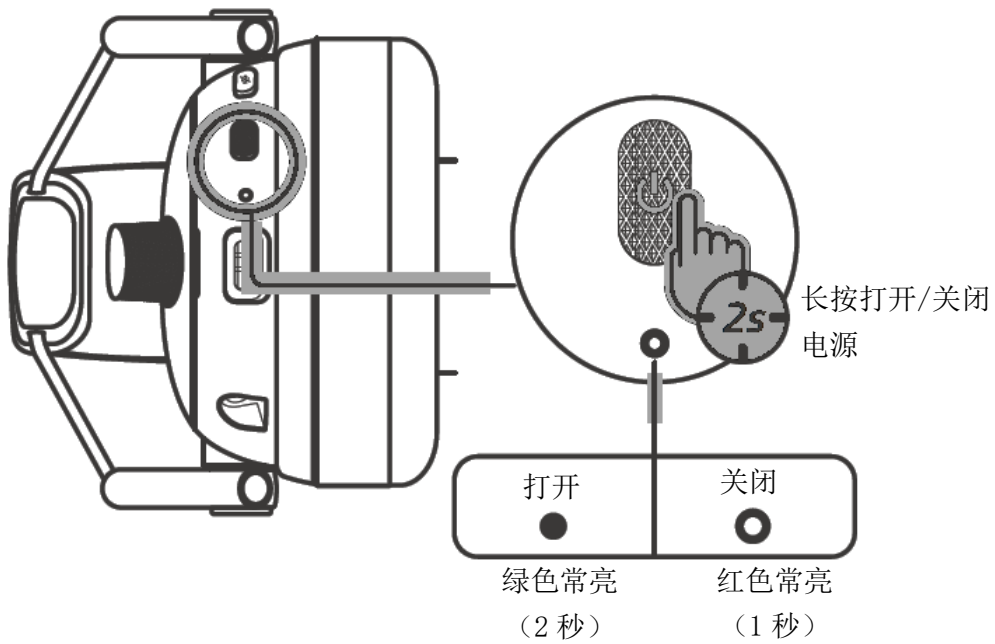
黄色闪烁

电量较低

红色闪烁

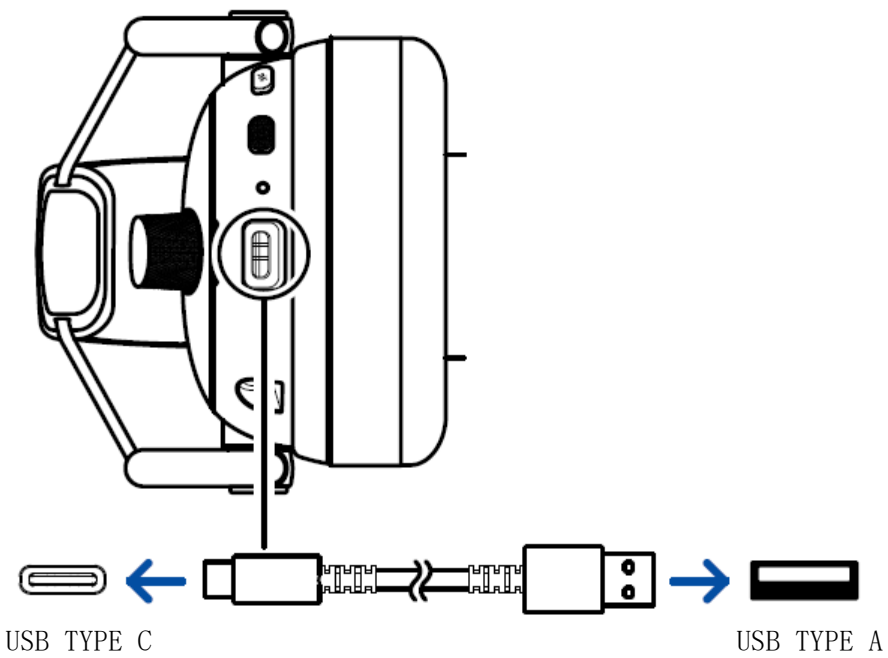
i 果，请使用随附的连接线将 Razer BlackShark V3 Pro for PS 雷蛇旋风黑鲨 V3 专业版 (PlayStation 授权) 直接连接到电脑的 USB 端口。电量耗尽的电池完全充满电大约需要 4 小时。

打开/关闭耳麦的电源



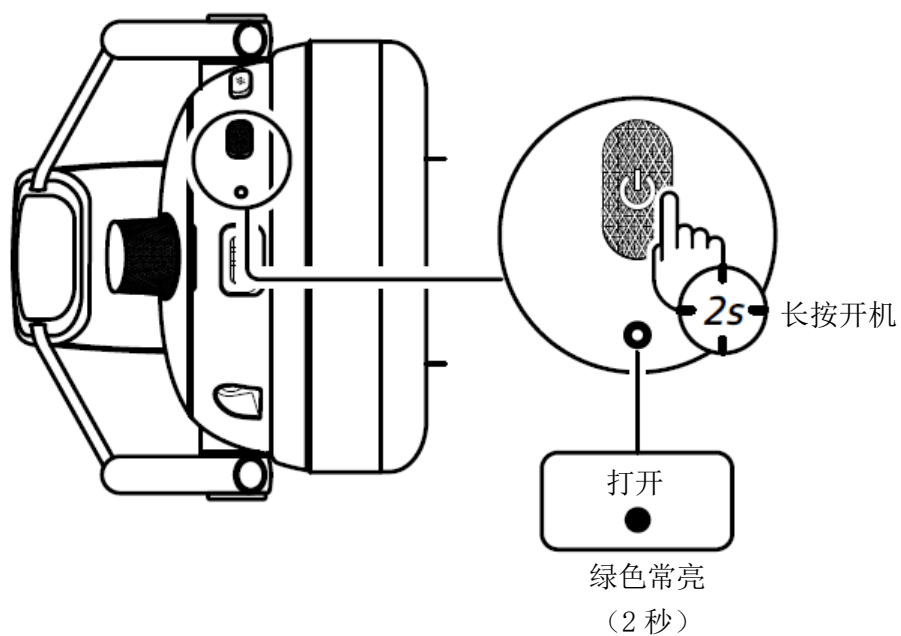
接到你的设备

有线模式

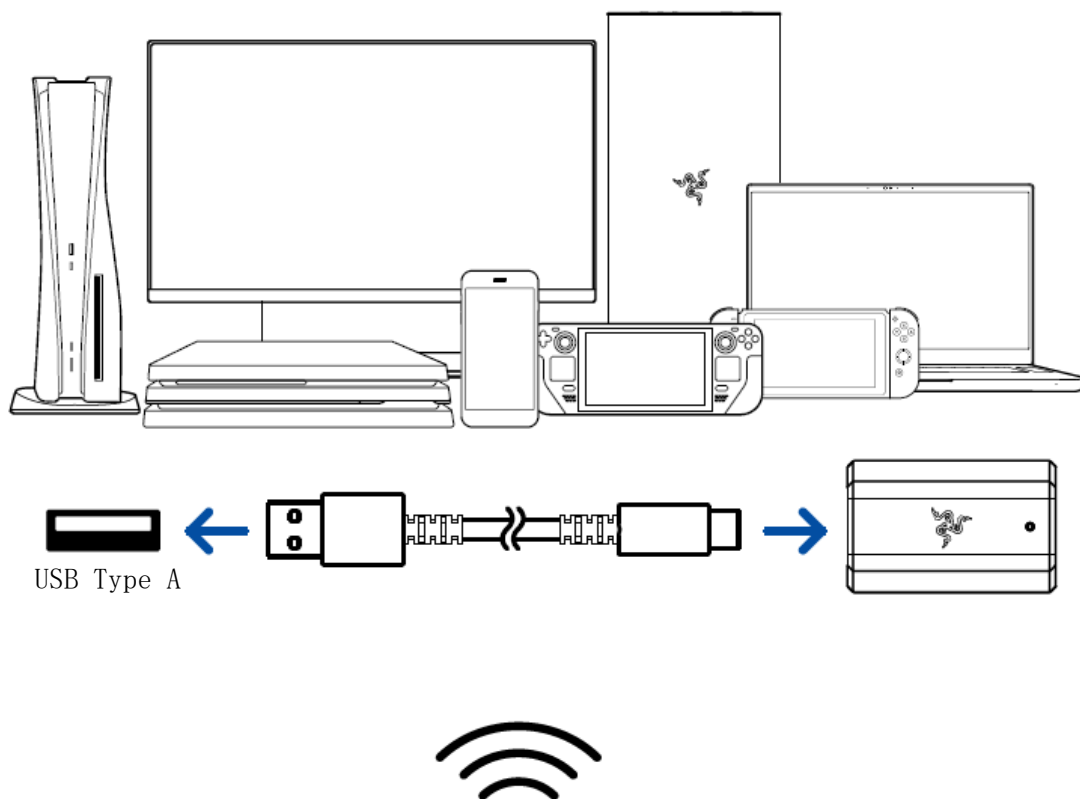


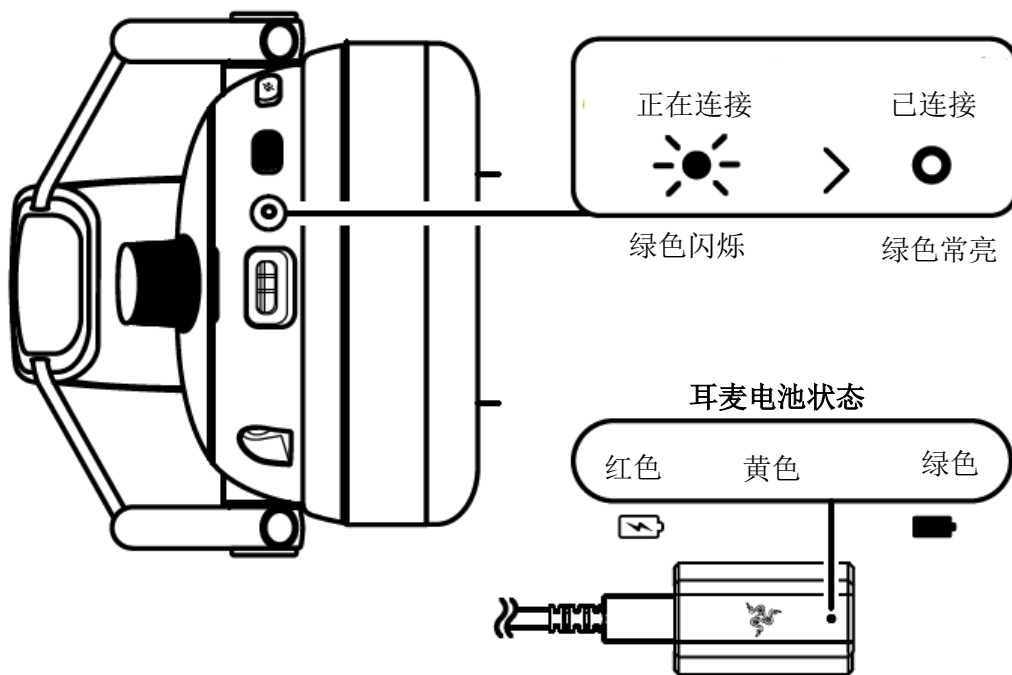
2.4GHz 模式

1



2



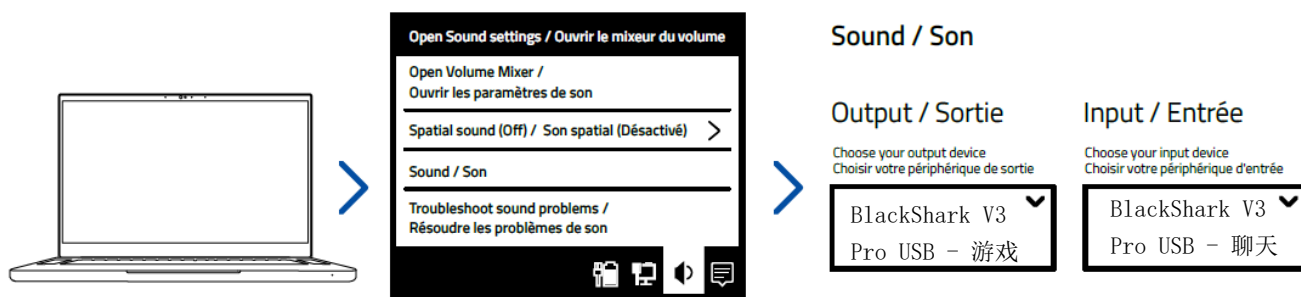


i 可通过 Razer Synapse 雷云自定义 LED 指示灯，使其显示耳麦的连接状态、电池状态（默认）或低电量警告。

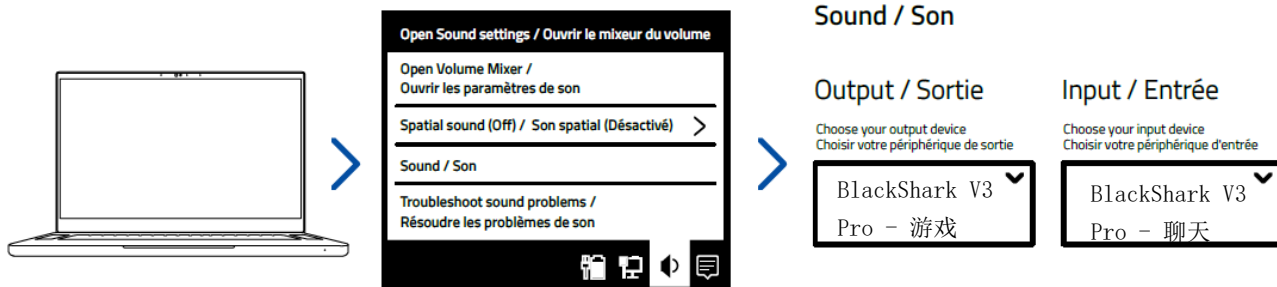
与电脑的设置

确保将 Razer BlackShark V3 Pro for PS 雷蛇旋风黑鲨 V3 专业版 (PlayStation 授权) 设置为默认的输入和输出设备。

有线模式



2.4GHz 无线模式



个性化你的电脑使用体验

使用 Razer Synapse 雷云应用程序自定义耳麦的均衡器、启用音频增强功能，以及微调其他高级功能。出现提示时安装 Razer Synapse 雷云，或从 razer.com/synapse 下载安装程序。

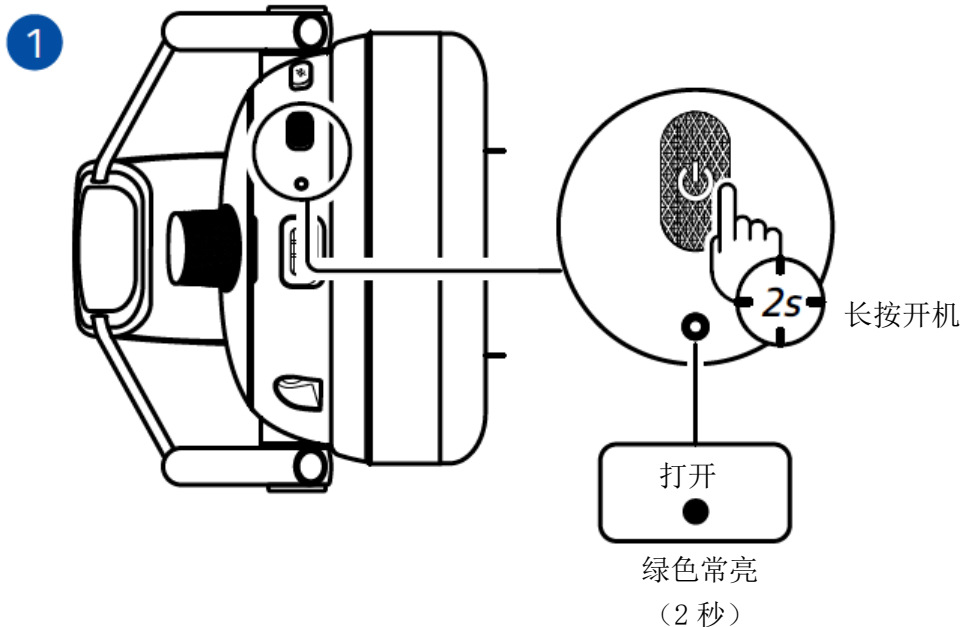
启用 THX Spatial Audio 空间音效*

通过 Razer Synapse 雷云实现 360° 声音定位，充分发挥 Razer BlackShark V3 Pro for PS 雷蛇旋风黑鲨 V3 专业版 (PlayStation 授权) 的全部潜力，同时获得更自然、更逼真的体验。

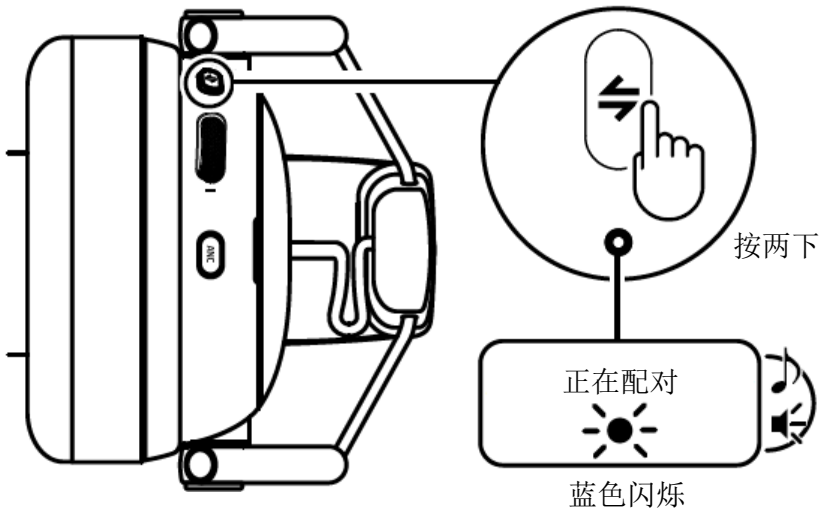


* 仅适用于 Windows 10 64 位及更高版本的系统

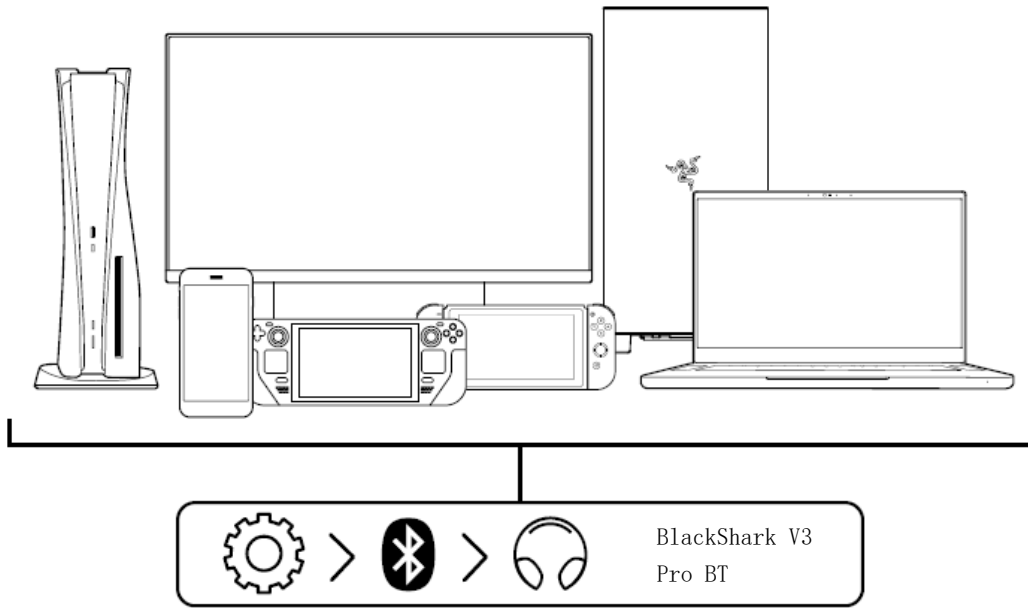
蓝牙®模式



2

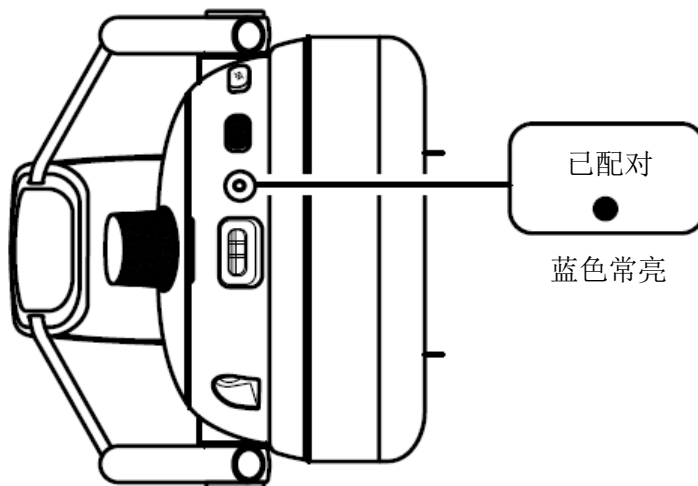


3



在您的蓝牙设备上搜索耳机

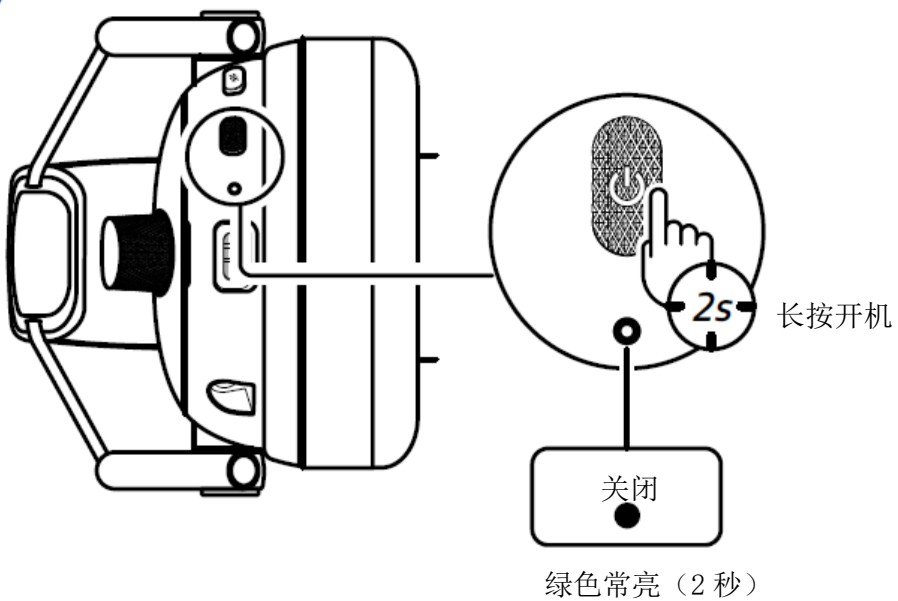
4



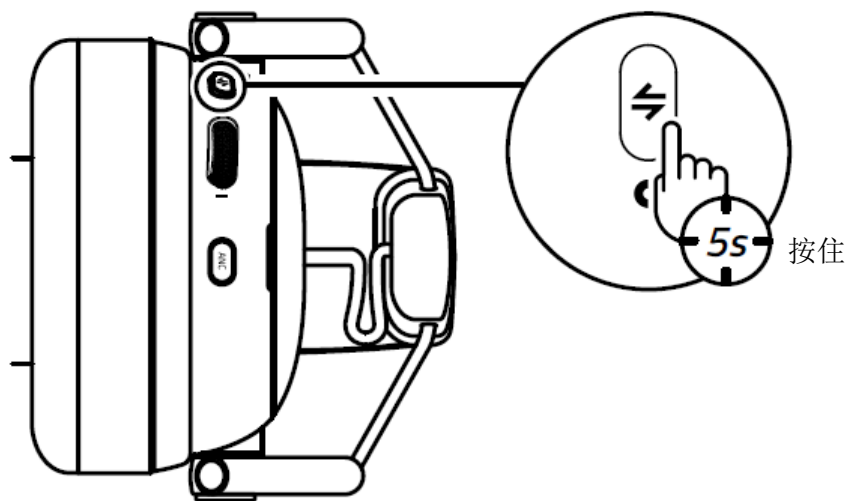
i 如果配对超时，耳麦关机，请按照下一个步骤重新启动配对。

重新激活蓝牙配对模式

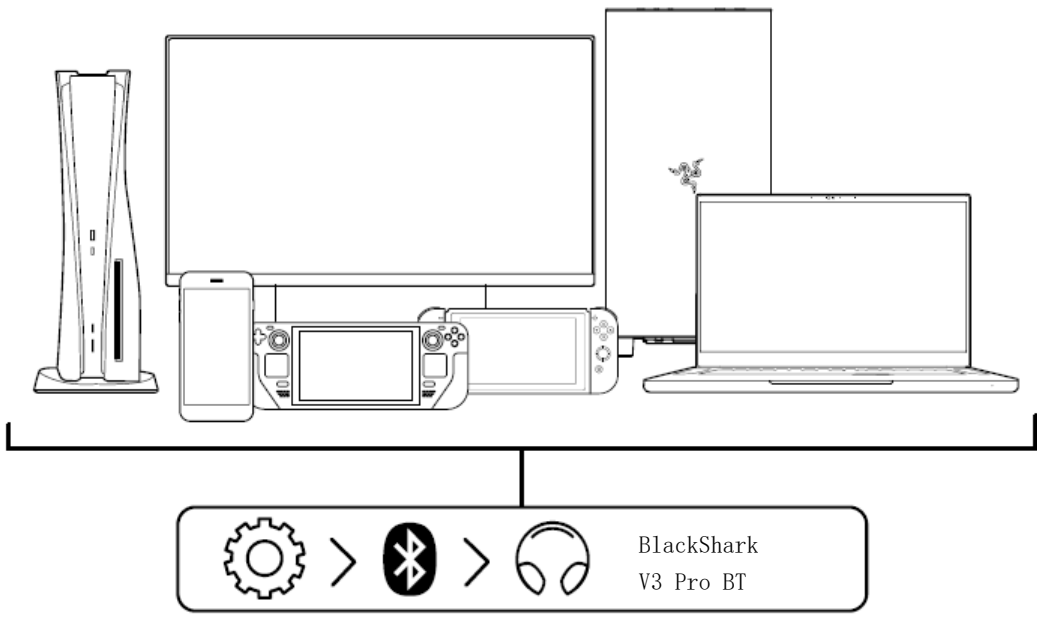
1



2

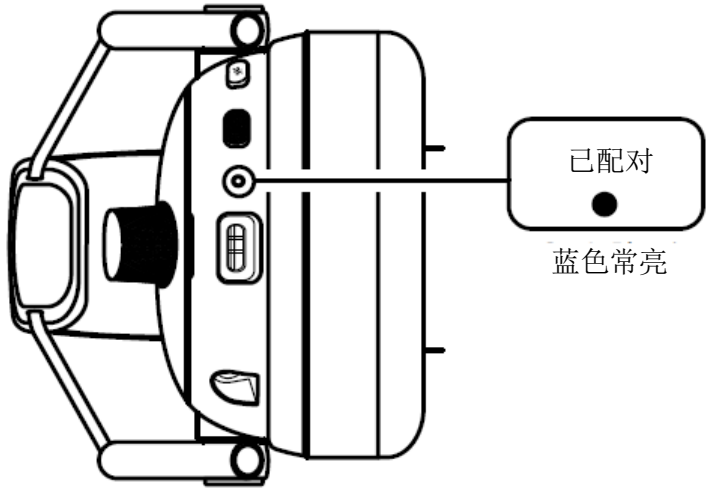


3



在蓝牙设备上搜索耳麦

4



与移动设备的设置

下载 Razer Audio 音频应用程序，随时随地自定义耳麦的均衡器设置、自动关机功能、游戏模式等。



或



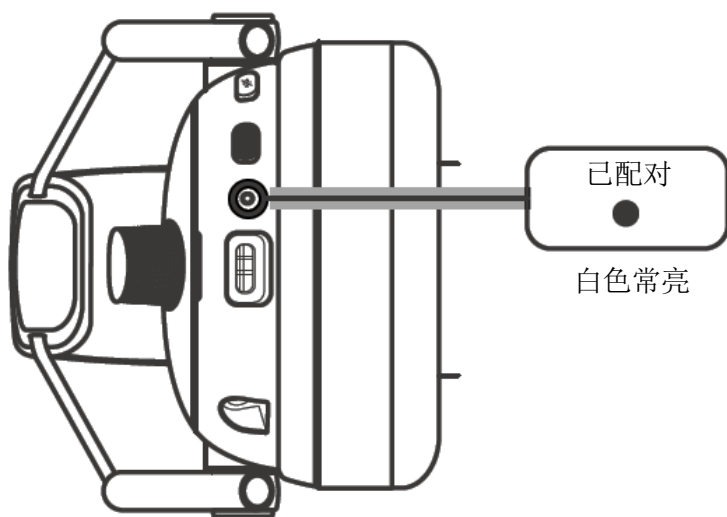
RZR. TO/AUDAPP (仅限中国)

Razer Audio 音

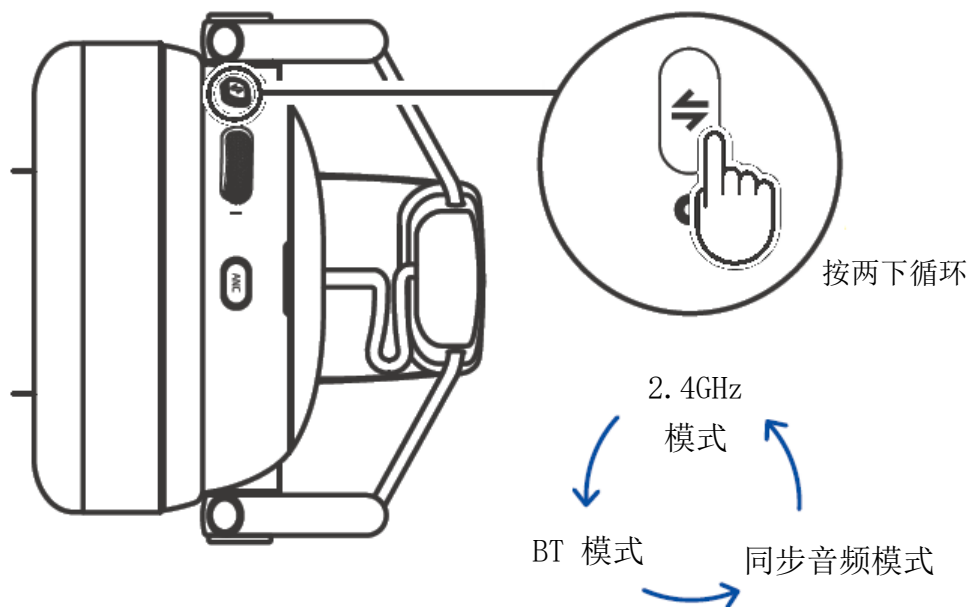
1. 在移动设备上下载此移动应用程序。
2. 打开应用程序，然后按照屏幕上的说明进行操作。

i 使用 Razer Audio 音频应用程序时，请确保耳麦通过蓝牙连接到你的移动设备。

已与两种无线模式配对



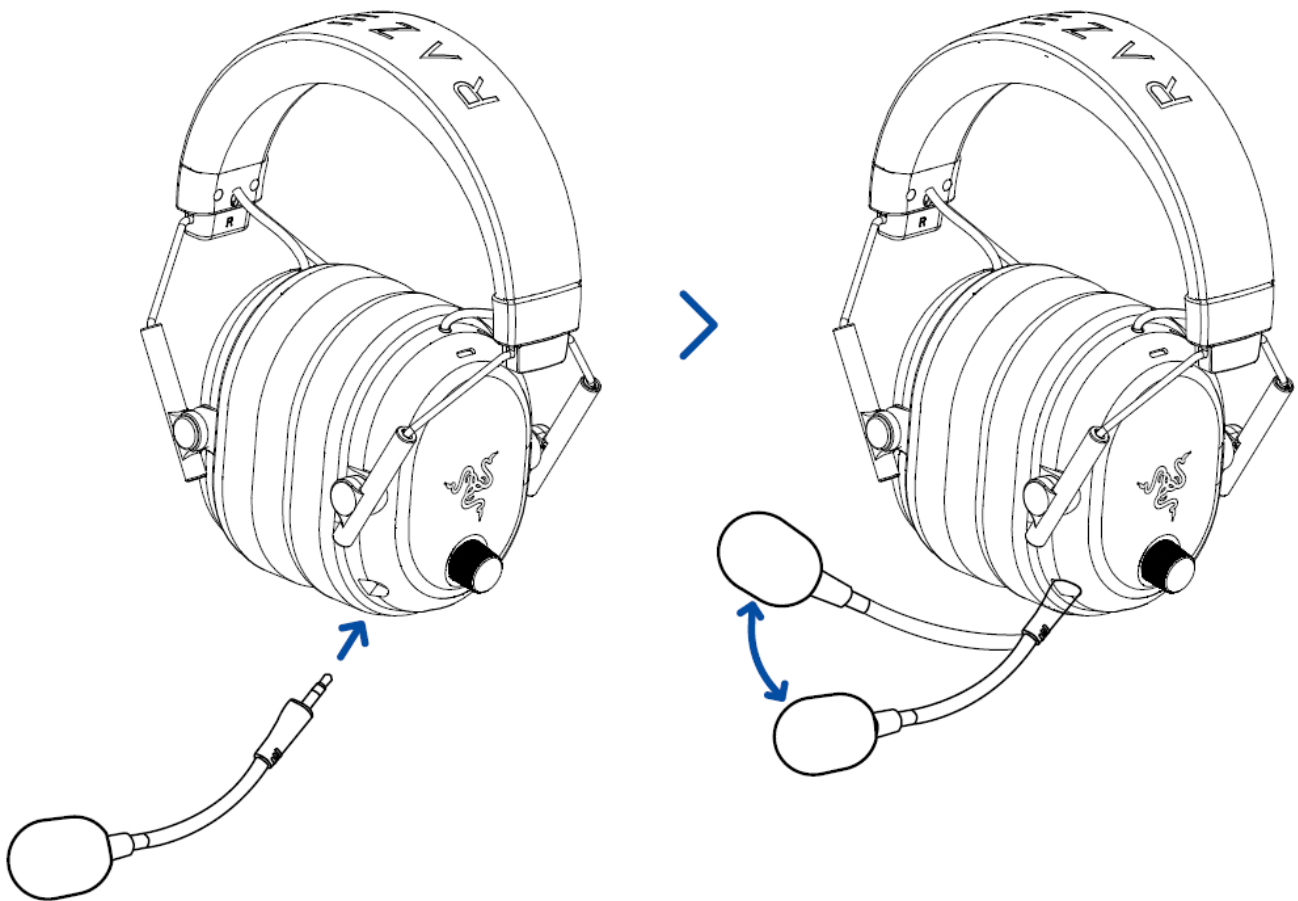
循环切换无线模式



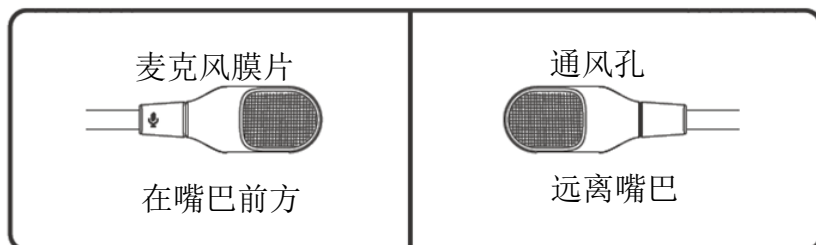
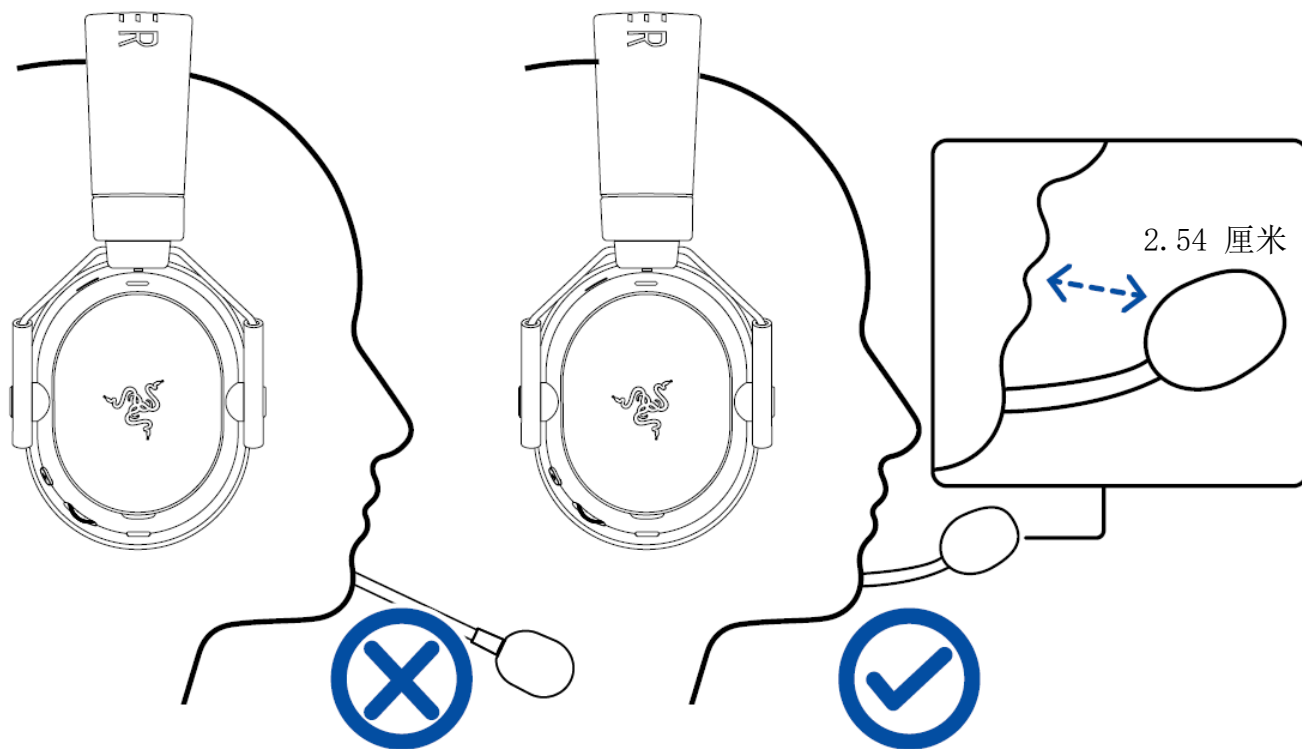
5. 使用 RAZER BLACKSHARK V3 FOR PS 雷蛇旋风黑鲨 V3 专业版 (PLAYSTATION 授权)

RAZER HYPERCLEAR 灵晰技术超宽带麦克风

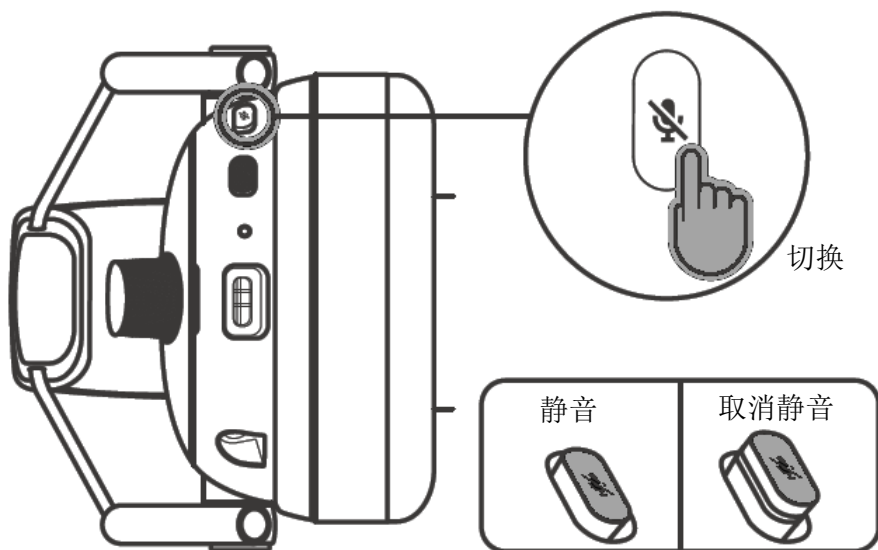
插入麦克风



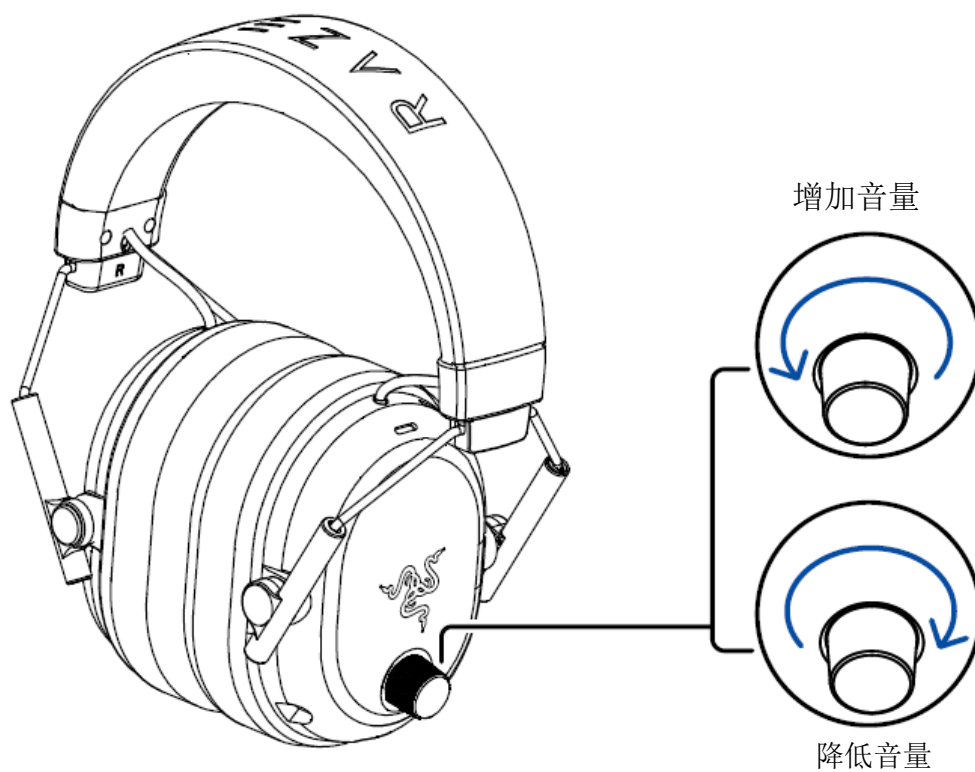
正确的麦克风位置



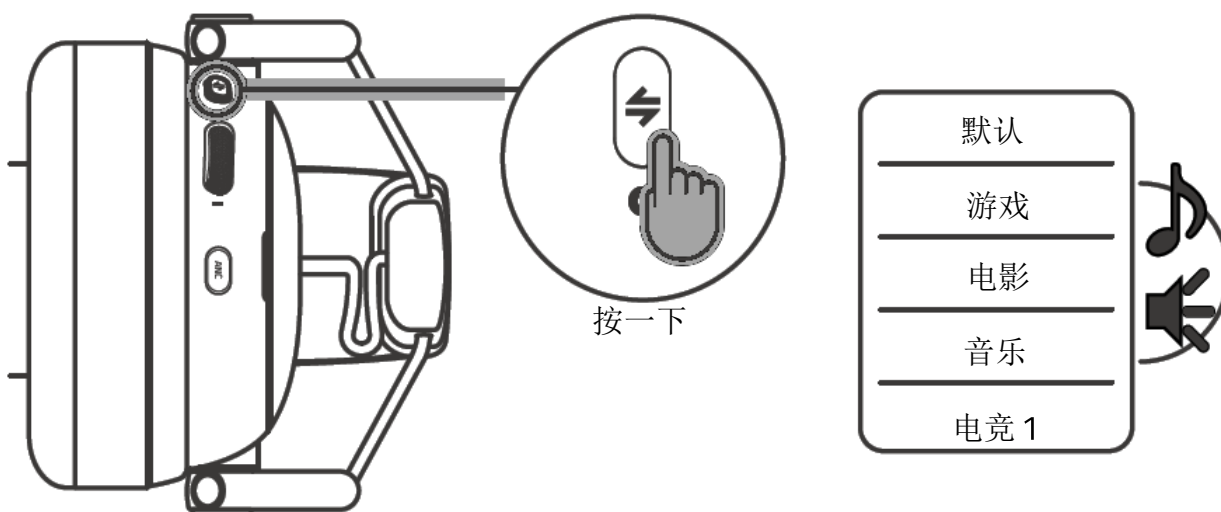
将麦克风设置为静音/取消静音



调节音量

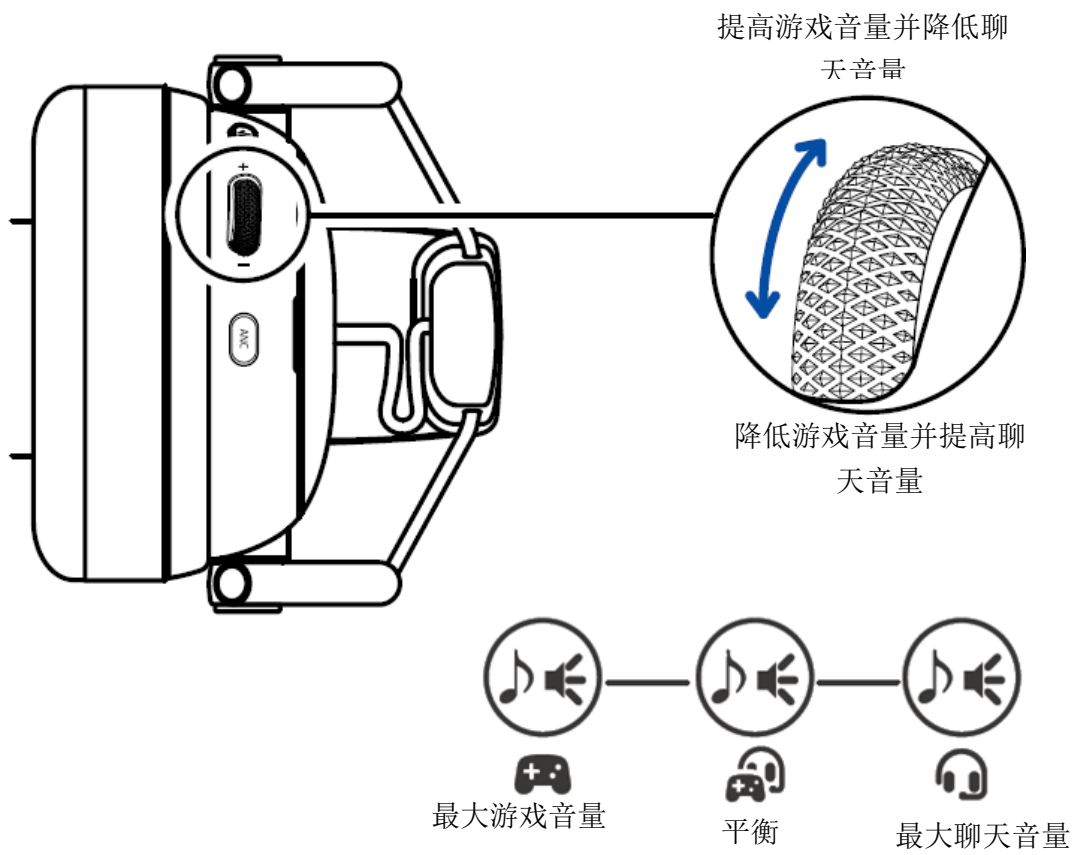


换均衡器预设



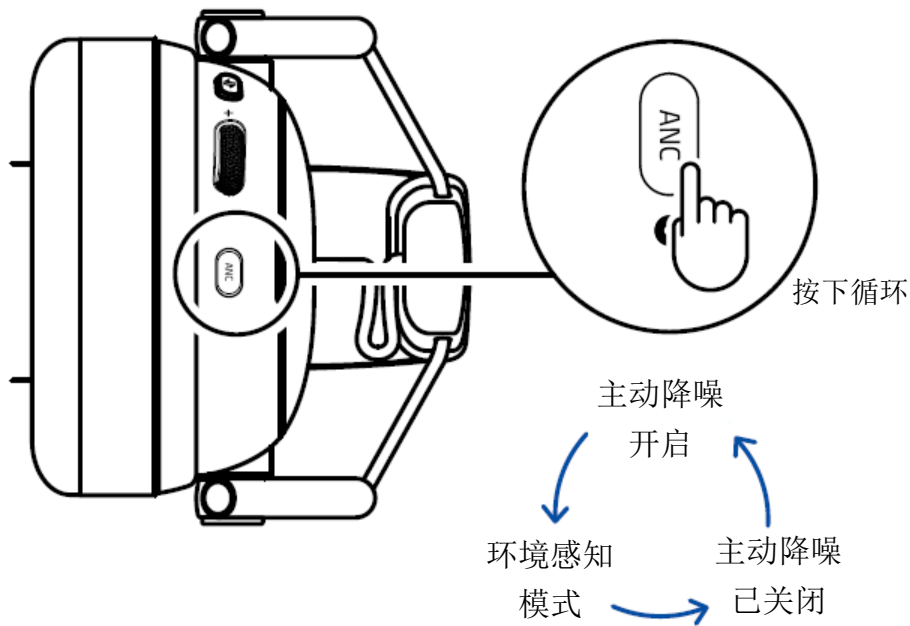
i 可通过 Razer Synapse 雷云或 Razer Audio 音频应用程序自定义为其他功能

调整游戏/聊天平衡

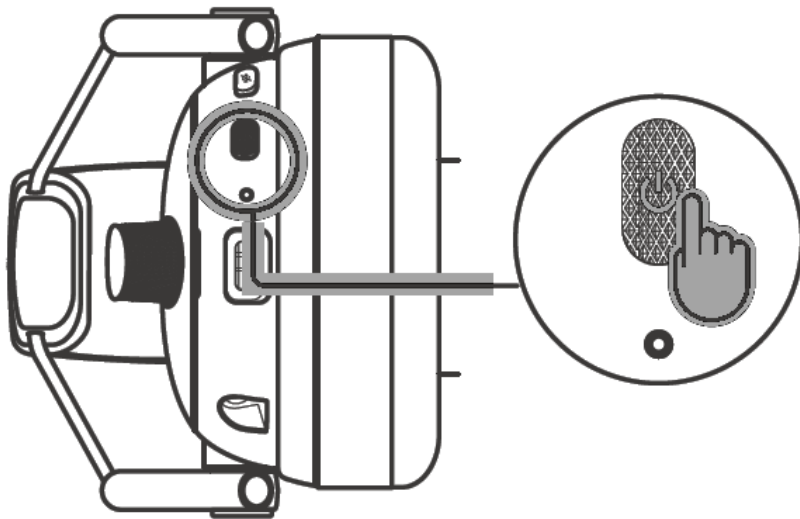


i 可通过 *Razer Synapse* 雷云或 *Razer Audio* 音频应用程序自定义为其他功能

利用混合式降噪



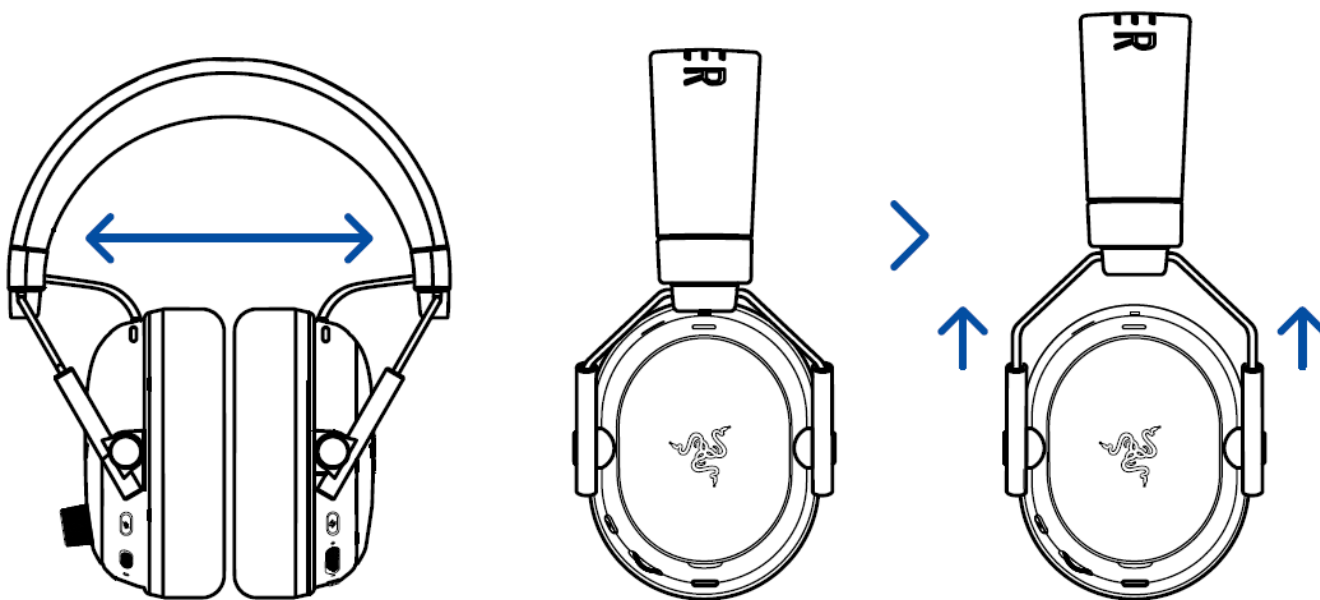
蓝牙通话功能参考



操作	通话状态	效果
按一下	来电	接听来电
	正在通话	结束当前通话
	正在通话且有新来电	保留当前通话并接听新来电
	正在进行原有通话且保留新来电	结束通话并切换回保留的通话

按两下	来电	拒绝来电
	正在通话且有新来电	拒绝新来电
	正在进行原有通话且保留新来电	在通话之间切换


调整舒适度



佩戴耳麦前请轻轻拉伸头梁，但切勿过度拉伸，以免造成永久性损坏。

访问 support.razer.com/cn，进一步了解这款游戏级耳麦。

6. 配置你的 RAZER 雷蛇耳麦

 **免责声明：**本指南概述了新版 Razer Synapse 雷云应用程序，可能仅部分涵盖你的设备的某些功能特性。新版 Razer Synapse 雷云需要连接互联网才能安装、更新、访问和保存基于云的功能特性。建议你注册 Razer ID 账号，但并非强制性要求。本文列出的所有功能特性在不同的版本、连接的设备和支持的附加组件上可能会有所不同。

SYNAPSE 雷云

当你首次启动 Razer Synapse 雷云时，“Synapse 雷云”选项卡将是默认选项卡。请使用以下按钮浏览用户界面：

— 最小化

单击此按钮将使应用程序在后台运行时最小化到任务栏。

□ 最大化

此按钮可展开浏览器窗口，使其充满整个屏幕。如要将窗口恢复到原始大小，请再次单击最大化按钮。

× 关闭

此按钮将关闭所有相关选项卡，并完全终止应用程序。

< 上一个选项卡

单击此按钮将返回到上次访问的选项卡。

> 下一个选项卡

如果你最近使用过“上一个选项卡”按钮，单击此按钮将进入下一页。

🔄 刷新选项卡

此按钮可重新加载当前页面。如果页面显示不正确或你想查看最新内容，请使用此按钮。

↓ 下载更新

如果出现此按钮，则表示此应用程序有更改。如果页面显示不正确或你想查看最新内容，请使用此按钮。

☰ 更多

单击此按钮将弹出一个窗口，方便你访问“设备”、“模块”和“其他已安装的应用”选项卡。

⚙️ 设置

单击此按钮将打开“设置”选项卡，以便快速更改此应用程序的设置。

👤 个人资料

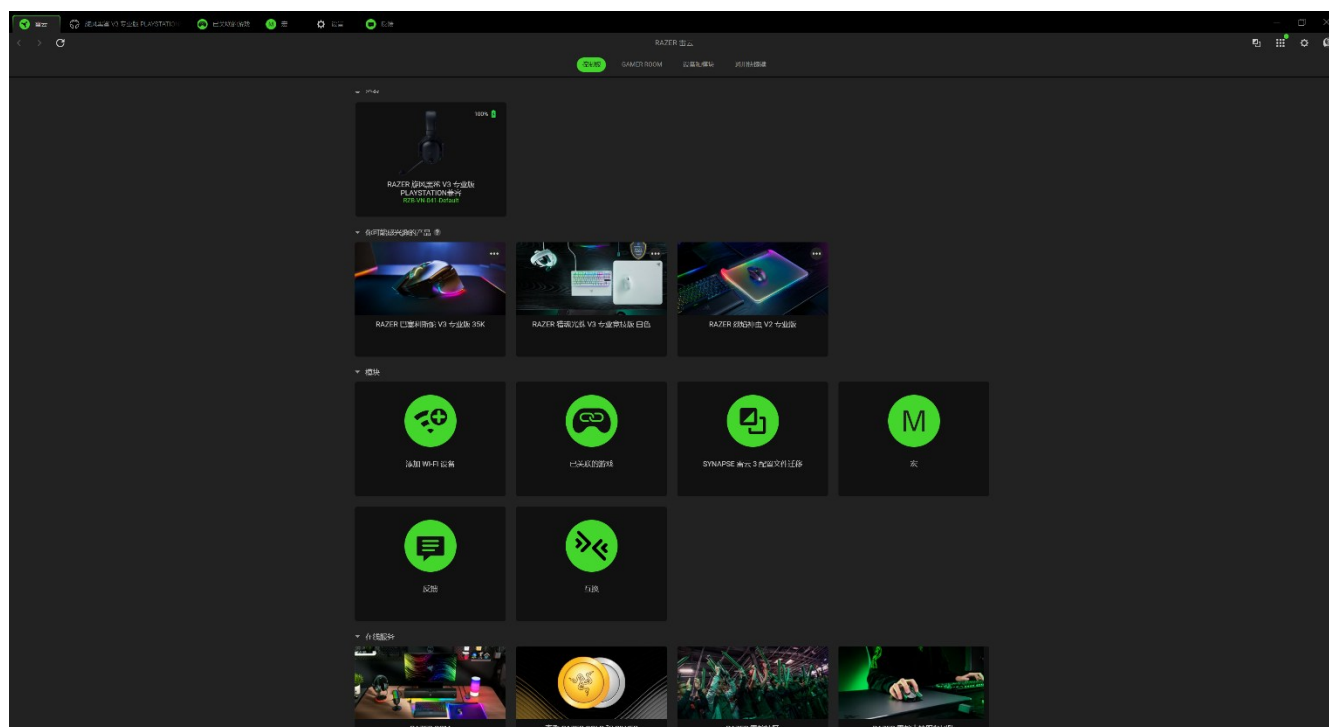
此按钮将打开一个弹出窗口，以访问“登录”、“反馈”、“为此软件评分”、“添加 Wi-Fi 设备”和“退出”选项。

❓ 信息

将鼠标悬停在此按钮上，会弹出有关某个特性或功能的附加信息。

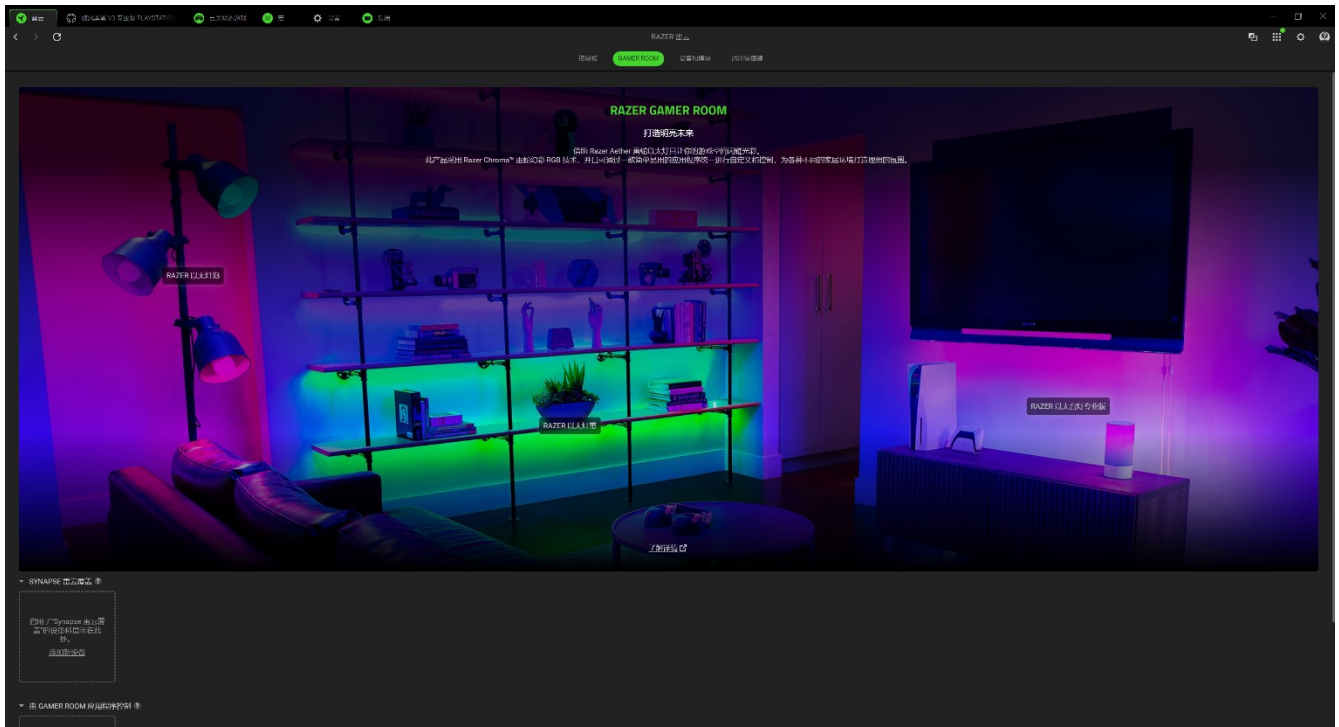
控制板

“控制板”子选项卡是 Razer Synapse 雷云的总控制台，你可以在其中访问所有 Razer 雷蛇设备、模块和在线服务。



Gamer Room

“Gamer Room”子选显卡显示所有具有 Razer Aether 雷蛇以太灯具功能的设备。在当中，你可以查看和管理支持 Gamer Room 的设备。



Synapse 雷云覆盖

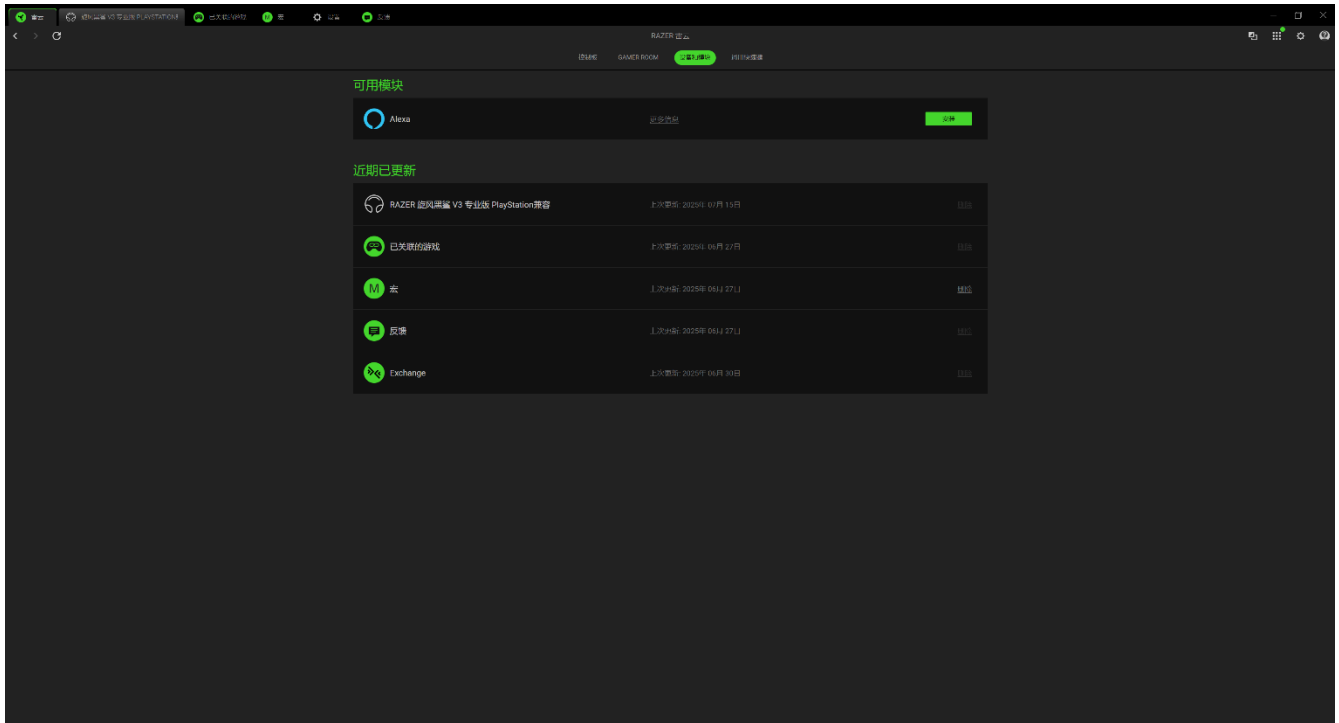
本部分允许你选择和自定义设备的灯光效果，并使用 Razer Synapse 雷云让设备对支持 Chroma 幻彩的游戏和幻彩互联（Chroma Connect）应用程序做出响应。

由 GAMER ROOM 应用程序控制

本部分显示 Gamer Room 应用程序远程控制的所有受支持设备。

设备和模块

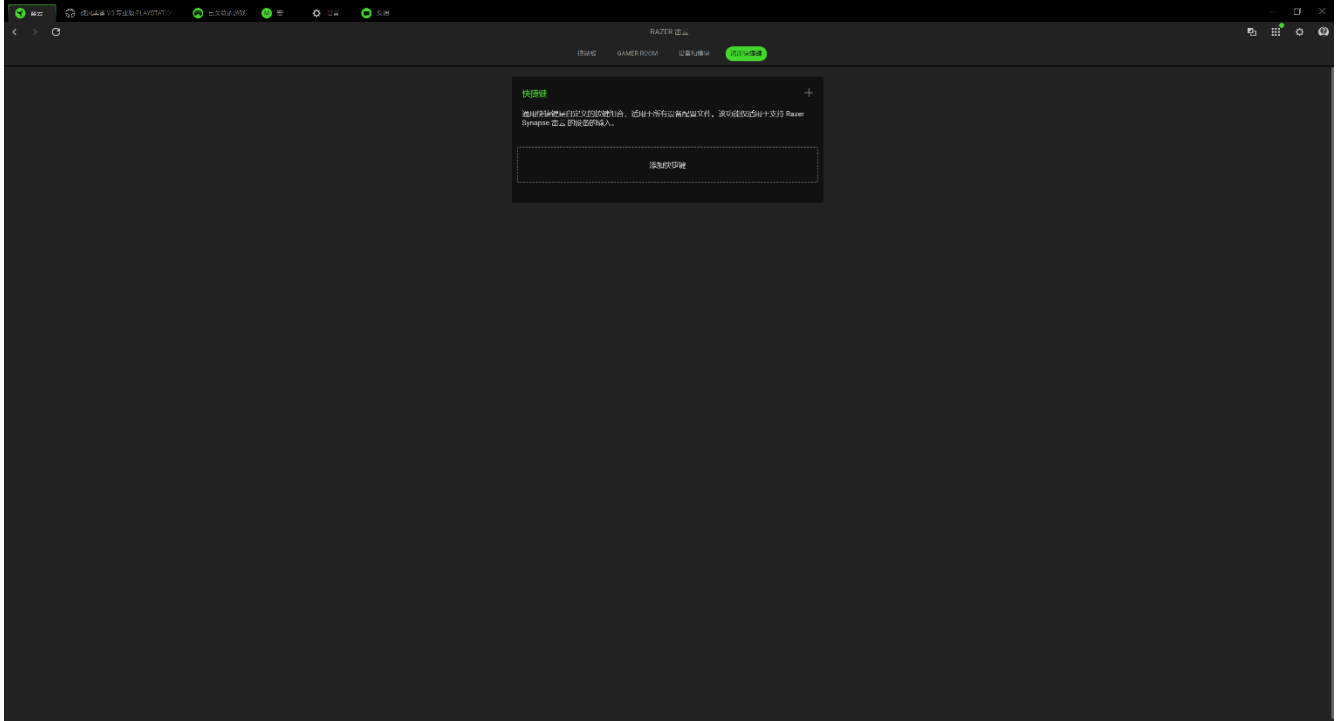
“模块”子选项卡列出了所有已安装及可供安装的模块。



通用快捷键

将操作或 Razer Synapse 雷云的功能绑定到任何支持 Razer Synapse 雷云之设备输入的自定义按键组合，并应用于所有设备配置文件。

i 只会识别支持 Razer Synapse 雷云之设备的输入。



BLACKSHARK V3 PRO FOR PS 雷蛇旋风黑鲨 V3 专业版 (PLAYSTATION 授权)

“BlackShark V3 Pro for PS 雷蛇旋风黑鲨 V3 专业版 (PlayStation 授权)” 选项卡是 Razer 雷蛇耳麦的主选项卡。你可以在当中更改设备设置，例如灯光效果（如果支持）、设置和自定义均衡器配置文件，以及调整系统整体音量或每个活跃应用程序的音量。任何在此选项卡中做出的更改，都会自动保存到你的本地系统和云存储空间。请使用以下按钮访问配置文件选项：

▾ 配置文件下拉栏

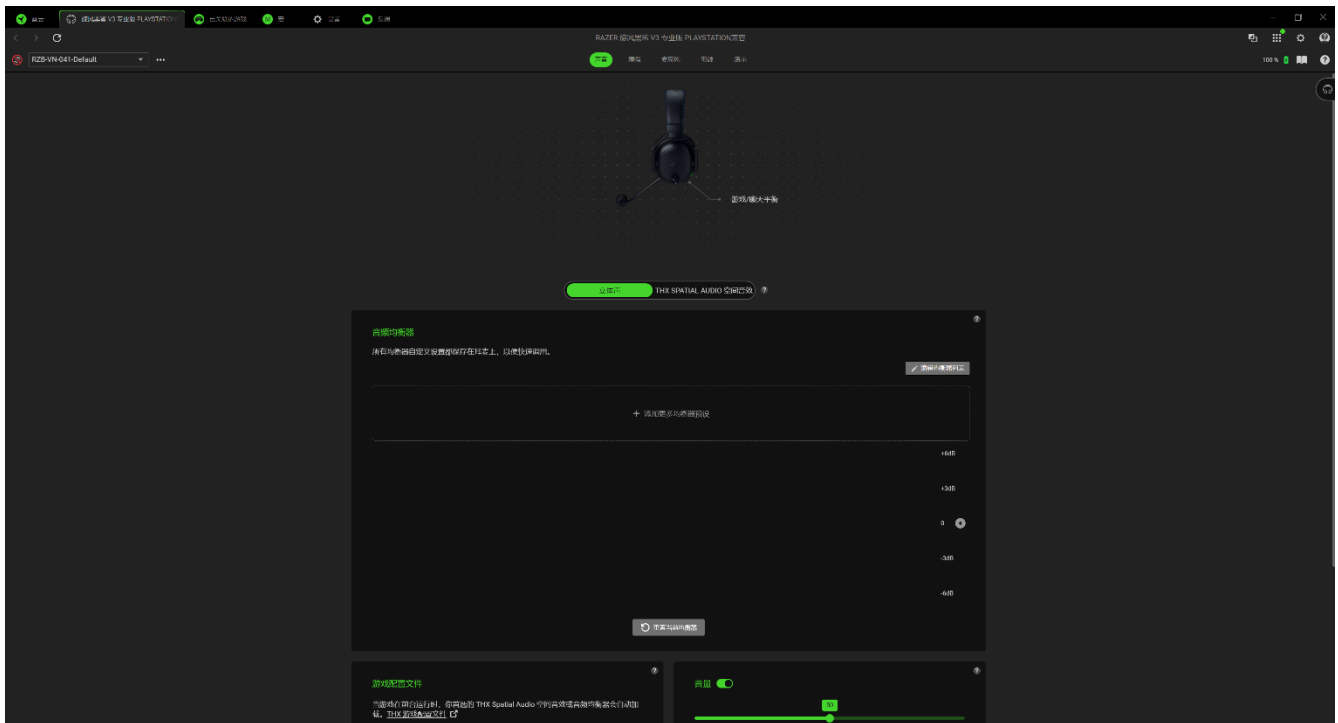
单击此下拉栏将显示该设备的所有配置文件，以便你快速更改配置文件。

⋮ 其他

单击此按钮将弹出与你当前配置文件相关的选项。

声音

“声音”子选项卡用于调整和修改设备的音频设置。



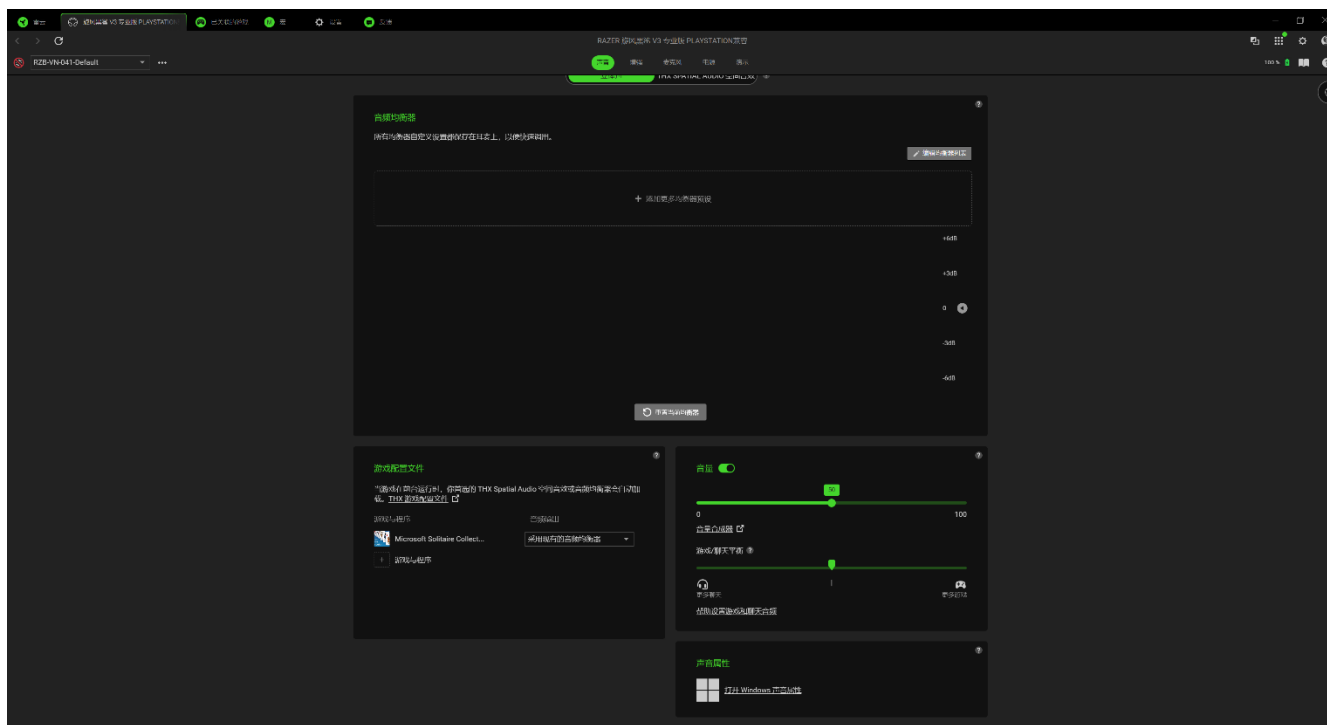
配置文件

“配置文件”是用于保存所有 Razer 雷蛇设备设置的数据存储系统。默认情况下，配置文件名称以系统名称为基础。单击下拉栏（▾）将显示该设备的所有配置文件，以便在它们之间快

速切换。按下配置文件相应的“其他”按钮（…），即可添加、导入、重命名、复制、导出或删除配置文件。

音频均衡器

选择任何可用的均衡器预设，实现理想的音效体验。这些预设专为游戏沉浸感、观看电影或欣赏音乐而设计。手动调整任何均衡器预设都会自动将其设置为“自定义”。



游戏配置文件

设置当游戏在前台运行时，系统自动加载某个 THX Spatial Audio 空间音效或均衡器预设。点击“添加游戏与程序”以手动添加应用程序，并为每个应用程序设置首选音频输出。

音量

调整设备的音频音量。你还可以使用 Windows 音量合成器调节系统的整体音量或单个应用程序的音量。

游戏/聊天平衡

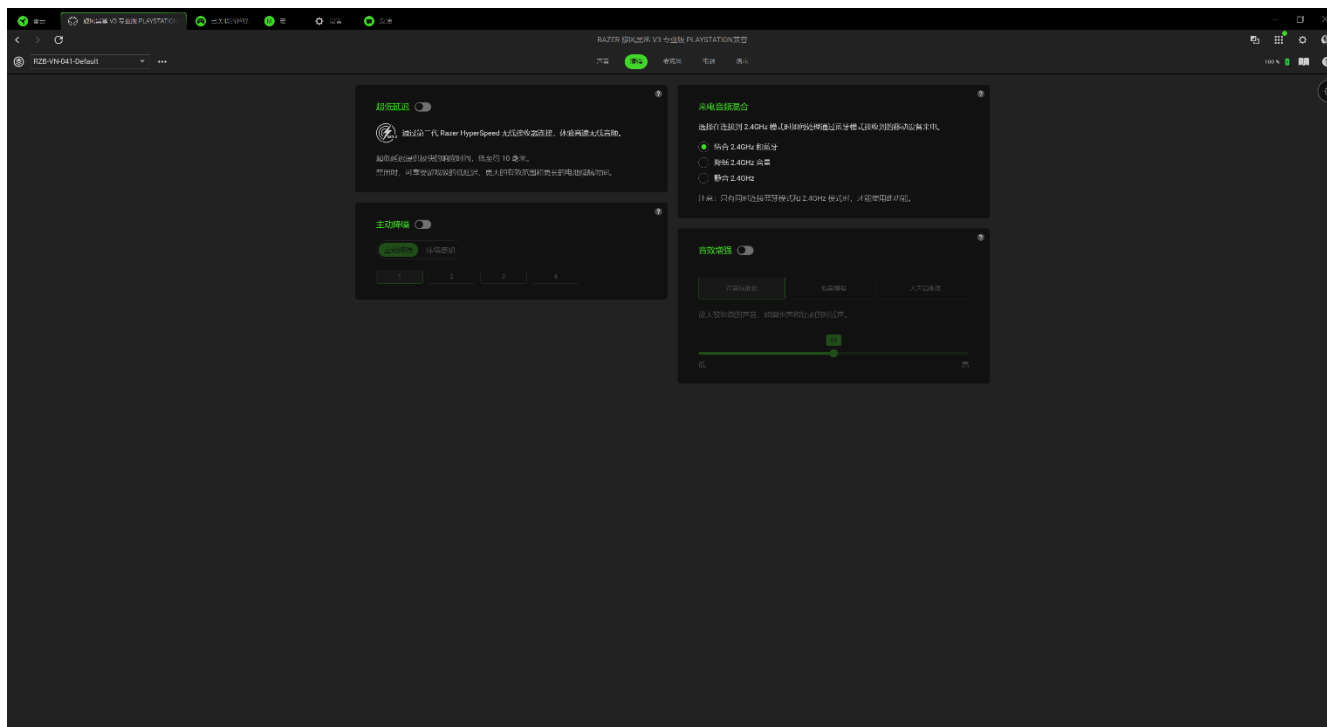
使用滑块更改游戏和聊天通道的音频混合，使其中一个通道比另一个通道的音量更大。

声音属性

启动 Windows 的声音属性窗口来管理系统的声音设置，例如播放和录制设备的配置、声音方案和默认通信活动。

增强

“增强”子选项卡用于自定义音频系统的传入音频设置和频响范围。



超低延迟

使用第二代 Razer HyperSpeed 无线接收器可以激活超低延迟模式，该模式可加快电脑与耳麦之间的通信速度，但会缩短信号范围和电池续航时间。

来电音频混合

通过该选项，你可以设置在同步音频模式下接收蓝牙来电时接收器的音频音量。

主动降噪

你可以选择主动降噪（ANC）模式（主动抑制外部声音）或环境感知模式（允许外部声音进入）。

音效增强

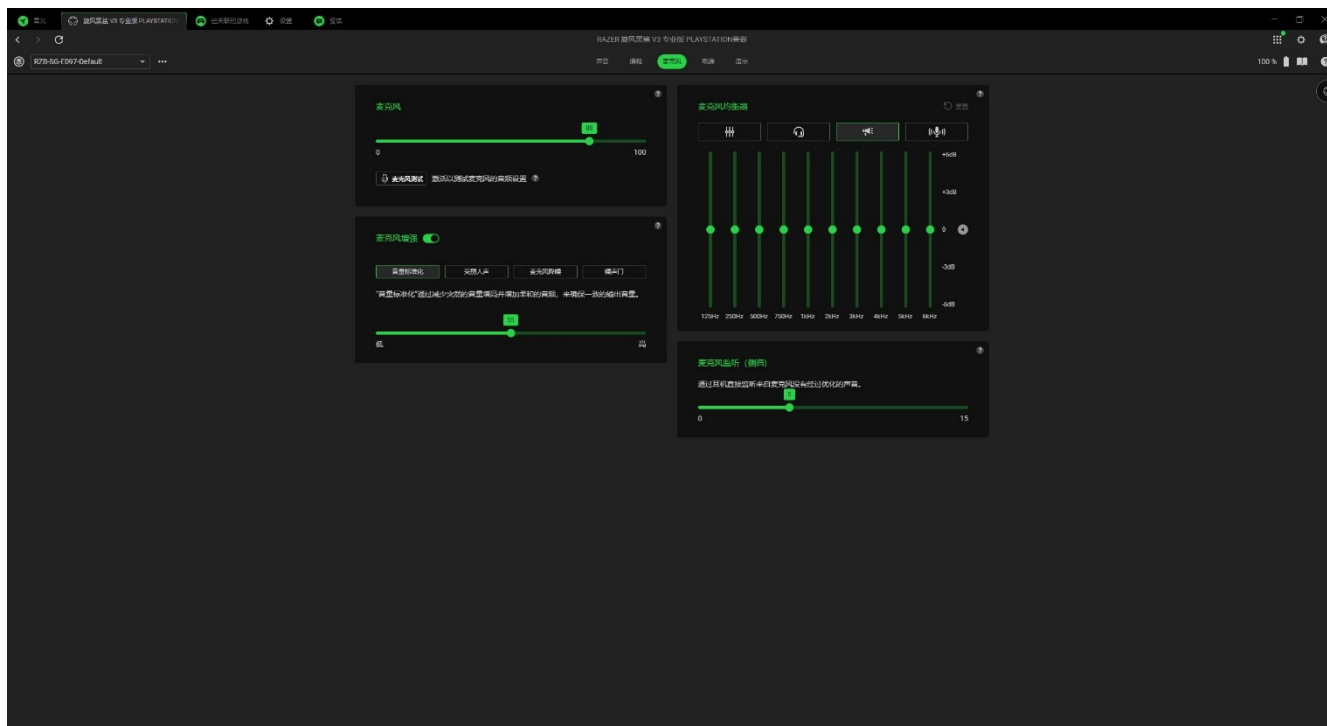
选择下面其中一个选项，然后使用滑块增减其效果：

- 声音标准化 增大较小声音的音量，而不影响声音较响亮的部分。
- 低音增强 增强低频响应以提高耳麦的低音输出。启用后，你即可通过调节低音增强滑块来调整耳麦的低音输出。

- **人声清晰度** 增强来自通讯应用程序语音对话的质量，使语音清晰易懂。

麦克风

“麦克风”子选项卡让你可以调整所有的麦克风输出音频设置。



麦克风

调节麦克风音量或通过切换开关禁用麦克风。你还可以激活**麦克风测试**来测试麦克风的输入音频强度。

麦克风增强

通过启用和调整所列功能来提高麦克风输入的质量。

- **音量标准化**。减少响度变化。
- **亮丽人声**。增强人声频率。
- **麦克风降噪**。抑制周围环境的噪音。
- **噪声门**。调整麦克风输入灵敏度。

麦克风均衡器

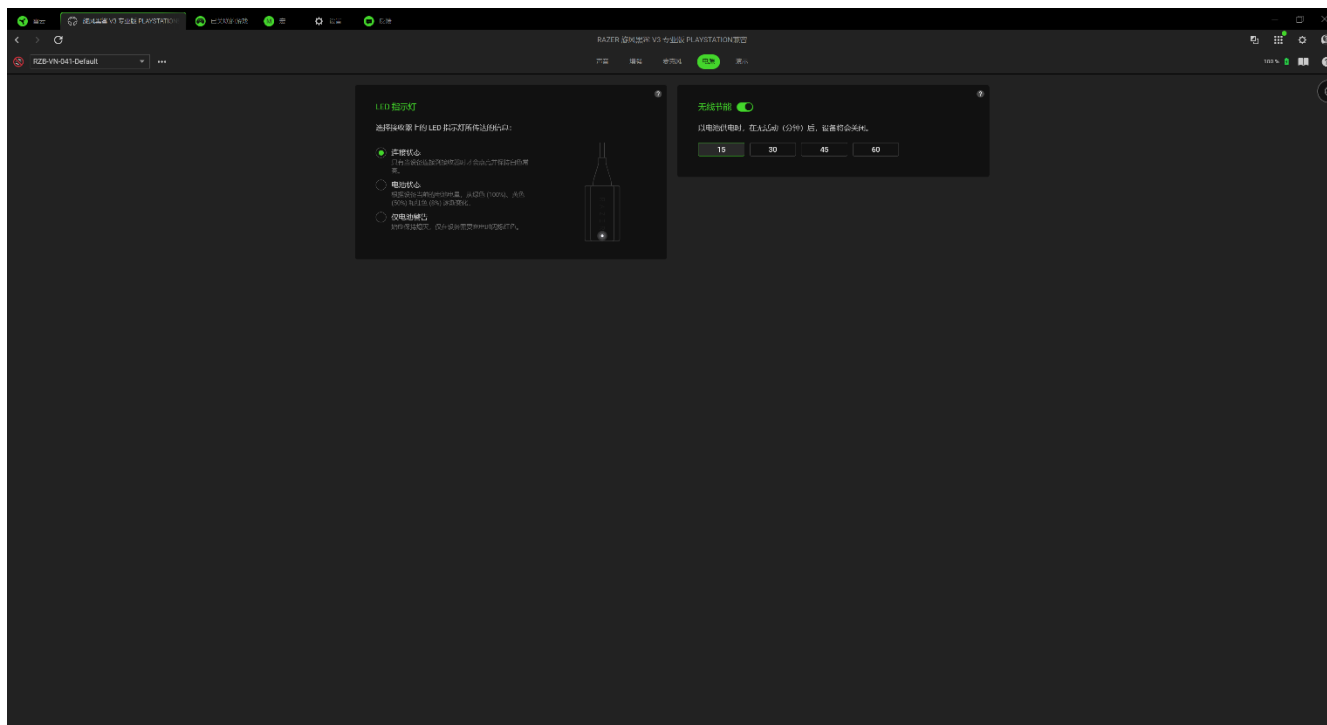
选择最能满足你的麦克风需求的麦克风均衡器预设。手动调整任何均衡器预设都会自动将其设置为“自定义”预设。

麦克风监听（侧音）

切换此设置可直接通过耳麦监听麦克风的聲音，并根据需要调节监听音量。

电源

对于无线设备，通过“电源”子选项卡，你可以管理设备在使用电池时的能耗。



LED 指示灯

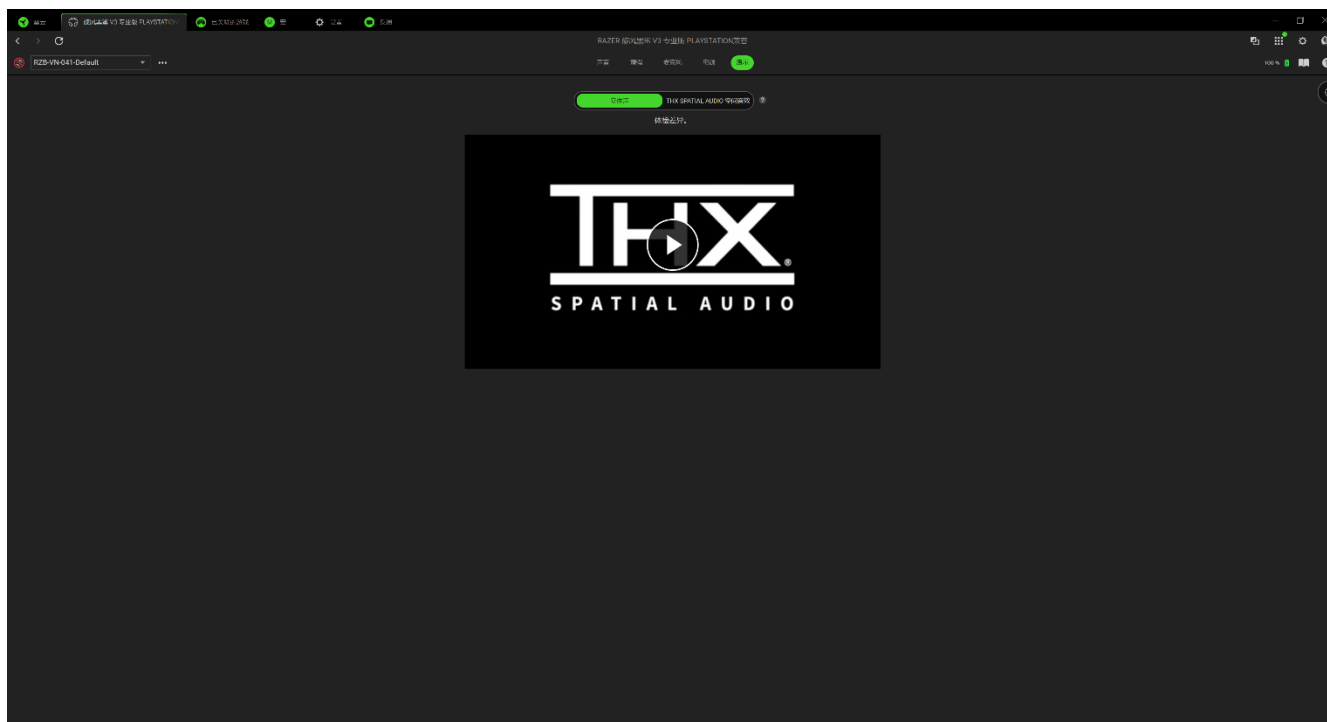
使用此功能可自定义鼠标处于无线模式时，HyperSpeed 无线接收器上所显示的 LED 指示。

无线节能

把设备设置为在空闲一段时间后关机。

演示

你可以在“演示”选项卡中查看所有自定义和增强功能。



立体声/THX Spatial Audio 空间音效

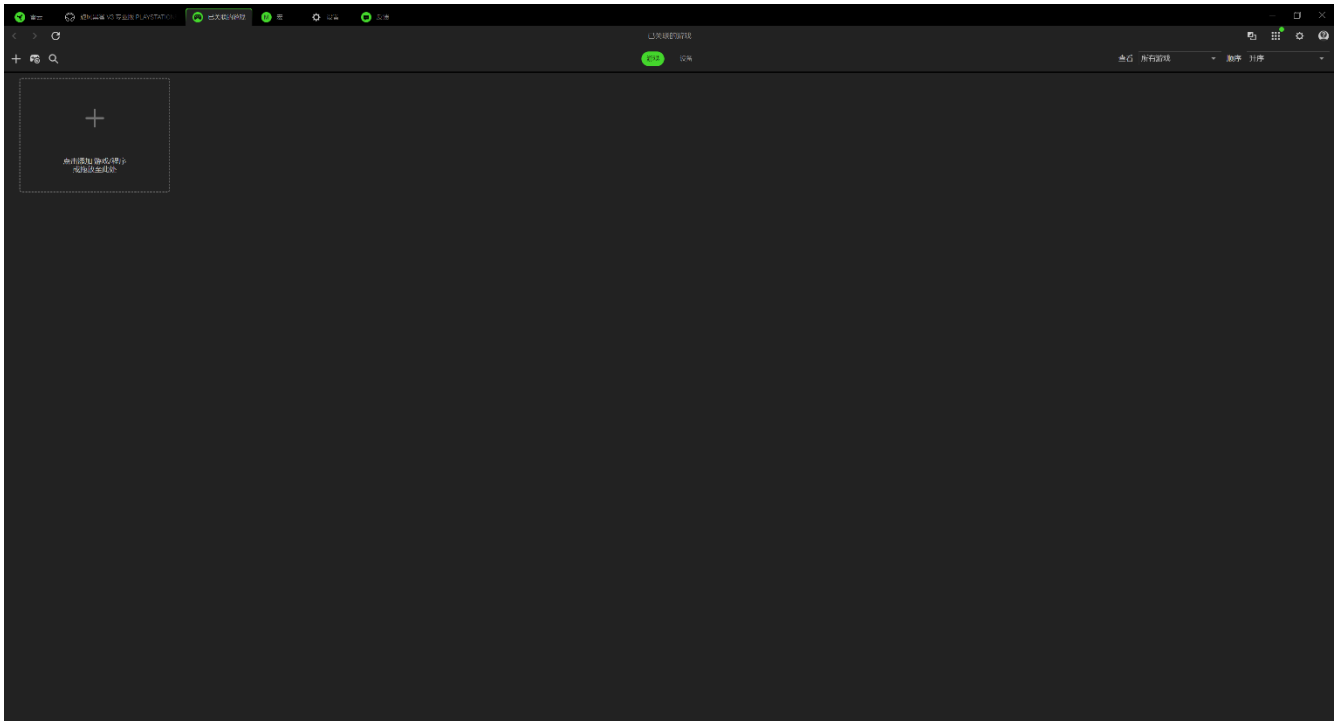
在立体声音效和 THX Spatial Audio 空间音效之间切换。

已关联的游戏

“已关联的游戏”选项卡可让你添加应用程序，查看与应用程序相关联的外设或搜索列表中的游戏。

游戏

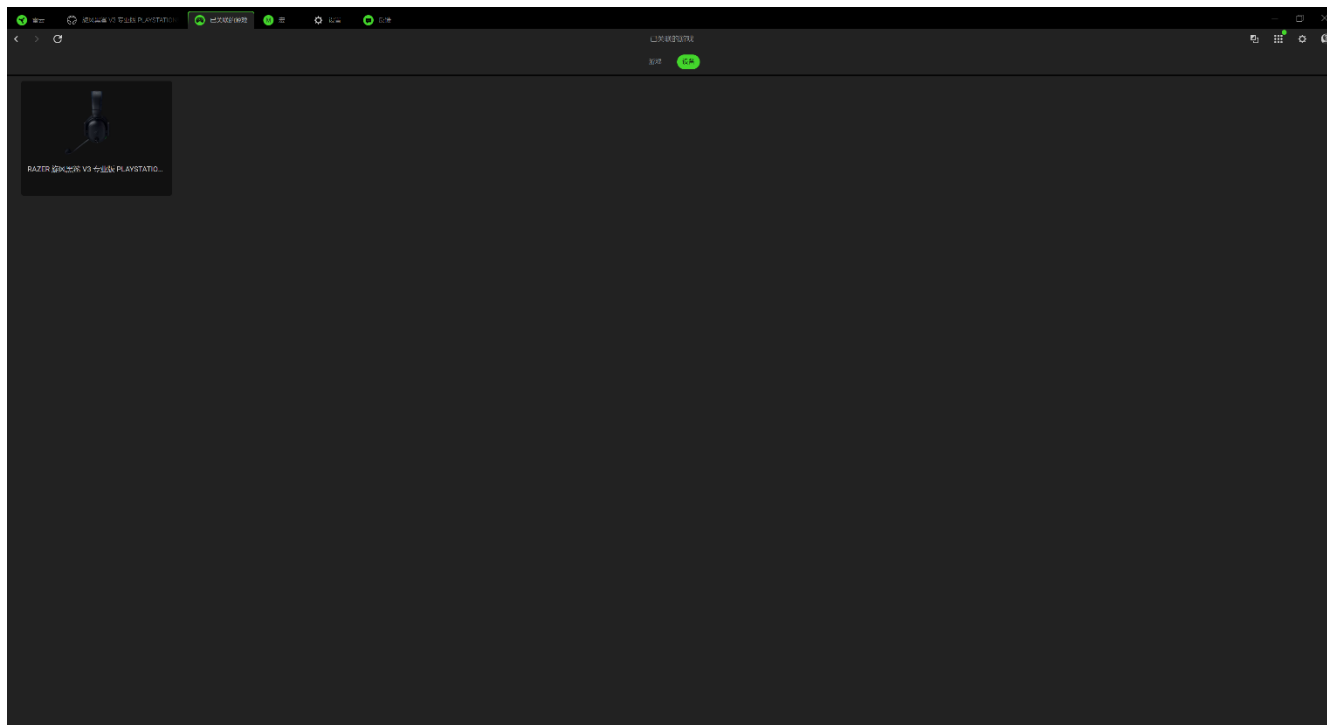
通过“游戏”子选项卡，你可以将应用程序与外设进行关联。你还可以根据字母顺序、最近玩过或最经常玩排序应用程序。即使没有关联 Razer 雷蛇设备，应用程序仍将列在这里。要添加屏幕上未列出的应用程序，可以使用“添加”按钮（+）手动搜索，或使用“扫描”按钮（🔍）自动搜索。单击“搜索”按钮（🔍）可从列表中查找特定游戏或程序。



如要将应用程序与 Razer 雷蛇设备关联，请单击列表中的应用程序，然后选择设备及其配置文件。每次启动应用程序时，它都会自动将设备设置为所选定的配置文件。

设备

通过“设备”子选项卡，你可以查看外设并确定与之关联的应用程序。通过选择设备，你可以查看关联应用程序的列表、添加新的应用程序或删除已关联的应用程序。你可以使用“查看”和“顺序”下拉列表筛选这些应用程序。要添加外设上未列出的应用程序，可以将可执行文件拖放到框内，或使用“添加”按钮（+）打开搜索窗口。在搜索窗口中，你可以点击“刷新”按钮（↻）重新扫描已安装的应用程序，点击“搜索”按钮（🔍）从列表中查找特定的游戏或程序，或者点击“浏览”链接手动搜索应用程序。



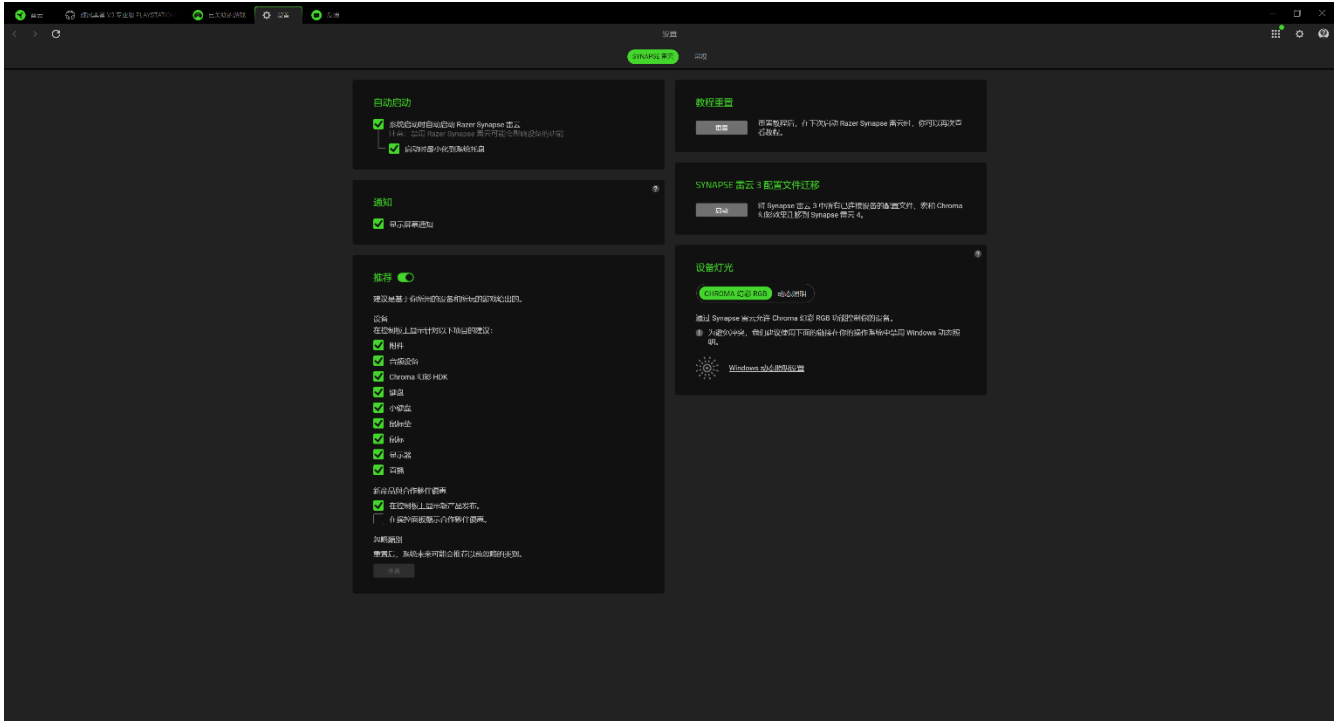
要将应用程序与你的 Razer 雷蛇设备关联，请在搜索界面点击应用程序左上角的勾选框。每次启动应用程序时，它都会自动将设备设置为所选定的配置文件。

设置

单击 (⚙) 按钮可进入“设置”选项卡，通过该选项卡可以配置以下众多选项：

Synapse 雷云

在“Synapse 雷云”子选项卡中，你可以找到特定于该应用程序的选项。



语言

此选项可让你更改 Razer Synapse 雷云的显示语言。

自动启动

自动启动选项允许你配置应用程序的启动行为。

推荐

“推荐”功能使我们能够根据你安装的设备 and 关联的游戏，在你的控制板上显示最新的产品和功能特性。

设备灯光

通过该选项，你可以选择由哪个应用程序来控制设备上的灯光效果。

通知

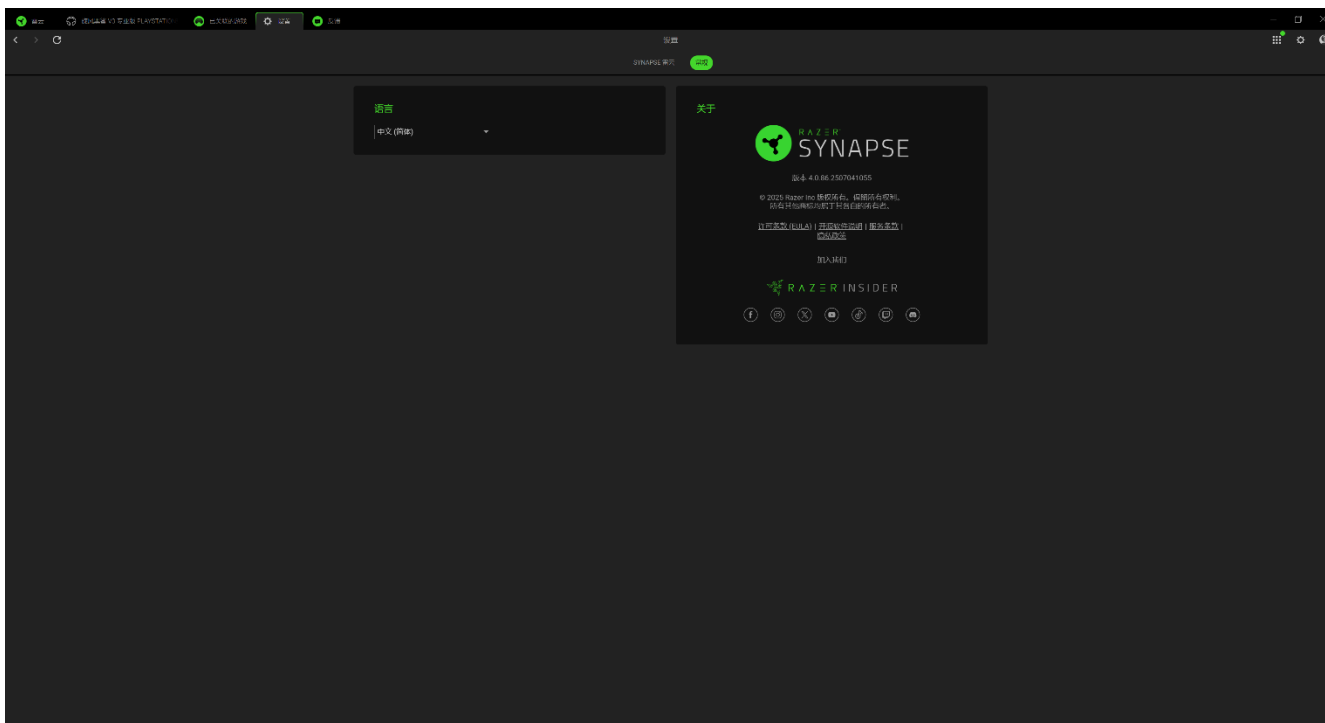
“通知”选项允许应用程序显示屏幕通知，即使你运行的是全屏应用程序。

教程重置

选择“重置”按钮将重新激活帮助你熟悉 Razer Synapse 雷云功能特性的所有教程。

常规

在“常规”子选项卡中，你可以访问应用程序的其他选项，并查找有关软件的其他信息。



语言

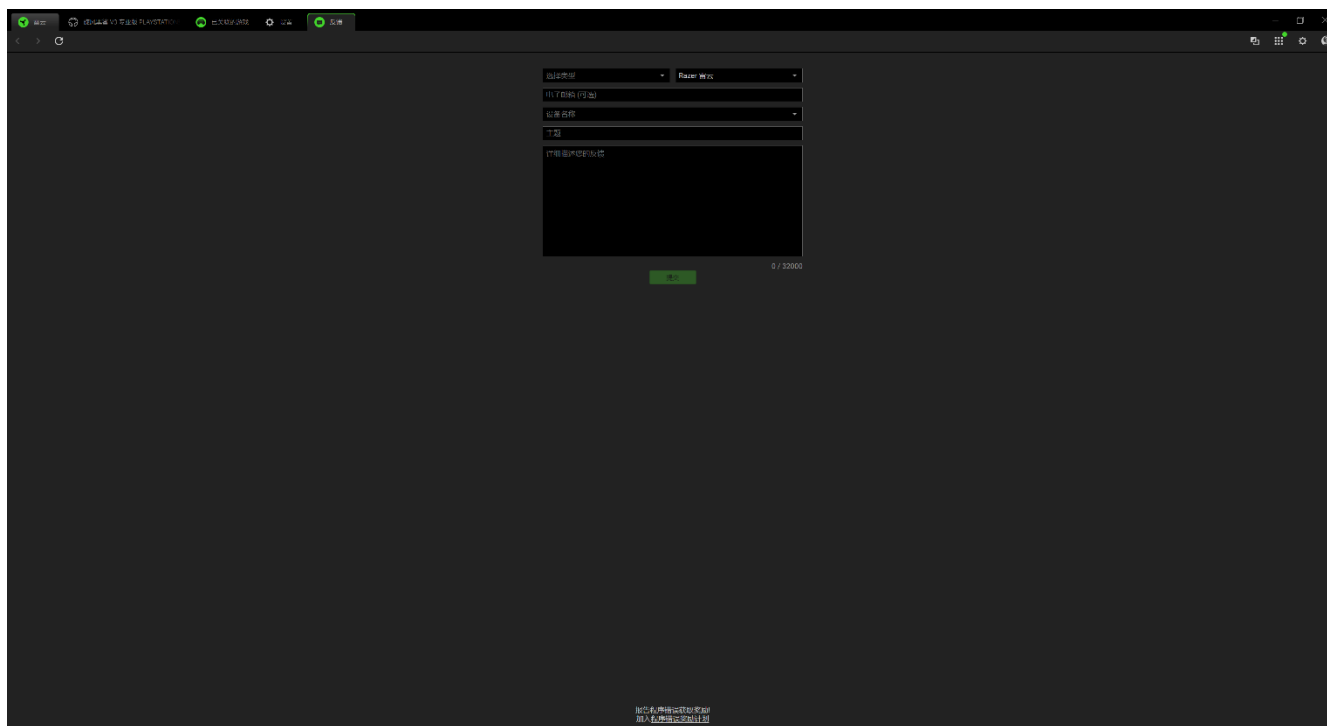
此选项可让你更改 Razer Synapse 雷云的显示语言。

关于

“关于”部分显示了当前的软件版本、显示版权声明，并提供了 Razer 雷蛇使用条款的相关链接。你也可以通过此选项快速访问 Razer 雷蛇的社交社区。

反馈

通过提出你对 Razer Synapse 雷云的意见、建议和问题，帮助我们改进该软件。你可以使用此选项卡直接与我们联系，甚至还可以通过报告软件中的错误获得奖励。



7. 安全与维护

安全指南

为了让你在使用 Razer BlackShark V3 Pro for PS 雷蛇旋风黑鲨 V3 专业版 (PlayStation 授权) 时最大限度地确保安全, 我们建议你遵循以下指引:

如果你发现设备运行异常, 并且无法排除故障, 请拔出设备并拨打 Razer 雷蛇服务热线或访问 support.razer.com/cn 以获取技术支持。

请勿拆解设备 (这样做会导致质保失效), 也不要再在电流负载异常的情况下使用设备。

让设备远离液体和潮湿环境。请仅在 0° C 至 40° C 的环境下使用设备。如果温度超出这一范围, 请拔出并/或关闭设备, 以便使温度稳定至更佳水平。

我们建议佩戴在头上之前, 轻轻拉开耳麦, 以尽量减少头梁的压力。不过, 不要过度拉伸耳麦, 以免超过其技术限制。

即使在音量较低的时候该设备也能隔绝周围的声音, 让你对周围环境的警觉性降低。如果你参与的活动需要你密切注意周围环境, 请摘下设备。

长时间过大音量收听可能会伤害你的听力。此外, 某些国家/地区的法律允许的最大声级为 86 分贝, 每天处在这样声级的环境中 8 小时会影响你的听力。因此, 我们建议你在长时间使用此设备时将音量降低到舒适的程度。请保护好你自己的听力。

维护和使用

R Razer BlackShark V3 Pro for PS 雷蛇旋风黑鲨 V3 专业版 (PlayStation 授权) 只需很少的维护, 就能保持最佳性能。我们建议你每月定期用软布或棉签进行清洁, 以防止污垢积聚。切勿使用肥皂或腐蚀性清洁剂。

8. 法律条款

版权和知识产权信息

©2025 Razer Inc. 保留所有权利。Razer 雷蛇、三头蛇徽标、Razer 雷蛇徽标、“始于玩家，赋予玩家”和“Razer Chroma 雷蛇幻彩”徽标是 Razer Inc. 或其附属公司在美国和其他国家/地区的商标或注册商标。所有其他商标均为其各自所有者的财产。

Android、Google、Google 徽标、Google Play 和 Google Play 徽标是 Google LLC 的商标。

Apple、Apple 徽标和 iPhone 是 Apple Inc. 在美国和其他国家/地区注册的商标。App Store 是 Apple Inc. 的服务商标。

版权所有 © 2003–2023 Bluetooth SIG, Inc. 蓝牙®字标和徽标是 Bluetooth SIG, Inc 所持有的注册商标。

Windows 和 Windows 徽标是 Microsoft 集团公司的商标或注册商标。

Razer Inc.（本指南中称为“Razer 雷蛇”）对本指南述及的产品可能拥有版权、商标权、商业秘密、专利权、专利申请或其他知识产权（不管已注册还是未注册）。提供本指南并不意味着授予你任何此类版权、商标、专利，或其他知识产权。Razer BlackShark V3 Pro for PS 雷蛇旋风黑鲨 V3 专业版（PlayStation 授权）（以下称“产品”）可能与包装或其他地方上的图片不同，请以实物为准。Razer 雷蛇对于此类差异或任何其他可能出现的错误不承担任何责任。本指南中的信息可能随时更改，恕不另行通知。

有限产品保修

有关有限产品保修的最新条款，请访问 cn.razer.com/warranty。

责任限制

在任何情况下，由于任何形式的产品分发、销售、转售、使用或不能使用而导致的任何利润损失、信息或数据的丢失，以及特殊、偶然、间接、惩罚性或结果性或附带损害，Razer 雷蛇均不承担责任。在任何情况下，Razer 雷蛇所承担的责任均不超过产品的零售价。

一般条款

本协议条款将受产品购买地司法管辖区的法律管辖并依其解释。如果本协议中任何条款被认定为无效或不可执行，则此类条款（只要其无效或不可执行）不得生效并应排除在本协议之外，但不会让任何剩余的条款无效。Razer 雷蛇保留随时修订任何条款的权利，恕不另行通知。