



# RAZER BLACKSHARK V3 PRO FOR PLAYSTATION

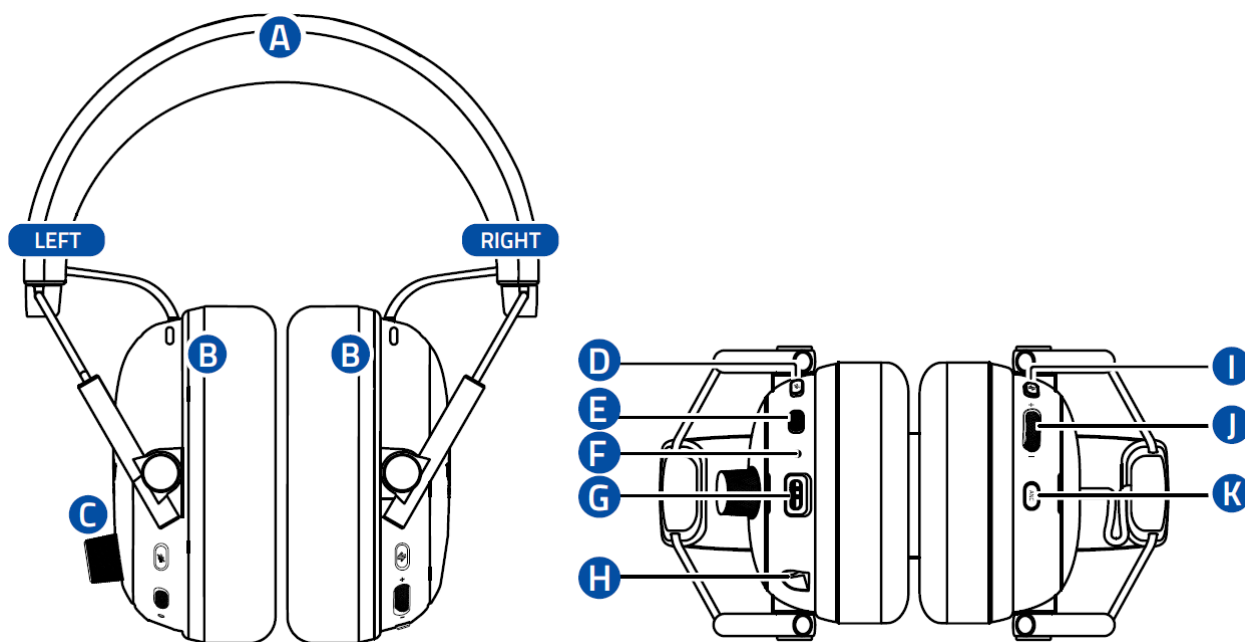
GUIA PRINCIPAL

# CONTEÚDO

1. CONTEÚDO DA EMBALAGEM .....	2
2. DO QUE VOCÊ PRECISA .....	3
3. NÓS LHE DAMOS COBERTURA.....	3
4. PRIMEIROS PASSOS.....	4
5. USANDO O RAZER BLACKSHARK V3 PRO FOR PLAYSTATION .....	13
6. CONFIGURAR O HEADSET RAZER .....	19
7. SEGURANÇA E MANUTENÇÃO.....	36
8. INFORMAÇÕES LEGAIS.....	37

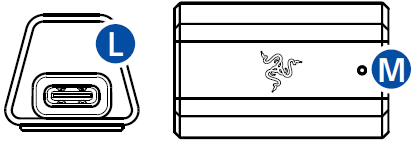
## 1. CONTEÚDO DA EMBALAGEM

- Razer Blackshark V3 Pro For Playstation



- A. Tiara acolchoada ajustável
- B. Almofadas em espuma viscoelástica híbridas com couro sintético e tecido
- C. Seletor de controle de volume
- D. Controle de silenciamento/ativação do microfone
- E. Botão Liga/Desliga
- F. Indicador de status
- G. Porta USB Tipo C
- H. Porta do microfone
- I. Botão SmartSwitch
  - Predefinições do Equalizador (EQ)\*
  - Modo 2,4 GHz
  - Modo Bluetooth®
  - Modo de Áudio simultâneo
- J. Controle de retorno do microfone
- K. Botão de Cancelamento Ativo de Ruídos (ANC) Híbrido\*

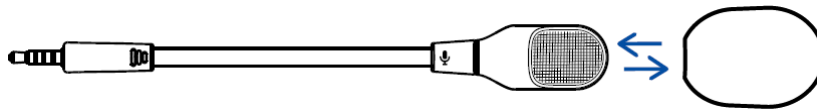
- Razer™ HyperSpeed Wireless Dongle de 2ª Geração



L. Porta USB Tipo C

M. LED indicador do dongle

- Microfone Razer™ HyperClear de Banda Completa de 12 mm removível



- Type A to Type C cable



- Guia de informações importantes sobre o produto

*\*Personalizável no Razer Synapse ou no aplicativo Razer Audio*

---

## 2. DO QUE VOCÊ PRECISA

### REQUISITOS DO PRODUTO

- Dispositivos com capacidade para áudio por Bluetooth ou porta USB Tipo A

### REQUISITOS DO RAZER SYNAPSE

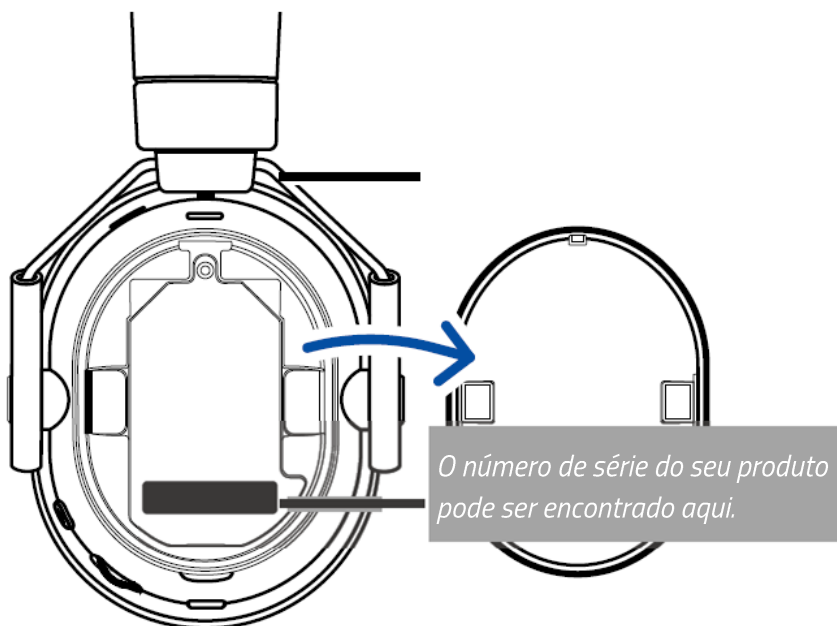
- Windows 10 de 64 bits (ou superior)
- Conexão com a Internet para a instalação do aplicativo

### REQUISITOS DO APLICATIVO RAZER AUDIO

- iOS 12/ Android 8.1 Oreo (ou superior)
- Conexão com a Internet para a instalação do aplicativo

---

## 3. NÓS LHE DAMOS COBERTURA

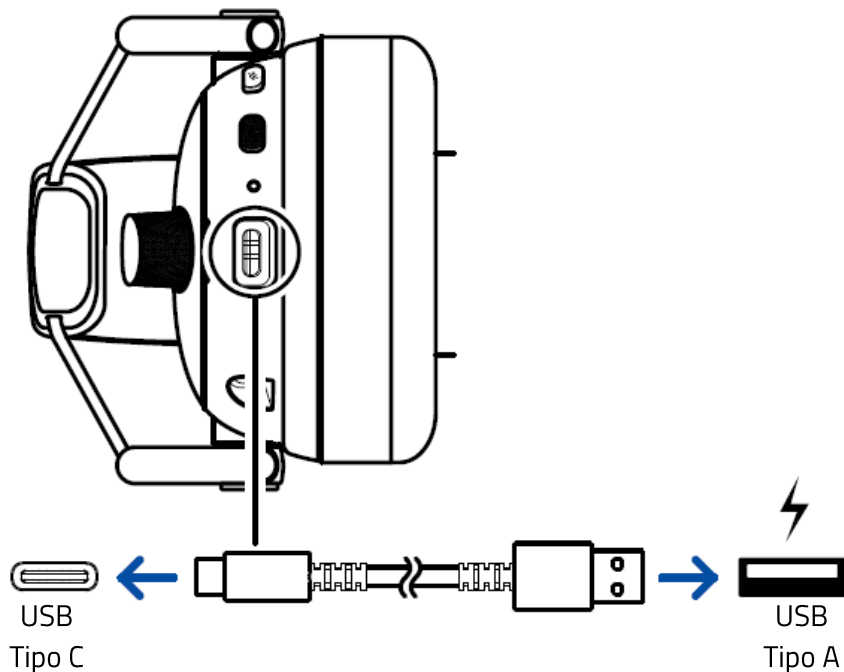


Registre seu produto e ganhe benefícios exclusivos  
[razerid.razer.com/warranty](https://razerid.razer.com/warranty)

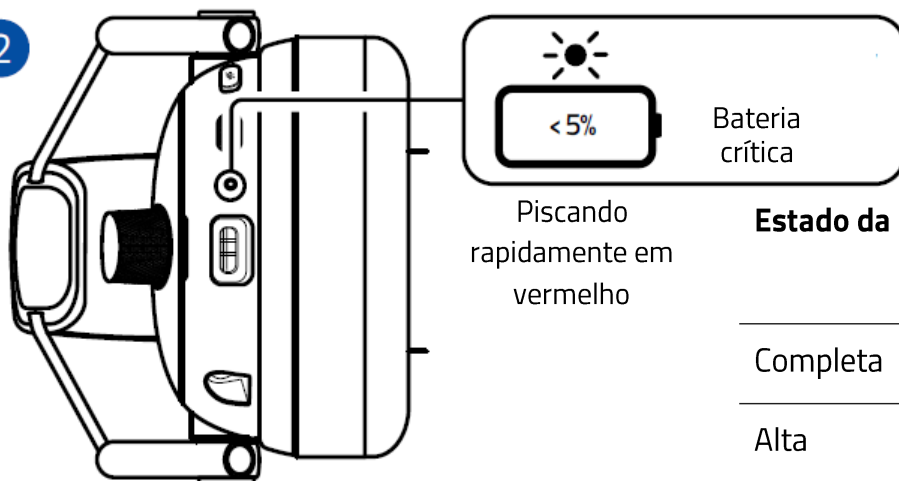
## 4. PRIMEIROS PASSOS

### CARREGAR SEU HEADSET

1



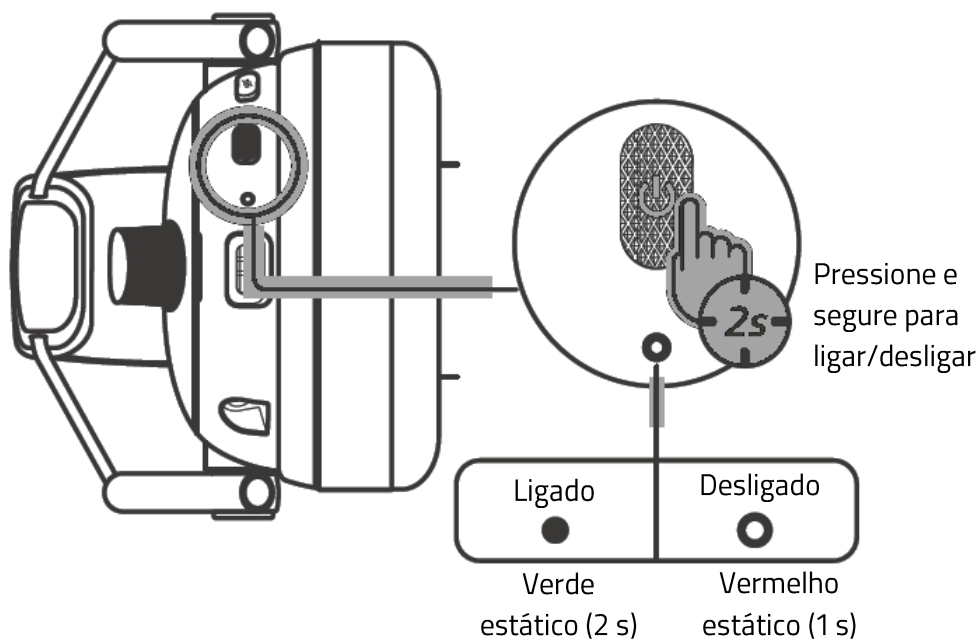
2



Estado da Carga	Indicador de status
Completa	Verde estático
Alta	Verde intermitente
Média	Amarelo intermitente
Baixa	Piscando em vermelho

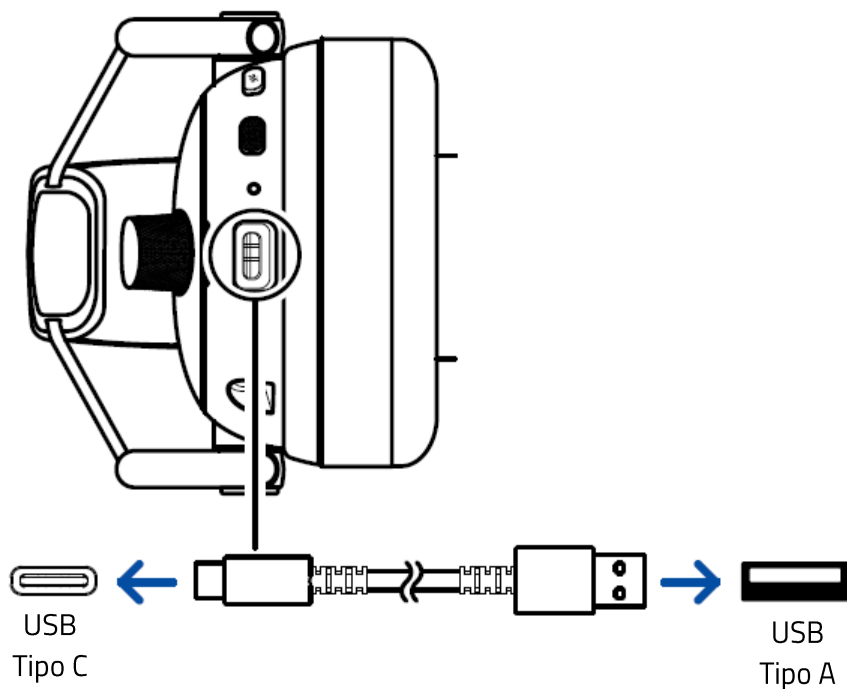
**i** Para obter os melhores resultados, conecte o Razer BlackShark V3 Pro For Playstation diretamente à porta USB do computador usando o cabo fornecido. Uma bateria vazia levará cerca de 4 horas para ser carregada por completo.

## LIGAR/DESLIGAR O HEADSET



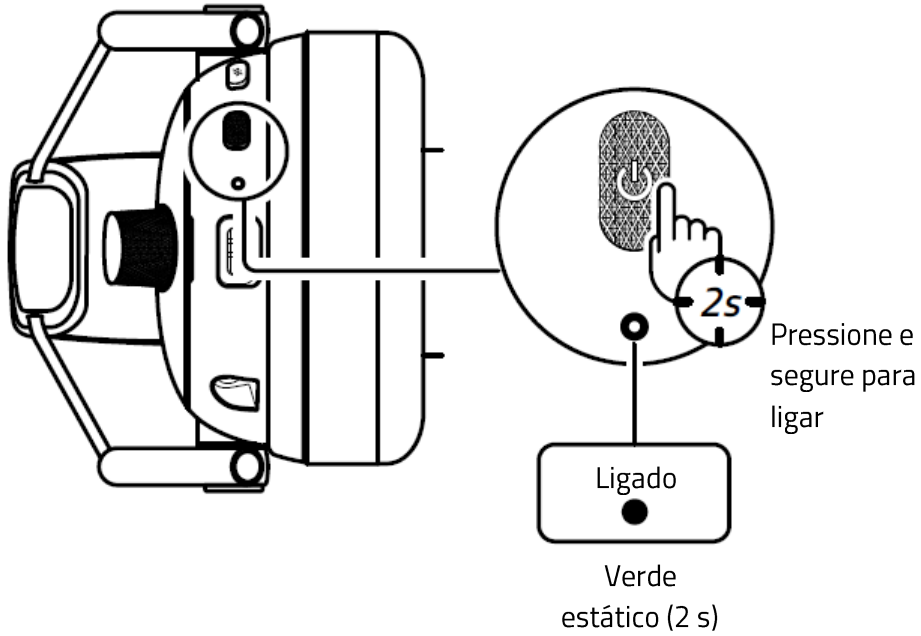
## CONECTAR AO SEU DISPOSITIVO

### MODO COM FIO

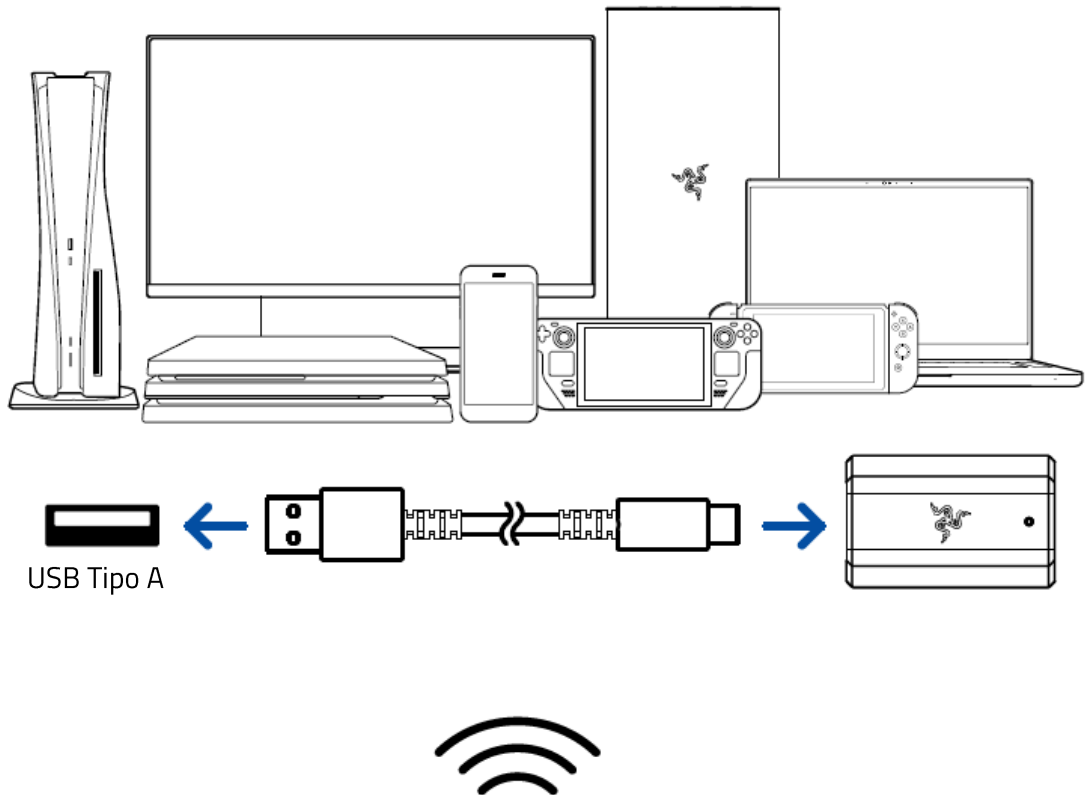


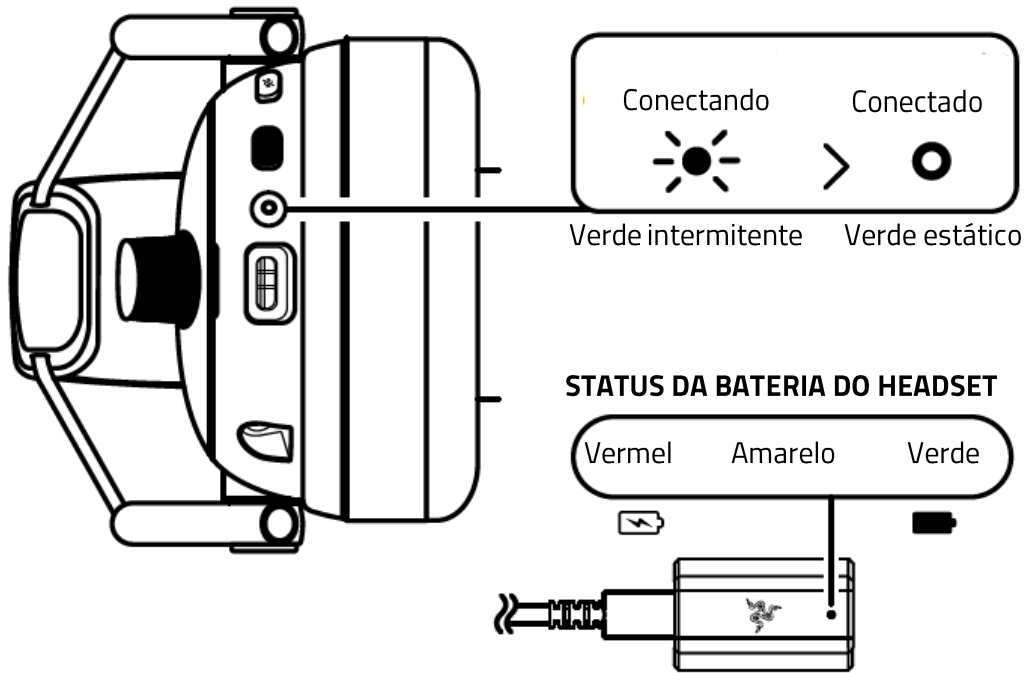
MODO 2,4 GHz

1



2



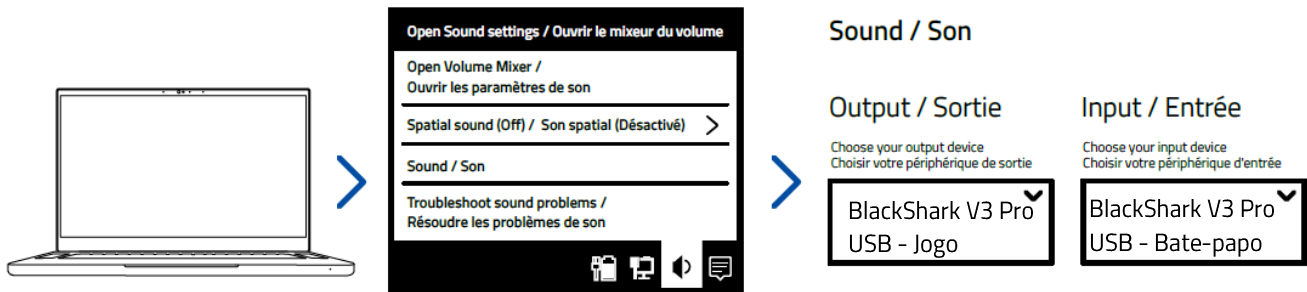


**i** Personalize o LED indicador para mostrar o status da conexão do headset, o status da bateria (padrão) ou o aviso de bateria com pouca carga usando o Razer Synapse.

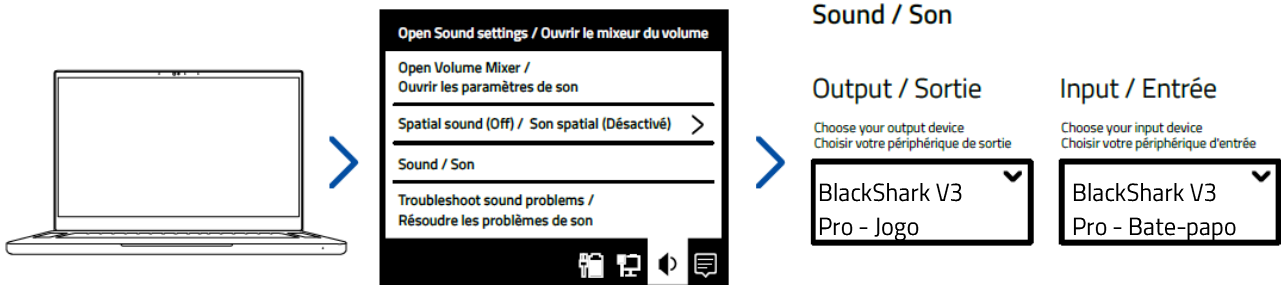
### Configuração para PC

Certifique-se de que o Razer BlackShark V3 Pro For Playstation esteja definido como dispositivo de entrada e saída padrão do seu PC.

#### Modo com fio



#### Modo 2,4 GHz sem fio



### Personalize sua experiência com o PC

Use o aplicativo Razer Synapse para personalizar o equalizador do headset, ativar aprimoramentos de áudio e ajustar outros recursos avançados. Instale o Razer Synapse quando solicitado ou baixe o instalador em [razer.com/synapse](https://razer.com/synapse)

### Ative o THX® Spatial Audio\*

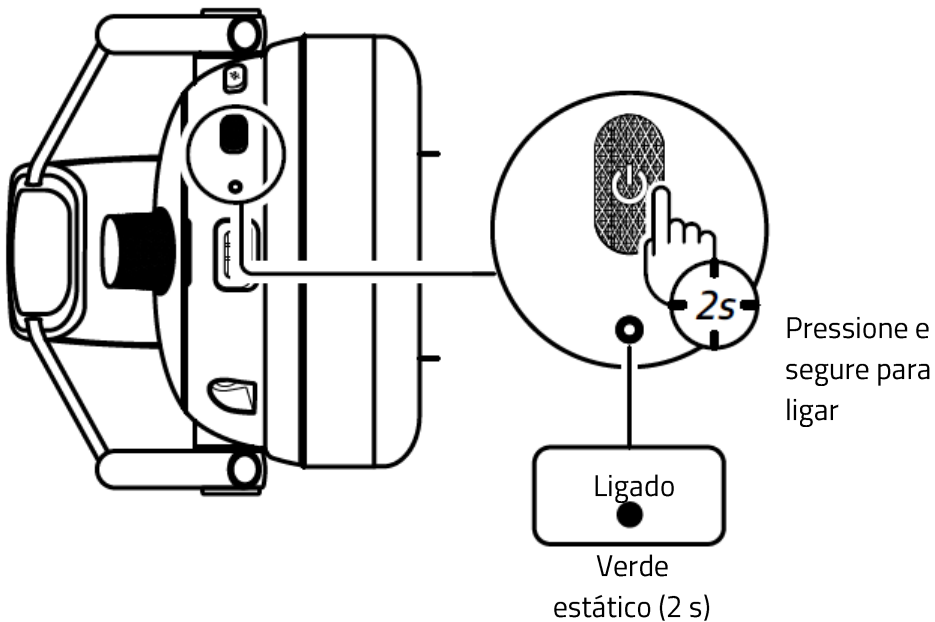
Libere todo o potencial do seu Razer BlackShark V3 Pro For Playstation habilitando o áudio posicional em 360° com o Razer Synapse, para uma experiência natural e realista.



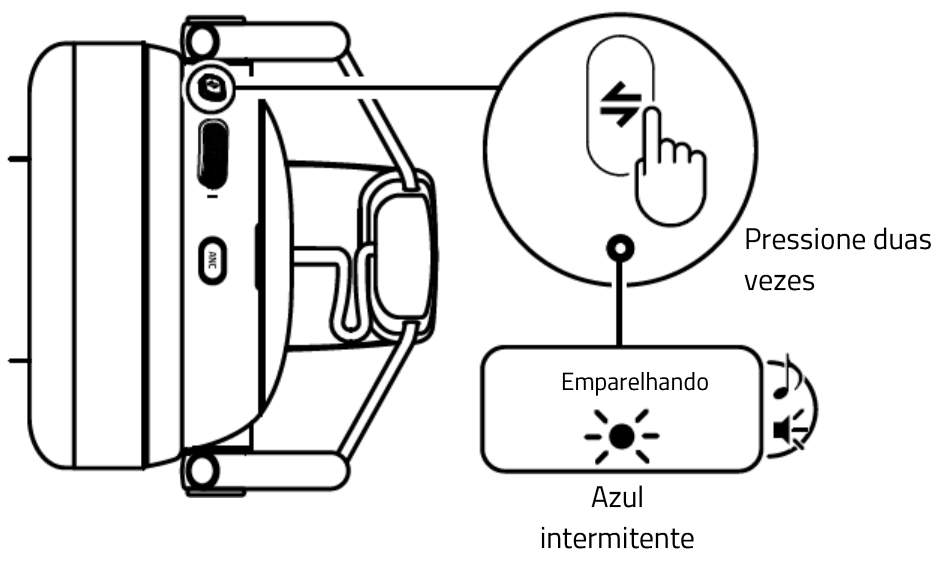
*\*Disponível apenas no Windows 10 de 64 bits e superiores.*

### MODO BLUETOOTH®

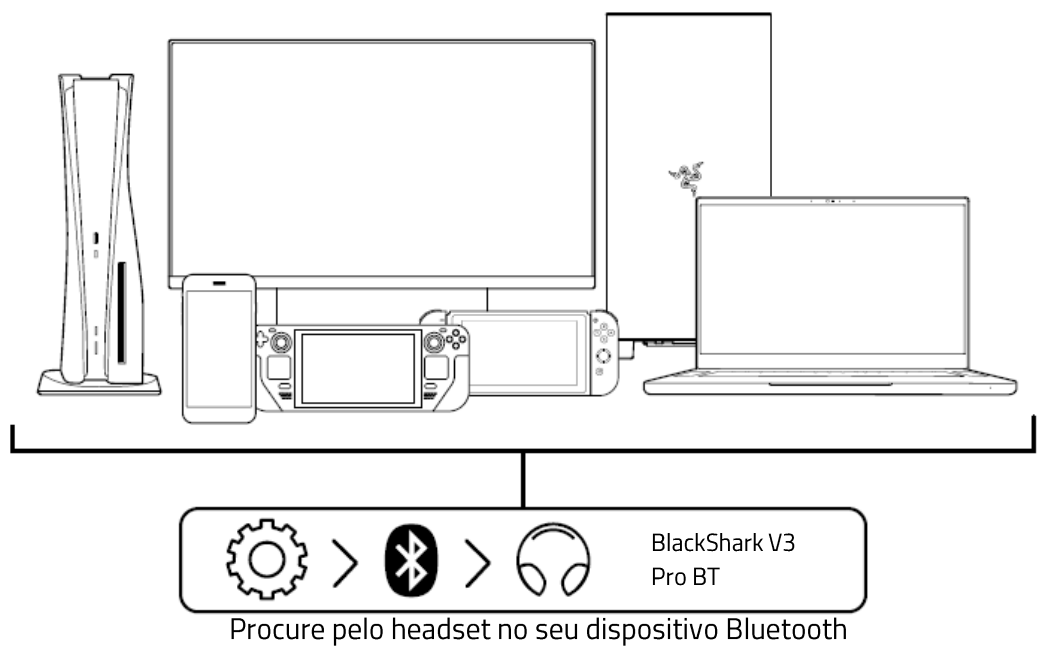
1



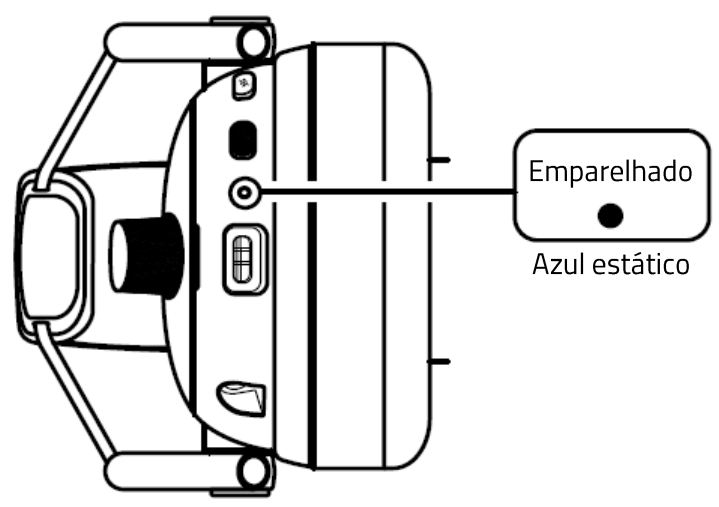
2



3



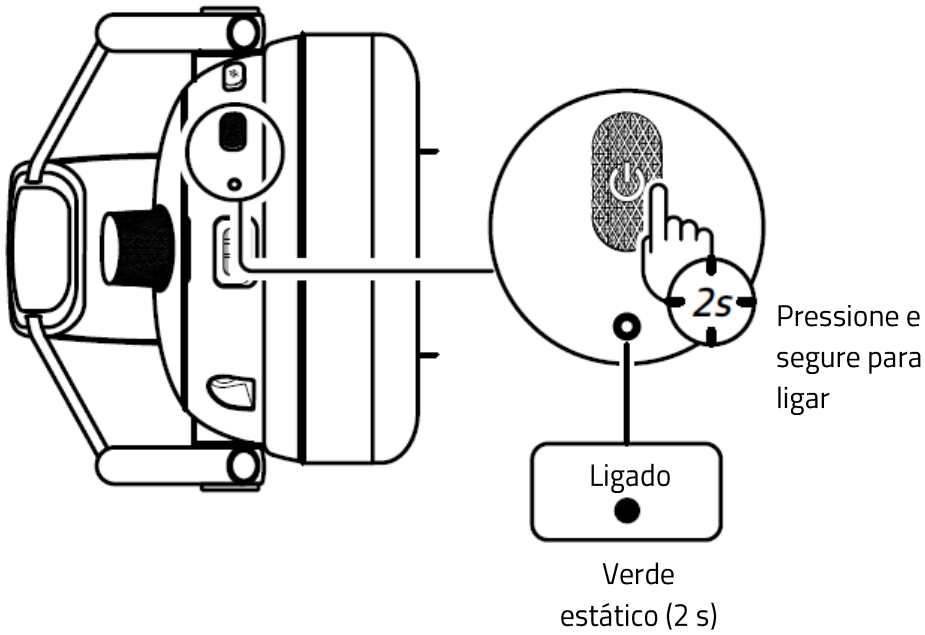
4



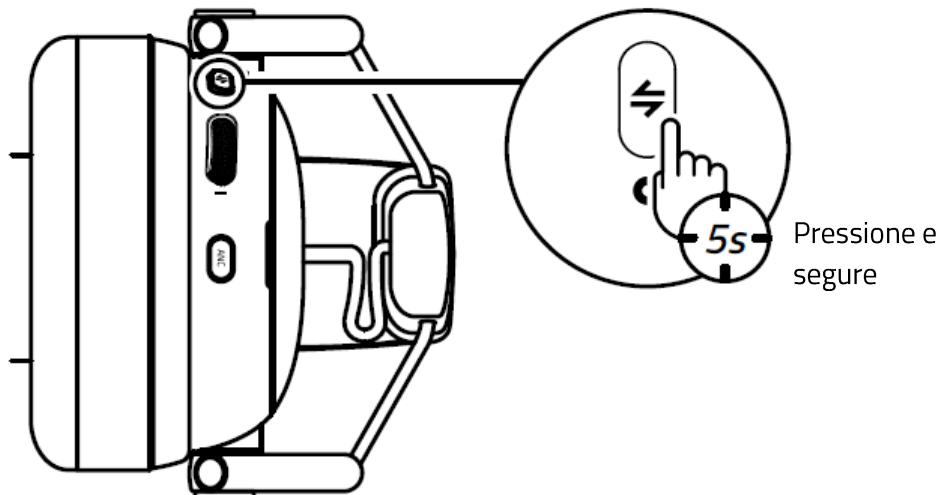
- i** Se o tempo de emparelhamento esgotar e o fone de ouvido for desligado, siga o próximo procedimento para reiniciar o emparelhamento.

### Reativar o modo de emparelhamento Bluetooth

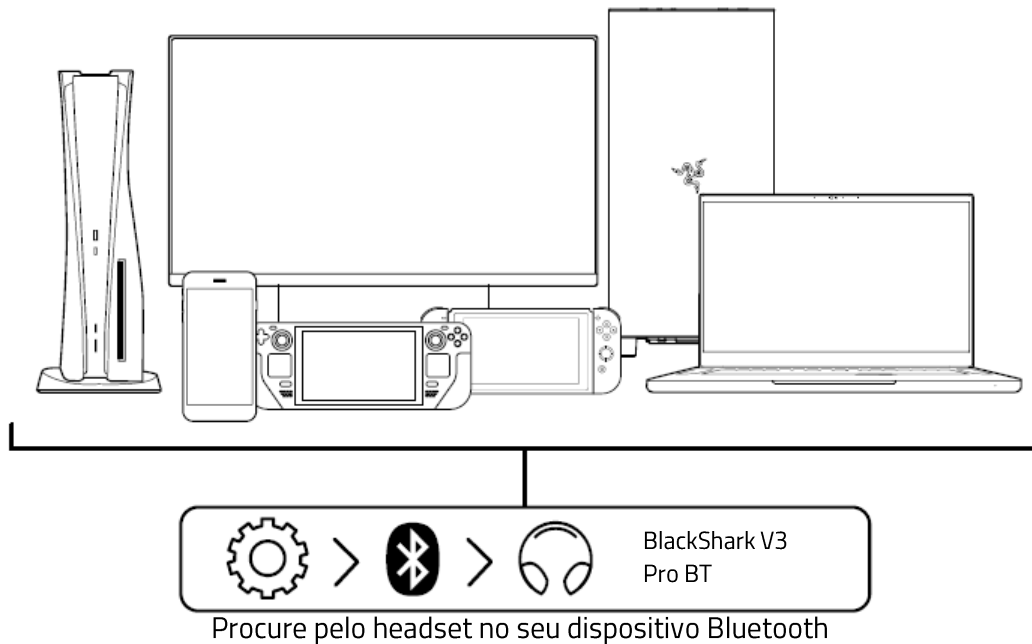
1



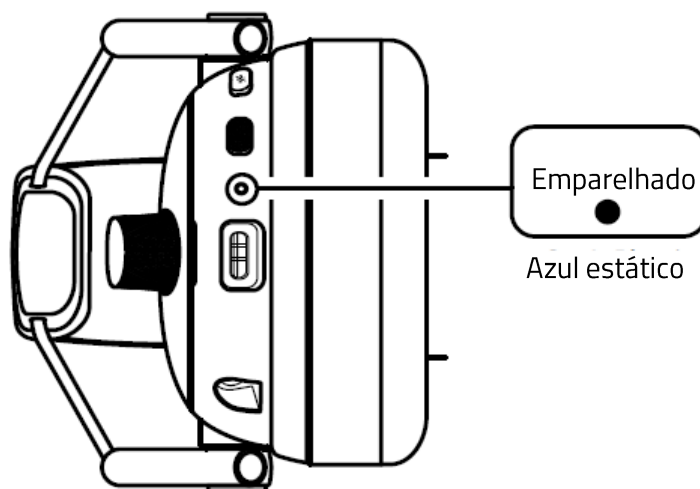
2



3



4



### Configuração para dispositivo móvel

Baixe o aplicativo Razer Audio para personalizar as configurações de EQ do headset, o recurso de desligamento automático, o Modo de Jogo e muito mais – a qualquer hora, em qualquer lugar.



Razer Audio



OU

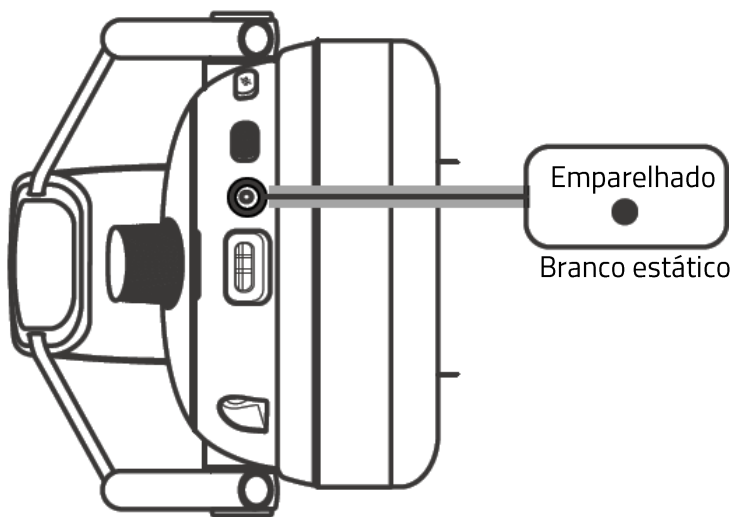


RZR.TO/AUDAPP  
(apenas para a China)

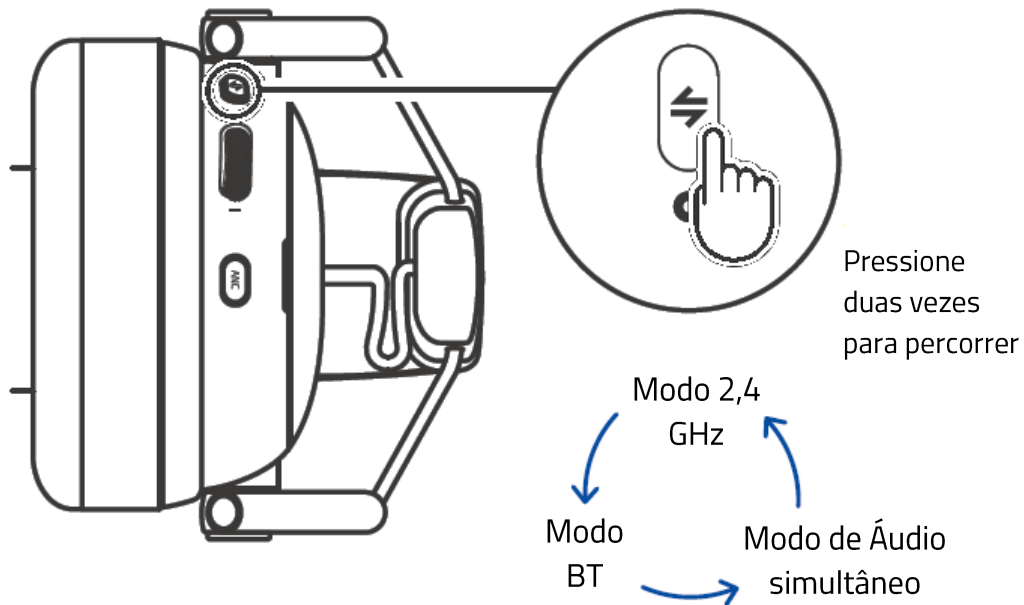
1. Baixe o aplicativo no seu dispositivo móvel.
2. Abra o aplicativo e siga as instruções na tela.

**i** Ao usar o aplicativo Razer Audio, assegure-se de que o headset só esteja conectado ao seu dispositivo móvel por Bluetooth.

## EMPARELHADO COM AMBOS OS MODOS SEM FIO



## PERCORRER OS MODOS SEM FIO

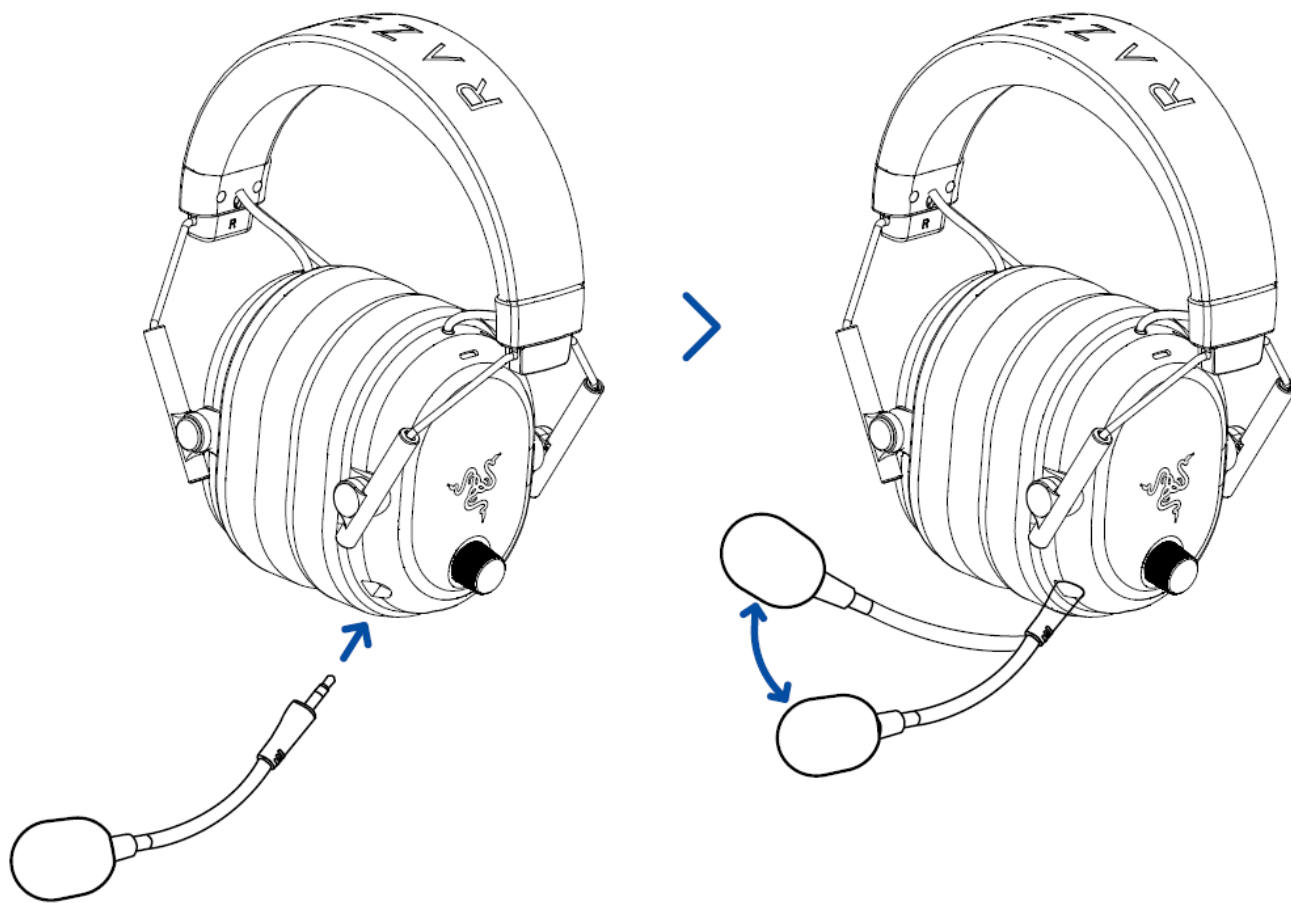


---

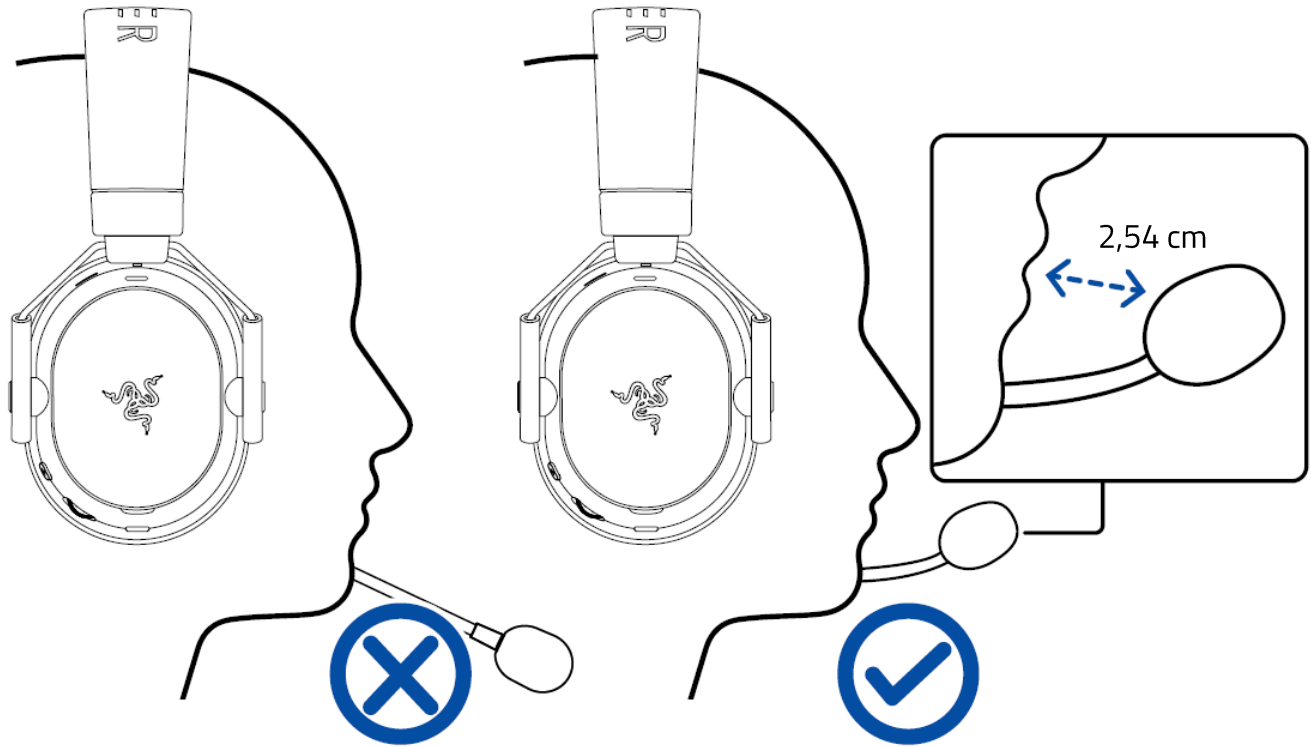
## 5. USANDO O RAZER BLACKSHARK V3 PRO FOR PLAYSTATION


### MICROFONE RAZER HYPERCLEAR DE BANDA SUPER AMPLA

#### CONECTAR O MICROFONE

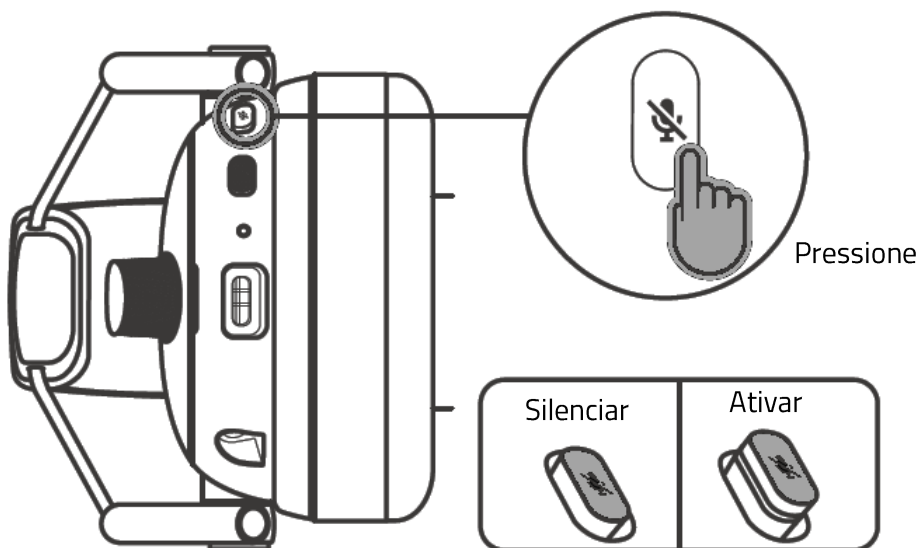


## POSICIONAMENTO ADEQUADO DO MICROFONE

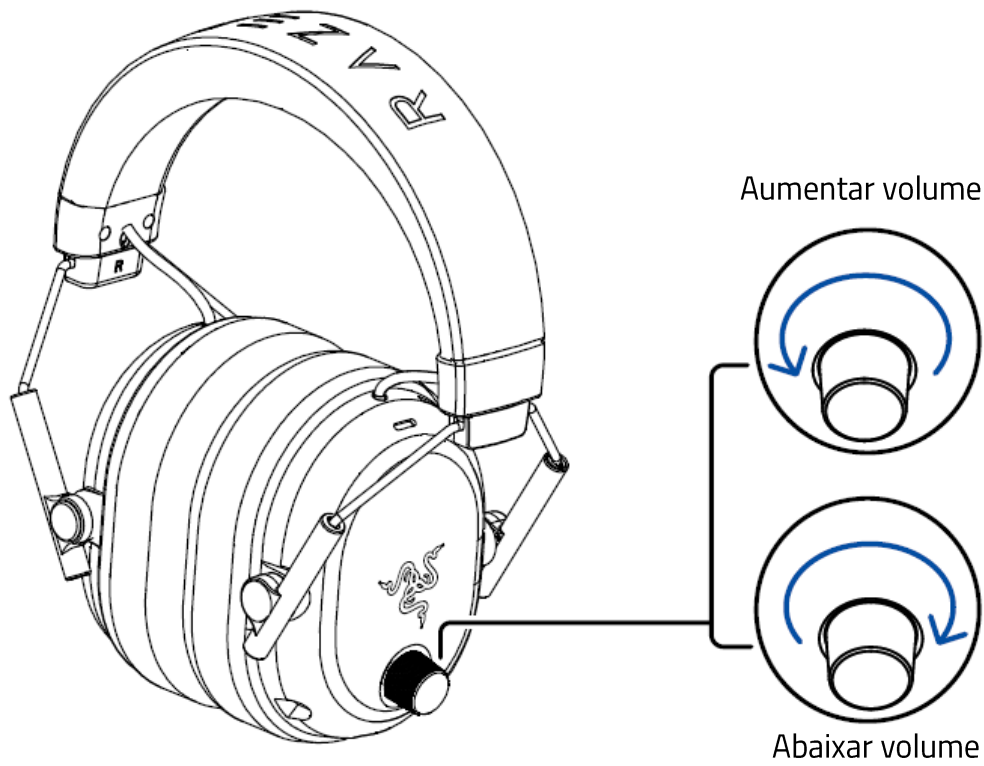


<p>Diafragma do microfone</p>  <p>Na frente da sua boca</p>	<p>Abertura de ventilação</p>  <p>Longe da sua boca</p>
--	---

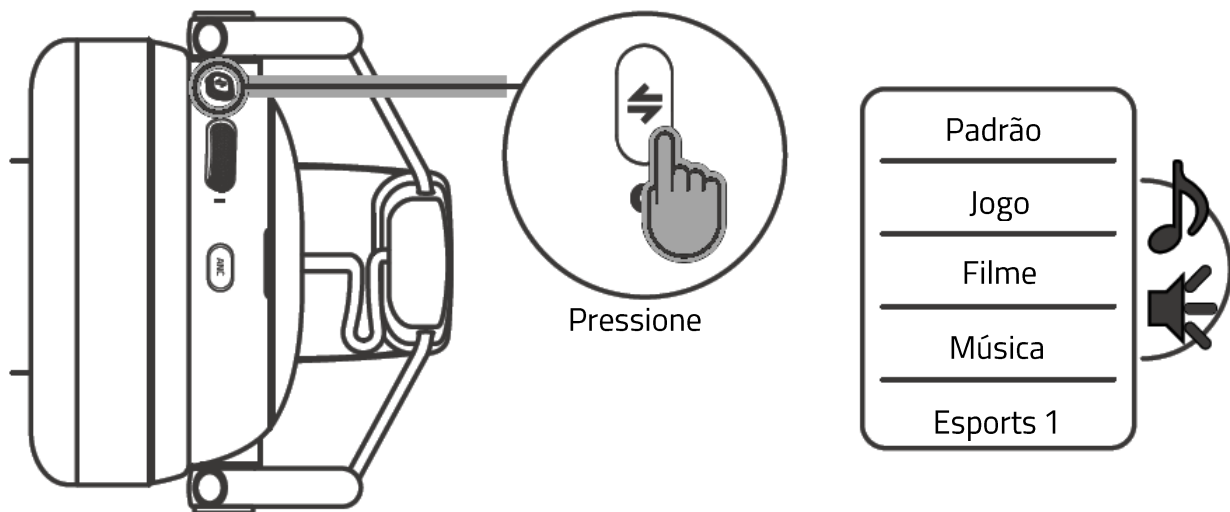
## SILENCIAR/ATIVAR O MICROFONE



## ALTERAR O VOLUME

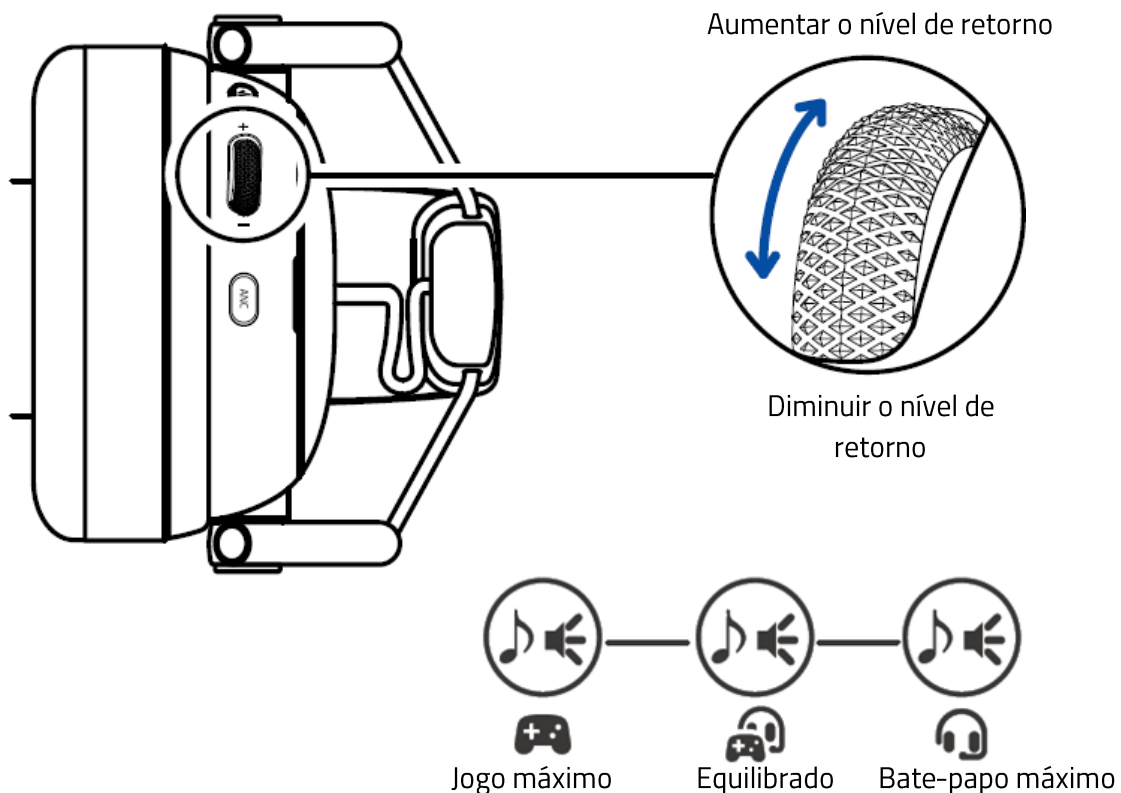


## ALTERAR AS PREDEFINIÇÕES DE EQ



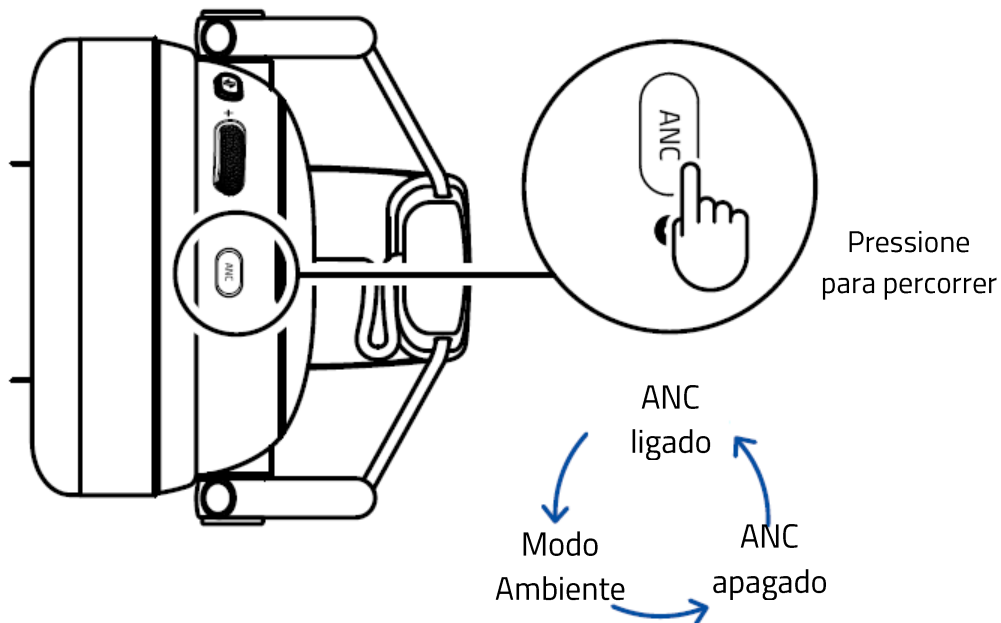
**i** A lista de predefinições de EQ pode ser alterada no Razer Synapse ou no aplicativo Razer Audio

## ALTERAR O EQUILÍBRIO ENTRE JOGO/BATE-PAPO

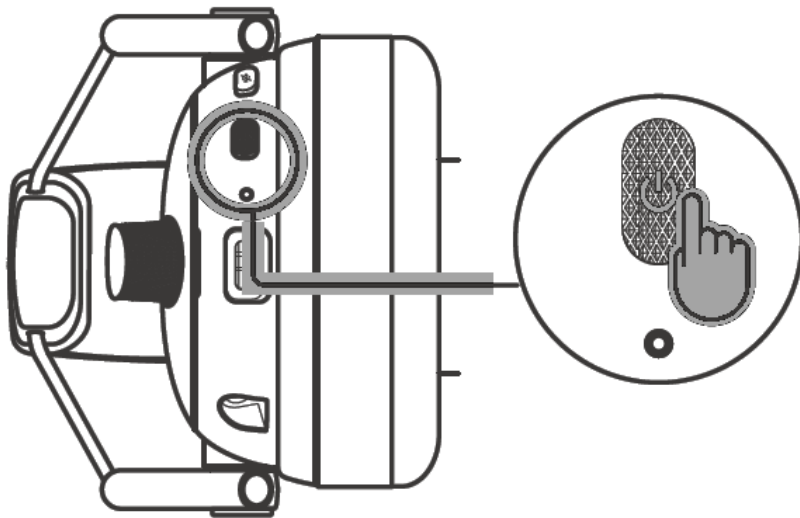


**i** Personalizável para outras funções no Razer Synapse ou no aplicativo Razer Audio

## UTILIZAR O CANCELAMENTO DE RUÍDO HÍBRIDO

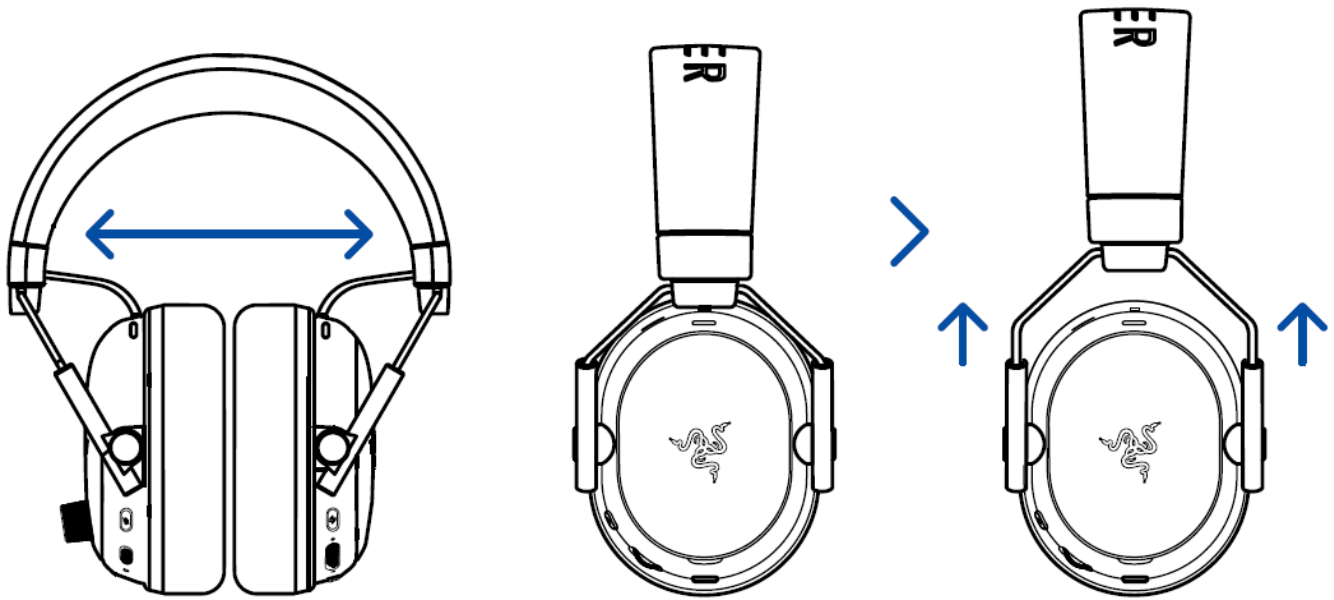


## REFERÊNCIA DA FUNÇÃO DE CHAMADA DO BLUETOOTH



Ação	Status da chamada	Efeito
Pressionar uma vez	Chamada recebida	Aceitar uma chamada recebida
	Chamada em curso	Encerrar a chamada atual
	Chamada principal em curso ao receber uma segunda chamada	Colocar uma chamada em espera e aceitar chamadas recebidas
	Chamada principal em curso e chamada secundária em espera	Finalizar uma chamada e passar para uma chamada em espera
Pressionar duas vezes	Chamada recebida	Rejeitar uma chamada recebida
	Chamada principal em curso ao receber uma segunda chamada	Rejeitar a chamada secundária recebida
	Chamada principal em curso e chamada secundária em espera	Alternar entre as chamadas

## AJUSTAR PARA O CONFORTO




- i** *Gently stretch the headbands before wearing the headset but do not overstretch it to avoid permanent damage.*

Find out more about your gaming-grade headset at [support.razer.com](https://support.razer.com)

---

## 6. CONFIGURAR O HEADSET RAZER

 *Isenção de responsabilidade: Este guia fornece uma visão geral do aplicativo do Novo Razer Synapse e pode abranger apenas parcialmente alguns dos recursos de seu dispositivo. O novo Razer Synapse requer uma conexão com a Internet para instalar, atualizar, acessar e salvar recursos baseados em nuvem. O registro em uma conta Razer ID é opcional, mas recomendado. Todas as características listadas aqui estão sujeitas a alterações com base na versão atual, dispositivos conectados e complementos suportados.*

### SYNAPSE

A guia Synapse é a guia padrão para quando o Razer Synapse é aberto. Use os seguintes botões abaixo para navegar na interface do usuário:

– Minimizar

Ao clicar nesse botão, o aplicativo será minimizado na barra de tarefas enquanto estiver sendo executado em segundo plano.

□ Maximizar

Esse botão expande a janela do navegador para preencher a tela inteira. Para restaurar a janela ao seu tamanho original, clique novamente no botão de maximização.

× Fechar

Esse botão fechará todas as guias relevantes e encerrará o aplicativo completamente.

< Guia anterior

Ao clicar nesse botão, você retornará à última guia que visitou.

> Próxima guia

Clicar nesse botão o levará para a próxima página se você tiver usado recentemente o botão Guia anterior.

↻ Guia Atualizar

Esse botão recarrega a página atual. Use essa opção se uma página não estiver sendo exibida corretamente ou se você quiser ver o conteúdo mais recente.

## Baixar Atualização

Se esse botão for exibido, isso significa que há alterações no aplicativo. Use essa opção se uma página não estiver sendo exibida corretamente ou se você quiser ver o conteúdo mais recente.

## Mais

Clicar nesse botão abrirá uma janela pop-up para que você possa acessar facilmente as guias Dispositivos, Módulos e Outros aplicativos instalados.

## Configurações

Clicar nesse botão abrirá a guia Configurações, para que você possa alterar rapidamente as configurações desse aplicativo.

## Perfil

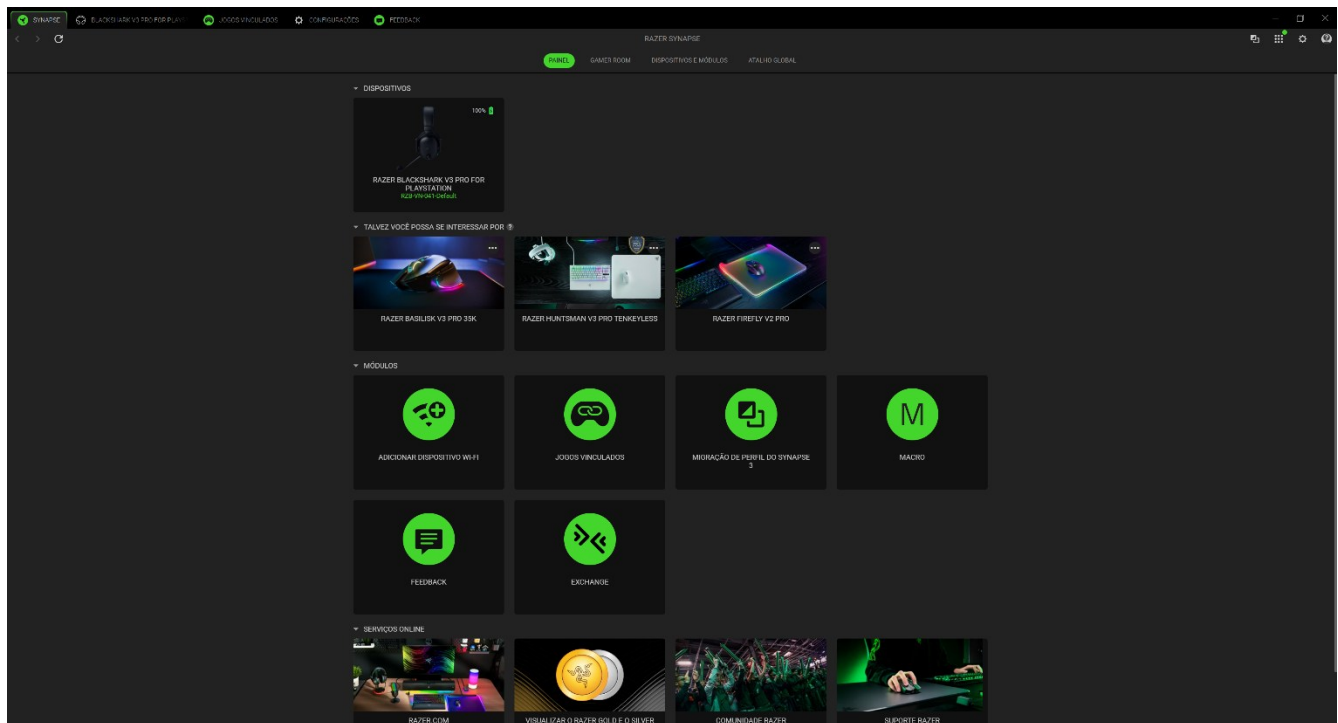
Esse botão abrirá uma janela pop-up para acessar as opções Log in, Feedback, Avalie este software, Adicionar Dispositivo Wi-Fi e Sair.

## Informações

Ao passar o mouse sobre esse botão, aparecerá uma informação adicional sobre um recurso ou função.

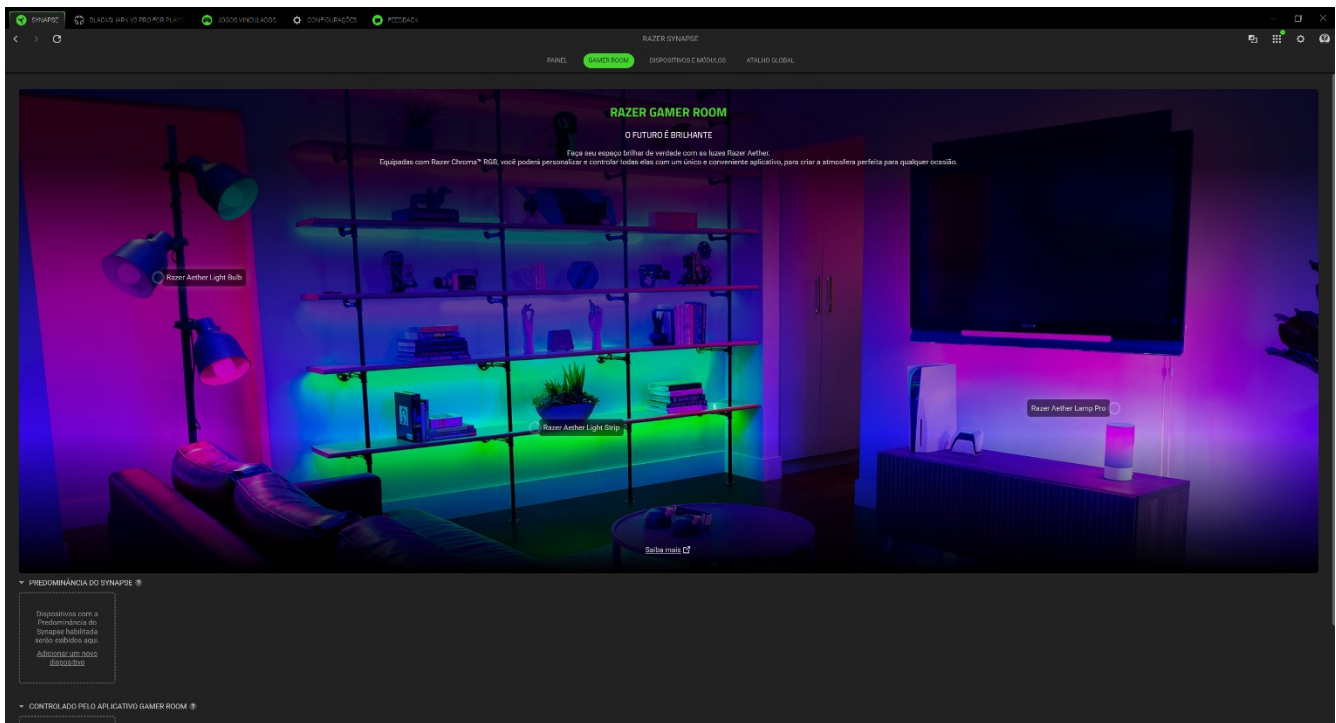
## Painel

A subguia do Painel é uma visão geral do seu Razer Synapse, onde você pode acessar todos os seus dispositivos, módulos e serviços online Razer.



## Gamer Room

A subguia Gamer Room mostra todos os dispositivos com o recurso Luzes Razer Aether. A partir daqui, você pode visualizar e gerenciar seus dispositivos compatíveis com o Gamer Room.



### *Predominância do Synapse*

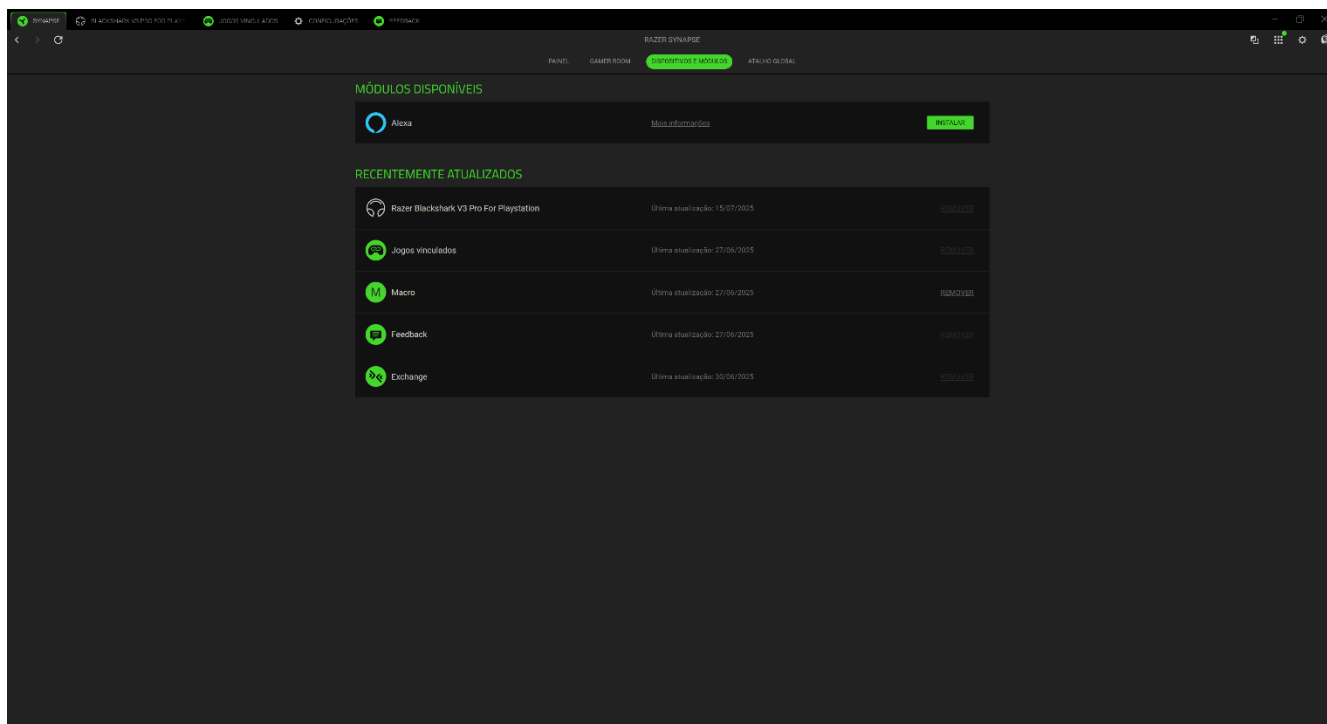
Esta seção permite selecionar e personalizar a iluminação do seu dispositivo e fazê-lo reagir a jogos habilitados para Chroma e aplicativos Chroma Connect usando o Razer Synapse.

### *Controlado pelo Aplicativo Gamer Room*

Esta seção exibe todos os dispositivos compatíveis controlados remotamente pelo aplicativo Gamer Room.

## Dispositivos e Módulos

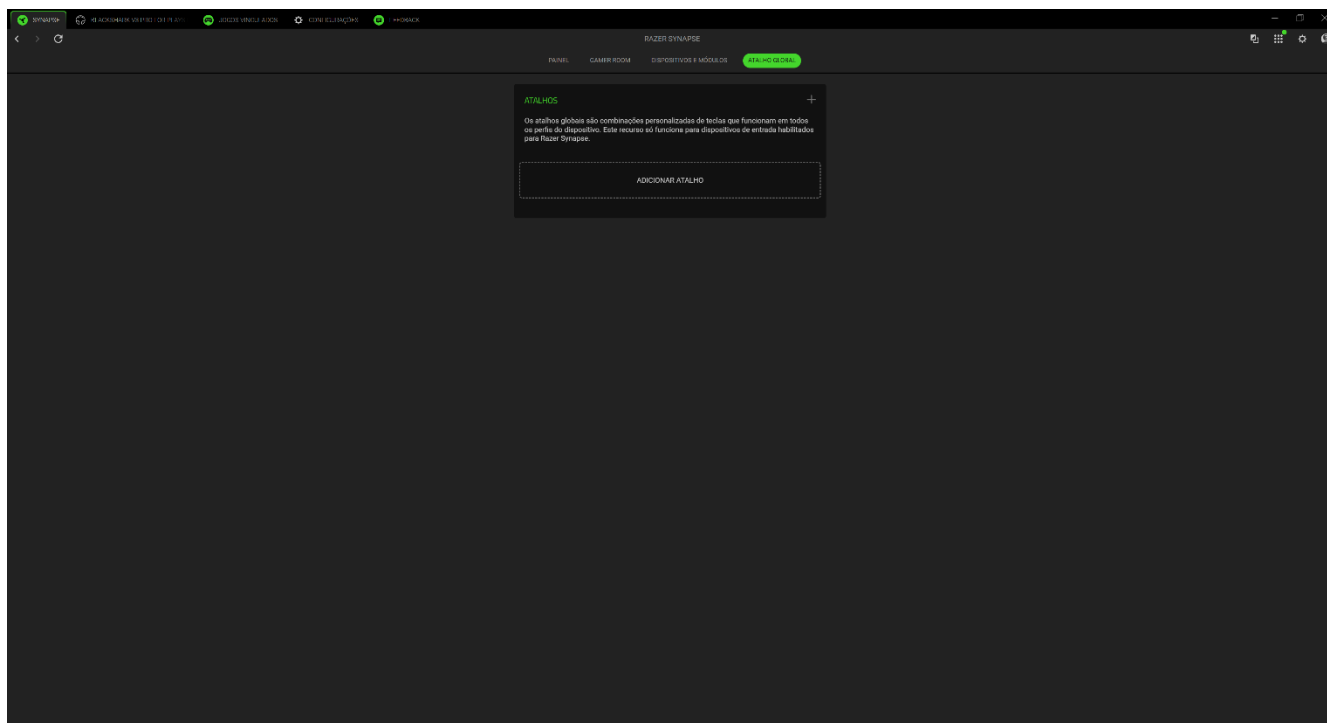
A subguia Módulos exibe todos os módulos instalados e disponíveis para instalação.



## Atalhos Globais

Vincule operações ou funções do Razer Synapse para personalizar combinações de teclas a partir dos comandos de qualquer dispositivo habilitado para Razer Synapse, que se aplicarão a todos os perfis do dispositivo.

 *Apenas comandos de dispositivos habilitados para Razer Synapse serão reconhecidos.*



## BLACKSHARK V3 PRO FOR PLAYSTATION

A guia Blackshark V3 Pro For Playstation é a guia principal do headset Razer. Aqui, é possível alterar as configurações do dispositivo, como a iluminação (se compatível), a definição e a personalização de perfis de equalização e o ajuste do volume geral do sistema ou do volume individual de todos os aplicativos ativos. Quaisquer alterações nesta guia são automaticamente salvas no seu sistema local e no armazenamento na nuvem. Use os seguintes botões abaixo para acessar as opções do seu perfil:

▾ Barra suspensa de perfis

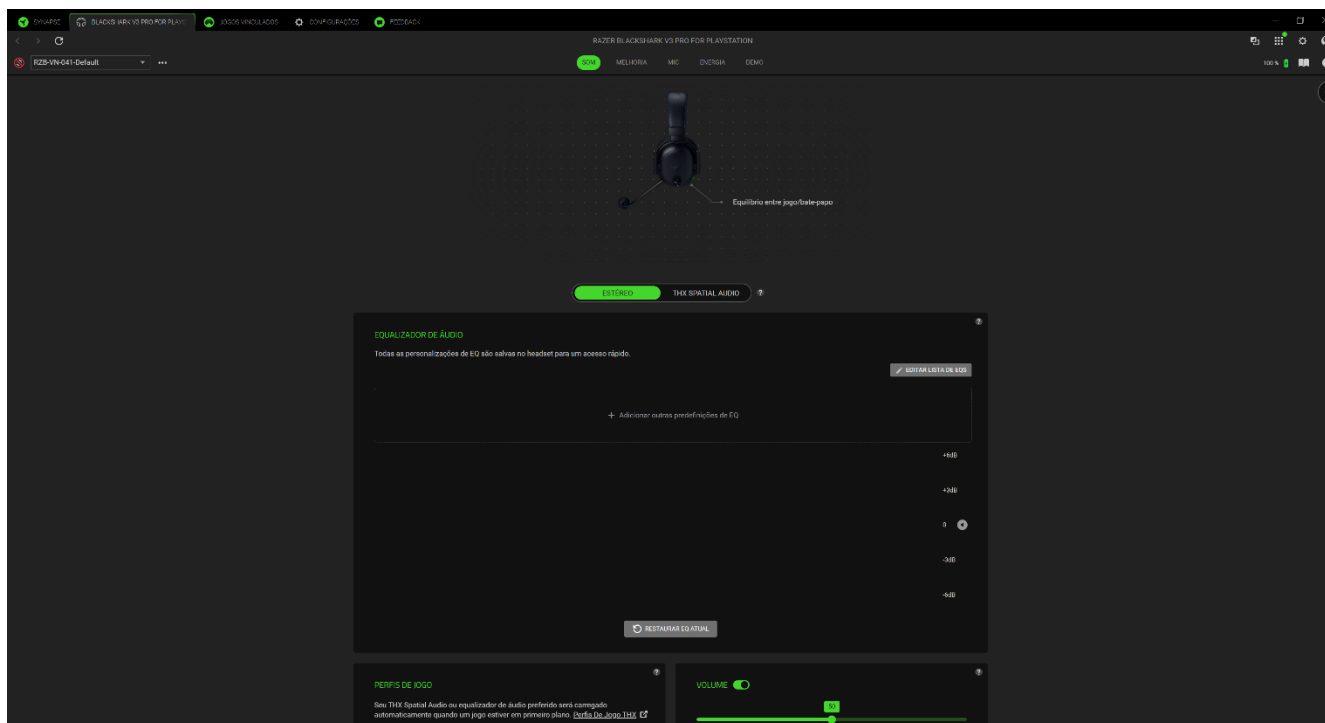
Clicar nessa barra suspensa exibirá todos os perfis desse dispositivo para que você possa mudar rapidamente de perfil.

⋮ Diversos

Clicar nesse botão abrirá uma janela pop-up com opções relacionadas ao seu perfil atual.

### Som

A subguia Som serve para ajustar e modificar as configurações de áudio do dispositivo.



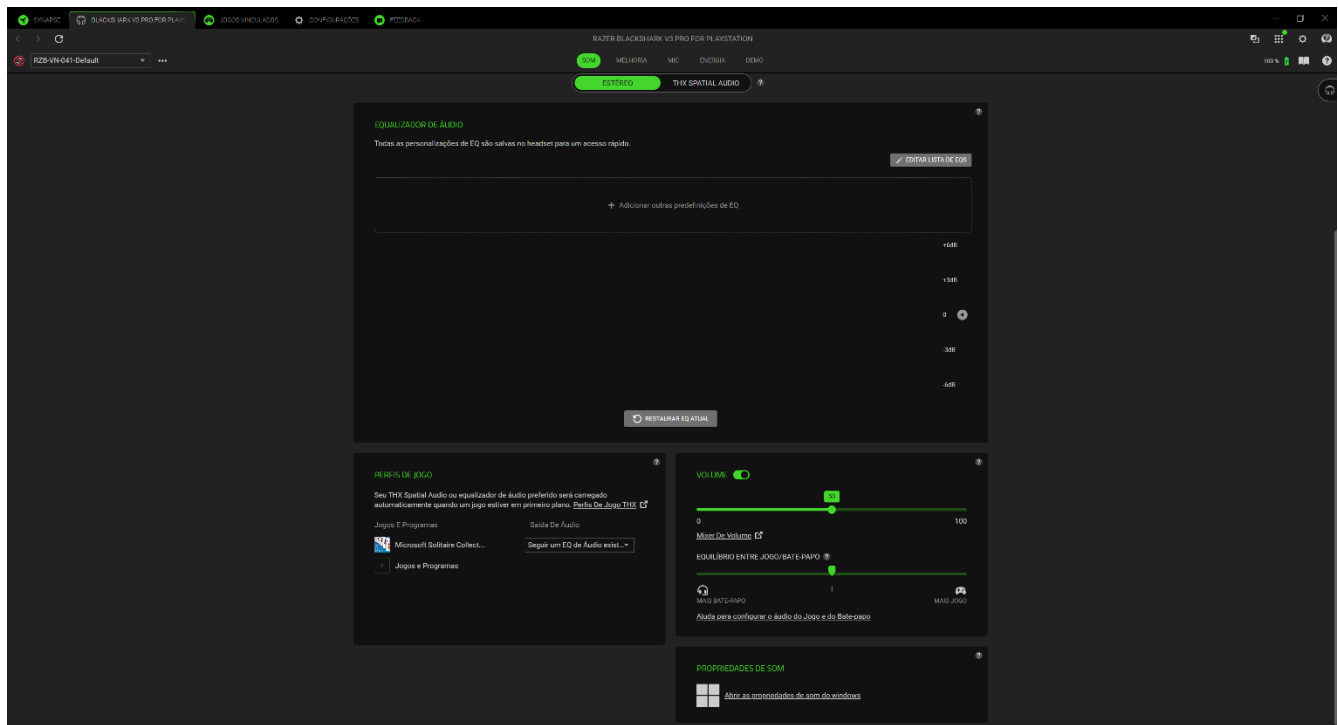
### Perfil

Um Perfil é um sistema de armazenamento de dados que mantém todas as configurações do seu dispositivo Razer. Por padrão, o nome do perfil se baseia no nome do seu sistema. Ao clicar na barra suspensa (▾), todos os perfis desse dispositivo serão exibidos para que você possa alternar

rapidamente entre eles. Para adicionar, importar, renomear, duplicar, exportar ou excluir um perfil, pressione o botão Outros ( ... ) correspondente ao perfil.

### *Equalizador de Áudio*

Selecione qualquer uma das predefinições disponíveis para o equalizador, criadas para oferecer a melhor experiência de áudio para a imersão no jogo, a visualização de filmes ou a reprodução da sua música preferida. Ao ajustar manualmente qualquer predefinição do equalizador, ela será automaticamente definida como Personalizado.



### *Perfis de Jogo*

Configure uma predefinição de EQ ou de THX Spatial Audio para ser automaticamente carregada quando houver um jogo em primeiro plano. Clique em **Adicionar Jogos e Programas** para adicionar aplicativos manualmente e definir a saída de áudio de sua preferência para cada um deles.

### *Volume*

Ajusta o volume do áudio do dispositivo. Também é possível ajustar o volume geral do sistema ou os volumes individuais de cada aplicativo usando o mixer de volume do Windows.

### *Equilíbrio entre jogo/bate-papo*

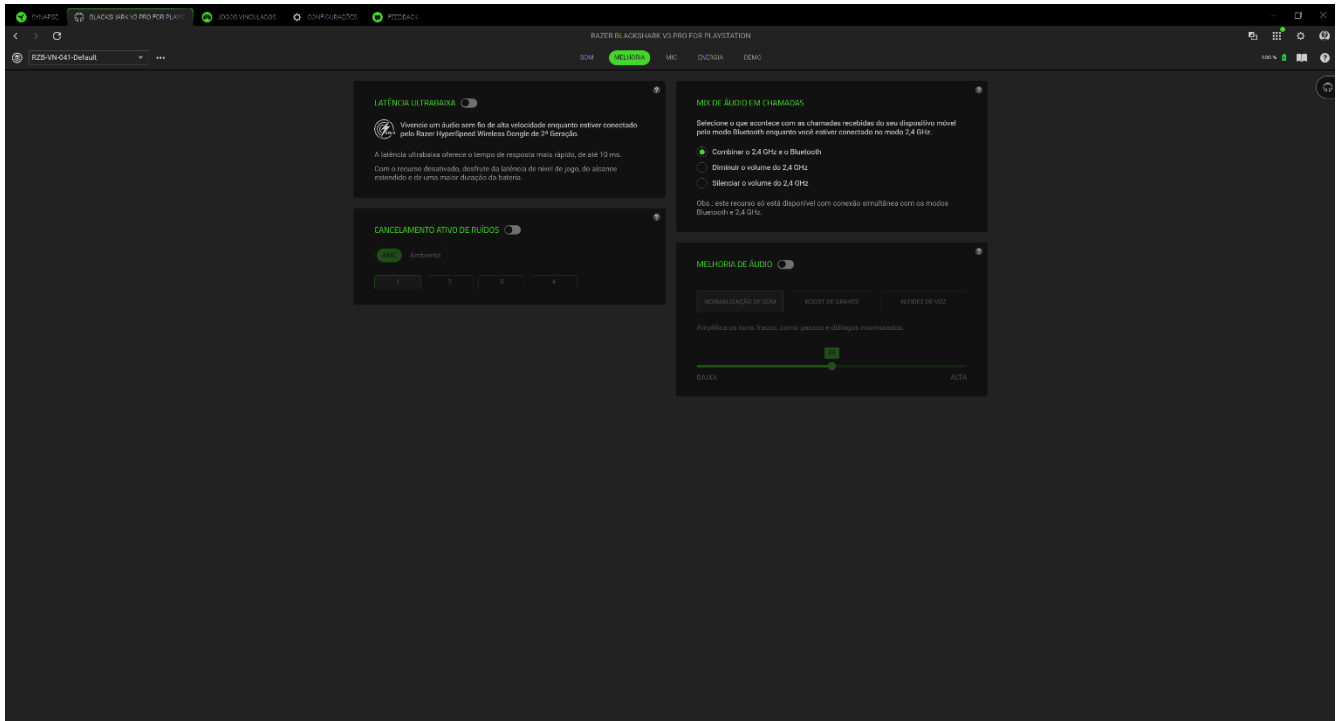
Use o controle deslizante para alterar a mixagem de áudio dos canais de jogo e de bate-papo para tornar um mais audível que o outro.

## Propriedades de som

Abra a janela de Propriedades de Som do Windows para gerenciar as configurações de som do sistema, por exemplo, as configurações do dispositivo de reprodução e gravação, os esquemas de som e a atividade de comunicação padrão.

## Melhoria

A subguia Melhoria tem a função de personalizar a frequência de resposta e as configurações do áudio de entrada do seu sistema de áudio.



## Latência Ultraabaixa

Usando o Razer HyperSpeed Wireless Dongle de 2ª Geração, é possível ativar o Modo de Latência Ultraabaixa, que acelera a comunicação entre o computador e o headset, mas reduz o alcance do sinal e a duração da bateria.

## Mix de Áudio em Chamadas

Esta opção permite definir como o volume de áudio se comporta no dongle quando você recebe chamadas por Bluetooth no Modo de Áudio Simultâneo.

## Cancelamento ativo de ruídos

Escolha entre o Modo de Cancelamento Ativo de Ruídos (ANC), que suprime ativamente os sons externos, ou o Modo Ambiente, que permite a entrada de sons externos.

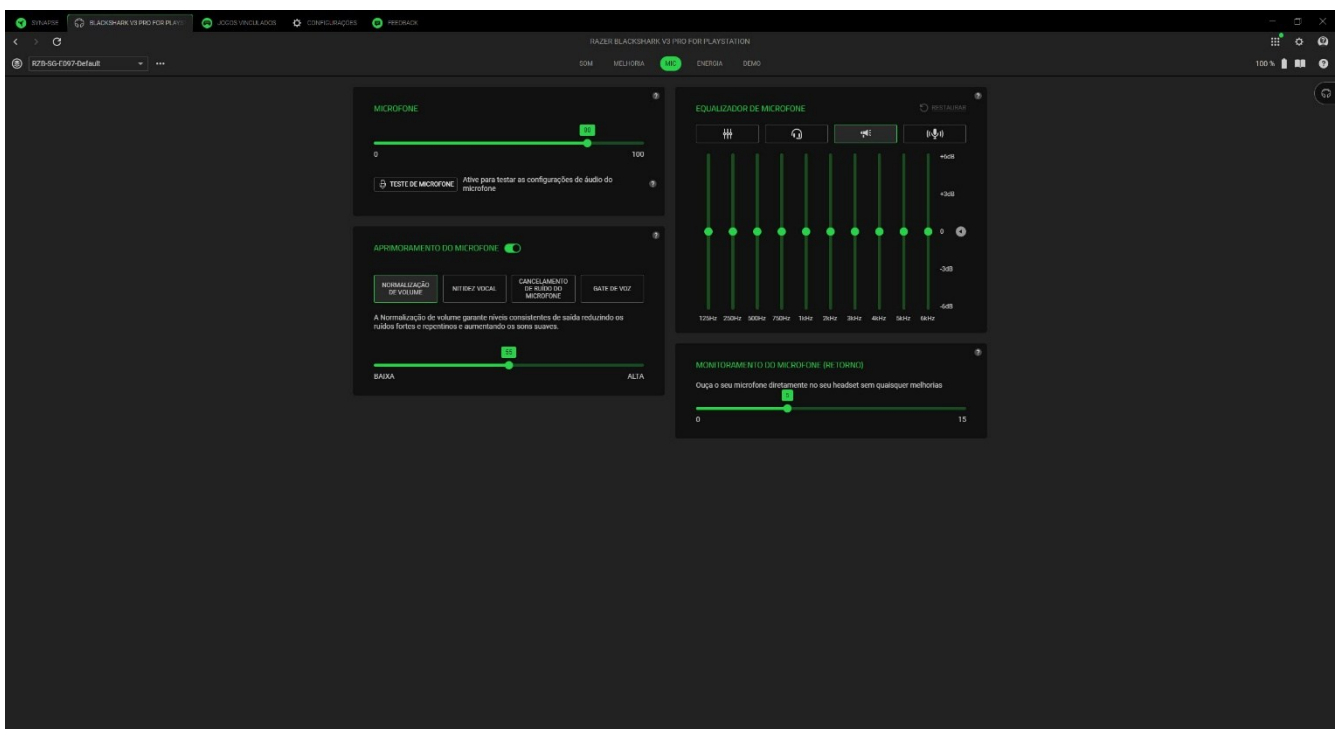
## Melhoria de Áudio

Escolha uma das opções abaixo e use o controle deslizante para aumentar ou diminuir seu efeito:

- **Normalização de som** Aumente o volume de sons suaves sem afetar as partes mais fortes.
- **Boost de graves** Aumenta a resposta das frequências baixas, para melhorar a saída de graves do headset. Ao ativá-lo, você pode ajustar a saída de graves do headset regulando o seletor Boost de graves.
- **Nitidez de voz** Aprimore o diálogo proveniente de aplicativos de comunicação para obter uma fala clara e facilmente compreensível.

## Mic

A subguia Mic permite que você altere todas as configurações do áudio do microfone de saída.



### Microfone

Ajuste o volume do microfone ou desligue-o usando o botão de alternar. Você também pode ativar o **Teste de microfone** para testar a intensidade do áudio de entrada do microfone.

### Aprimoramento do microfone

Melhore a qualidade da entrada do microfone ativando e ajustando os recursos listados.

- **Normalização de volume.** Reduz a variação de intensidade do som.
- **Nitidez vocal.** Enfatiza a frequência de voz.
- **Cancelamento de ruído do microfone.** Anula o ruído ambiente.
- **Voice Gate.** Ajusta a sensibilidade de entrada do microfone.

## Equalizador de microfone

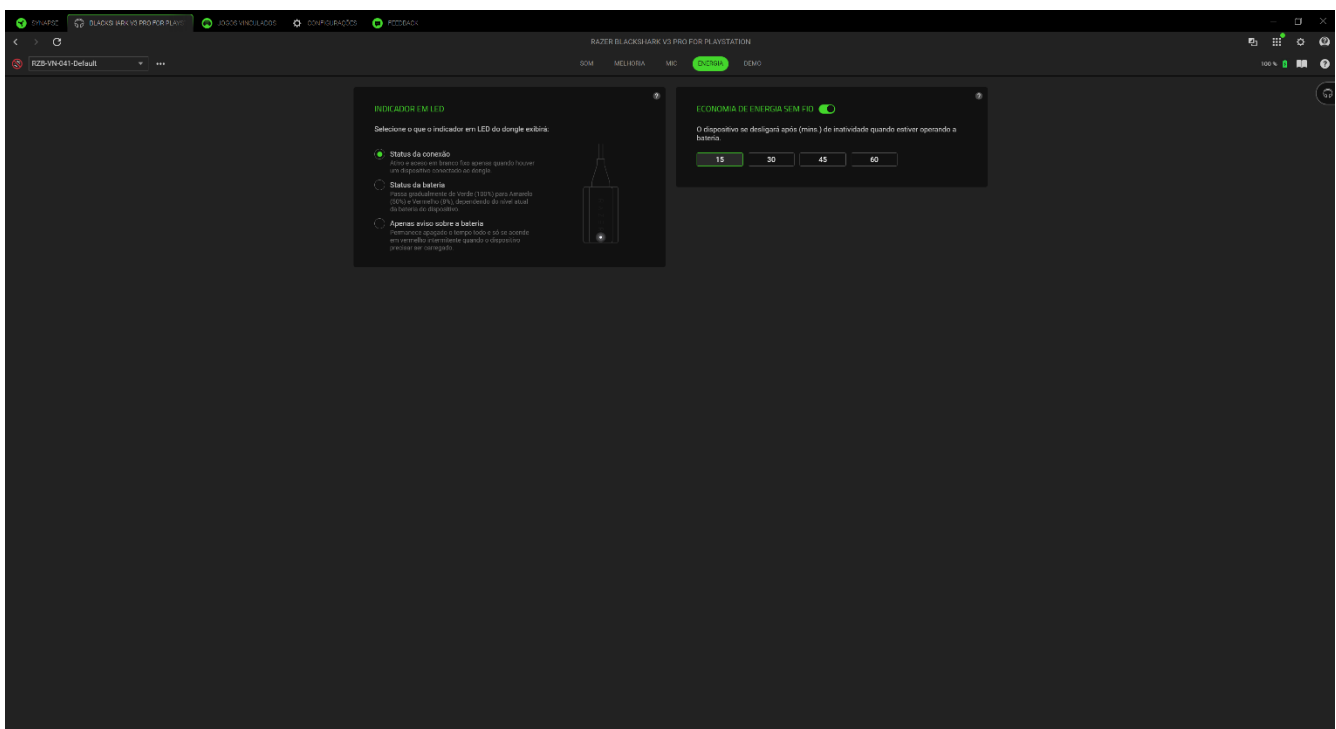
Selecione a predefinição do equalizador de microfone que melhor se adapta às suas necessidades com o microfone. Ao se ajustar manualmente qualquer predefinição do equalizador, ela será automaticamente definida como uma predefinição Personalizada.

## Monitoramento do microfone (retorno)

Mude essa configuração para monitorar o som do microfone diretamente pelo headset, ajustando o volume de monitoramento conforme desejado.

## Energia

Para dispositivos sem fio, a subguia Energia permite gerenciar o consumo de energia do seu dispositivo quando ele estiver em funcionamento por bateria.



## Indicador de LED

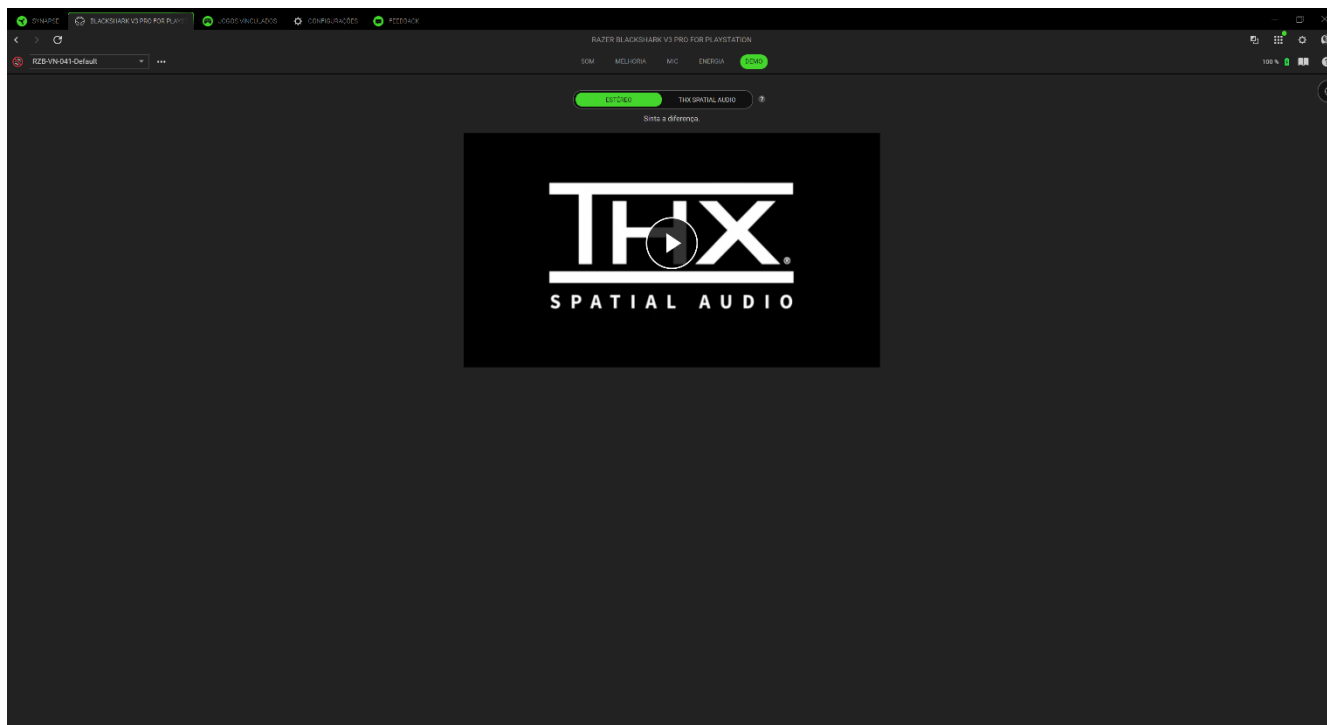
Use este recurso para personalizar as notificações do LED no seu HyperSpeed Wireless Dongle quando o mouse estiver no modo sem fio.

## Economia de energia sem fio

Ajusta o dispositivo para desligar quando estiver ocioso por um determinado intervalo de tempo.

## Demo

Explore todas as personalizações e aprimoramentos que você fez na subguia Demo.



### *Estéreo / THX Spatial Audio*

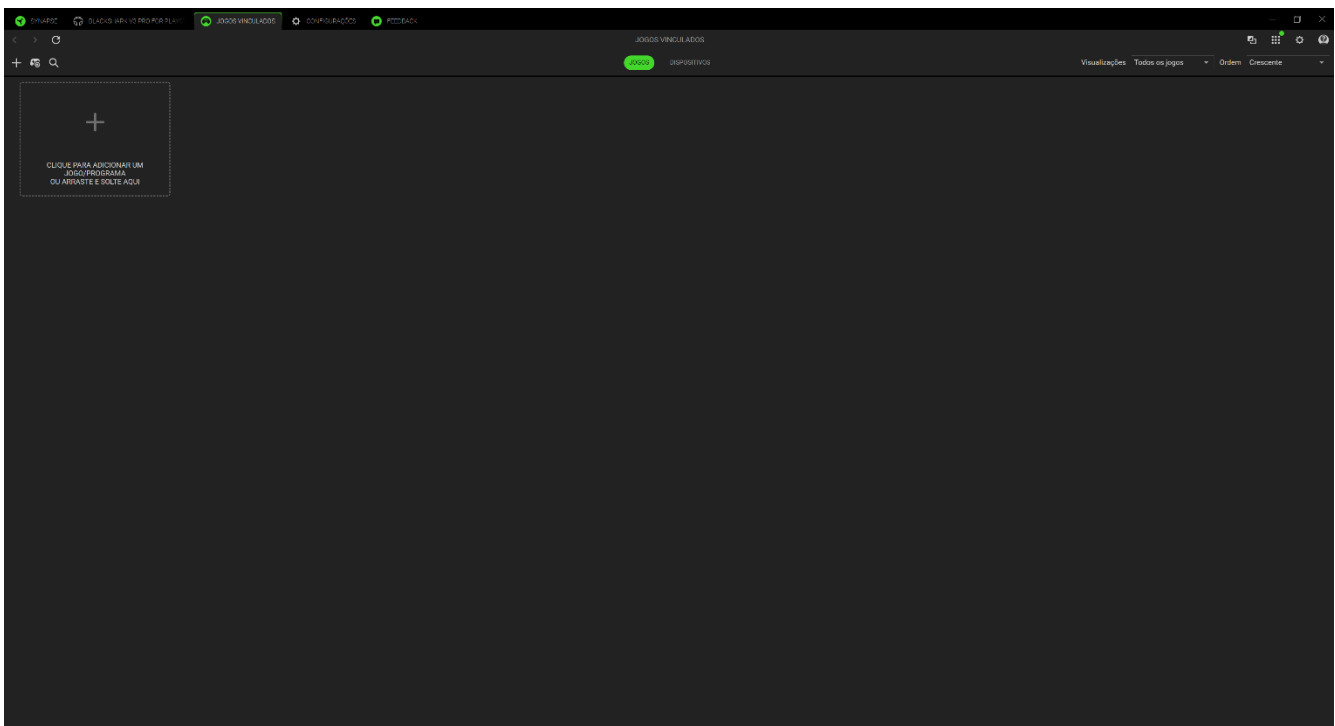
Passa do modo de áudio Estéreo para o THX Spatial Audio e vice-versa.

## JOGOS VINCULADOS

A aba de Jogos Vinculados permite que você adicione aplicativos, visualize periféricos vinculados aos aplicativos ou procure por aplicativos listados.

### Jogos

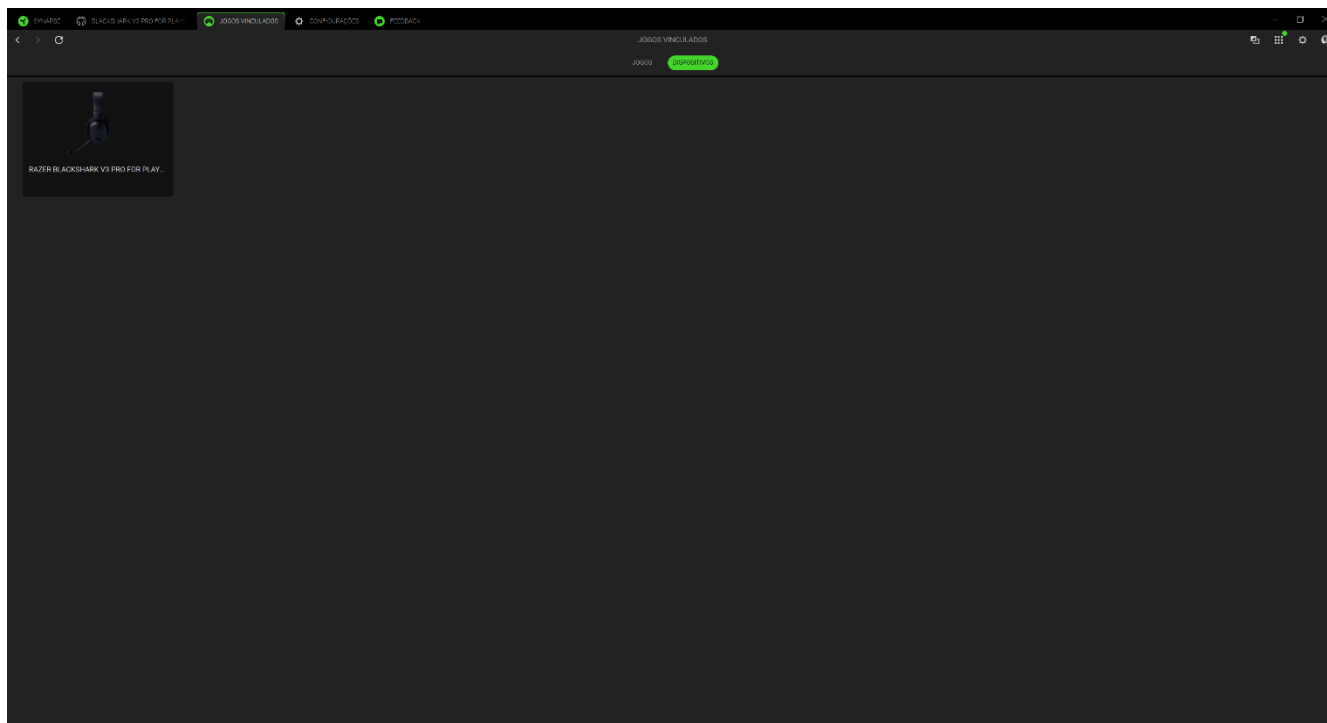
A subguia Jogos permite vincular aplicativos aos seus periféricos. Você também pode organizar os aplicativos em ordem alfabética, a partir do último jogo utilizado ou a partir do mais jogado. Os aplicativos continuarão listados aqui, mesmo se não estiverem vinculados a um dispositivo Razer. Para adicionar um aplicativo que não esteja listado na tela, você pode usar o botão Adicionar ( + ) para procurá-lo manualmente ou usar o botão Escanear ( 📷 ) para procurá-lo automaticamente. Clique no botão Procurar ( 🔍 ) para procurar um jogo ou programa específico na lista.



Para vincular um aplicativo ao seu dispositivo Razer, clique nele na lista e selecione um dispositivo e seu perfil. Isso definirá automaticamente seu dispositivo para o perfil selecionado sempre que você iniciar o aplicativo.

## Dispositivos

A subguia Dispositivos permite visualizar seus periféricos e determinar quais aplicativos estão vinculados a eles. Ao selecionar um dispositivo, você pode ver uma lista de aplicativos vinculados, adicionar novos aplicativos ou remover aplicativos vinculados. Você pode filtrar esses aplicativos usando a lista suspensa Visualizações e Ordem. Para adicionar um aplicativo não listado em seu periférico, você pode arrastar e soltar o arquivo executável dentro da caixa ou usar o botão Adicionar ( + ) para abrir a janela de pesquisa. Na janela de pesquisa, você pode clicar no botão Atualizar ( ↻ ) para verificar novamente os aplicativos instalados, no botão Pesquisar ( 🔍 ) para procurar um jogo ou programa específico na lista ou no link Procurar para procurar o aplicativo manualmente.



Para vincular um aplicativo ao seu dispositivo Razer, clique na caixa de seleção no canto superior esquerdo do aplicativo enquanto estiver dentro da caixa de pesquisa. Isso definirá automaticamente seu dispositivo para o perfil selecionado sempre que você iniciar o aplicativo.

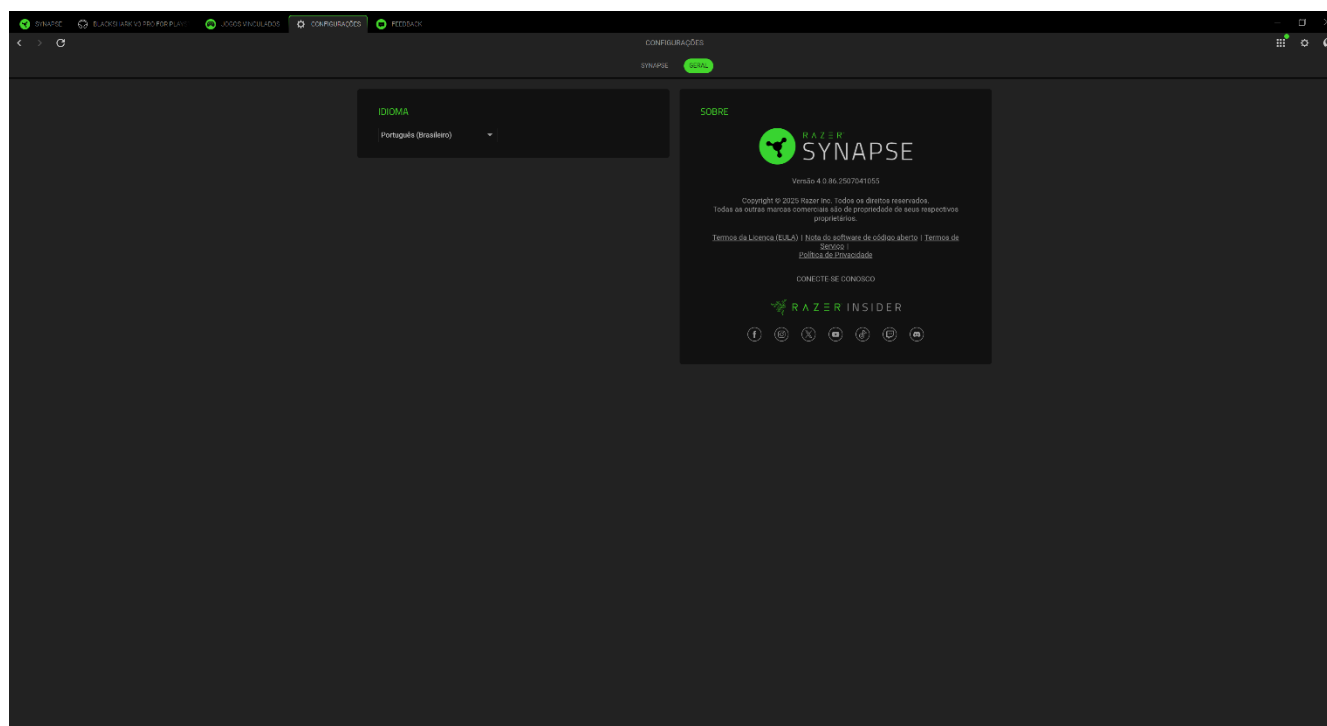


## Restauração dos tutoriais

Selecionar o botão Restaurar reativará todos os tutoriais que ajudam você a se familiarizar com os recursos do Razer Synapse.

## Gerais

A subguia Geral é a seção em que você pode acessar várias opções do aplicativo, bem como encontrar informações adicionais sobre o software.



## Idioma

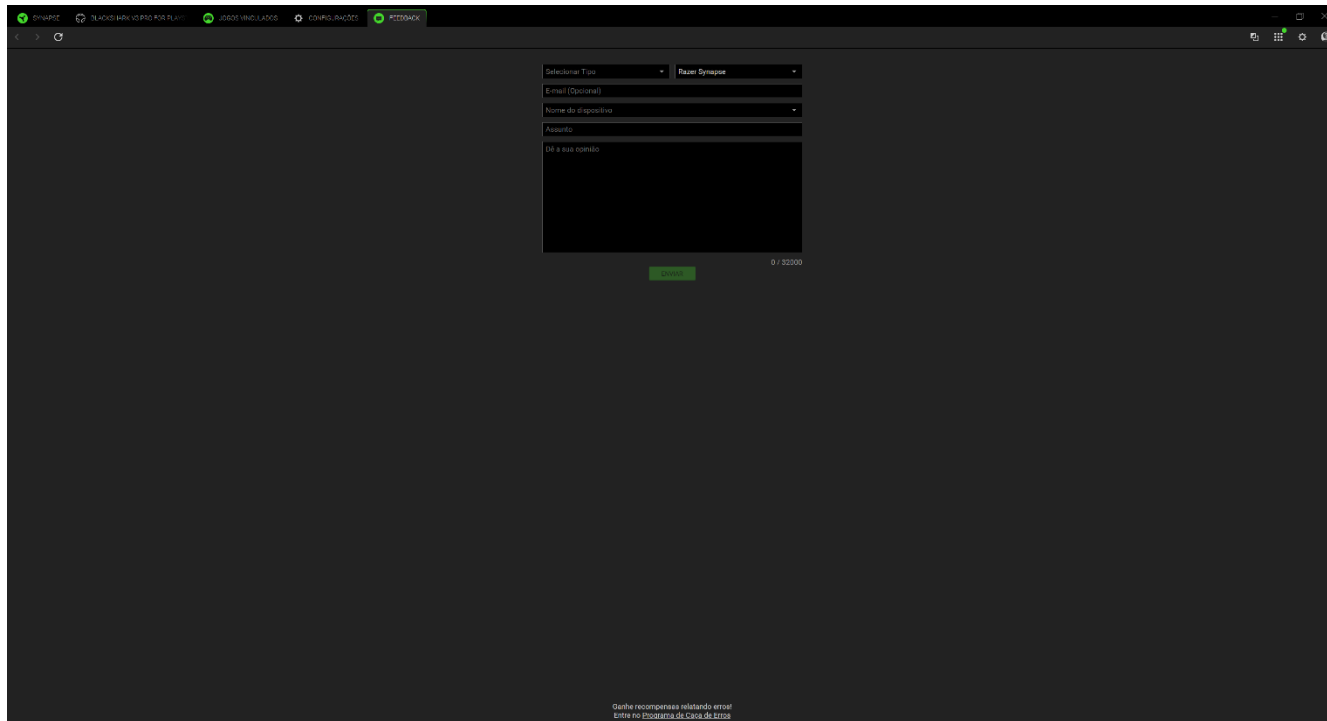
Essa opção permite que você altere o idioma de exibição do Razer Synapse.

## Sobre

A seção Sobre mostra a versão atual do software, exibe a declaração de direitos autorais e fornece links relevantes para os termos de uso da Razer. Você também pode usar esta opção para acessar rapidamente as comunidades sociais da Razer.

## FEEDBACK

Ajude-nos a aprimorar o Razer Synapse enviando seus comentários, sugestões e problemas com o software. Você pode entrar em contato conosco diretamente usando essa guia e até mesmo ganhar recompensas por relatar bugs.



The image shows a dark-themed web interface for submitting feedback. At the top, there are several tabs: 'SYNAPSE', 'RAZER PARA VOCÊ (Razer for You)', 'Razer Synapse', 'COMUNIDADE', and 'FEEDBACK'. The 'FEEDBACK' tab is active. The main content area contains a form with the following fields:

- 'Selecionar Tipo' dropdown menu, currently set to 'Razer Synapse'.
- 'Email (Opcional)' text input field.
- 'Nome do dispositivo' dropdown menu.
- 'Assunto' text input field.
- 'Dê a sua opinião' text area for the feedback message.

Below the form is a green 'Enviar' button and a character count '0 / 52000'. At the bottom of the page, there is a small text prompt: 'Ganhe recompensas relatando erros! Entre no Esquadrão de Caça de Erros'.

---

## 7. SEGURANÇA E MANUTENÇÃO

### ORIENTAÇÕES DE SEGURANÇA

Para obter a máxima segurança durante o uso do Razer BlackShark V3 Pro For Playstation, sugerimos que você siga as orientações abaixo:

Se tiver problemas ao usar o dispositivo adequadamente e a solução de problemas não for suficiente para resolvê-los, desconecte o dispositivo e entre em contato com a linha direta da Razer ou visite [support.razer.com](https://support.razer.com) para receber assistência.

Não desmonte o dispositivo (você perderá a garantia ao fazê-lo) nem tente operá-lo sob condições anormais de corrente.

Mantenha o dispositivo longe de líquidos ou umidade. Só opere o dispositivo dentro da faixa específica de temperatura de 0 °C a 40 °C. Se a temperatura exceder essa faixa, desligue e/ou desconecte o dispositivo para que a temperatura se estabilize no nível ideal.

Para minimizar a tensão na tiara, recomendamos que o headset seja aberto com cuidado antes de ser posicionado em volta da cabeça. No entanto, evite esticá-lo além dos limites técnicos suportados.

O dispositivo isola sons do ambiente externo mesmo em volumes baixos, o que resulta em uma menor percepção dos ambientes ao seu redor. Remova o dispositivo quando se envolver em atividades que exijam uma percepção ativa do ambiente.

Ouvir volumes excessivamente altos por períodos longos de tempo pode prejudicar a audição. Além disso, na legislação de certos países, o limite máximo de exposição sonora é de 8 horas por dia a 86 dB. Portanto, recomendamos que você reduza o volume para um nível confortável ao ouvir por períodos prolongados de tempo. Cuide bem da sua audição.

### MANUTENÇÃO E USO

O Razer BlackShark V3 Pro For Playstation requer uma manutenção mínima para manter suas condições ideais. Recomendamos que você o limpe uma vez por mês usando um pano macio ou um cotonete para evitar o acúmulo de sujeira. Não use sabão ou produtos de limpeza agressivos.

---

## 8. INFORMAÇÕES LEGAIS

### INFORMAÇÕES SOBRE DIREITOS AUTORAIS E PROPRIEDADE INTELECTUAL

©2025 Razer Inc. Todos os direitos reservados. Razer, o logotipo da cobra com três cabeças, o logotipo Razer, "For Gamers. By Gamers." e o logotipo "Razer Chroma" são marcas comerciais ou marcas comerciais registradas da Razer Inc. ou de empresas afiliadas nos Estados Unidos ou em outros países. Todas as outras marcas comerciais são propriedade de seus respectivos donos.

Android, Google, o logotipo Google, Google Play e o logotipo Google Play são marcas registradas da Google LLC.

Apple, o logotipo Apple e iPhone são marcas comerciais da Apple, Inc., registradas nos EUA e em outros países. App Store é uma marca de serviço da Apple Inc.

Direitos Autorais © 2003-2023 da Bluetooth SIG, Inc. A marca Bluetooth® e respectivos logotipos são marcas comerciais registradas e de propriedade da Bluetooth SIG, Inc.

Windows e o logotipo Windows são marcas comerciais ou marcas registradas do grupo de empresas Microsoft.

A Razer Inc. ("Razer") pode ser detentora de direitos autorais, marcas comerciais, segredos comerciais, patentes, pedidos de patentes ou outros direitos de propriedade intelectual (registrados ou não) referentes ao produto em questão neste guia. O fornecimento deste guia não lhe concede licença sobre qualquer direito autoral, marca comercial, patente ou direito de propriedade intelectual, seja qual for. O Razer BlackShark V3 Pro For Playstation (o "Produto") pode diferir das imagens apresentadas na embalagem ou em outros contextos. A Razer não assume qualquer responsabilidade por tais diferenças nem por quaisquer erros que possam aparecer. As informações contidas neste guia estão sujeitas a alteração sem aviso prévio.

### GARANTIA LIMITADA DO PRODUTO

Para obter os termos atuais e mais recentes da Garantia Limitada do Produto, visite [razer.com/warranty](https://razer.com/warranty).

### LIMITAÇÃO DE RESPONSABILIDADE

Em nenhuma circunstância a Razer será responsável por qualquer perda de lucro, de informações ou de dados, danos especiais, acidentais, indiretos, indenizatórios ou provenientes de qualquer modo de distribuição, venda, revenda, uso ou incapacidade de uso do Produto. Em nenhuma circunstância a responsabilidade da Razer ultrapassará o valor de compra do Produto no varejo.

## **GERAL**

Estes termos serão regidos pela legislação da jurisdição na qual o Produto foi adquirido e serão interpretados de acordo com ela. Se qualquer termo neste documento for julgado inválido ou inexecutável, então tal termo (enquanto inválido ou inexecutável) será considerado sem efeito e excluído, sem invalidar quaisquer termos remanescentes. A Razer reserva-se o direito de retificar qualquer termo a qualquer momento e sem aviso prévio.