



RAZER BLACKSHARK V3 PRO FOR PLAYSTATION

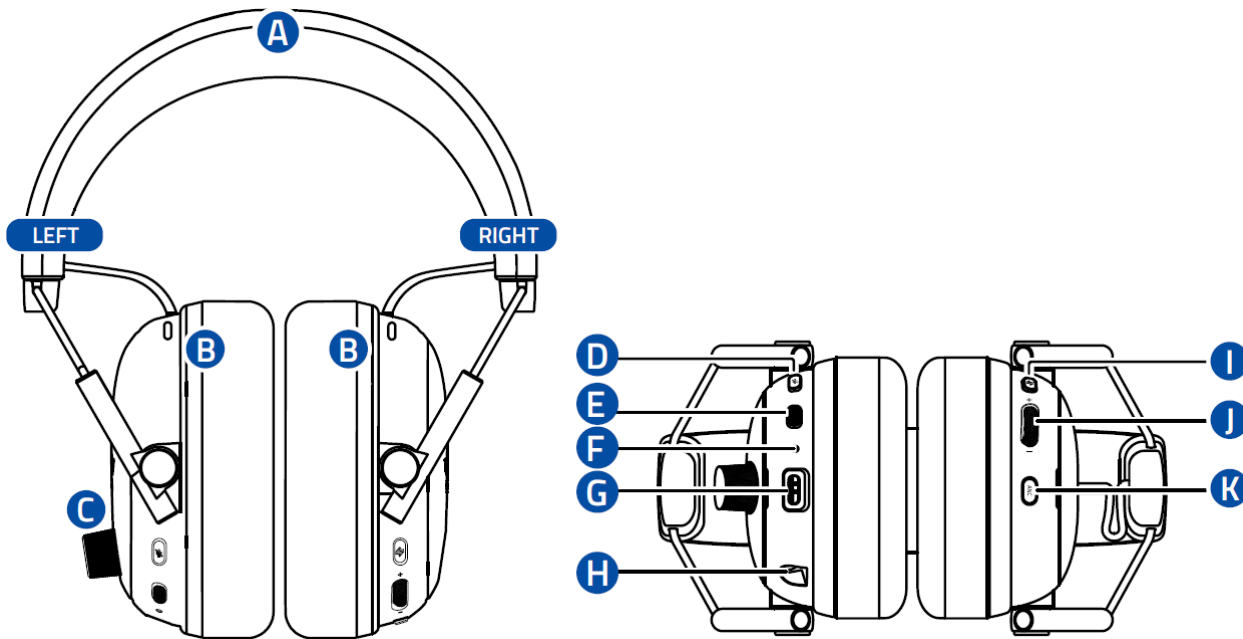
MODE D'EMPLOI

TABLE DES MATIÈRES

1. CE QUI VOUS ATTEND	2
2. CE DONT VOUS AVEZ BESOIN.....	4
3. NOUS SOMMES LÀ POUR VOUS.....	4
4. POUR COMMENCER	5
5. UTILISATION DE VOTRE RAZER BLACKSHARK V3 PRO FOR PLAYSTATION.....	14
6. CONFIGURATION DE VOTRE CASQUE RAZER.....	20
7. SÉCURITÉ ET ENTRETIEN	38
8. MENTIONS LÉGALES	39

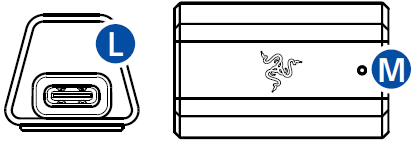
1. CE QUI VOUS ATTEND

- Razer Blackshark V3 Pro For Playstation



- A. Arceau réglable et rembourré
- B. Coussinets en tissu hybride, similicuir et mousse à mémoire de forme
- C. Bouton de réglage du volume
- D. Bouton de désactivation et d'activation du micro
- E. Bouton marche/arrêt
- F. Indicateur d'état
- G. Port USB Type C
- H. Prise micro
- I. Bouton SmartSwitch
 - Préréglages de l'égaliseur (EQ)*
 - Mode 2,4 GHz
 - Mode Bluetooth®
 - Mode audio simultané
- J. Commande de l'effet local du micro
- K. Bouton d'annulation active du bruit hybride*

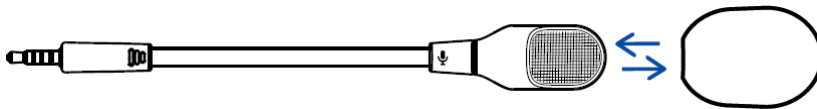
- Razer™ HyperSpeed Wireless Dongle 2e génération



L. Port USB Type C

M. LED d'indication du dongle

- Micro pleine bande de 12 mm Razer™ HyperClear amovible



- Câble Type A à Type C



- Guide des informations importantes sur le produit

**Personnalisable sur Razer Synapse ou l'application Razer Audio*

2. CE DONT VOUS AVEZ BESOIN

CONFIGURATION DU PRODUIT

- Appareils prenant en charge les connexions audio via Bluetooth ou port USB Type A

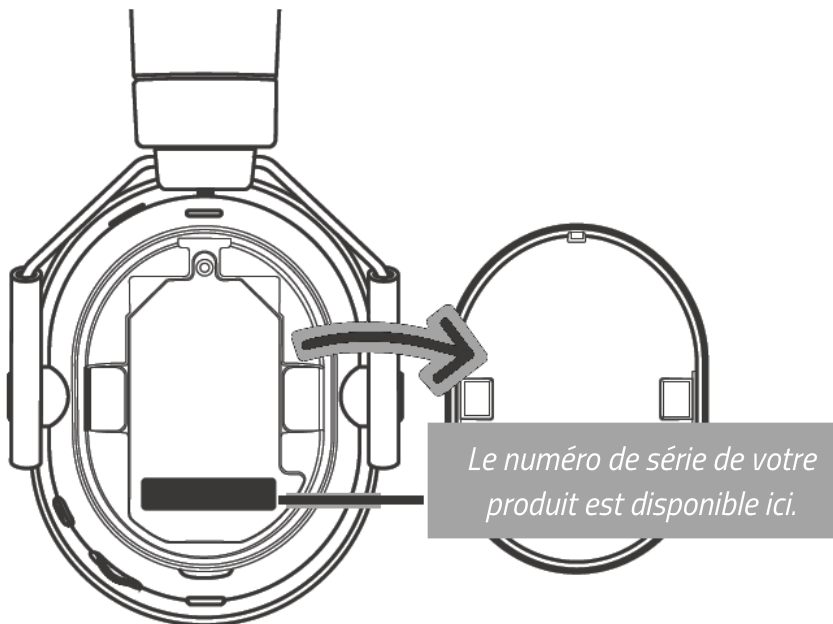
CONFIGURATION DE RAZER SYNAPSE

- Windows 10 64 bits (ou version ultérieure)
- Connexion Internet pour l'installation de l'application

CONFIGURATION REQUISE POUR L'APPLICATION RAZER AUDIO

- iOS 12/Android 8.1 Oreo (ou plus récent)
- Connexion Internet pour l'installation de l'application

3. NOUS SOMMES LÀ POUR VOUS

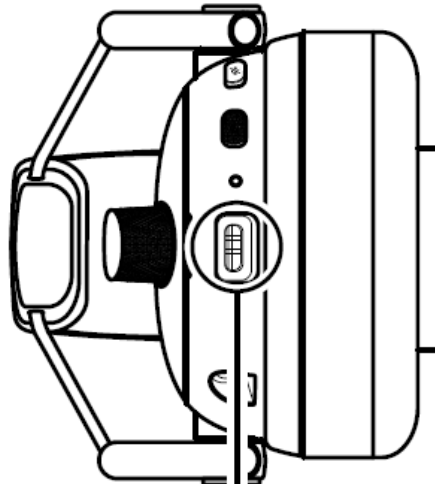


Enregistrez votre produit et obtenez des avantages exclusifs
razerid.razer.com/warranty

4. POUR COMMENCER

CHARGER VOTRE CASQUE

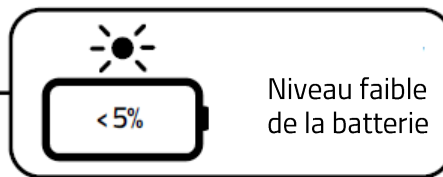
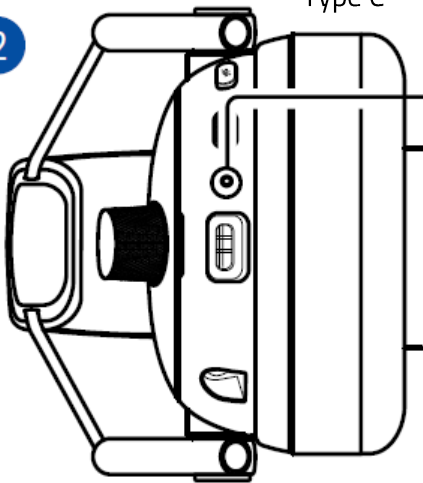
1



USB
Type C

USB
Type A

2



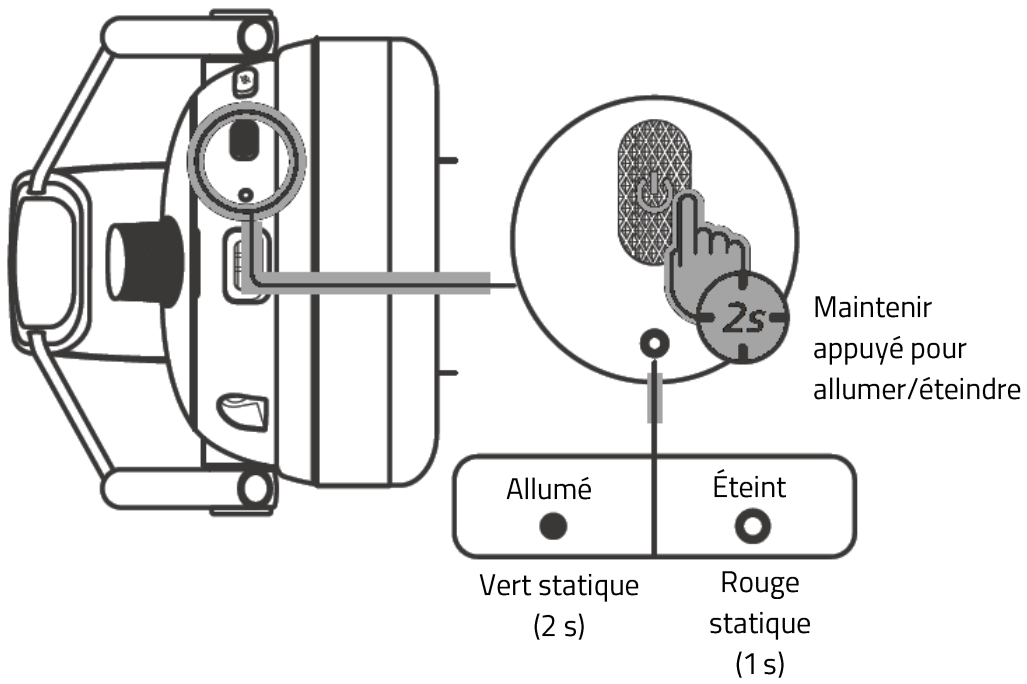
Rouge
clignotant
rapidement

État de la charge	Indicateur d'état
Pleine	Vert statique
Élevée	Vert clignotant
Moyenne	Jaune clignotant
Basse	Rouge clignotant



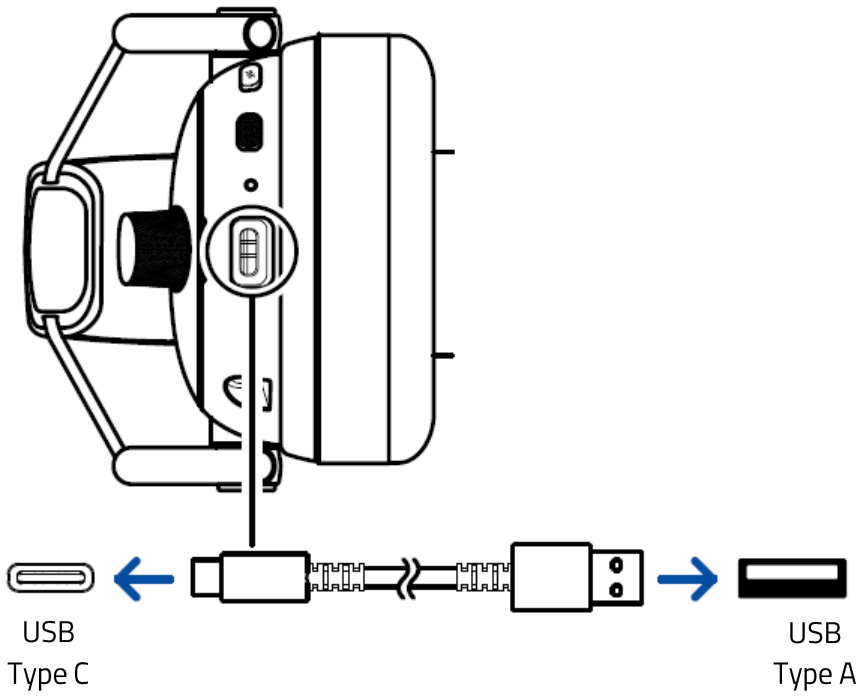
Pour de meilleurs résultats, connectez votre Razer BlackShark V3 Pro For Playstation directement au port USB de votre ordinateur à l'aide du câble fourni. Une batterie complètement vide se recharge en 4 heures environ.

ALLUMER/ÉTEINDRE VOTRE CASQUE



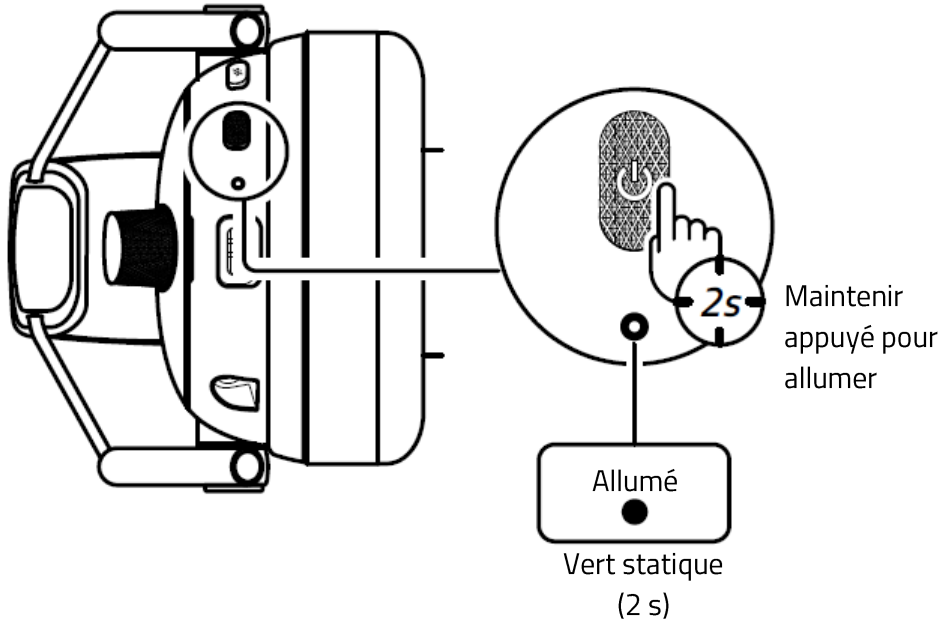
CONNECTER À VOTRE APPAREIL

MODE FILAIRE

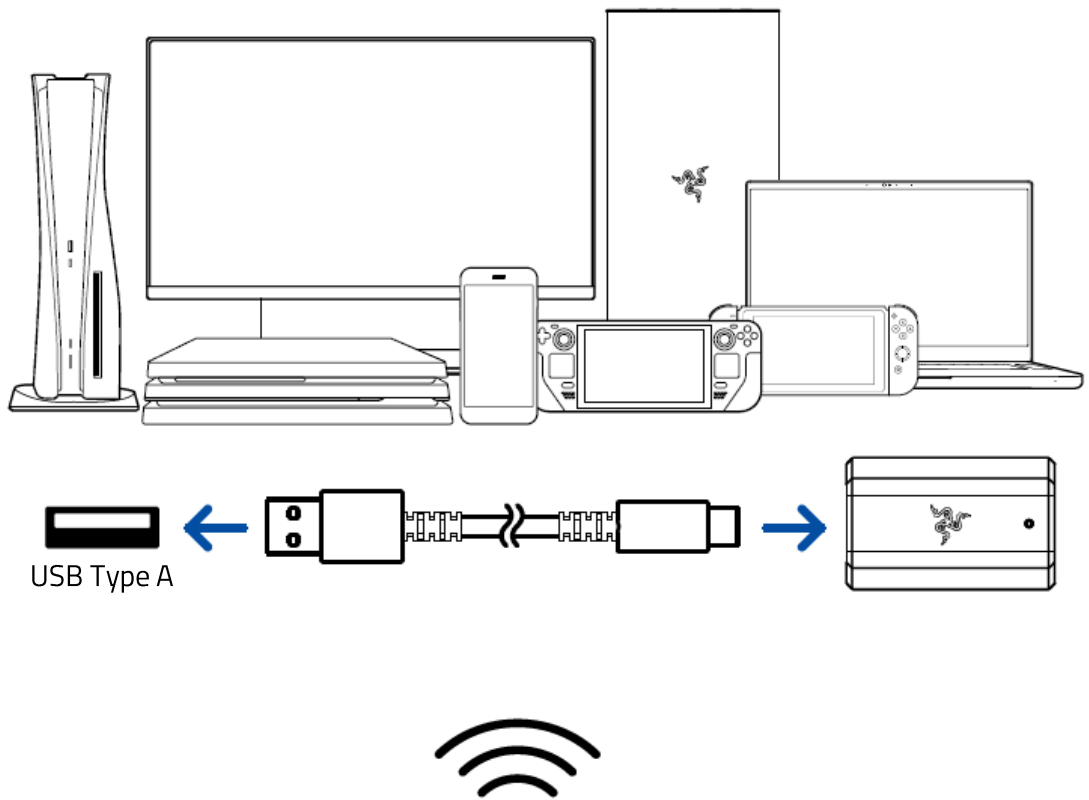


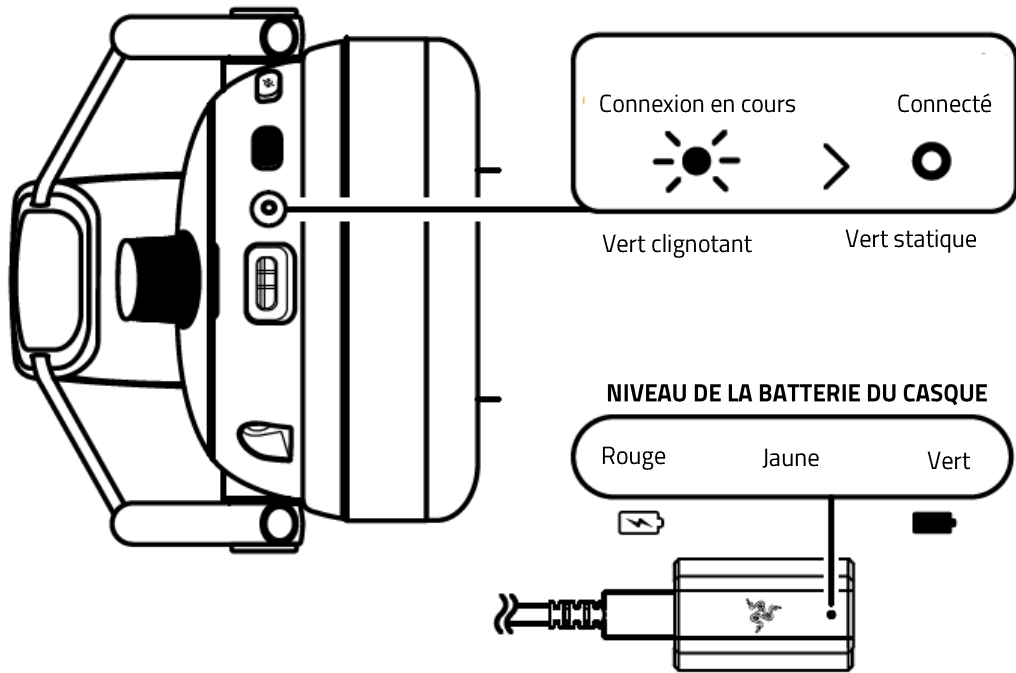
MODE 2,4 GHz

1



2



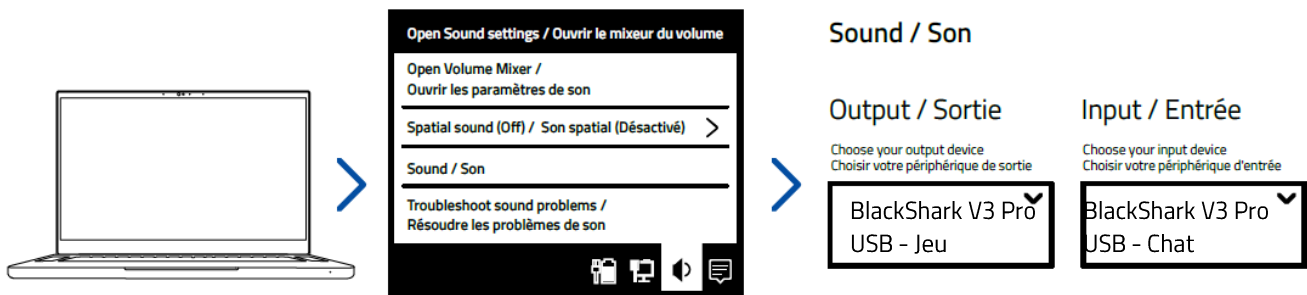


i Personnalisez l'indicateur LED pour afficher l'état de la connexion du casque, le niveau de la batterie (par défaut) ou l'alerte de batterie faible à partir de Razer Synapse.

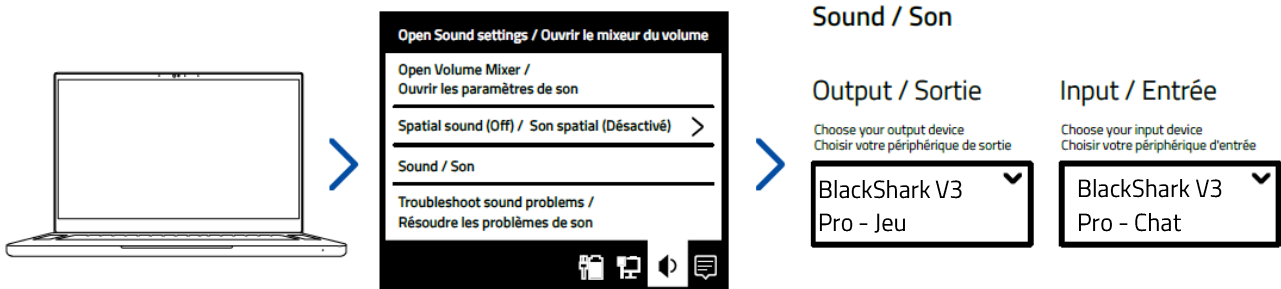
Configuration pour PC

Veillez à définir le Razer BlackShark V3 Pro For Playstation comme périphérique d'entrée et de sortie par défaut de votre PC.

Mode filaire



Mode sans fil 2,4 GHz



Personnalisez votre expérience PC

Utilisez l'application Razer Synapse pour personnaliser l'égaliseur de votre casque, activer les améliorations audio et régler avec précision d'autres fonctions avancées. Installez Razer Synapse lorsque vous y êtes invité ou téléchargez le programme d'installation sur razer.com/synapse

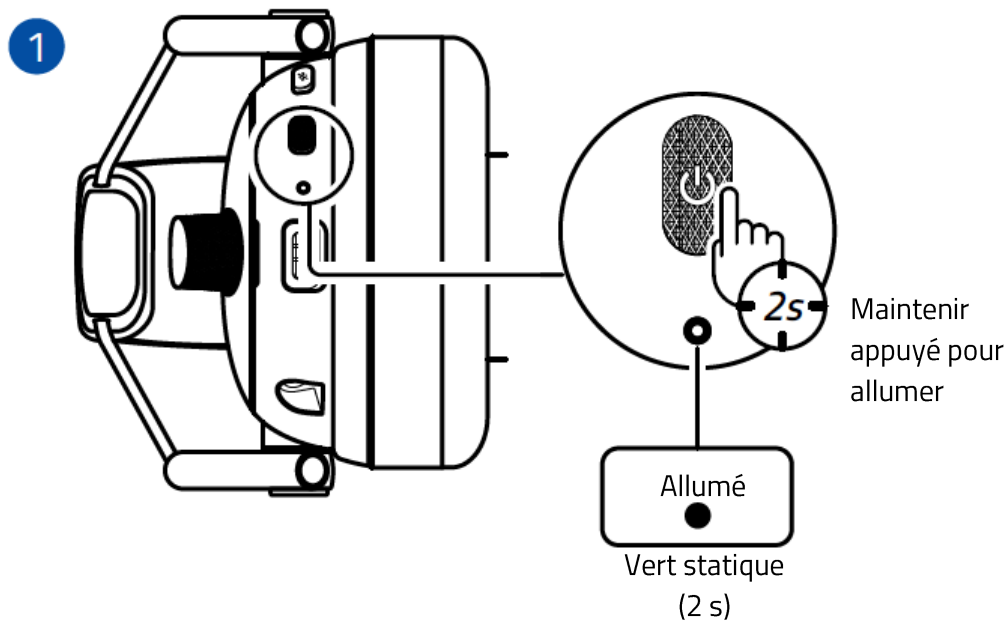
Activer THX® Spatial Audio*

Libérez tout le potentiel de votre Razer BlackShark V3 Pro For Playstation en activant le son positionnel à 360° pour une expérience naturelle et réaliste grâce à Razer Synapse.

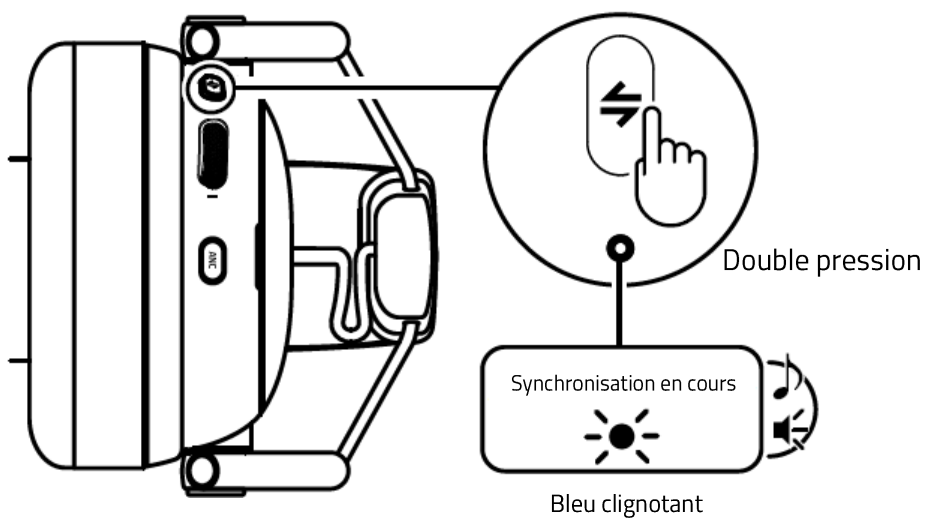


* Disponible uniquement sur Windows 10 64 bits et version ultérieure.

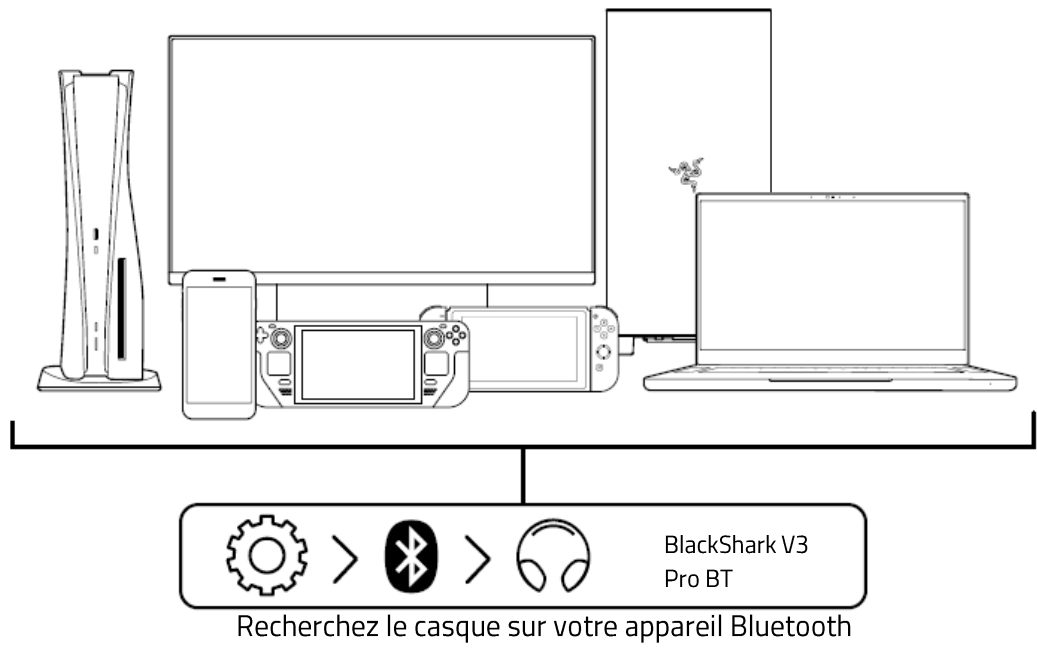
MODE BLUETOOTH®



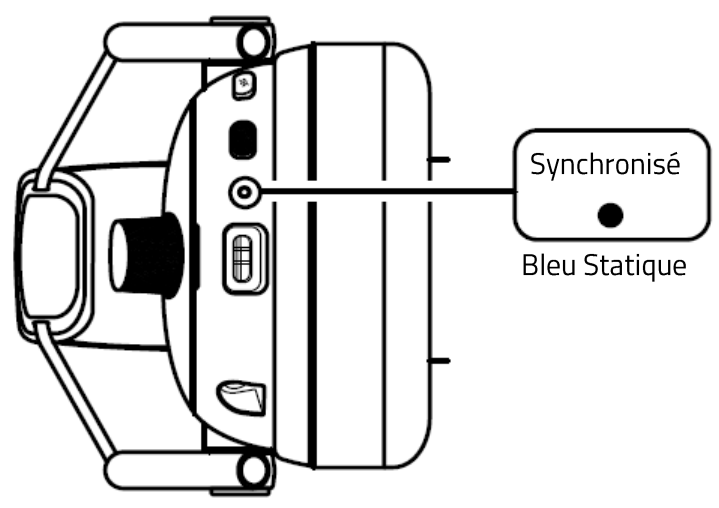
2



3



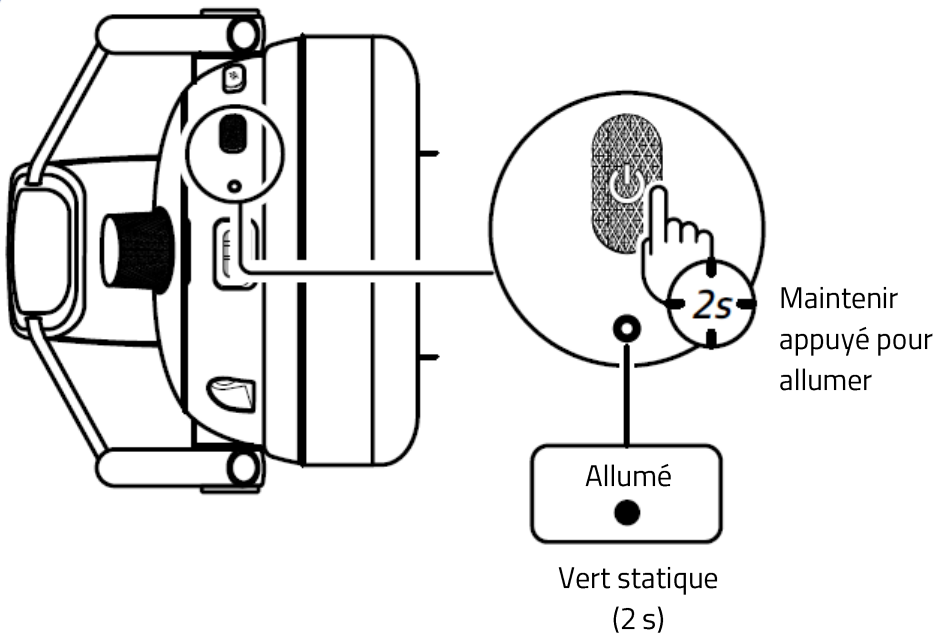
4



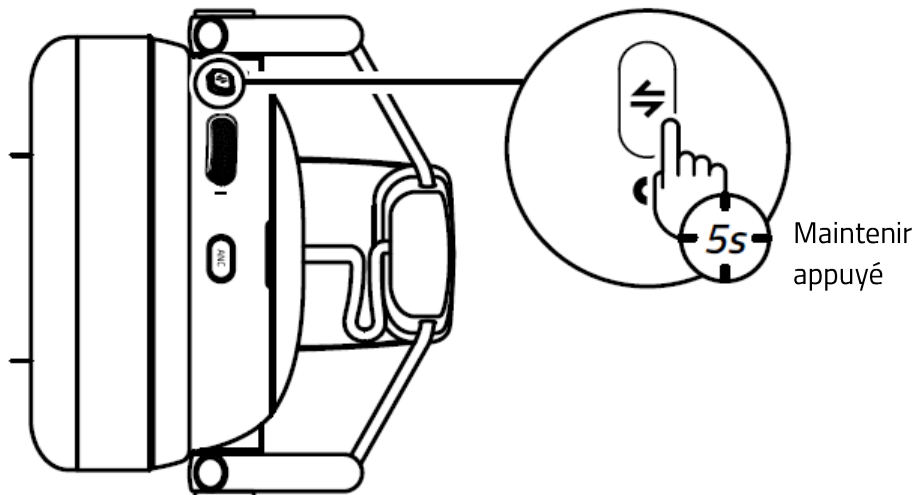
- i** Si la synchronisation est interrompue et que le casque s'éteint, suivez la procédure suivante pour réinitialiser la synchronisation.

Activer de nouveau le mode synchronisation Bluetooth

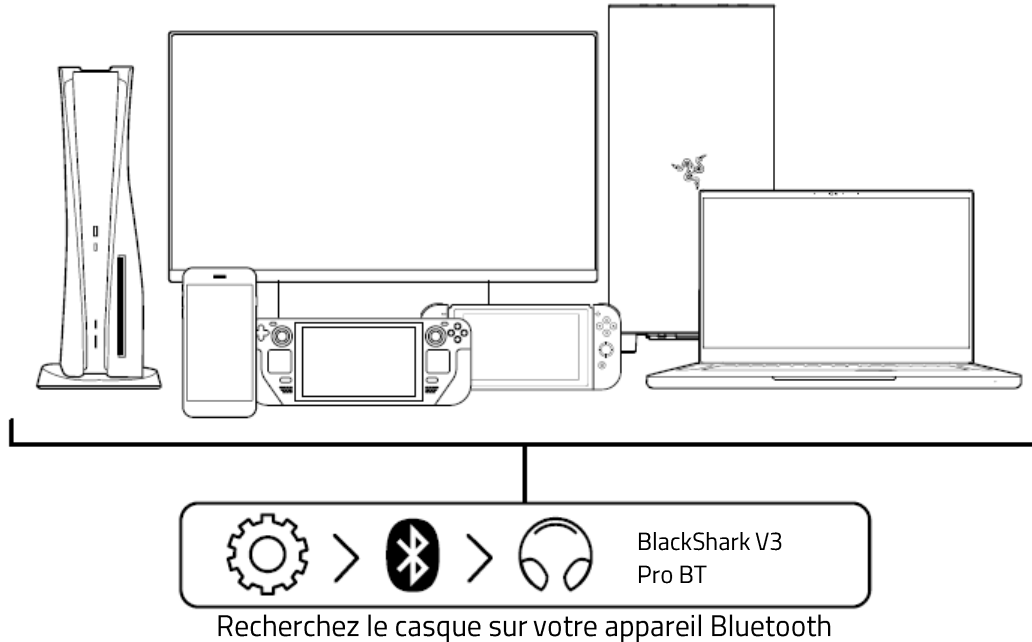
1



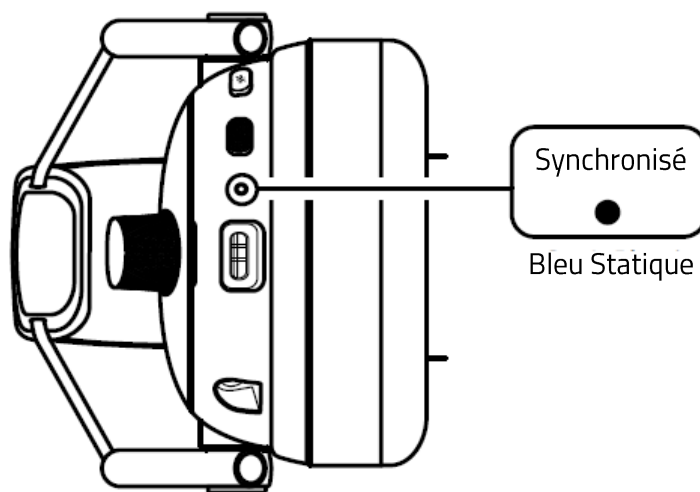
2



3



4



Configurer pour un appareil mobile

Téléchargez l'application Razer Audio pour personnaliser les paramètres de l'égaliseur de votre casque, la fonction d'arrêt automatique, le mode Jeu et bien plus encore, à tout moment et en tout lieu.



Razer Audio



OU

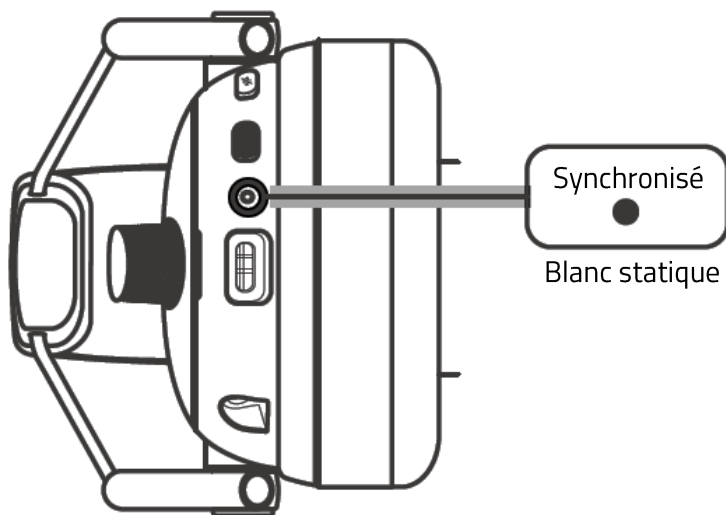


RZR.TO/AUDAPP
(uniquement pour les
utilisateur·rice·s en Chine)

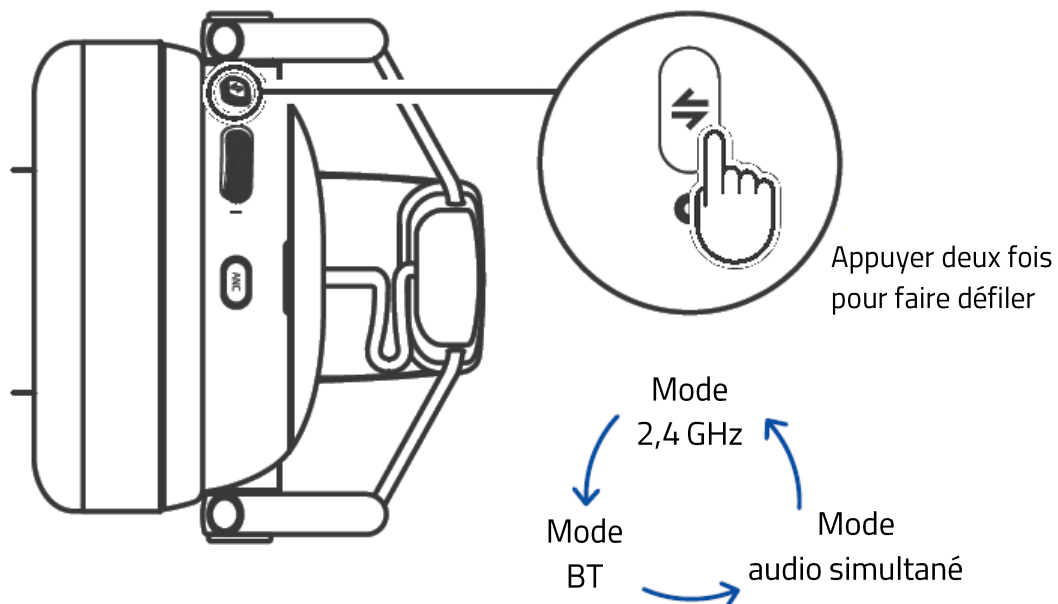
1. Téléchargez l'application mobile sur votre appareil mobile.
2. Lancez l'application et suivez les instructions à l'écran.

i Lorsque vous utilisez l'application Razer Audio, assurez-vous que le casque est connecté à votre appareil mobile via Bluetooth.

SYNCHRONISÉ AUX DEUX MODES SANS FIL



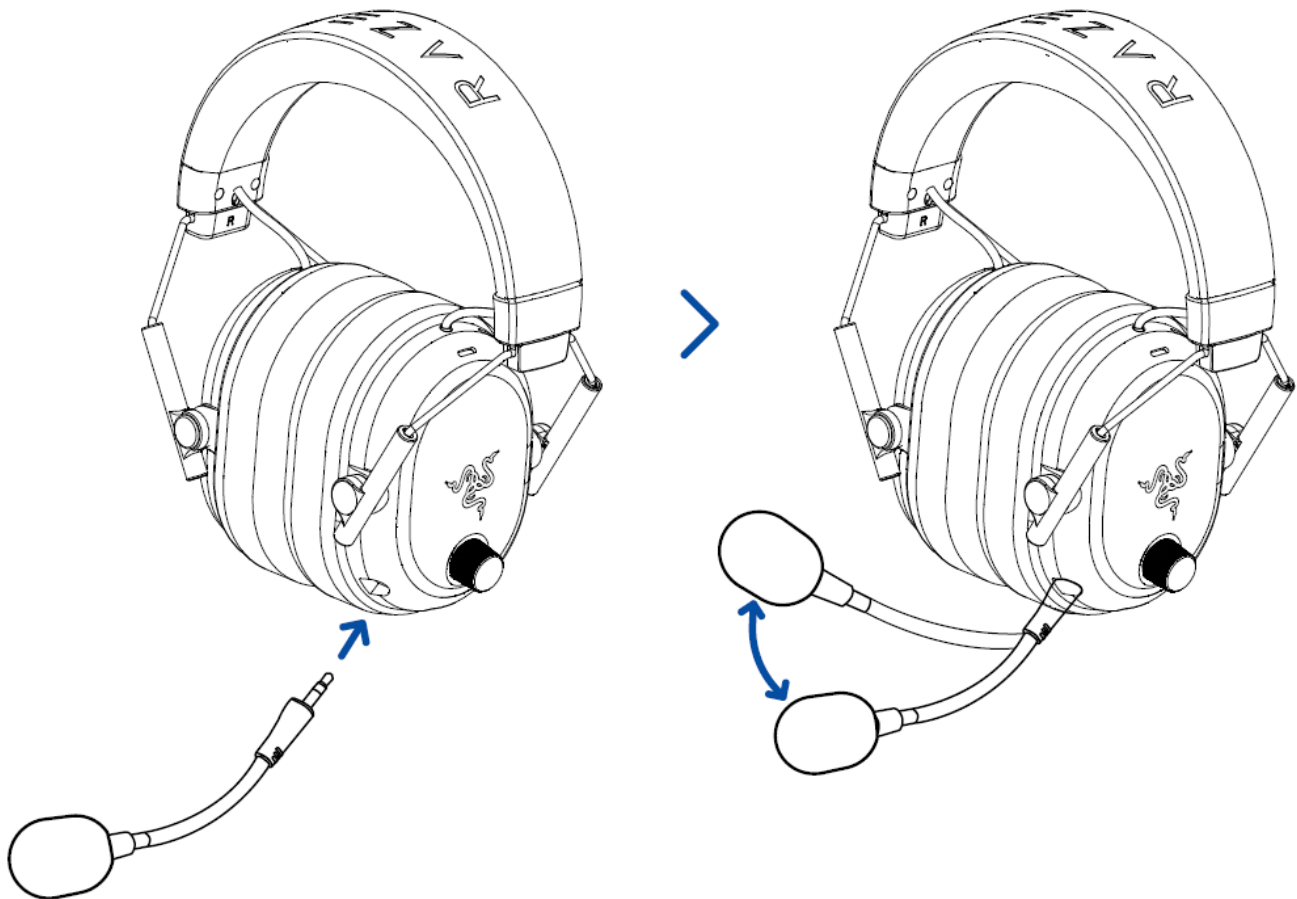
PARCOURIR LES MODES SANS FIL



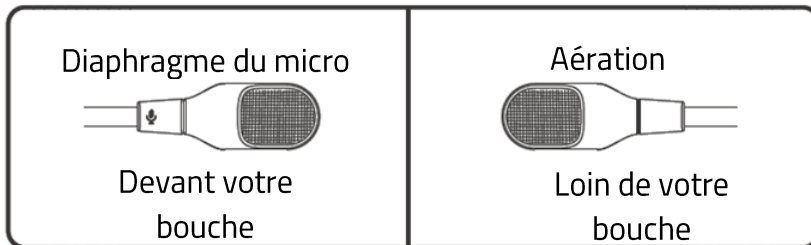
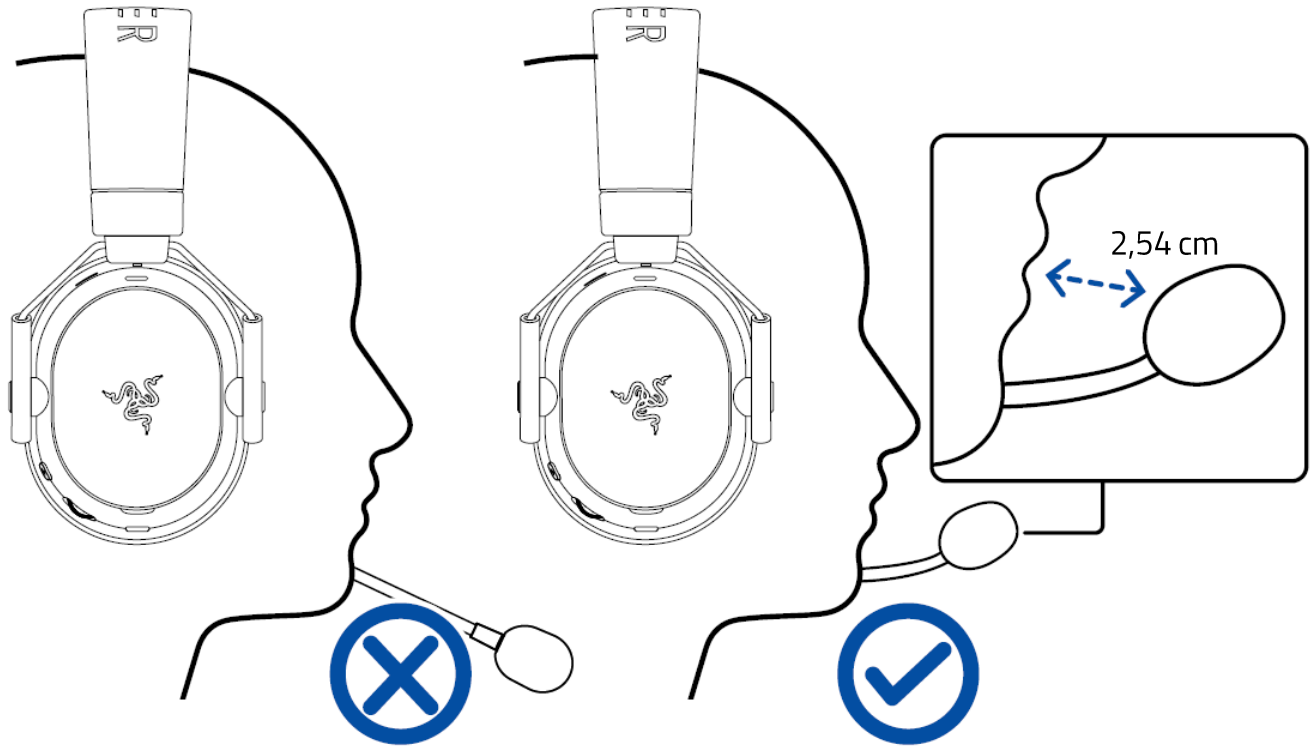
5. UTILISATION DE VOTRE RAZER BLACKSHARK V3 PRO FOR PLAYSTATION

MICRO À TRÈS LARGE BANDE RAZER HYPERCLEAR

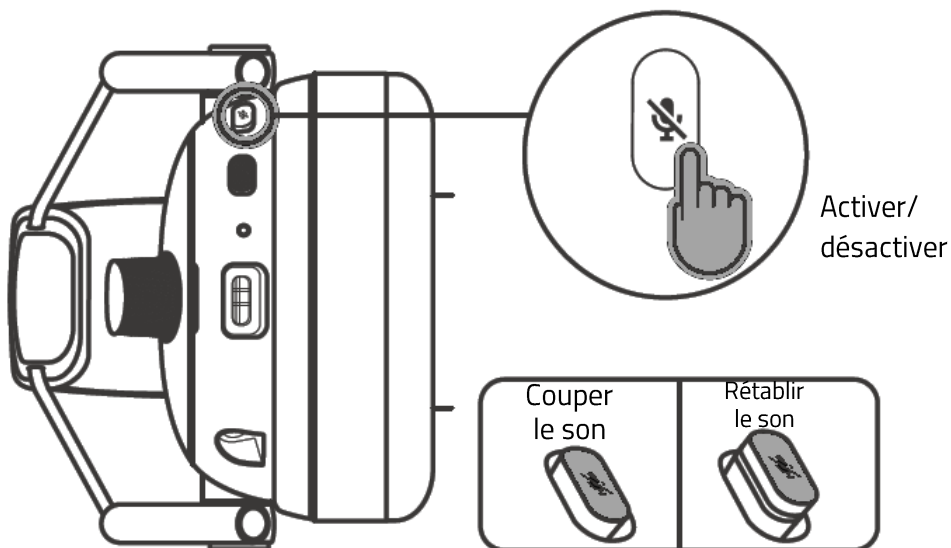
BRANCHER LE MICRO



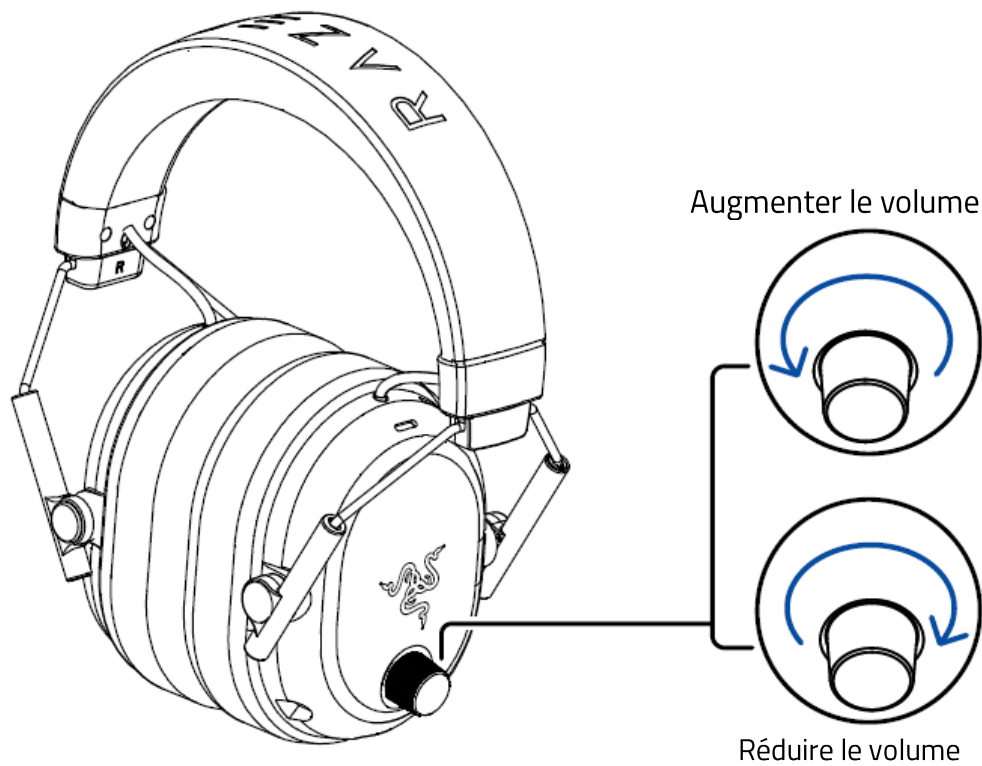
PLACEMENT CORRECT DU MICRO



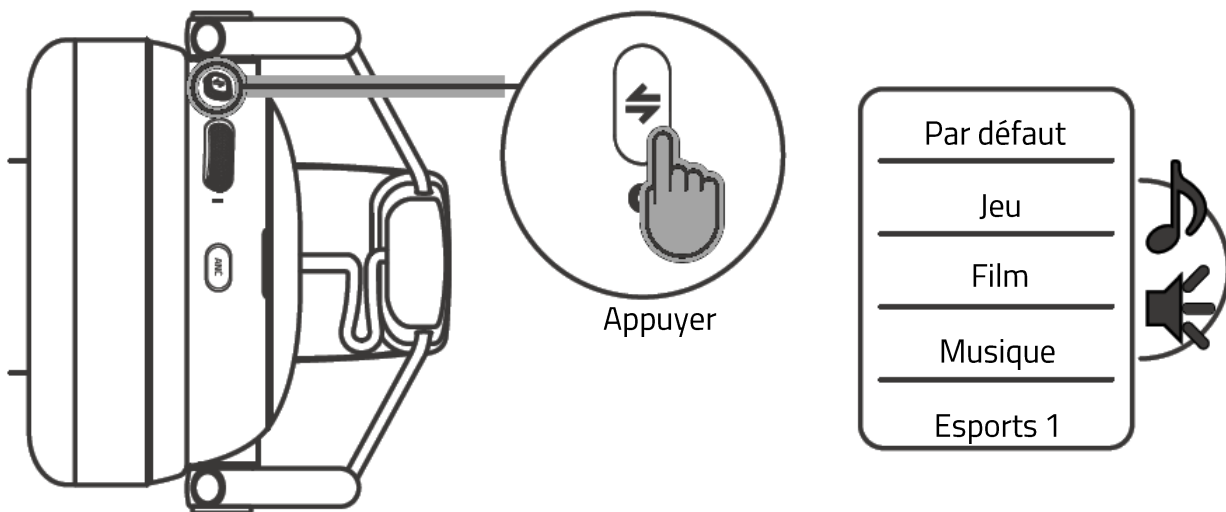
RÉGLER LE MICRO POUR COUPER OU RÉTABLIR LE SON



MODIFIER LE VOLUME

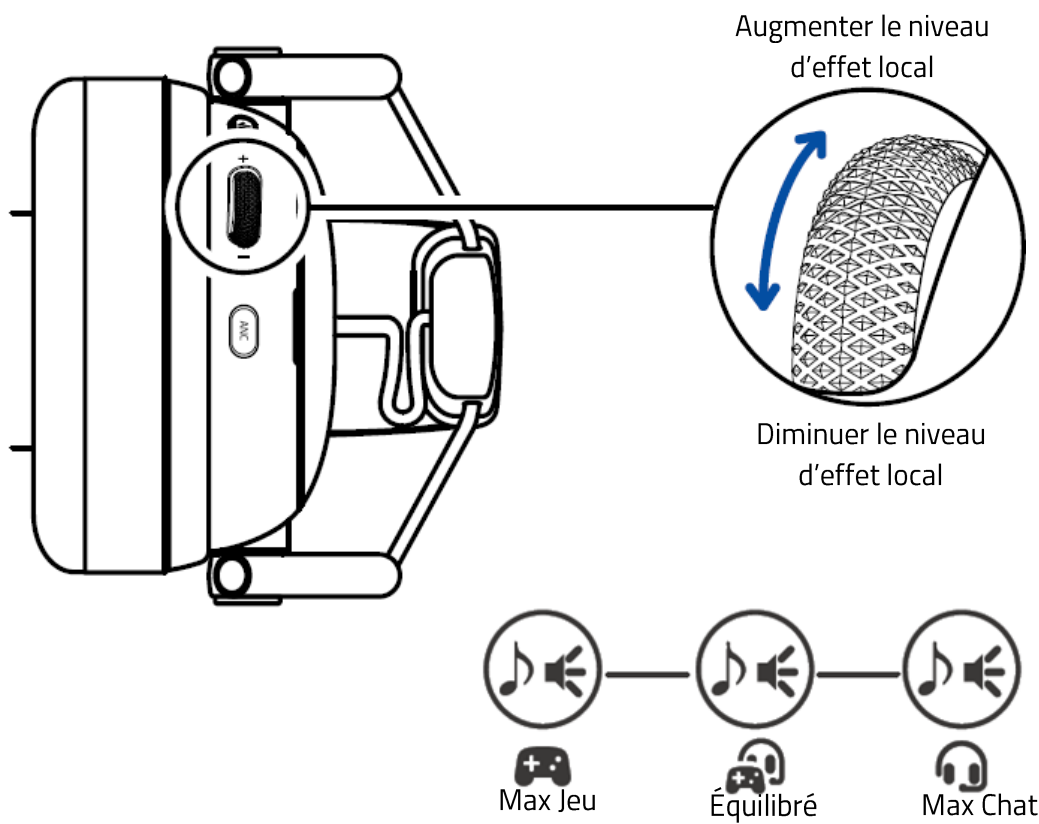


CHANGER LES PRÉRÉGLAGES DE L'ÉGALISEUR



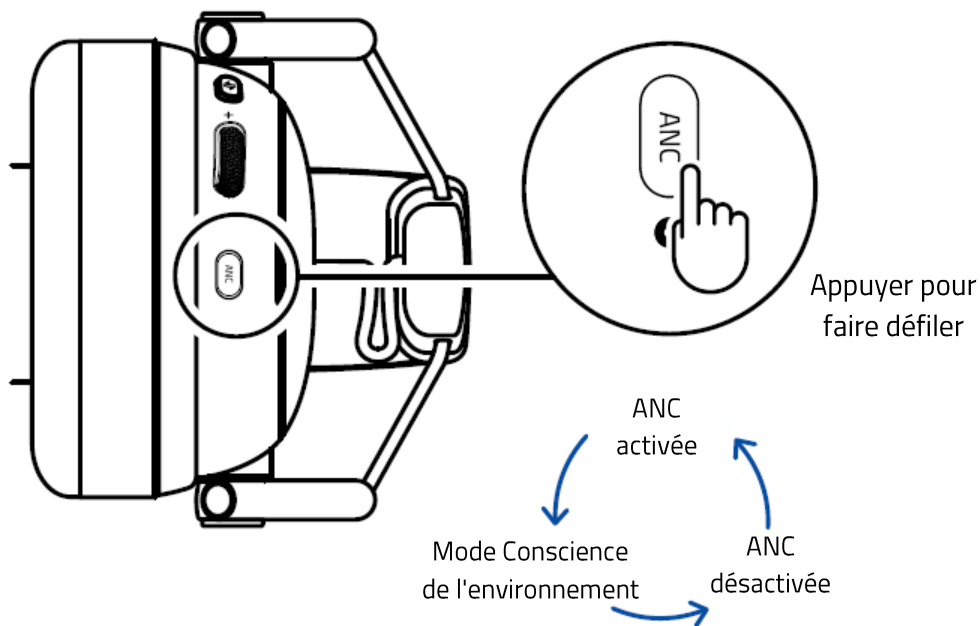
i La liste des préréglages de l'égaliseur peut être modifiée via Razer Synapse ou l'application Razer Audio.

CHANGER L'ÉQUILIBRE JEU/CHAT

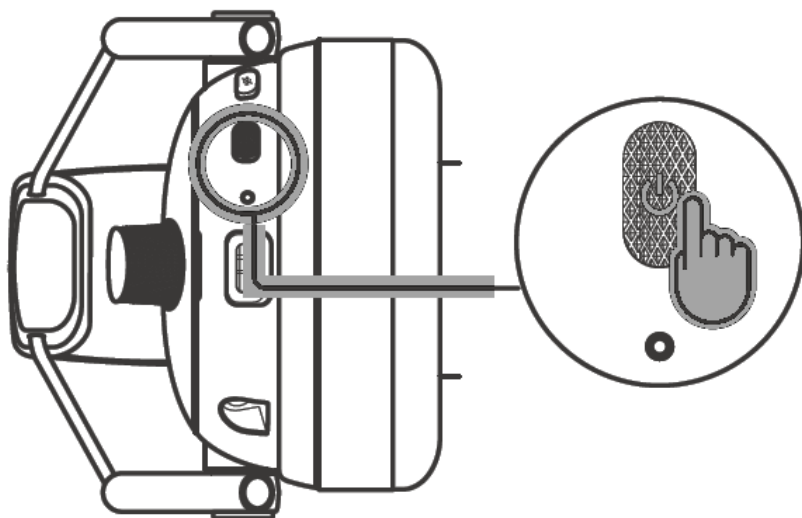


i Possibilité de personnaliser d'autres fonctions via Razer Synapse ou l'application Razer Audio.

UTILISER L'ANNULATION DU BRUIT HYBRIDE

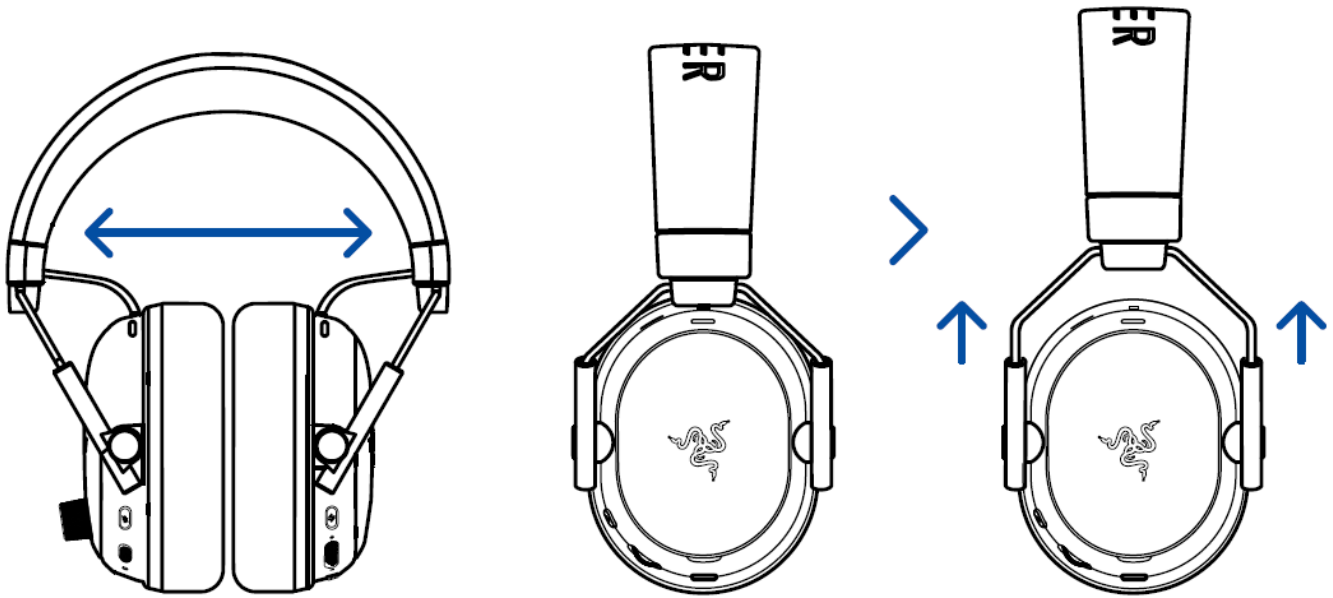


RÉFÉRENCE DE LA FONCTION D'APPEL BLUETOOTH



Action	État de l'appel	Effet
Simple pression	Appel entrant	Accepter un appel entrant
	Appel en cours	Terminer l'appel en cours
	Appel principal en cours et appel secondaire entrant	Placer un appel en attente et accepter un appel entrant
	Appel principal en cours et appel secondaire en attente	Terminer l'appel et passer sur l'appel en attente
Double pression	Appel entrant	Refuser un appel entrant
	Appel principal en cours et appel secondaire entrant	Refuser un appel entrant secondaire
	Appel principal en cours et appel secondaire en attente	Passer d'un appel à l'autre

AJUSTER POUR LE CONFORT



i Étirez doucement l'arceau avant de porter le casque, sans toutefois l'étirer de manière excessive pour éviter des dommages permanents.

Pour en savoir plus sur votre casque gaming, consultez le site support.razer.com

6. CONFIGURATION DE VOTRE CASQUE RAZER

i *Avis de non-responsabilité : ce guide fournit une vue d'ensemble de la nouvelle application Razer Synapse et peut ne couvrir que partiellement certaines des fonctionnalités de votre appareil. Le nouveau Razer Synapse nécessite une connexion Internet pour l'installation, la mise à jour, l'accès aux fonctions basées sur le cloud et leur sauvegarde. La création d'un compte Razer ID est recommandée, mais facultative. Les fonctionnalités énumérées ici sont susceptibles d'être modifiées en fonction de la version actuelle du logiciel, des appareils connectés ou des applications et des modules complémentaires pris en charge.*

SYNAPSE

L'onglet Synapse est votre onglet par défaut lorsque vous lancez Razer Synapse pour la première fois. Utilisez les boutons ci-dessous pour naviguer dans l'interface utilisateur :

– Réduire

En cliquant sur ce bouton, vous réduisez l'application dans la barre des tâches pendant qu'elle s'exécute en arrière-plan.

▢ Agrandir

Ce bouton permet d'agrandir la fenêtre du navigateur pour qu'elle occupe tout l'écran. Pour rétablir la taille initiale de la fenêtre, cliquez à nouveau sur le bouton d'agrandissement.

× Fermer

Ce bouton ferme tous les onglets concernés et met fin à l'application.

< Onglet précédent

En cliquant sur ce bouton, vous revenez au dernier onglet que vous avez visité.

> Onglet suivant

En cliquant sur ce bouton, vous passerez à la page suivante si vous avez récemment utilisé le bouton Onglet précédent.

🔄 Onglet Actualiser

Ce bouton permet de recharger la page actuelle. Utilisez cette option si une page ne s'affiche pas correctement ou si vous souhaitez voir le contenu le plus récent.

⬇ Télécharger la mise à jour

Si ce bouton apparaît, cela signifie que des modifications ont été apportées à l'application. Utilisez cette option si une page ne s'affiche pas correctement ou si vous souhaitez voir le contenu le plus récent.

☰ Plus

En cliquant sur ce bouton, vous ouvrez une fenêtre contextuelle qui vous permet d'accéder facilement aux onglets Appareils, Modules et Autres applications installées.

⚙ Paramètres

En cliquant sur ce bouton, vous ouvrez l'onglet Paramètres, ce qui vous permet de modifier rapidement les paramètres de cette application.

👤 Profil

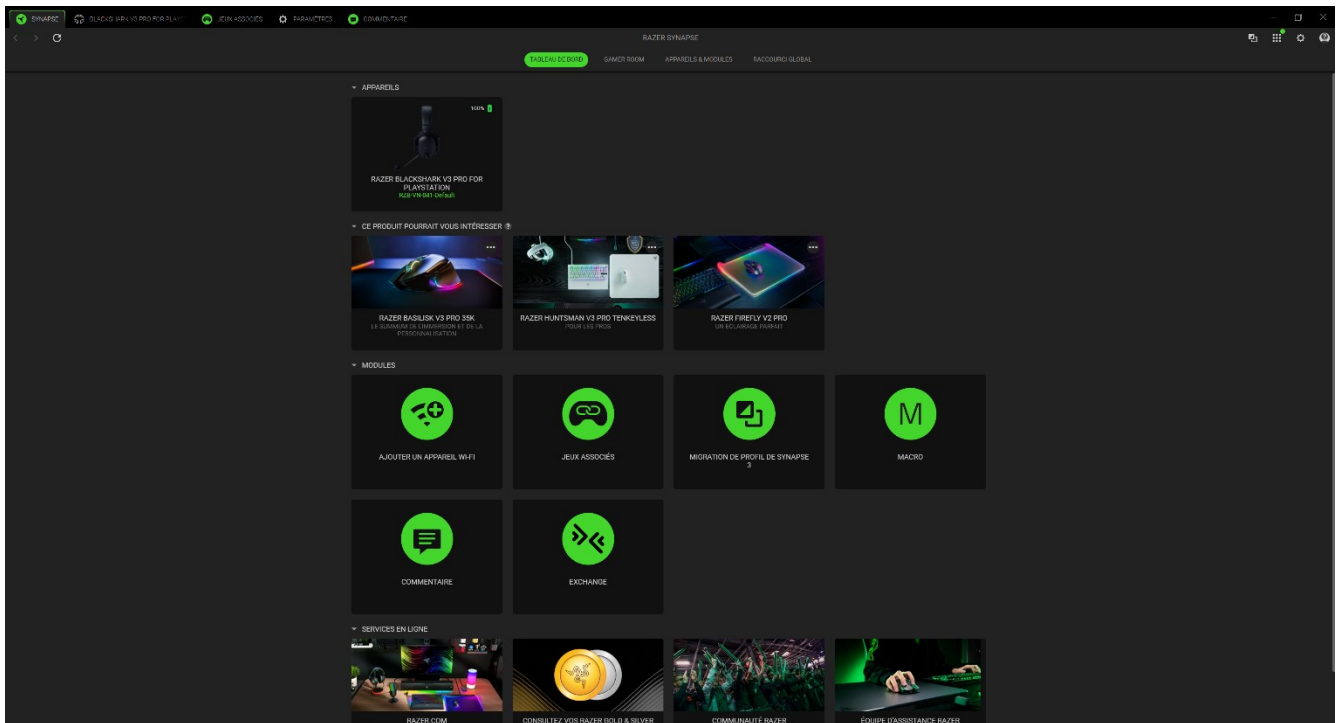
Ce bouton ouvre une fenêtre contextuelle permettant d'accéder aux options Se connecter, Commentaire, Évaluer ce logiciel, Ajouter un appareil Wi-Fi et Quitter.

❓ Informations

En survolant ce bouton, vous obtiendrez des informations supplémentaires sur une caractéristique ou une fonction.

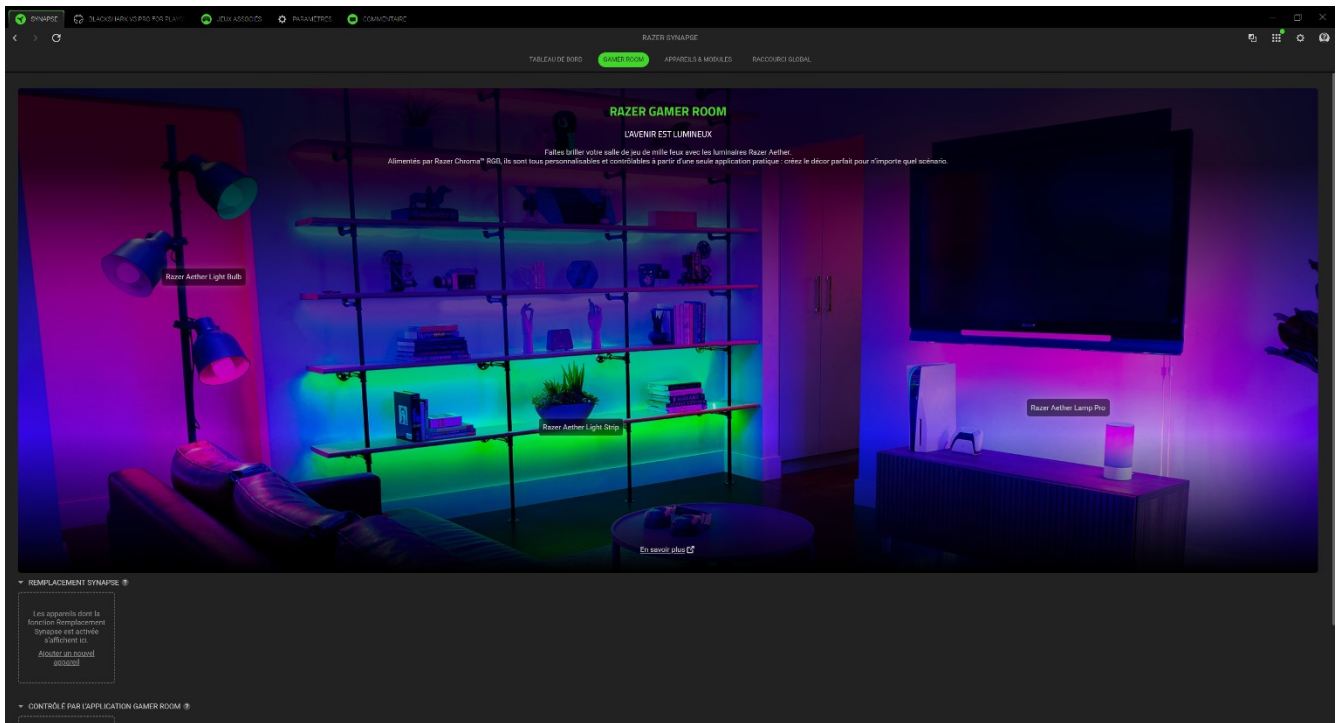
Tableau de bord

Le sous-onglet Tableau de bord est un aperçu de votre Razer Synapse depuis lequel vous pouvez accéder à tous vos appareils, modules et services en ligne Razer.



Gamer Room

Le sous-onglet Gamer Room affiche tous les appareils dotés de la fonction Lampe Razer Aether. De ce sous-onglet, vous pouvez afficher et gérer vos appareils pris en charge par Gamer Room.



Remplacement Synapse

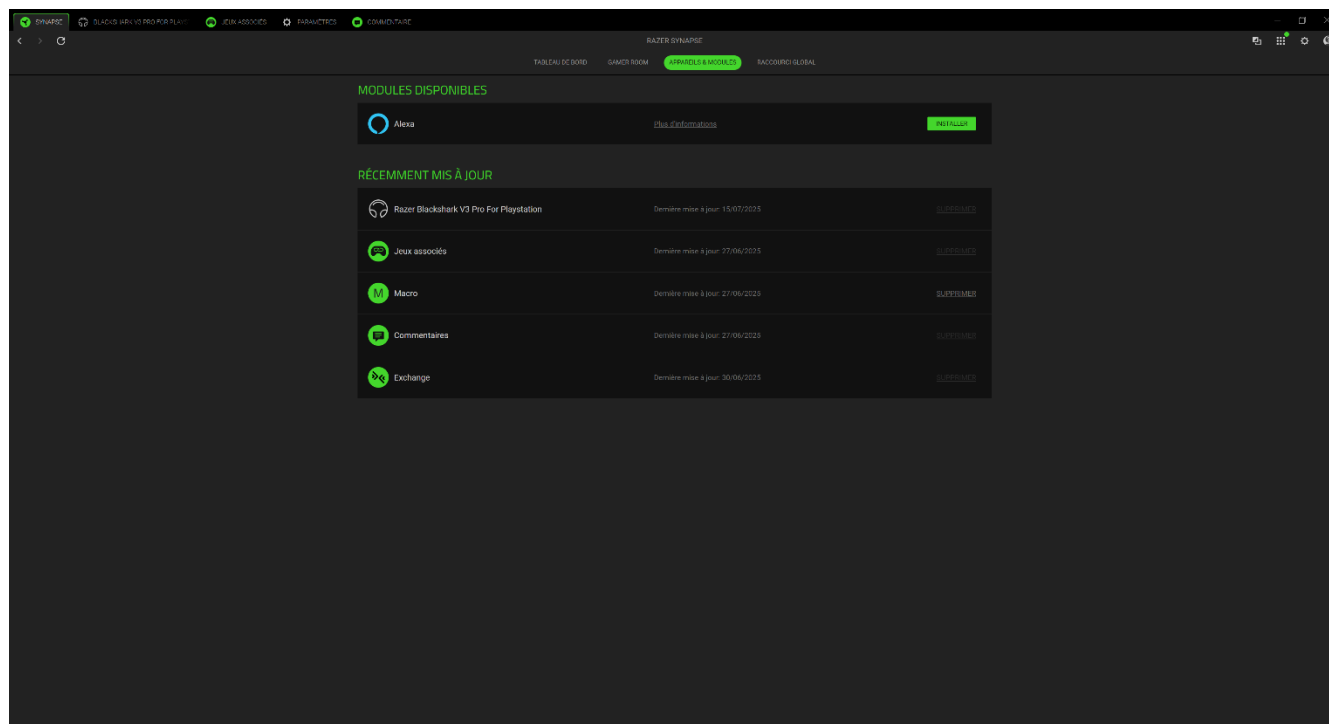
Cette section vous permet de sélectionner et de personnaliser l'éclairage de votre appareil et de le faire réagir aux jeux compatibles avec Chroma et aux applications Chroma Connect via Razer Synapse.

Contrôlé par l'application Gamer Room

Cette section affiche tous les appareils pris en charge et contrôlés à distance par l'application Gamer Room.

Appareils & modules

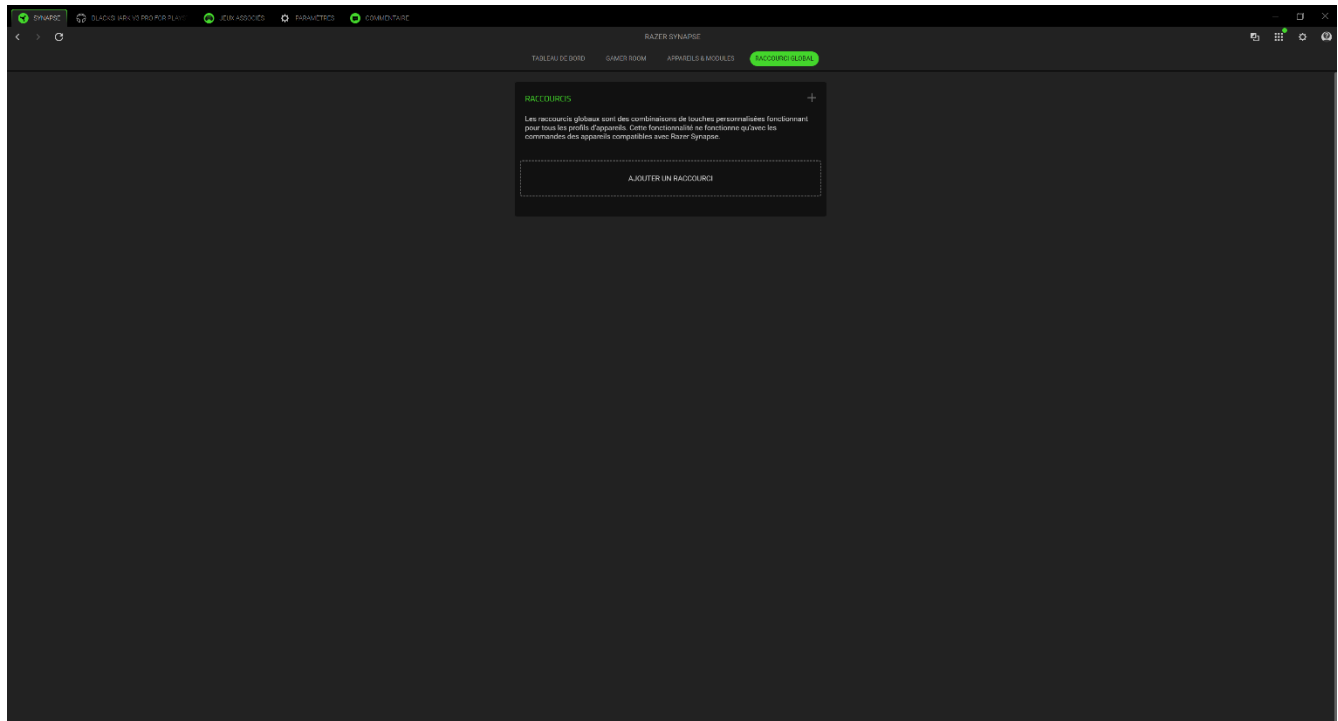
Le sous-onglet Modules affiche tous les modules installés et disponibles pour l'installation.



Raccourcis globaux

Associez des opérations ou des fonctions Razer Synapse à des combinaisons de touches personnalisées pour toutes entrées d'appareils compatibles avec Razer Synapse qui s'activeront sur tous vos profils d'appareils.

i *Seules les entrées des appareils compatibles avec Razer Synapse seront reconnues.*



BLACKSHARK V3 PRO FOR PLAYSTATION

L'onglet Blackshark V3 Pro For Playstation est l'onglet principal de votre casque Razer. Ici, vous pouvez modifier les paramètres de votre appareil, comme l'éclairage (si pris en charge), le réglage et la personnalisation des profils de l'égaliseur, et le réglage du volume global du système ou du volume individuel de toutes les applications actives. Les modifications effectuées sous cet onglet sont automatiquement enregistrées dans votre système local et votre stockage sur le cloud. Utilisez les boutons ci-dessous pour accéder aux options de votre profil :

▾ Barre de défilement des profils

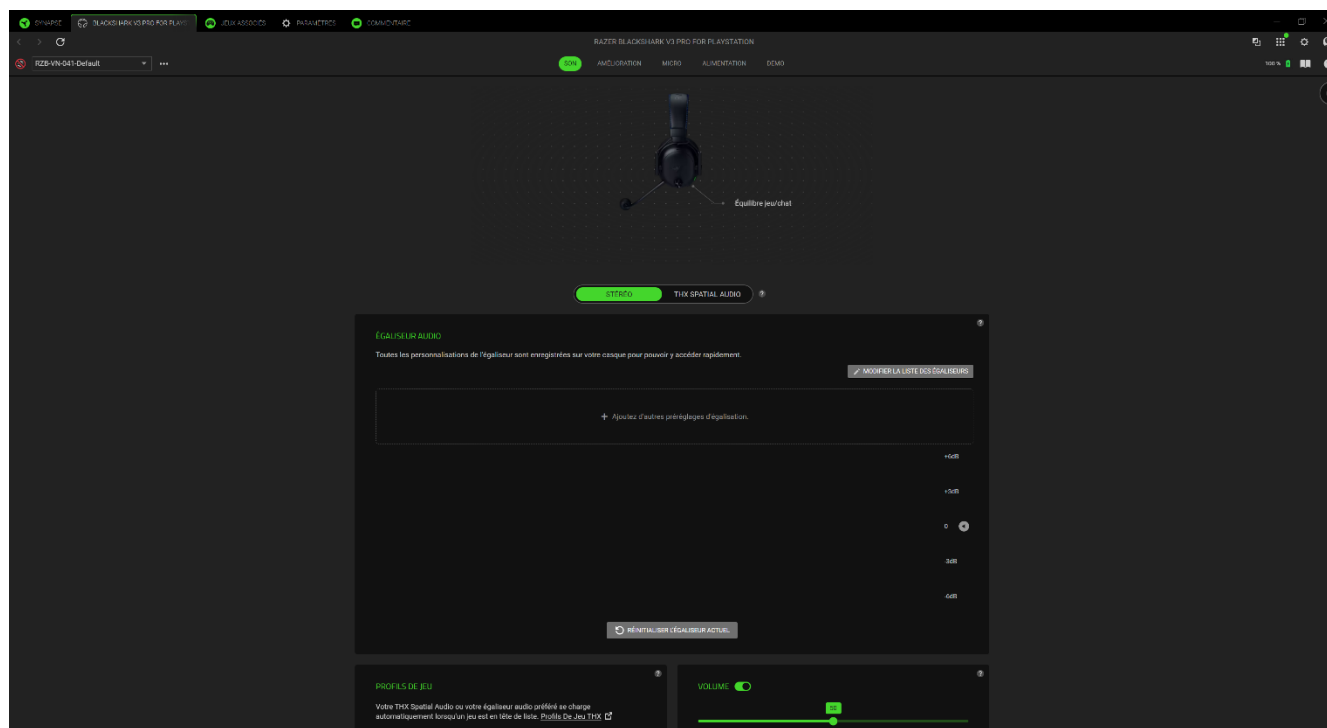
En cliquant sur cette barre déroulante, vous affichez tous les profils de cet appareil, ce qui vous permet de changer rapidement de profil.

⋮ Divers

En cliquant sur ce bouton, vous ouvrez une fenêtre contextuelle avec des options liées à votre profil actuel.

Son

Le sous-onglet Son permet de régler ou de modifier les propriétés du son de votre appareil.



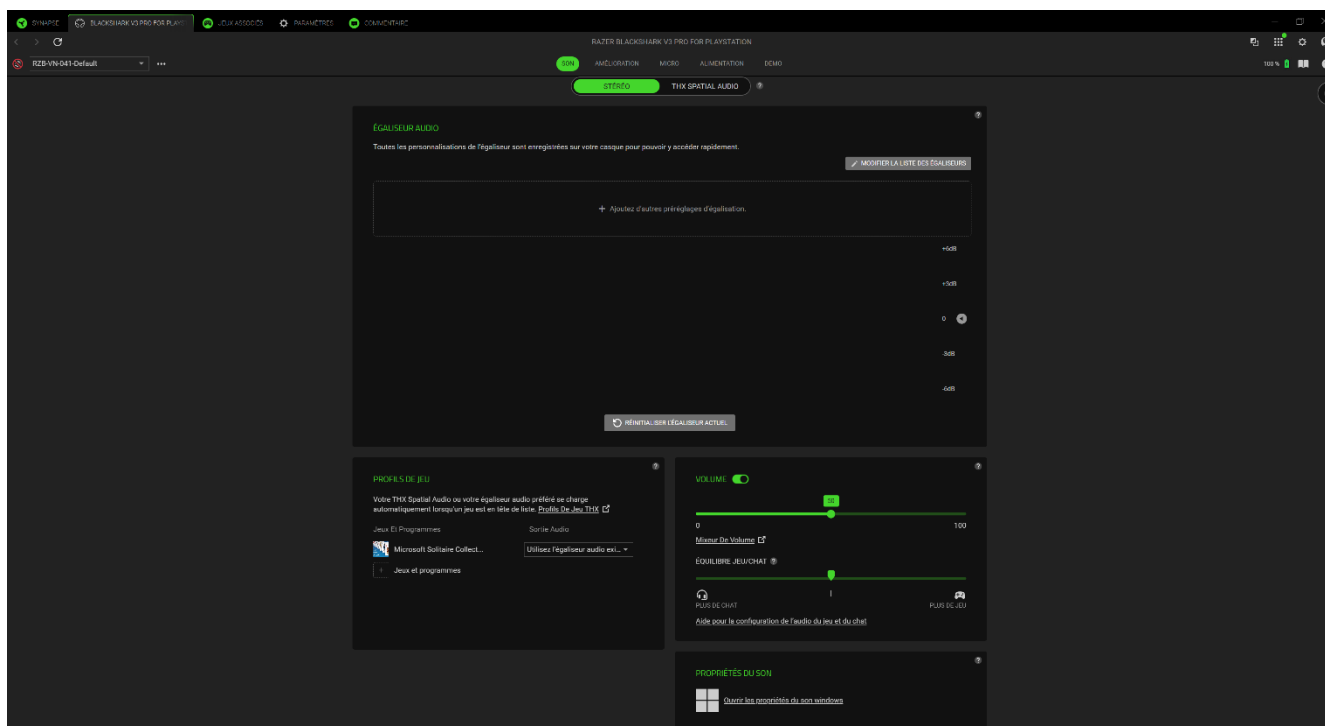
Profil

Le profil est un système de stockage de données qui permet de garder tous les paramètres de vos appareils Razer. Par défaut, le nom du profil est basé sur celui du système. En cliquant sur la barre

déroulante (☐), vous affichez tous les profils de cet appareil, ce qui vous permet de passer rapidement de l'un à l'autre. Pour ajouter, importer, renommer, dupliquer, exporter ou supprimer un profil, appuyez sur le bouton Divers (***) correspondant au profil.

Égaliseur audio

Sélectionnez n'importe quel préréglage d'égaliseur disponible pour une expérience audio optimale, conçue pour l'immersion dans les jeux, le visionnage de films ou l'écoute de votre musique préférée. Le réglage manuel de n'importe quel préréglage d'égaliseur le règlera automatiquement sur Personnalisé.



Profils de jeu

Définissez un préréglage THX Spatial Audio ou un préréglage d'égaliseur pour charger automatiquement un jeu qui se trouve au premier plan. Cliquez sur **Ajouter des jeux et des programmes** pour ajouter manuellement des applications et définir votre sortie audio préférée pour chacune d'entre elles.

Volume

Permet de régler le volume audio de l'appareil. Vous pouvez également régler le volume général du système ou le volume des applications individuelles à l'aide du mixeur de volume de Windows.

Équilibre jeu/chat

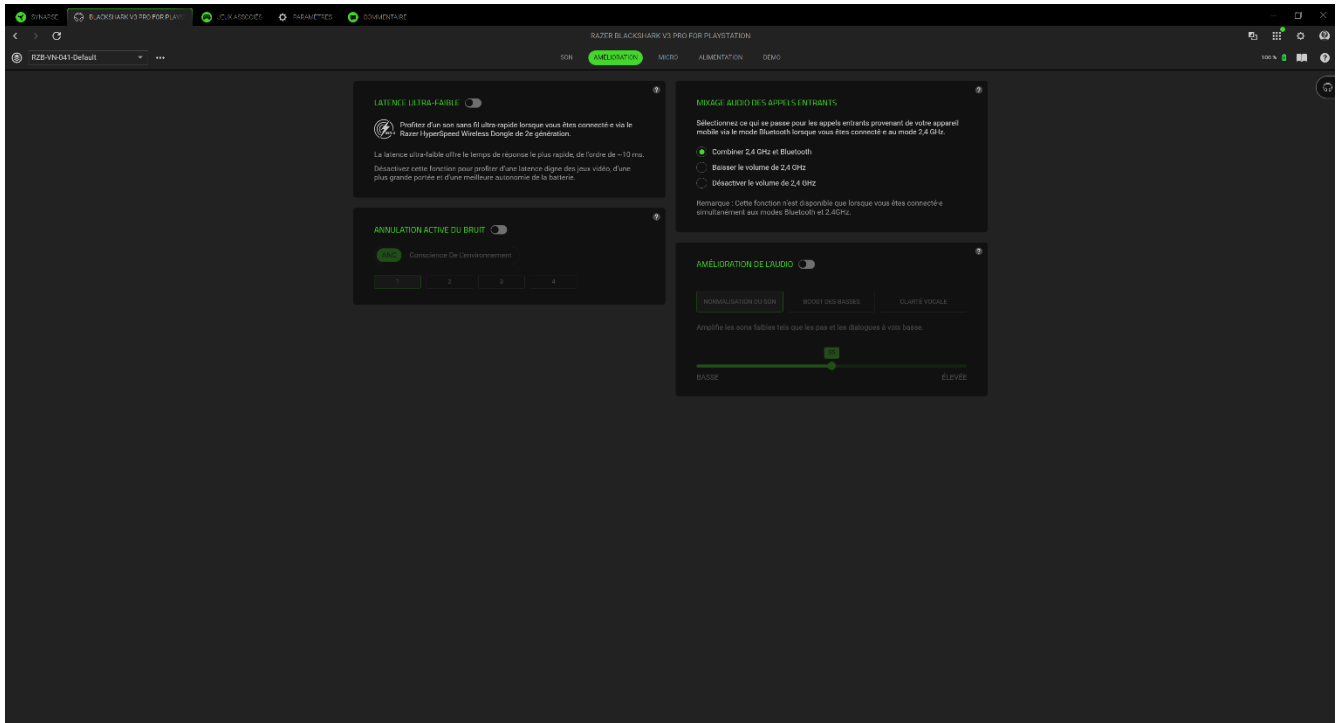
Utilisez le curseur pour modifier le mixage audio des canaux de jeu et de chat afin de rendre l'un plus audible que l'autre.

Propriétés du son

Ouvrez la fenêtre Propriétés de son de Windows pour gérer les paramètres de son du système, tels que les configurations des périphériques de lecture et d'enregistrement, les schémas sonores et l'activité de communication par défaut.

Amélioration

Le sous-onglet Amélioration sert à personnaliser les paramètres audio entrants et la réponse en fréquence de votre système audio.



Latence ultra-faible

Avec le Razer HyperSpeed Wireless Dongle 2e génération, vous pouvez activer le mode Latence ultra-faible, qui accélère la communication entre votre ordinateur et votre casque, mais réduit la portée du signal et l'autonomie de la batterie.

Mixage audio des appels entrants

Cette option vous permet de définir le comportement du volume audio sur le dongle lorsque vous recevez des appels Bluetooth en mode Audio simultané.

Annulation active du bruit

Choisissez entre le mode Annulation active du bruit (ANC), qui supprime activement les sons externes, et le mode Conscience de l'environnement qui laisse entrer les sons externes.

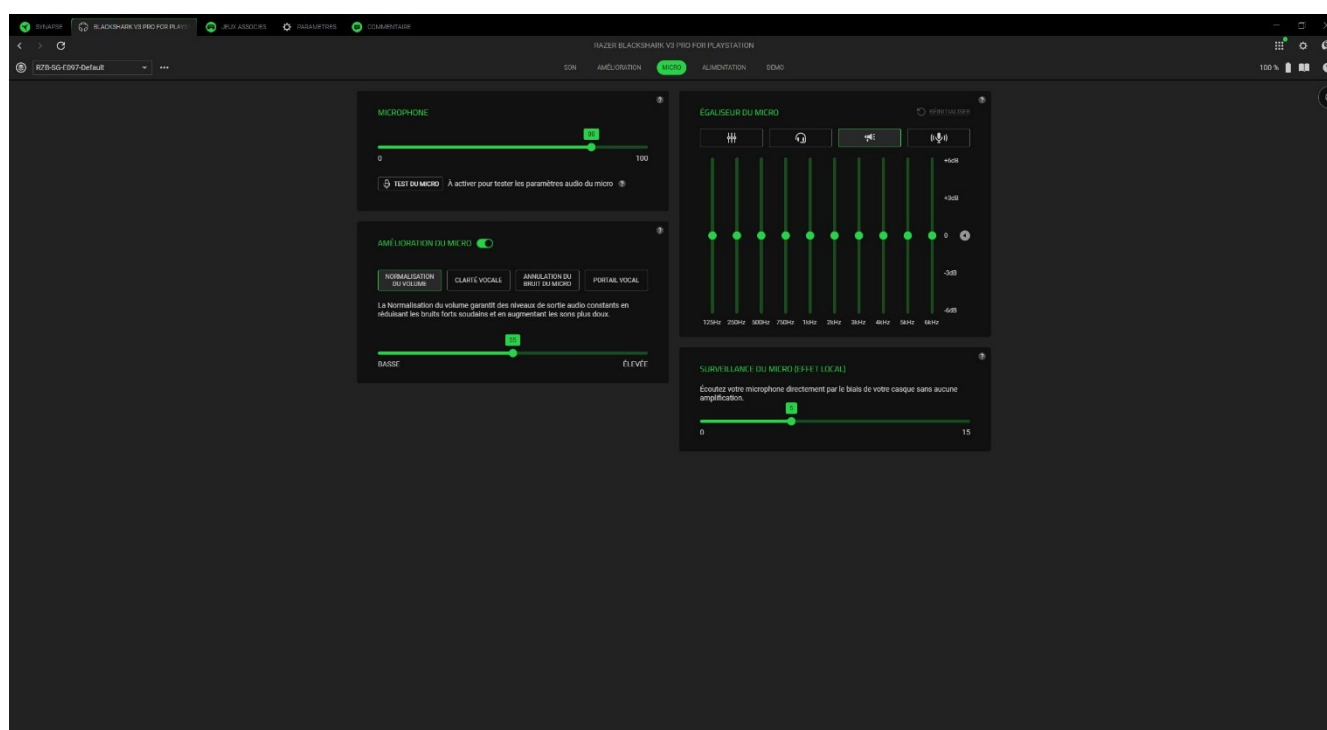
Amélioration de l'audio

Choisissez l'une des options ci-dessous puis utilisez le curseur pour augmenter ou diminuer son effet :

- Normalisation du son Augmente le volume des sons faibles sans affecter les parties plus fortes.
- Boost des basses Augmente la réponse en fréquence basse pour améliorer la sortie des basses de votre casque. Lorsqu'il est activé, vous pouvez régler la sortie des basses du casque en ajustant le curseur du boost des basses.
- Clarté vocale Améliorez le dialogue entrant à partir d'applications de communication pour obtenir un rendu clair et facilement compréhensible.

Micro

Le sous-onglet Micro vous permet de modifier tous les paramètres des sons sortant du micro.



Microphone

Réglez le volume du microphone ou désactivez-le à l'aide du bouton à bascule. Vous pouvez aussi activer le **Test du micro** pour tester l'intensité audio de l'entrée du microphone.

Amélioration du micro

Améliorez la qualité de l'entrée du micro en activant et en réglant les fonctions énumérées.

- Normalisation du volume. Réduit les écarts de volume.
- Clarté vocale. Amplifie la fréquence de la voix.
- Annulation du bruit du micro. Supprime le bruit ambiant.
- Voice Gate. Ajustez la sensibilité d'entrée du microphone.

Égaliseur du micro

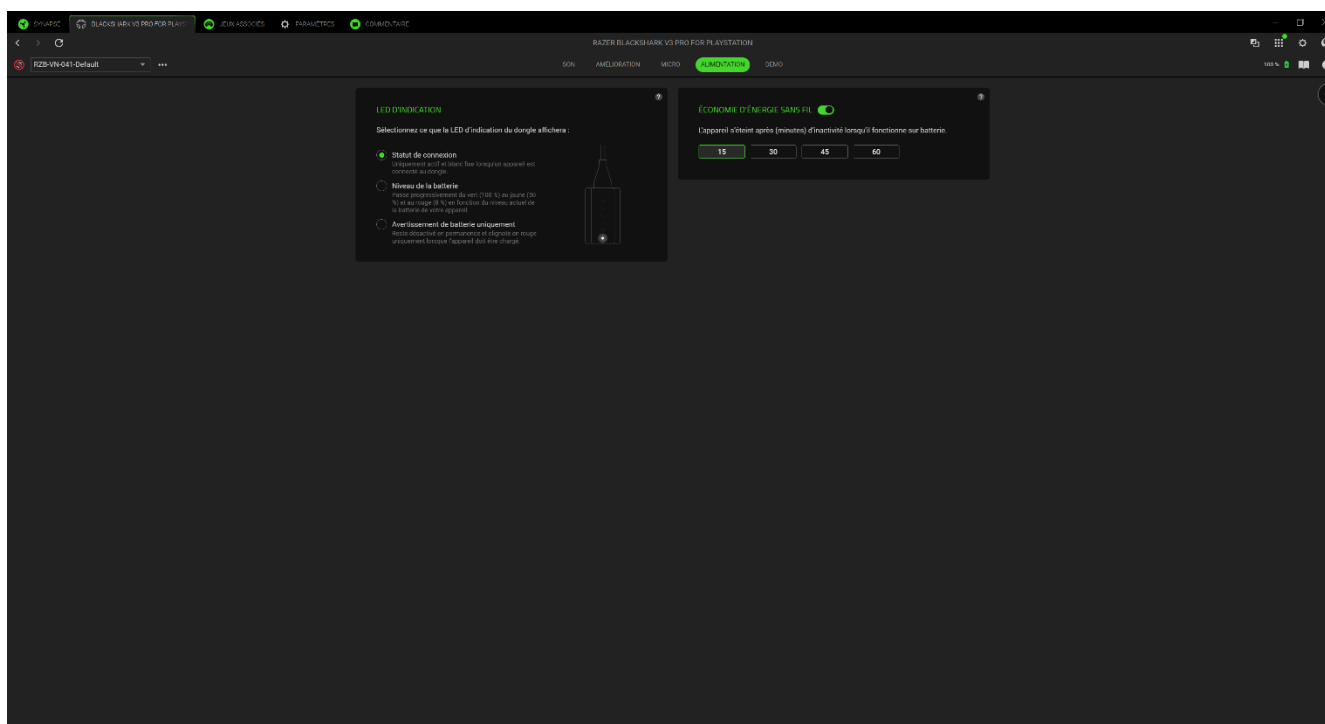
Sélectionnez le préréglage de l'égaliseur du micro qui correspond le mieux à votre utilisation du micro. Le réglage manuel de n'importe quel préréglage de l'égaliseur le définira automatiquement en tant que préréglage Personnalisé.

Surveillance du micro (effet local)

Activez/désactivez ce paramètre pour contrôler le son de votre microphone directement via le casque, en réglant le volume de contrôle comme vous le souhaitez.

Alimentation

Pour les appareils sans fil, le sous-onglet Alimentation vous permet de gérer la consommation d'énergie de votre périphérique lorsqu'il fonctionne sur la batterie.



LED d'indication

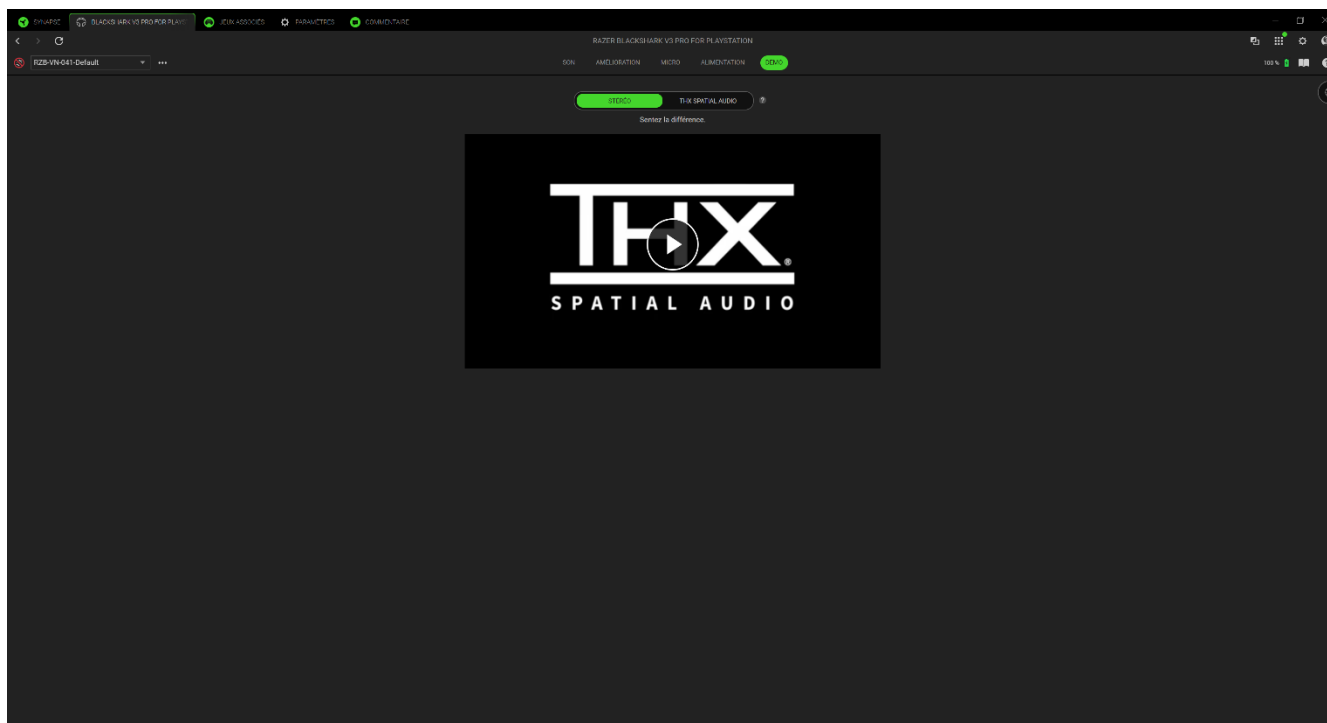
Utilisez cette fonction pour personnaliser les notifications LED sur votre HyperSpeed Wireless Dongle lorsque votre souris est en mode sans fil.

Économie d'énergie sans fil

Configurez l'appareil de façon à ce qu'il s'éteigne lorsque celui-ci a été inutilisé pendant une période prolongée.

Démo

Explorez toutes vos personnalisations et améliorations dans le sous-onglet Démo.



Stéréo/THX Spatial Audio

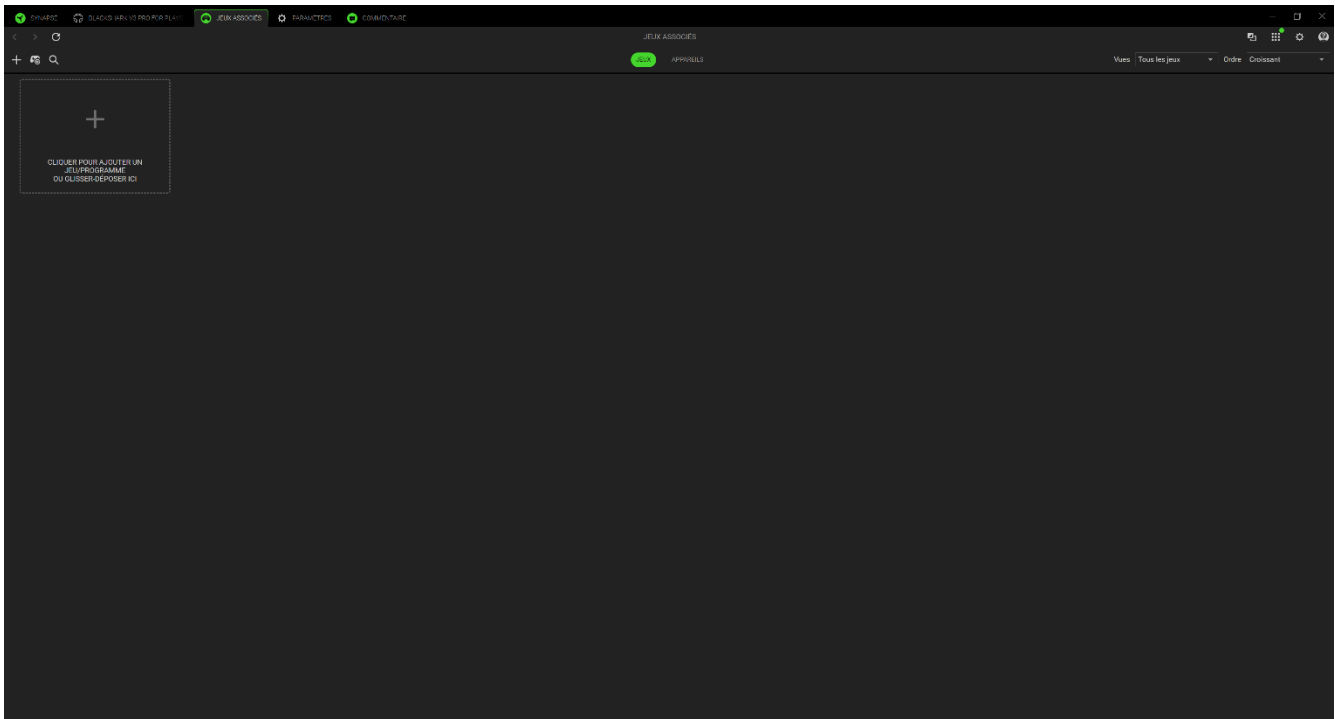
Basculez entre les modes Stéréo et THX Spatial Audio.

JEUX ASSOCIÉS

L'onglet Jeux associés vous permet d'ajouter des applications, d'afficher les périphériques associés aux applications ou de rechercher des applications répertoriées.

Jeux

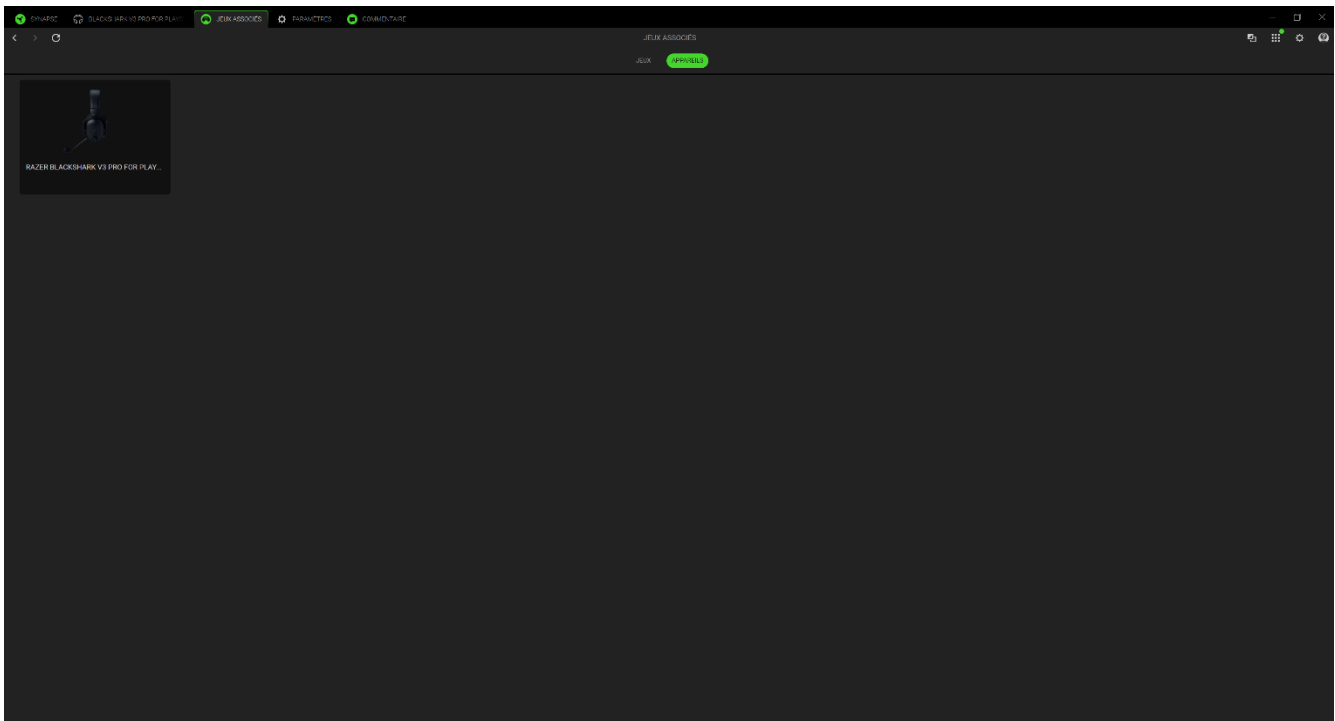
Le sous-onglet Jeux vous permet d'associer des applications à vos périphériques. Vous pouvez aussi classer les applications par ordre alphabétique, par dernier jeu exécuté ou par jeu le plus joué. Les applications seront toujours listées ici même si elles ne sont pas associées à un appareil Razer. Pour ajouter une application qui n'est pas listée à l'écran, vous pouvez utiliser le bouton Ajouter (+) pour la rechercher manuellement ou utiliser le bouton Analyser (🔍) pour la rechercher automatiquement. Cliquez sur le bouton Recherche (🔍) pour rechercher un jeu ou un programme particulier dans la liste.



Pour associer une application à votre appareil Razer, cliquez sur celle-ci dans la liste et sélectionnez un appareil et son profil. Votre appareil sera ainsi automatiquement réglé sur le profil sélectionné chaque fois que vous lancerez l'application.

Appareils

Le sous-onglet Appareils vous permet d'afficher vos périphériques et de déterminer les applications qui y sont associées. En sélectionnant un appareil, vous pouvez voir la liste des applications associées, ajouter de nouvelles applications ou supprimer des applications associées. Vous pouvez filtrer ces applications en utilisant la liste déroulante Vues et Ordre. Pour ajouter une application qui ne figure pas sur votre périphérique, vous pouvez faire glisser et déposer le fichier exécutable dans la boîte ou utiliser le bouton Ajouter (+) pour ouvrir la fenêtre de recherche. Dans la fenêtre de recherche, vous pouvez cliquer sur le bouton Actualiser (↻) pour scanner à nouveau les applications installées, sur le bouton Rechercher (🔍) pour rechercher un jeu ou un programme spécifique dans la liste, ou sur le lien Parcourir pour rechercher l'application manuellement.



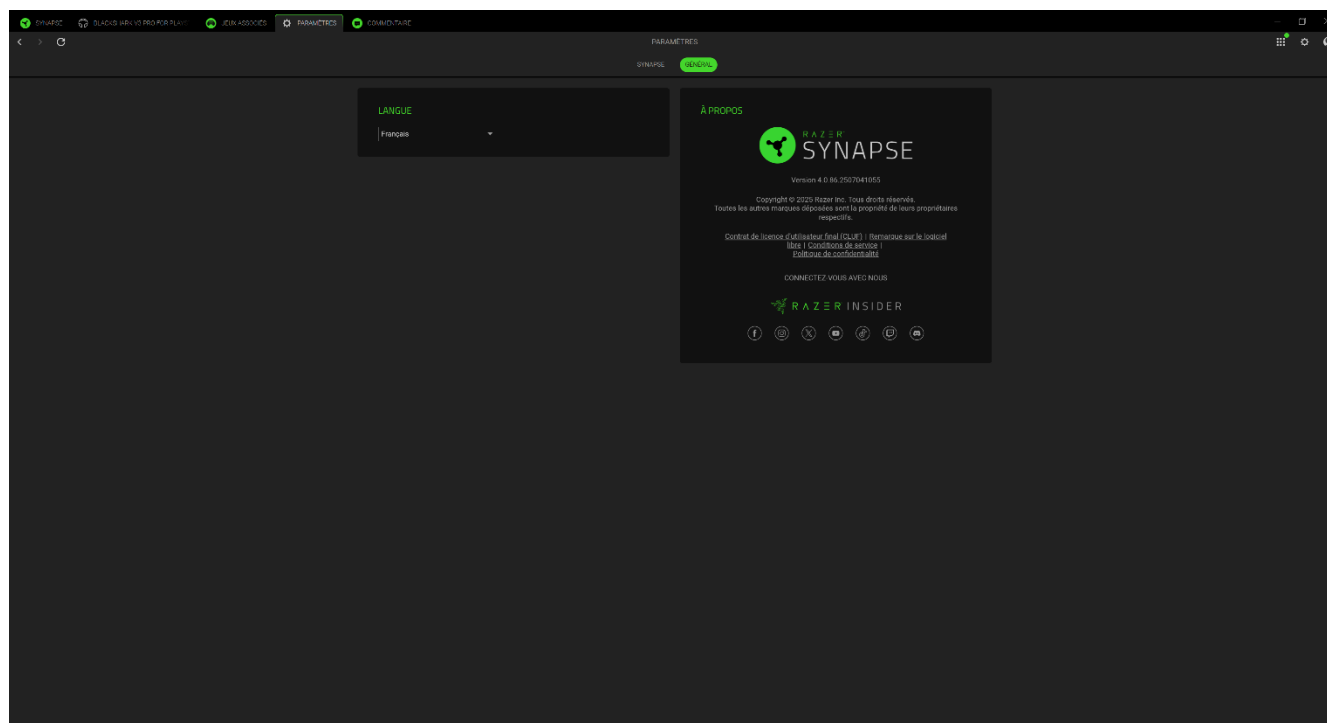
Pour associer une application à votre appareil Razer, cliquez sur la case à cocher en haut à gauche de l'application lorsque vous êtes dans la boîte de recherche. Votre appareil sera ainsi automatiquement réglé sur le profil sélectionné chaque fois que vous lancerez l'application.

Réinitialiser les didacticiels

Sélectionner le bouton Réinitialiser réactivera tous les didacticiels qui vous aideront à vous familiariser avec les fonctionnalités de Razer Synapse.

Général

Le sous-onglet Général est la section où vous pouvez accéder à des options diverses pour votre application, ainsi que trouver des informations supplémentaires sur le logiciel.



Langue

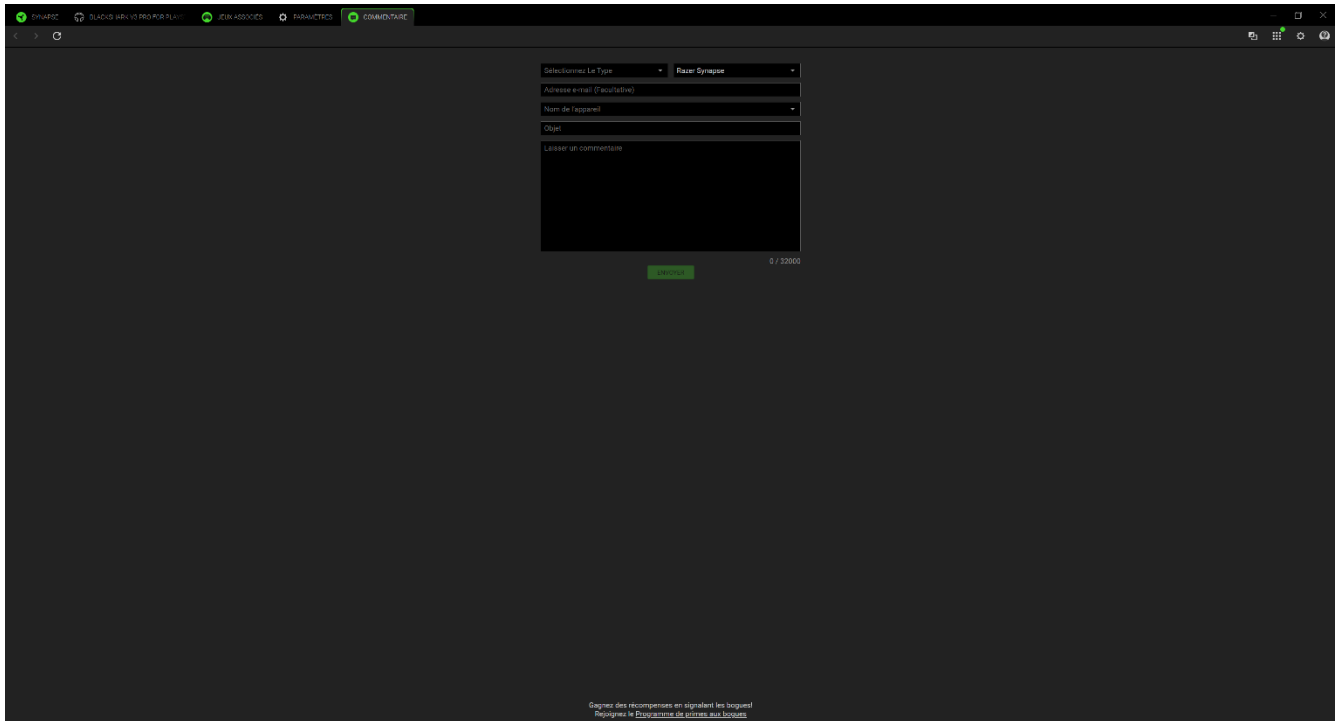
Cette option vous permet de changer la langue d'affichage de Razer Synapse.

À propos

La section À propos indique la version actuelle du logiciel, affiche la déclaration de copyright et fournit des liens relatifs aux conditions d'utilisation de Razer. Vous pouvez également utiliser cette option pour accéder rapidement aux communautés des réseaux sociaux de Razer.

COMMENTAIRE

Aidez-nous à améliorer Razer Synapse en nous faisant part de vos commentaires, suggestions et problèmes avec le logiciel. Vous pouvez nous contacter directement en utilisant cet onglet et même gagner des récompenses pour signaler des bogues.



7. SÉCURITÉ ET ENTRETIEN

CONSIGNES DE SÉCURITÉ

Afin d'utiliser votre Razer BlackShark V3 Pro For Playstation dans des conditions de sécurité optimales, nous vous recommandons de suivre les instructions suivantes :

Si vous avez des difficultés à utiliser correctement l'appareil et que le dépannage ne fonctionne pas, débranchez l'appareil et contactez le service d'assistance téléphonique de Razer ou rendez-vous sur support.razer.com pour obtenir de l'aide.

Ne démontez pas l'appareil (ceci annulerait la garantie) et n'essayez pas de le faire fonctionner avec une charge de courant anormale.

Conservez l'appareil à l'abri des liquides et de l'humidité. Faites fonctionner le périphérique uniquement à une température comprise entre 0 °C et 40 °C. Si la température dépasse ces limites, éteignez et/ou débranchez l'appareil pour laisser la température se stabiliser à un degré optimal.

Nous vous recommandons d'écarter doucement le casque avant de le placer sur votre tête afin de limiter la tension induite par le bandeau. Cependant, évitez d'écarter le casque au-delà de ses limites techniques.

L'appareil isole les sons ambiants externes même à un volume peu élevé, ce qui décroît la perception de votre environnement externe. Veuillez retirer l'appareil lorsque vous entreprenez une activité qui nécessite une perception active de votre environnement.

L'écoute prolongée de sons à un volume élevé peut endommager votre audition. Par ailleurs, la législation de certains pays stipule qu'une exposition de 86 dB pendant plus de 8 heures par jour est nocive. Nous vous recommandons par conséquent de réduire le volume à un niveau confortable lors d'une écoute prolongée. Prenez soin de votre audition.

ENTRETIEN ET UTILISATION

Le Razer BlackShark V3 Pro For Playstation nécessite un minimum d'entretien pour être conservé dans un état de fonctionnement optimal. Une fois par mois, nous vous recommandons de le nettoyer avec un chiffon doux ou un coton-tige pour empêcher les dépôts de saleté. N'utilisez pas de savon ou de produits nettoyants agressifs.

8. MENTIONS LÉGALES

INFORMATIONS SUR LES DROITS D'AUTEUR ET DROITS DE PROPRIÉTÉ INTELLECTUELLE

©2025 Razer Inc. Tous droits réservés. Razer, le logo du serpent à trois têtes, le logo Razer, « For Gamers. By Gamers. » et le logo « Razer Chroma » sont des marques commerciales, des marques déposées de Razer Inc. ou des sociétés affiliées aux États-Unis et dans d'autres pays. Toutes les autres marques commerciales sont la propriété de leurs propriétaires respectifs.

Android, Google, le logo Google, Google Play et le logo Google Play sont des marques commerciales de Google LLC.

Apple, le logo Apple, et iPhone sont des marques commerciales d'Apple Inc., enregistrées aux États-Unis et dans d'autres pays. App Store est une marque de service d'Apple Inc.

Copyright © 2003-2023 par Bluetooth SIG, Inc. La marque verbale et les logos Bluetooth® sont des marques déposées appartenant à Bluetooth SIG, Inc.

Windows et le logo Windows sont des marques commerciales ou des marques commerciales déposées appartenant aux entreprises du groupe Microsoft.

Razer Inc. (« Razer ») peut avoir des droits d'auteur, des marques commerciales, des secrets de fabrication, des brevets, des demandes de brevet, ou d'autres droits de propriété intellectuelle (enregistrés ou non enregistrés) concernant le produit dans ce guide. Ce guide ne vous donne pas de licence pour ce droit d'auteur, cette marque commerciale, ce brevet ou tout autre droit de propriété intellectuelle. Le Razer BlackShark V3 Pro For Playstation (le « Produit ») peut différer des images, que ce soit sur l'emballage ou autre. Razer n'assume aucune responsabilité pour de telles différences ou pour toute erreur pouvant apparaître. Les informations contenues dans ce document sont susceptibles d'être modifiées sans préavis.

GARANTIE LIMITÉE DU PRODUIT

Pour connaître les dernières conditions et les conditions actuelles de la garantie limitée du produit, veuillez vous rendre sur [razer.com/warranty](https://www.razer.com/warranty).

LIMITATION DE RESPONSABILITÉ

Razer ne sera en aucun cas responsable de toute perte de profit, d'informations ou de données, de dommages spéciaux, fortuits, indirects, punitifs ou consécutifs, ou de dommages fortuits découlant

de la distribution, la vente, la revente, l'utilisation, ou l'incapacité d'utiliser le Produit. En aucun cas la responsabilité de Razer ne peut excéder le prix d'achat au détail du Produit.

GÉNÉRAL

Ces conditions seront régies par et interprétées conformément aux lois de la juridiction dans laquelle le Produit a été acheté. Si l'une des conditions définies ici est jugée non valide ou inapplicable, cette condition (dans la mesure où elle est non valide ou inapplicable) n'aura alors aucun effet et sera considérée comme exclue sans invalider aucune des conditions restantes. Razer se réserve le droit de modifier toute condition à tout moment sans préavis.