



RAZER BLACKSHARK V3 FOR XBOX

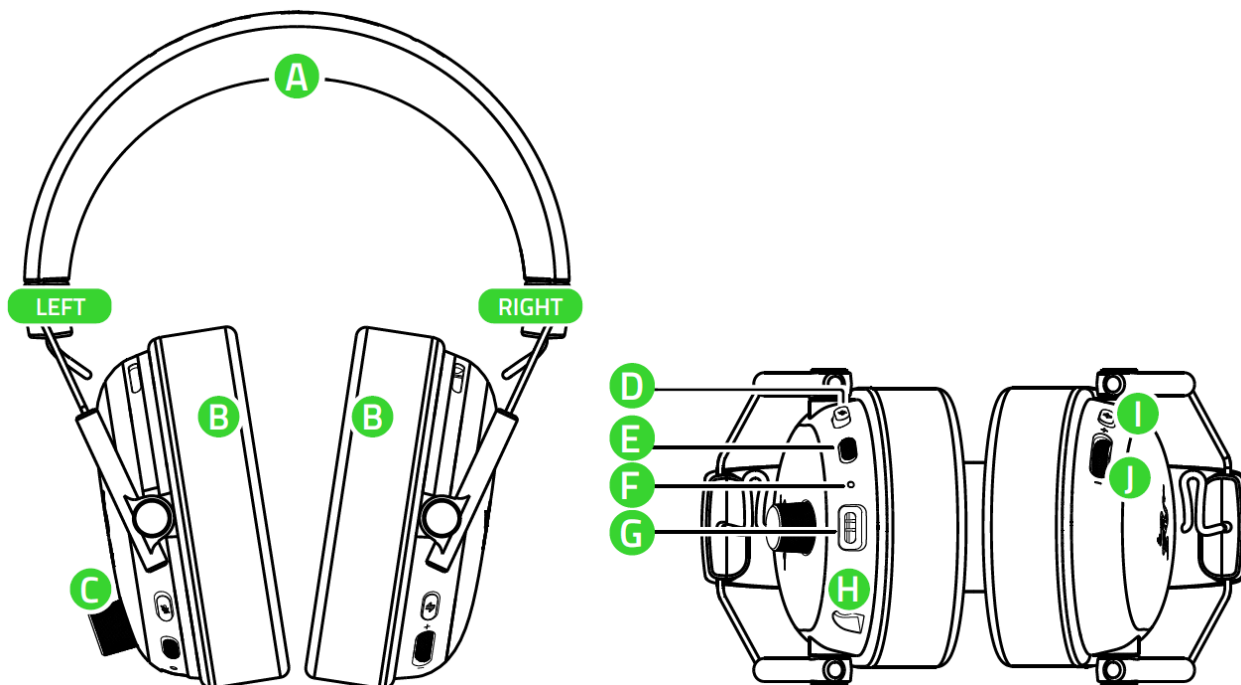
ОСНОВНОЕ РУКОВОДСТВО

СОДЕРЖАНИЕ

1. СОДЕРЖИМОЕ КОМПЛЕКТА	5
2. ЧТО НЕОБХОДИМО	7
3. ПОРА ПОЗАБОТИТЬСЯ О ГАРАНТИИ	7
4. НАЧАЛО РАБОТЫ	8
5. ИСПОЛЬЗОВАНИЕ RAZER BLACKSHARK V3 FOR XBOX	22
6. НАСТРОЙКА ГАРНИТУРЫ RAZER	28
7. БЕЗОПАСНОСТЬ И ТЕХНИЧЕСКОЕ ОБСЛУЖИВАНИЕ	46
8. ЮРИДИЧЕСКАЯ ИНФОРМАЦИЯ	47

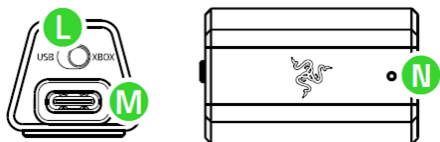
1. СОДЕРЖИМОЕ КОМПЛЕКТА

- Razer Blackshark V3 for Xbox



- A. Регулируемое оголовье с мягкой подкладкой
- B. Гибридные амбушюры из ткани и искусственной кожи, наполненные пеноматериалом с эффектом памяти
- C. Управление громкостью
- D. Переключатель микрофона
- E. Кнопка питания
- F. Индикатор состояния
- G. Порт USB Type C
- H. Порт для микрофона
- I. Кнопка SmartSwitch
 - Предустановки эквалайзера (EQ)*
 - Режим 2,4 ГГц
 - Режим Bluetooth®
 - Режим одновременного звучания
- J. Настраиваемое колесико регулировки баланса громкости игры/чата*

- Razer™ HyperSpeed Wireless Dongle 2-го поколения

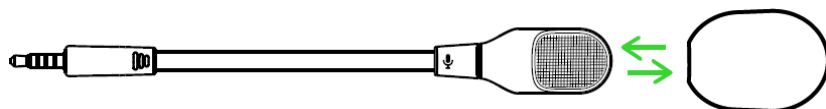


К. Переключатель режима работы гарнитуры

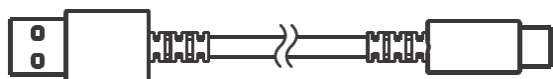
L. Порт USB Type C

M. Светодиодный индикатор донгла

- Съёмный полнодиапазонный микрофон Razer™ HyperClear диаметром 12 мм



- Кабель Type A–Type C



- Важная информация о продукте

**Настраивается на другие функции с помощью Razer Audio Setup for Xbox, Razer Synapse или Razer Audio App*

2. ЧТО НЕОБХОДИМО

ТРЕБОВАНИЯ ПРОДУКТА

- Устройства, поддерживающие передачу аудиосигнала через Bluetooth, порт USB Type A

ТРЕБОВАНИЯ RAZER SYNAPSE

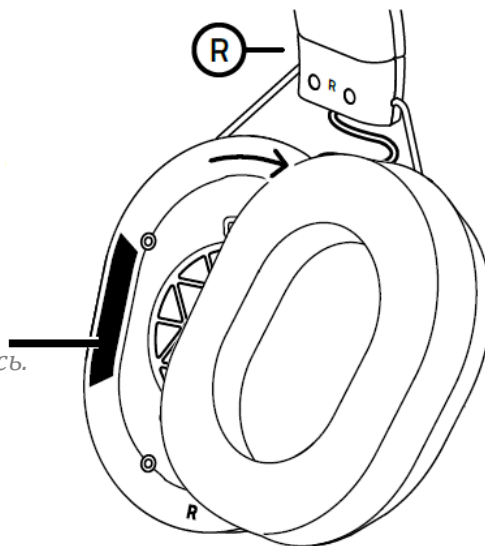
- Windows 10 64-разрядная (или более новая версия)
- Подключение к Интернету для установки приложения

ТРЕБОВАНИЯ ПРИЛОЖЕНИЯ RAZER AUDIO

- Xbox Series™ X|S
- iOS 12 / Android 8.1 Oreo (или более новая версия)
- Подключение к Интернету для установки приложения

3. ПОРА ПОЗАБОТИТЬСЯ О ГАРАНТИИ

*Серийный номер вашего
продукта можно найти здесь.*



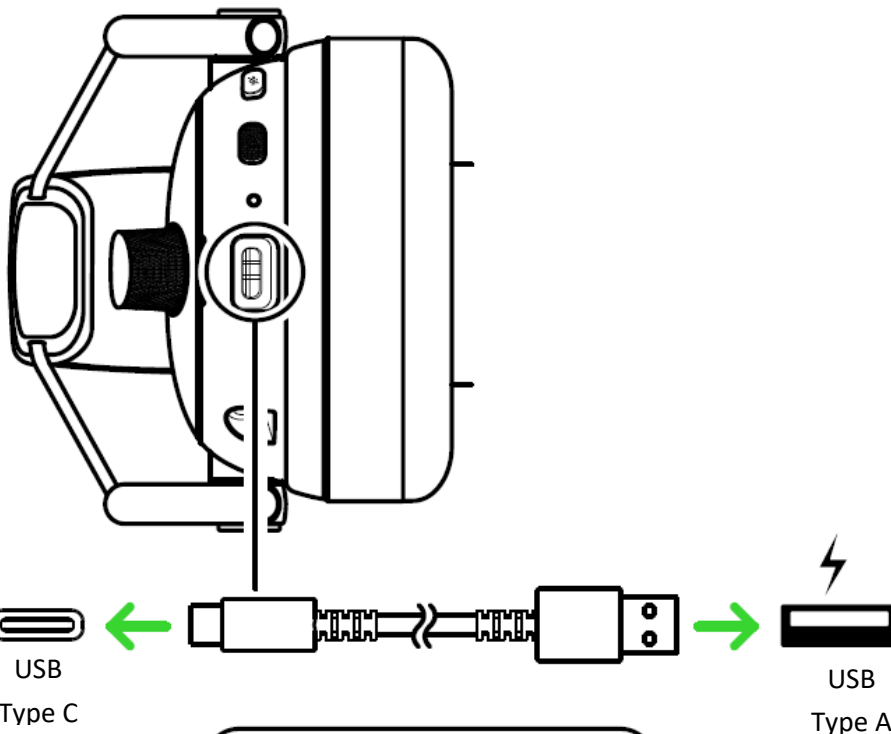
Зарегистрируйте свой продукт и получите эксклюзивные преимущества

razerid.razer.com/warranty

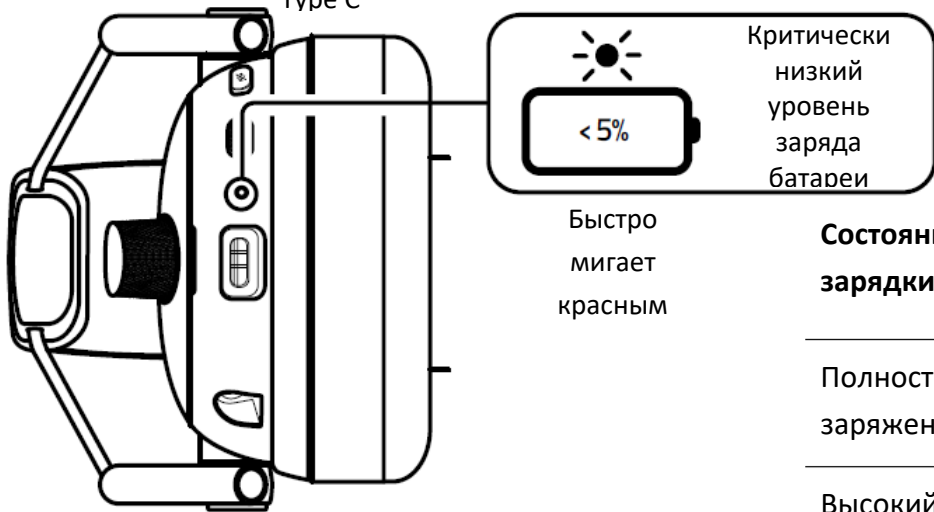
4. НАЧАЛО РАБОТЫ

ЗАРЯДКА ГАРНИТУРЫ

1



2



Состояние зарядки

Индикатор состояния

Полностью заряжен

Светится зеленым

Высокий уровень заряда

Мигает зеленым

Средний уровень заряда

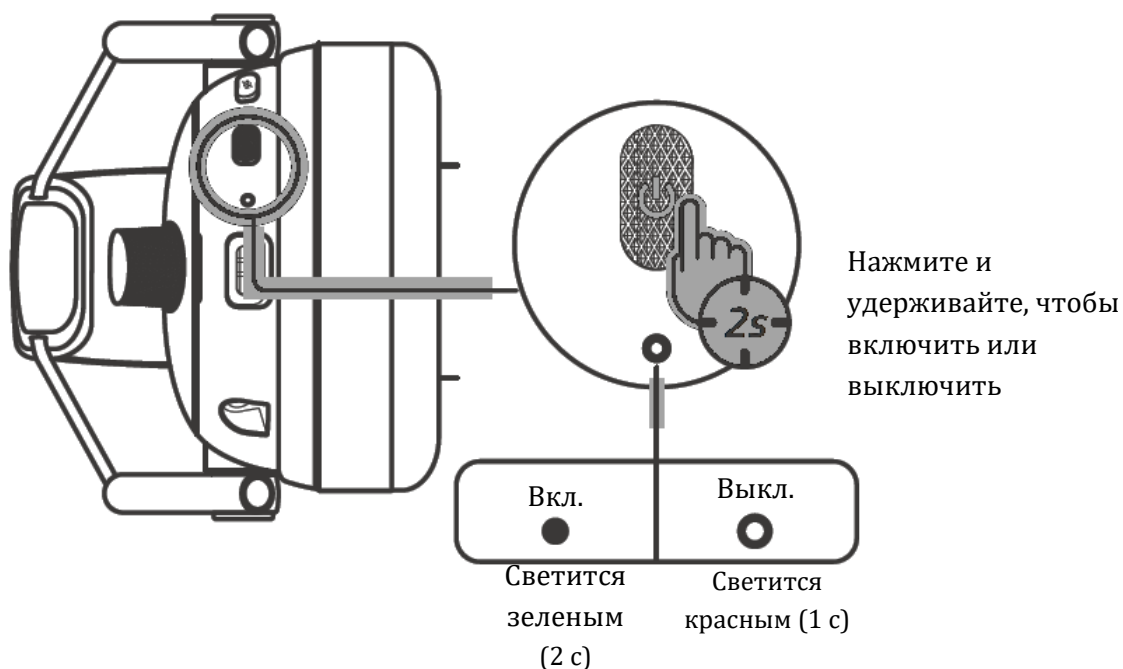
Мигает желтым

Низкий уровень заряда

Мигает красным

- i** Для оптимальной работы подключайте Razer BlackShark V3 for Xbox непосредственно к USB-порту своего компьютера с помощью прилагаемого кабеля. Зарядка полностью разряженной батареи длится приблизительно 4 часа. Если входящий в комплект кабель в данный момент используется донглом, гарнитуру можно заряжать с помощью кабеля USB-C, который идет в комплекте с официальным контроллером Xbox.

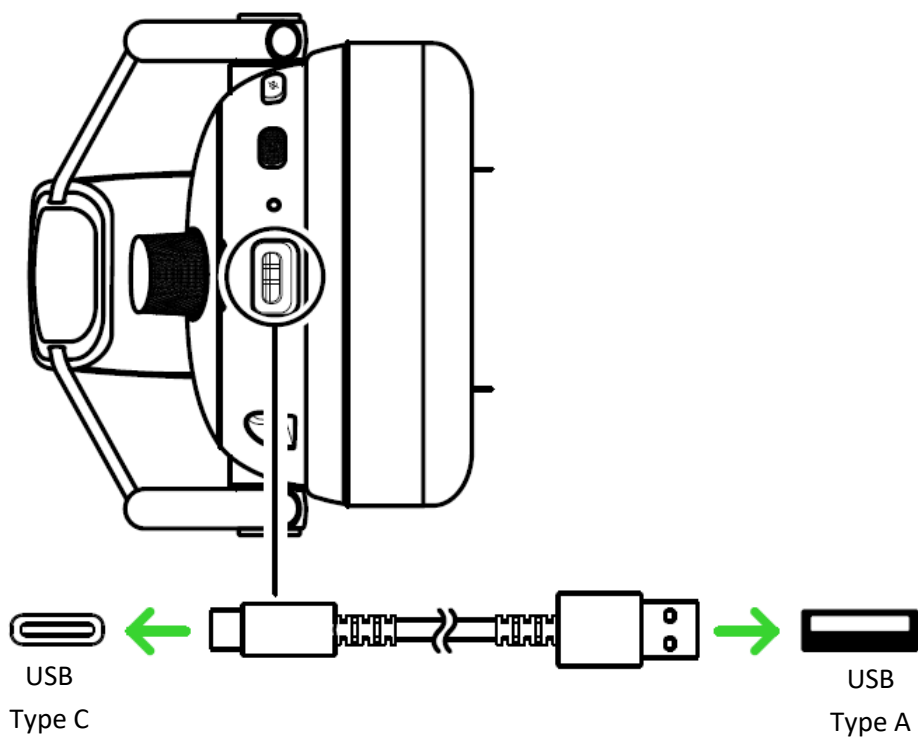
ВКЛЮЧЕНИЕ/ВЫКЛЮЧЕНИЕ ГАРНИТУРЫ



ПОДКЛЮЧЕНИЕ К ВАШЕМУ УСТРОЙСТВУ

ПРОВОДНОЙ РЕЖИМ

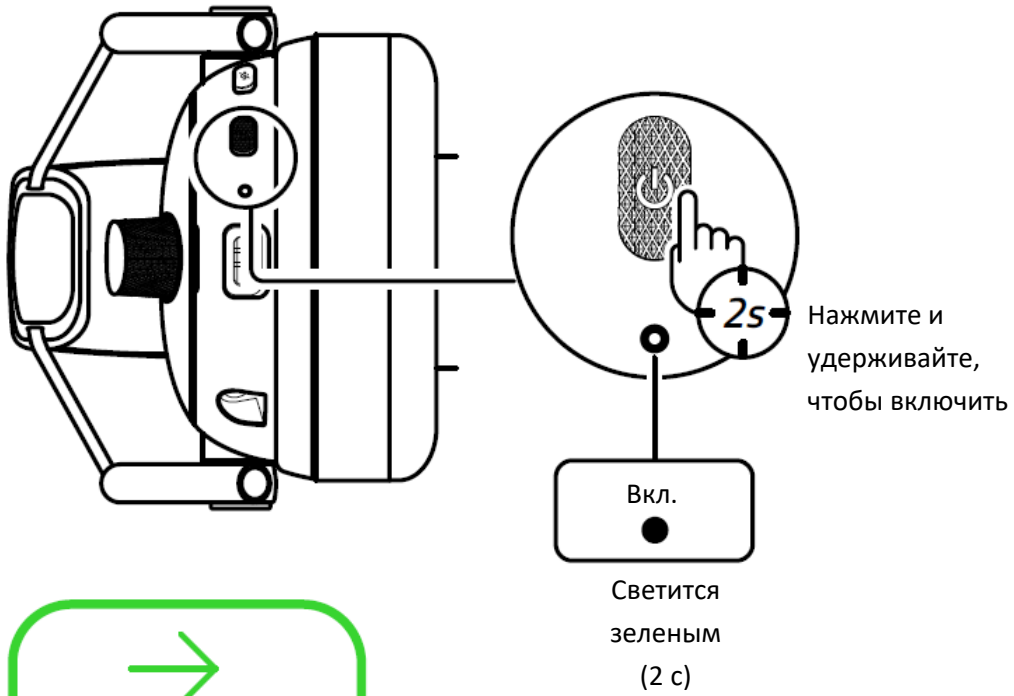
Для компьютера



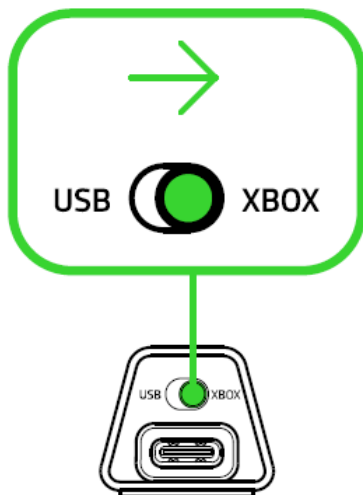
РЕЖИМ 2,4 ГГц

Для Xbox

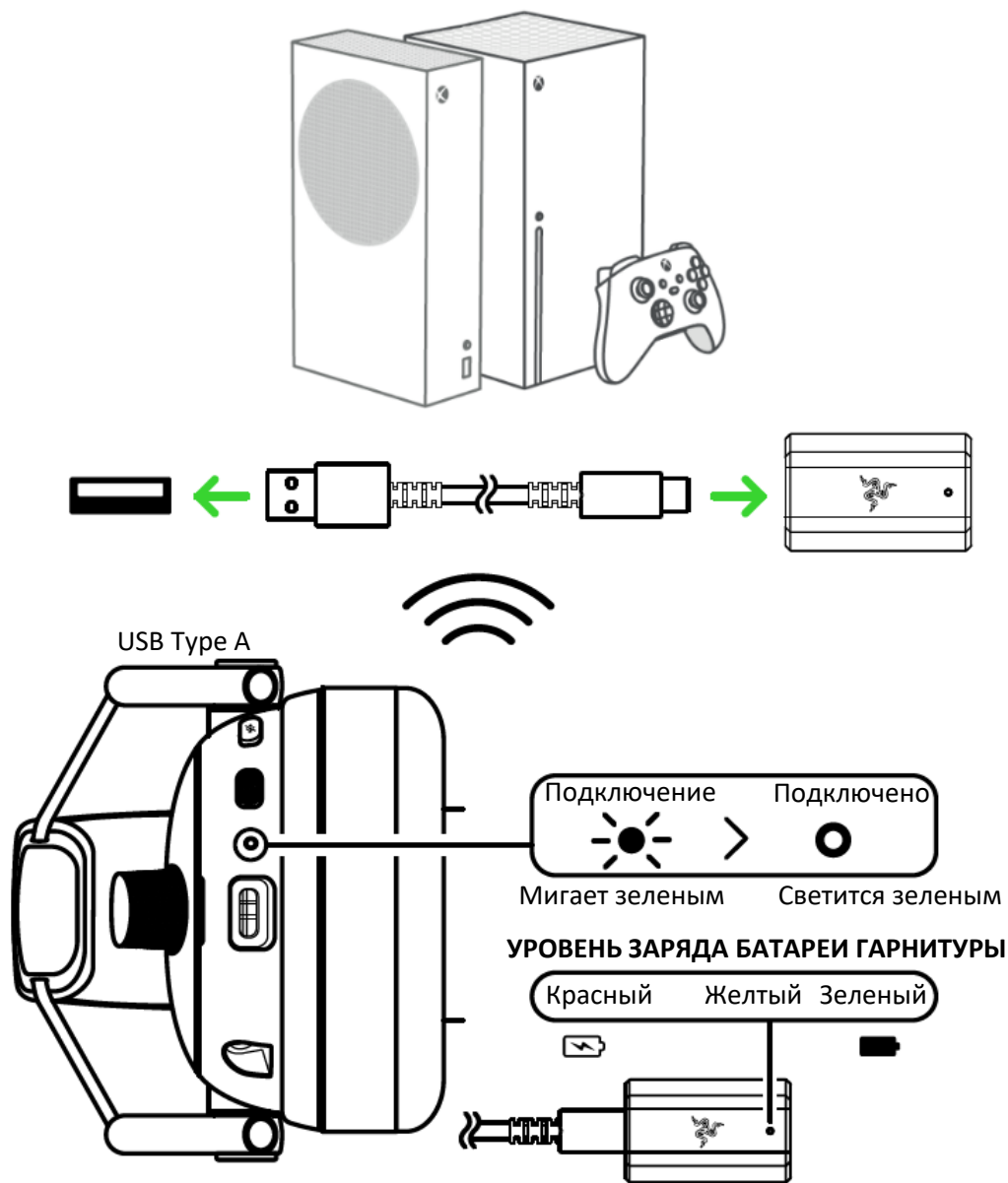
1



2



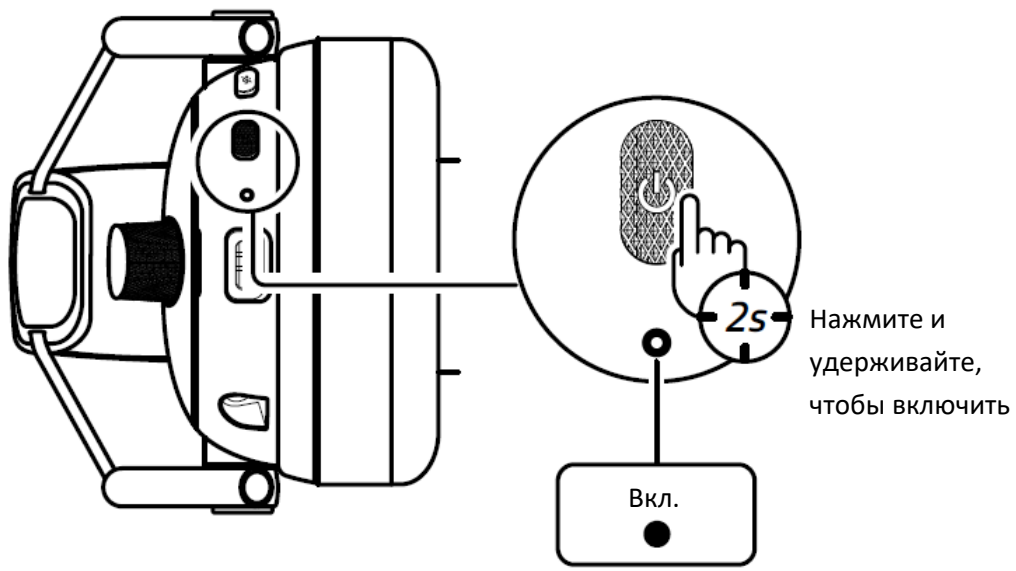
3



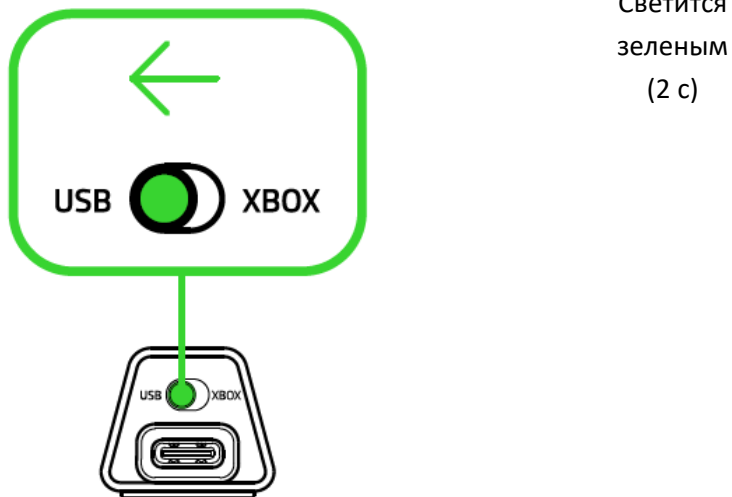
i С помощью приложения Razer Audio Setup for Xbox светодиодный индикатор можно настроить так, чтобы он отображал состояние подключения гарнитуры, состояние батареи (по умолчанию) или предупреждение о низком заряде батареи.

Для компьютера

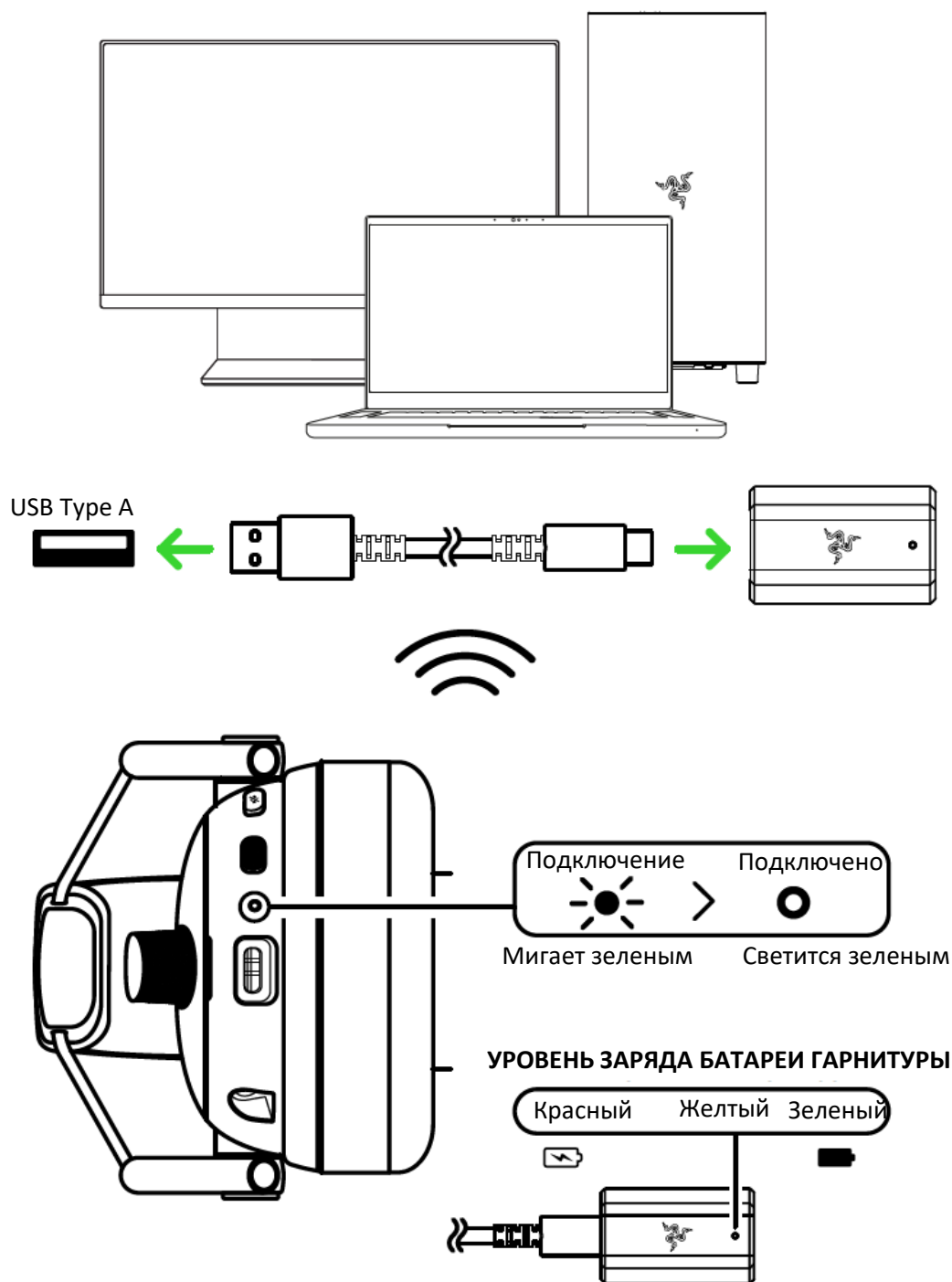
1



2



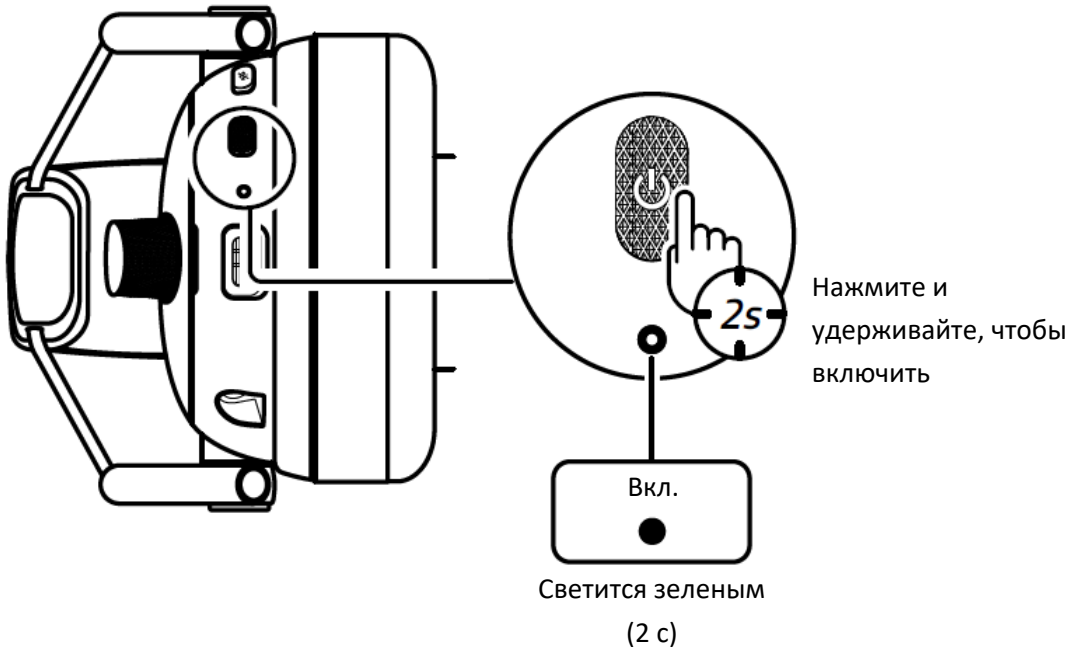
3



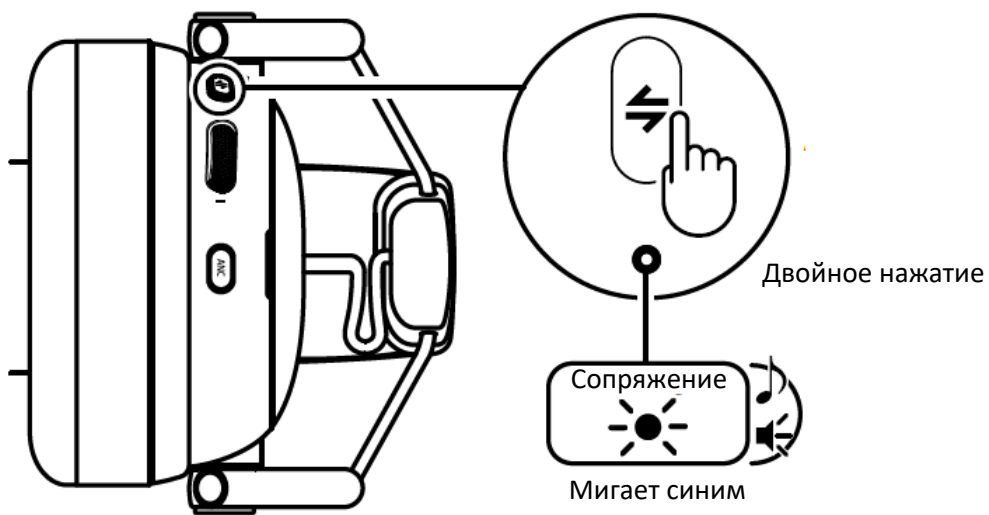
С помощью Razer Synapse светодиодный индикатор можно настроить так, чтобы он отображал состояние подключения гарнитуры, состояние батареи (по умолчанию) или предупреждение о низком заряде батареи.

РЕЖИМ BLUETOOTH®

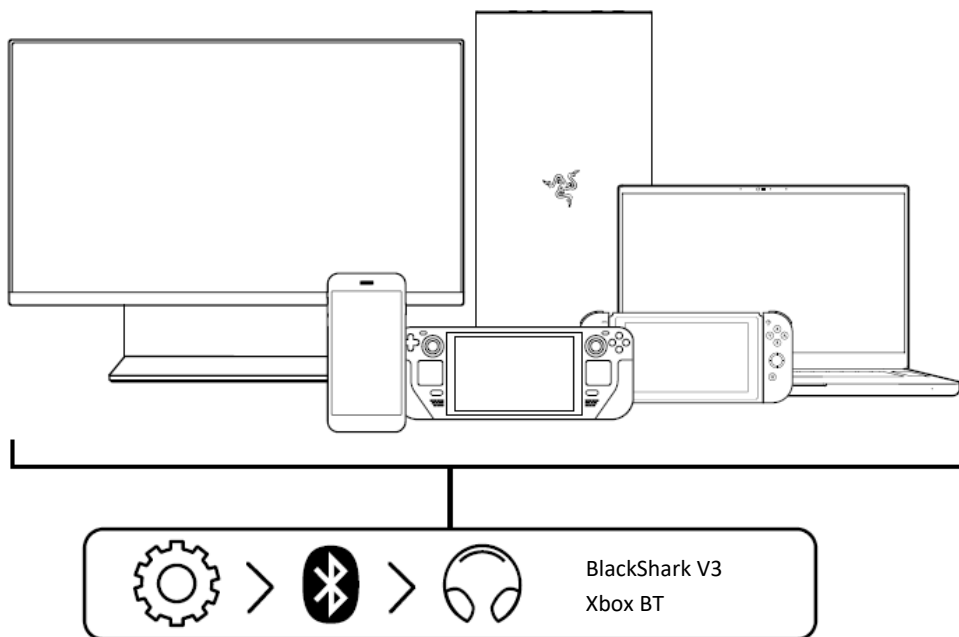
1



2

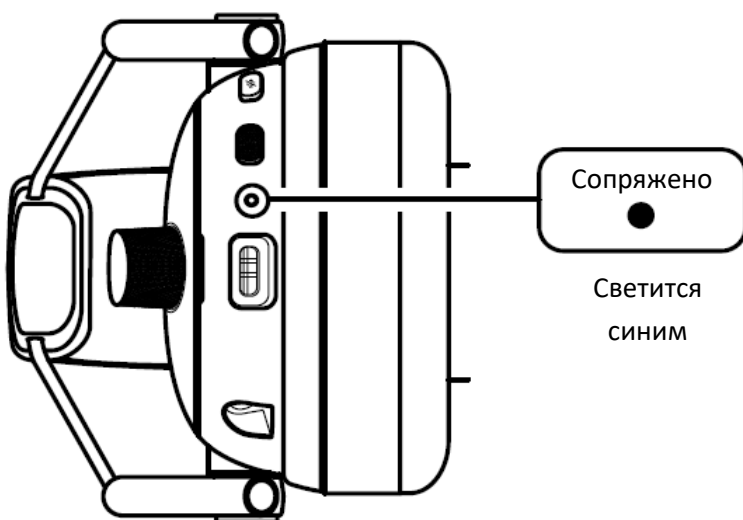


3



Найдите гарнитуру на вашем Bluetooth-устройстве

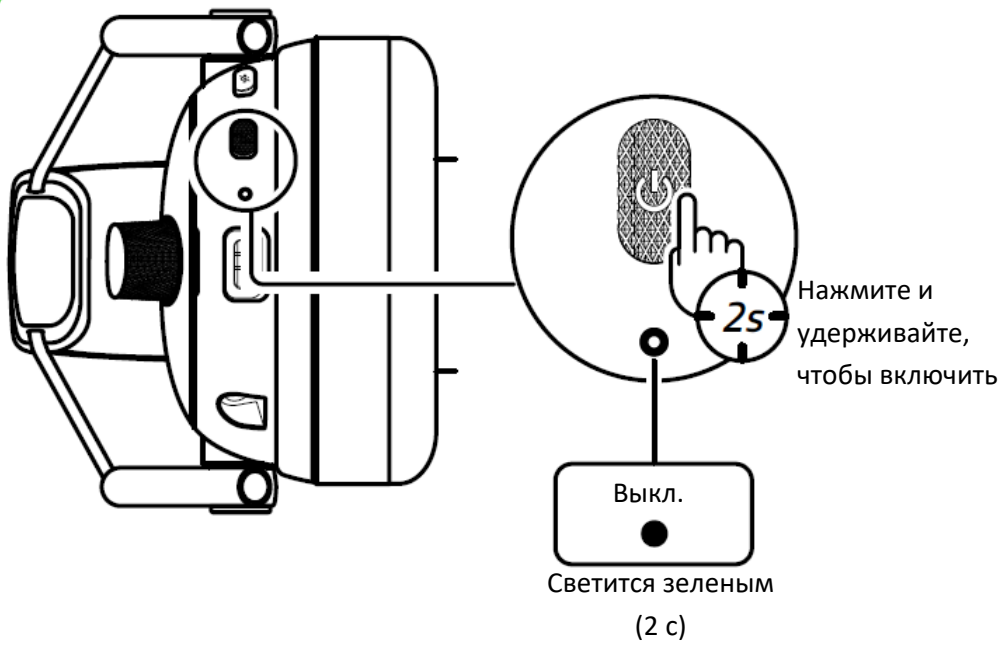
4



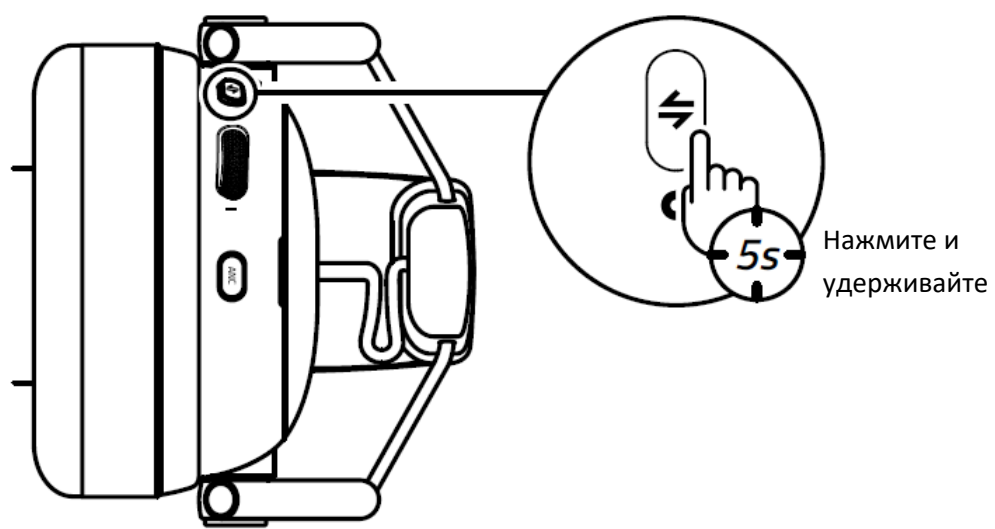
i Если время сопряжения истекло и гарнитура выключилась, выполните следующую процедуру для возобновления сопряжения.

Повторное включение режима сопряжения Bluetooth

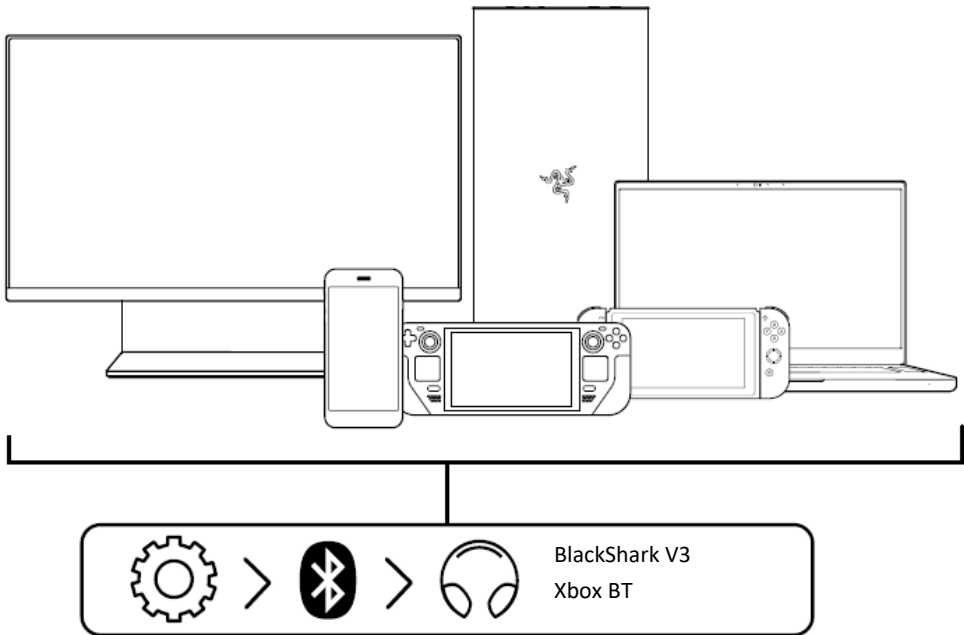
1



2

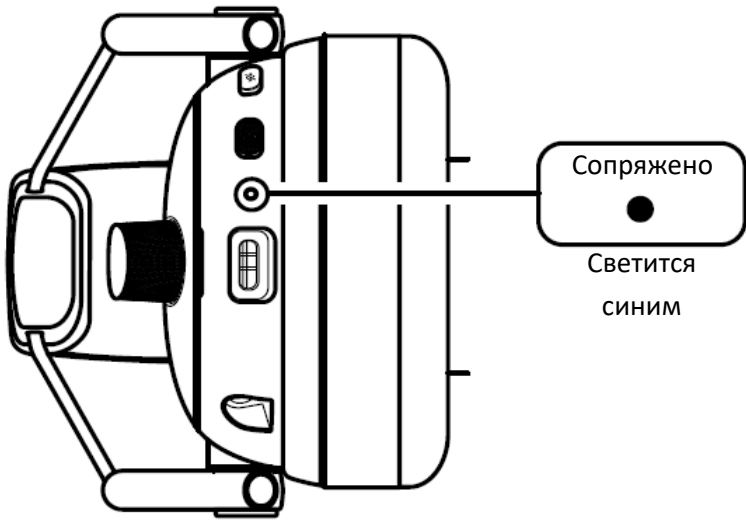


3

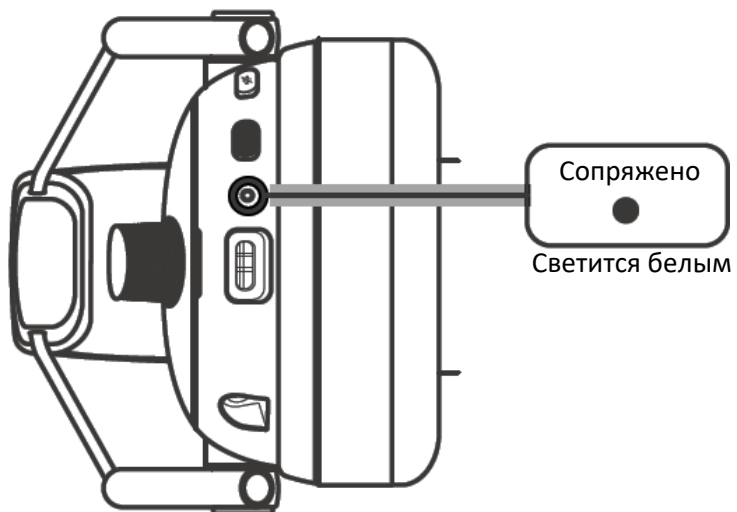


Поиск гарнитуры на устройстве Bluetooth

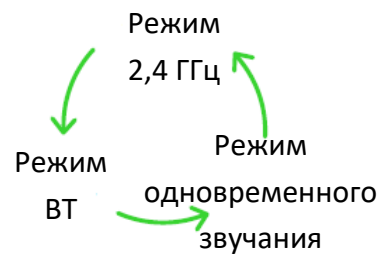
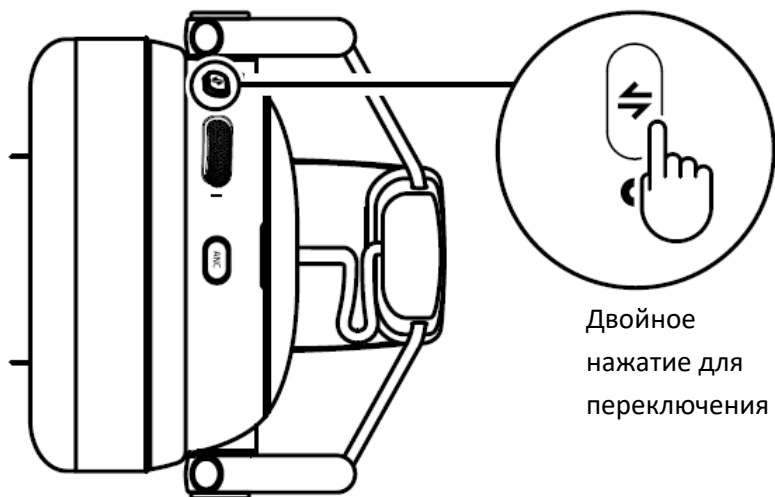
4



СОПРЯЖЕНИЕ В ОБОИХ БЕСПРОВОДНЫХ РЕЖИМАХ



ЦИКЛИЧЕСКОЕ ПЕРЕКЛЮЧЕНИЕ БЕСПРОВОДНЫХ РЕЖИМОВ



ДОПОЛНИТЕЛЬНЫЕ НАСТРОЙКИ

ДЛЯ ХВОХ

Настройте свою гарнитуру и воспользуйтесь другими расширенными функциями, чтобы добиться феноменального звучания, доступного только вам. Загрузите приложение Razer Audio Setup for Xbox из Microsoft Store и установите его на компьютер или консоль Xbox.

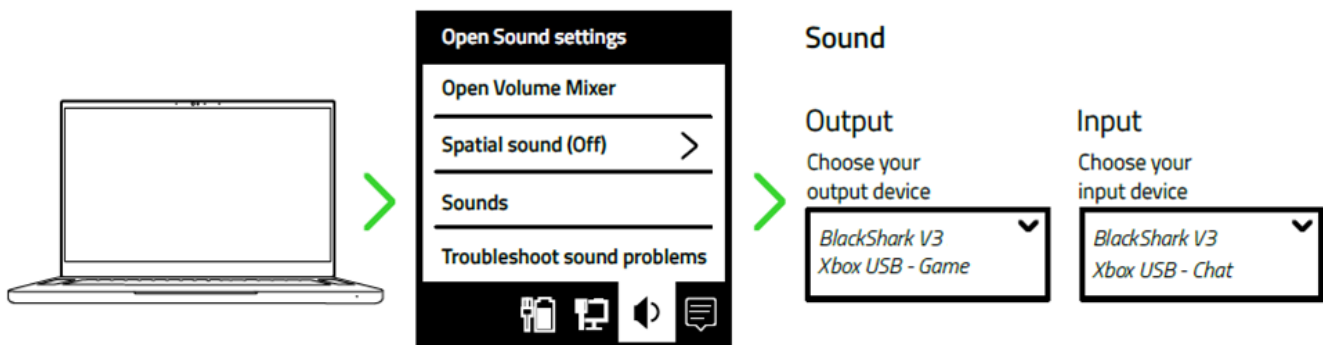


Razer Audio Setup
For Xbox

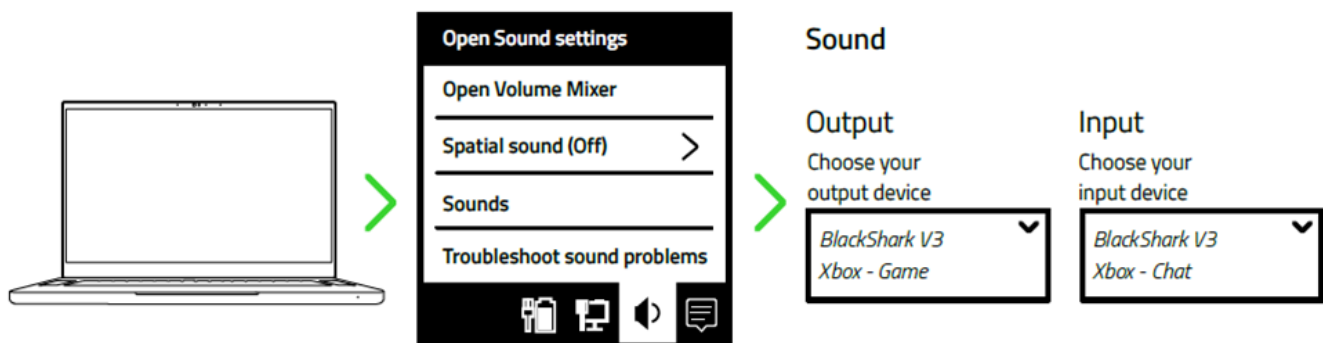
ДЛЯ КОМПЬЮТЕРА

Убедитесь, что гарнитура Razer BlackShark V3 for Xbox выбрана в качестве устройства ввода и вывода по умолчанию на вашем компьютере.

Проводной режим



Режим 2,4 ГГц



Индивидуальная настройка на ПК

С помощью приложения Razer Synapse можно настроить эквалайзер гарнитуры, включить улучшение звучания и другие дополнительные функции. Установите приложение Razer Synapse после появления запроса или скачайте программу-установщик по адресу razer.com/synapse

Включение THX® Spatial Audio*

Раскройте весь потенциал Razer BlackShark V3 for Xbox при помощи приложения Razer Synapse, включив круговой позиционный звук для получения более естественных и реалистичных впечатлений от прослушивания.



**Поддерживается только в 64-разрядной версии Windows 10 (или более новой).*

ДЛЯ МОБИЛЬНОГО УСТРОЙСТВА

Загрузите приложение Razer Audio, чтобы настроить эквалайзер гарнитуры, функцию автоматического отключения, игровой режим и многое другое — в любое время и в любом месте.



Razer Audio



ИЛИ



RZR.TO/AUDAPP
(только для Китая)

1. Загрузите мобильное приложение на свое мобильное устройство.
2. Запустите приложение и следуйте инструкциям на экране.

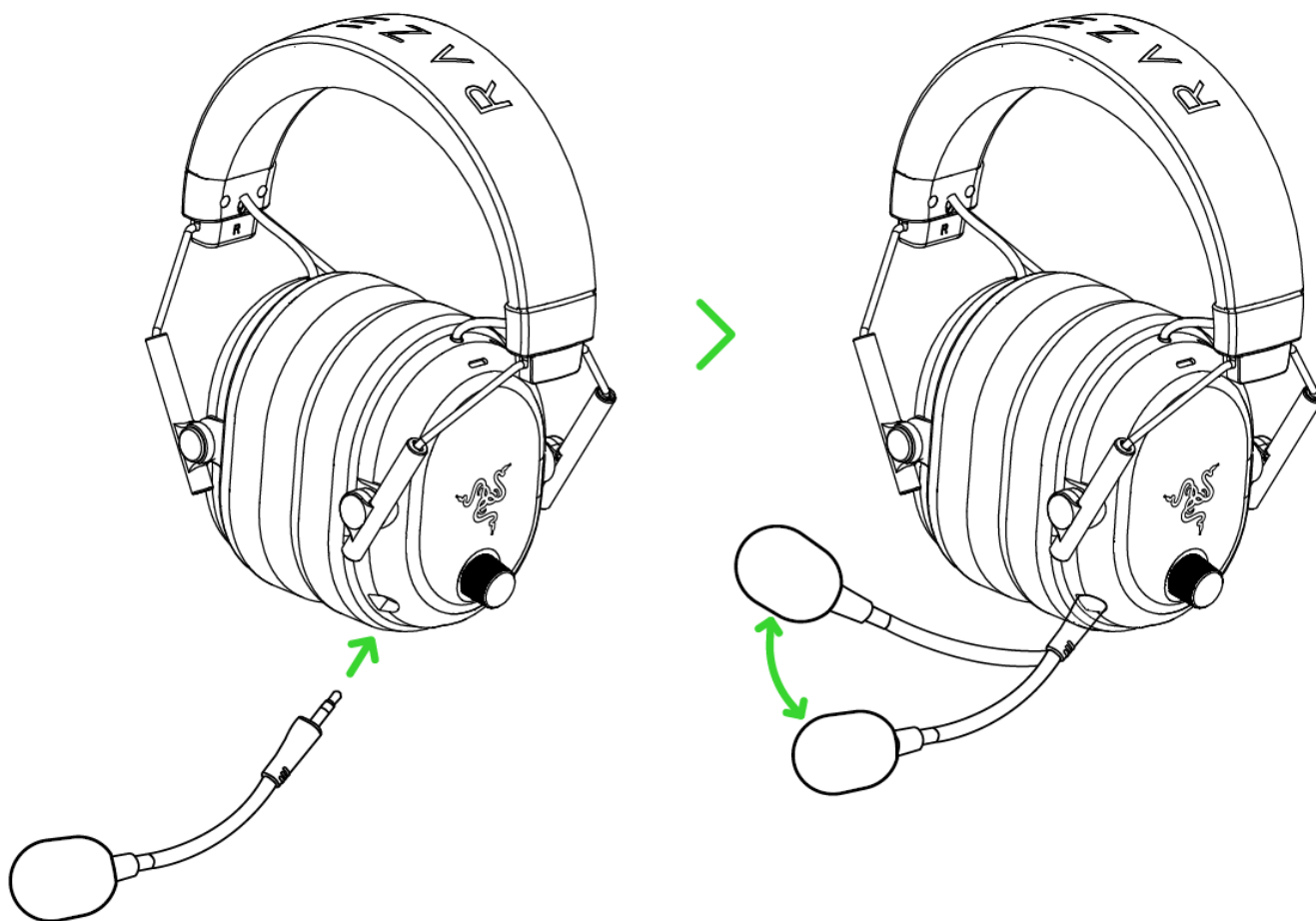


При использовании приложения Razer Audio убедитесь, что гарнитура подключена к вашему мобильному устройству через Bluetooth.

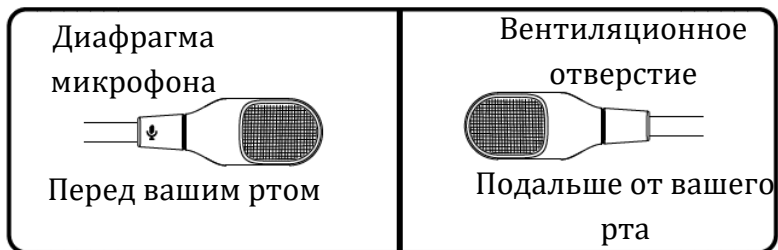
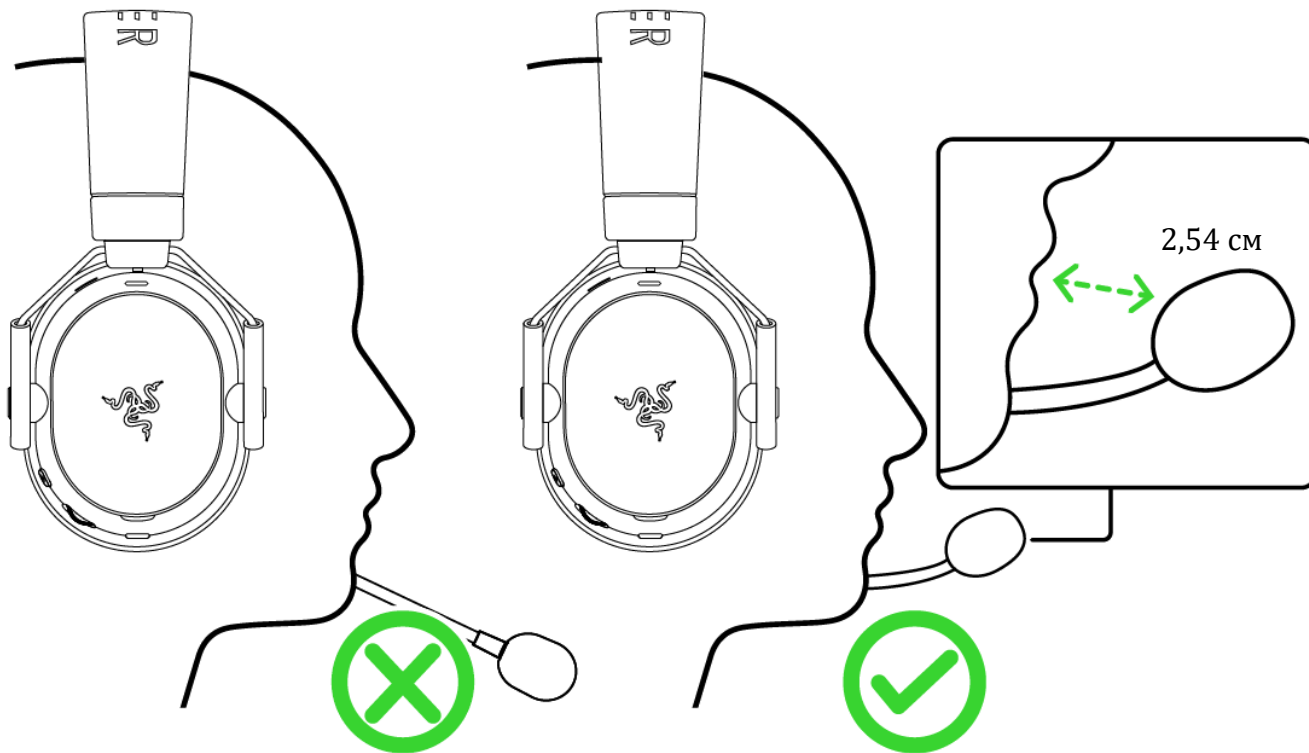
5. ИСПОЛЬЗОВАНИЕ RAZER BLACKSHARK V3 FOR XBOX

СВЕРХШИРОКОПОЛОСНЫЙ МИКРОФОН RAZER HYPERCLEAR

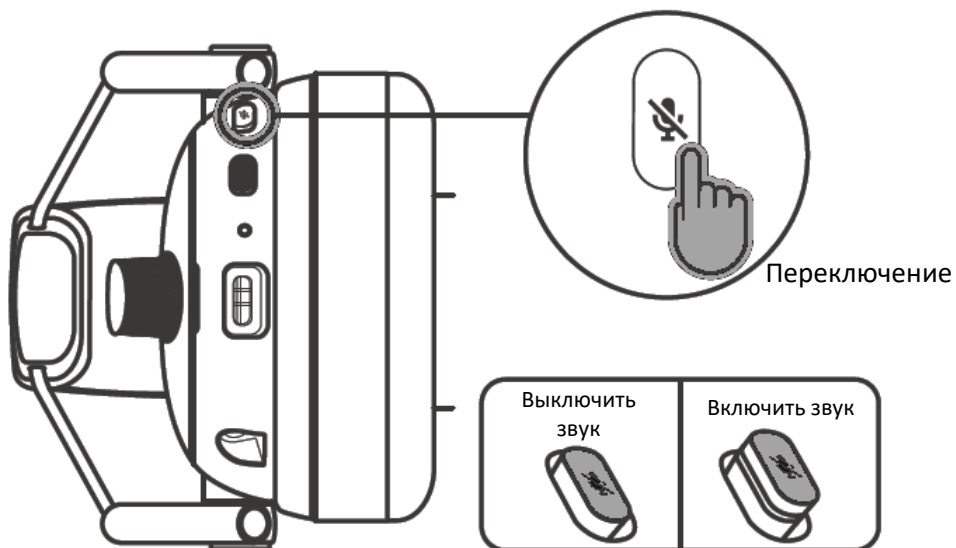
ПОДКЛЮЧИТЕ МИКРОФОН



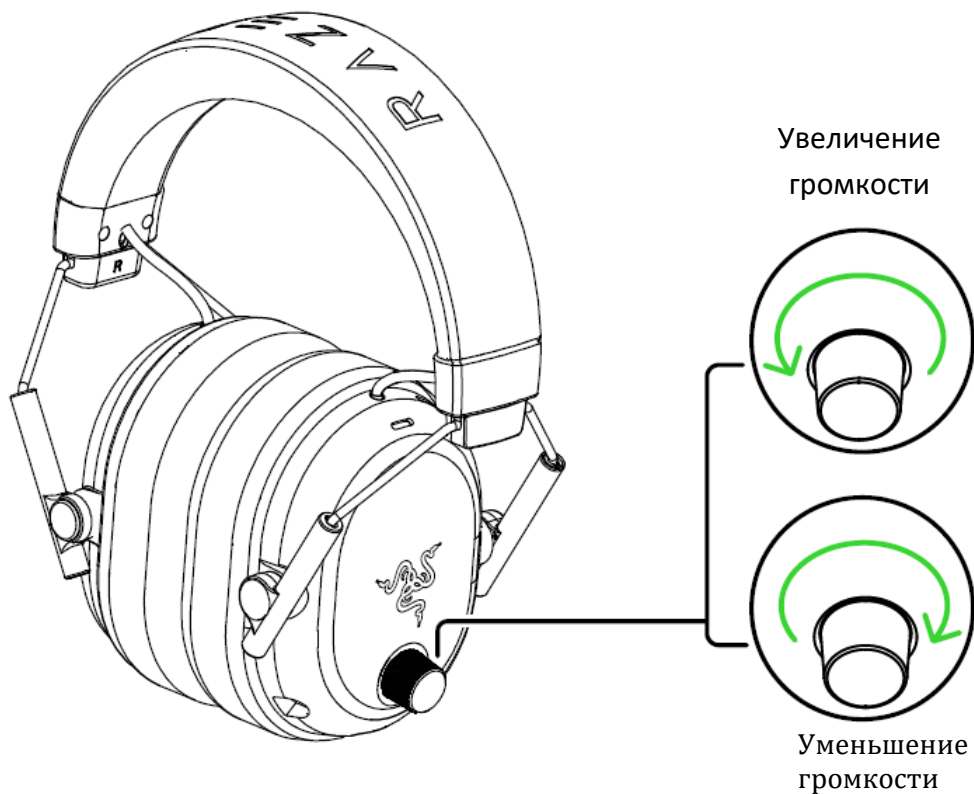
ПРАВИЛЬНОЕ РАЗМЕЩЕНИЕ МИКРОФОНА



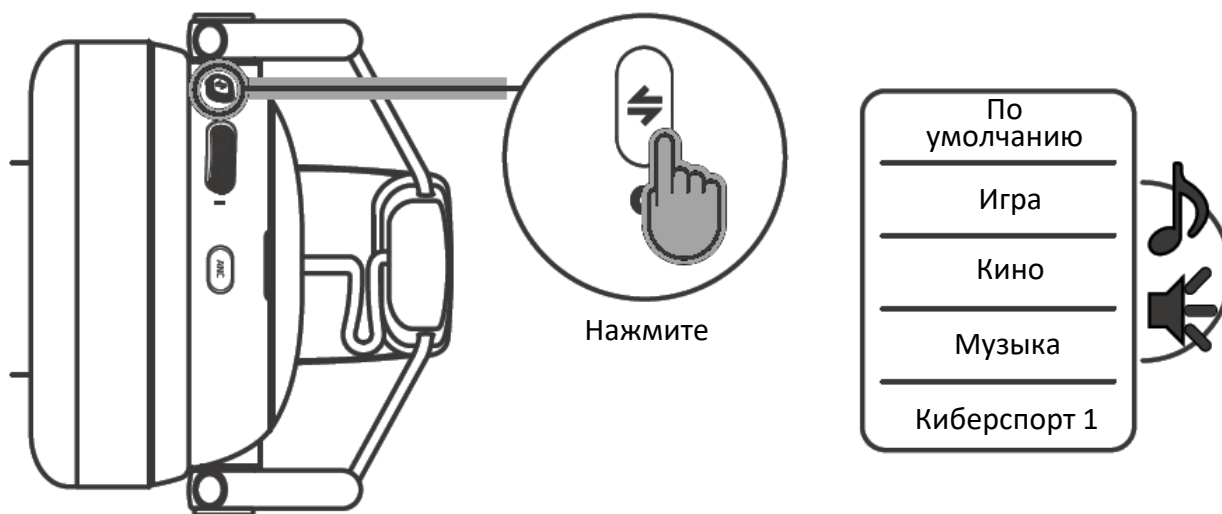
НАСТРОЙКА ВЫКЛЮЧЕНИЯ/ВКЛЮЧЕНИЯ МИКРОФОНА



ИЗМЕНЕНИЕ ГРОМКОСТИ



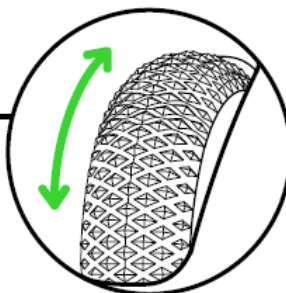
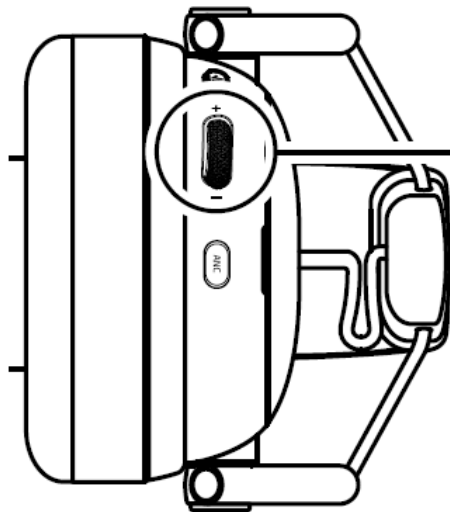
ПЕРЕКЛЮЧЕНИЕ ПРЕДУСТАНОВОК ЭКВАЛАЙЗЕРА



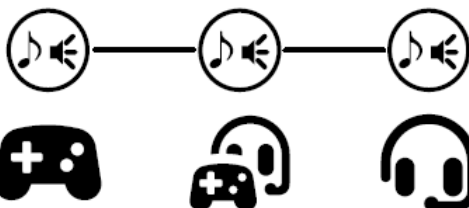
i Список предустановок эквалайзера можно изменять с помощью приложений Razer Audio Setup for Xbox, Razer Synapse или Razer Audio

ИЗМЕНЕНИЕ БАЛАНСА ГРОМКОСТИ ИГРЫ/ЧАТА

Увеличить громкость игры и
уменьшить громкость чата



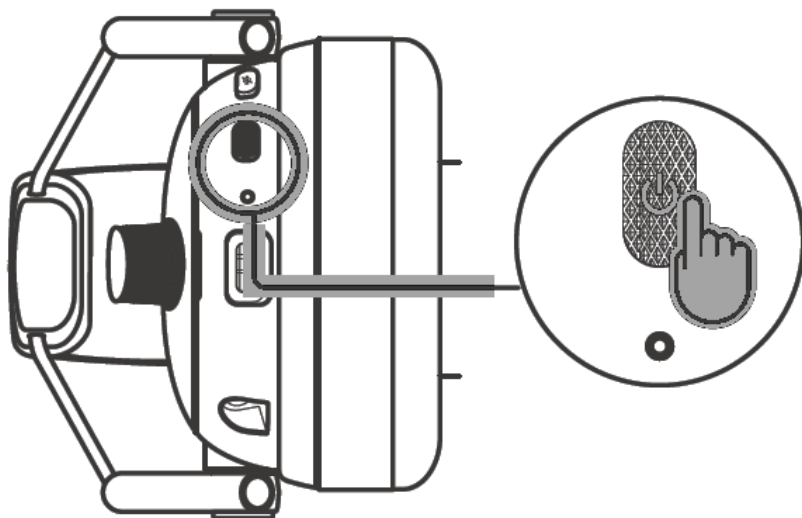
Уменьшить громкость игры и
увеличить громкость чата



Максимум игры Сбалансированный Максимум чата

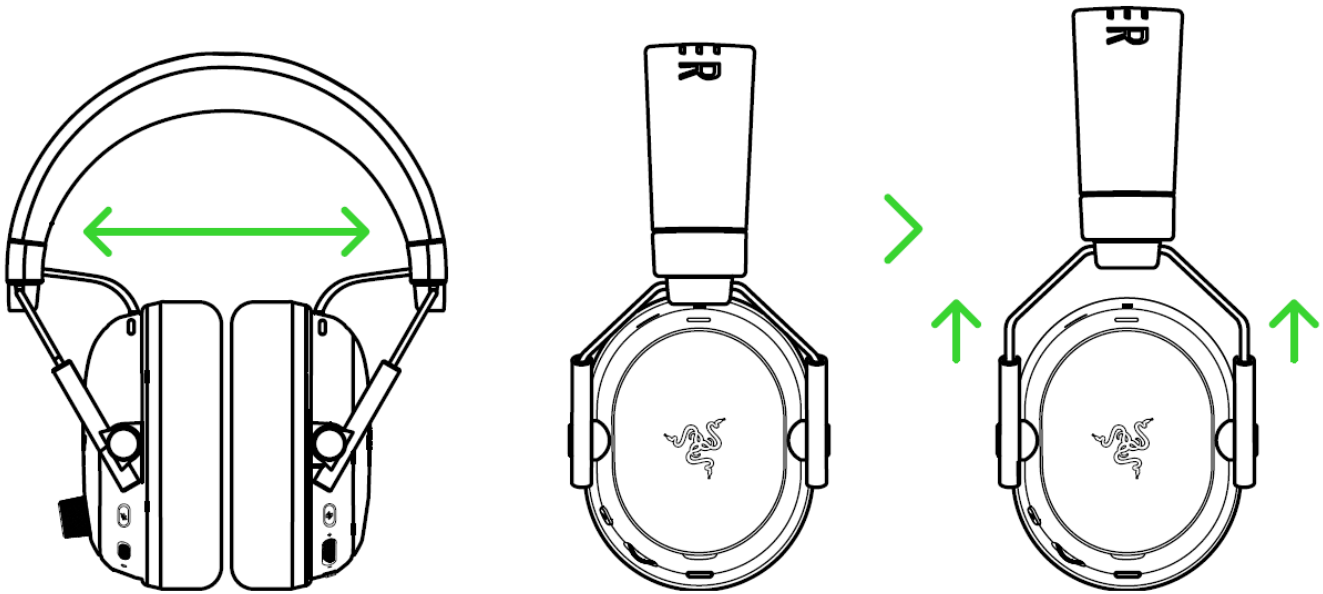
i Настраивается на другие функции с помощью Razer Audio Setup for Xbox, Razer Synapse или Razer Audio App

СПРАВКА ПО ФУНКЦИИ ВЫЗОВА BLUETOOTH



Действие	Состояние вызова	Эффект
Одиночное нажатие	Входящий вызов	Прием входящего вызова
	Активный вызов	Завершение текущего вызова
	Активный основной вызов и входящий вторичный вызов	Удерживание вызова и прием входящего вызова
	Активный основной вызов и вторичный вызов на удержании	Завершение вызова и переключение на удерживаемый вызов
Двойное нажатие	Входящий вызов	Отклонение входящего вызова
	Активный основной вызов и входящий вторичный вызов	Отклонение входящего вторичного вызова
	Активный основной вызов и вторичный вызов на удержании	Переключение между вызовами

РЕГУЛИРОВКА ДЛЯ КОМФОРТА



- i** Прежде чем надеть гарнитуру, аккуратно растяните боковые части изголовья гарнитуры. Не растягивайте их слишком сильно во избежание необратимого повреждения конструкции.

Дополнительные сведения о вашей игровой гарнитуре можно найти по адресу support.razer.com

6. НАСТРОЙКА ГАРНИТУРЫ RAZER

i *Отказ от ответственности. Это руководство содержит обзор нового приложения Razer Synapse и может описывать некоторые функции вашего устройства лишь частично. Для установки, обновления, доступа и сохранения облачных функций новому Razer Synapse требуется подключение к Интернету. Дополнительно рекомендуется зарегистрировать учетную запись Razer ID. Все перечисленные здесь функции могут отличаться в зависимости от текущей версии, подключенных устройств и поддерживаемых надстроек.*

SYNAPSE

Вкладка Synapse открывается по умолчанию при первом запуске приложения Razer Synapse. Для навигации по пользовательскому интерфейсу используйте следующие кнопки:

— Свернуть

При нажатии на эту кнопку приложение будет свернуто на панель задач и продолжит работу в фоновом режиме.

□ Развернуть

Эта кнопка разворачивает окно браузера на весь экран. Чтобы вернуть окну исходный размер, снова нажмите кнопку «Развернуть».

× Закрыть

Эта кнопка закроет все соответствующие вкладки и полностью завершит работу приложения.

◀ Предыдущая вкладка

Нажав на эту кнопку, вы вернетесь на последнюю посещенную вкладку.

▶ Следующая вкладка

Нажав на эту кнопку, вы перейдете на следующую страницу, если перед этим вы нажали на кнопку «Предыдущая вкладка».

Обновить вкладку

Эта кнопка перезагружает текущую страницу. Используйте эту функцию, если страница отображается некорректно или вы хотите увидеть новый контент.

Скачать обновление

Если появилась эта кнопка, значит, в приложении произошли изменения. Используйте эту функцию, если страница отображается некорректно или вы хотите увидеть новый контент.

Дополнительно

При нажатии на эту кнопку откроется всплывающее окно, откуда легко можно получить доступ к вкладкам «Устройства», «Модули» и «Другие установленные приложения».

Настройки

При нажатии на эту кнопку откроется вкладка «Настройки», где можно быстро изменить параметры этого приложения.

Профиль

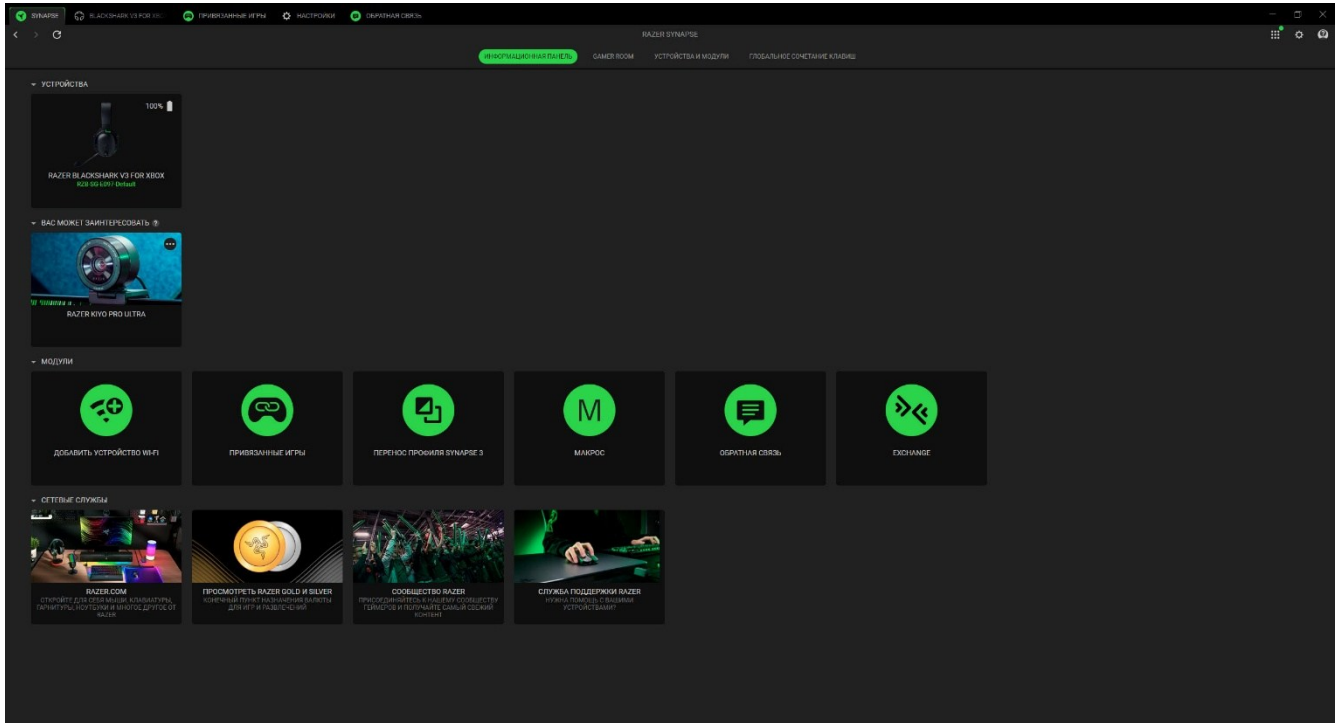
Эта кнопка открывает всплывающее окно для доступа к опциям «Войти», «Обратная связь», «Оцените это приложение», «Добавить устройство Wi-Fi» и «Выход».

Информация

При наведении курсора на эту кнопку появляется дополнительная информация о возможности или функции.

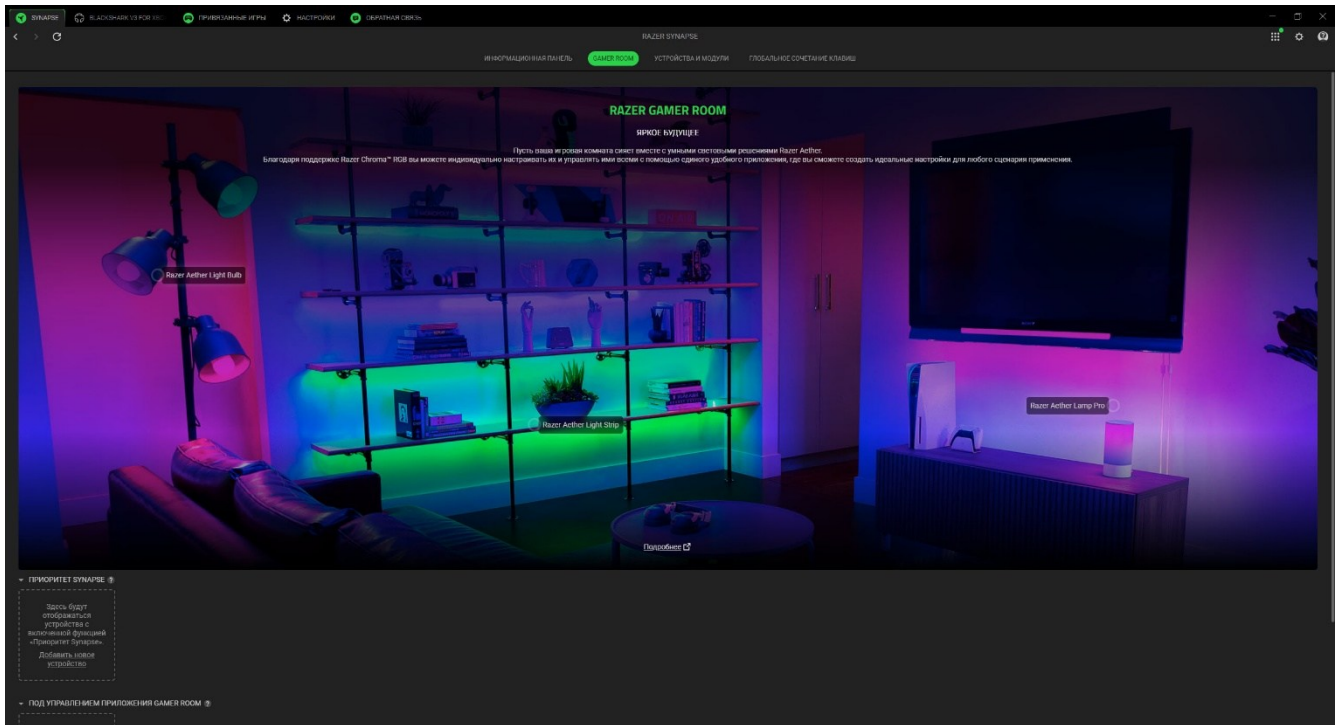
Информационная панель

На вложенной вкладке «Информационная панель» представлена общая информация о приложении Razer Synapse. С помощью этой вкладки можно получить доступ ко всем устройствам, модулям и онлайн-службам Razer.



Gamer Room

На вложенной вкладке Gamer Room отображаются все устройства с функцией «Световые решения Razer Aether». Здесь можно просматривать устройства, поддерживающие Gamer Room, и управлять ими.



Приоритет Synapse

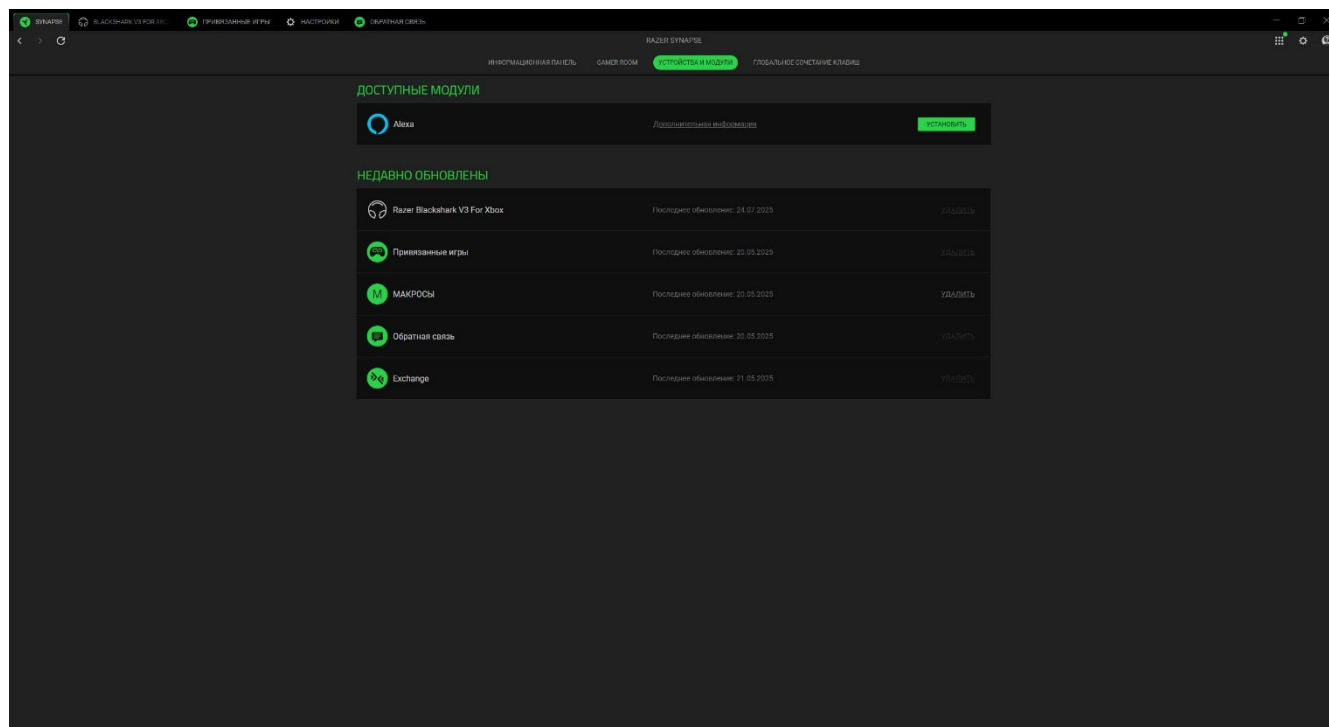
В этом разделе с помощью Razer Synapse можно выбрать и настроить подсветку устройства и то, как оно будет реагировать на игры с поддержкой Chroma и приложения Chroma Connect.

ПОД УПРАВЛЕНИЕМ ПРИЛОЖЕНИЯ GAMER ROOM

В этом разделе отображаются все поддерживаемые устройства, управляемые удаленно с помощью приложения Gamer Room.

Устройства и модули

На вложенной вкладке «Модули» отображаются все установленные и доступные для установки модули.

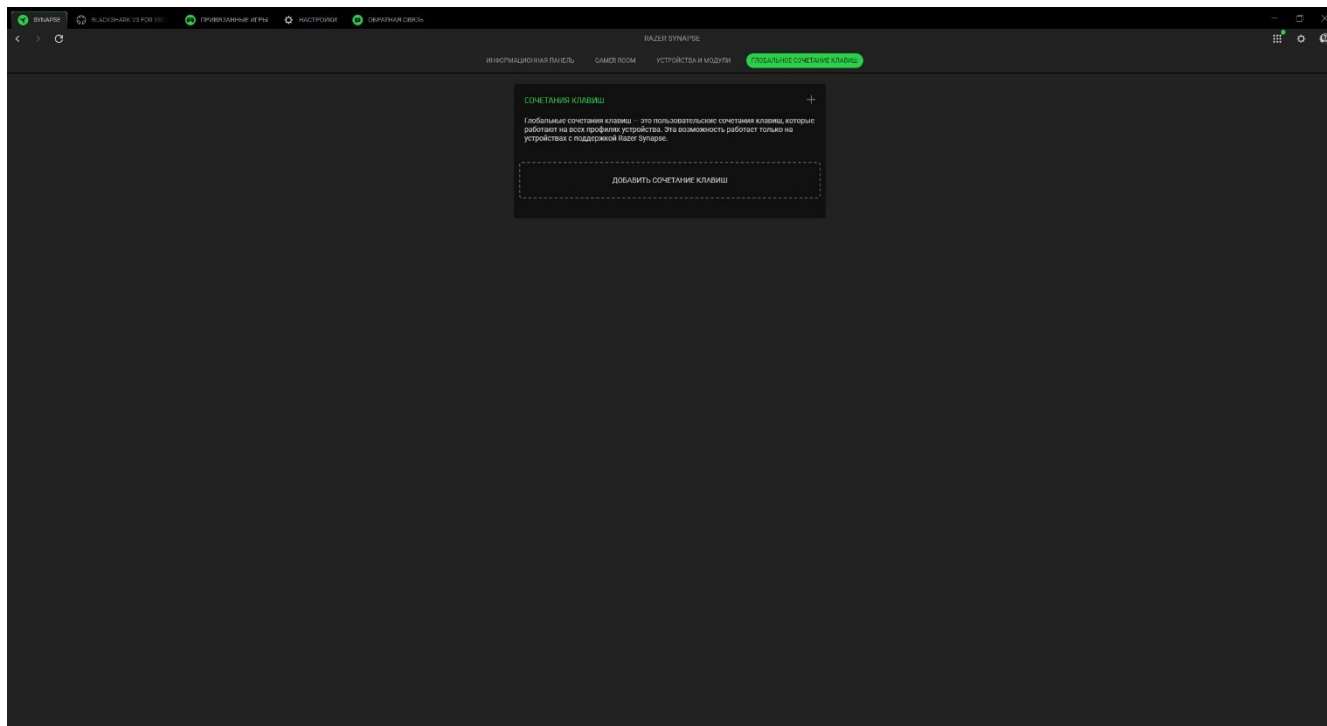


Глобальные сочетания клавиш

На этой вкладке можно привязывать действия или функции Razer Synapse к пользовательским сочетаниям клавиш для любых устройств с поддержкой Razer Synapse, при этом сочетания будут доступны во всех профилях устройств.



Распознается только ввод с устройств с поддержкой Razer Synapse.



BLACKSHARK V3 FOR XBOX

Вкладка «Blackshark V3 for Xbox» является основной вкладкой вашей гарнитуры Razer. Здесь можно изменить настройки устройства, например подсветку (если она поддерживается), задать и настроить профили эквалайзера, а также отрегулировать общую громкость системы или громкость всех активных приложений. Все изменения, внесенные на этой вкладке, будут сохраняться в вашей локальной системе и облачном хранилище. Используйте следующие кнопки для доступа к параметрам профиля:

▾ Выпадающий список профилей

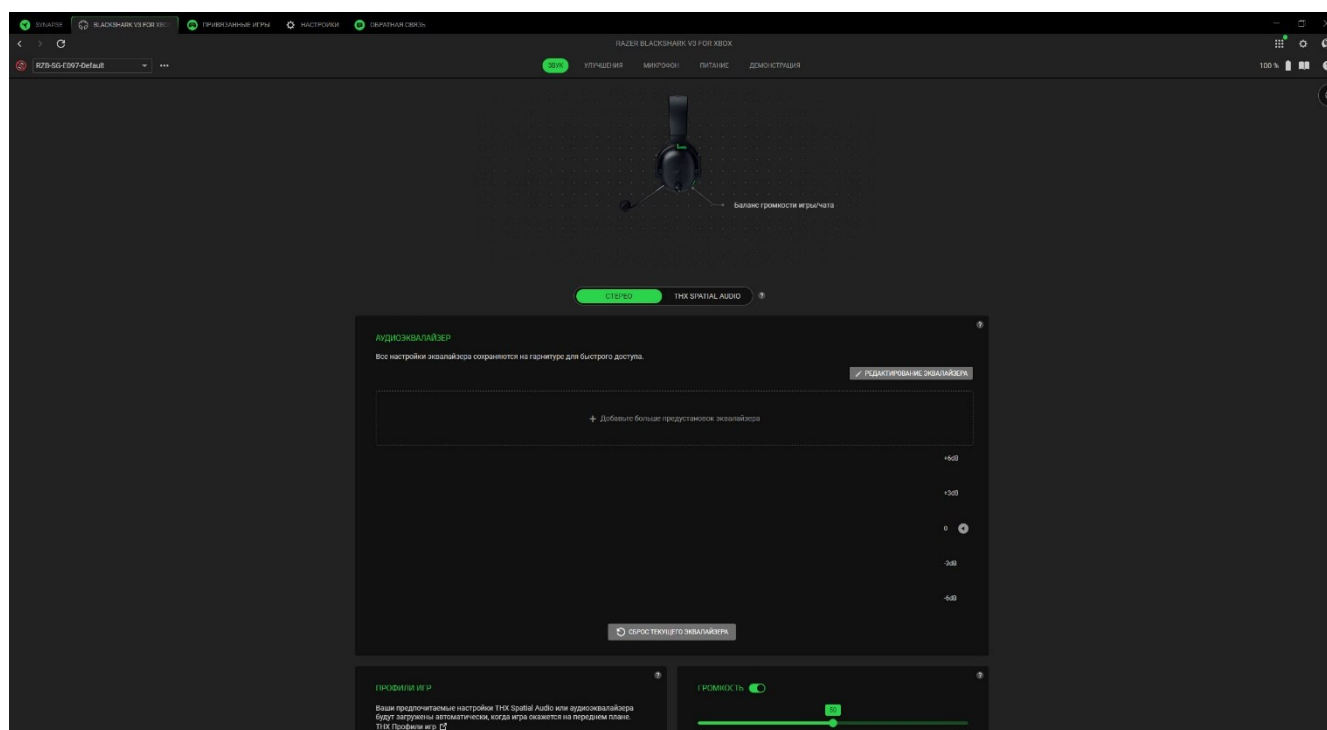
При нажатии на этот выпадающий список отображаются все профили для данного устройства, что позволяет быстро менять профили.

☰ Прочее

При нажатии на эту кнопку откроется всплывающее окно с параметрами вашего текущего профиля.

Звук

Вложенная вкладка «Звук» предназначена для настройки и изменения параметров звука вашего устройства.

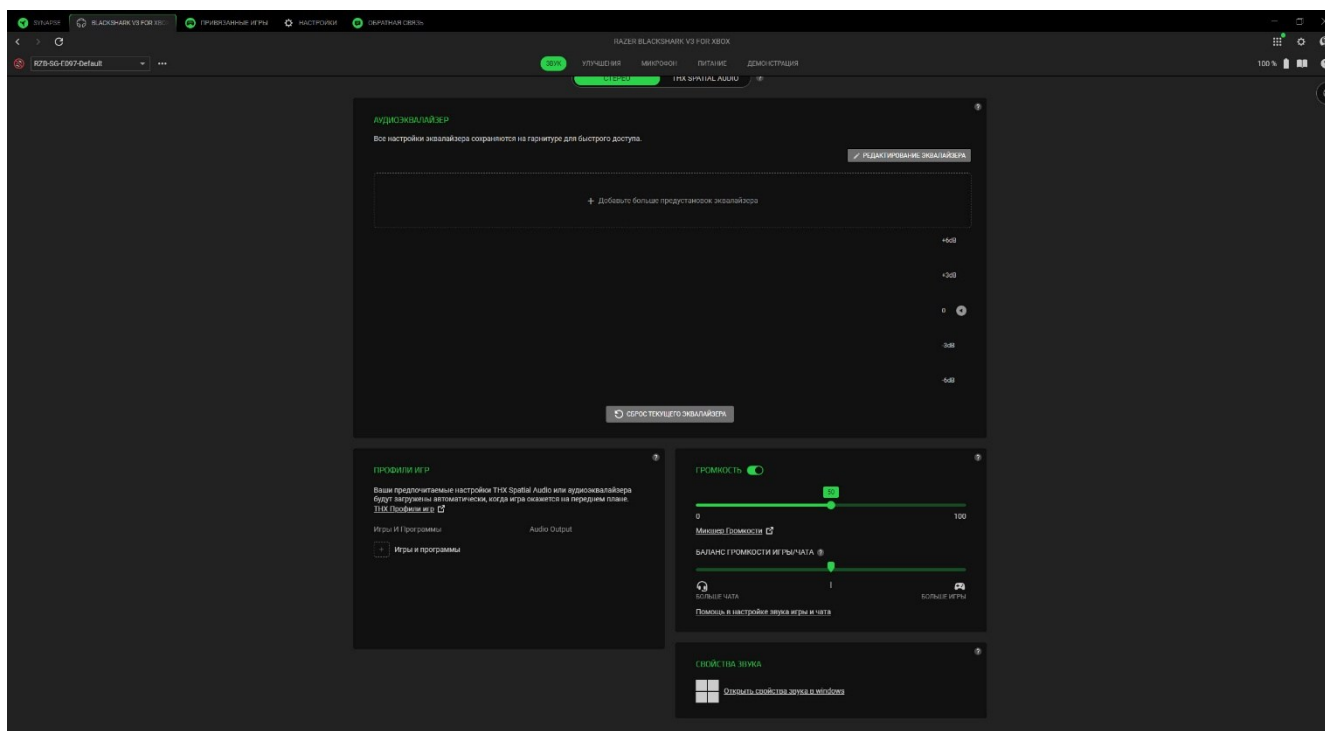


Профиль

Профиль — это система хранения данных, где хранятся все настройки ваших устройств Razer. По умолчанию имя профиля задается на основе названия вашей системы. При нажатии на выпадающий список (▾) отображаются все профили данного устройства, чтобы вы могли быстро переключаться между ними. Чтобы добавить, импортировать, переименовать, дублировать, экспортировать или удалить профиль, нажмите соответствующую кнопку профиля «Прочее» (⋮).

Аудиоэквалайзер

Выберите наиболее подходящий вам доступный профиль эквалайзера для погружения в игру, просмотра фильма или прослушивания музыки. Регулировка любой предустановки эквалайзера вручную приведет к автоматическому включению предустановки «Пользовательская».



Игровые профили

Возможность установить автоматическую загрузку THX Spatial Audio или предустановку эквалайзера, когда игра появится на переднем плане. Щелкните **Добавление игр и программ**, чтобы вручную добавить приложения и установить предпочитаемое звучание для каждого приложения.

Громкость

Настройка уровня громкости звука устройства. Вы также можете регулировать общую громкость системы или громкость отдельных приложений с помощью микшера громкости Windows.

Баланс громкости игры/чата

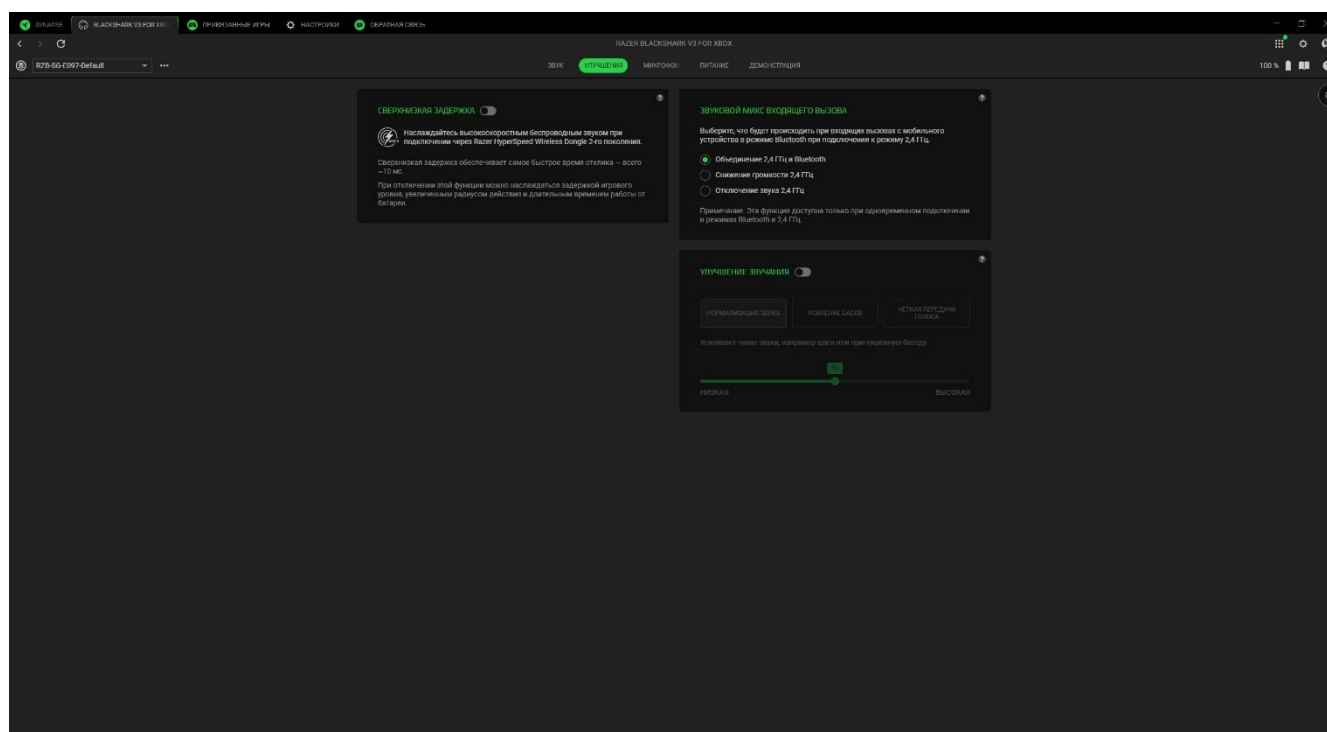
Используйте ползунок для изменения звукового микса каналов игры и чата, чтобы сделать один из них более слышимым, чем другой.

Свойства звука

Откройте окно свойств звука в Windows, чтобы управлять системными настройками звука, такими как конфигурации устройств воспроизведения и записи, звуковые схемы и настройки связи по умолчанию.

Улучшения

Вложенная вкладка «Улучшения» предназначена для настройки параметров входящего аудиосигнала и частотной характеристики вашей аудиосистемы.



Сверхнизкая задержка

При использовании Razer HyperSpeed Wireless Dongle 2-го поколения можно активировать режим сверхнизкой задержки, который ускоряет обмен данными между компьютером и гарнитурой, но при этом сокращает радиус действия сигнала и время работы от аккумулятора.

Звуковой микс входящего вызова

Эта опция позволяет настроить изменение громкости звука на донгле при приеме вызовов по Bluetooth в режиме одновременного звучания.

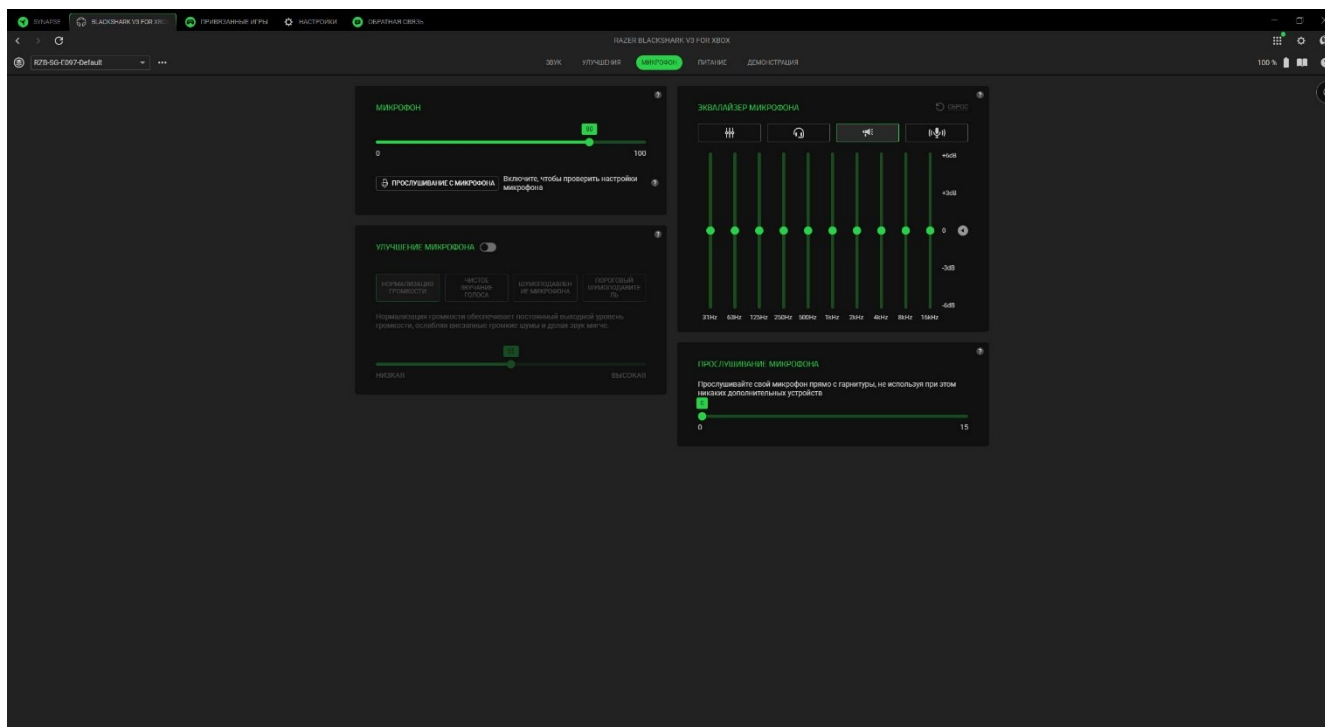
Улучшение звучания

Выберите один из параметров ниже, а затем используйте ползунок, чтобы увеличить или уменьшить его эффект:

- **Нормализация звука** Увеличение громкости тихих звуков без ущерба для более громких.
- **Усиление басов** Улучшение передачи низких частот для повышения качества воспроизведения басов на гарнитуре. Когда этот параметр включен, перемещение ползунка усиления басов позволяет регулировать интенсивность басов.
- **Четкая передача голоса** Улучшение качества входящих звуковых сообщений из приложений связи для получения четкой и понятной речи.

Микрофон

Вложенная вкладка «Микрофон» позволяет изменять настройки исходящего аудиосигнала с микрофона.



Микрофон

Отрегулируйте громкость микрофона или отключите его с помощью тумблера. Вы также можете активировать функцию **Прослушивание с микрофона**, чтобы проверить громкость входного звука микрофона.

Улучшение микрофона

Повысьте качество входного сигнала микрофона, включив и настроив перечисленные функции.

- **Нормализация громкости.** Уменьшение разницы в громкости самых громких и самых тихих звуков.
- **Чистое звучание голоса.** Усиление частот речевого диапазона.
- **Шумоподавление микрофона.** Подавление внешнего шума.
- **Пороговый шумоподавитель.** Регулировка входной чувствительности микрофона.

Эквалайзер микрофона

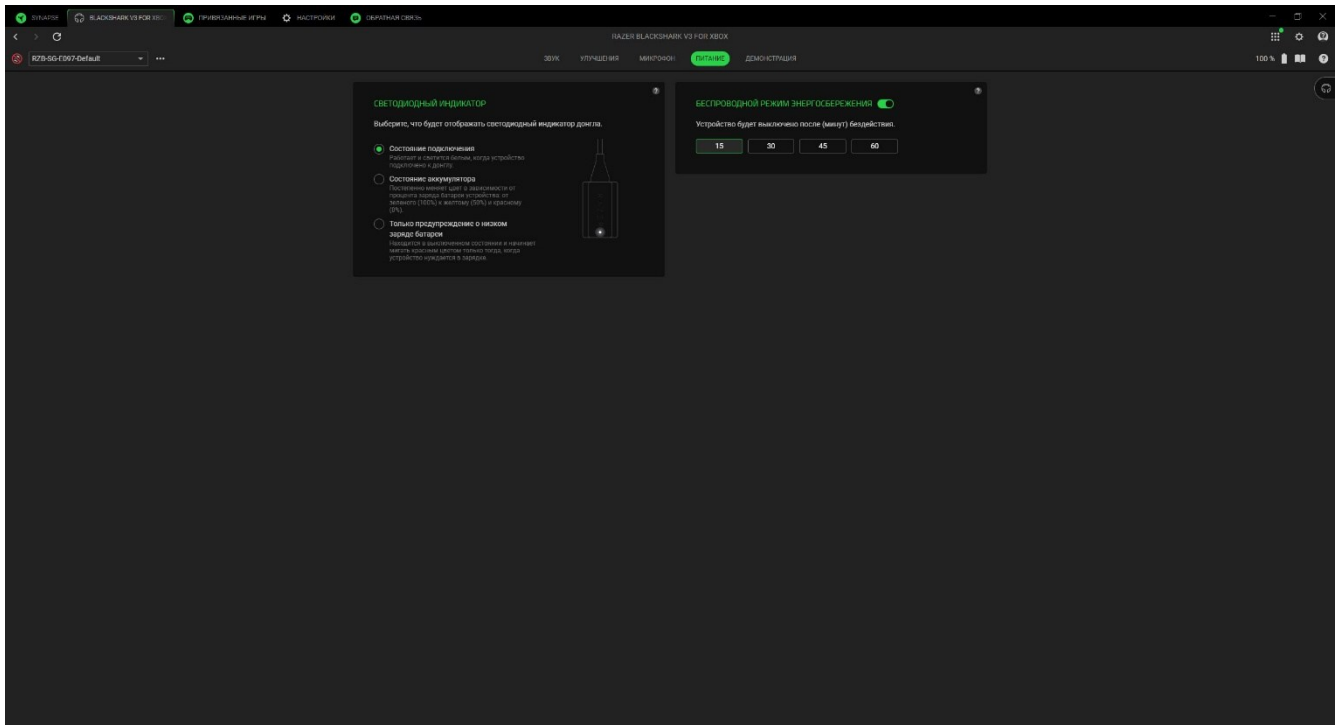
Выберите предустановку эквалайзера микрофона, наиболее подходящую вашим нуждам. Регулировка параметров эквалайзера вручную приведет к автоматическому включению профиля «Индивидуально».

Прослушивание микрофона

Переключите эту настройку, чтобы контролировать звук микрофона непосредственно через гарнитуру, регулируя громкость прослушивания по своему усмотрению.

Питание

Для беспроводных устройств вложенная вкладка «Питание» позволяет управлять энергопотреблением устройства, когда оно работает от батарей.



Поворот

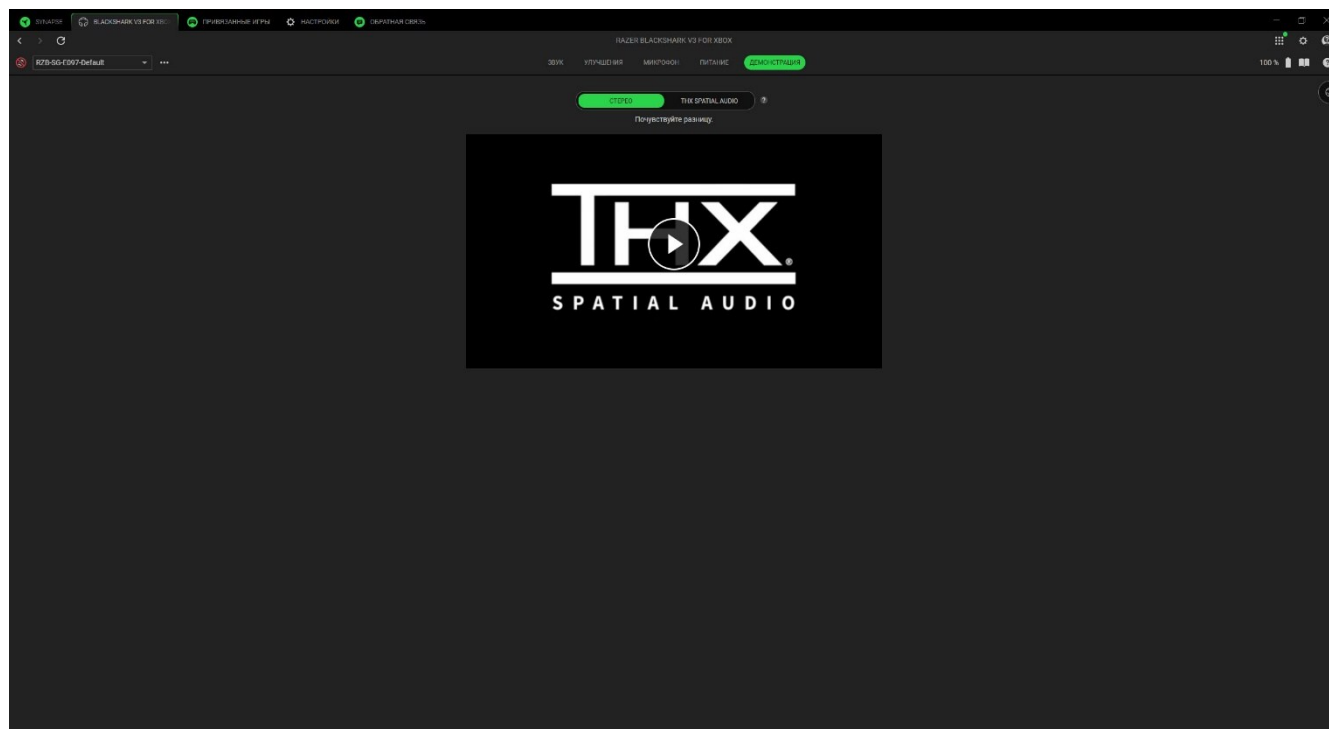
Поворот позволяет виртуально наклонить сенсор для компенсации естественного угла вашего хвата. Для определения оптимального угла рекомендуется использовать инструмент «Калибровка поворота мыши».

Беспроводной режим энергосбережения

Настройте выключение устройства, когда оно бездействует в течение определенного времени.

Демонстрация

Изучите все свои настройки и улучшения во вложенной вкладке «Демонстрация».



Стерео / THX Spatial Audio

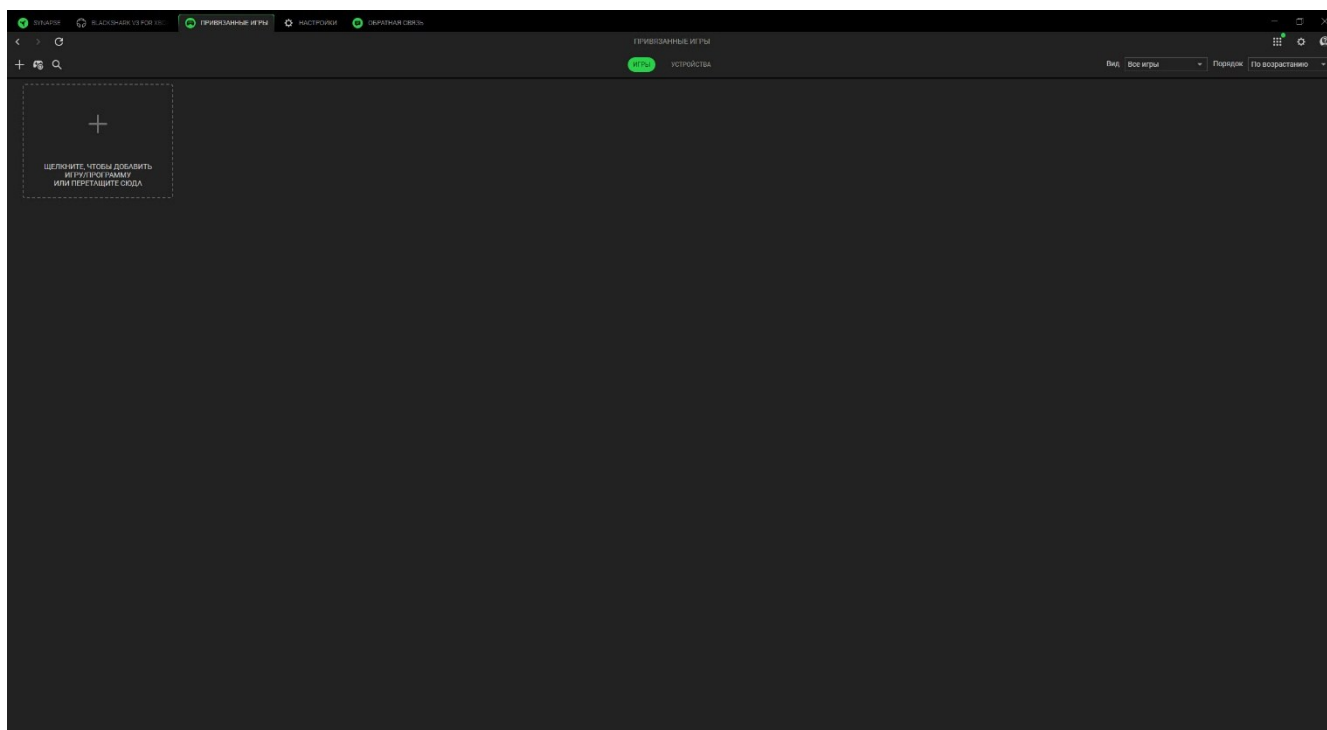
Переключение между режимами стереозвука и THX Spatial Audio.

ПРИВЯЗАННЫЕ ИГРЫ

Вкладка «Привязанные игры» позволяет добавлять приложения, просматривать привязанные к приложениям периферийные устройства и искать приложения среди перечисленных.

Игры

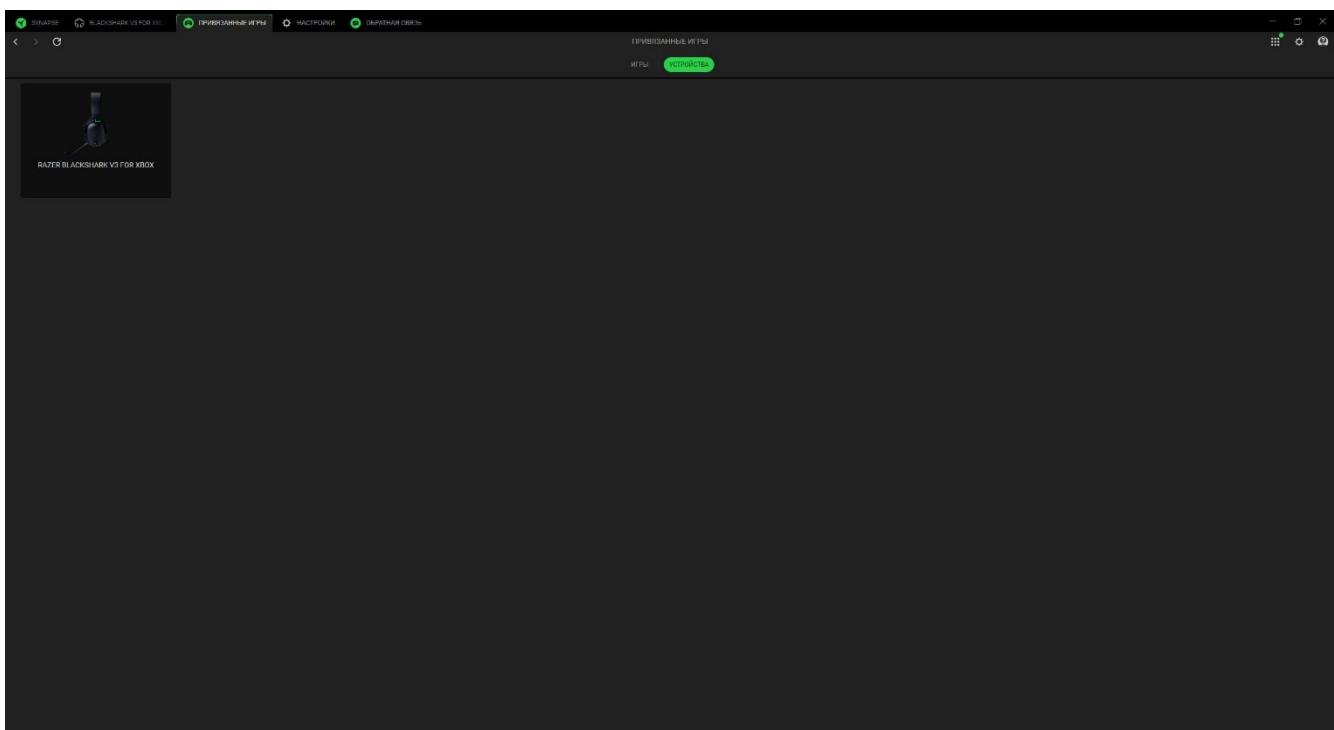
Вложенная вкладка «Игры» позволяет привязать приложения к периферийным устройствам. Также приложения можно сортировать по алфавиту, времени запуска или частоте запуска. Приложения будут отображаться здесь, даже если они не привязаны к устройству Razer. Чтобы добавить приложение, которого нет в списке, можно воспользоваться кнопкой «Добавить» (+) для его поиска вручную или кнопкой «Сканировать» (📷) для автоматического поиска. Нажмите кнопку «Поиск» (🔍), чтобы найти конкретную игру или программу в списке.



Чтобы привязать приложение к своему устройству Razer, нажмите на приложение в списке и выберите устройство и его профиль. После этого устройство автоматически будет выбирать данный профиль при каждом запуске приложения.

Устройства

На вложенной вкладке «Устройства» можно просмотреть периферийные устройства и определить, какие приложения с ними связаны. Выбрав устройство, вы можете просмотреть список связанных приложений, добавить новые приложения или удалить связанные приложения. Вы можете отфильтровать эти приложения с помощью выпадающего списка «Вид» и «Порядок». Чтобы добавить приложение, которого нет в списке на вашем периферийном устройстве, перетащите исполняемый файл в поле или нажмите кнопку Добавить (+), чтобы открыть окно поиска. В окне поиска можно нажать кнопку «Обновить» (↻) для повторного сканирования установленных приложений, кнопку «Поиск» (🔍) для поиска конкретной игры или программы в списке или воспользоваться ссылкой для поиска приложения вручную.



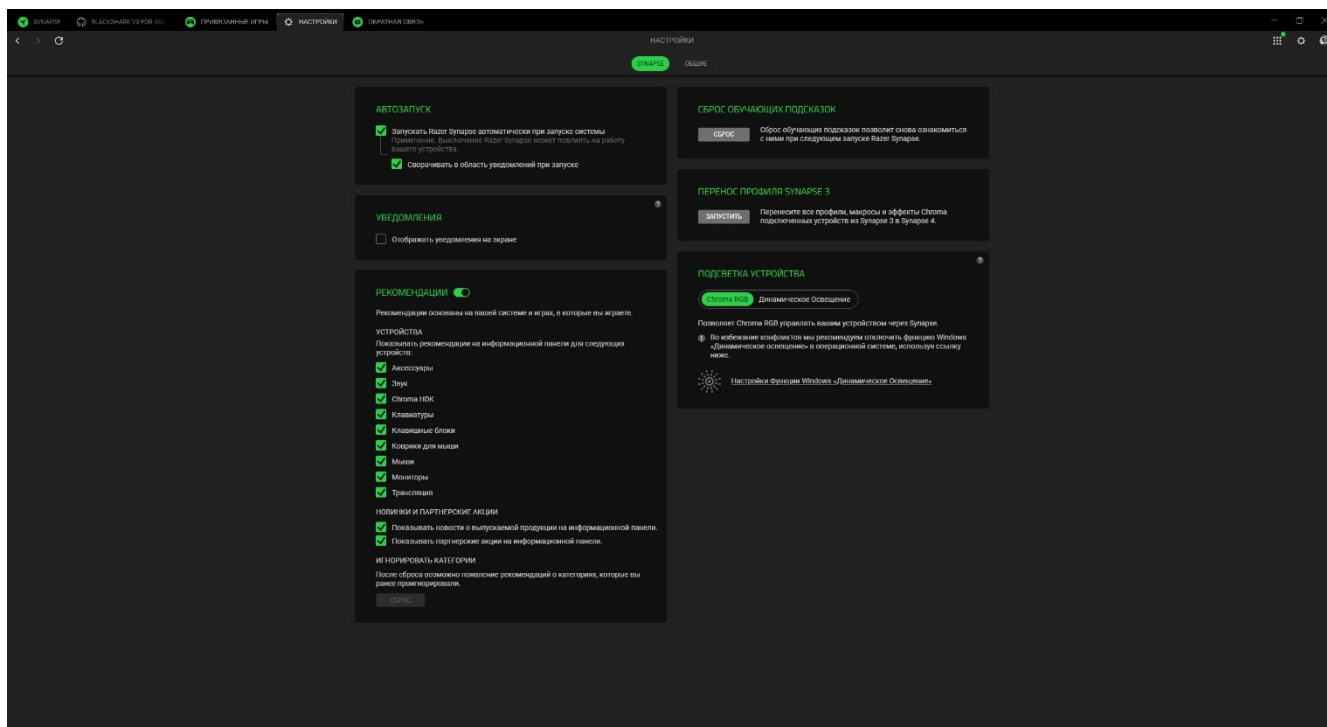
Чтобы привязать приложение к устройству Razer, нажмите на галочку в верхнем левом углу приложения, находясь в строке поиска. После этого устройство автоматически будет выбирать данный профиль при каждом запуске приложения.

НАСТРОЙКИ

На вкладке «Настройки», доступной при нажатии кнопки (⚙), можно настроить множество параметров, перечисленных ниже:

Synapse

На вложенной вкладке Synapse можно найти параметры данного приложения.



Автозапуск

Параметр «Автозапуск» позволяет настроить поведение приложения при запуске.

Рекомендации

Рекомендации позволяют нам отображать на информационной панели новейшие продукты и функции на основе ваших установленных устройств и привязанных игр.

Подсветка устройства

Этот параметр позволяет выбрать, какое приложение будет управлять эффектами подсветки на вашем устройстве.

Уведомления

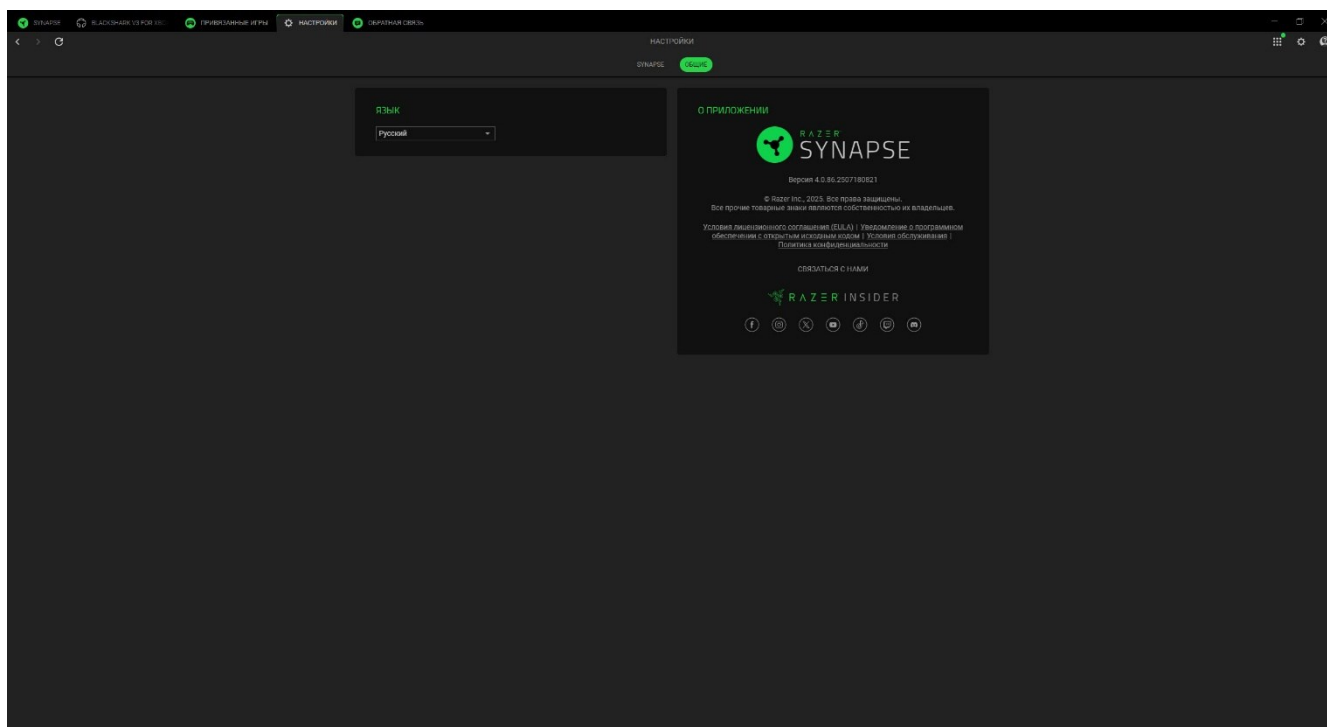
Параметр «Уведомления» позволяет приложению отображать уведомления на экране, даже если вы запускаете приложения на полный экран.

Сброс обучающих подсказок

При нажатии кнопки «Сброс» вновь активируются все обучающие подсказки, которые помогут вам ознакомиться с возможностями Razer Synapse.

Общие

Вложенная вкладка «Общие» — это раздел, в котором вы можете получить доступ к различным опциям вашего приложения, а также найти дополнительную информацию о программе.



Язык

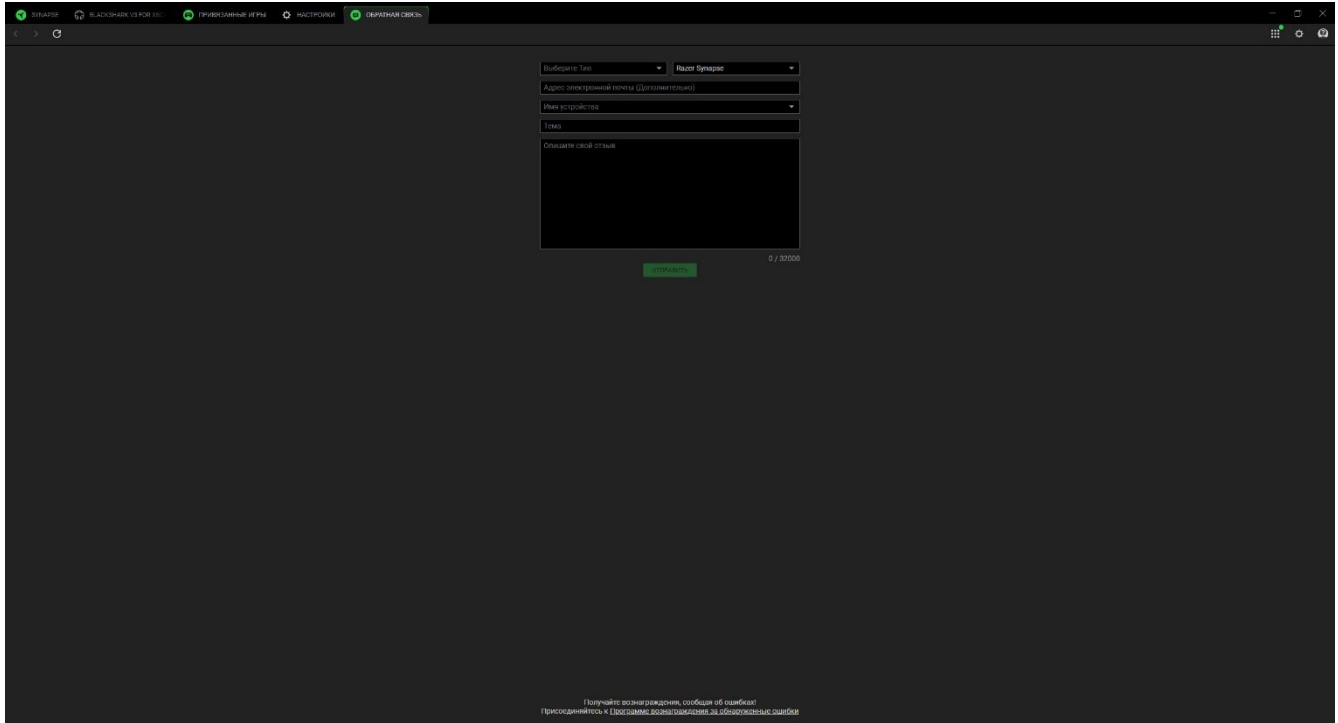
Этот параметр позволяет изменить язык интерфейса Razer Synapse.

О приложении

В разделе «О программе» отображаются текущая версия ПО и заявление об авторских правах, а также содержатся актуальные ссылки на условия использования Razer. Этот параметр можно также использовать для быстрого доступа к сообществам Razer.

ОБРАТНАЯ СВЯЗЬ

Помогите нам улучшить Razer Synapse, поделившись своими комментариями, предложениями и проблемами с ПО. Вы можете связаться с нами напрямую через эту вкладку и даже получить вознаграждение за сообщение об ошибках.



The screenshot shows a dark-themed web interface for providing feedback. At the top, there is a navigation bar with tabs: "ОБРАТНАЯ СВЯЗЬ" (Feedback), "НАСТРОЙКИ" (Settings), "ПРИВЕТЛИВЫЕ ИГРЫ" (Friendly Games), and "НАСТРОЙКИ" (Settings). The main content area contains a form with the following fields:

- Выбор типа: Razer Synapse (dropdown menu)
- Адрес электронной почты (Дополнительно): (text input)
- Имя устройства: (dropdown menu)
- Тема: (text input)
- Опишите свой отзыв: (text area)

Below the form is a green "ОТПРАВИТЬ" (SEND) button and a character count "0 / 30000". At the bottom of the page, there is a small disclaimer: "Получите вознаграждение, сообщив об ошибках! Присоединитесь к программе вознаграждений за обнаруженные ошибки".

7. БЕЗОПАСНОСТЬ И ТЕХНИЧЕСКОЕ ОБСЛУЖИВАНИЕ

ПРАВИЛА ТЕХНИКИ БЕЗОПАСНОСТИ

Для обеспечения максимальной безопасности при использовании Razer BlackShark V3 for Xbox рекомендуется следовать приведенным ниже правилам.

Если при работе с устройством возникли неполадки, которые не удастся устранить с помощью рекомендуемых действий, отключите устройство и позвоните на горячую линию Razer или посетите веб-сайт support.razer.com для получения технической поддержки.

Не разбирайте устройство (это приведет к аннулированию гарантии). Не используйте устройство при нестандартной токовой нагрузке.

Держите устройство вдали от жидкости, сырости или мест с повышенной влажностью. Пользуйтесь устройством только в разрешенном диапазоне температур: от 0°C до 40°C. Если температура выйдет за пределы этого диапазона, выключите устройство и/или отсоедините его и дождитесь, когда температура установится на допустимом уровне.

Рекомендуем аккуратно растянуть чашечки в стороны, прежде чем надевать гарнитуру. Это поможет уменьшить нагрузку на конструкцию. Старайтесь не растягивать гарнитуру слишком сильно.

Устройство изолирует внешние звуки даже на низкой громкости звучания, что снижает уровень контроля за окружающей обстановкой. Не следует использовать устройство во время выполнения действий, которые подразумевают необходимость слышать и реагировать на окружающие вас звуки.

Слишком высокая громкость звучания в течение продолжительного времени наносит вред вашему слуху. Кроме того, в ряде стран законодательно установлено, что уровень звукового давления в течение 8 часов не может превышать 86 дБ. Мы рекомендуем уменьшать громкость до комфортного уровня, если вы слушаете музыку достаточно долго. Берегите свой слух.

ОБСЛУЖИВАНИЕ И ИСПОЛЬЗОВАНИЕ

Для поддержания Razer BlackShark V3 for Xbox в рабочем состоянии требуется минимальное техническое обслуживание. Во избежание загрязнения рекомендуется раз в месяц очищать устройство мягкой тканью или ватной палочкой. Не используйте мыло или агрессивные чистящие вещества.

8. ЮРИДИЧЕСКАЯ ИНФОРМАЦИЯ

ИНФОРМАЦИЯ О ЗАЩИТЕ АВТОРСКИХ ПРАВ И ИНТЕЛЛЕКТУАЛЬНОЙ СОБСТВЕННОСТИ

© Razer Inc., 2025. Все права защищены. Razer, логотип с изображением трехглавой змеи, логотип Razer, девиз «For Gamers. By Gamers.» и логотип «Razer Chroma» являются товарными знаками или зарегистрированными товарными знаками корпорации Razer Inc. или ее дочерних компаний в США и других странах. Все прочие товарные знаки являются собственностью их владельцев.

Microsoft, Xbox, сферический логотип Xbox, Xbox Series X|S, Xbox One и Windows 11 являются товарными знаками группы компаний Microsoft. Все прочие товарные знаки являются собственностью их владельцев.

Android, Google, логотип Google, Google Play и логотип Google Play являются товарными знаками Google LLC.

Apple, логотип Apple и iPhone являются товарными знаками компании Apple, Inc., зарегистрированными в США и других странах. App Store является знаком обслуживания компании Apple Inc.

Авторские права © 2003-2023 Bluetooth SIG, Inc. Товарный знак и логотипы Bluetooth® являются зарегистрированными товарными знаками Bluetooth SIG, Inc.

Windows и логотип Windows являются товарными знаками или зарегистрированными товарными знаками группы компаний Microsoft.

Razer Inc. («Razer») является обладателем авторских прав, товарных знаков, торговых тайн, патентов, приложений к патентам или других прав интеллектуальной собственности (зарегистрированных и незарегистрированных), касающихся данного изделия. Предоставление данного руководства не является передачей лицензии на какие-либо из указанных авторских прав, товарных знаков, патентов или других прав интеллектуальной собственности. Гарнитура Razer BlackShark V3 for Xbox (далее «Продукт») может отличаться от изображений, приведенных на упаковке или где-либо еще. Компания Razer не несет ответственности за подобные отличия или за любые возможные ошибки. Приведенная в документе информация может быть изменена без предварительного уведомления.

ОГРАНИЧЕННАЯ ГАРАНТИЯ НА ПРОДУКТ

Самые новые действующие условия ограниченной гарантии на продукт приведены на сайте [razer.com/warranty](https://www.razer.com/warranty).

ОГРАНИЧЕНИЕ ОТВЕТСТВЕННОСТИ

Razer ни при каких обстоятельствах не несет ответственности за какую бы то ни было упущенную выгоду, утраченную информацию или данные, а также за фактические, побочные, случайные, штрафные или косвенные убытки, возникающие вследствие распределения, продажи, перепродажи, использования или невозможности использования Продукта. Ни при каких обстоятельствах компания Razer не несет ответственности за расходы, превышающие розничную стоимость Продукта.

ОБЩИЕ ПОЛОЖЕНИЯ

Данные условия должны регулироваться и толковаться в соответствии с местным законодательством, действующим на территории, где был куплен Продукт. Если любое из условий данного Соглашения будет признано недействительным или неисполнимым, то такое условие (в той мере, в которой оно является недействительным или неисполнимым) не будет учитываться и будет считаться исключенным без ущерба для остальных условий. Компания Razer сохраняет за собой право внесения изменений в любые условия в любое время без предварительного уведомления.