



# RAZER BLACKSHARK V3 FOR XBOX

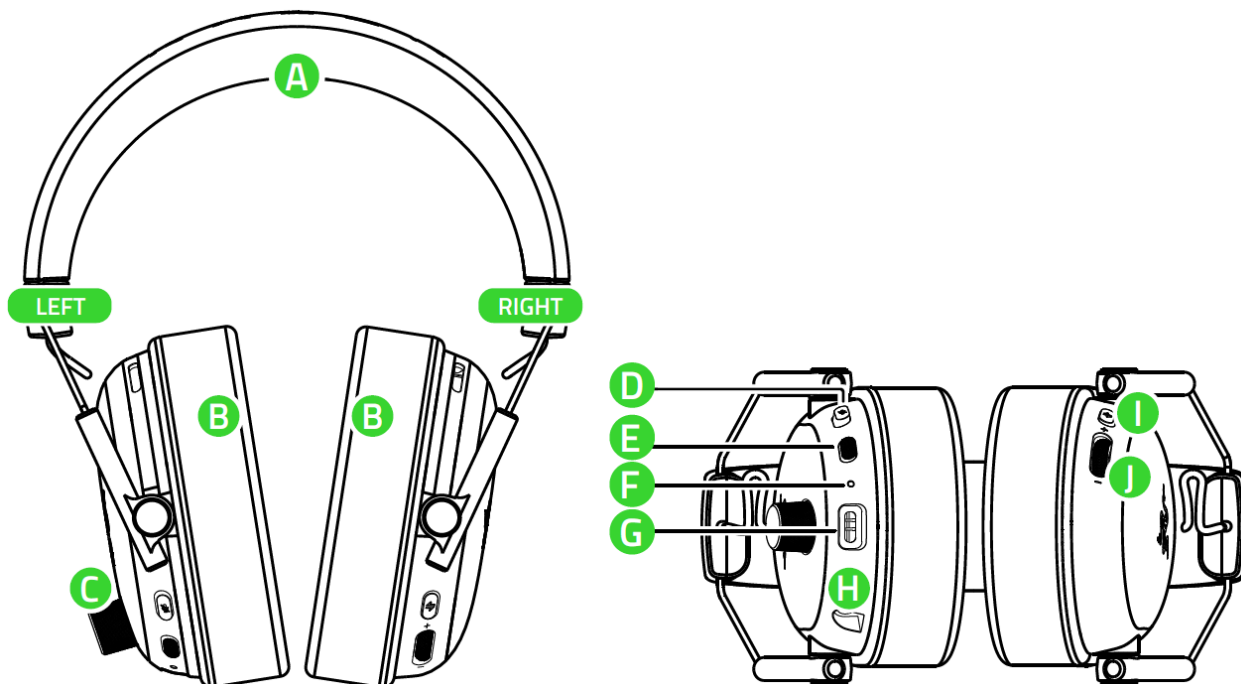
マスターガイド

# 目次

1.パッケージ内容 .....	2
2.必要なもの .....	4
3.保証付き .....	4
4.はじめに .....	5
5.RAZER BLACKSHARK V3 FOR XBOX の使い方 .....	19
6.RAZER ヘッドセットの設定 .....	24
7.使用上の注意とメンテナンス .....	41
8.法的情報 .....	42

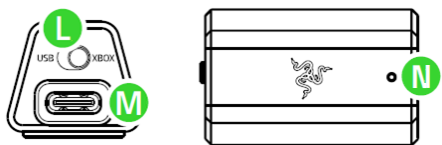
## 1.パッケージ内容

- Razer Blackshark V3 for Xbox



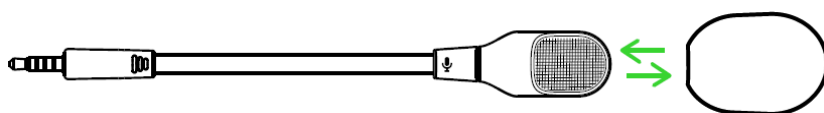
- A. 調整可能なパッド付きヘッドバンド
- B. ファブリック素材とレザーレット製のハイブリッドメモリーフォームクッション
- C. 音量コントロール
- D. マイクのミュート切り替え
- E. 電源ボタン
- F. ステータスインジケータ
- G. USB Type C ポート
- H. マイクポート
- I. SmartSwitch ボタン
  - イコライザー (EQ) プリセット\*
  - 2.4GHz モード
  - Bluetooth® モード
  - 同時オーディオモード
- J. 構成可能なゲーム/チャット バランスコントロール\*

- 第 2 世代 Razer™ HyperSpeed Wireless Dongle

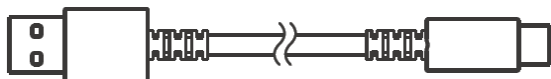


- K. ヘッドセットモードスイッチ
- L. USB Type C ポート
- M. ドングルのインジケータ LED

- 取り外し可能な Razer™ HyperClear フルバンド 12mm マイク



- Type A – Type C ケーブル



- 重要な製品情報ガイド

\* Razer Audio Setup for Xbox、Razer Synapse、または Razer Audio アプリ経由で他の機能にカスタマイズ可能

---

## 2.必要なもの

### 製品要件

- Bluetooth オーディオ機能、USB Type A ポート、または 3.5mm オーディオジャックを搭載したデバイス

### RAZER SYNAPSE 動作要件

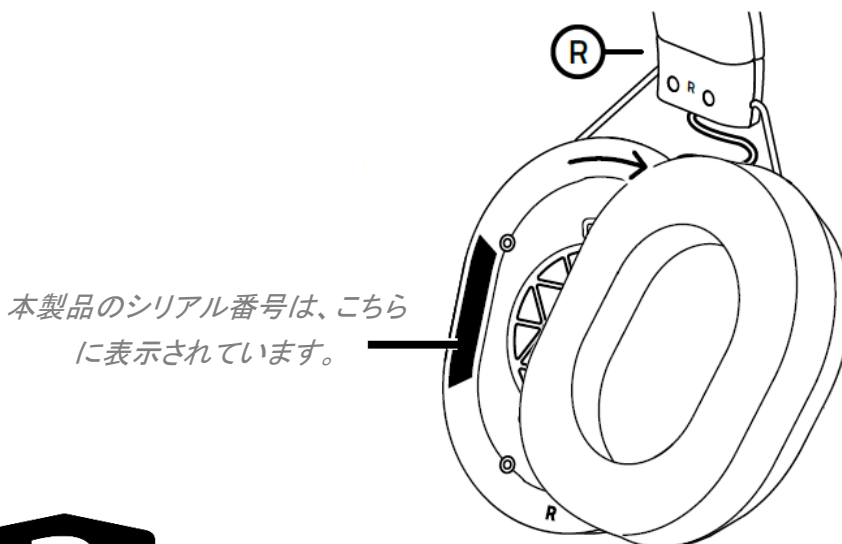
- Windows 10 64 ビット以降
- インターネット接続 (アプリインストール用)

### RAZER AUDIO アプリ要件

- Xbox Series™ X|S
- iOS 12 / Android 8.1 Oreo 以降
- インターネット接続 (アプリインストール用)

---

## 3.保証付き

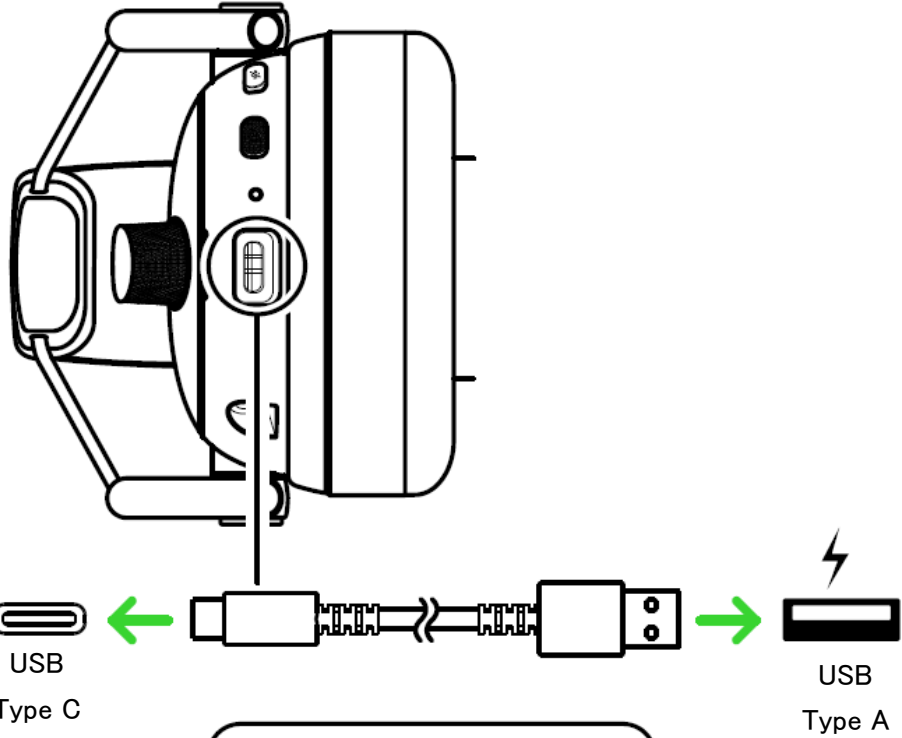


製品を登録して特典を手に入れましょう  
[razerid.razer.com/warranty](https://razerid.razer.com/warranty)

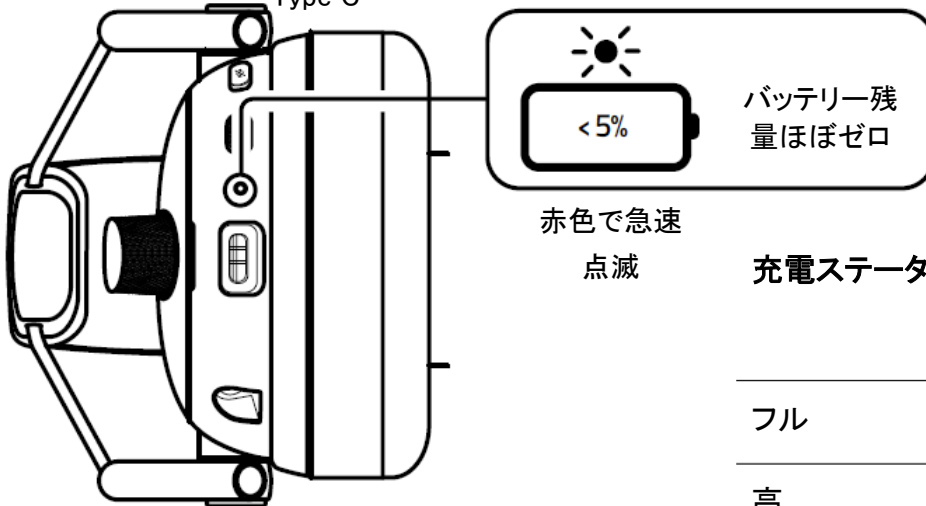
## 4.はじめに

### ヘッドセットの充電方法

1



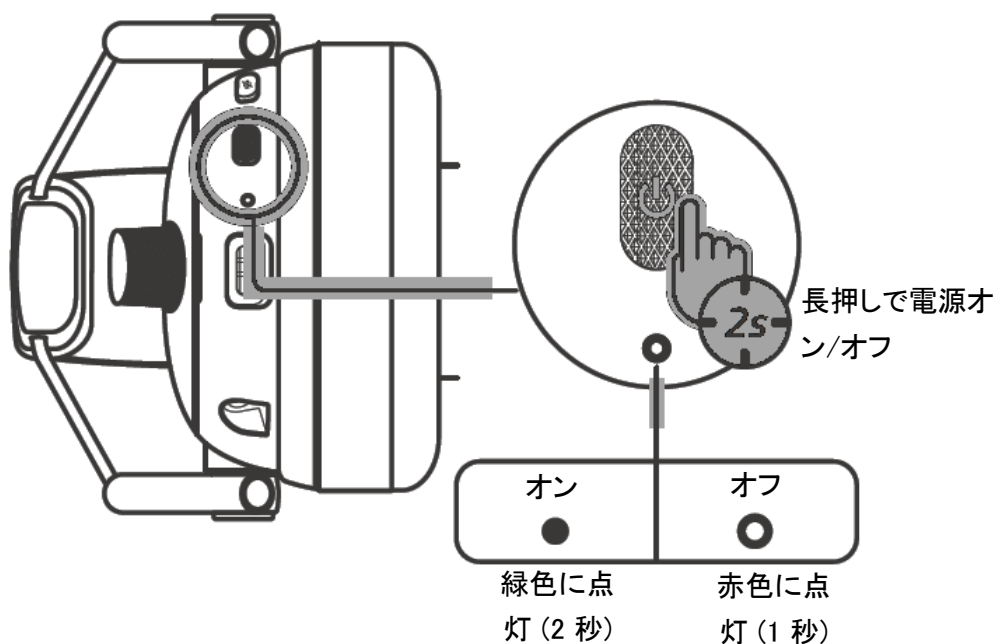
2



充電ステータス	ステータスインジケータ
フル	緑色に点灯
高	緑色で点滅
中	黄色で点滅
低	赤色で点滅

- i** 最高のパフォーマンスが発揮できるように、付属のケーブルを使用して Razer BlackShark V3 for Xbox をコンピューターの USB ポートに直接接続します。空になったバッテリーは、約 4 時間で完全に充電されます。付属ケーブルがドングルで使用中であれば、Xbox 公式コントローラに付属する USB-C ケーブルを使ってヘッドセットを充電できます。

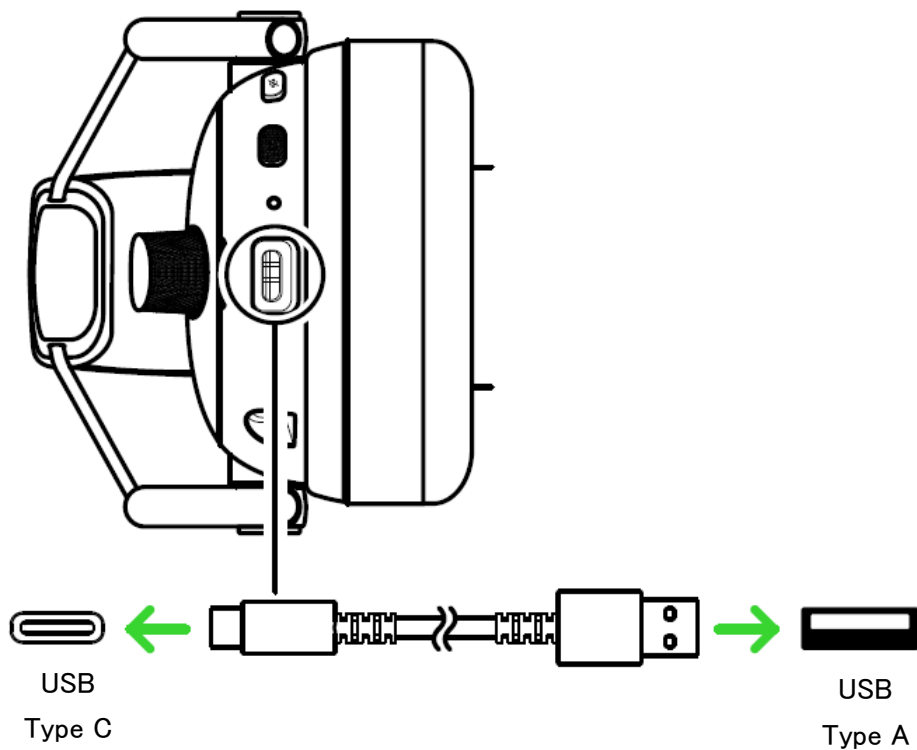
## ヘッドセットの電源オン/オフ



## デバイスへの接続

有線モード

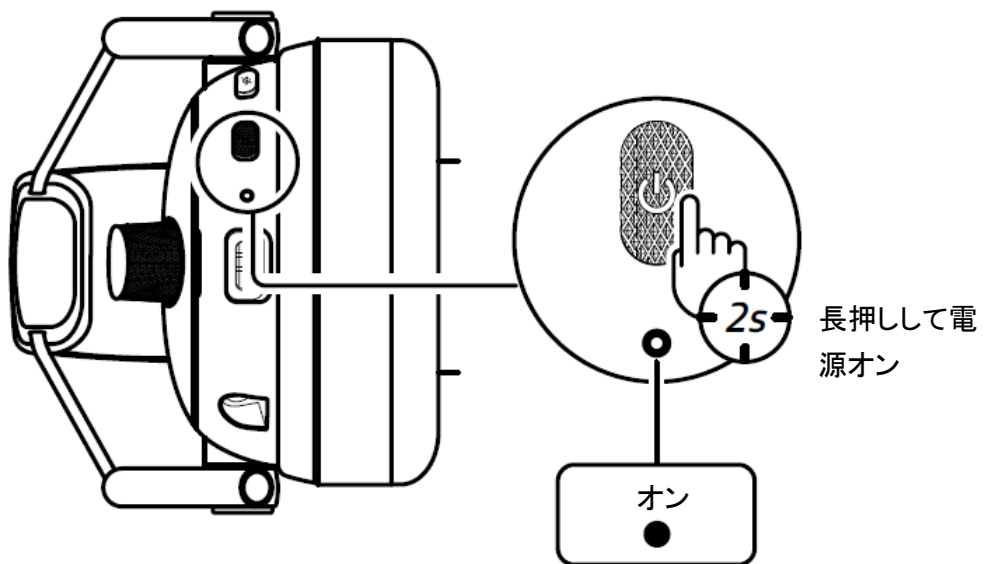
PC の場合



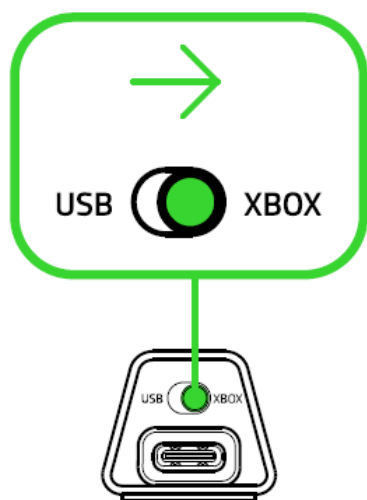
## 2.4 GHZ モード

Xbox の場合

1

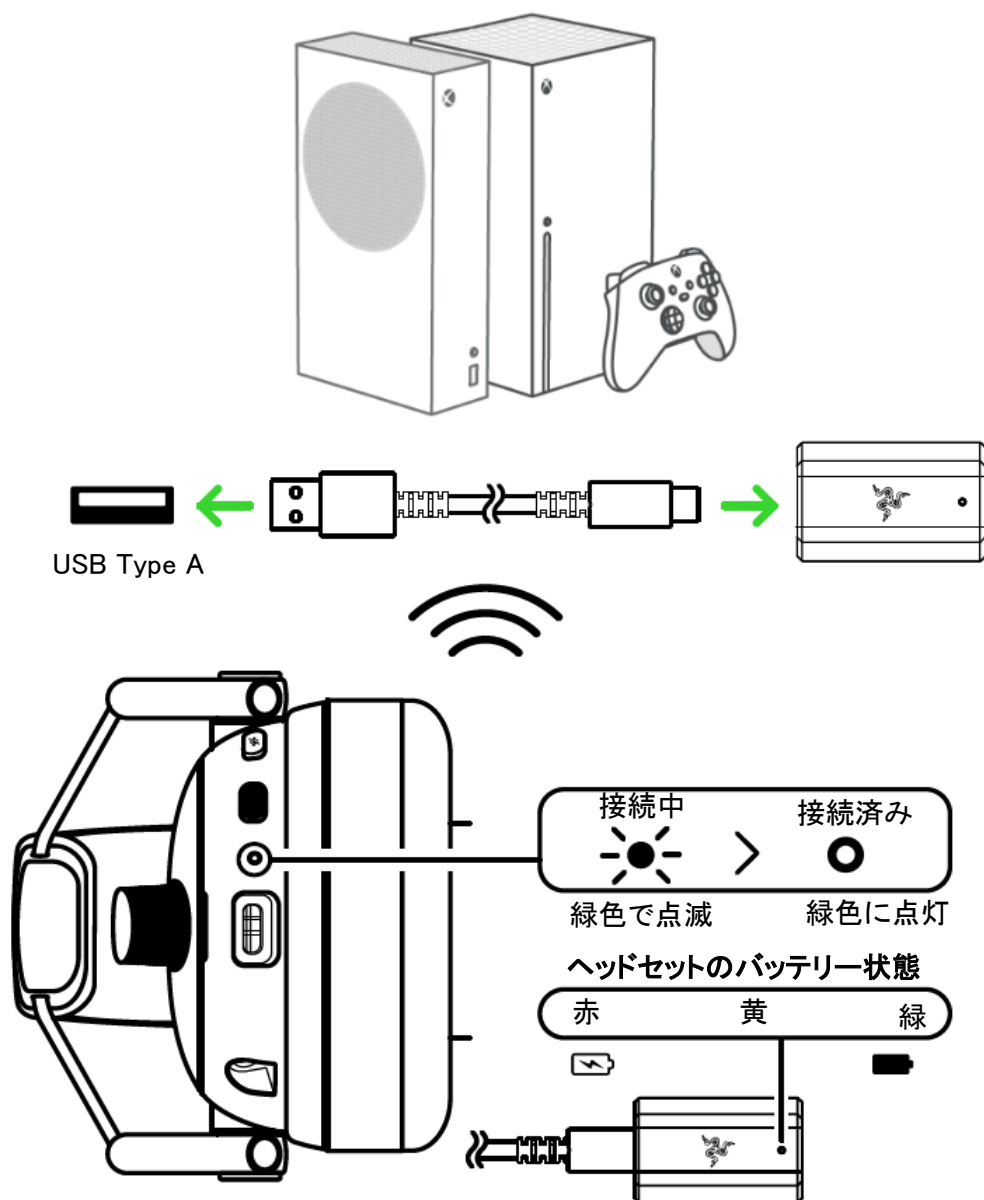


2



緑色に点  
灯 (2 秒)

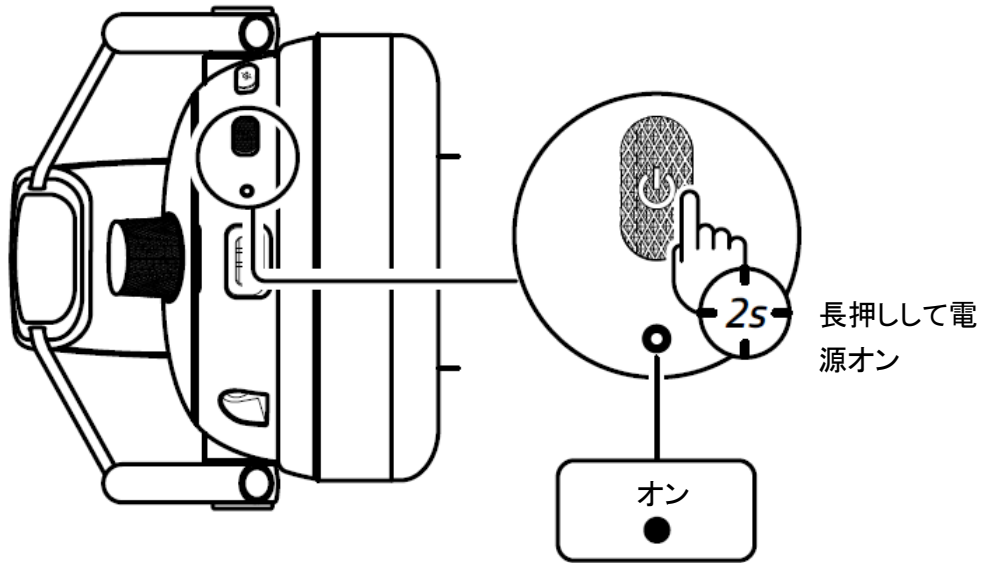
3



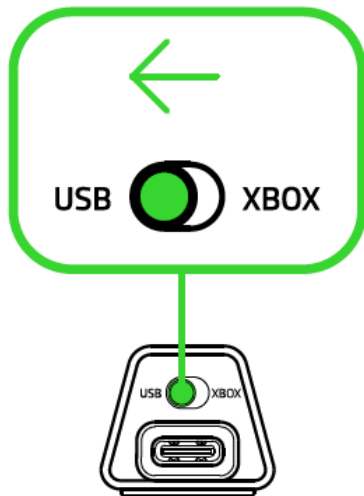
**i** インジケータ LED は、Razer Audio Setup for Xbox アプリを使用して、ヘッドセットの接続状態、バッテリー状態（デフォルト）、または低バッテリー警告を表示するようにカスタマイズできます。

PC の場合

1

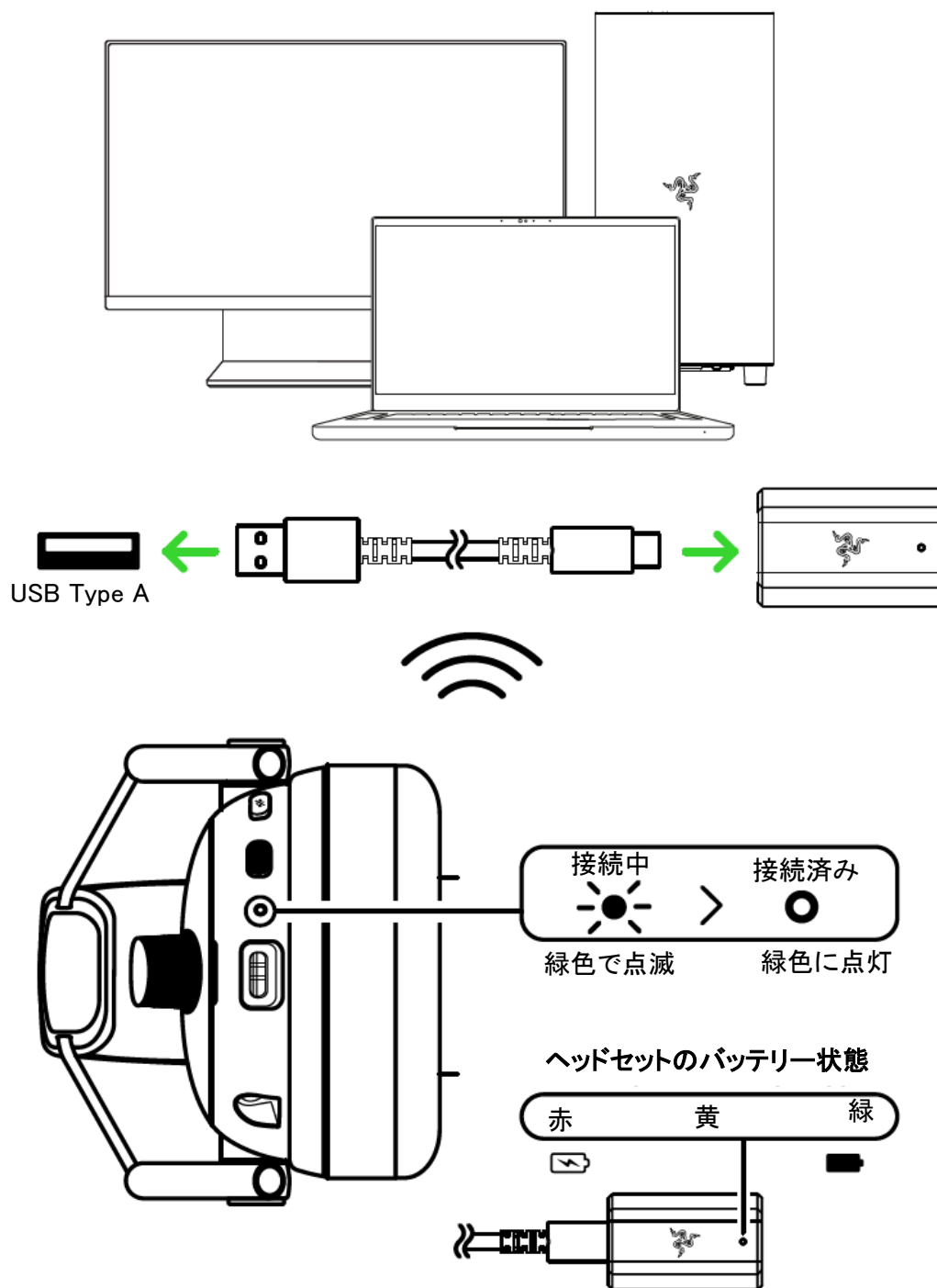


2



緑色に点  
灯 (2 秒)

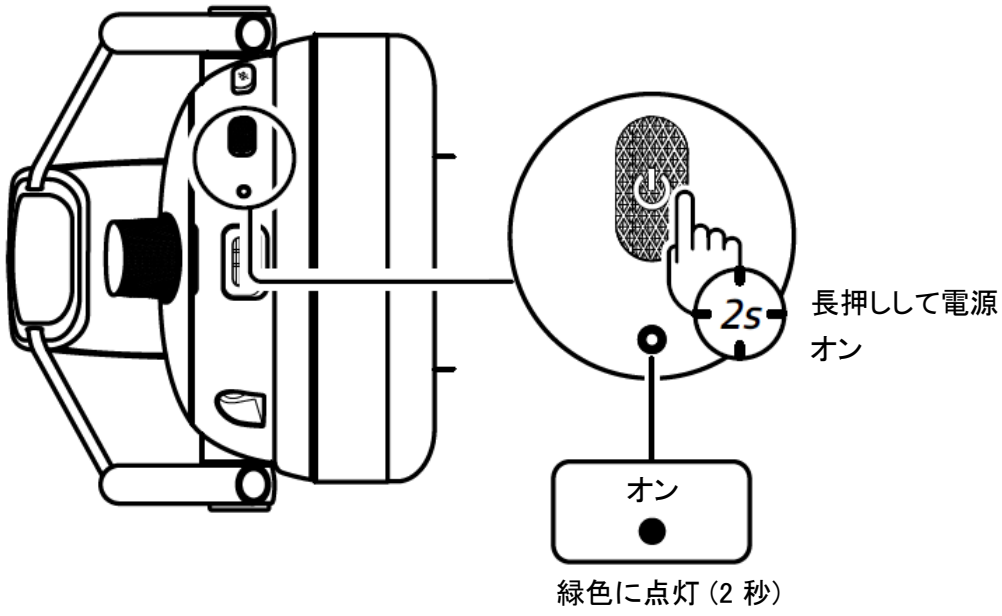
3



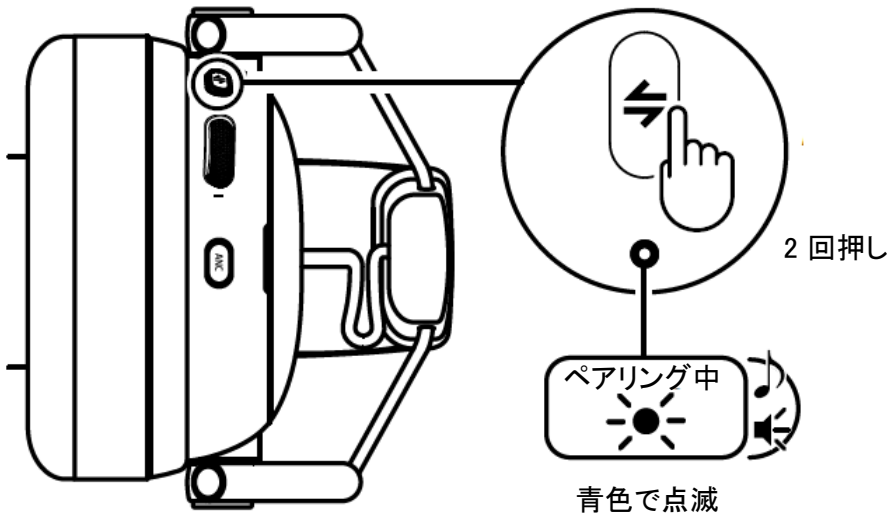
**i** インジケータ LED は、Razer Synapse アプリを使用して、ヘッドセットの接続状態、バッテリー状態 (デフォルト)、または低バッテリー警告を表示するようにカスタマイズできます。

# BLUETOOTH® モード

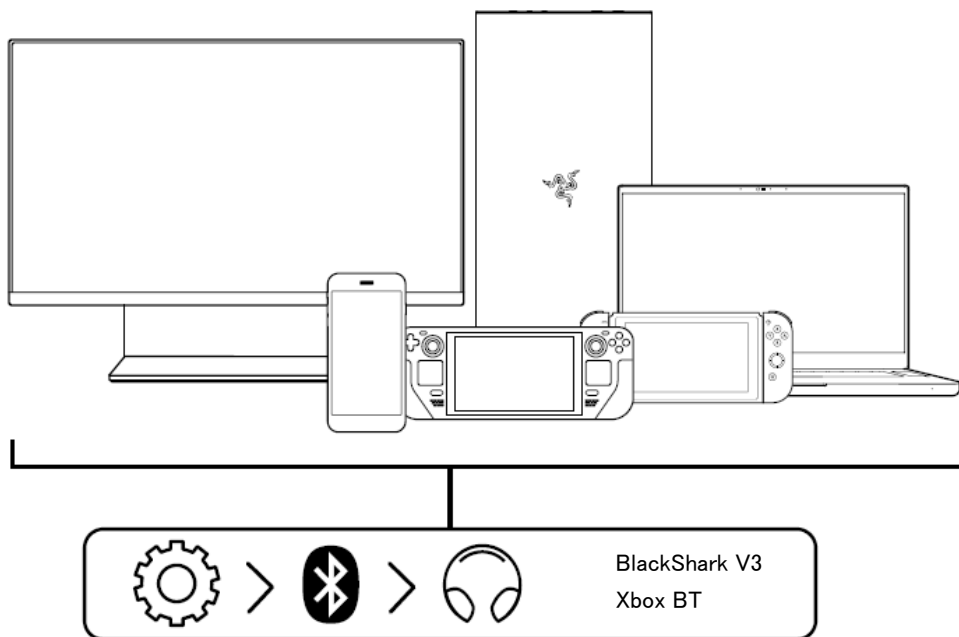
1



2

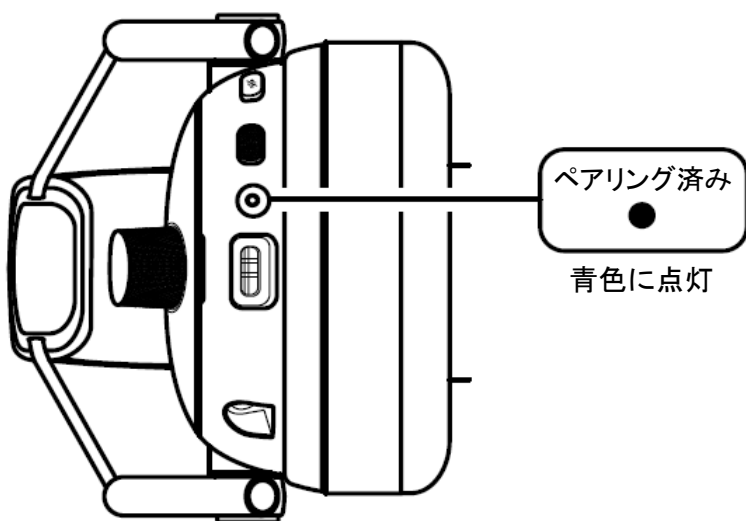


3



Bluetooth デバイスでヘッドセットを検索

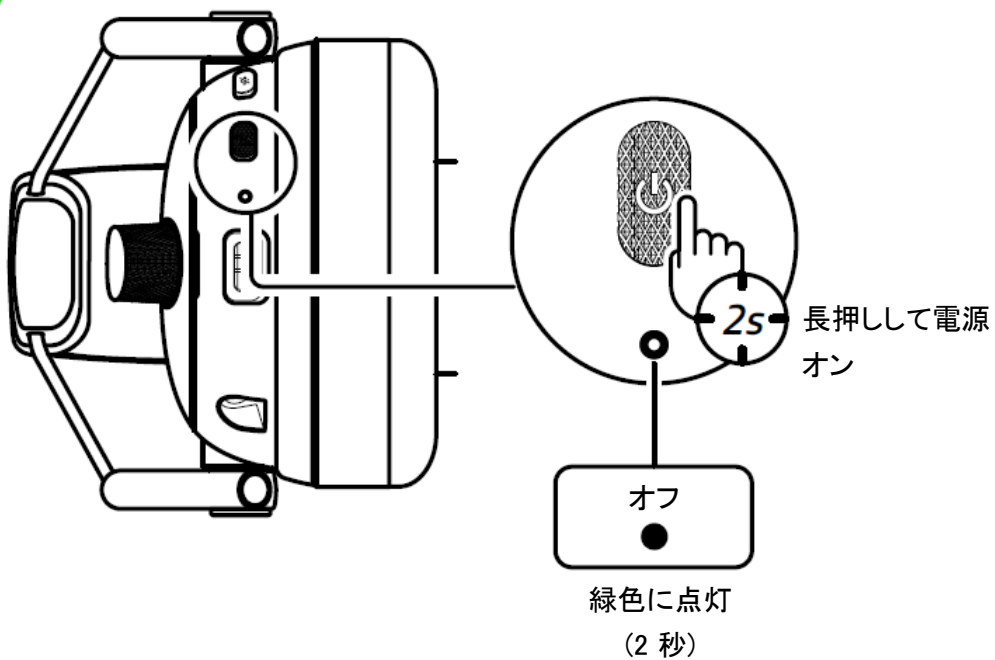
4



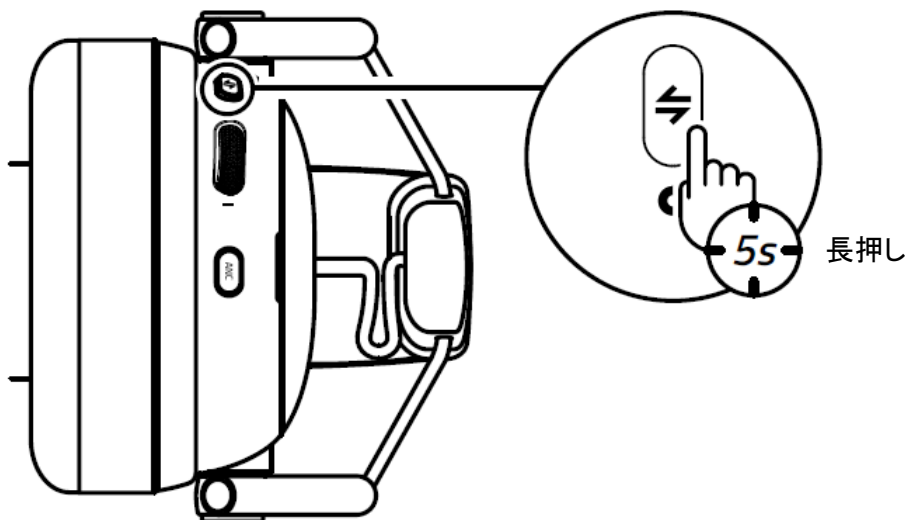
**i** ペアリングがタイムアウトし、ヘッドセットの電源がオフになった場合は、次の手順に従ってペアリングを再開します。

Bluetooth ペアリングモードの再有効化

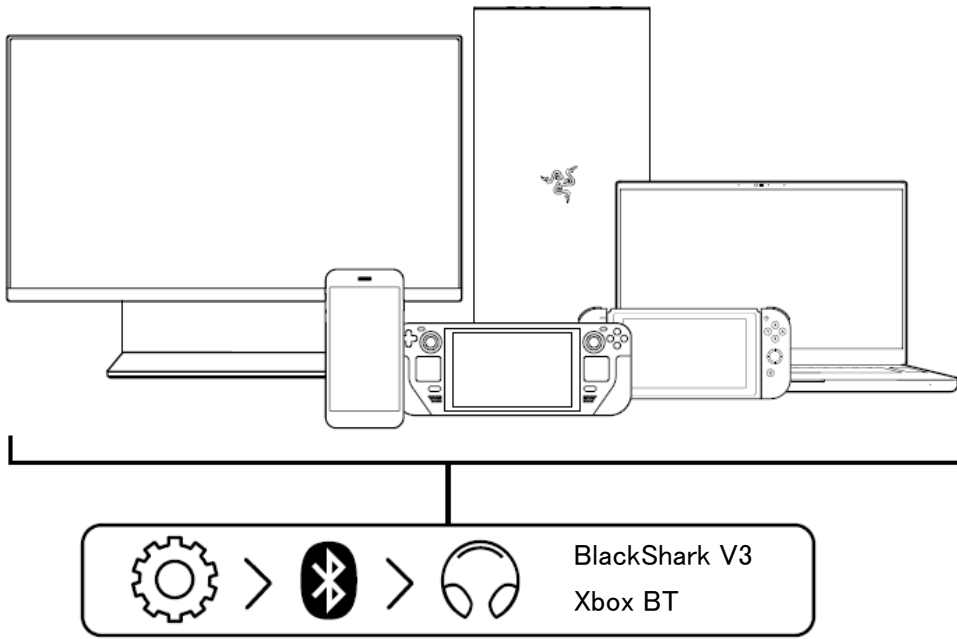
1



2

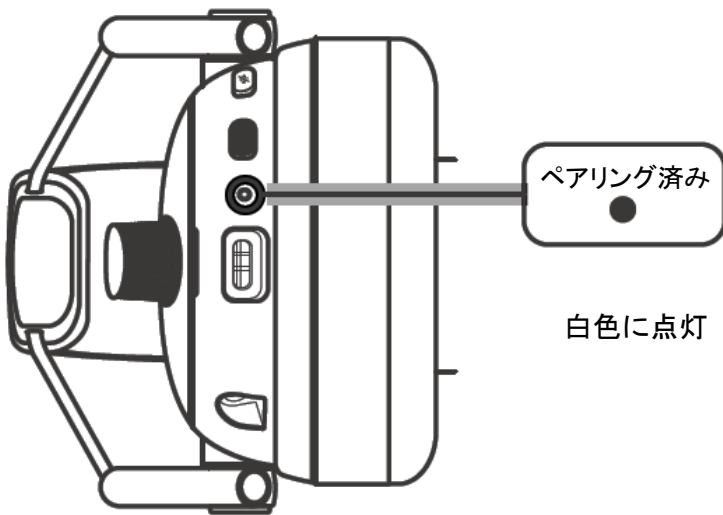


3

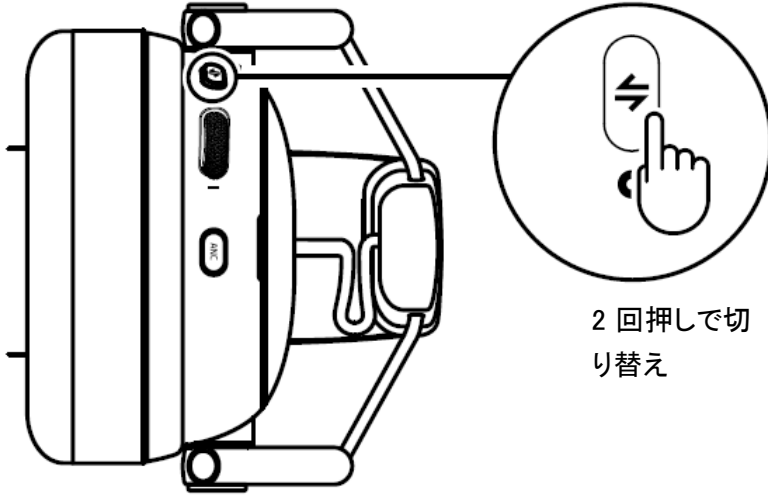


Bluetooth デバイスでヘッドセットを検索

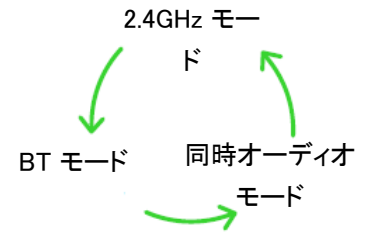
### 両方のワイヤレスモードにペアリング



# ワイヤレスモードの切り替え



2 回押しで切り替え



## 追加設定

### XBOX の場合

ヘッドセットをカスタマイズし、他の高度な機能にアクセスして、純粹に自分だけの驚異的なオーディオ体験を実現できます。Razer Audio Setup for Xbox アプリを Microsoft Store からダウンロードして Xbox コンソールにインストールします。

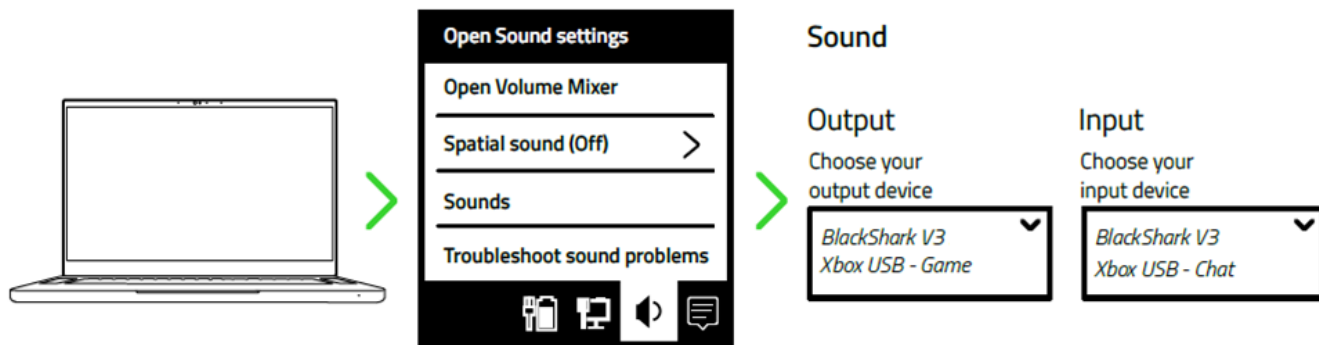


Razer Audio Setup  
For Xbox

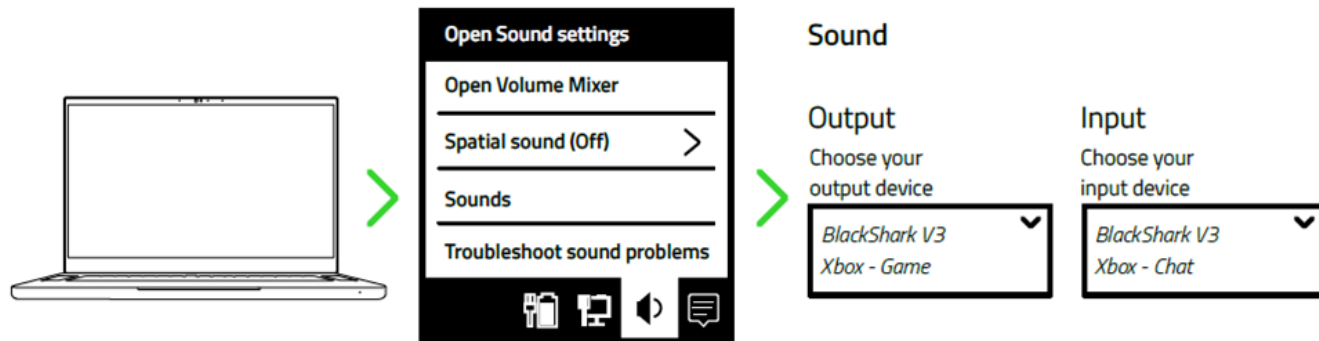
### PC の場合

Razer BlackShark V3 for Xbox が PC の既定の入出力デバイスとして設定されていることを確認します。

#### 有線モード



#### 2.4GHz モード



### PC エクスペリエンスのパーソナライズ

Razer Synapse アプリを使用して、ヘッドセットの EQ のカスタマイズ、オーディオ強化、その他の高度な機能の微調整が可能です。プロンプトが表示されたら Razer Synapse をインストールするか、[razer.com/synapse](https://razer.com/synapse) からインストーラーをダウンロードします。

### THX® Spatial Audio\* の有効化

Razer BlackShark V3 for Xbox をフル活用するために、Razer Synapse 経由で 360° ポジショナルオーディオを有効にして自然でリアルな体験が楽しめます。



\*Windows 10 64 ビット以降でのみ利用可能。

### モバイルの場合

Razer Audio アプリをダウンロードして、ヘッドセットの EQ 設定、自動オフ機能、ゲーミングモードなどをいつでもどこでもカスタマイズできます。



Razer Audio



または



RZR.TO/AUDAPP  
(中国のみ)

1. モバイルデバイスにモバイルアプリをダウンロードします。
2. インストールしたアプリを実行し、画面上の指示に従います。

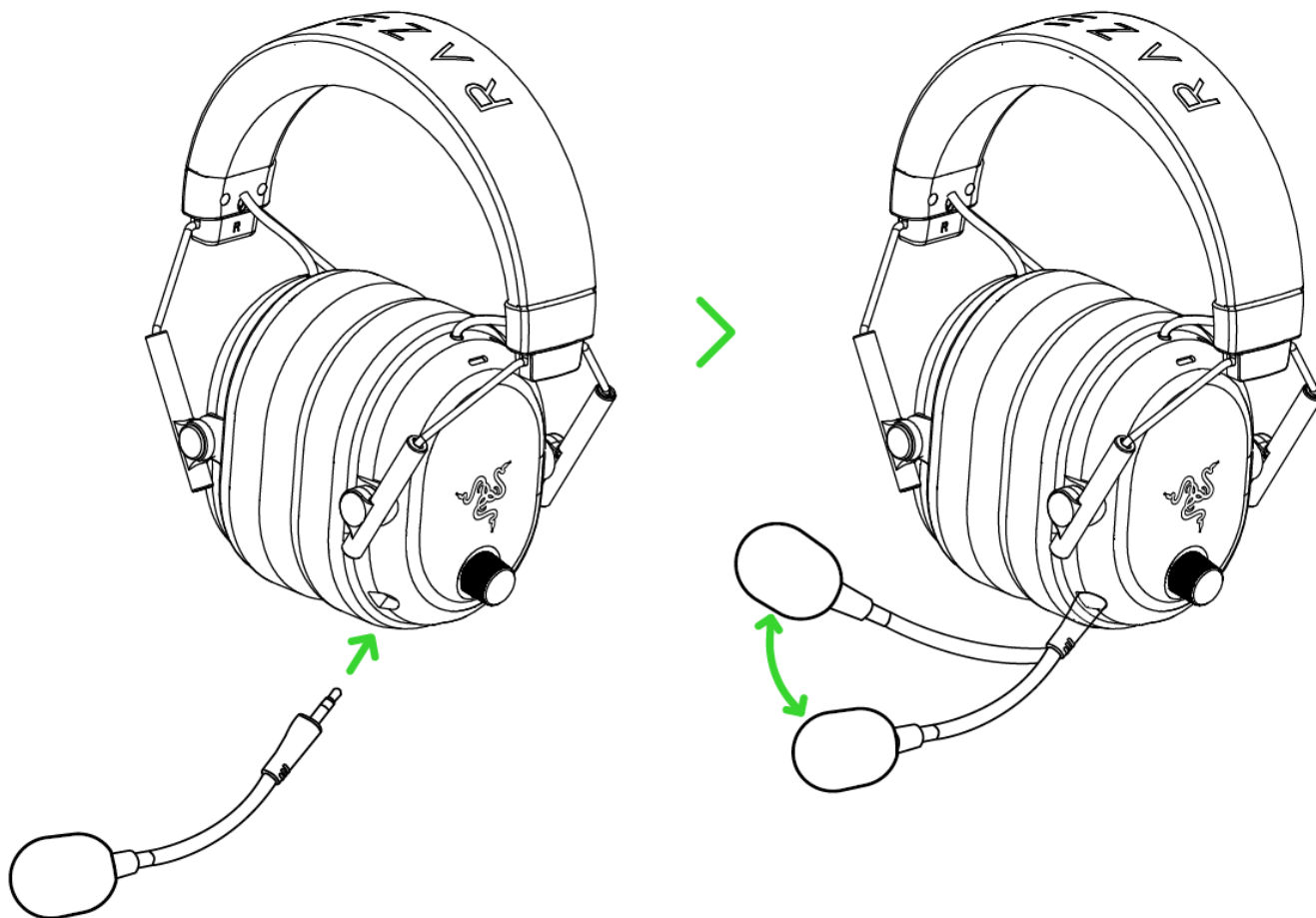
**i** Razer Audio アプリの使用時は、ヘッドセットを Bluetooth でモバイルデバイスに接続してください。

---

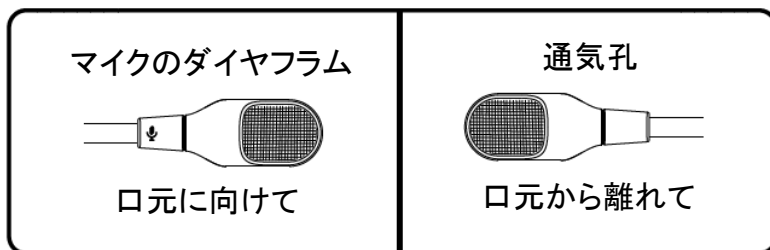
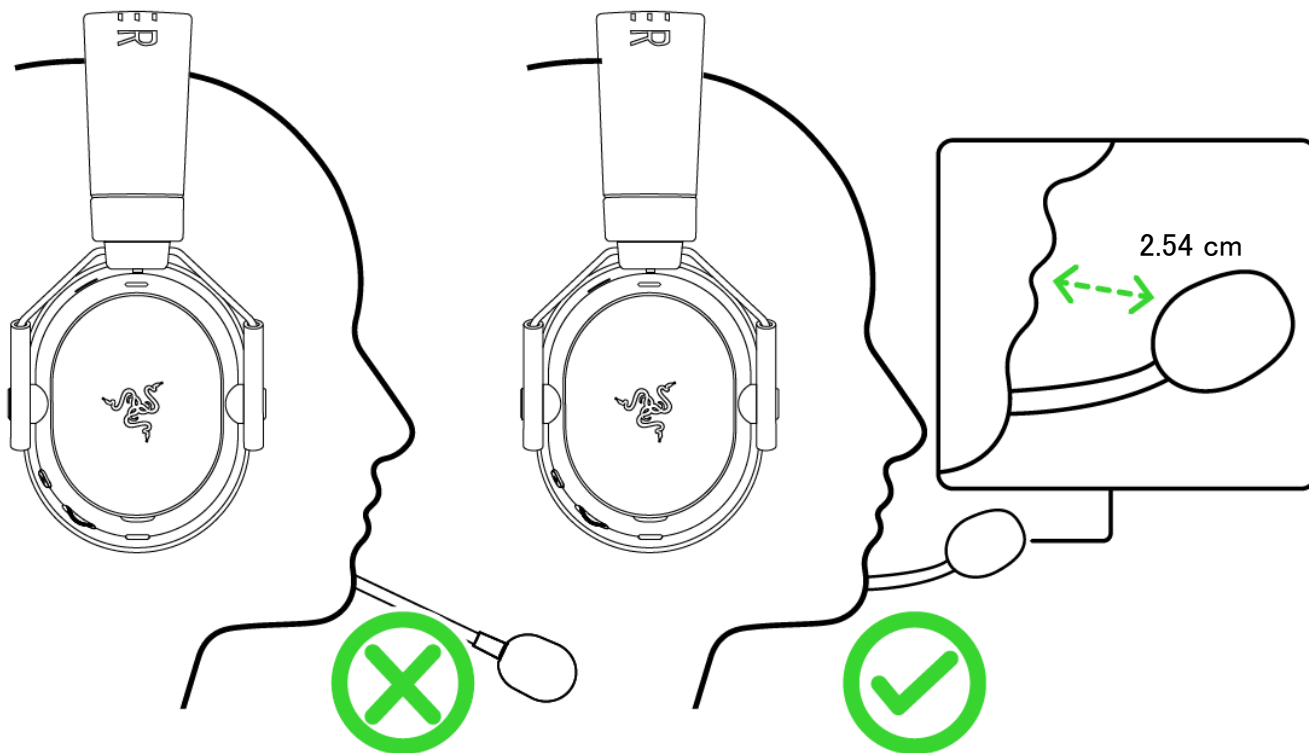
## 5.RAZER BLACKSHARK V3 FOR XBOX の使い方

### RAZER HYPERCLEAR 超広帯域マイク

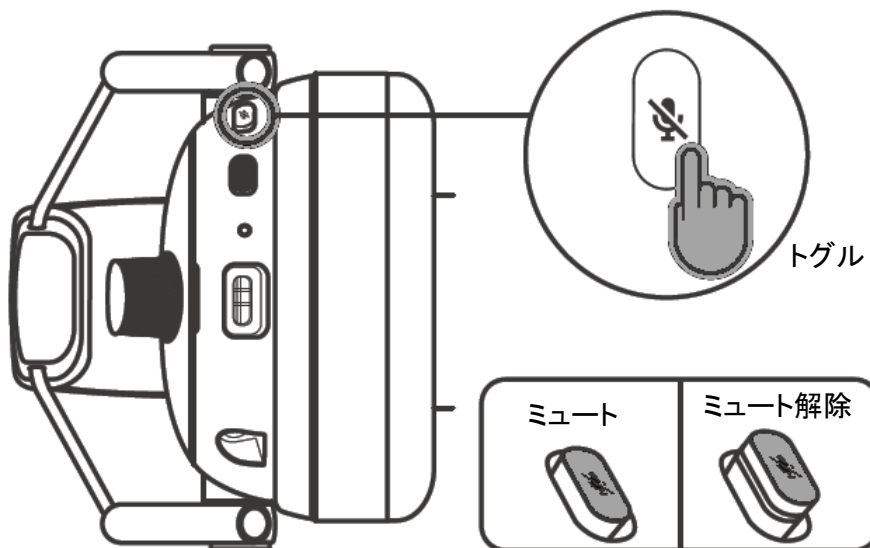
マイクを引き出す



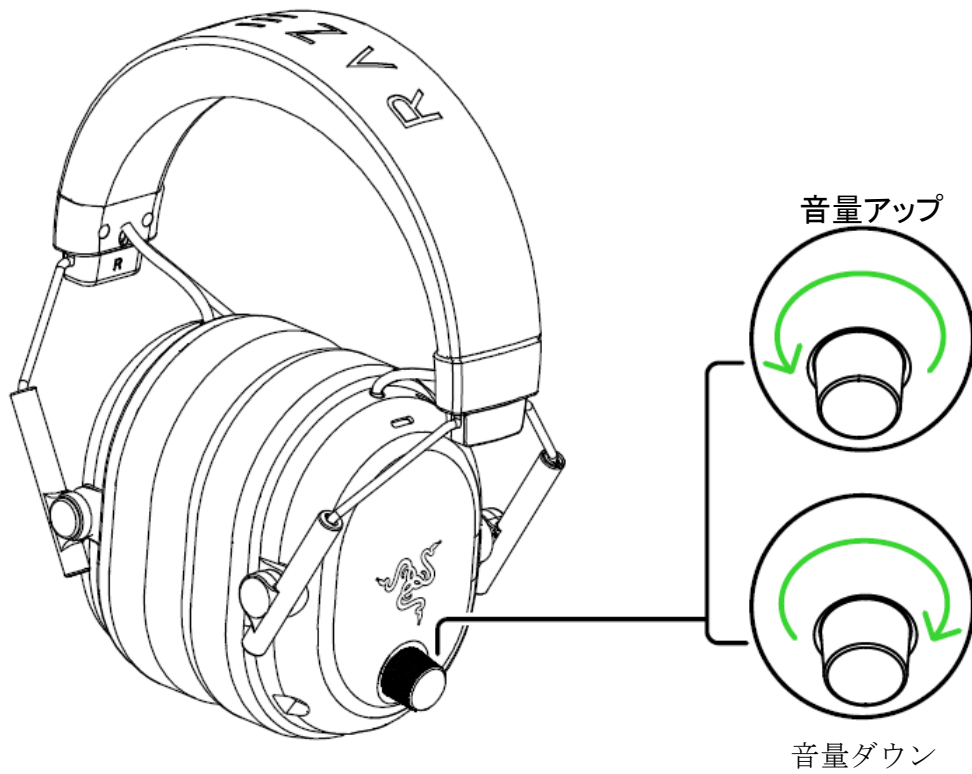
## マイクを適切に配置



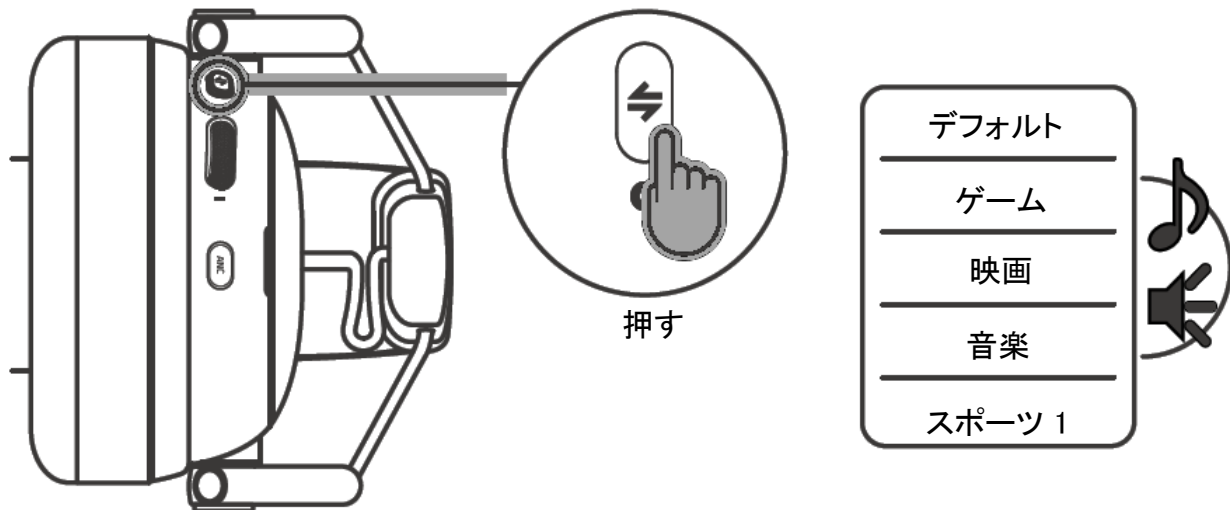
## マイクのミュート/ミュート解除



## 音量の変更

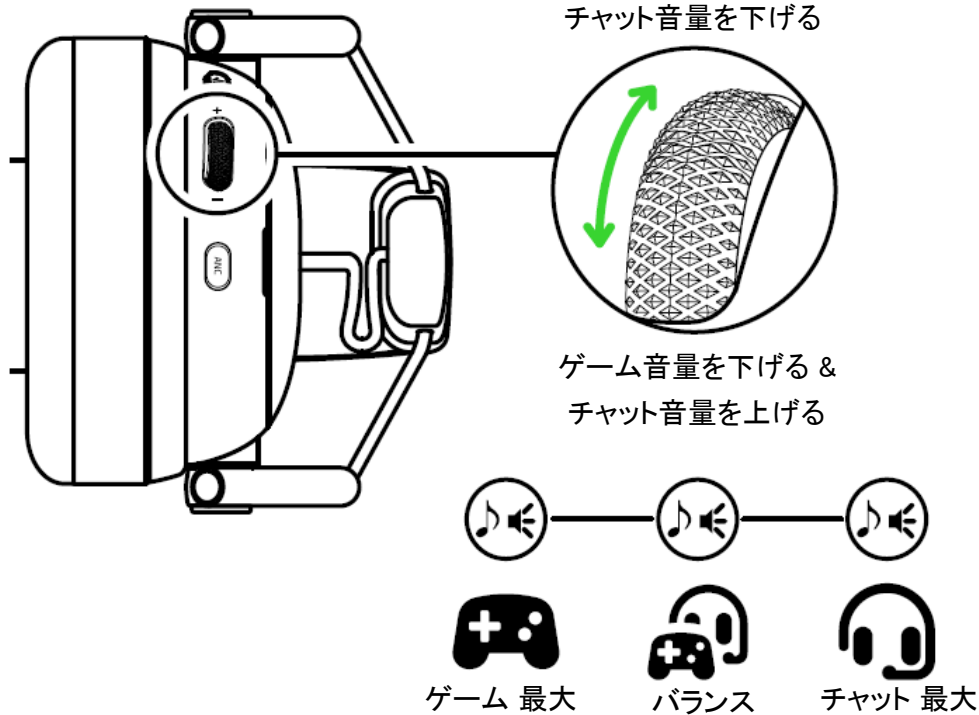


## EQ プリセットの切り替え



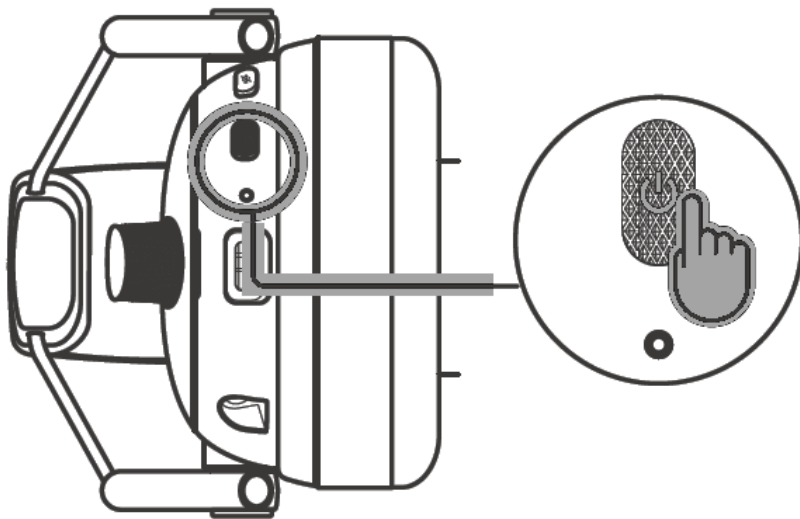
**i** EQ プリセットリストは、Razer Audio Setup for Xbox、Razer Synapse、または Razer Audio アプリから変更できます。

## ゲーム/チャットバランスの変更



**i** Razer Audio Setup for Xbox、Razer Synapse、または Razer Audio アプリ経由で他の機能にカスタマイズ可能

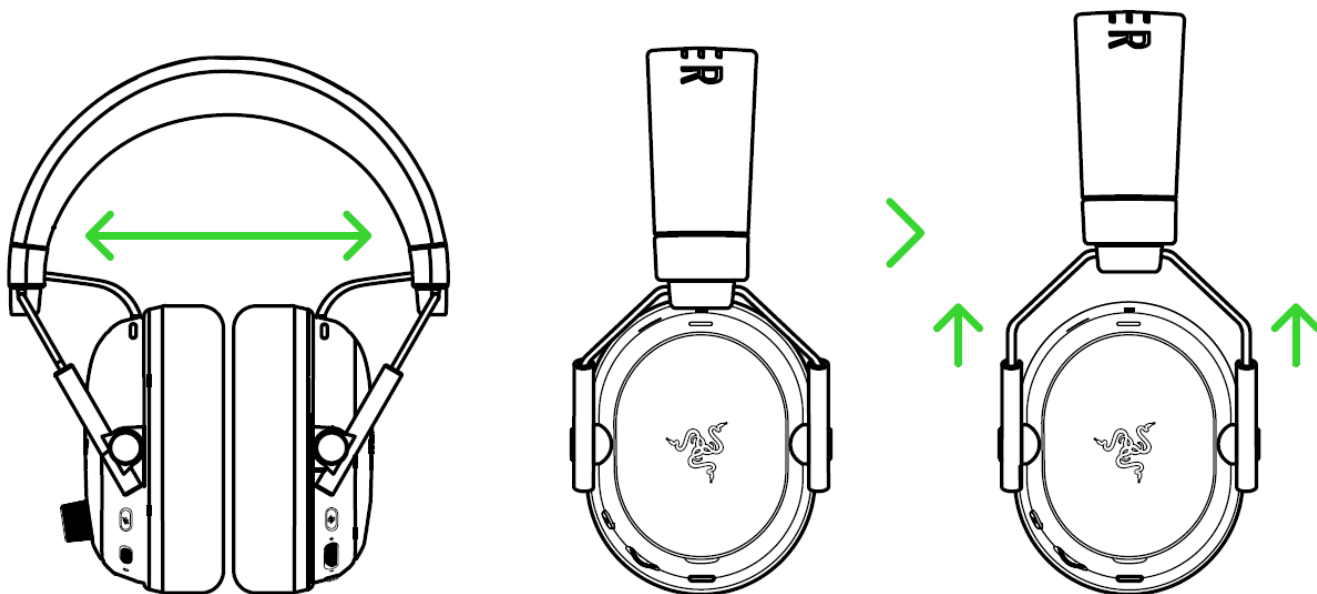
## BLUETOOTH 通話機能リファレンス



アクション	通話状況	効果
1 回押し	着信	着信の許可
	通話中	現在の通話を終了

	通話中に別の着信	通話を保留して着信に応答
	最初の通話を続行し、別の通話を保留	通話を終了して保留中の通話に切り替え
2 回押し	着信	着信の拒否
	通話中に別の着信	別の通話の着信を拒否
	最初の通話を続行し、別の通話を保留	通話の切り替え

## 快適に使用するための調整



- i** ヘッドセットを着ける前に、ヘッドバンドを軽く引き伸ばしてください。ただし、恒久的な損傷を防ぐために引き伸ばしすぎないでください。

このゲーミンググレードヘッドセットの詳細については [support.razer.com](https://support.razer.com) でご確認ください

---

## 6.RAZER ヘッドセットの設定

**i** 免責事項: 本ガイドは、新しい Razer Synapse アプリの概要を説明するものであり、お使いのデバイスの機能の一部しか取り扱っていない場合があります。新しい Razer Synapse は、クラウドベースの機能のインストール、アップデート、アクセス、保存にインターネット接続が必要です。Razer ID アカウントの登録が推奨されますが、これは任意です。示されたすべての機能は現在のバージョン、接続デバイス、サポートされるアドオンに基づいて変更される場合があります。

### SYNAPSE

Razer Synapse をインストールした後の初期起動画面では [Synapse] タブが表示されます。以下のボタンでユーザーインターフェイスを操作できます。

#### – 最小化

このボタンをクリックすると、アプリがバックグラウンドで実行している間、タスクバーに最小化されません。

#### □ 最大化

このボタンで、ブラウザのウィンドウを画面いっぱいに拡大します。ウィンドウを元のサイズに戻すには、もう一度 [最大化] ボタンをクリックします。

#### × 閉じる

このボタンを押すと、関連するすべてのタブが閉じ、アプリケーションを完全に終了します。

#### < 前のタブ

このボタンをクリックすると、最後にアクセスしたタブに戻ります。

#### > 次のタブ

このボタンをクリックすると、少し前に [前のタブ] ボタンを使用した場合、次のページに移動します。

#### 🔄 更新タブ

このボタンは現在のページをリロードします。ページが正しく表示されていない場合や、最新のコンテンツを見たい場合に使用します。

### ⬇️ アップデートをダウンロード

このボタンが表示されたら、アプリに変更があることを意味します。ページが正しく表示されていない場合や、最新のコンテンツを見たい場合に使用します。

### ☰ その他

このボタンをクリックするとポップアップが開き、[デバイス]、[モジュール]、[他のインストール済みアプリ] のタブに簡単にアクセスできます。

### ⚙️ 設定

このボタンをクリックすると [設定] タブが開き、このアプリの設定を素早く変更できます。

### 🔗 プロファイル

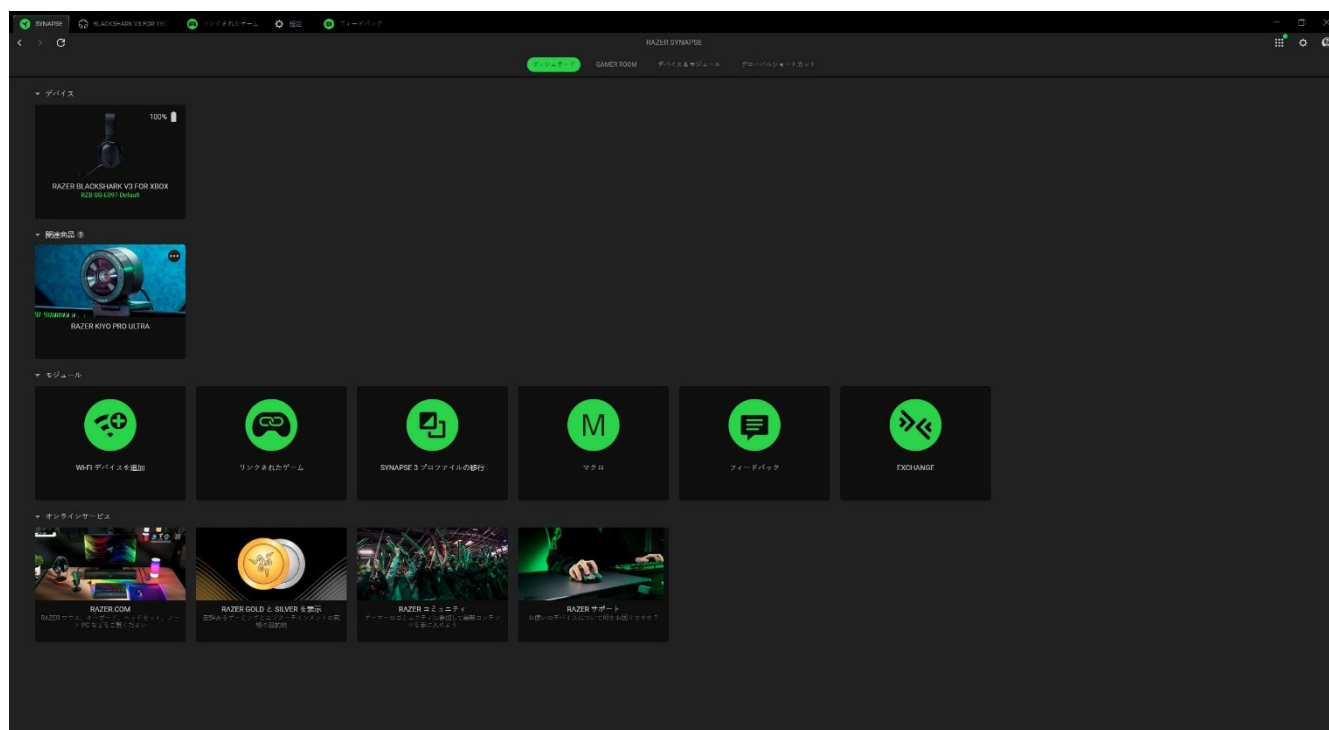
このボタンをクリックすると、ポップアップが開き、[ログイン]、[フィードバック]、[このソフトウェアを評価する]、[Wi-Fi デバイスを追加]、[終了] の各オプションにアクセスできます。

### ❓ 情報

このボタンにカーソルを合わせると、その機能や特徴に関する追加情報がポップアップ表示されます。

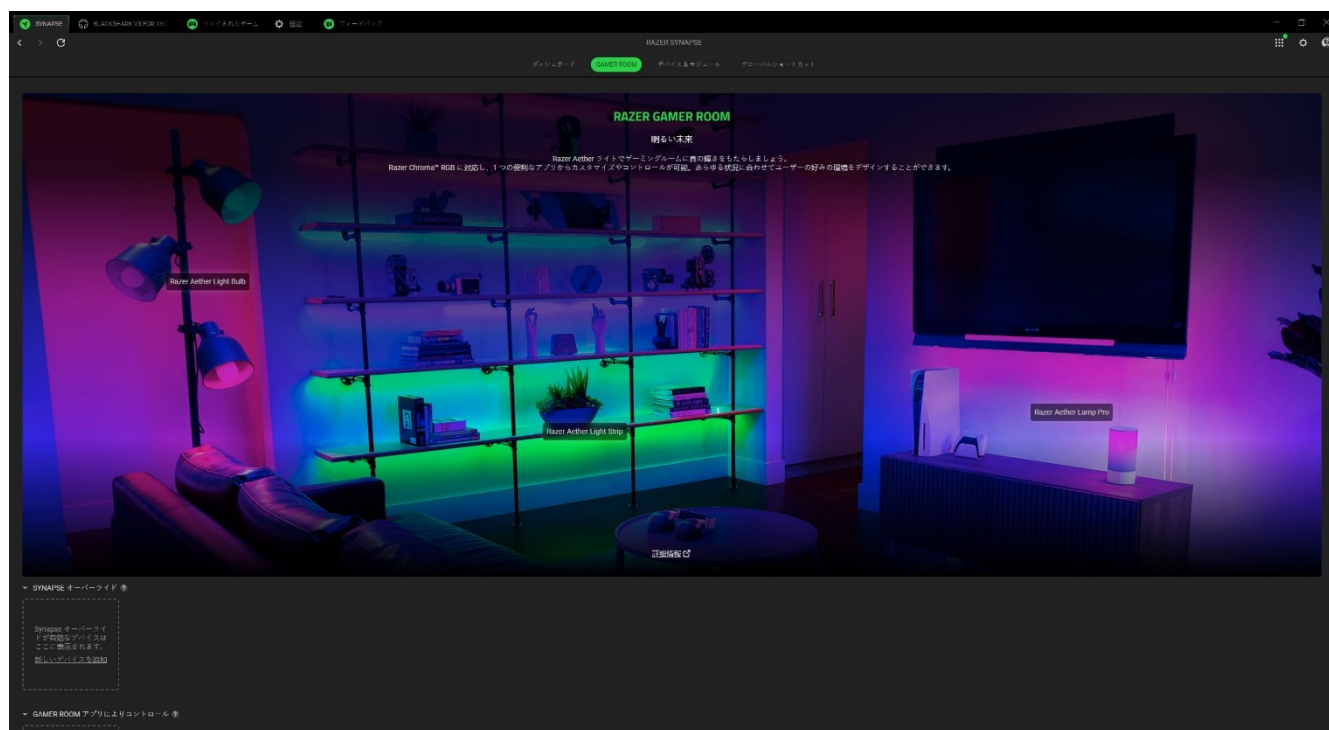
## ダッシュボード

[ダッシュボード] サブタブでは Razer Synapse の概要が表示され、お使いのすべての Razer デバイス、モジュールならびにオンラインサービスにアクセスできます。



## Gamer Room

[Gamer Room] サブタブには、Razer Aether ライト機能を搭載したすべてのデバイスが表示されます。ここから、Gamer Room がサポートするデバイスを確認・管理することができます。



### Synapse オーバーライド

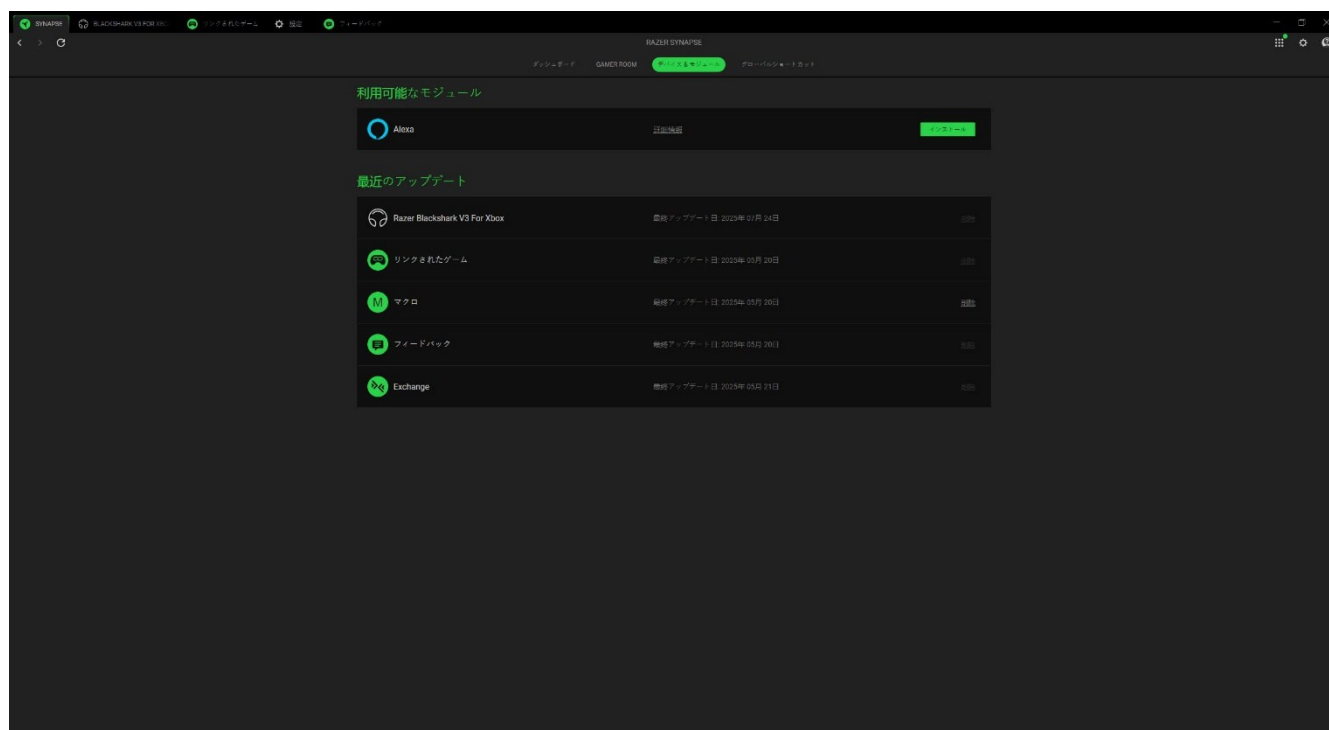
このセクションでは、デバイスのライティングの選択とカスタマイズ、Razer Synapse を使用して Chroma 対応のゲームや Chroma Connect アプリに反応させたりすることができます。

### GAMER ROOM アプリによりコントロール

このセクションには、Gamer Room アプリで遠隔でコントロールできるすべての対応デバイスが表示されます。

## デバイス & モジュール

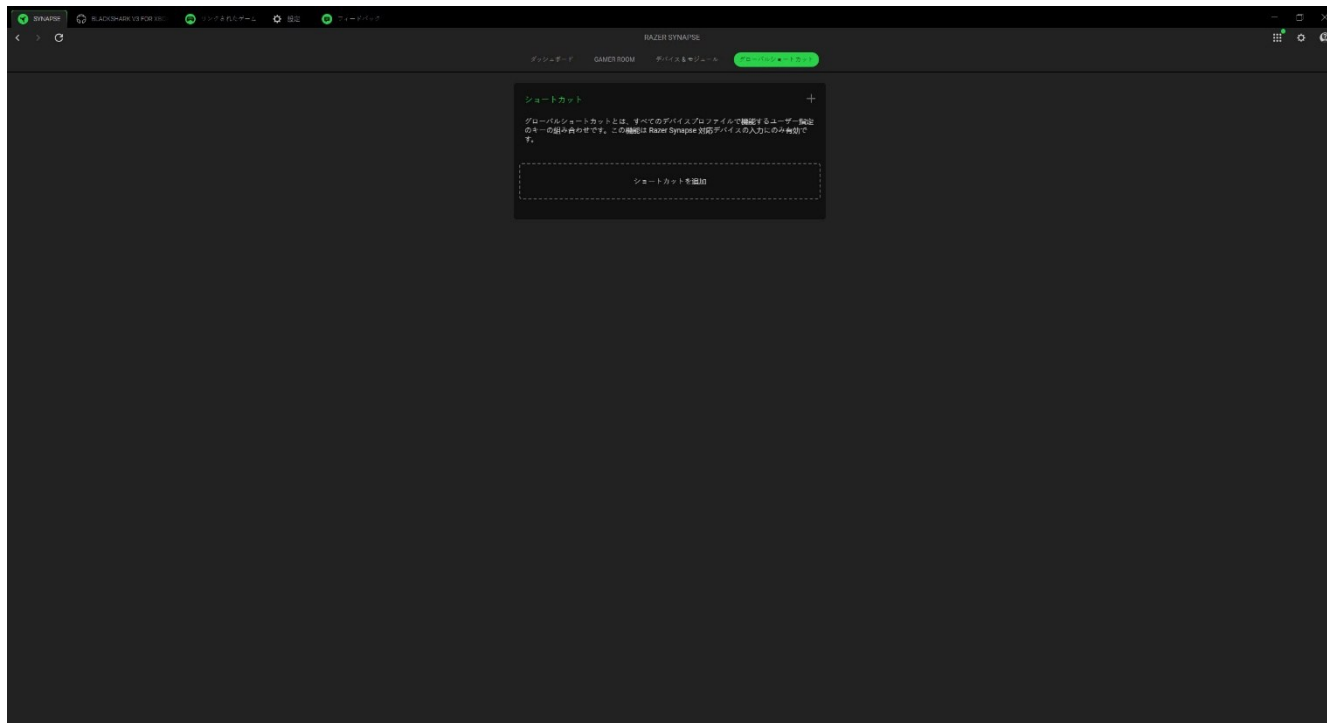
[モジュール] サブタブには、インストールされているすべてのモジュールとインストール可能なモジュールが表示されます。



## グローバルショートカット

Razer Synapse 対応デバイスの入力からのカスタムキーの組み合わせに操作または Razer Synapse 機能をバインドします。これはすべてのデバイスプロフィールに使用できます。

**!** Razer Synapse 対応デバイスの入力のみが認識されます。



## BLACKSHARK V3 FOR XBOX

Razer ヘッドセットのメインタブが [Blackshark V3 for Xbox] タブです。ライティング (サポートされている場合)、EQ プロファイルの設定とカスタマイズ、システム全体の音量やアクティブアプリケーションの個別の音量の調整など、デバイスの設定をここから変更できます。このタブに適用された変更内容は、ローカルシステム上およびクラウドストレージ上に自動保存されます。以下のボタンからプロフィールオプションにアクセスできます。

### ▼ プロファイルドロップダウンバー

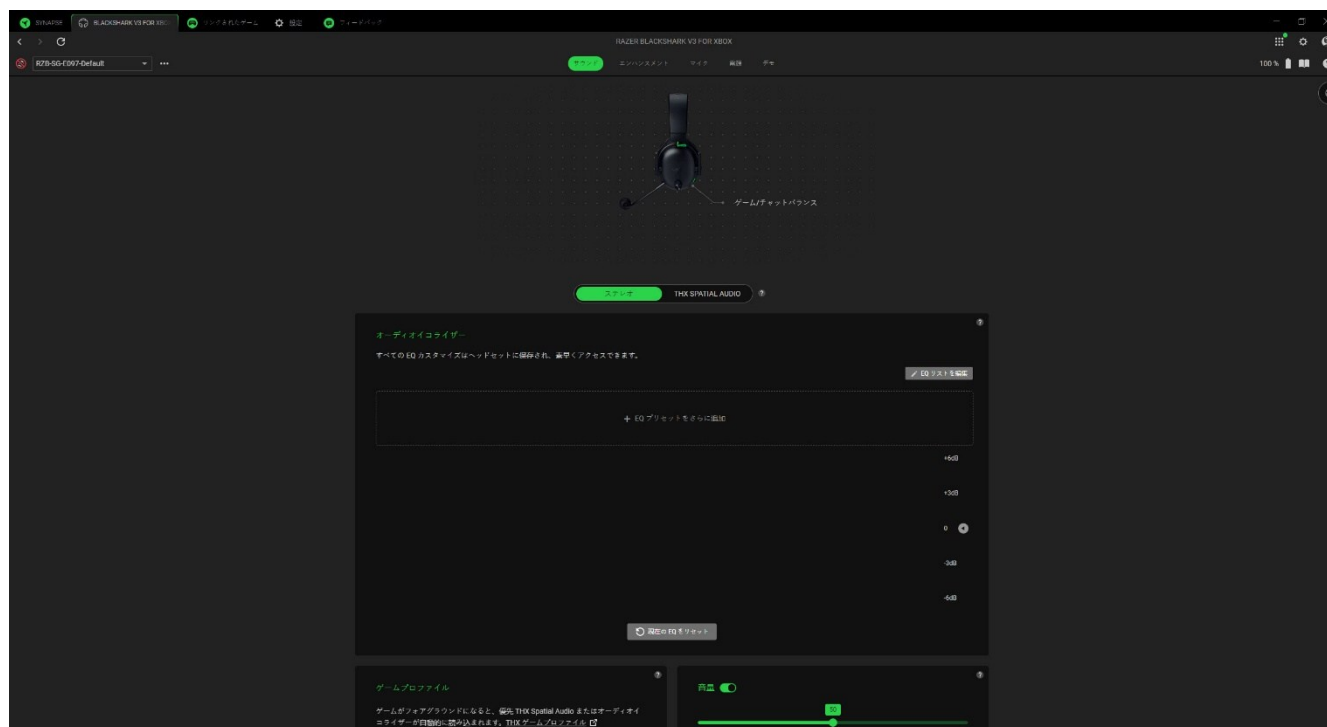
このドロップダウンバーをクリックすると、このデバイスのすべてのプロフィールが表示され、プロフィールを素早く変更できます。

### … その他

このボタンをクリックすると、現在のプロフィールに関連するオプションがポップアップで表示されます。

## サウンド

[サウンド] サブタブではデバイスのオーディオ設定の調整や変更が行えます。

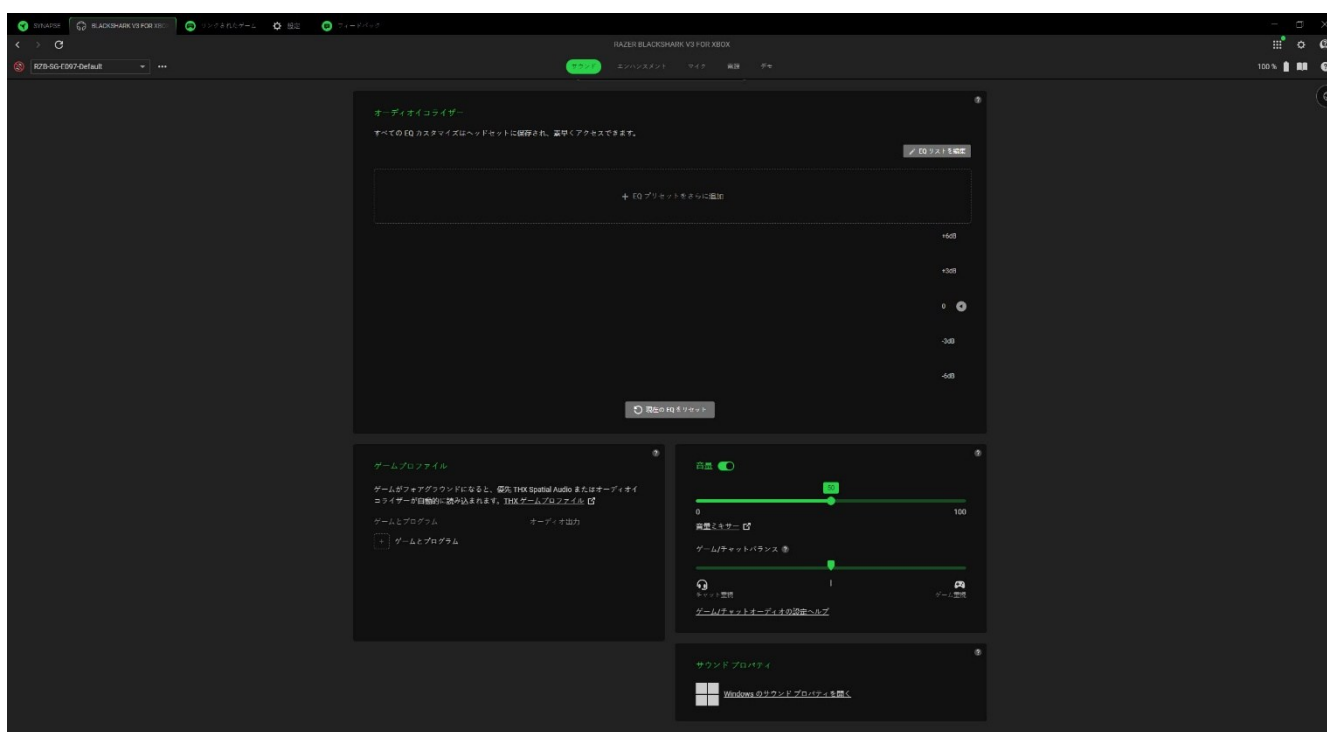


## プロフィール

プロフィールは Razer デバイスの全設定を保存するためのデータ保存先です。デフォルト設定ではプロフィール名はお使いのシステム名に基づいています。ドロップダウンバー(▼)をクリックすると、このデバイスのすべてのプロフィールが表示され、素早く切り替えることができます。プロフィールの追加、インポート、名前変更、複製、エクスポート、または削除を行うには、プロフィールの対応する[その他]ボタン(⋮)を押します。

## オーディオイコライザー

没入感あるゲームプレイ、映画視聴、お気に入りの音楽のリスニングといった、最適なオーディオエクスペリエンスのために作成されたイコライザープリセットを選択します。イコライザープリセットを手動で調節すると、自動的に[カスタム]に変わります。



## ゲームプロフィール

ゲームがフォアグラウンドになると自動的に読み込まれる THX Spatial Audio または EQ プリセットを設定します。アプリを手動で追加し、それぞれに希望のオーディオ出力を設定するには、[ゲームとプログラムの追加] をクリックします。

## 音量

デバイスの音量を調整します。また、Windows の [音量ミキサー] を使用して、システム全体の音量や個々のアプリケーションの音量を調整することもできます。

## ゲーム/チャットバランス

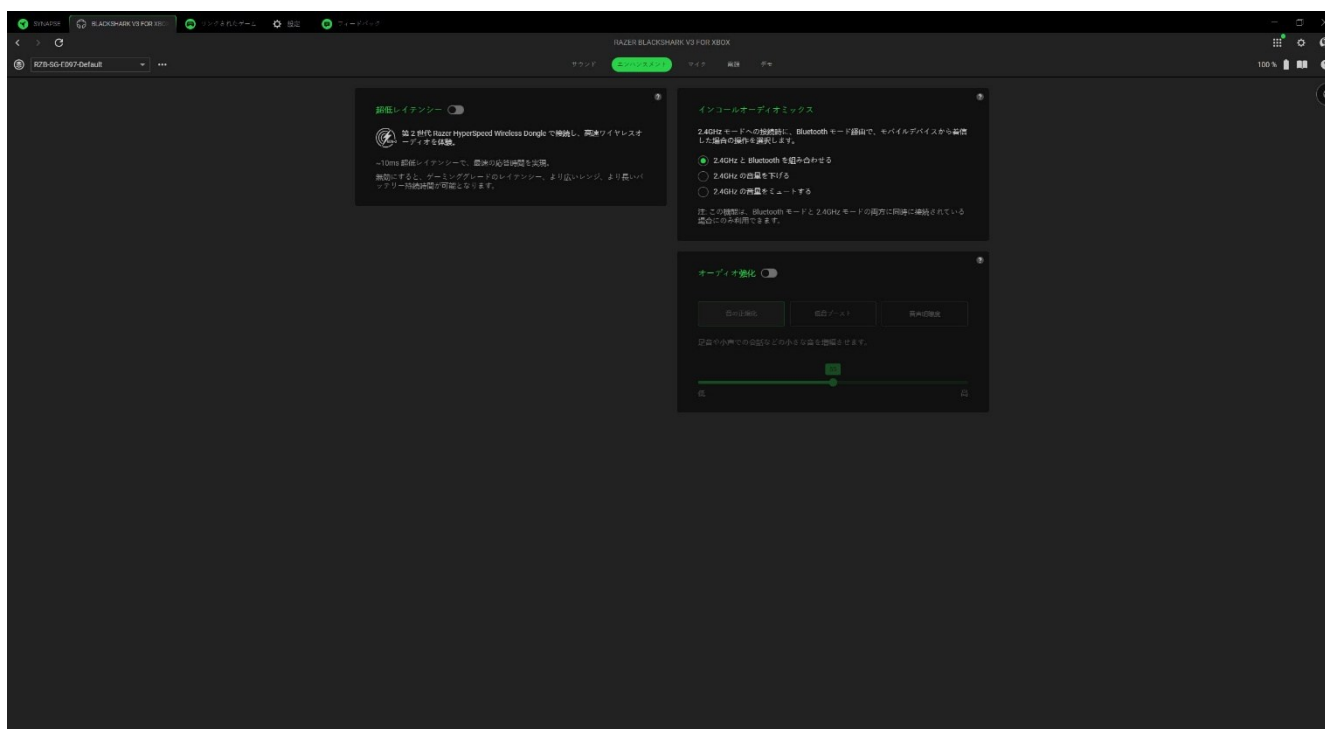
スライダーを使って、ゲームチャンネルとチャットチャンネルのオーディオミックスを変更し、片方のチャンネルがもう片方よりも聞き取りやすくします。

## サウンドプロパティ

Windows のサウンドプロパティのウィンドウを開き、再生デバイスおよび録音デバイスの設定、サウンド設定、デフォルトのコミュニケーションアクティビティといった、システムのサウンド設定を管理できます。

## エンハンスメント

[エンハンスメント] サブタブでは、オーディオシステムの受信オーディオの設定や周波数特性のカスタマイズが可能です。



## 超低レイテンシー

第 2 世代 Razer HyperSpeed Wireless Dongle を使用すると、超低レイテンシーモードを有効にすることができ、コンピューターとヘッドセット間の通信が高速化されますが、信号範囲とバッテリー持続時間が短くなります。

## インコールオーディオミックス

このオプションでは、同時オーディオモードで Bluetooth 通話を受信したときのドングルの音量の動作を設定できます。

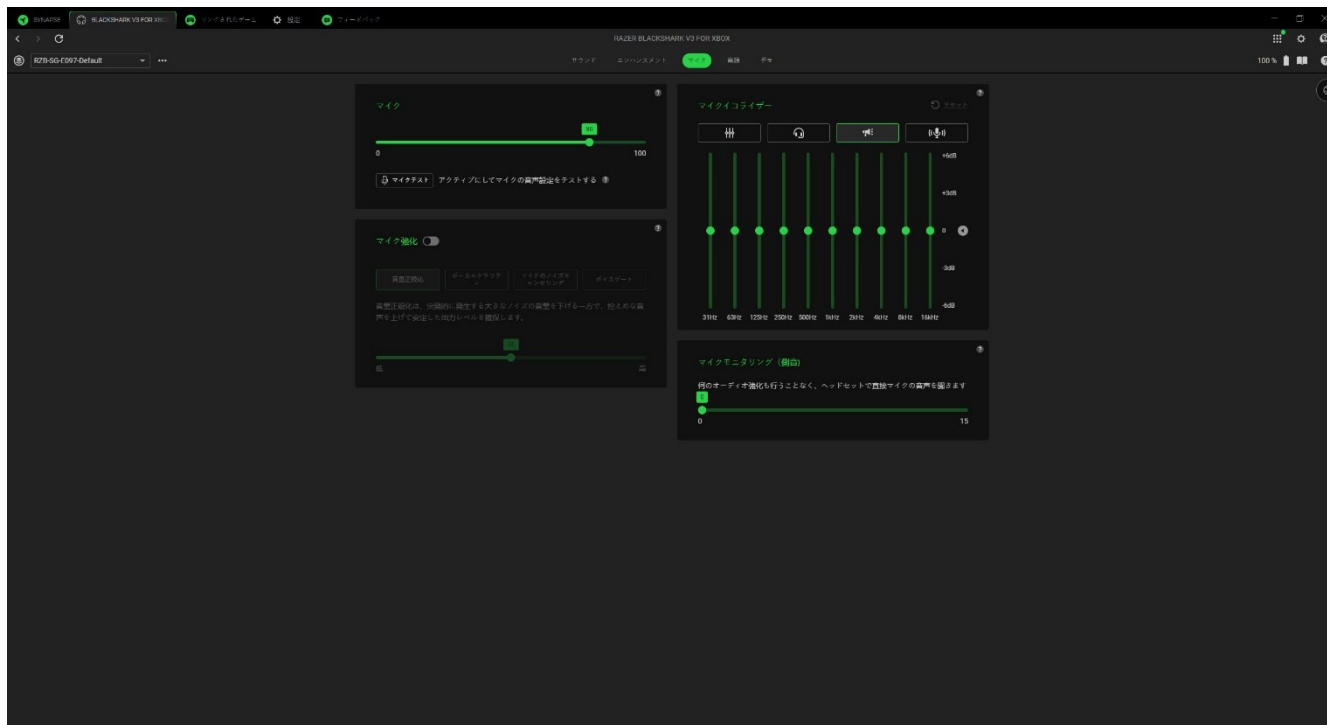
## オーディオ強化

以下のオプションから 1 つを選び、スライダーでその効果を増減させます。

- 音の正規化                      大きな音に影響を与えずに、小さな音の音量を上げます。
- 低音ブースト                    低い周波数特性を強化して、ヘッドセットの低音出力を改善します。有効にすると、低音ブーストのスライダーを調整してヘッドセットの低音出力を調整することができます。
- 音声明瞭度                      コミュニケーションアプリケーションからの受信音声を強化し、明瞭で聞き取りやすい音声を実現します。

## マイク

[マイク] サブタブでは、すべてのマイクオーディオ出力の設定を変更できます。



## マイク

マイクの音量を調整する、またはトグルを使用して無効にします。[マイクテスト] を有効にしてマイクの入力音声レベルをテストすることもできます。

## マイク強化

リストにある機能を有効にして調整することで、マイクの入力音質を向上させます。

- 音量正規化: ラウドネスの変動を減少させます。

- **ボーカルクラリティ:** 音声の周波数を強調します。
- **マイクのノイズキャンセリング:** 環境音を抑制します。
- **ボイスゲート:** マイク入力感度を調整します。

### マイクイコライザー

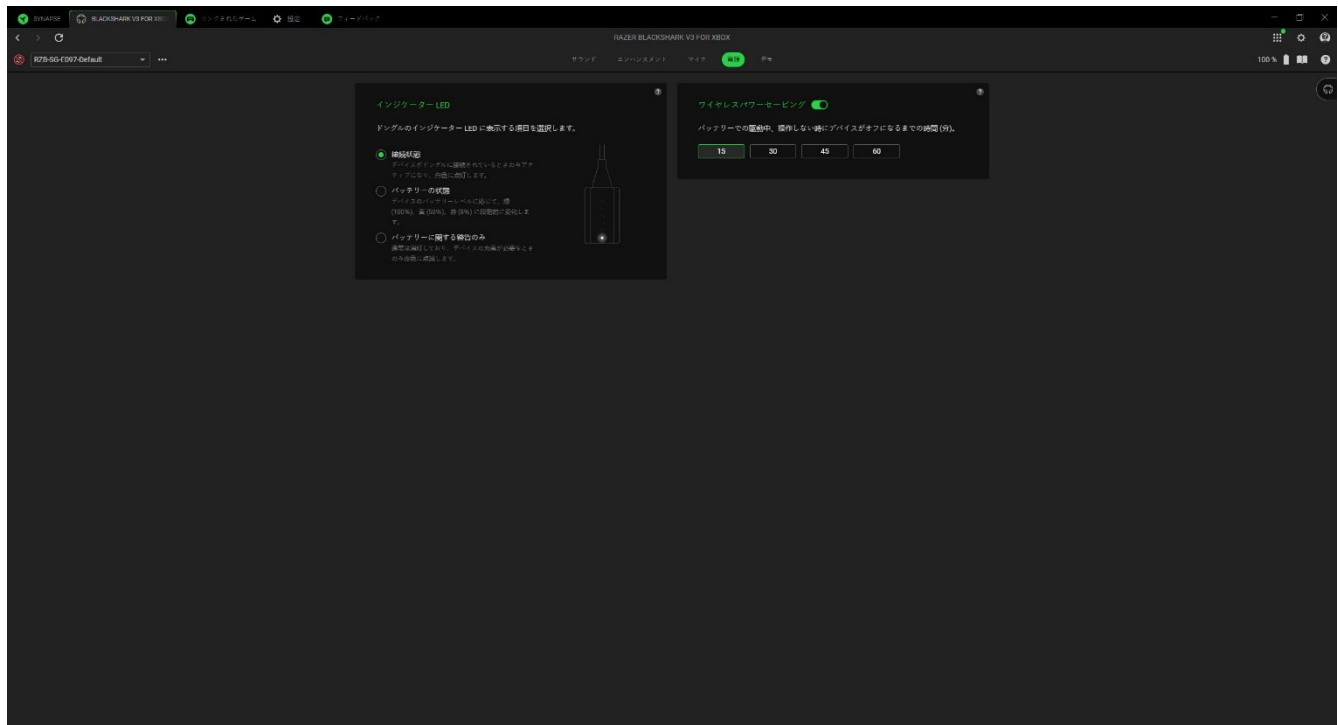
マイクのニーズに最適なマイクイコライザーのプリセットを選択します。イコライザープリセットを手動で調節すると、自動的に [カスタム] プリセットに変わります。

### マイクモニタリング(側音)

この設定を切り替えると、ヘッドセットを介してマイクの音を直接モニターし、必要に応じてモニター音量を調整できます。

## 電源

ワイヤレスデバイスに対し、[電源] サブタブで、バッテリー使用時のデバイスの電力消費量を管理できます。



### LED インジケータ

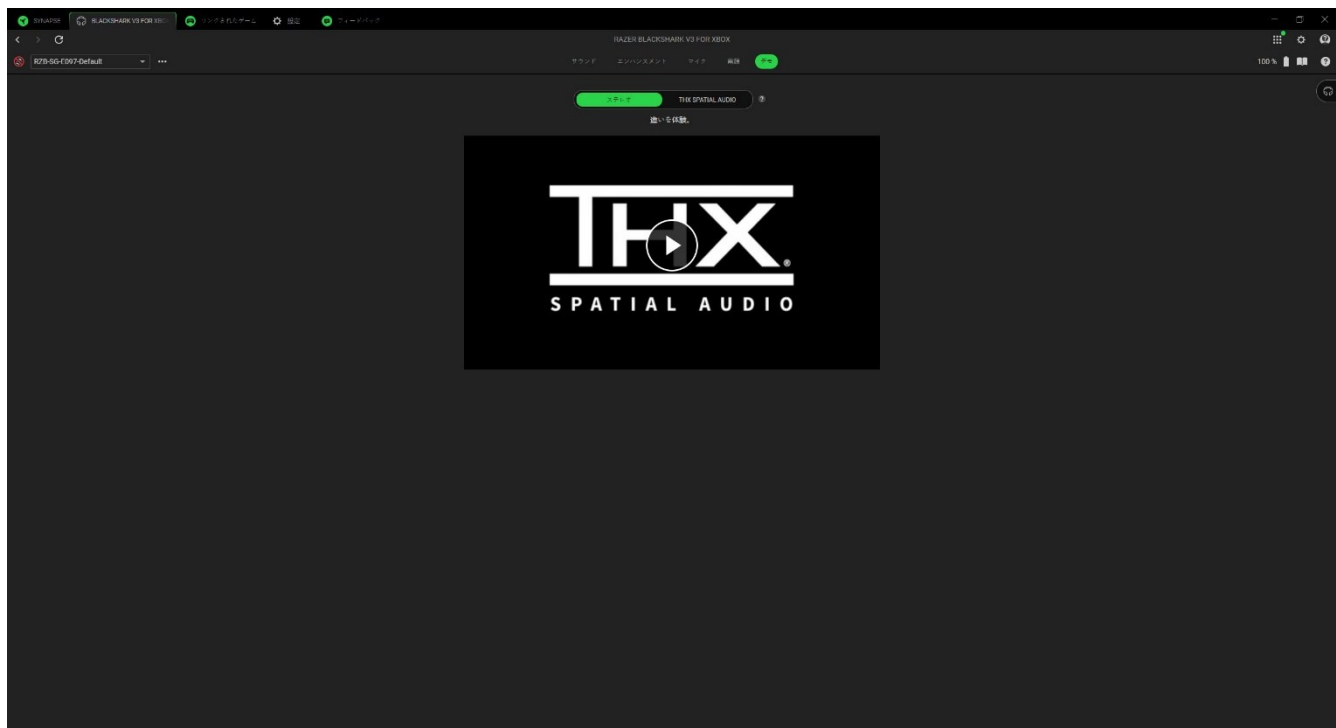
この機能を使用して、マウスがワイヤレスモードになっているときの HyperSpeed Wireless Dongle の LED 通知をカスタマイズします。

## ワイヤレスパワーセービング

一定時間アイドル状態が続くと電源がオフになるようにデバイスを設定できます。

## デモ

[デモ] サブタブでは、すべてのカスタマイズとエンハンスメントについて見るすることができます。



## ステレオ / THX Spatial Audio

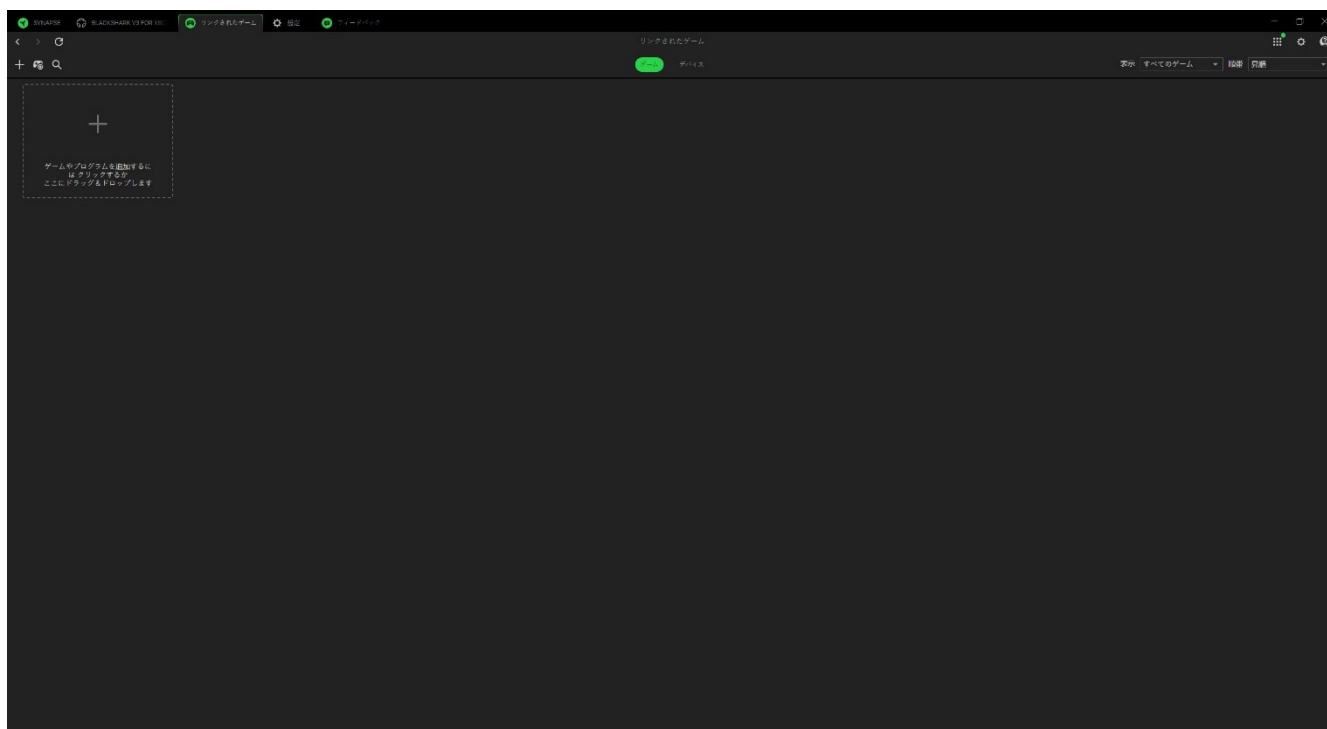
[ステレオ] オーディオと [THX Spatial Audio] のモードを切り替えます。

## リンクされたゲーム

[リンクされたゲーム] サブタブでは、アプリを追加したり、アプリとリンク中の周辺機器を表示したり、リストにあるアプリを検索したりできます。

## ゲーム

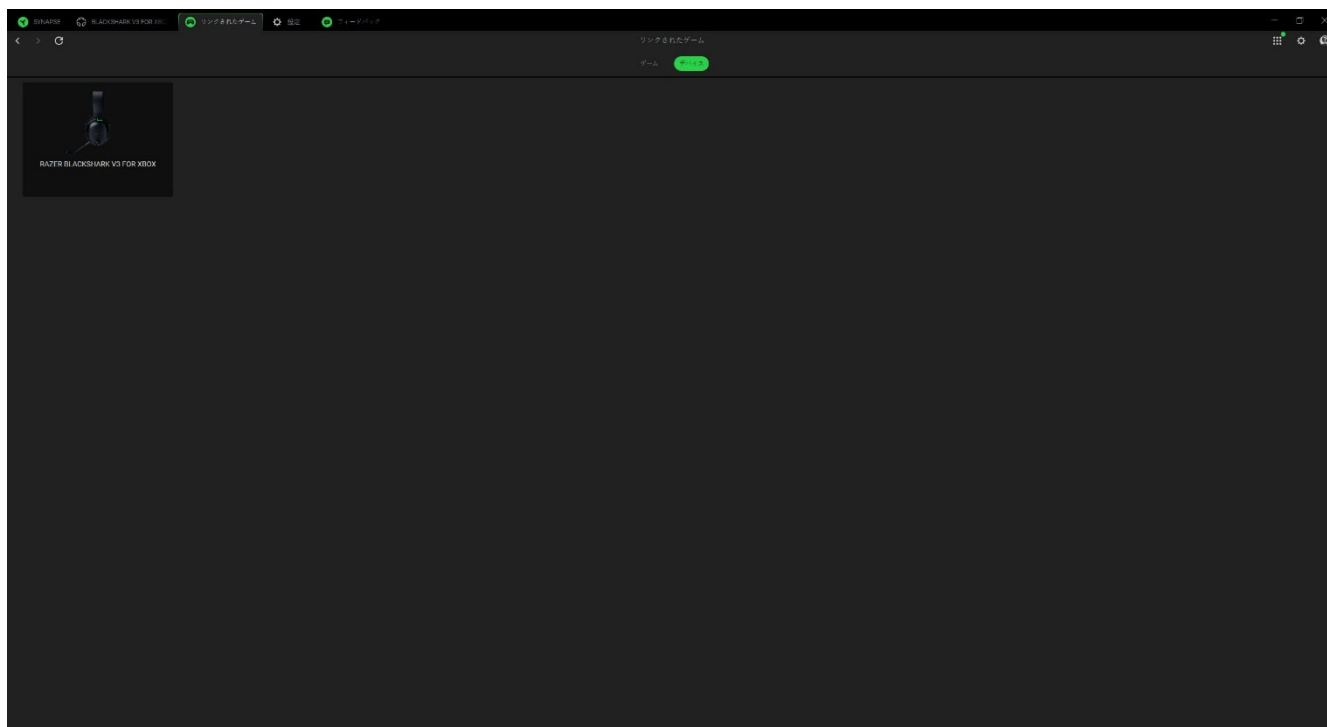
[ゲーム] サブタブでは、アプリと周辺機器をリンクさせることができます。またアプリをタイトル順、最後のプレイ日時順、最大プレイ時間順で並べ替えることが可能です。アプリは Razer デバイスにリンクされていなくてもこちらに表示されます。画面に表示されていないアプリを追加するには、[追加] ボタン（+）を使って手動で検索するか、[スキャン] ボタン（🔍）を使って自動で検索します。検索ボタン（🔍）をクリックして、リストから特定のゲームやプログラムを検索できます。



アプリを Razer デバイスにリンクするには、リストからアプリをクリックし、デバイスとそのプロファイルを選択します。これにより、アプリを起動するたびに、デバイスが選択したプロファイルに自動的に設定されます。

## デバイス

[デバイス] サブタブでは、周辺機器を表示し、どのアプリとリンクしているかを確認できます。デバイスを選択することで、リンクしているアプリのリスト表示、新規アプリの追加、リンクしているアプリの削除ができます。[表示] と [順番] のドロップダウンリストを使って、これらのアプリを絞り込むことができます。周辺機器に表示されていないアプリを追加するには、実行ファイルをボックス内にドラッグ & ドロップするか、[追加] ボタン（+）を使用して検索ウィンドウを開きます。検索ウィンドウ内では、[更新] ボタン（🔄）をクリックしてインストールされているアプリを再スキャンしたり、[検索] ボタン（🔍）をクリックしてリストから特定のゲームやプログラムを探したり、[参照] リンクをクリックして手動でアプリを検索することができます。



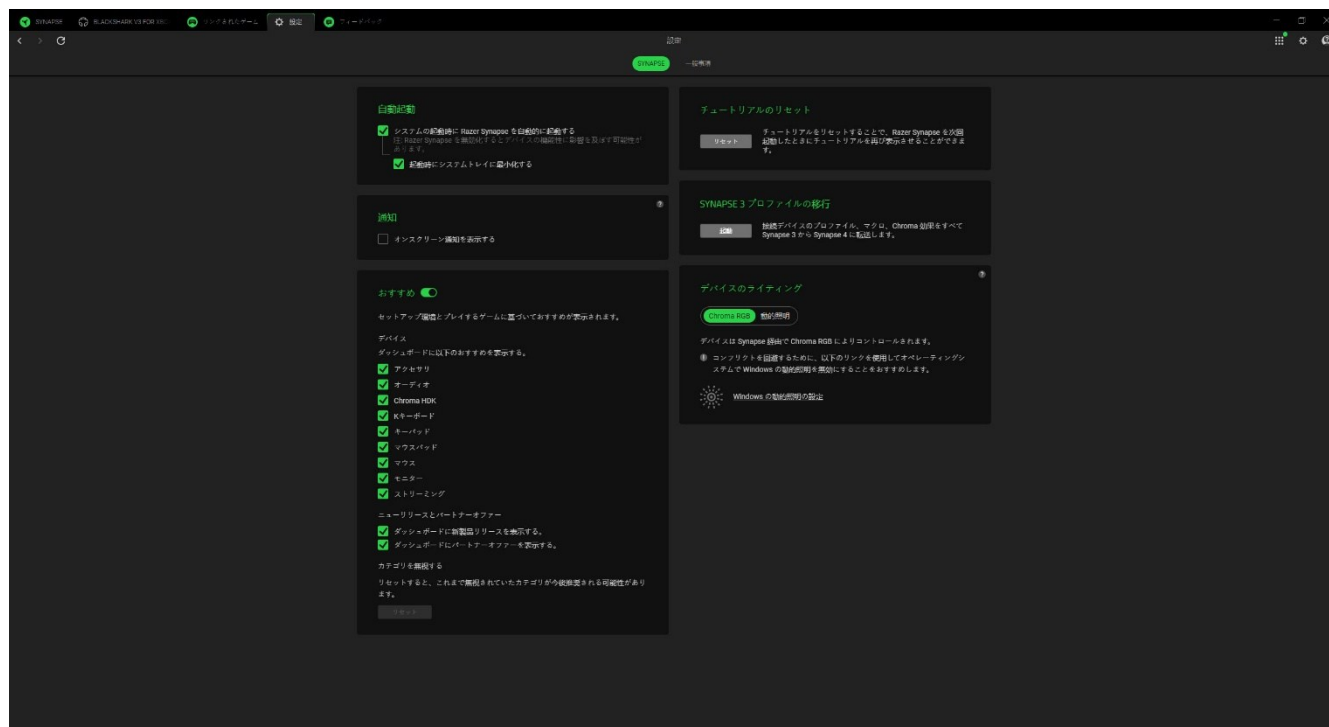
アプリを Razer デバイスにリンクするには、検索ボックス内でアプリの左上隅にあるチェックボックスをクリックします。これにより、アプリを起動するたびに、デバイスが選択したプロファイルに自動的に設定されます。

## 設定

(\*) ボタンをクリックしてアクセスできる [設定] タブでは、以下のような多数のオプションを設定できます。

### Synapse

Synapse サブタブには、アプリ固有のオプションがあります。



### 自動起動

[自動起動] オプションでは、アプリの起動時の動作を設定できます。

### おすすめ

[おすすめ] により、インストールされているデバイスやリンクされているゲームに基づいて、ダッシュボードに最新の製品や機能を表示することができます。

### デバイスのライティング

このオプションで、デバイスのライティング効果をコントロールするアプリを選択できます。

### 通知

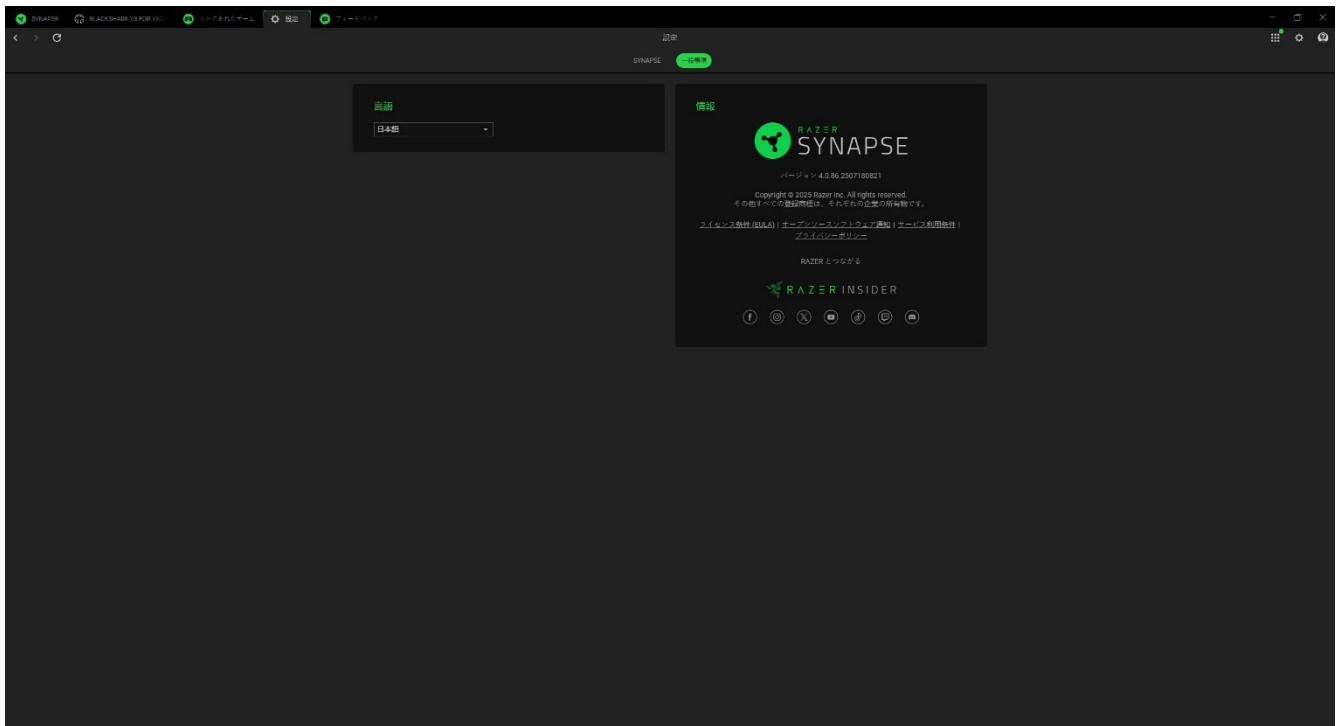
[通知] オプションは、フルスクリーンアプリを実行している場合でも、アプリがオンスクリーン通知を表示できるようにします。

## チュートリアルのリセット

[リセット] ボタンを選択すると、Razer Synapse の機能を理解するためのすべてのチュートリアルが再度有効になります。

## 一般

[一般] サブタブは、アプリのその他オプションにアクセスしたり、ソフトウェアに関する追加情報を見つけることができるセクションです。



## 言語

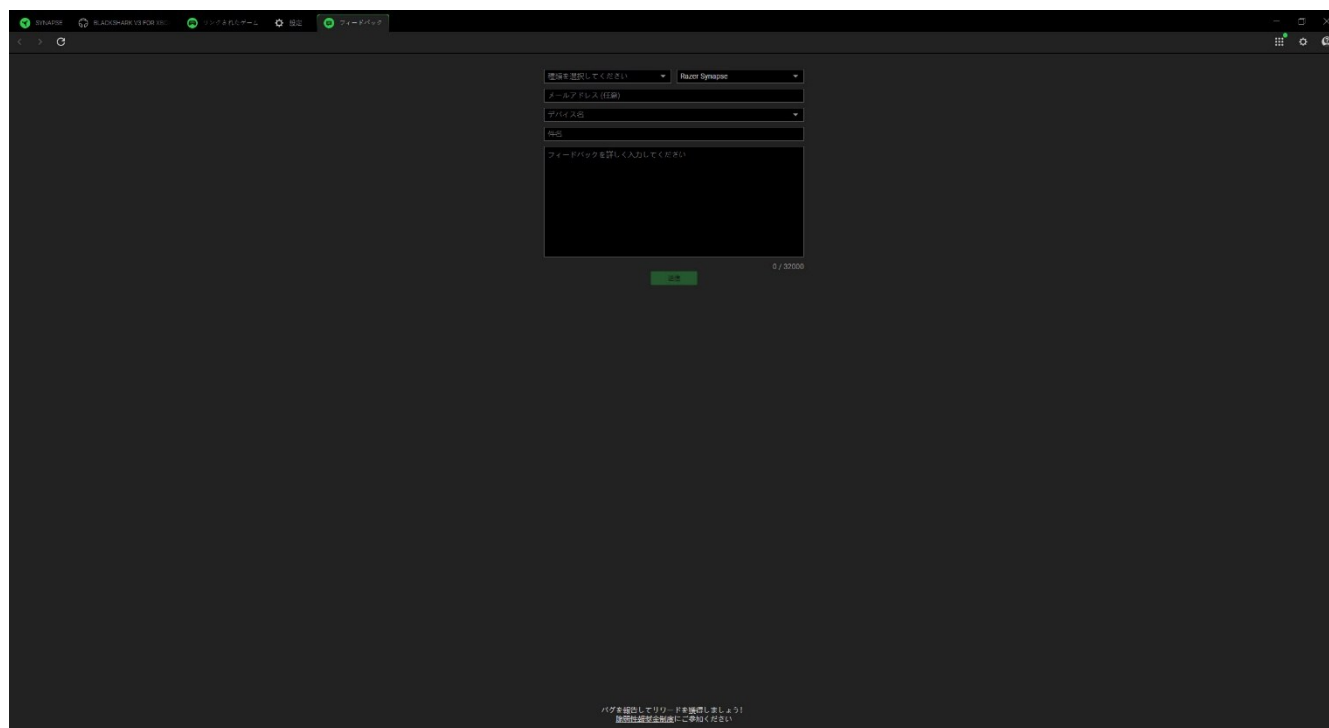
このオプションでは、Razer Synapse の表示言語を変更できます。

## 情報

[情報] セクションでは、現在のソフトウェアバージョンと著作権宣言文が確認でき、Razer の利用条件に関するリンクが含まれています。このオプションで Razer のソーシャルコミュニティに素早くアクセスすることもできます。

## フィードバック

ソフトウェアに関するご意見、ご感想、問題点などをお寄せいただき、Razer Synapse の改善にご協力ください。このタブを使って弊社に直接連絡し、バグを報告することでリワードを得ることもできます。



The image shows a dark-themed web browser window with several tabs. The active tab is titled 'フィードバック' (Feedback). The main content area contains a feedback form with the following fields:

- A dropdown menu with the text '問題を選択してください' (Select a problem) and 'Razer Synapse' selected.
- A text input field with the placeholder 'メールアドレス (任意)' (Email address (optional)).
- A dropdown menu with the text 'デバイス名' (Device name).
- A text input field with the placeholder 'URL'.
- A large text area with the placeholder 'フィードバックを詳しく入力してください' (Please enter feedback details).

At the bottom right of the form, there is a green '送信' (Send) button and a character count '0 / 30000'. At the bottom center of the browser window, there is a small disclaimer: 'バグを報告してガリィーポイントを獲得しよう! 詳細はプライバシーポリシーをご覧ください' (Report bugs to earn Gali points! See the privacy policy for details).

---

## 7.使用上の注意とメンテナンス

### 安全上のガイドライン

Razer BlackShark V3 for Xbox の使用時に最大限の安全性を確保するため、以下のガイドラインに従うことを推奨します。

本製品の操作に問題が発生し、トラブルシューティングで解決できない場合は、本製品を取り外し、Razer ホットラインに連絡をするか、[support.razer.com](https://support.razer.com) でサポート情報をご確認ください。

本製品は分解しないでください。保証が無効になります。また、異常な電流負荷をかけて操作しないでください。

本製品が、液体、湿気、または水分などに触れないようにしてください。本製品は、所定の温度範囲(0°C~40°C)内で操作してください。温度がこの範囲外になった場合は、本製品のプラグを外したり、電源をオフにしたりして温度が最適レベルに安定するまでお待ちください。

ヘッドセットをかぶる前に、軽く引き伸ばしてヘッドバンドのストレスを最小限に抑えることをお勧めします。ただし、技術仕様の限度を超えてヘッドセットを伸ばさないでください。

本製品は、低音量での使用でも周辺音を遮断するため、周囲に対する認識力が低下する恐れがあります。周囲に注意を向ける必要のある行動をとるときには、本製品を外してください。

大音量での使用を長時間続けると、聴覚に異常をきたす可能性があります。また、国によっては法律で、聴力に影響を起こさない音圧として1日8時間に最大86dBを制定しています。したがって、長時間にわたり音楽を楽しむ際は、音量を快適なレベルまで下げることをお勧めします。聴覚を大事にしてください。

### メンテナンスと使い方

Razer BlackShark V3 for Xbox を最適な状態に保つには、最低限のメンテナンスが必要です。月に一度、溜まった汚れを取り除くため、本製品を柔らかな布や綿棒などで掃除してください。石鹼や刺激の強い洗剤は使わないでください。

---

## 8.法的情報

### 著作権および知的財産権情報

©2025 Razer Inc. All rights reserved. Razer、トリプルヘッドスネークのロゴ、Razer ロゴ、「For Gamers.By Gamers」、および「Razer Chroma」ロゴは、米国内およびその他の国の Razer Inc. または関連企業の商標または登録商標です。その他すべての登録商標は、それぞれの企業の所有物です。

Android、Google、Google ロゴ、Google Play、および Google Play ロゴは Google LLC の商標です。

Apple、Apple のロゴ、および iPhone は、米国およびその他の国々で登録された Apple Inc. の商標です。App Store は Apple Inc. のサービスマークです。

Copyright © 2003–2023 by Bluetooth SIG, Inc. Bluetooth® のワードマークおよびロゴは、Bluetooth SIG, Inc.が所有する登録商標です。

Windows および Windows ロゴは、Microsoft グループ企業各社の商標および登録商標です。

Razer Inc. (「Razer」) は、本書に記載されている製品に関する、著作権、商標、企業秘密、特許、特許出願、またはその他の知的財産権を（登録、未登録に関わらず）所有することができます。本書の提供により、前述の著作権、商標、特許、または他の知的所有権の使用許諾がお客様に付与されるわけではありません。Razer BlackShark V3 (「本製品」) は、パッケージなどに掲載された写真と異なる場合があります。Razer は、かかる違いまたは外観上の誤りには責任を負わないものとします。本書に記載されている情報は、予告なく変更される場合があります。

### 製品の限定保証

製品の限定保証の最新かつ現行の条件については、[razer.com/warranty](https://www.razer.com/warranty) を参照してください。

### 法的責任の制限

いかなる場合も、Razer は、製品の流通、販売、転売、使用、または製品が使用できないことから生じる、いかなる利益損失、情報やデータの喪失、特別な、偶発的な、間接的な、懲罰的な、必然的な、または偶発的な損傷にも責任を負いません。いかなる場合も、Razer の債務は、製品の小売購入額を超えないものとします。

## 一般

上記条件は、製品が購入された法域の法律の下で管理、解釈されるものとします。本契約内のいずれかの条項が無効あるいは法的強制力がないと考えられる場合、その条項は（その条項が無効あるいは法的強制力がない限り）無効となり除外と見なされますが、残りの条項のいずれも無効になることはありません。Razer は、いずれの条項も予告なしにいつでも修正する権利を留保します。