



RAZER BLACKSHARK V3

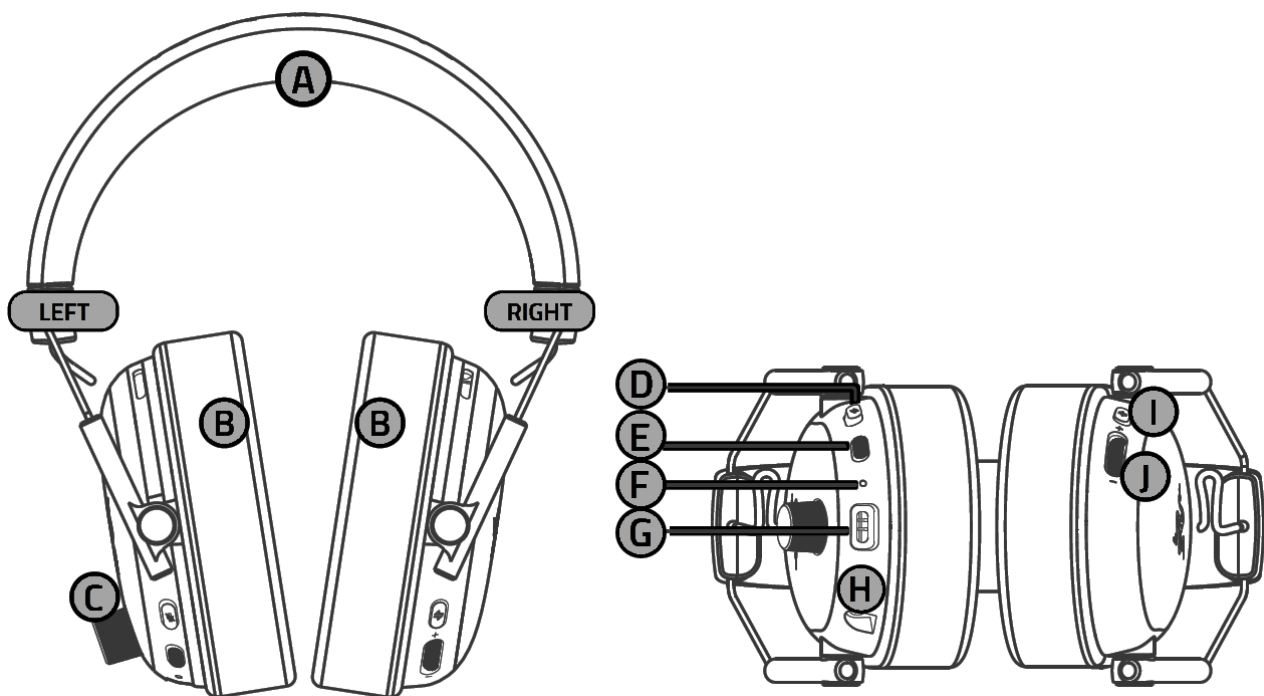
主要指南

目錄

1. 內含	2
2. 使用需求	4
3. 註冊即可享有保固	4
4. 開始使用	5
6. 使用你的 RAZER BLACKSHARK V3	15
7. 設定你的 RAZER 耳麥	20
7. 安全與保養	35
8. 法律條文	36

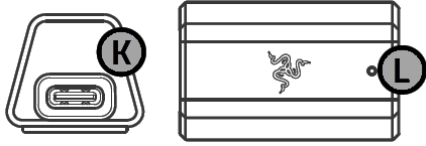
1. 內含

- Razer Blackshark V3



- A. 可調式軟墊頭帶
- B. 混合纖維布料加人造記憶泡綿皮革耳墊
- C. 音量控制旋鈕
- D. 麥克風靜音開關
- E. 電源鍵
- F. 狀態指示燈
- G. USB Type C 連接埠
- H. 麥克風連接埠
- I. SmartSwitch 按鈕
 - 等化器 (EQ) 預設檔*
 - 2.4Ghz 模式
 - Bluetooth® 模式
 - 同步音訊模式
- J. 遊戲 / 聊天音量平衡滾輪*

- 第 2 代 Razer™ HyperSpeed Wireless Dongle



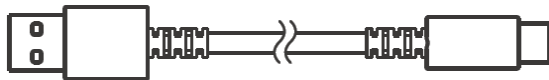
K. USB Type C 連接埠

L. 傳輸器 LED 指示燈

- 拆卸式 Razer™ HyperClear 全頻 12mm 麥克風



- Type A 轉 Type C 轉接線



- 重要產品資訊指南

**可透過 Razer Synapse 或 Razer Audio 應用程式自訂*

2. 使用需求

產品需求

- 具備藍牙音訊功能或 USB Type A 連接埠的裝置

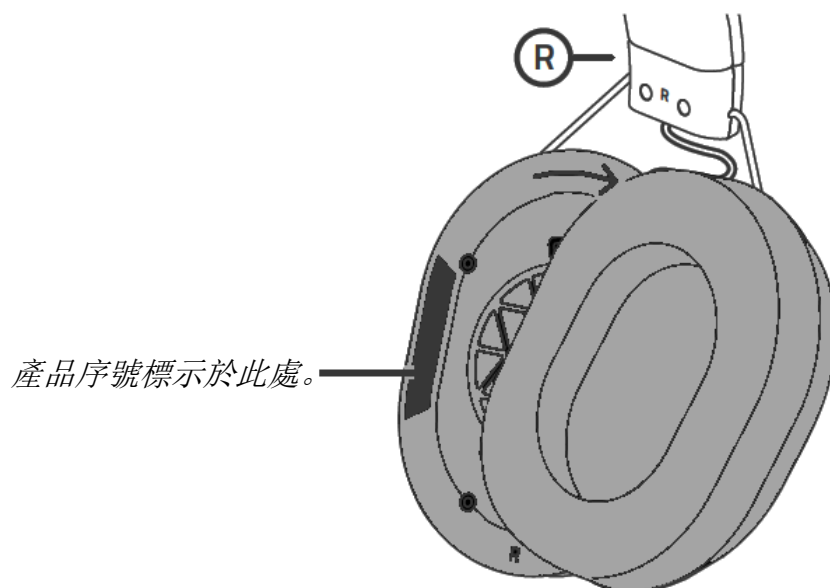
RAZER SYNAPSE 需求

- Windows 10 64 位元（或更新版本）
- 網際網路連線（供下載安裝應用程式）

RAZER AUDIO 應用程式需求

- iOS 12 / Android 8.1（或更新版本）
- 網際網路連線（供下載安裝應用程式）

3. 註冊即可享有保固



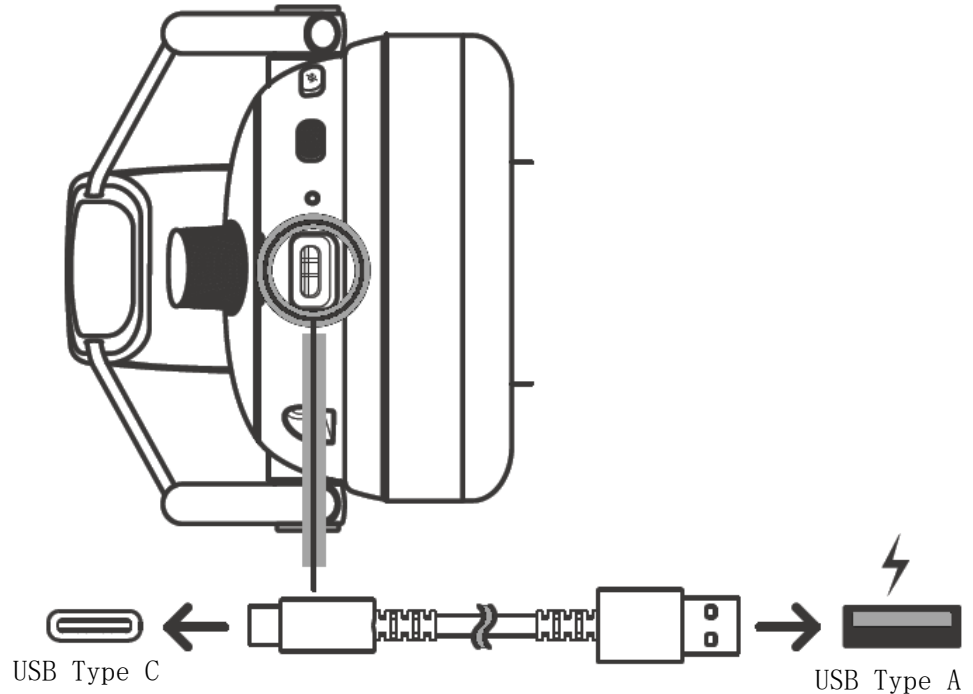
註冊產品以獲得獨家優惠

razerid.razer.com/warranty

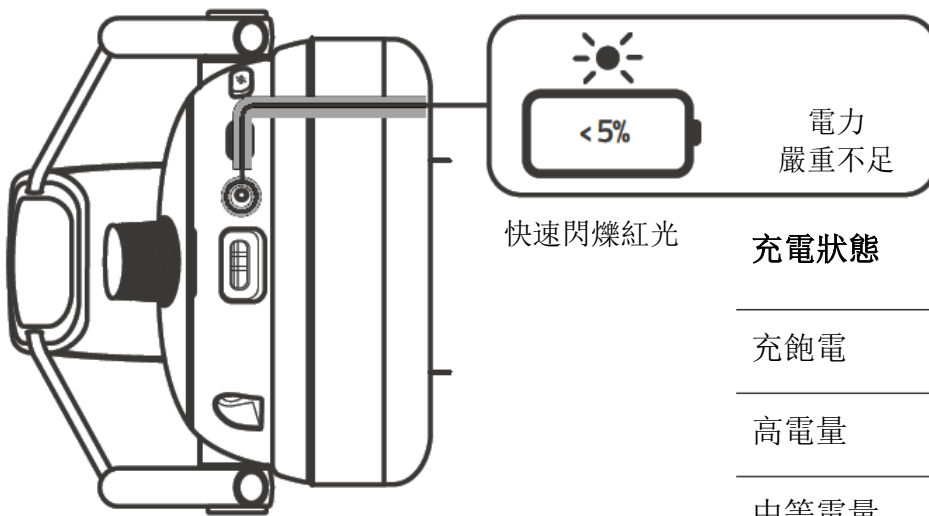
4. 開始使用

為耳麥充電

1



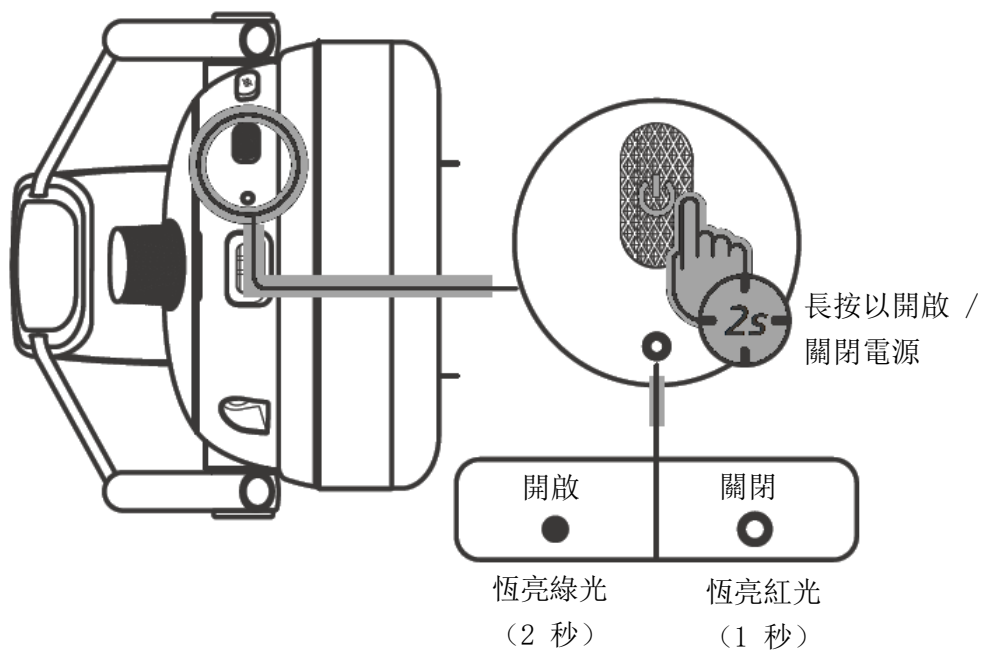
2



充電狀態	狀態指示燈
充飽電	恆亮綠光
高電量	閃爍綠光
中等電量	閃爍黃光
低電量	閃爍紅光

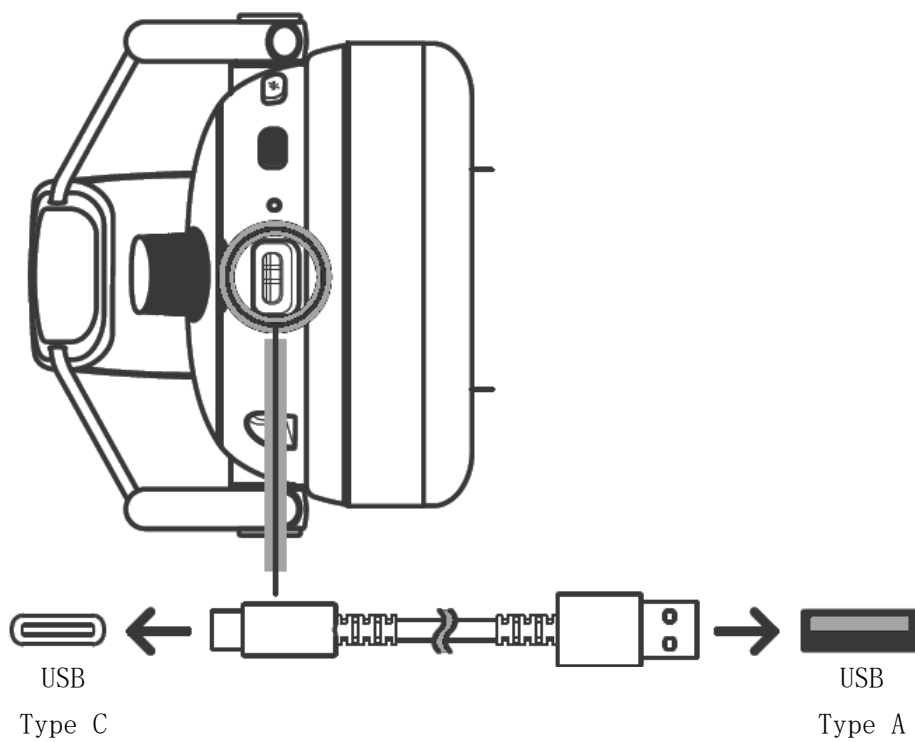
i 為確保發揮最佳效能，請使用隨附的充電線，將 Razer Blackshark V3 直接連接到電腦的 USB 連接埠。

開啟/關閉耳麥電源



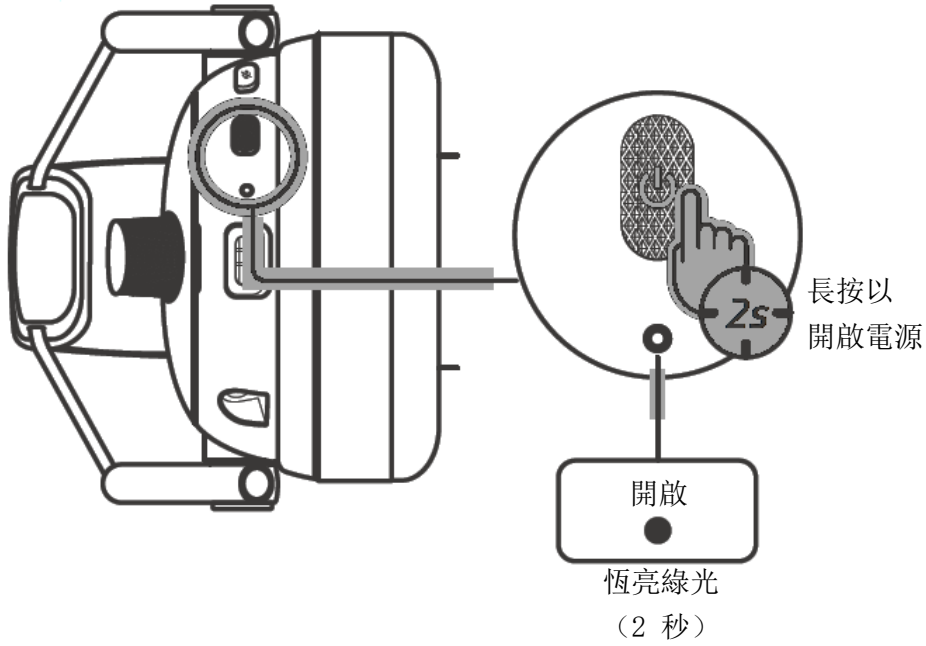
連接你的裝置

有線模式

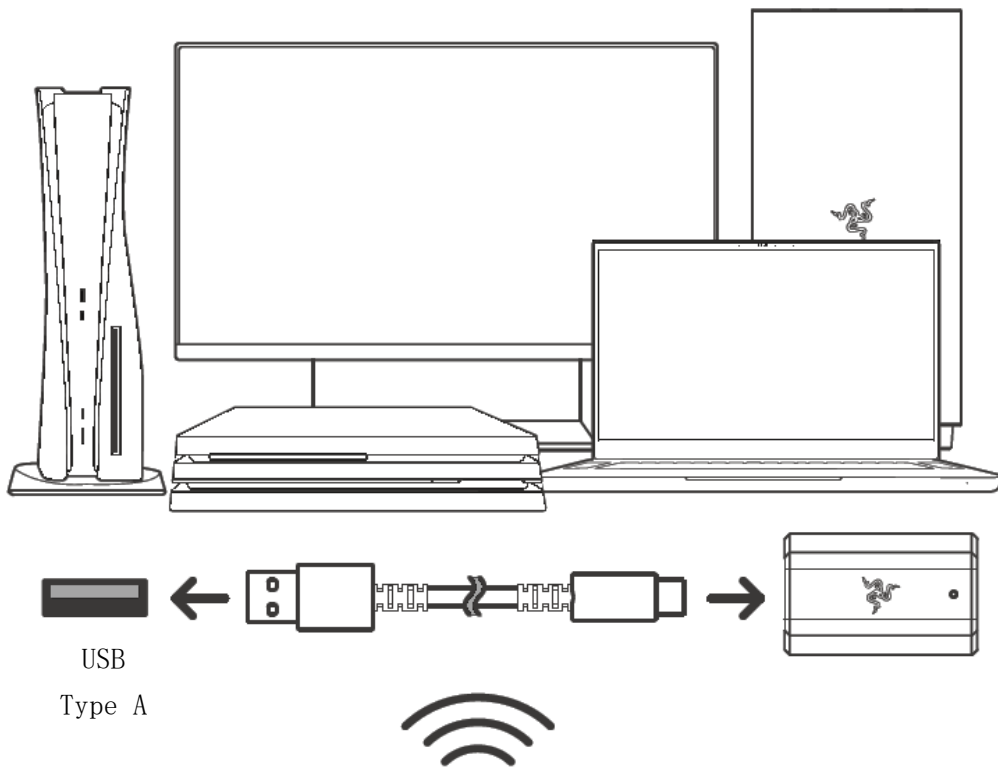


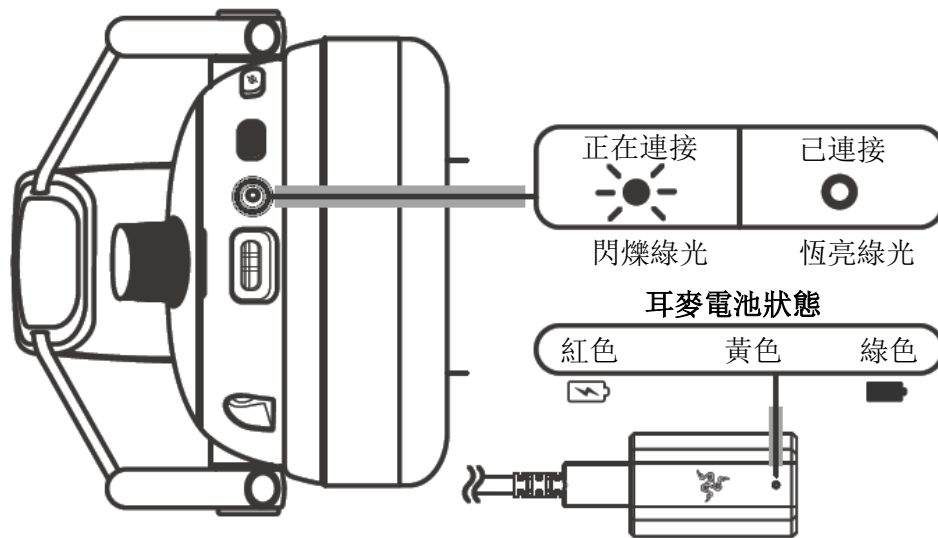
2.4 GHz 模式

1



2



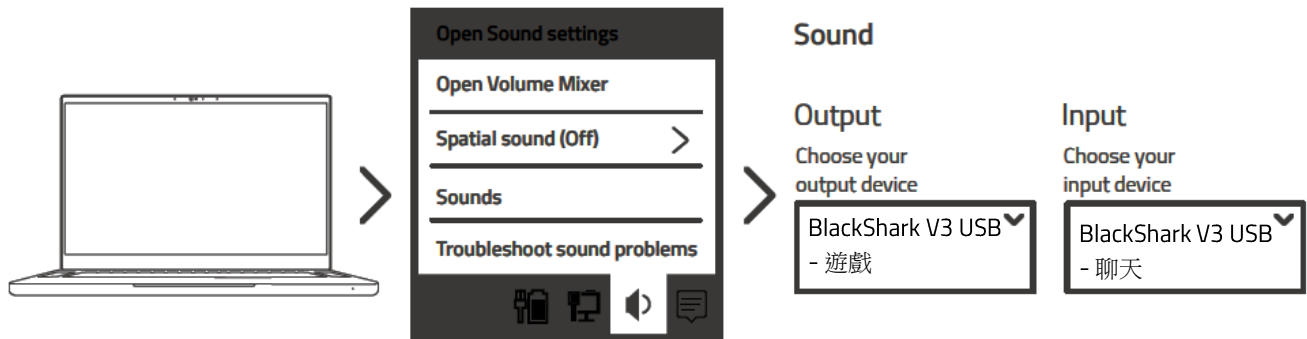


i 可在 Razer Synapse 應用程式內，對此 LED 指示燈的顏色進行個人化設定，以顯示耳麥的連線狀態、電池狀態（預設）或低電量警告。

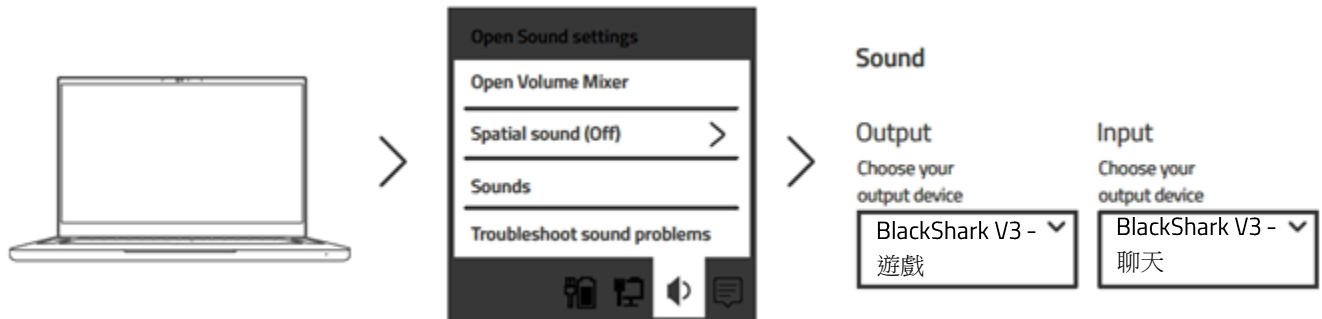
設定 PC 使用

請確定將 Razer BlackShark V3 設為 PC 的預設輸入和輸出裝置。

有線模式



2.4 GHz 無線模式



個人化你的 PC 體驗

使用 Razer Synapse 應用程式自訂耳麥的 EQ、啟用音訊強化，以及微調其他進階功能。當系統出現提示時安裝 Razer Synapse，或自 razer.com/synapse 下載安裝程式進行安裝

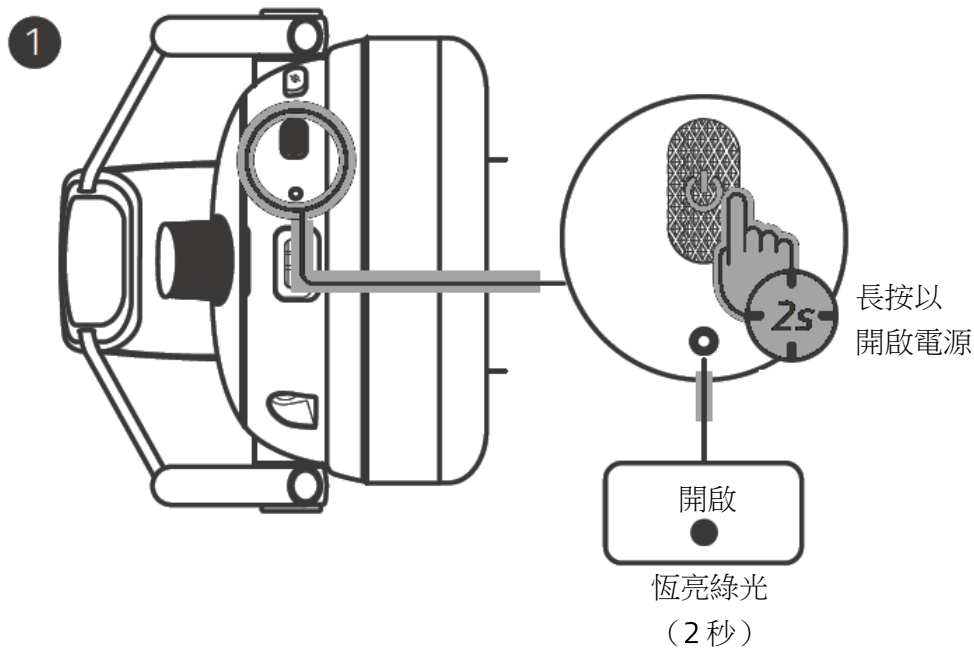
啟用 THX® Spatial Audio*

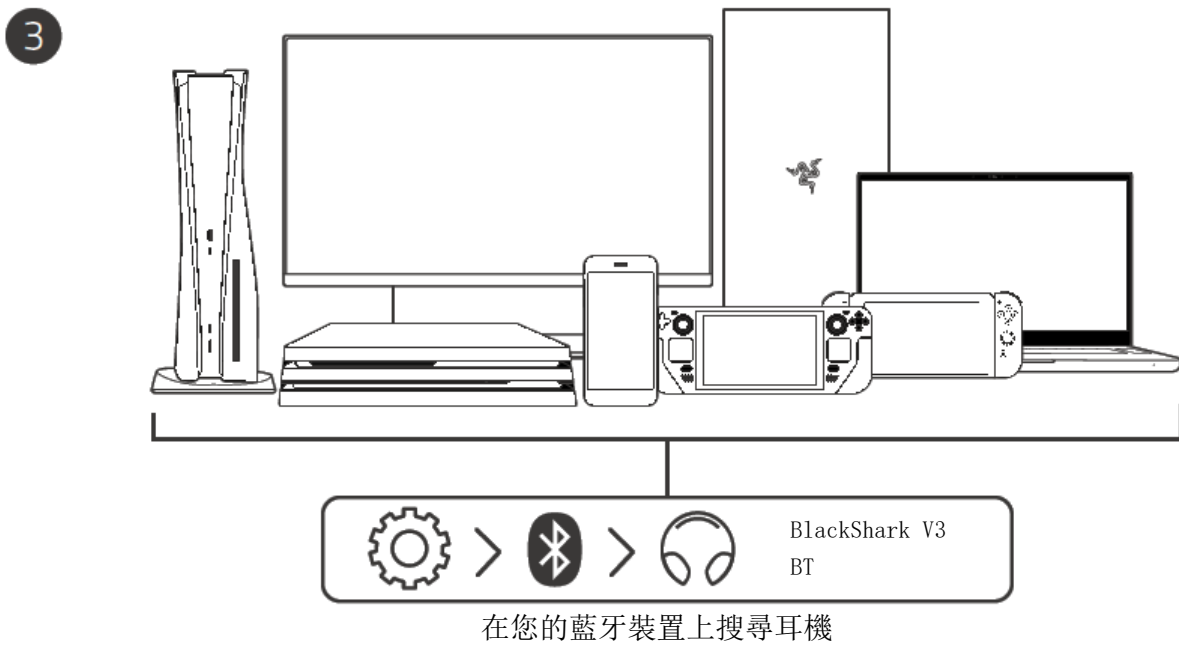
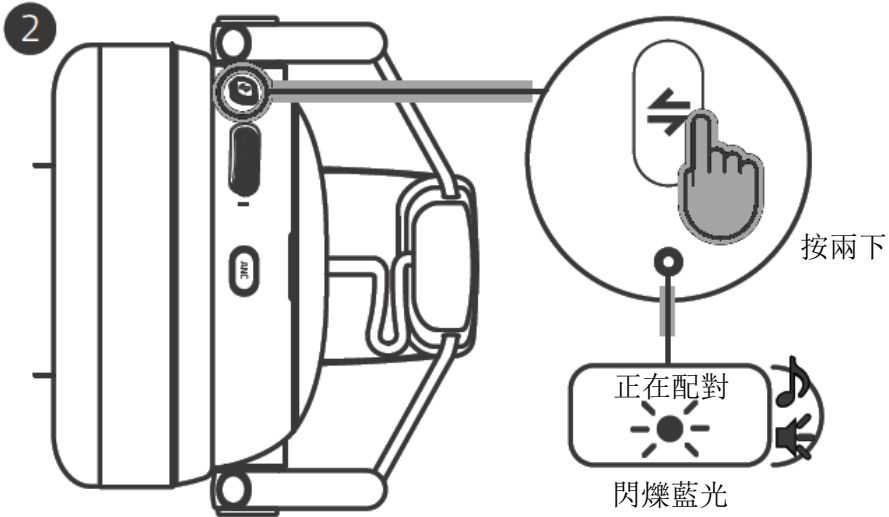
透過 Razer Synapse 啟用 360° 聲音定位功能，享受自然且栩栩如生的聆聽體驗，讓 Razer BlackShark V3 的性能發揮到極致。



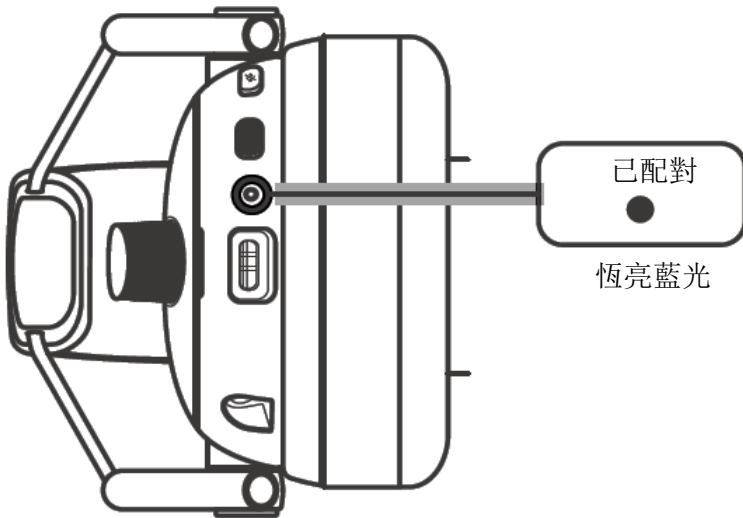
*僅可在 64 位元或以上版本的 Windows 10 上使用。

BLUETOOTH® 模式





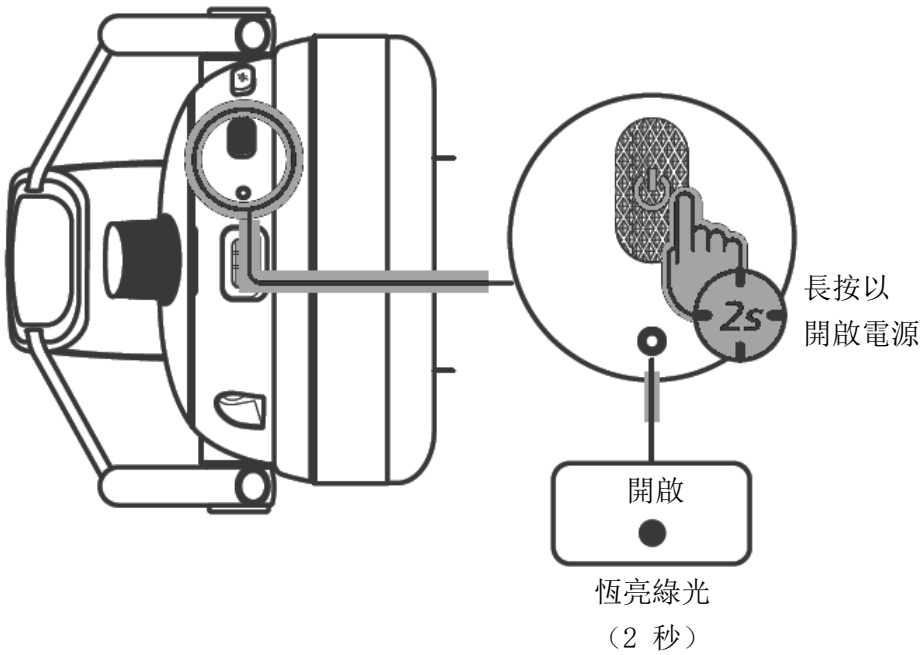
4



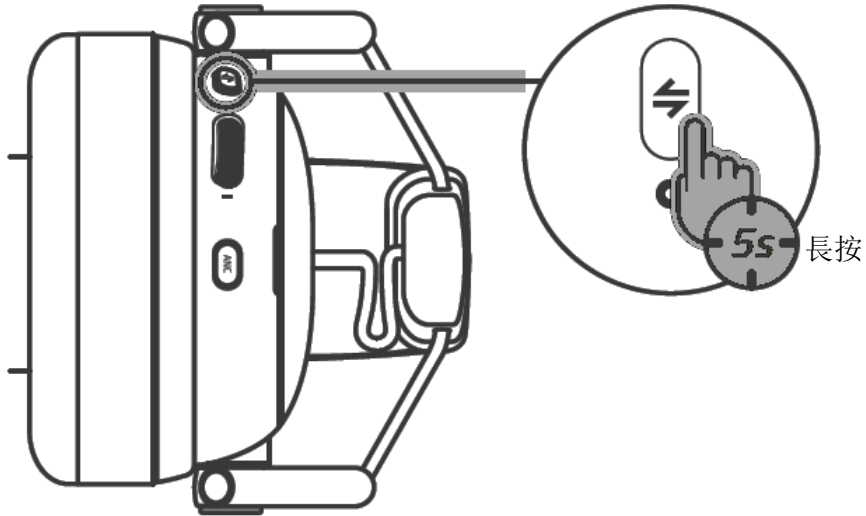
i 若配對逾時且耳麥關閉電源，請遵循下一個步驟以重新啟動配對。

重新啟用藍牙配對模式

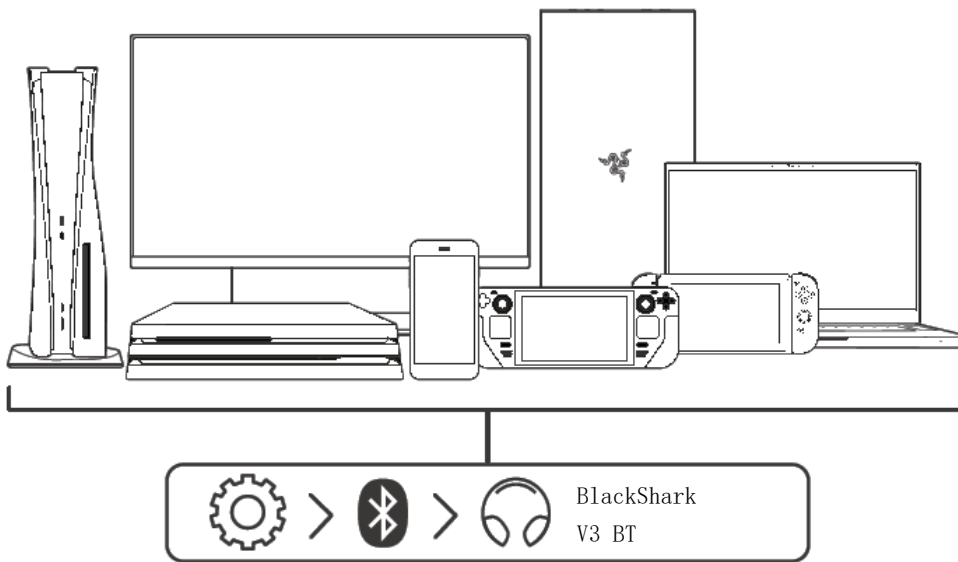
1



2

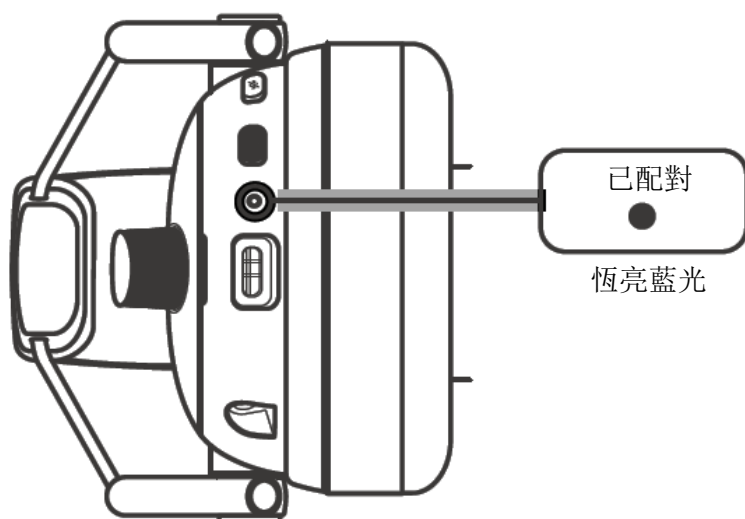


3



在你的藍牙裝置中搜尋耳麥

4



設定行動裝置使用

下載 Razer Audio 應用程式，即可隨時隨地自訂耳麥的 EQ 設定、自動關閉功能、遊戲模式與其他更多功能。



Razer Audio



或

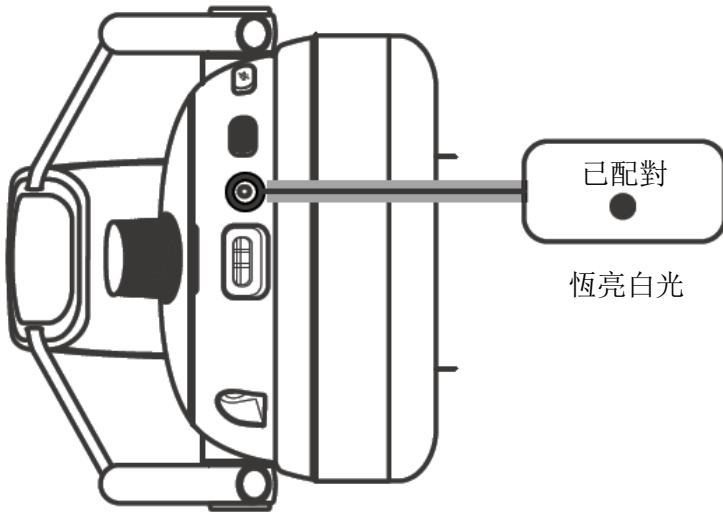


RZR.T0/AUDAPP (僅限中國)

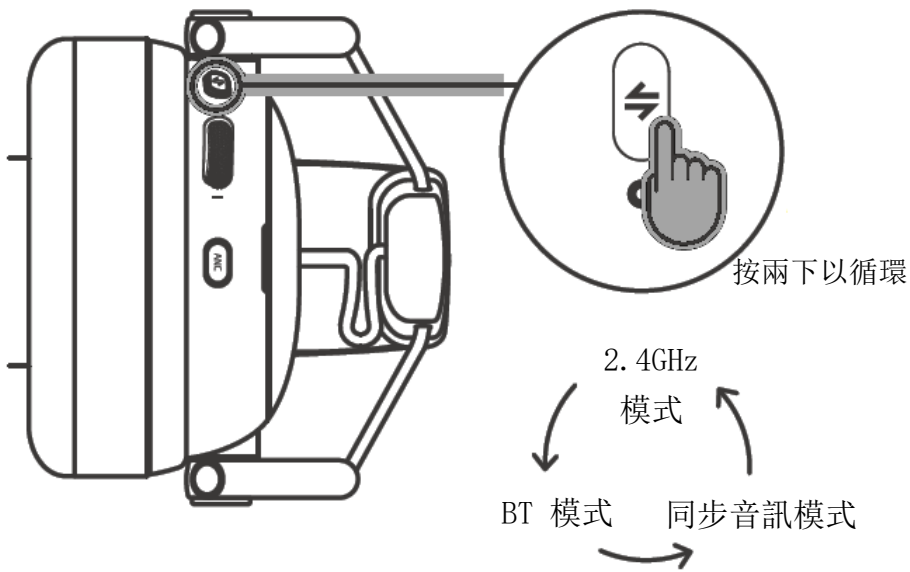
1. 在你的行動裝置上下載行動應用程式。
2. 啟動應用程式，然後依照畫面指示操作。

i 使用 Razer Audio 應用程式時，請確定耳麥僅透過藍牙連接至你的行動裝置。

配對兩種無線模式



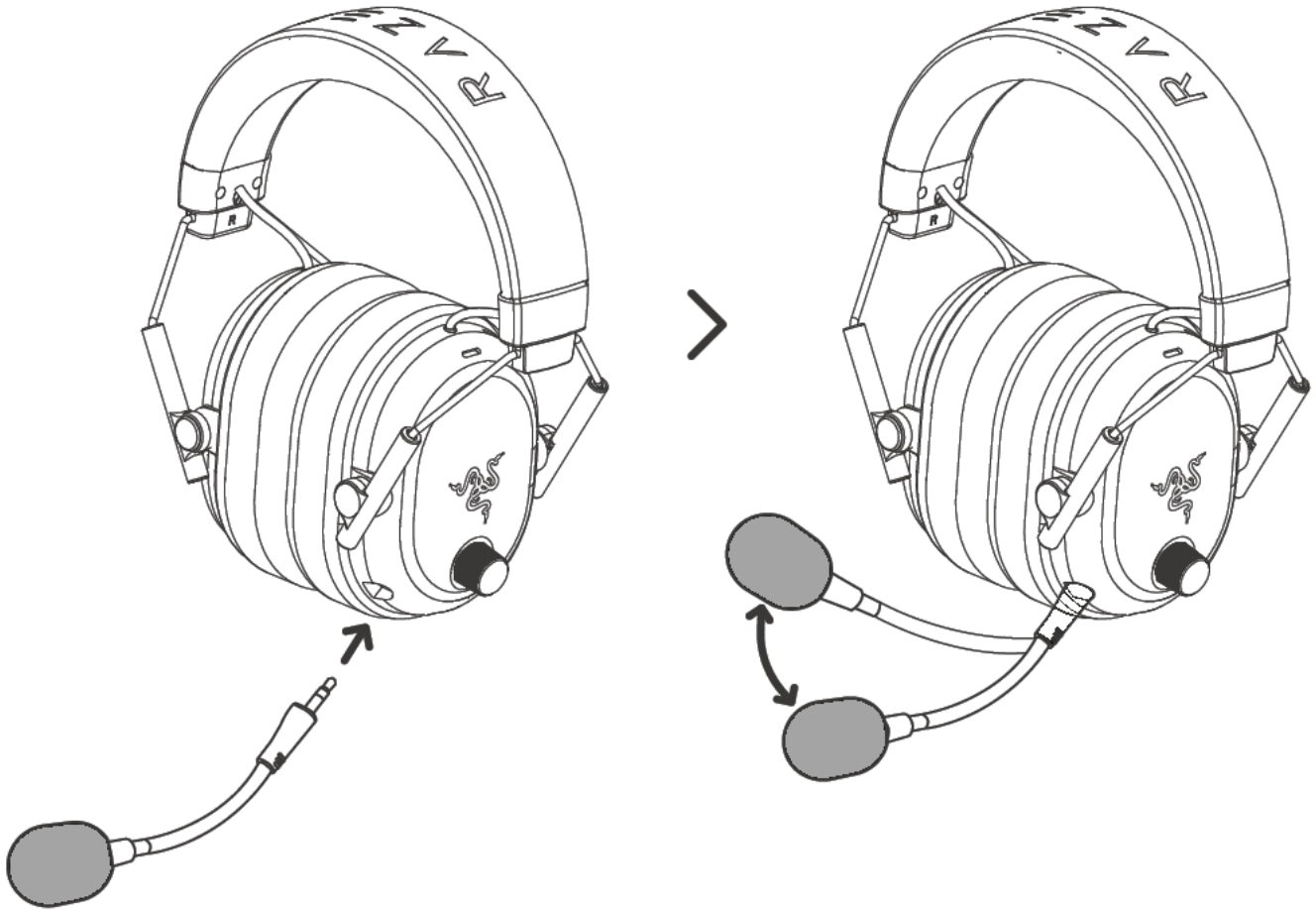
循環切換無線模式



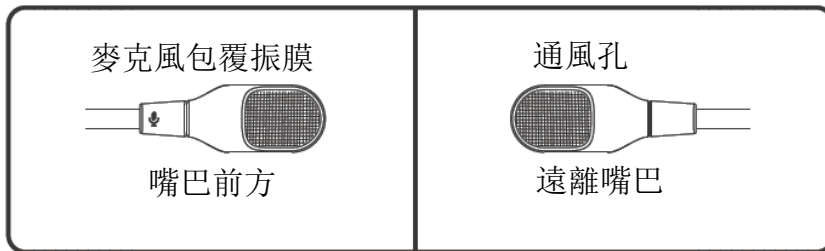
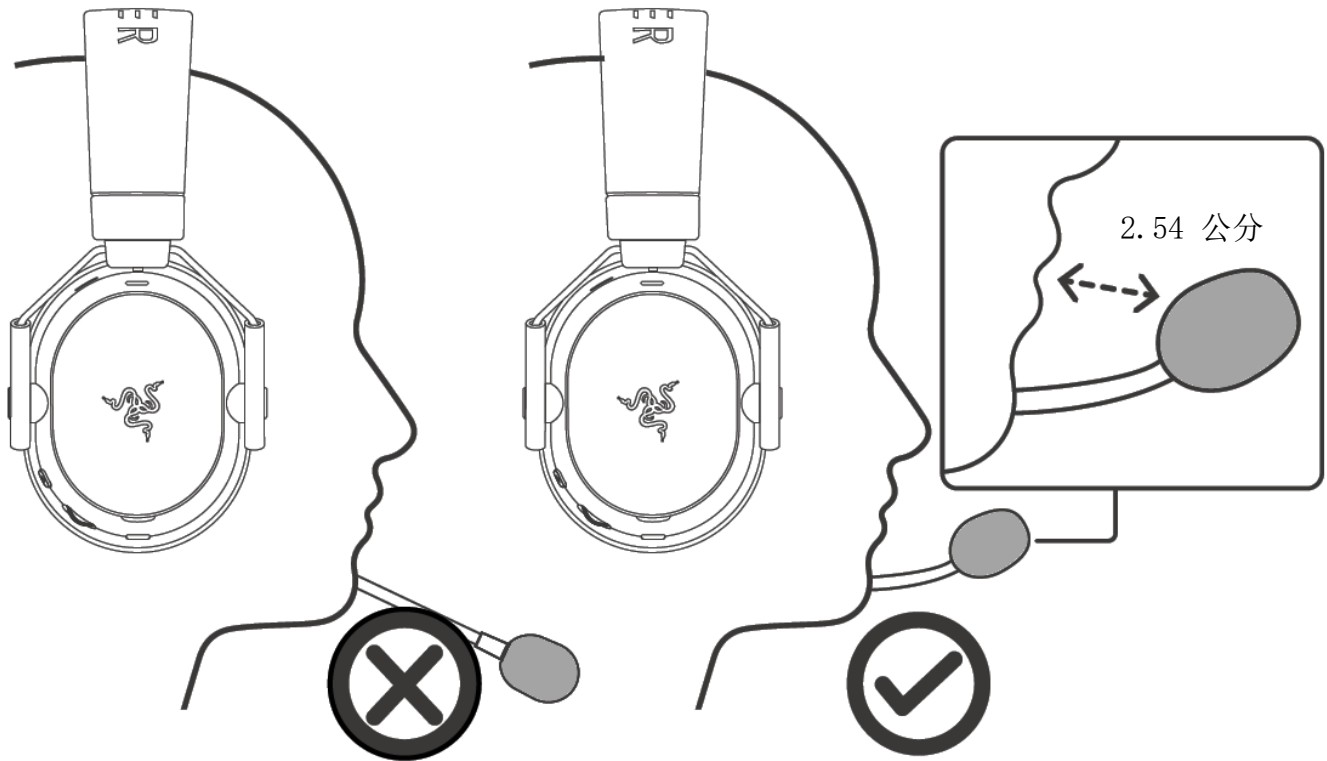
6. 使用你的 RAZER BLACKSHARK V3

RAZER HYPERCLEAR 超寬頻麥克風

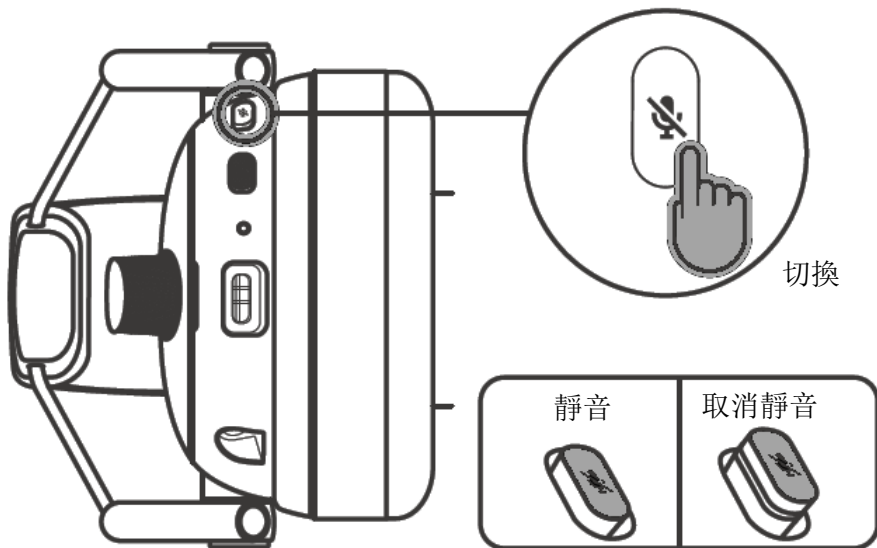
拉出麥克風



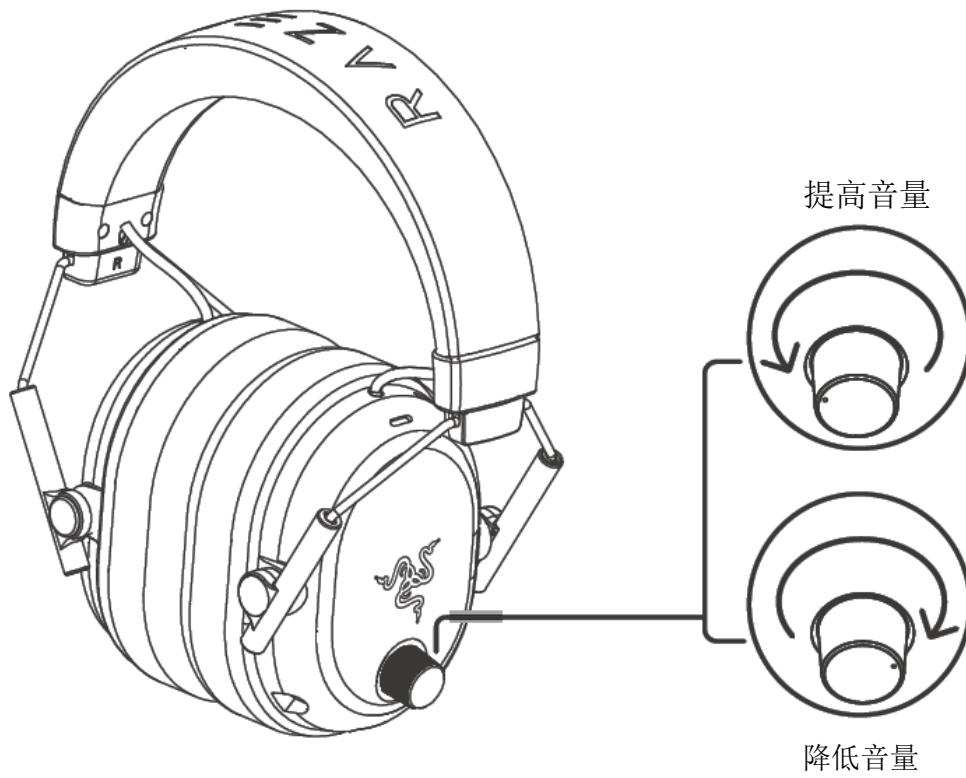
良好的麥克風位置



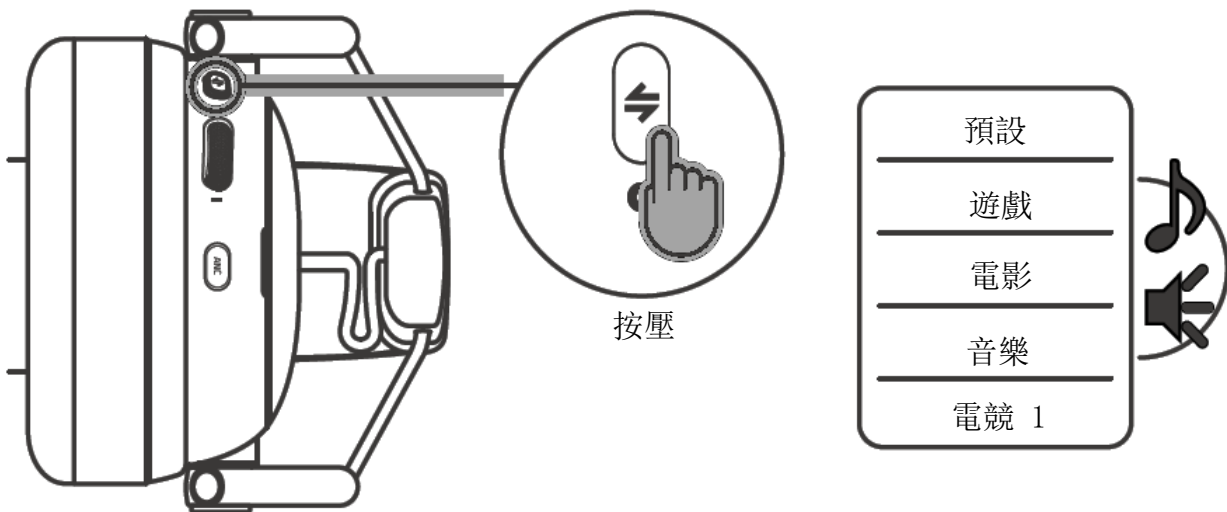
設定麥克風靜音 / 取消靜音



變更音量

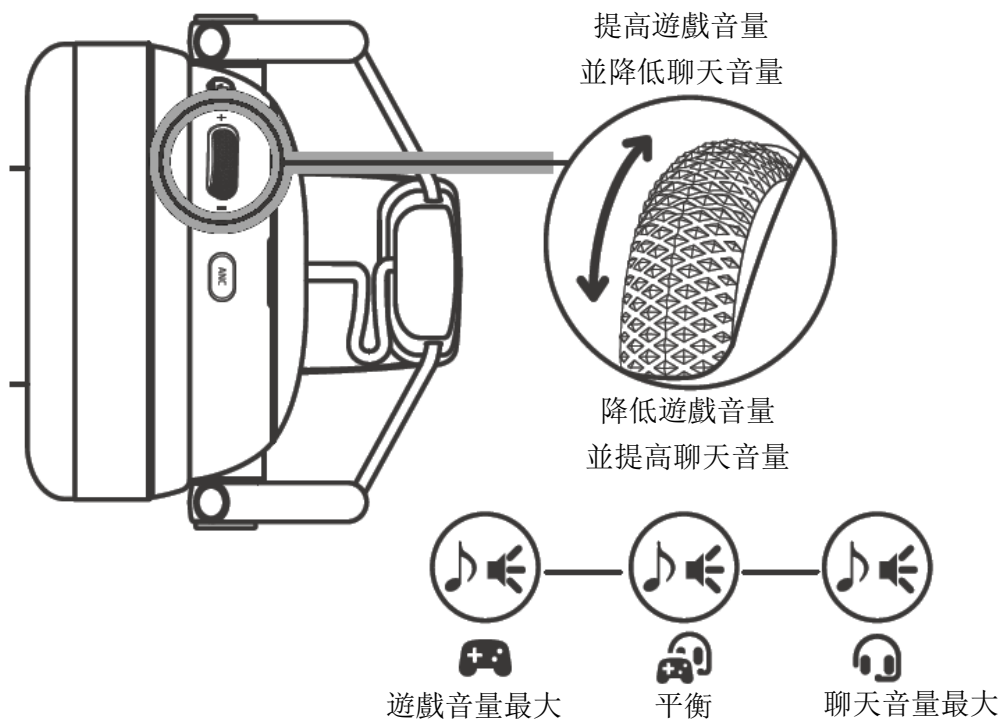


切換 EQ 預設檔



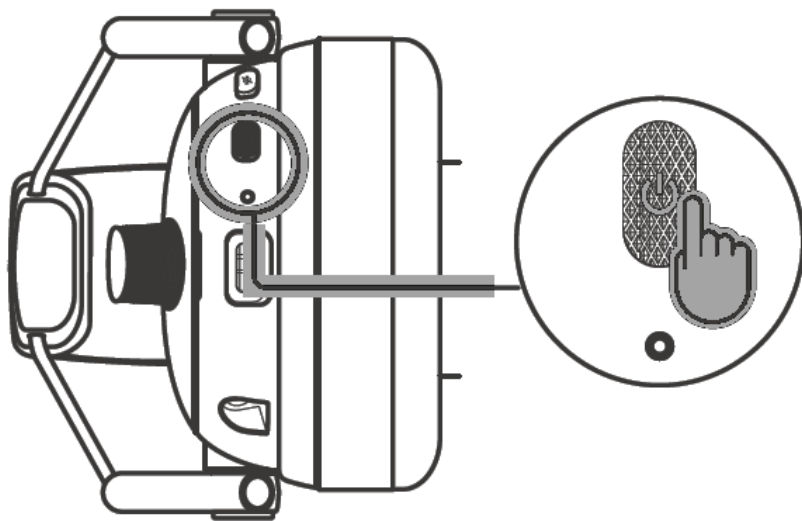
i 可透過 Razer Synapse 或 Razer Audio 應用程式修改 EQ 預設檔清單

更遊戲 / 聊天平衡



i 可透過 *Razer Synapse* 或 *Razer Audio* 應用程式自訂至其他功能

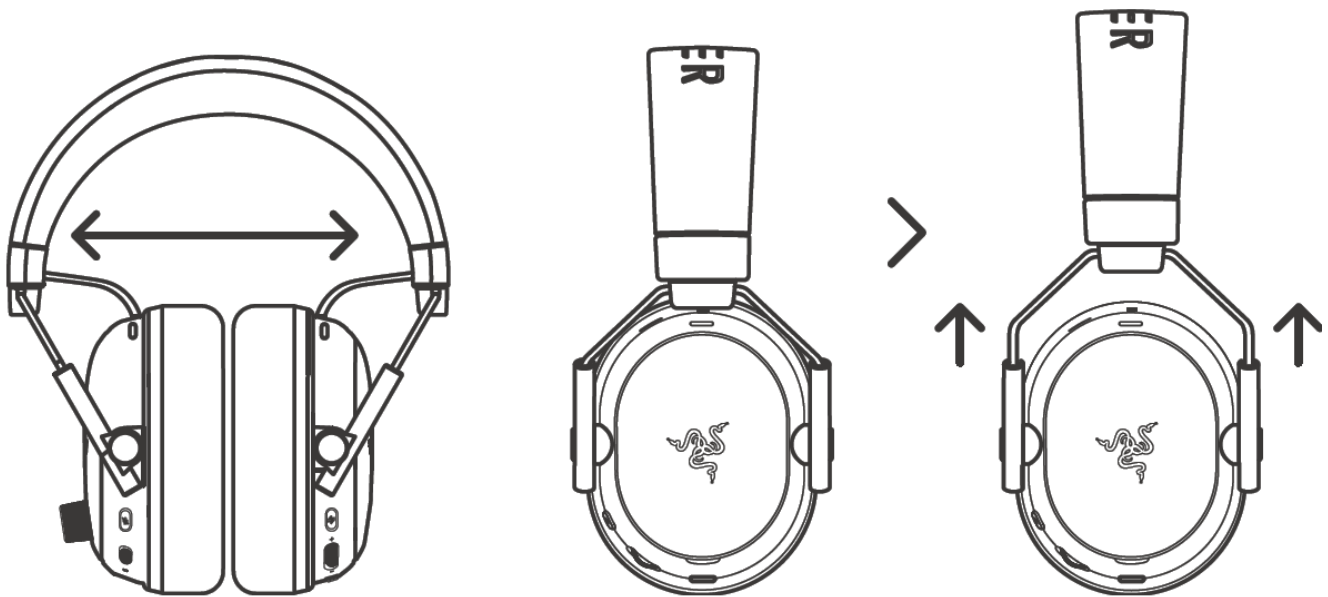
藍牙通話功能參考



動作	通話狀態	效果
按一下	來電	接聽來電
	通話中	結束目前通話

	主要通話進行中，但有新的通話	保留通話並接聽來電
	主要通話進行中，次要通話保留中	結束通話並切換到保留的通話
按兩下	來電	拒接來電
	主要通話進行中，但有新的通話	拒接次要通話
	主要通話進行中，次要通話保留中	切換通話

調整舒適度



i 在戴上耳麥前先輕輕地拉開耳麥，但不要過度拉扯，避免對耳麥造成永久損壞。

若要進一步認識這款電競級耳麥，請前往 support.razer.com

7. 設定你的 RAZER 耳麥

i *免責聲明：本指南提供全新 Razer Synapse 應用程式的概覽，可能僅包含部份與你裝置相關的功能。全新 Razer Synapse 需要網際網路連線，以進行安裝、更新、存取與儲存雲端功能。建議你註冊一個 Razer ID 帳戶，但這不是強制要求。本文列出的所有功能皆因現有版本、連接的裝置及支援的附加程式不同而有所差異。*

SYNAPSE

「Synapse」分頁是你第一次啟動 Razer Synapse 時的預設分頁。使用下列按鍵瀏覽使用者介面：

— 最小化

按一下此按鍵會將應用程式最小化到工作列上，使其在背景運行。

□ 最大化

此按鍵會將瀏覽器視窗放大到整個畫面。若要將視窗還原到原始大小，請再按一下最大化按鍵。

× 關閉

此按鍵將會關閉所有相關分頁，並完全結束應用程式。

< 上一個分頁

按一下此按鍵會讓你回到上次造訪的分頁。

> 下一個分頁

如果你正在使用「上一個分頁」按鈕，按一下此按鍵會讓你回到下一個分頁。

🔄 重新整理分頁

此按鍵會重新載入目前分頁。請在頁面並未正常顯示，或是想要看到最新內容時使用此按鍵。

↓ 下載更新

若出現此按鍵，代表應用程式有所變更。請在頁面並未正常顯示，或是想要看到最新內容時使用此按鍵。

☰ 更多

按一下此按鍵將會開啟一個彈出視窗，讓你輕鬆存取「裝置」、「模組」和「其他已安裝的應用程式」分頁。

⚙️ 設定

按一下此按鍵將會開啟「設定」分頁，讓你快速變更應用程式的設定。

👤 個人資料

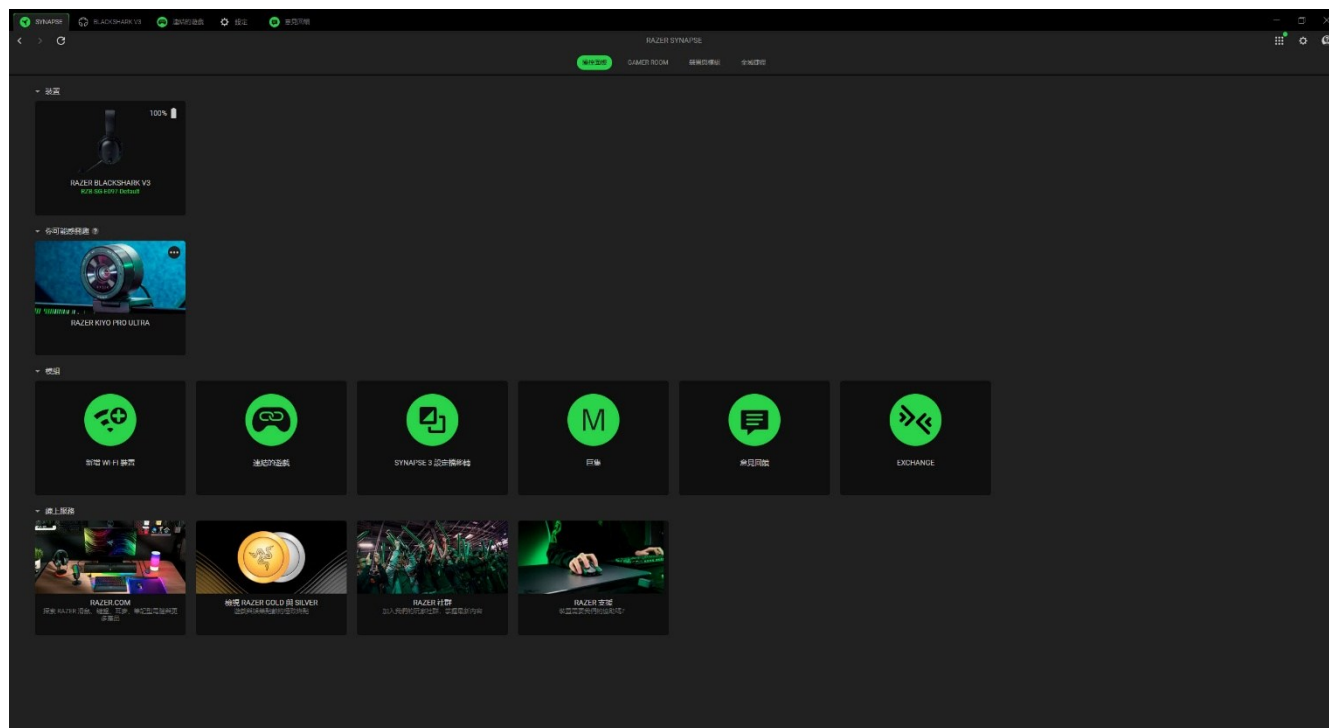
此按鍵會開啟一個彈出視窗，讓你存取「登入」、「意見回饋」、「為此軟體評分」、「新增 Wi-Fi 裝置」，以及「離開」選項。

❓ 資訊

將滑鼠移動至此按鍵上將會彈出關於功能或功能性的其他資訊。

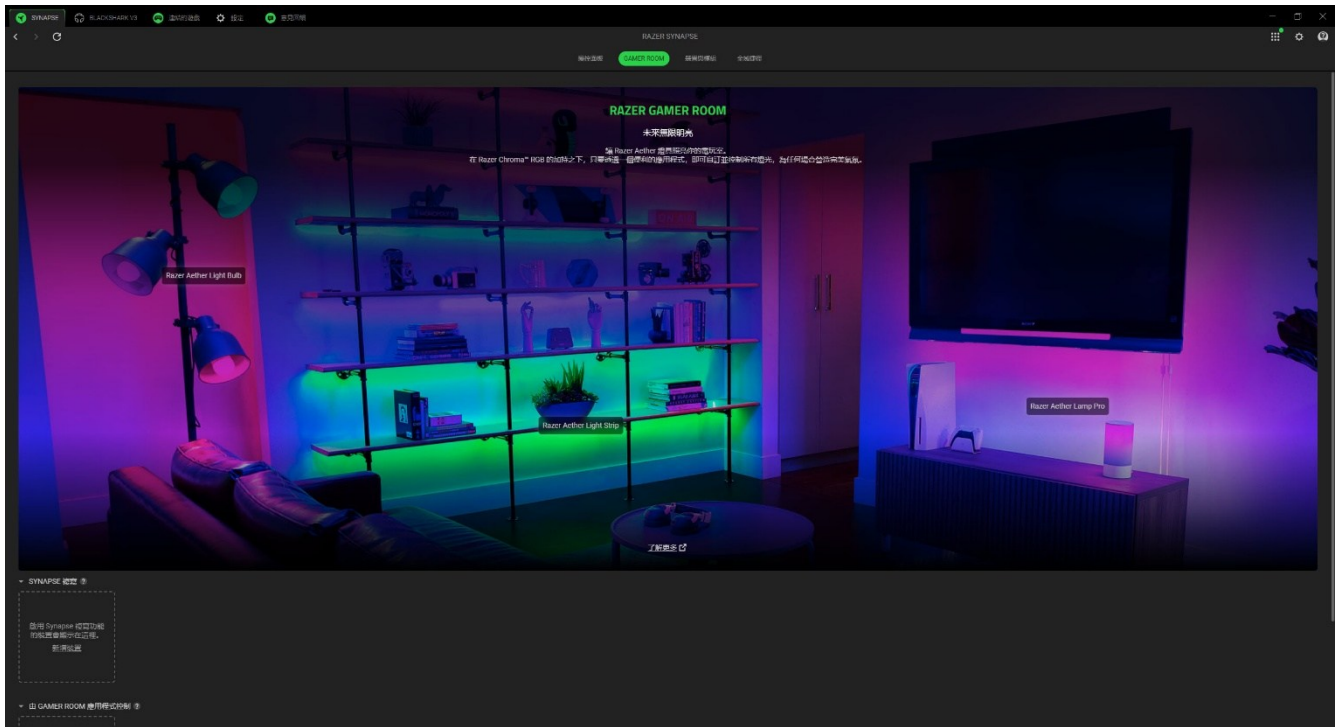
操控面板

「操控面板」子分頁是 Razer Synapse 的功能概覽，你可在此存取所有 Razer 裝置、模組與線上服務。



Gamer Room

「Gamer Room」子分頁會顯示所有具有 Razer Aether 燈具功能的裝置。你可以在這裡檢視及管理你支援 Gamer Room 的裝置。



Synapse 複寫

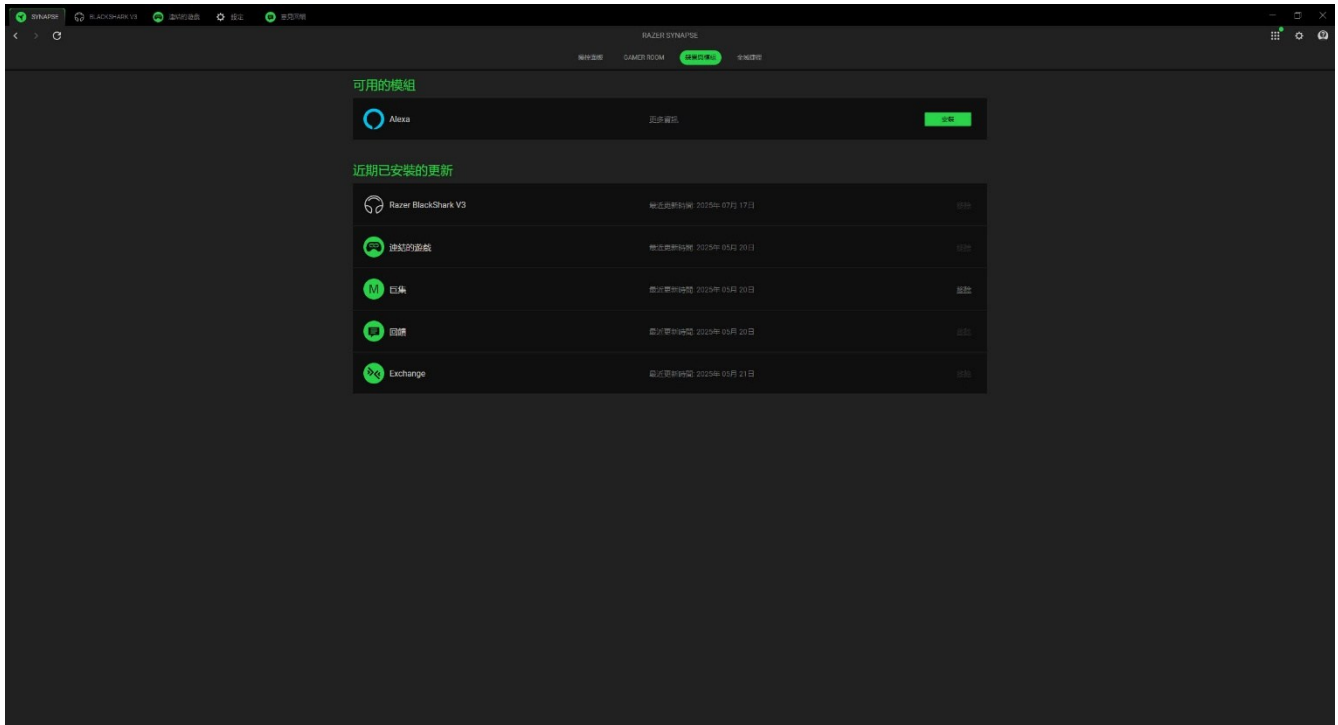
此區段可讓你選取及自訂裝置的照明，使用 Razer Synapse. 讓裝置回應支援 Chroma 的遊戲和 Chroma Connect 應用程式。

由 Gamer Room 應用程式控制

此區段會顯示所有支援 Gamer Room 應用程式遠端控制的裝置。

裝置與模組

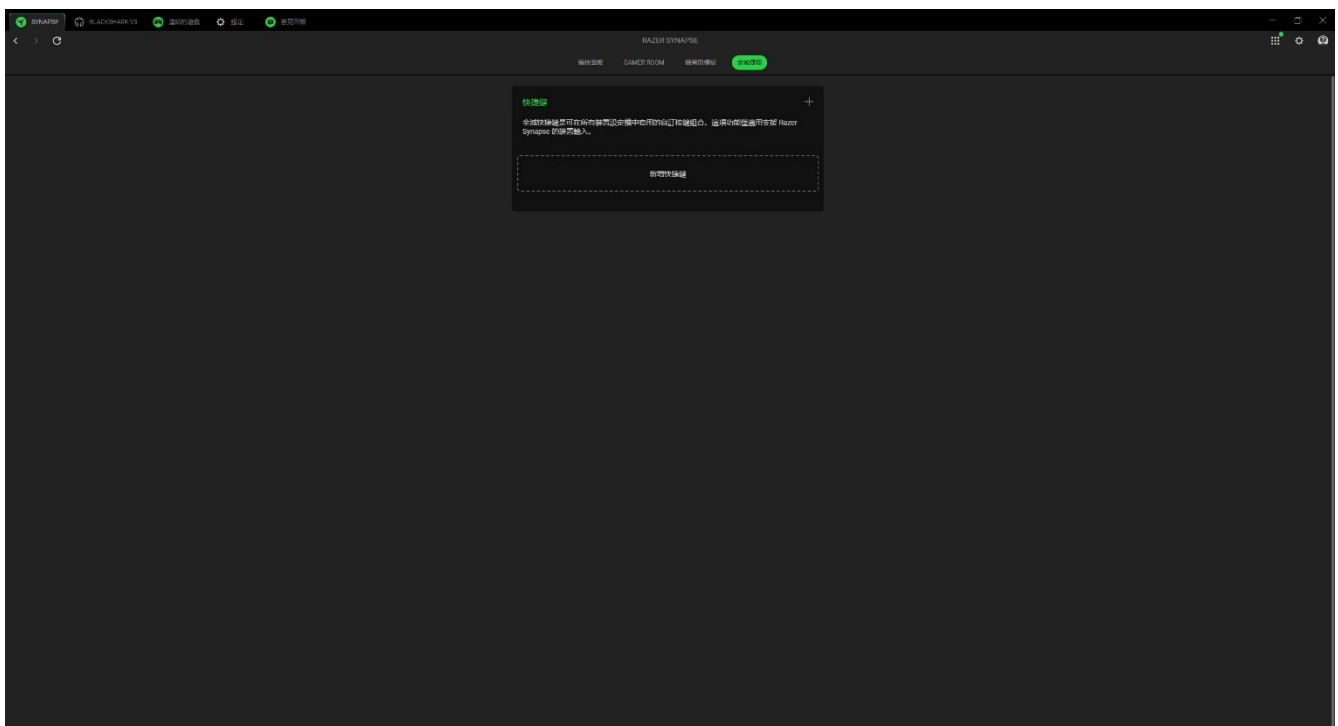
「模組」子分頁顯示全部已安裝和可供安裝的模組。



全域捷徑

將各項操作或 Razer Synapse 功能與任何支援 Razer Synapse 裝置輸入的自訂按鍵組合綁定，可套用至所有裝置設定檔。

! 僅可識別支援 *Razer Synapse* 的裝置輸入。



RAZER BLACKSHARK V3

「Razer Blackshark V3」分頁是 Razer 耳麥的主要分頁。你可以在這裡變更裝置的設定，例如燈光效果（若支援）、設定與自訂 EQ 設定檔，以及調整整體系統音量或所有使用中應用程式的個別音量。在此分頁進行的任何變更，都會自動儲存至你的本機系統與雲端儲存空間。使用下列按鍵存取你的設定檔選項：

▾ 設定檔下拉式選單列

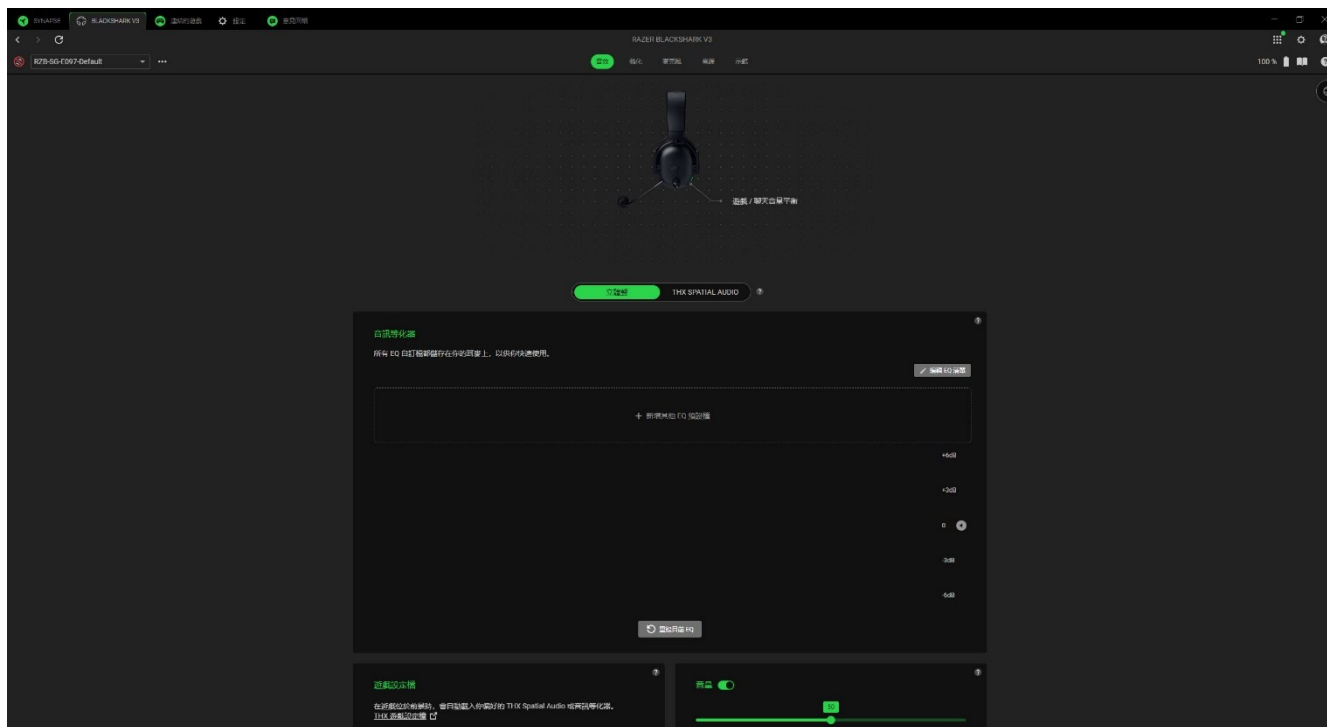
按一下下拉式選單列將會顯示此裝置的所有設定檔，讓你能快速變更設定檔。

⋮ 其他事項

按一下此按鍵將會開啟一個彈出視窗，提供與目前設定檔相關的選項。

音效

「音效」子分頁可用來調整和修改裝置的音訊屬性。

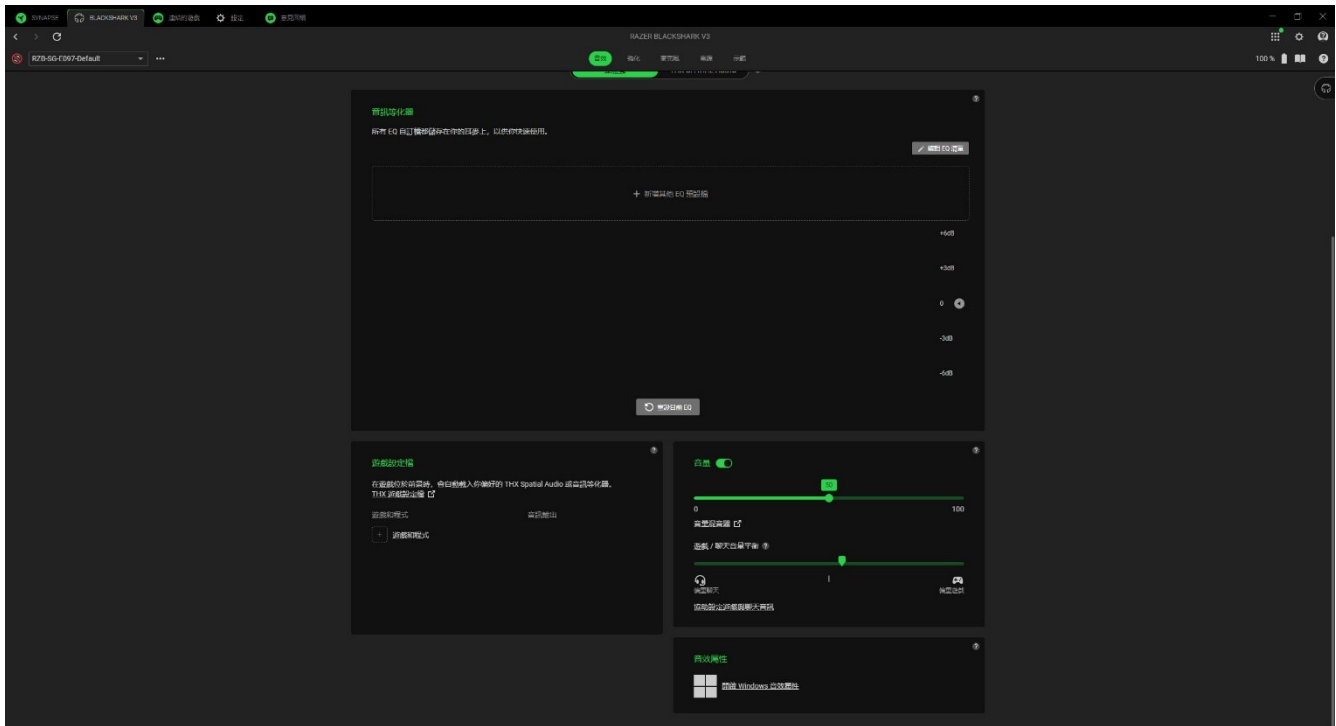


設定檔

「設定檔」為資料儲存系統，用來保留你所有的 Razer 裝置設定。根據預設，設定檔是依系統名稱來命名。按一下下拉式選單列（▾）將會顯示此裝置的所有設定檔，讓你能快速切換。按下與該設定檔對應的「其他」按鍵（⋮），即可新增、匯入、重新命名、複製、匯出或刪除設定檔。

音訊等化器

選取任何可用的等化器預設配置，這些預設配置是為了提供最佳的音訊體驗所設計，可為你帶來身歷其境的聆聽感受，讓你在玩遊戲、看電影或聽音樂時都能樂在其中。若手動調整任何等化器預設檔，便會自動將該預設檔設為「自訂」。



遊戲設定檔

設定 THX Spatial Audio 或 EQ 預設檔，當遊戲位於前景時自動載入。按一下**新增遊戲和程式**以手動加入遊戲，並為每款遊戲設定偏好的音訊輸出。

音量

調整裝置的音訊音量。你也可以使用 Windows 音量混音器調整系統整體音量或個別應用程式音量。

遊戲 / 聊天音量平衡

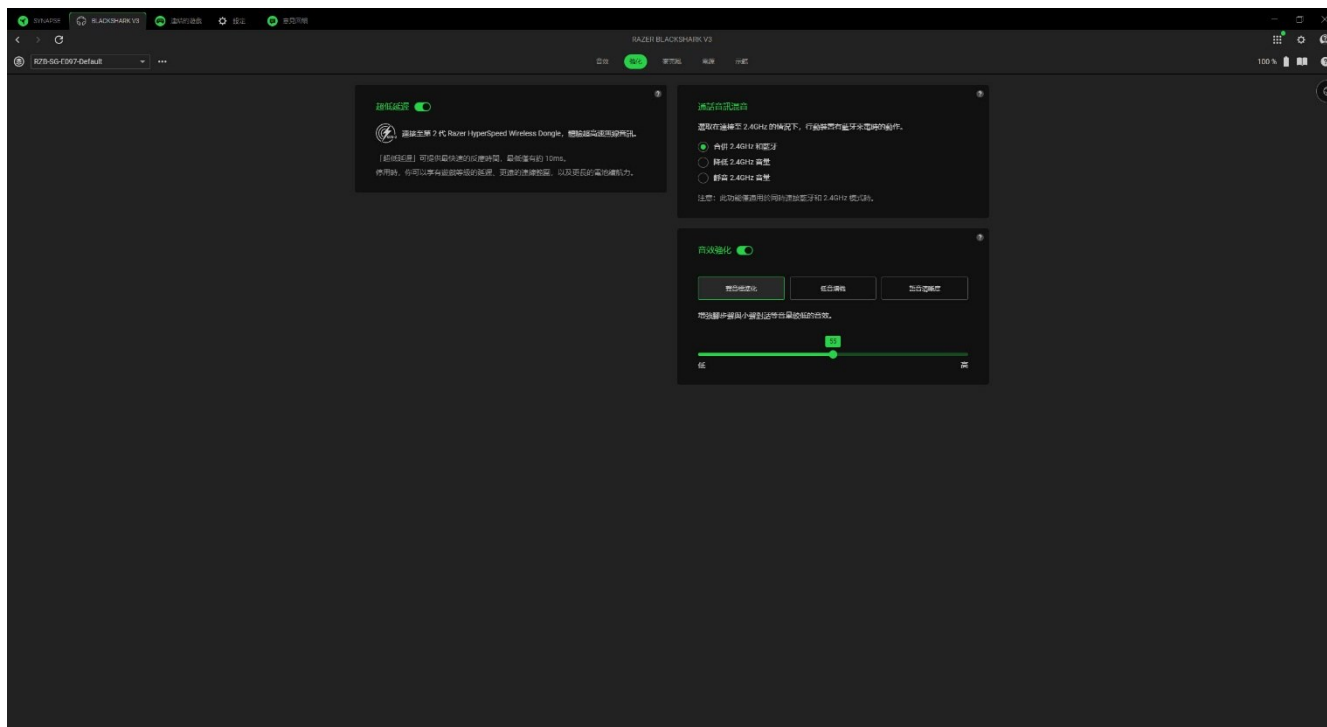
使用滑桿變更遊戲與聊天頻道的音訊混音，讓其中一個更加大聲。

音效屬性

啟動「Windows 音效屬性」視窗，以管理系統的音效設定，例如播放和錄音裝置設定、音效配置，以及預設通訊活動等。

強化

「強化」分頁可用於自訂音訊系統的輸入音訊設定和反應頻率。



超低延遲

使用第 2 代 Razer HyperSpeed Wireless Dongle，你可以啟用超低延遲模式，透過減少訊號範圍與電池續航力，加速電腦與耳麥之間的通訊。

通話音訊混音

此選項可讓你設定在「同步音訊模式」下收到藍牙通話時，傳輸器會如何變更音量的方式。

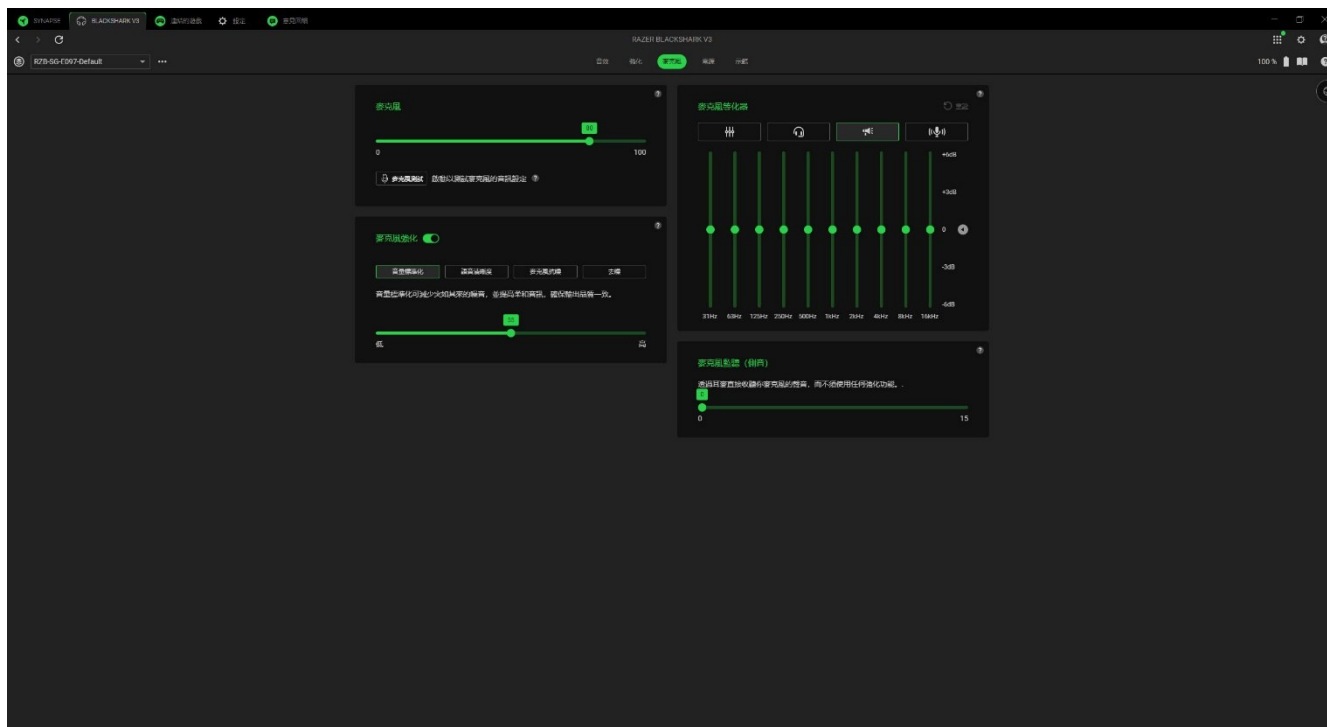
音效強化

選擇下方其中一個選項，然後使用滑桿增加或減少效果：

- 聲音標準化 為較小聲的部份增加音量，同時不影響較大聲的部份。
- 低音增強 強化低頻反應頻率，提升耳麥的低音輸出效果。啟用此功能後，你可以透過調整低音增強滑桿，以調整耳機的低音輸出效果。
- 語音清晰度 強化通訊應用程式的來電通話，讓對談更加清晰易懂。

麥克風

「麥克風」子分頁可讓你變更麥克風輸出音訊的所有設定。



麥克風

調整麥克風音量或使用切換開關停用麥克風。你也可以啟用**麥克風測試**以測試麥克風的輸入音訊強度。

麥克風強化

啟用和調整所列出的功能，以強化麥克風輸入品質。

- **音量標準化**。降低響度差異。
- **語音清晰度**。強調語音頻率。
- **麥克風抗噪**。抑制環境噪音。
- **去噪**。調整麥克風輸入靈敏度。

麥克風等化器

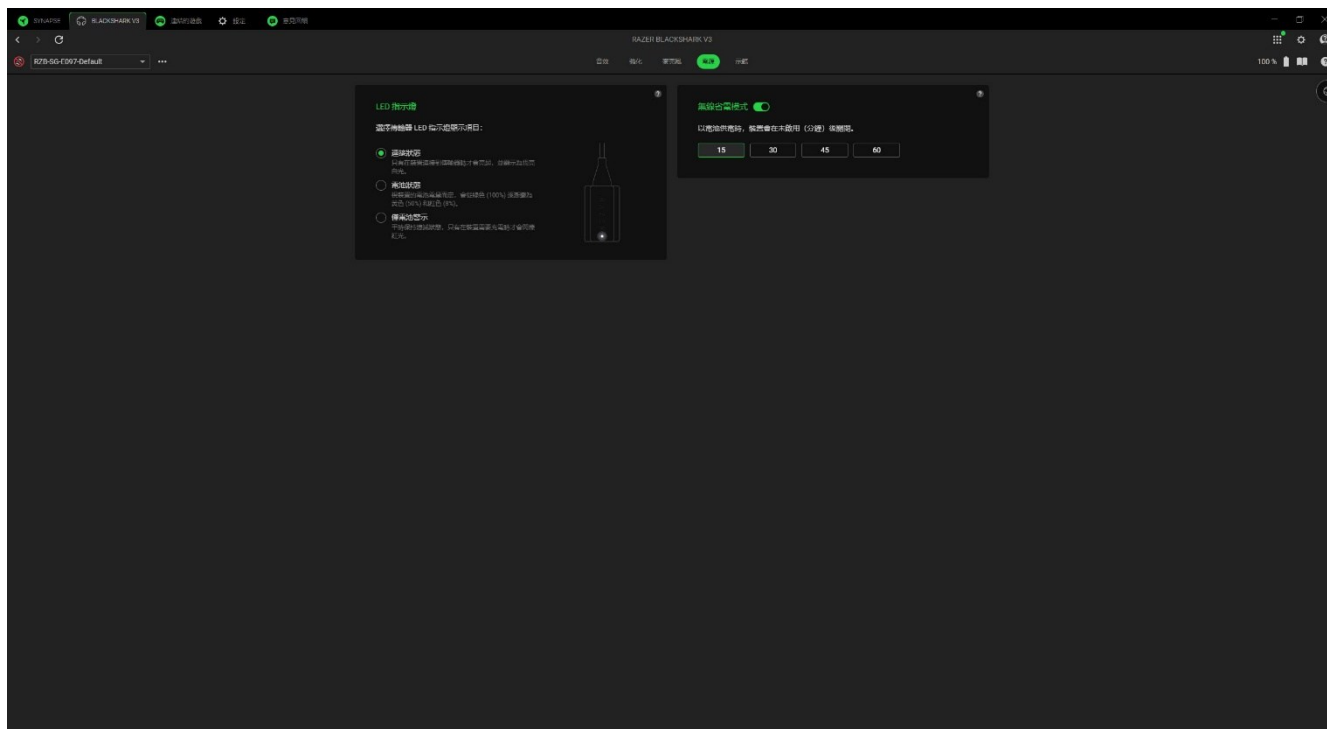
選擇最適合你麥克風需求的麥克風等化器預設檔。手動調整任何等化器預設檔，會自動將該設定檔設為「自訂」預設檔。

麥克風監聽 (側音)

切換此設定以透過耳麥直接監聽麥克風，亦可根據需求調整監聽音量。

電源

若為無線裝置，你可以在「電源」子分頁管理裝置在透過電池供電時的耗電狀況。



LED 指示燈

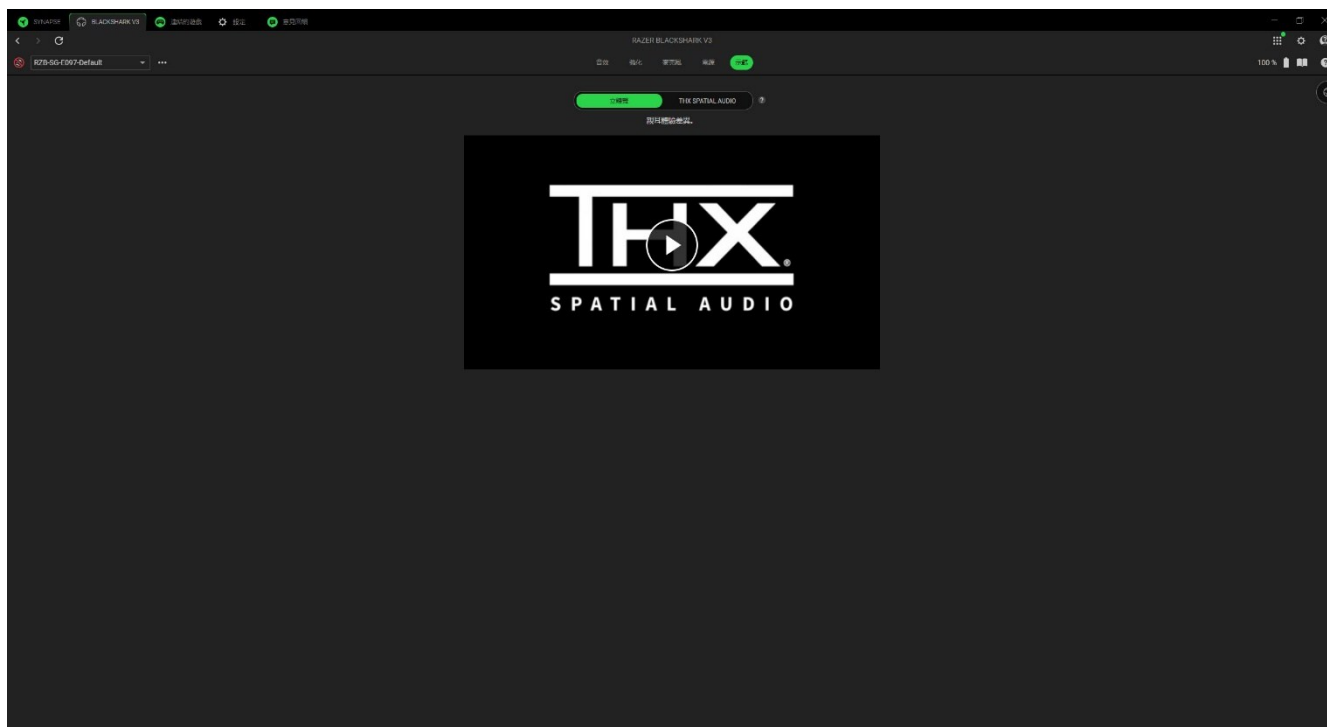
使用此功能可自訂以無線模式使用滑鼠時，HyperSpeed Wireless Dongle 上所顯示的 LED 指示。

無線省電

設定裝置在閒置一段特定時間後關閉電源。

示範

在「示範」子分頁探索所有自訂選項與強化功能。




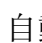
立體聲 / THX Spatial Audio

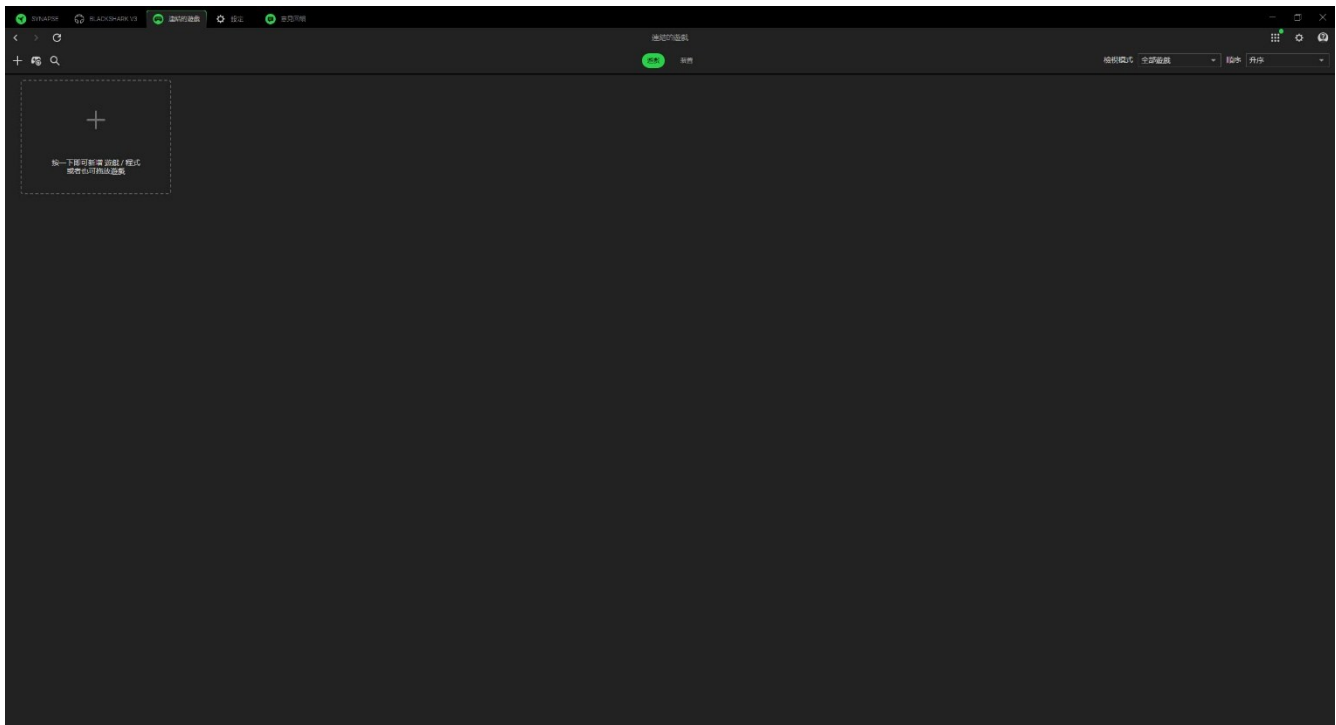
切換立體聲音訊及 THX Spatial Audio 模式。

連結的遊戲

「連結的遊戲」子分頁可讓你新增應用程式、檢視連結至應用程式的周邊裝置，或是搜尋列出的應用程式。

遊戲

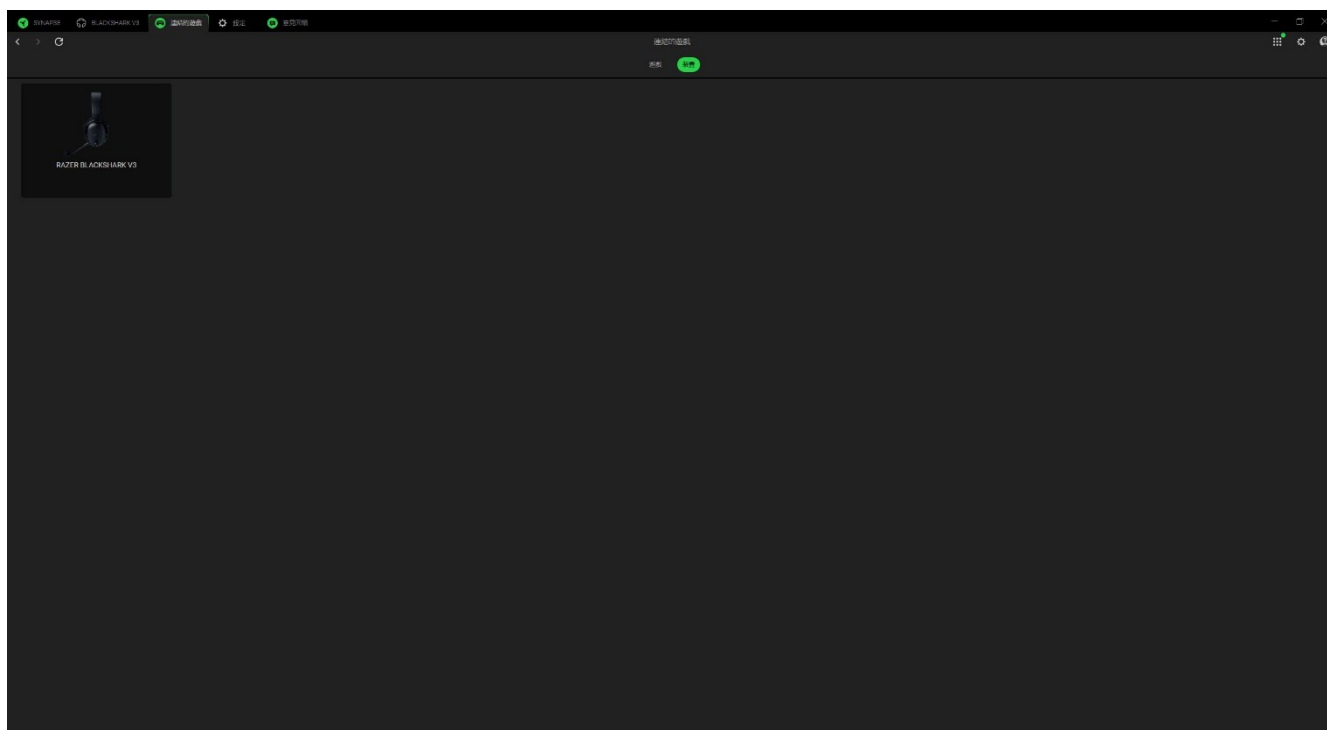
「遊戲」子分頁可讓你將應用程式連結到周邊裝置。你也可以根據字母順序、玩遊戲的時間或頻率來排序應用程式。程式即使未連結至 Razer 裝置，應用程式仍會列在此處。若要新增並未列在畫面上的應用程式，你可以使用「新增」按鍵（**+**）以手動搜尋，或使用「掃描」按鍵（）自動搜尋。按一下「搜尋」按鍵（）以搜尋清單上的特定遊戲或程式。



若要將應用程式連接到你的 Razer 裝置，請在清單上按一下，然後選取裝置與其設定檔。這會在啟動應用程式時，自動將裝置設定為所選取的設定檔。

裝置

「裝置」子分頁可讓你檢視周邊裝置，判斷要將哪個應用程式連結至該裝置。選取裝置後，你可以看到已連結的應用程式清單、新增應用程式，或是移除已連結的應用程式。你可以使用「檢視模式」與「排序」下拉式清單篩選這些應用程式。若要新增並未列於你周邊裝置上的應用程式，你可以將可執行檔拖曳到方塊內，或是使用「新增」按鈕（**+**）開啟搜尋視窗。在搜尋視窗中，你可以按一下「重新整理」按鈕（**↻**）以重新掃描已安裝的應用程式、使用「搜尋」按鈕（**🔍**）查詢清單中的特定遊戲或程式，或是使用「瀏覽」連結手動搜尋應用程式。



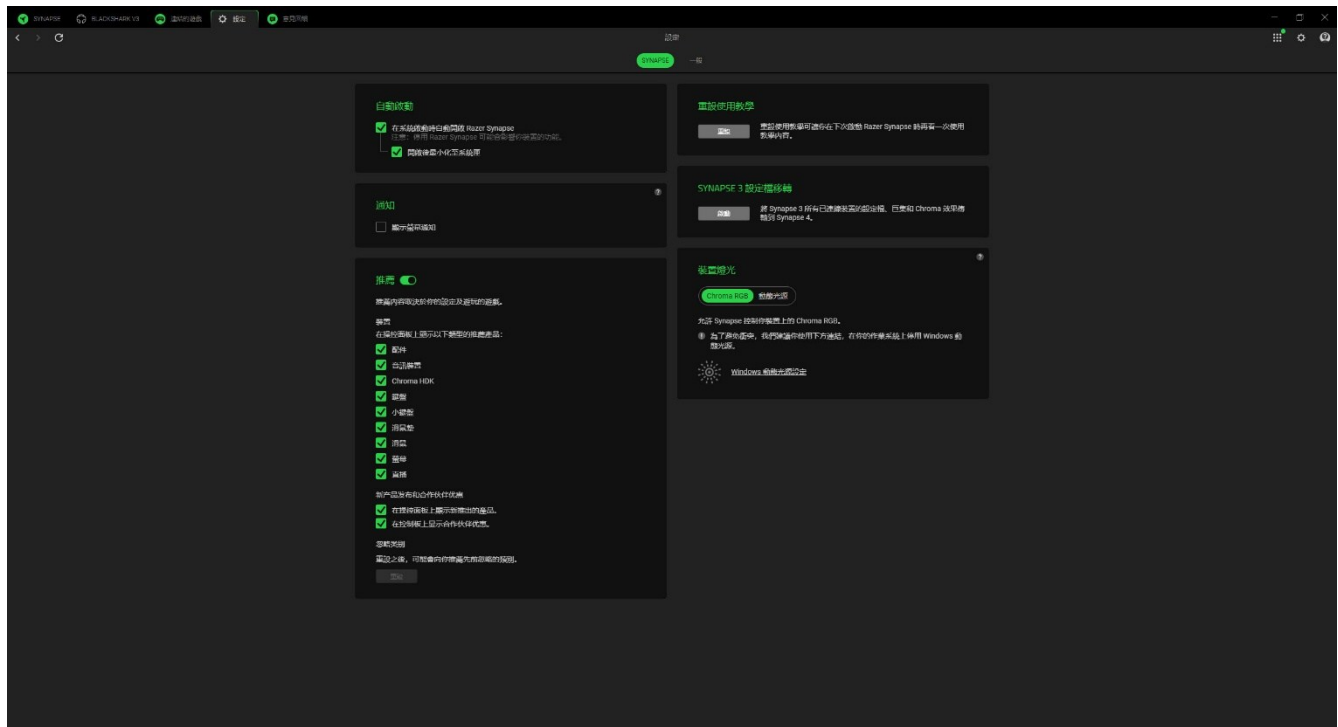
若要將應用程式連結至你的 Razer 裝置，請在搜尋方塊中按一下應用程式左上角的選取方塊。這會在啟動應用程式時，自動將裝置設定為所選取的設定檔。

設定

按一下 (⚙) 按鈕即可存取「設定」分頁，讓你設定下列各種選項：

Synapse

你可以在「Synapse」子分頁找到針對該應用程式的選項。



自動啟動

「自動啟動」選項可讓你設定應用程式的啟動行為。

推薦

「推薦」可讓我們根據你安裝的裝置與連結的遊戲，在你的操控面板上顯示最新產品與功能。

裝置燈光

此選項可讓你選擇要讓哪個應用程式控制裝置上的發光效果。

通知

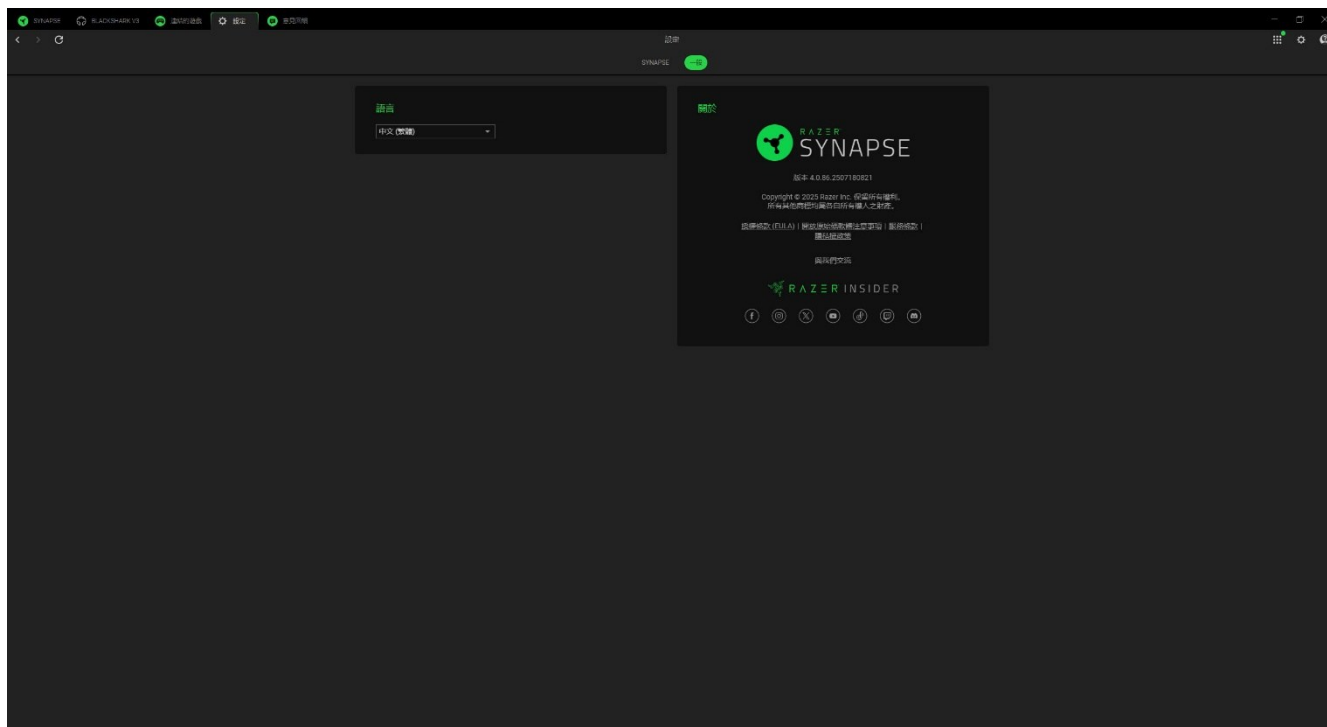
「通知」選項可讓應用程式顯示螢幕通知，即使你正在執行全螢幕應用程式。

重設使用教學

選取「重設」按鍵將會重新啟動使用教學，協助你更熟悉 Razer Synapse 的功能。

一般

你可以在「一般」子分頁存取應用程式的其他選項，以及找到關於軟體的其他資訊。



語言

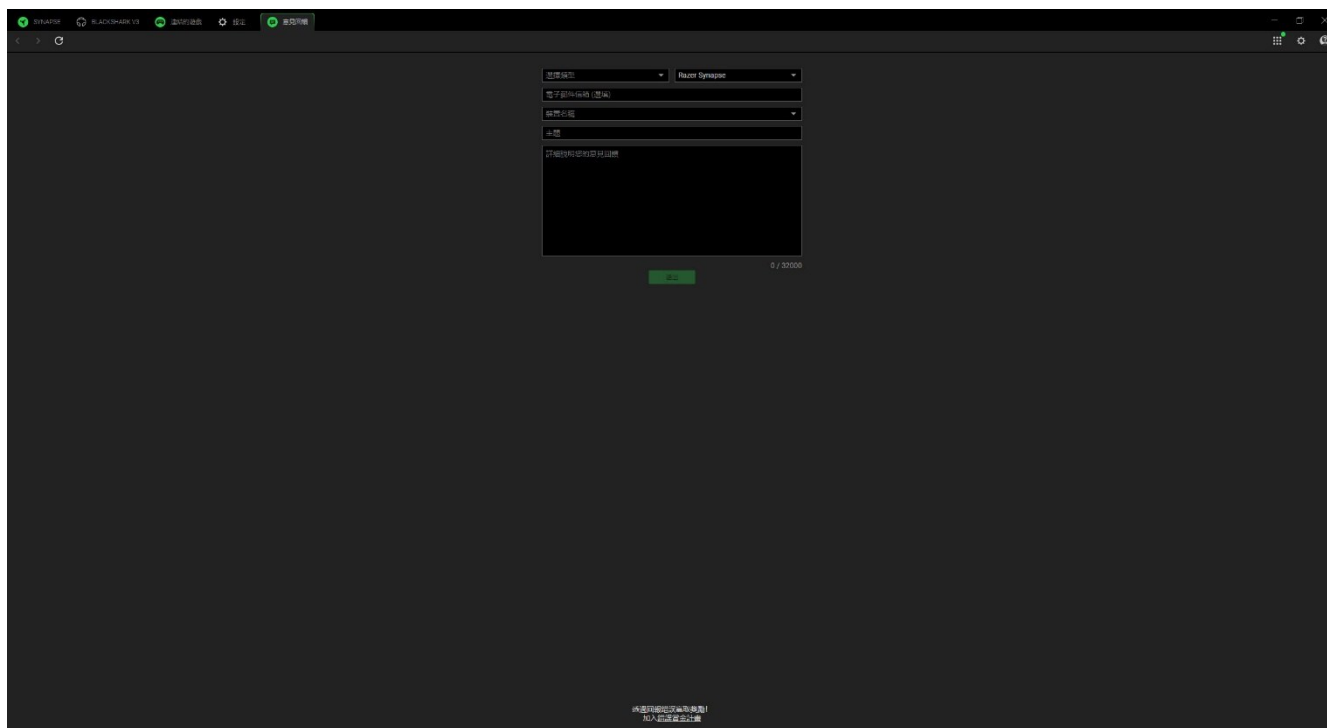
此選項可讓你變更 Razer Synapse 的顯示語言。

關於

「關於」區段會顯示目前軟體版本、顯示版權聲明，並提供 Razer 使用條款的相關連結。你也可以使用此選項快速存取 Razer 社群。

意見回饋

提供關於軟體的意見、建議與發現的問題，協助我們改善 Razer Synapse by。你可以使用此分頁直接與我們聯絡，甚至還能透過回報錯誤贏取獎勵。



7. 安全與保養

安全準則

為確保使用 Razer BlackShark V3 時的安全，使用者應遵守以下注意事項：

若你在正確操作裝置方面遭遇問題，且疑難排解沒有幫助，請拔下裝置並撥打 Razer 熱線與我們連絡，或是前往 support.razer.com 尋求協助。

請勿自行拆解裝置（否則保固將失效），同時請勿嘗試在電流負載異常狀態下操作裝置。

保持此裝置遠離液體或任何潮濕環境。僅在理想溫度範圍（0° C 至 40° C）內操作此裝置。如果溫度超出此範圍，請拔下電源及 / 或關閉此裝置電源，直到溫度回復至理想範圍。

建議你在將耳麥戴到頭上前，手握耳麥兩側輕輕向外拉開，以減少頭帶承受的壓力。但是，請勿過度拉開耳麥，以免傷及頭帶與耳麥。

即使使用低音量，此裝置亦會隔絕外界周遭的聲音，導致你對外界環境的注意力降低。周遭發生需要你主動注意的事情時，請取下裝置。

切勿長期以過大音量收聽音訊，否則可能會損害你的聽力。此外，部分國家 / 地區法律規定，在對聽力造成影響、音量達 86 分貝環境下，每日不得待超過 8 個小時。因此若要長時間收聽音訊，我們建議你盡可能將音量降低至舒適的程度。請妥善照顧你的聽覺健康。

保養和使用

Razer BlackShark V3 只要簡單的保養步驟，即可維持在最佳使用狀態。建議你每個月都使用軟布或是棉花棒進行清潔，避免髒汙堆積。請勿使用肥皂或刺激性清潔劑。

8. 法律條文

著作權與智慧財產權資訊

©2025 Razer Inc. 保留所有權利。Razer、三頭蛇標誌、Razer 標誌、「For Gamers.By Gamers.」及「Razer Chroma」標誌係 Razer Inc. 及 / 或所屬公司在美國及其他國家/地區的商標或註冊商標。所有其他商標均屬各自所有權人之財產。

Android、Google、Google 標誌、Google Play 與 Google Play 標誌皆為 Google LLC 之商標。

Apple、Apple 標誌和 iPhone 皆為 Apple Inc. 在美國及其他國家註冊的商標。「App Store」為 Apple Inc. 所屬之服務標誌。

Bluetooth SIG, Inc. 版權所有 © 2003–2023。Bluetooth® 文字標示與標誌皆為 Bluetooth SIG, Inc. 之註冊商標。

Windows 與 Windows 標誌為微軟與其旗下公司之商標或註冊商標。

對本指南提及的產品，Razer Inc.（以下簡稱「Razer」）可能擁有其著作權、商標、商業機密、專利、專利申請或其他智慧財產相關權利（無論註冊與否）。對此指南做出任何修改，並不代表你取得任何著作權、商標、專利或其他智慧財產相關權利的授權。Razer BlackShark V3（以下簡稱「產品」）之實品，可能與包裝或其他地方顯示的圖片有所出入。Razer 對此差異，或可能出現的錯誤概不負責。若有必要，Razer 可逕行修改此處的資訊。

有限產品保固

有關有限產品保固的最新條款，請造訪 [razer.com/warranty](https://www.razer.com/warranty)。

免責限制

對於任何利益損失、資訊或資料遺失，無論是特殊狀況、意外、間接、懲罰性、結果性或意外損失，同時無論是在出貨、銷售、再次銷售、使用或無法使用本產品等狀況，Razer 概不負責。無論任何狀況，Razer 所承擔責任之對價價值均不超過本產品的零售購買價格。

一般

以上所述條款內容，受本產品購買地區之司法管轄區域之法律所規範與認定。若此處提及的任何條款無效或無法執行，則此條款（只要其為無效或無法執行）應視為無效，並且在不使其他剩餘條款無效的情況下排除。Razer 保留隨時逕行修改任何條款的權利。