



# RAZER RAPTOR 27

ОСНОВНОЕ РУКОВОДСТВО

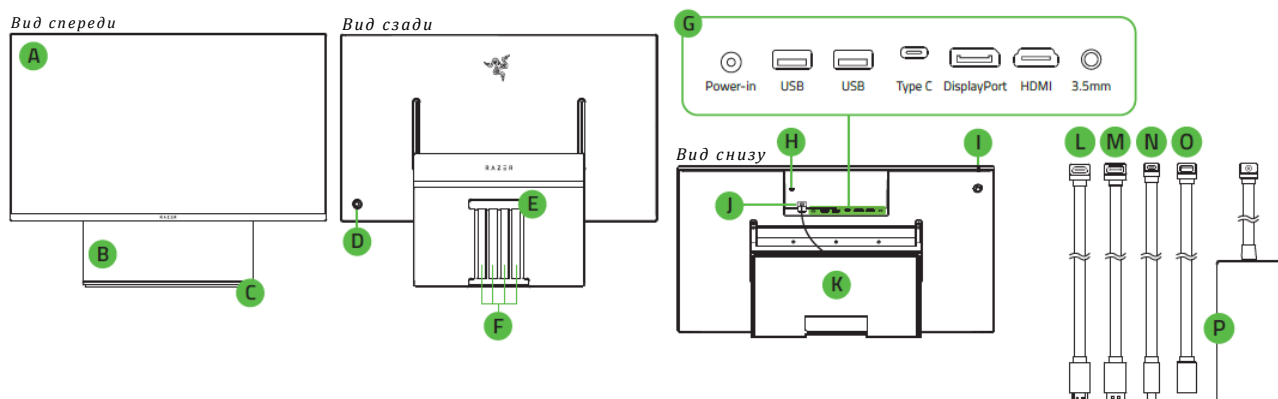
## СОДЕРЖАНИЕ

1. СОДЕРЖИМОЕ КОМПЛЕКТА .....	2
2. ЧТО НЕОБХОДИМО .....	3
3. ПОРА ПОЗАБОТИТЬСЯ О ГАРАНТИИ .....	4
4. НАЧАЛО РАБОТЫ .....	5
5. БЕЗОПАСНОСТЬ И ТЕХНИЧЕСКОЕ ОБСЛУЖИВАНИЕ .....	8
6. ЮРИДИЧЕСКАЯ ИНФОРМАЦИЯ .....	10

## 1. СОДЕРЖИМОЕ КОМПЛЕКТА

- Игровой монитор Razer Raptor 27

№ модели: RZ39-0350



- A.** IPS-дисплей WQHD с диагональю 27 дюймов
- B.** Подставка с регулировкой по высоте
- C.** Подсветка основания Razer Chroma
- D.** 5-позиционный джойстик управления меню
- E.** Отверстие для укладки кабеля
- F.** Планки каналов для кабелей
- G.** Входные/выходные порты
  - Порт питания
  - 2 сквозных разъема USB-A
  - Порт Type-C
  - DisplayPort 1.4
  - Порт HDMI 2.0
  - Комбинированный разъем 3,5 мм
- H.** Замок Kensington™
- I.** Индикатор питания
- J.** Разъем Razer Chroma USB
- K.** Резиновое основание, предотвращающее скольжение
- L.** Кабель HDMI
- M.** Кабель DisplayPort
- N.** Кабель Type-C
- O.** Удлинительный USB-кабель
- P.** Адаптер питания и сетевой шнур необходимого регионального стандарта\*

\*Используйте кабель питания, подходящий для вашего региона

---

## 2. ЧТО НЕОБХОДИМО

### ТРЕБОВАНИЯ ПРОДУКТА

- Система с любым из указанных ниже выходных видеоразъемов:
  - HDMI 2.0
  - DisplayPort 1.4
  - Type-C
- Windows 10 версия 1803 (или более поздняя) для поддержки HDR-видео

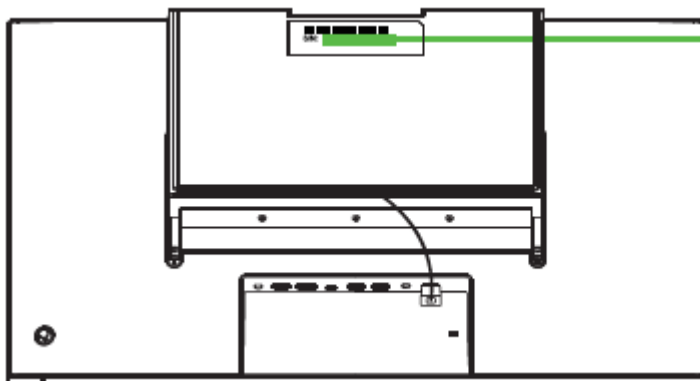
### ТРЕБОВАНИЯ RAZER SYNAPSE

- Компьютер со свободным портом Type-C
- Windows® 7 64-разрядная (или более поздняя версия)
- Подключение к Интернету
- 500 МБ свободного места на жестком диске

---

### 3. ПОРА ПОЗАБОТИТЬСЯ О ГАРАНТИИ

В ваших руках находится великолепное устройство, дополненное ограниченной гарантией на 1 год. Чтобы максимально расширить функционал своего устройства и получить эксклюзивные преимущества Razer, зарегистрируйтесь по адресу [razerid.razer.com](https://razerid.razer.com)



*Серийный номер вашего продукта можно найти здесь.*

*Вид снизу*

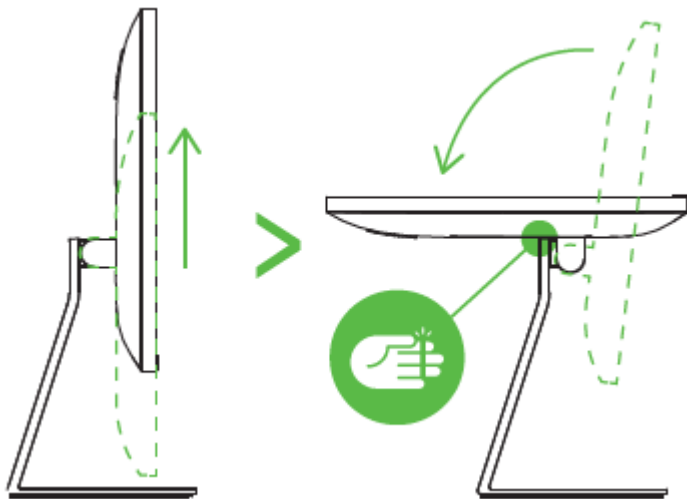
---

## 4. НАЧАЛО РАБОТЫ

### ПОДГОТОВКА RAZER RAPTOR К РАБОТЕ

Прежде чем вы сможете насладиться этим игровым монитором, вам необходимо настроить свое игровое место, выполнив несколько простых шагов, описанных ниже.

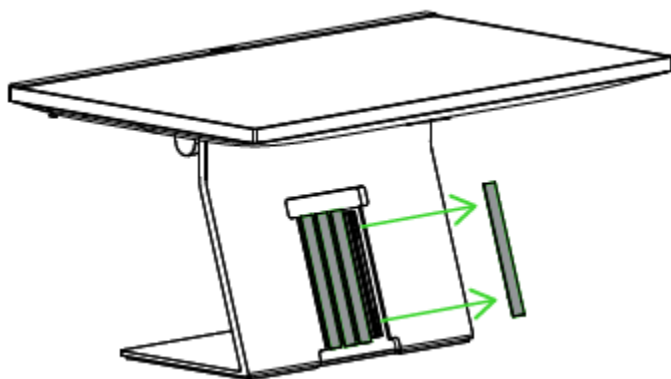
1. Поднимите экран на максимальную высоту и наклоните назад под углом 90 градусов.



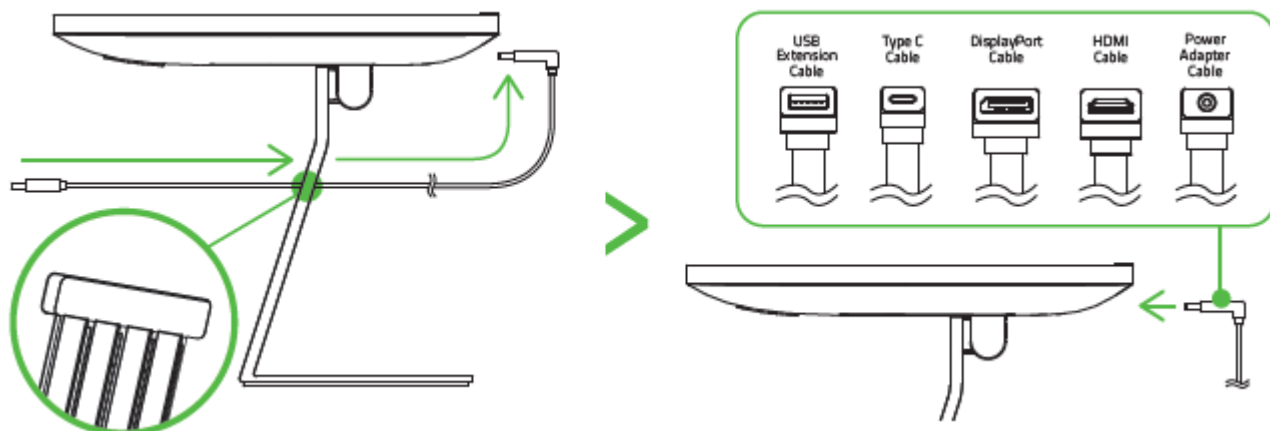
#### **ВНИМАНИЕ!**

*Монитор оснащен механизмом автоматического подъема, предотвращающего чрезмерный наклон экрана. Не пытайтесь с силой повернуть экран на 90 градусов, когда он находится в нижней точке. Это может привести к серьезному повреждению внешних деталей монитора и аннулированию гарантии. Во избежание травм не беритесь за шарнирные соединения или направляющие.*

2. Извлеките планки из подставки.

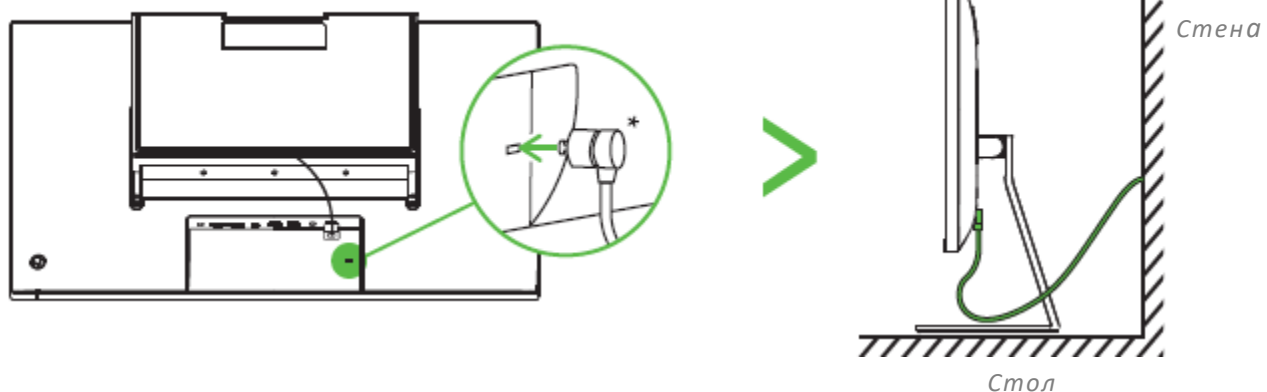


3. Пропустите кабели через отверстие и вставьте их в соответствующие порты.

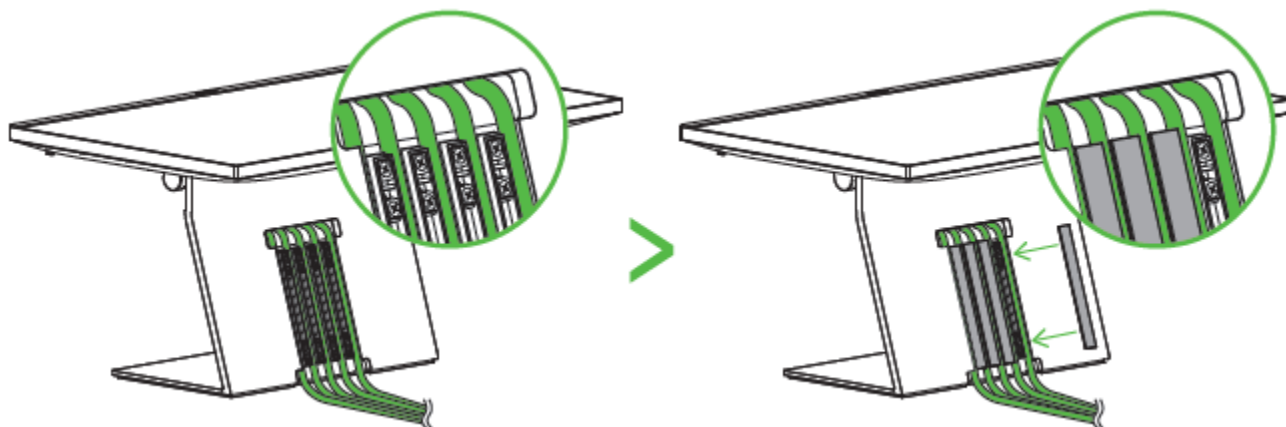


В этом шаге рекомендуется прикрепить монитор к стене с помощью троса с замком Kensington\*. Установку должен выполнять квалифицированный специалист. Для получения дополнительной информации обратитесь к своему дилеру. (\*Не входит в комплект).

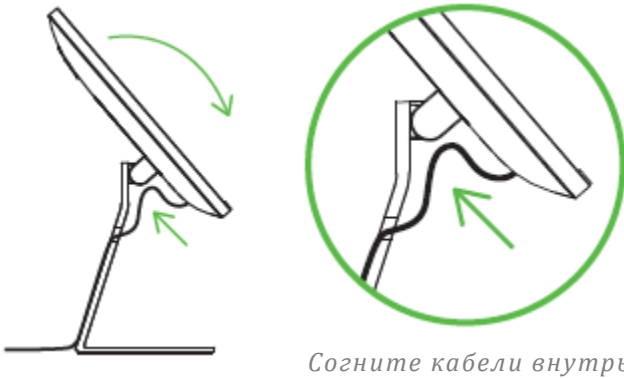
Вид снизу



4. Поместите каждый плоский кабель в ближайший незанятый канал, а затем установите планки на место.

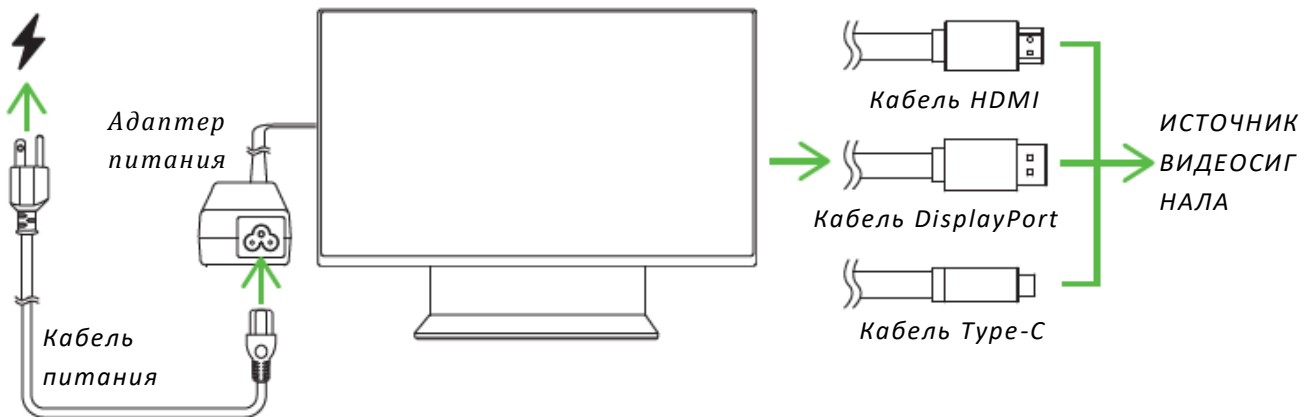


5. Поверните экран в вертикальное положение, согнув кабели внутрь для большей эстетичности.



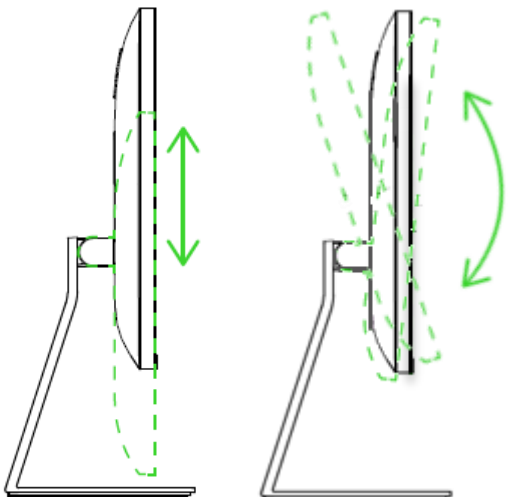
*Согните кабели внутрь*

6. Подключите адаптер к розетке с помощью прилагаемых кабелей питания, а затем подключите кабель HDMI, DisplayPort или Type-C к источнику видеосигнала.



Чтобы настроить подсветку основания Razer Chroma и/или экран, подключите кабель Type-C к компьютеру.

7. Отрегулируйте высоту и наклон экрана необходимым образом.



Нужна дополнительная информация о вашем новеньком Razer Raptor? Посетите веб-сайт [support.razer.com](https://support.razer.com), чтобы найти ответы на вопросы, просмотреть интерактивное основное руководство и т. д.

---

## 5. БЕЗОПАСНОСТЬ И ТЕХНИЧЕСКОЕ ОБСЛУЖИВАНИЕ

### ПРАВИЛА ТЕХНИКИ БЕЗОПАСНОСТИ

Для обеспечения максимальной безопасности при использовании Razer Raptor рекомендуется следовать приведенным ниже правилам.

Если при работе с устройством возникли неполадки, которые не удалось устранить с помощью рекомендуемых действий, отключите устройство и позвоните на горячую линию Razer или посетите веб-сайт [support.razer.com](https://support.razer.com) для получения технической поддержки.

Не разбирайте устройство (это приведет к аннулированию гарантии). Не используйте устройство при нестандартной токовой нагрузке.

Держите устройство вдали от жидкости, сырости или мест с повышенной влажностью. Пользуйтесь устройством только в разрешенном диапазоне температур: от 0°C до 40°C. Если температура выйдет за пределы этого диапазона, выключите устройство и (или) выньте вилку из розетки и дождитесь, когда температура установится на допустимом уровне.

### ОБСЛУЖИВАНИЕ И ИСПОЛЬЗОВАНИЕ

Для поддержания Razer Raptor в рабочем состоянии требуется минимальное техническое обслуживание. Во избежание скопления грязи рекомендуется раз в месяц отключать устройство и очищать его мягкой тканью или ватной палочкой. Не используйте мыло или агрессивные чистящие вещества.

### УГРОЗА ПАДЕНИЯ

Устройство может упасть и привести к серьезной травме или смерти. Во избежание травм это устройство следует надежно прикрепить к стене или столу в соответствии с инструкциями по установке.

Устройство может упасть и привести к серьезной травме или смерти. Многие травмы, особенно среди детей, можно избежать, следуя простым мерам предосторожности, например тем, которые приведены ниже.

- ВСЕГДА используйте столы или подставки, а также следуйте способам монтажа, которые рекомендованы изготовителем устройства.
- ВСЕГДА используйте мебель, на которой можно безопасно расположить устройство.

- ВСЕГДА проверяйте, чтобы устройство не свисало с края мебели, на которой оно стоит.
- ВСЕГДА предупреждайте детей об опасностях, которые возникнут, если пытаться залезть на мебель с целью достать до устройства или элементов управления.
- ВСЕГДА прокладывайте подключенные к устройству кабели и шнуры таким образом, чтобы за них было невозможно запнуться или схватиться.
- НИКОГДА не устанавливайте устройство на неустойчивую поверхность.
- НИКОГДА не устанавливайте устройство на высокую мебель (например, на шкаф или на книжный стеллаж) без предварительного крепления мебели и устройства к подходящей опоре.
- НИКОГДА не устанавливайте устройство на ткань или другие материалы, которые можно расположить между устройством и мебелью, на которой оно стоит.
- НИКОГДА не ставьте предметы, которые могут привлечь внимание детей, например игрушки или пульты управления, на устройство или на мебель, где стоит устройство. Если существующее устройство предназначено для установки или перемещения, следует учитывать обстоятельства, аналогичные перечисленным выше.

Устанавливайте Razer Raptor и адаптер питания на устойчивой рабочей поверхности, обеспечивающей достаточный обдув под компьютером и вокруг него.

Всегда используйте только адаптер питания, поставляемый в комплекте с Razer Raptor, или утвержденный компанией Razer адаптер питания, совместимый с данным продуктом.

Прежде чем включать адаптер питания в электрическую розетку, убедитесь, что сетевой переходник или кабель питания полностью вставлен в адаптер питания. Адаптер питания может ощутимо нагреваться в ходе нормальной эксплуатации.

Адаптер питания удовлетворяет температурным ограничениям для поверхностей, с которыми соприкасается пользователь, определенным Международным стандартом безопасности для оборудования информационных технологий (IEC 60950-1 и IEC 62368-1).

Если возникло любое из следующих условий, отключите адаптер питания и любые другие кабели от устройства.

- Вы хотите очистить корпус устройства.
- Кабель питания или сетевой переходник перетерся или иным образом поврежден.
- Монитор Razer Raptor или адаптер питания попал под дождь, подвергся воздействию избыточной влажности, или в корпус этих устройств попала жидкость.
- Монитор Razer Raptor или адаптер питания упал, поврежден корпус, или вы считаете, что требуется обслуживание или ремонт.

---

## 6. ЮРИДИЧЕСКАЯ ИНФОРМАЦИЯ


### АВТОРСКИЕ ПРАВА И ИНФОРМАЦИЯ ОБ ИНТЕЛЛЕКТУАЛЬНОЙ СОБСТВЕННОСТИ

© Razer Inc. 2021 г. Патент на стадии рассмотрения. Все права защищены. Razer, девиз «For Gamers. By Gamers», «Razer Chroma» логотип, логотип с изображением трехголовой змеи и логотип Razer являются товарными знаками или зарегистрированными товарными знаками корпорации Razer Inc. или ее дочерних компаний в США и других странах. Все остальные товарные знаки принадлежат соответствующим владельцам.

Windows and the Windows logo are trademarks of the Microsoft group of companies.

THX and the THX Logo are the property of THX Ltd., registered in the U.S. and other countries.

DisplayPort™ and the DisplayPort™ logo are trademarks owned by the Video Electronics Standards Association (VESA®) in the United States and other countries.

 The Adopted Trademarks HDMI, HDMI High-Definition Multimedia Interface, and the HDMI Logo are trademarks or registered trademarks of HDMI Licensing Administrator, Inc. in the United States and other countries.

Компания Razer Inc. (“Razer”) может иметь авторские права, товарные знаки, секреты производства, патенты, заявки на патенты или иные имущественные права интеллектуального характера (зарегистрированные или незарегистрированные) в отношении описываемой продукции в этом руководстве. Данное основное руководство не представляет собой лицензию на любые из указанных авторских прав, товарные знаки, патенты или другие права интеллектуальной собственности. Продукт Razer Raptor 27 («Продукт») может отличаться от его изображений на упаковке или в иных случаях. Компания Razer не несет ответственности за подобные отличия или за любые опечатки, которые могут встретиться. Вся содержащаяся в документе информация может быть изменена в любое время без предварительного уведомления.

### ОГРАНИЧЕННАЯ ГАРАНТИЯ НА ПРОДУКТ

Самые новые действующие условия ограниченной гарантии на продукт приведены на сайте [razer.com/warranty](https://www.razer.com/warranty).

## ОГРАНИЧЕНИЕ ОТВЕТСТВЕННОСТИ

Ни в каких случаях компания Razer не несет ответственности за упущенную выгоду, утраченную информацию или данные, а также за любой специальный, случайный, прямой или косвенный ущерб, нанесенный любым способом при распространении, продаже, перепродаже, использовании или невозможности использования Продукта. Ни при каких обстоятельствах компания Razer не несет ответственности за расходы, превышающие розничную стоимость Продукта.

## ОБЩИЕ СВЕДЕНИЯ

Данные условия должны регулироваться и толковаться в соответствии с местным законодательством, действующим на территории, где был куплен Продукт. Если любое из этих условий будет признано неверным или неосуществимым, это условие (в зависимости от того, насколько оно будет признано неверным или неосуществимым) будет считаться отдельным и не затрагивающим законную силу остальных условий. Компания Razer сохраняет за собой право внесения изменений в какое-либо условие в любое время без предва.