



RAZER PWM PC 風扇控制器

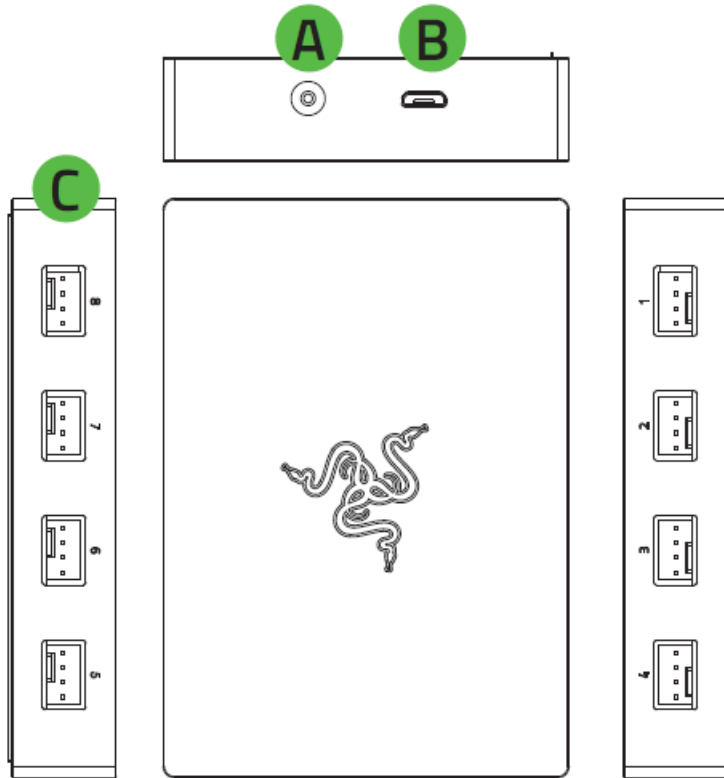
進階指南

目录

1. 内含.....	2
2. 使用要求	3
3. 註冊即可獲得保固.....	3
4. 開始使用	4
5. 安全與保養	6
6. 法律條文	7

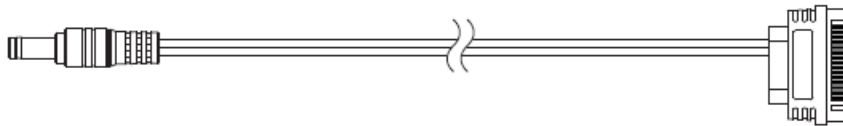
1. 內含

- Razer PWM PC 風扇控制器

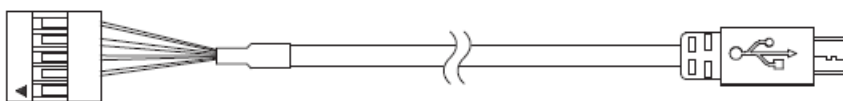


- A. DC 電源插槽
- B. Micro-USB 連接埠
- C. 4 針腳 PWM 風扇連接埠

- SATA 轉 DC 電源線



- Micro-USB 轉 USB 腳位轉接線



- 重要產品資訊指南

2. 使用要求

產品需求

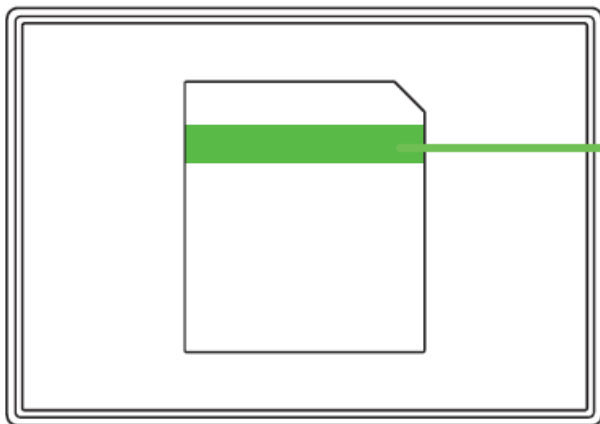
- 4 針腳 PWM 機箱風扇
- 1 個 USB-A 連接埠
- 1 個 SATA 連接埠

RAZER SYNAPSE 需求

- Windows® 10 64 位元（或更新版本）
- 網際網路連線（供下載安裝軟體）

3. 註冊即可獲得保固

你不僅擁有一台超棒的裝置，更享有 2 年有限保固服務。前往 razerid.razer.com 註冊，即可讓裝置發揮所有潛力，並享受獨家 Razer 好康



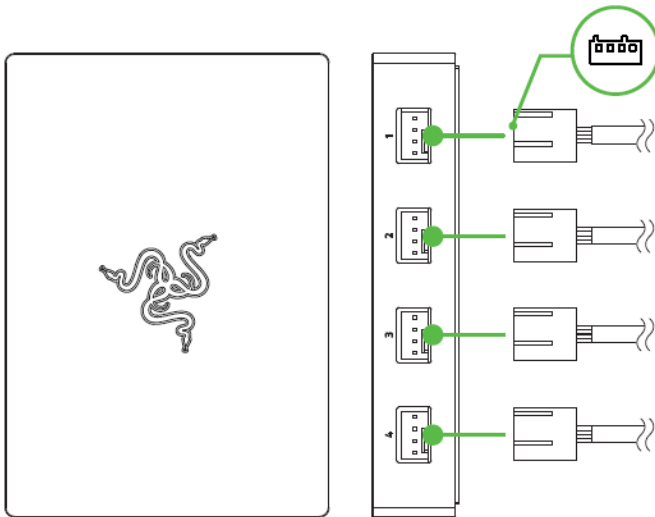
產品序號標示於此處。

有問題嗎？歡迎來信詢問 Razer 支援小組：support.razer.com

4. 開始使用

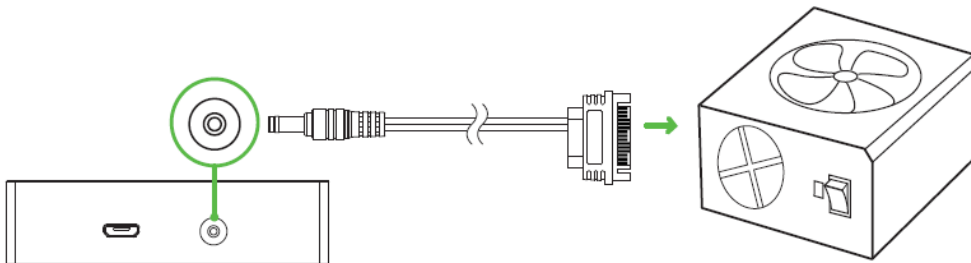
警告：請在繼續前先關閉電腦電源，並拔除電線，以避免觸電。基於安全考量，請配戴防靜電腕帶（未隨附），以避免損壞電腦的內部元件。

1. 將你的機箱風扇插入 PWM 控制器上的任何一個 4 針腳連接埠。

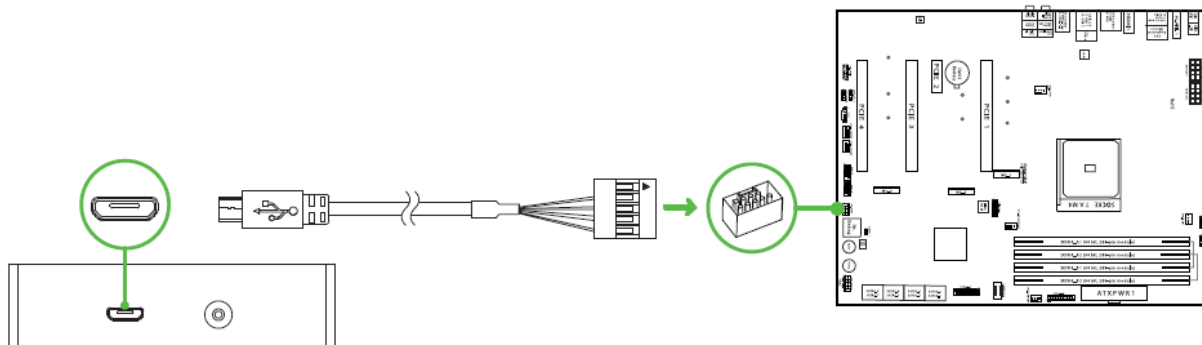


i 在將機箱風扇插入任一 4 針腳連接埠之前，請先確定針腳皆已對準所選定的連接埠。也可以使用 3 針腳機箱風扇，但無法擁有控制風扇轉速與燈光的額外優勢。

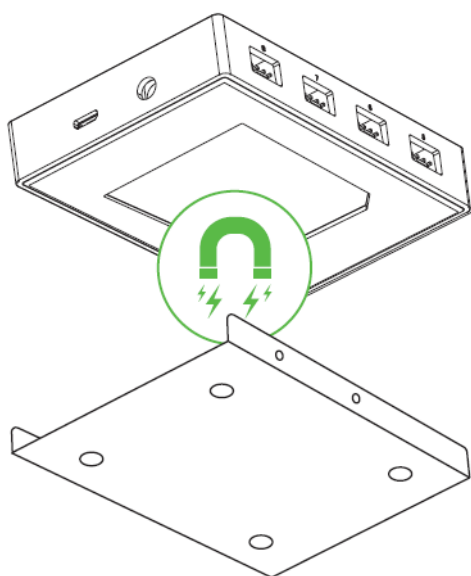
2. 使用電源線，將 PWM 控制器連接到電源供應器 (PSU) 的 SATA 連接埠。



3. 使用隨附的 Micro-USB 轉 USB 腳位轉接線，將 PWM 控制器連接到主機板。請參閱主機板的使用者手冊，以瞭解風扇接頭的位置。



4. 使用 PWM 控制器的磁性底座，你可以將其附著到 PC 機箱上的任何金屬* 表面。



i 磁吸式底座僅可以附著在具有鐵和鎳特性的金屬上（例如鋼），無法吸附在鋁和鉛上。

5. 使用 Razer Synapse 應用程式，可以在所有啟用 Razer Chroma 的裝置上存取調整風扇轉速和深入自訂燈光的選項，讓你擁有真正的身歷其境體驗。若要進一步了解，請造訪 razer.com/chroma

i 當系統出現提示時安裝 Razer Synapse，或自 razer.com/synapse 下載安裝程式

5. 安全與保養

安全準則

為確保使用 Razer PWM PC 風扇控制器期間的安全，使用者應遵守以下準則：

- 若在正確操作裝置方面遭遇問題，且疑難排解並無幫助，請拔下裝置並撥打 Razer 熱線與我們聯絡，或是前往 support.razer.com 尋求支援。請勿在任何情況下嘗試自行維修此裝置。
- 請勿自行拆解裝置，同時請勿嘗試在電流負載異常狀態下操作裝置，如此將會導致保固失效。
- 請僅使用裝置隨附的配件，並僅購買由 Razer 製造和 / 或認證的配件。
- 在重新擺放、修改和 / 或連接 / 拔除任何元件前，請先關閉裝置的電源。
- 請務必小心拿取所有隨附的配件。插入或拔除任何配件時，請務必握著它的插頭 / 接頭。
- 請勿在靠近水、濕氣、溶劑或其他潮濕表面的位置使用或安裝本裝置及其元件，也不要將這些元件暴露在高溫或陽光直射下。
- 使本裝置及其元件遠離液體、充滿溼氣或潮溼之處。僅在理想溫度範圍（0°C (32°F) 至 45°C (113°F)）內操作此裝置及其元件。如果溫度超出此範圍，請拔掉電源並關閉此裝置，直到溫度回復至理想範圍。

6. 法律條文

著作權與智慧財產權資訊

©2021 Razer Inc. 保留所有權利。Razer、三頭蛇標誌、Razer 標誌、「For Gamers.By Gamers.」及「Razer Chroma」標誌係 Razer Inc. 及 / 或所屬公司在美國及其他國家/地區的商標或註冊商標。所有其他商標均屬各自所有權人之財產。

Windows 與 Windows 標誌為微軟集團與其旗下公司之商標。

對本指南提及的產品，Razer Inc.（以下簡稱「Razer」）可能擁有其著作權、商標、商業機密、專利、專利申請或其他智慧財產相關權利（無論註冊與否）。對此指南做出任何修改，並不代表你取得任何著作權、商標、專利或其他智慧財產相關權利的授權。Razer PWM PC 風扇控制器（以下簡稱「產品」）可能與包裝或其他圖片內容有所出入。Razer 對此差異，或可能出現的錯誤概不負責。若有必要，Razer 可逕行修改此處的資訊。

有限產品保固

有關有限產品保固的最新條款，請造訪 [razer.com/warranty](https://www.razer.com/warranty)。

免責限制

對於任何利益損失、資訊或資料遺失，無論是特殊狀況、意外、間接、懲罰性、結果性或意外損失，同時無論是在出貨、銷售、再次銷售、使用或無法使用本產品等狀況，Razer 概不負責。無論任何狀況，Razer 所承擔責任之對價價值均不超過本產品的零售購買價格。

一般

以上所述條款內容，受本產品購買地區之司法管轄區域之法律所規範與認定。若此處提及的任何條款無效或無法執行，則此條款（只要其為無效或無法執行）應視為無效，並且在不使其他剩餘條款無效的情況下排除。Razer 保留隨時逕行修改任何條款的權利。