



# RAZER NOMMO V2 X

マスターガイド

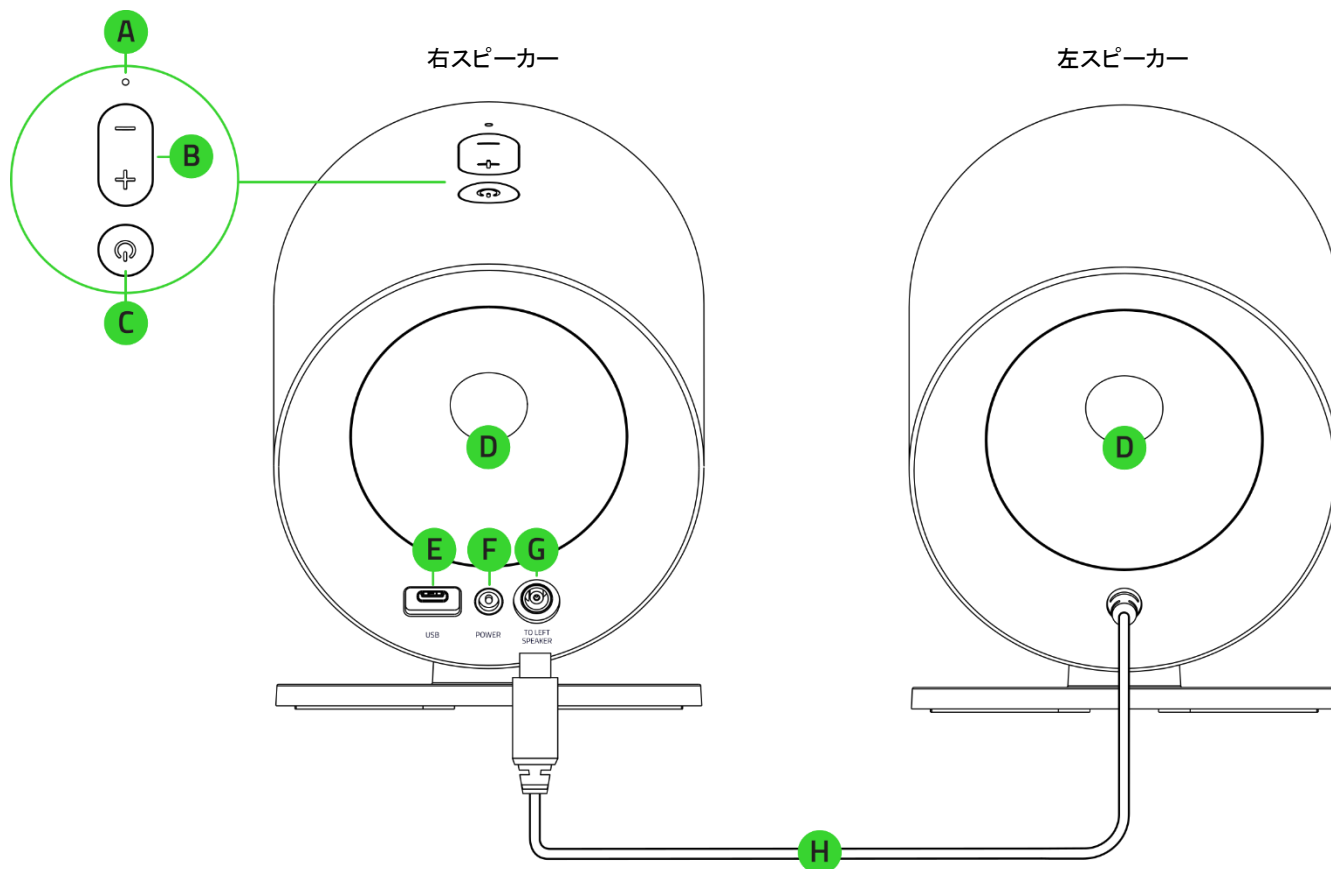
**Razer Nommo V2 X** は低音から高音までのすべての音域をカバーする豊かな音質と、部屋を満たす迫力のサウンドを実現しました。THX Spatial Audio とフルレンジドライバーにより、没入感のあるオーディオ体験をお届けします。

# 目次

1. パッケージ内容 .....	3
2. 必要なもの .....	5
3. 保証付き .....	6
4. 技術的な仕様 .....	7
5. RAZER NOMMO V2 X のセットアップ .....	8
6.ゲーミングスピーカーの接続 .....	9
7.ゲーミングスピーカーの使用 .....	13
8. RAZER SYNAPSE 経由での RAZER NOMMO V2 X の設定 .....	17
9. 使用上の注意とメンテナンス .....	26
10. 法的権利 .....	27

## 1. パッケージ内容

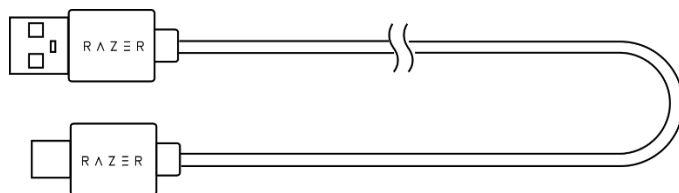
### ▪ Razer Nommo V2 X



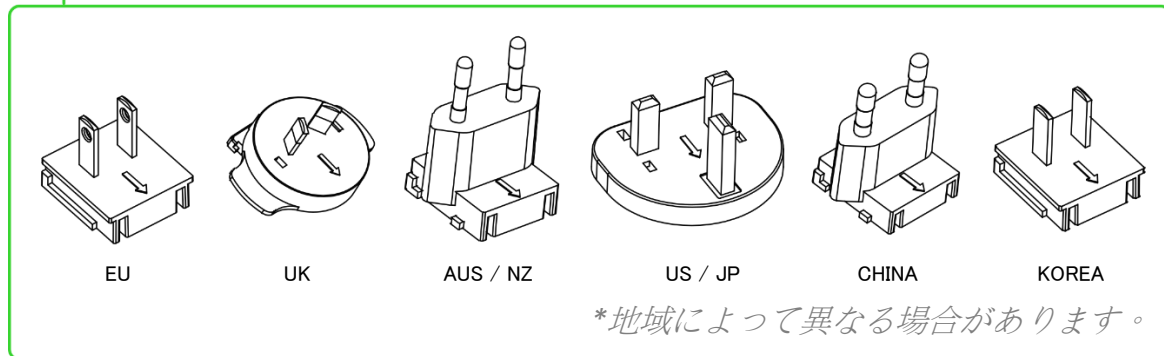
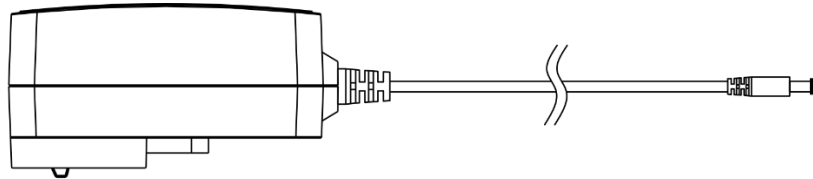
- A. ステータスインジケータ
- B. 音量コントロールボタン
- C. 電源 / マルチファンクションボタン
- D. リアフェイシング低音ポート

- E. USB Type-C ポート
- F. 電源ポート
- G. 左スピーカー用ポート
- H. 左スピーカー用コネクタ

### ▪ USB Type-A - USB Type-C ケーブル



- 電源アダプター + 地域別プラグ\*



- 重要な製品情報ガイド

---

## 2. 必要なもの

### 製品要件

- USB Type-A ポートまたは Bluetooth 接続対応デバイス

### RAZER SYNAPSE 動作要件

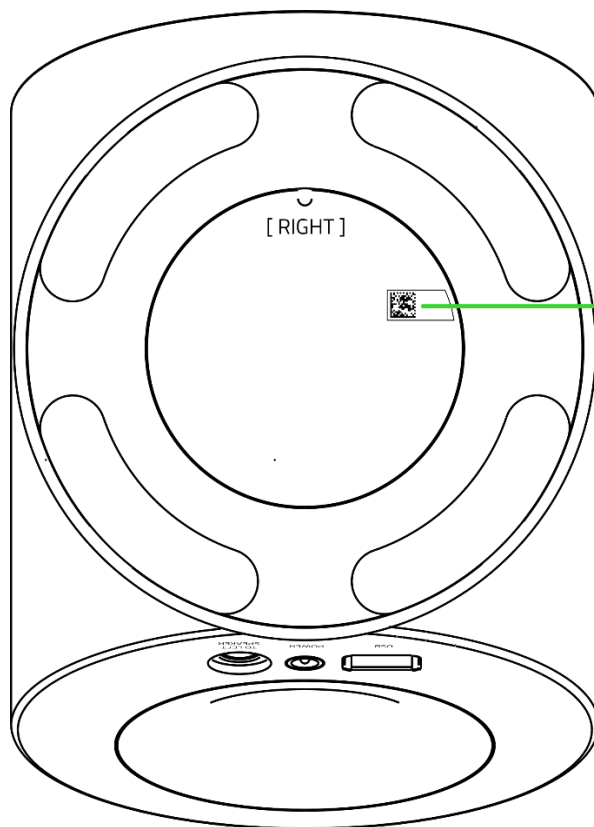
- Windows® 10 64 ビット以降
- インターネット接続 (ソフトウェアインストール用)

### 3. 保証付き



製品を登録して特典を手に入れましょう

[razerid.razer.com/warranty](https://razerid.razer.com/warranty)



ご使用の製品のシリアル番号は、こちらでご確認いただけます。

---

## 4. 技術的な仕様

### 技術仕様

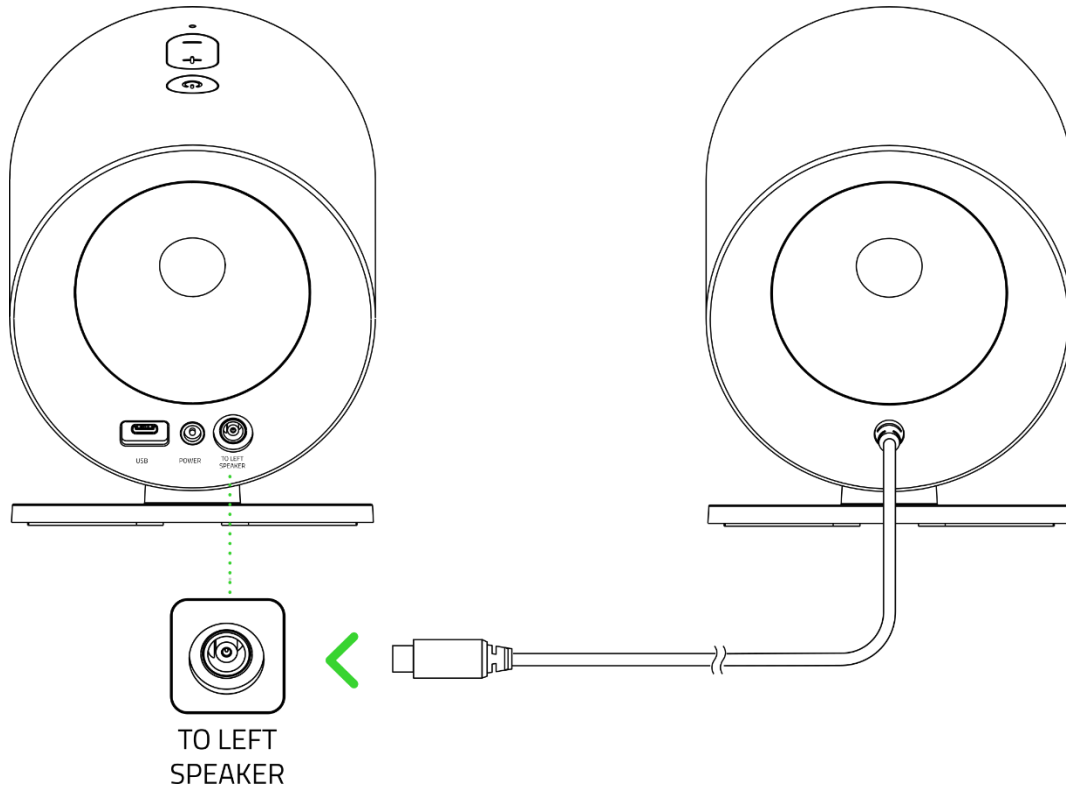
- Bluetooth 5.0
- USB オーディオ入力
- EQ カスタマイズ
- 周波数特性: 75 Hz ~ 20 kHz
- 最大音圧レベル (SPL): 96 dB (1m)
- 入力電力: 外部電源アダプター
- ドライバー仕様:
  - フルレンジドライバー: 83 mm
  - ドライバーの種類: フルレンジドライバー

### 接続仕様

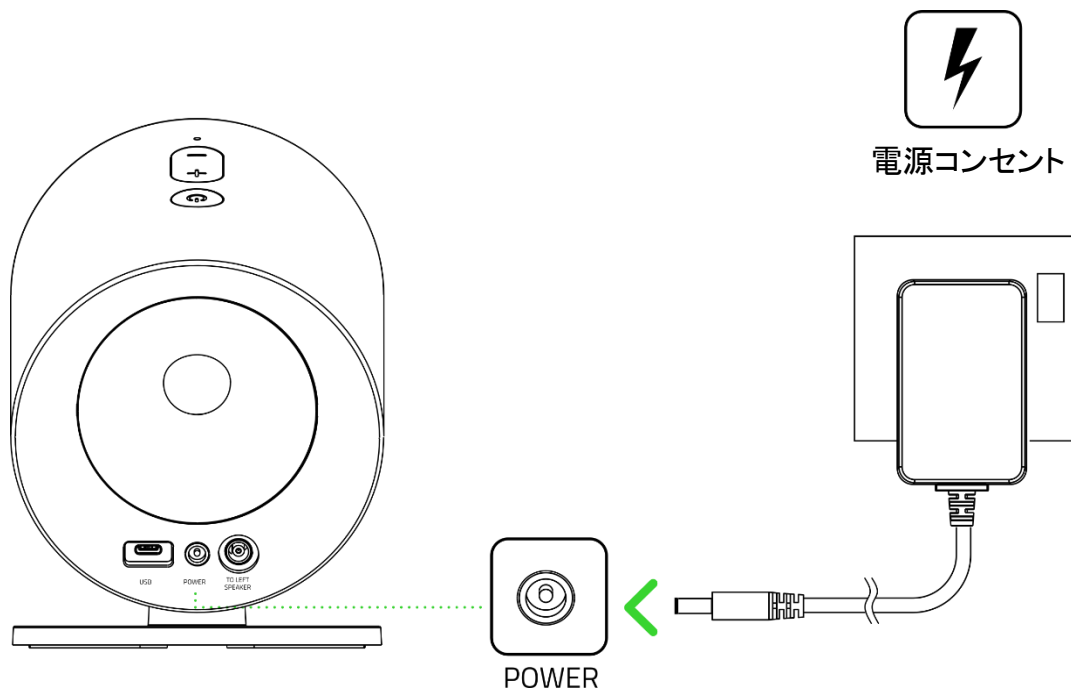
- Bluetooth 接続
- USB Type A to USB Type C
- PC オーディオデバイスの切り替え (Razer Synapse でサポート)
- ケーブル長:
  - USB Type A to USB Type C ケーブル: 2 m
  - スピーカーケーブル: 2 m
  - AC 電源コード: 2 m

## 5. RAZER NOMMO V2 X のセットアップ

1. 左のスピーカーのコネクターを右のスピーカーの左スピーカーポートに接続します。



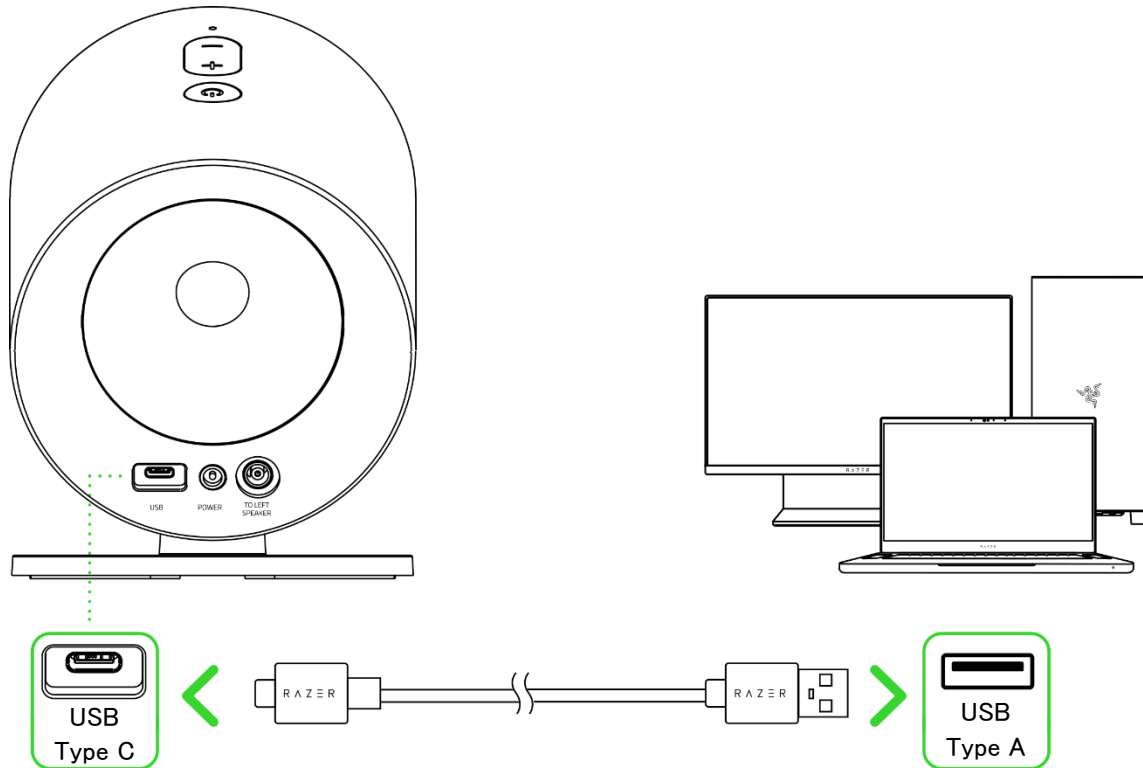
2. 電源アダプターに適切な AC プラグ (お住まいの地域に対応したもの) を接続し、これを右スピーカーの電源ポートに接続して、電源コンセントに差し込みます。



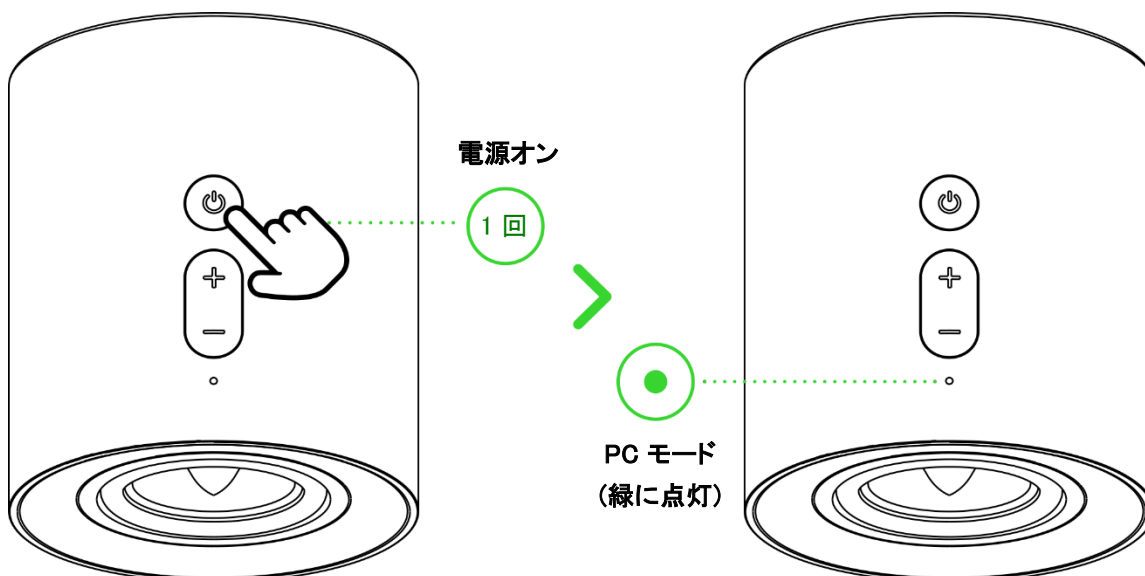
## 6.ゲーミングスピーカーの接続

### A. PC モードの場合

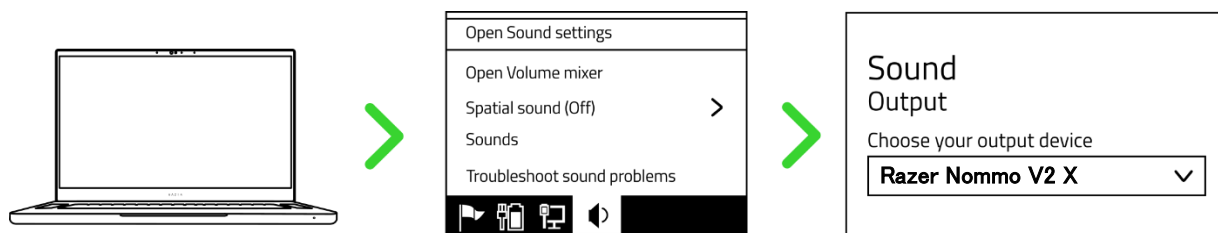
1. ゲーミングスピーカーを PC の USB Type-A ポートに接続します。



2. 電源 / マルチファンクションボタンを押してゲーミングスピーカーの電源をオンにします。ステータスインジケータが緑色に点灯し、ゲーミングスピーカーが PC モードになっていることを示します。



3. Razer Nommo V2 X を PC のデフォルトの出力デバイスとして設定します。

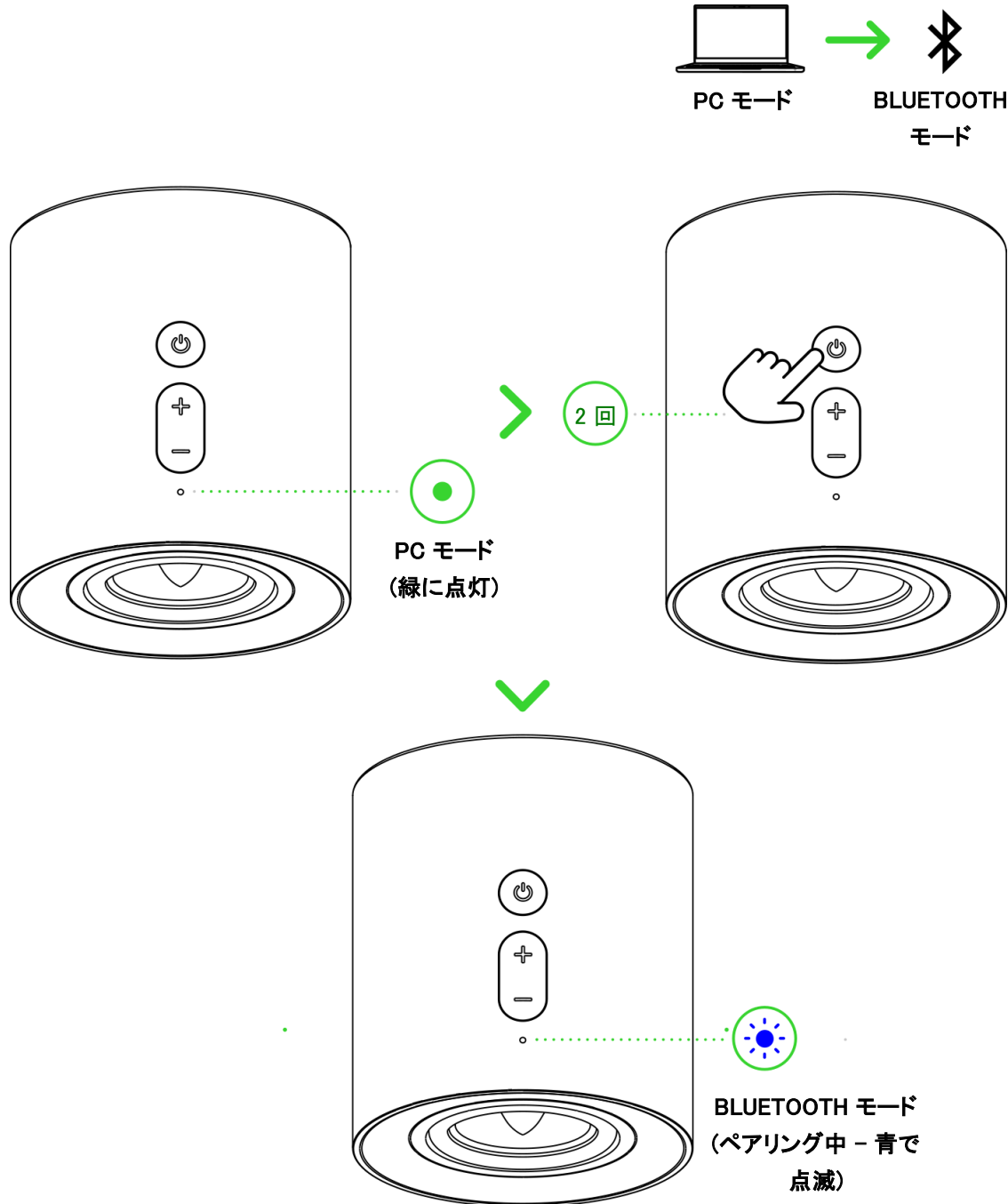


**i** ゲーミングスピーカーを対応デバイスと使用する際、Razer Nommo V2 X をデフォルトの出力デバイスとして設定します (該当する場合)。

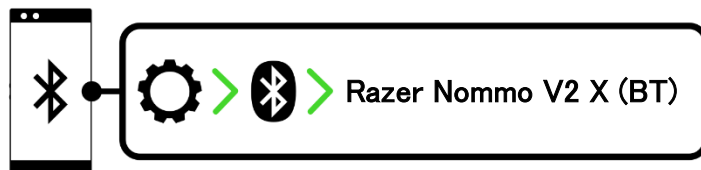
これで、Razer Nommo V2 X を PC モードで使えるようになりました。

## B. BLUETOOTH モードの場合

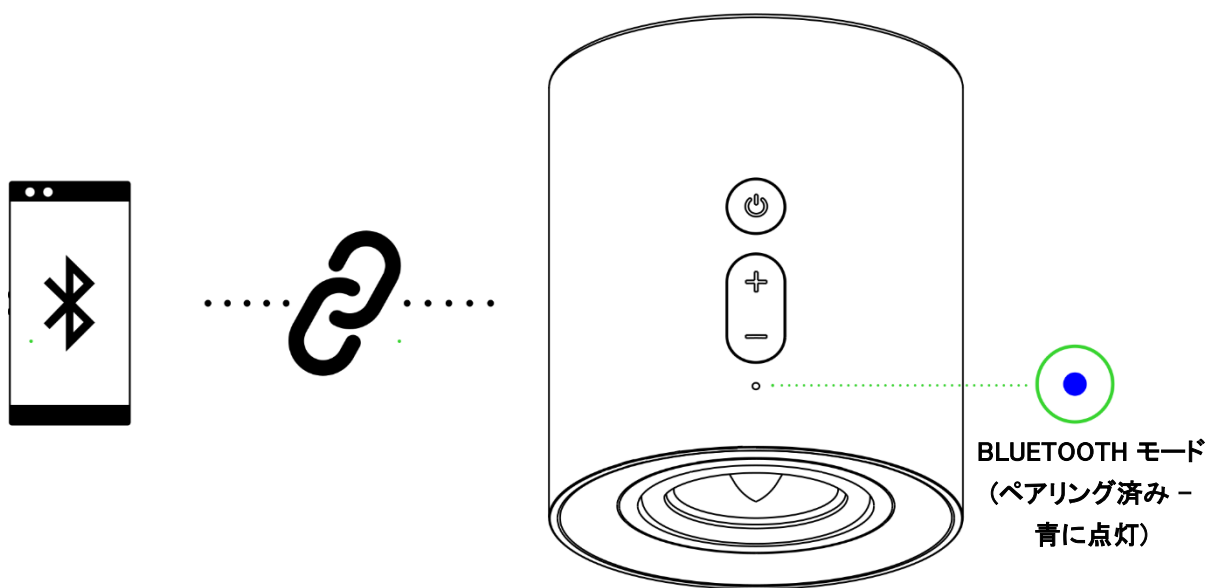
1. 電源を入れ、PC モードになった状態で電源 / マルチファンクションボタンを 2 回押すと、Bluetooth モードに切り替わります。ステータスインジケータが青色に点滅し、オーディオプロンプトが再生され、ゲーミングスピーカーがペアリングモードに入ったことを示します。



2. デバイスで Bluetooth を有効にして、検出されたデバイスのリストから「**Razer Nommo V2 X (BT)**」を選択します。



3. デバイスが接続されるまで待ちます。ステータスインジケータが青色に点灯し、オーディオプロンプトが再生され、ゲーミングスピーカーがデバイスに接続されたことを示します。



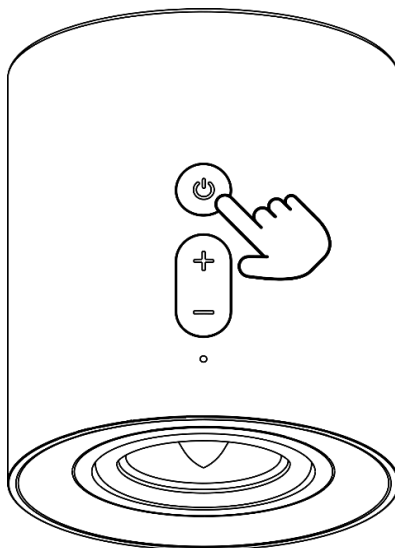
- ❗ 初回ペアリング時のみこの手順が必要です。ゲーミングスピーカーを接続する際は、モバイルデバイスの半径 1 メートル以内に置くようにしてください。ペアリングが完了すると、ゲーミングスピーカーは Bluetooth モードへの切り替え時にモバイルデバイスに自動的に再接続します。[オーディオソースの切り替えの詳細についてはこちら](#)

これで、Razer Nommo V2 X を Bluetooth モードで使えるようになりました。

## 7.ゲーミングスピーカーの使用

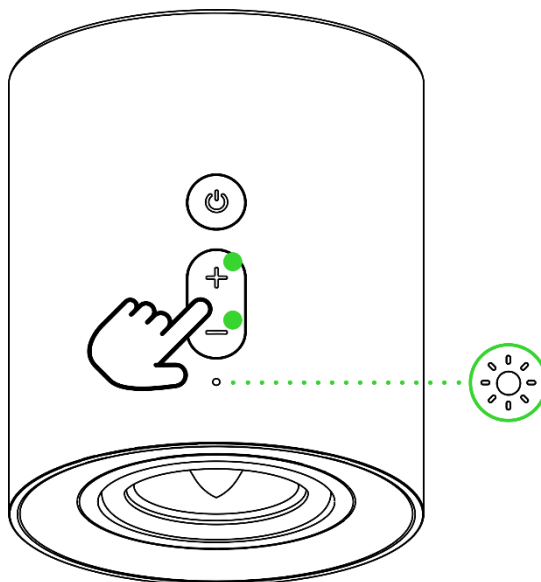
### 電源オン / オフ

電源 / マルチファンクションボタンを押してゲーミングスピーカーのオン/オフを切り替えます。ゲーミングスピーカーをオンまたはオフにすると音が鳴ります。



### 音量の調節

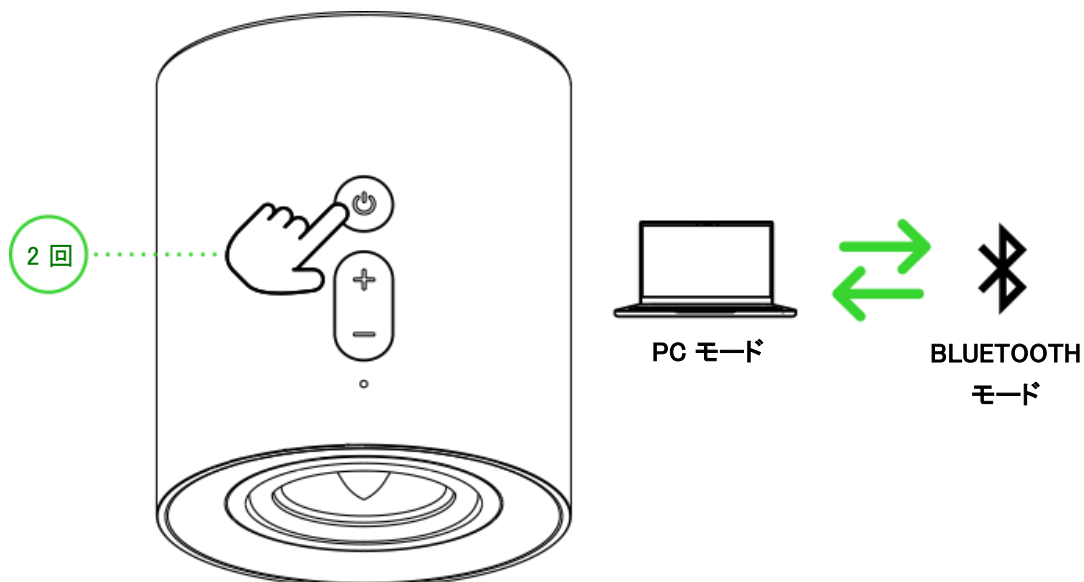
音量コントロールボタンを押して、現在のオーディオモードの音量を調整します。音量を調節するとステータスインジケータが白色に短く点灯します。



**i** ゲーミングスピーカーが最小または最大の音量に設定されると、ステータスインジケータは継続して白色に点滅します。

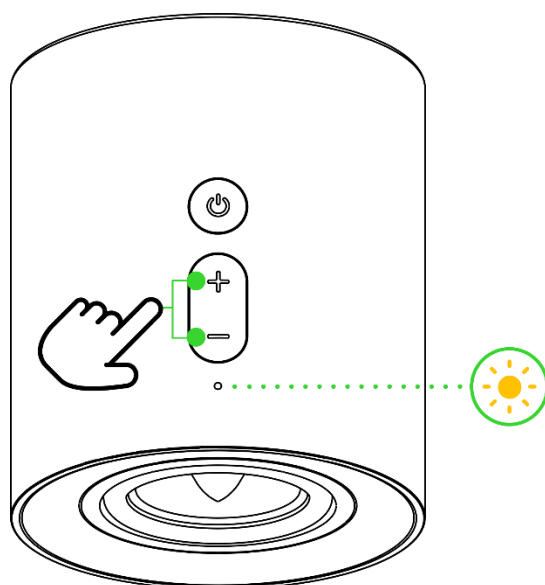
## オーディオソースの切り替え

電源を入れた状態で、電源 / マルチファンクションボタンを2回押すと、PCモードとBluetoothモードが切り替わります。



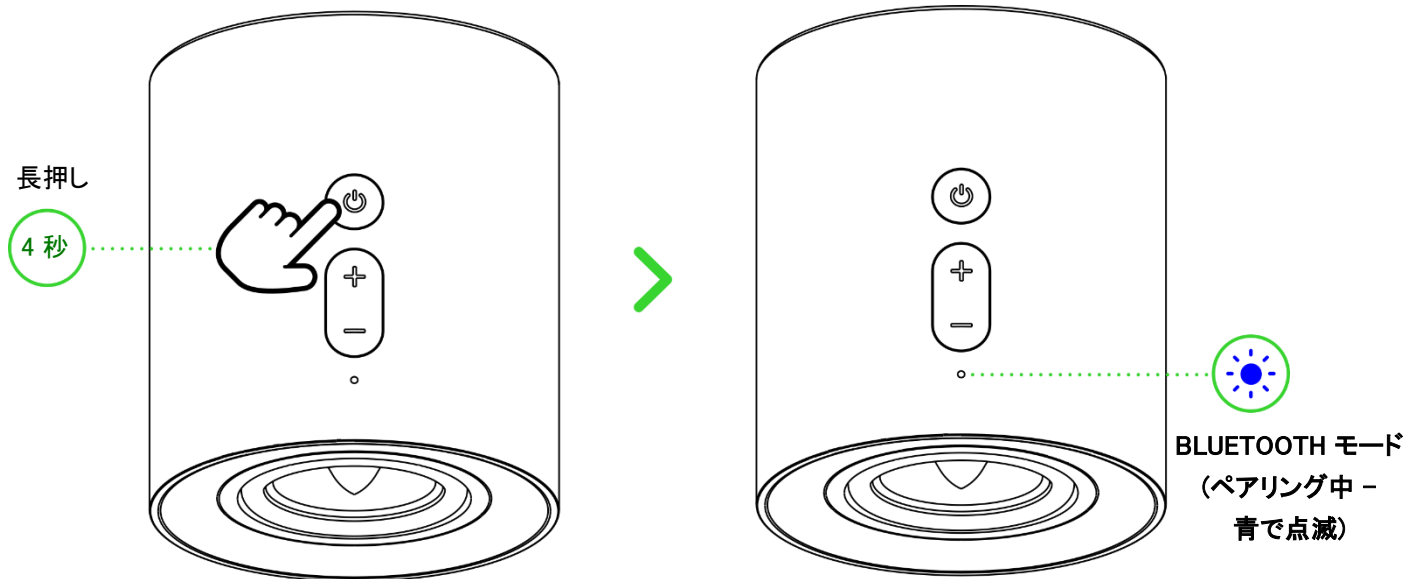
## PC オーディオデバイスの切り替え

電源を入れ、PCモードになった状態で音量コントロールボタン（- および +）を同時に押すと、ゲーミングスピーカーと Razer Synapse 上の二次 PC 再生デバイスが切り替わります。ゲーミングスピーカーから二次 PC 再生デバイスに切り替わるか、二次 PC 再生デバイスからゲーミングスピーカーに切り替わると、ステータスインジケータが黄色に短く点滅します。[PC オーディオデバイスの切り替えの詳細についてはこちら](#)



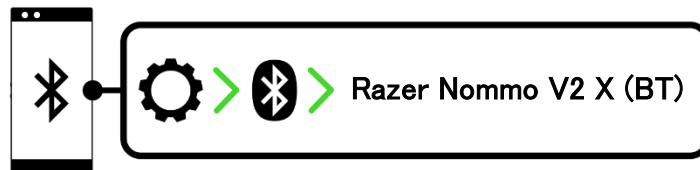
## BLUETOOTH ペアリングモードの再有効化 (新しいデバイスの場合)

1. Bluetooth モードになった状態で、電源 / マルチファンクションボタンを 4 秒間押し、ペアリングモードが起動します。ステータスインジケータが青色に点滅し、オーディオプロンプトが再生され、ゲーミングスピーカーがペアリングモードに入ったことを示します。

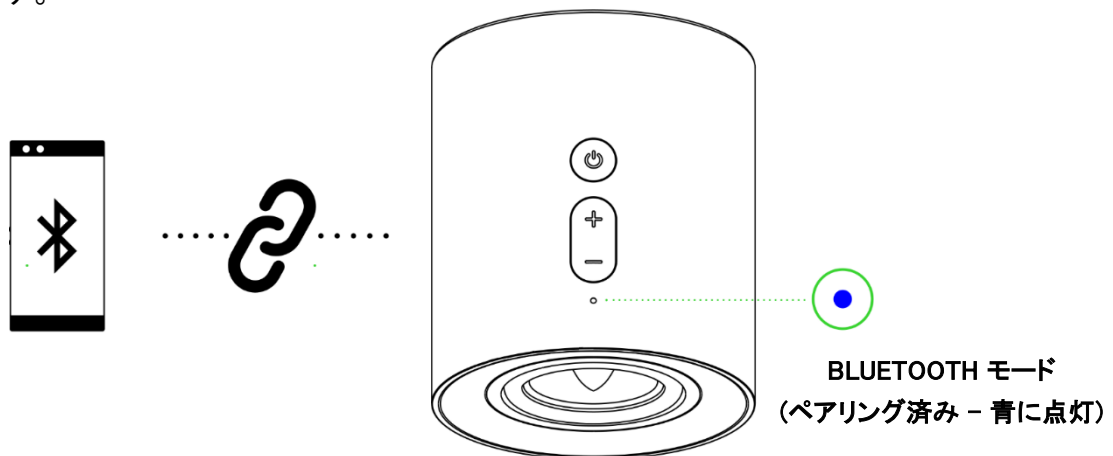


**i** Bluetooth ペアリングモードは Bluetooth モードからのみ有効化できます。

2. デバイスで Bluetooth を有効にして、検出されたデバイスのリストから「Razer Nommo V2 X (BT)」を選択します。



3. デバイスが接続されるまで待ちます。ステータスインジケータが短く青色に点灯し、ゲーミングスピーカーがデバイスに接続されたことを示します。ステータスインジケータが青色に点灯し、オーディオプロンプトが再生され、ゲーミングスピーカーがデバイスに接続されたことを示します。



## エクスペリエンスのパーソナライズ

### Razer Synapse (PC)

Razer Synapse アプリを使用すると、スピーカーのオーディオ設定を微調整し、エンターテインメントのニーズにあった最適な設定にすることができます。

**i** プロンプトが表示されたら *Razer Synapse* をインストールするか、[razer.com/synapse](https://razer.com/synapse) からインストーラーをダウンロードします

### THX® Spatial Audio (PC)

Razer Nommo V2 X をフル活用するために、Razer Synapse 経由で 360° ポジショナルオーディオを有効にすると、自然でリアルな体験が楽しめます。



*\*Windows® 10 64 ビット以降でのみ利用可能。*

## 8. RAZER SYNAPSE 経由での RAZER NOMMO V2 X の設定

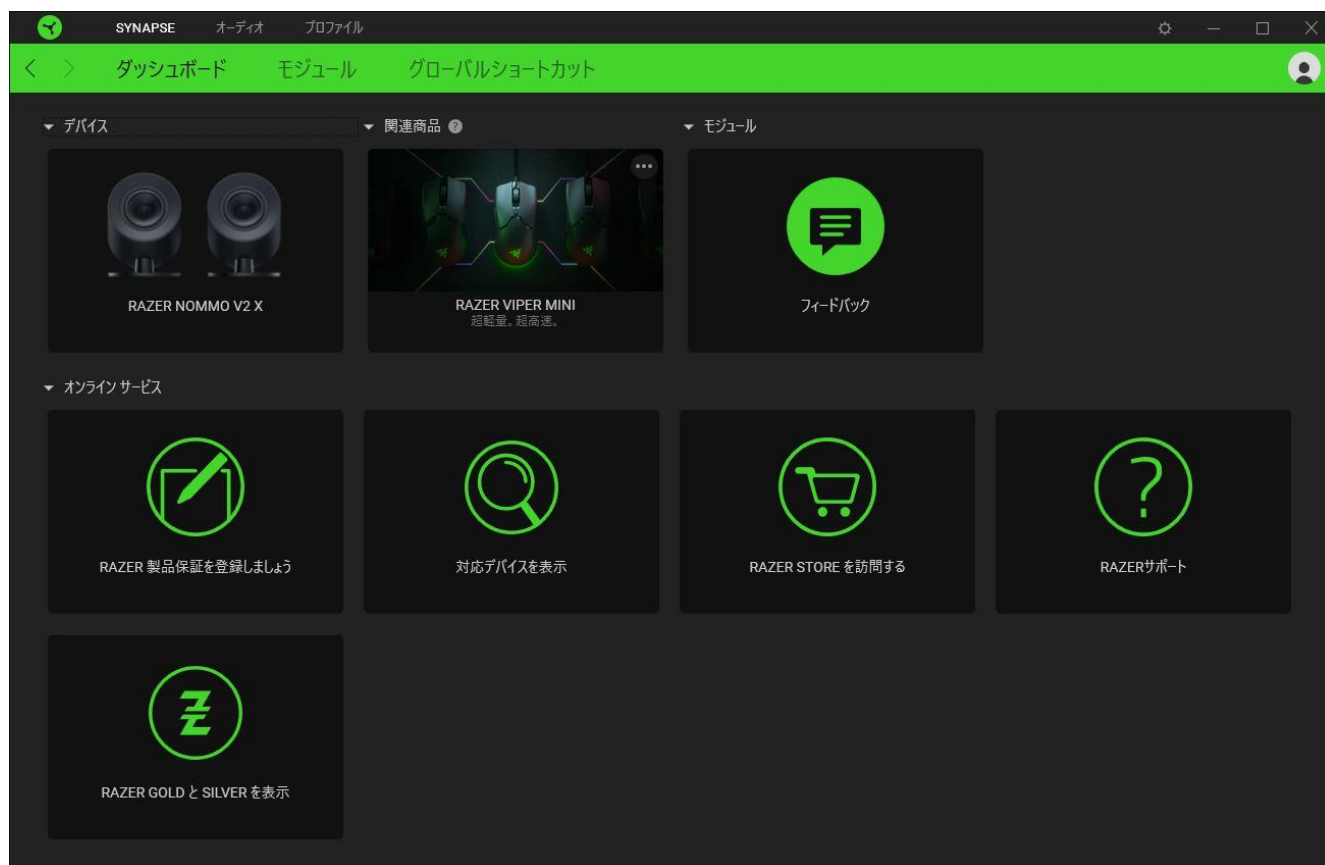
- i** 免責事項: インストール、アップデート、クラウドベースの機能についてはインターネット接続が必要です。Razer ID アカウントの登録が推奨されますが、これは任意です。示されたすべての機能は現在のソフトウェアバージョン、接続デバイス、サポートされるアプリとソフトウェアに基づいて変更される場合があります。

### SYNAPSE タブ

Razer Synapse をインストールした後の初期起動画面では [Synapse] タブが表示されます。このタブでは [ダッシュボード] サブタブを表示できます。

### ダッシュボード

[ダッシュボード] サブタブでは Razer Synapse の概要が表示され、お手元の全ての Razer デバイス、モジュールならびにオンラインサービスにアクセスできます。



## モジュール

[モジュール] サブタブには、インストールされているすべてのモジュールとインストール可能なモジュールが表示されます。



## グローバル ショートカット

すべてのデバイスプロファイルで適用される、Razer Synapse 対応デバイスの入力からのカスタマイズ可能なキー組み合わせのバインド操作または Razer Synapse 機能。[>プロファイルについて詳細はこちら](#)

**!** Razer Synapse 対応デバイスの入力のみが認識されます。

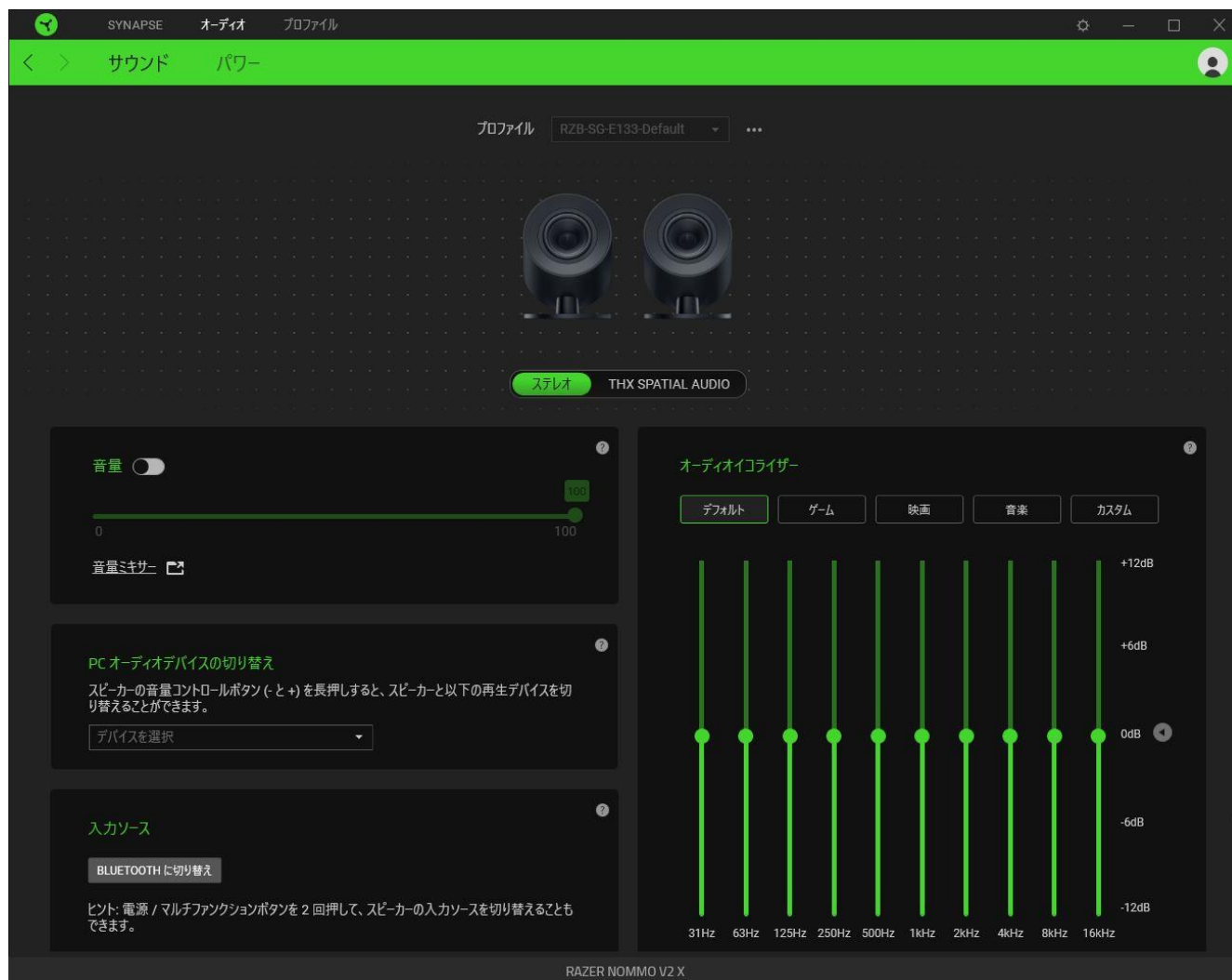


## [オーディオ] タブ

Razer Nommo V2 X のメインタブが [オーディオ] タブです。ここからゲーミングスピーカーの設定をカスタマイズして、その可能性を完全に引き出すことができます。このタブに適用された変更内容は、システム上およびクラウドストレージ上に自動保存されます。

### サウンド

[サウンド] サブタブから、[ステレオ] オーディオと THX Spatial Audio の切り替え、ゲーミングスピーカーの音量の調整、二次再生デバイスの設定、Bluetooth オーディオソースへの切り替え、プリセットや独自の設定を使用したオーディオイコライザーの変更を行うことができます。



### プロフィール

プロフィールは Razer 周辺機器の全設定を保存するためのデータ保存先です。デフォルト設定ではプロフィール名はお使いのシステム名に基づいています。プロフィールの追加、名前変更、複製または削除を行うには、[その他] ボタン (●●●) を押します。

## ステレオ / THX Spatial Audio

[ステレオ] オーディオと THX Spatial Audio を切り替えます。

## 音量

ゲーミングスピーカーの音量を調整します。現在の再生デバイスの Windows の [音量ミキサー] にアクセスすることも可能です。ここでは、システム全体の音量を調節したり、各アクティブアプリケーションの音量を個別に調節したりすることができます。

## PC オーディオデバイスの切り替え

音量コントロールボタン (- および +) を同時に押して瞬時に切り替えることができる二次 PC 再生デバイスを設定します。

## 入カソース

Razer Synapse を使用してゲーミングスピーカーを Bluetooth モードに切り替えることができます。

**i** Razer Synapse では、ゲーミングスピーカーが Bluetooth モードに設定されている場合、PC モードに戻すことはできません。ゲーミングスピーカーを PC モードに設定するには、電源 / マルチファンクションボタンを 2 回押します。

## オーディオイコライザー

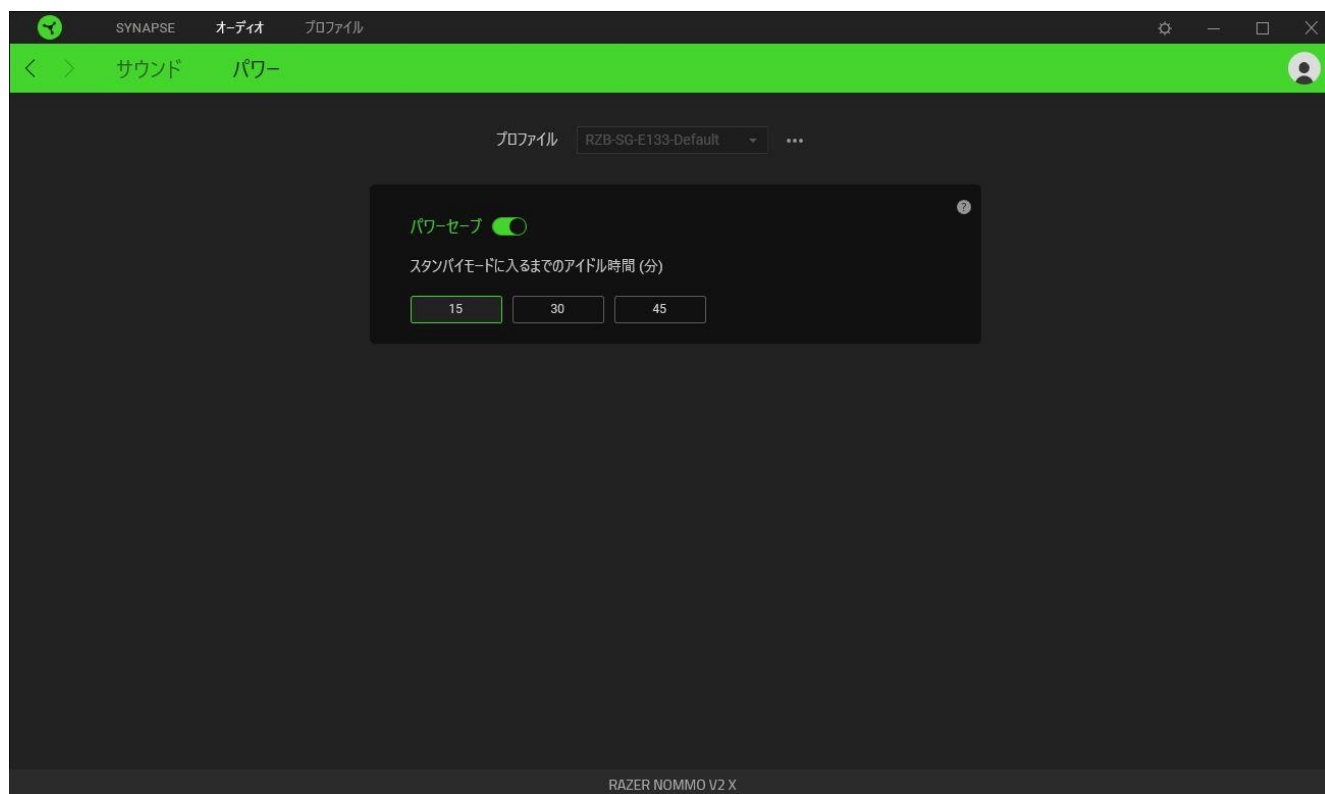
バランス重視の設定、没入感あるゲームプレイ、映画視聴、お気に入りの音楽のリスニングといった、最適なオーディオエクスペリエンスのために作成されたイコライザープリセットを選択します。イコライザープリセットを手動で調節すると、自動的に [カスタム] に変わります。

## サウンド プロパティ

Windows の [サウンド プロパティ] ウィンドウを開いて、再生デバイスおよび録音デバイスの設定、サウンド設定、デフォルトのコミュニケーションアクティビティの変更といった、システムのサウンド設定を管理できます。

## 電源

[電源] サブタブでは、一定時間アイドル状態が続くとスタンバイモードになるようにゲーミングスピーカーを設定できます。

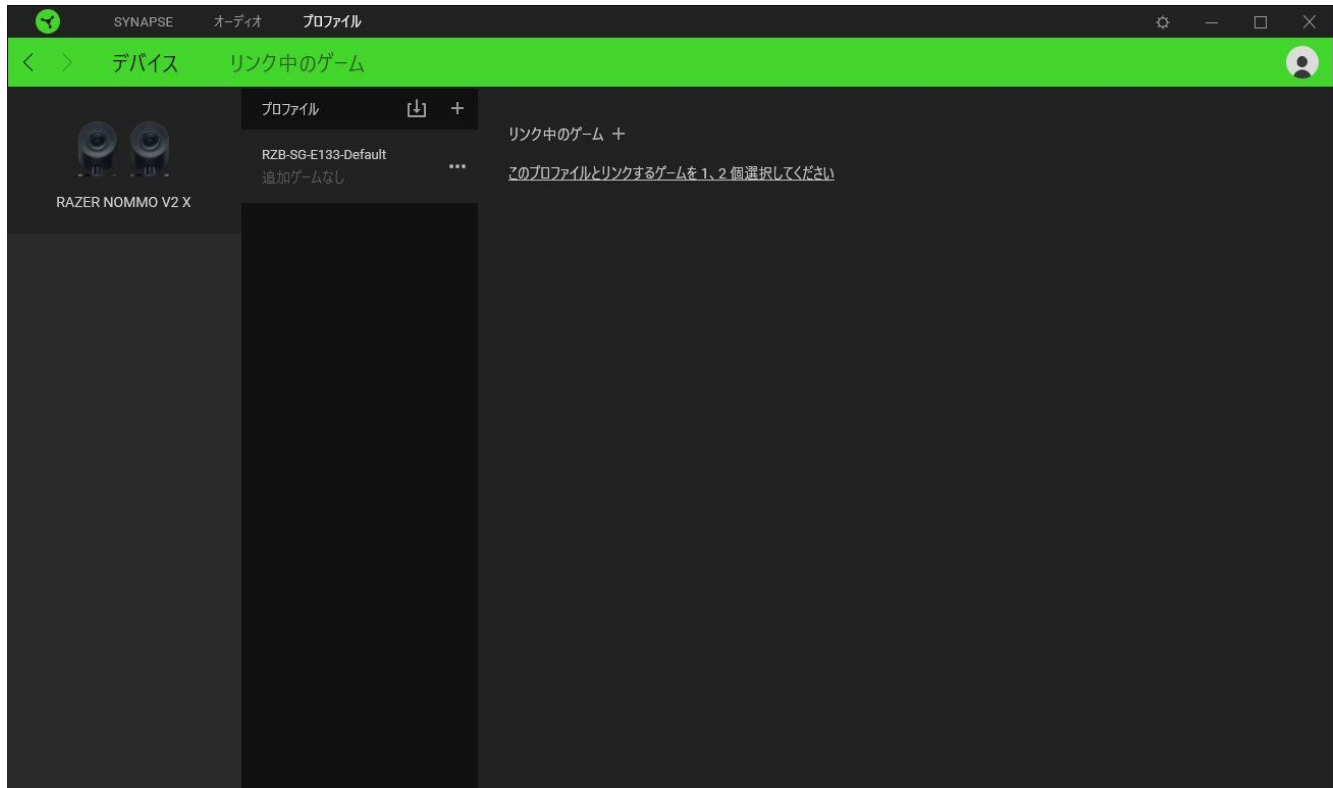


## プロフィール タブ

[プロフィール] タブはお使いの全プロフィールを管理し、ゲームやアプリケーションとリンクさせるために役立ちます。

## デバイス

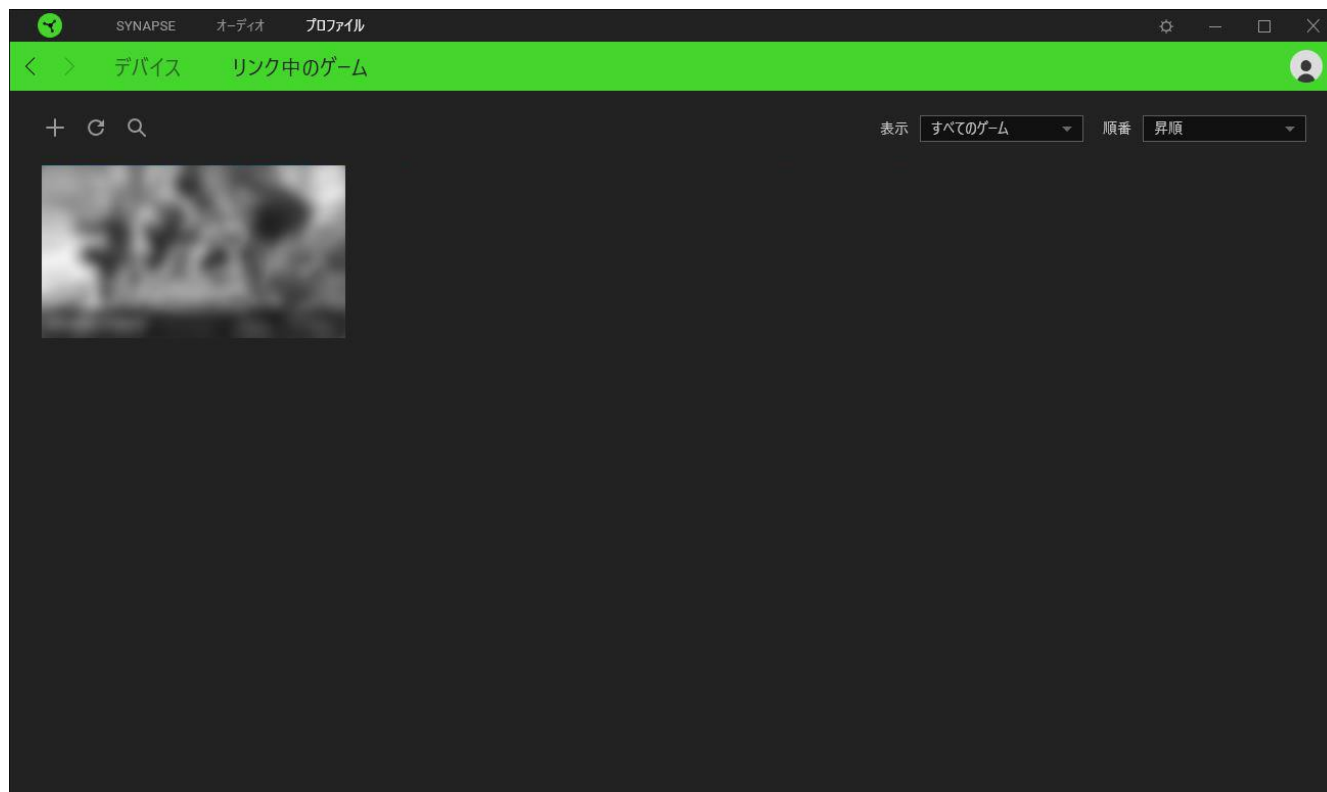
[デバイス] サブタブでは、各デバイスのプロフィールにどのゲームがリンクされているか、特定のゲームにどの Chroma 効果がリンクされているか確認できます。



プロフィール/Chroma エフェクトは、インポートボタン (⏴) でコンピュータやクラウドからインポートできます。また、追加ボタン (+) で、選択したデバイス内の新しいプロフィールや、特定のゲームを対象にした Chroma エフェクトの作成が可能です。プロフィールの名前変更、複製または削除を行うには [その他] ボタン (⋮) を押します。[ゲームをリンク] オプションを使用すると、アプリケーションの実行時に、各プロフィールと Chroma エフェクトの両方またはいずれかが自動的に有効になるように設定できます。

## リンクされたゲーム

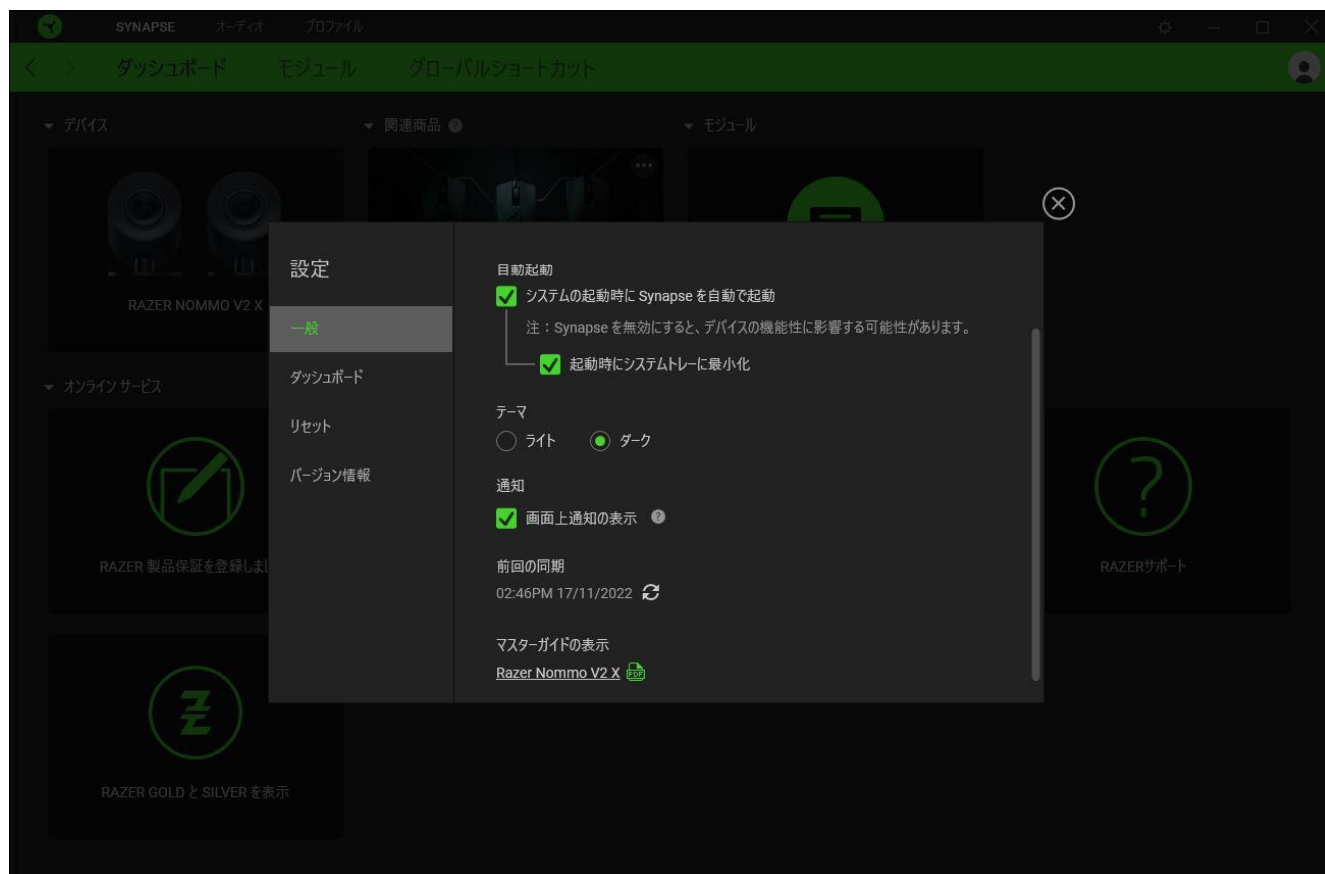
[リンクされたゲーム] サブタブでは、ゲームを追加したり、ゲームとリンク中のデバイスを表示したり、追加されたゲームを検索したりできます。またゲームをタイトル順、最後のプレイ日時順、最大プレイ時間順で並べ替えることが可能です。追加されたゲームは Razer デバイスにリンクされていなくてもこちらに表示されます。



接続された Razer デバイスまたは Chroma 効果にゲームをリンクするには、リストからゲームをクリックし、[ゲームプレイ時に自動的に起動するデバイスとそのプロファイルを選択します] をクリックしてリンクする Razer デバイスまたは Chroma 効果を選択します。接続が完了したら、対応する Chroma 効果やデバイスのその他ボタン (●●●) をクリックすれば、特定の Chroma 効果やプロファイルを選択できます。

## [設定] ウィンドウ

Razer Synapse で ( ⚙ ) ボタンをクリックしてアクセスできる [設定] ウィンドウでは、起動時の動作と Razer Synapse の表示言語の設定、接続した各 Razer デバイスのマスターガイドの表示、あるいは接続した任意の Razer デバイスの出荷時設定へのリセットが可能です。



## [一般] タブ

[一般] タブでは、ソフトウェアの表示言語、起動時の動作、テーマ、画面上通知を変更することができます。さらに、プロフィールとクラウド ( ☁ ) の手動同期や、接続したすべての Razer デバイスやインストール済みモジュールのマスターガイドの表示が可能です。

## [リセット] タブ

[リセット] タブでは、オンボードメモリを搭載した接続中の全 Razer デバイスを出荷状態にリセットできます。また Razer Synapse のチュートリアルがリセットされるため、次回の再起動時に Razer Synapse の各種機能を改めて確認することができます。



Razer デバイスをリセットすると、選択したデバイスのオンボードメモリに保存されたすべてのプロフィールが消去されます。

## **[情報] タブ**

[情報] タブでは、簡単なソフトウェア情報と著作権宣言文が確認でき、利用条件に関するリンクが含まれています。このタブでソフトウェアアップデートを確認したり、Razer のソーシャルコミュニティにアクセスしたりできます。

---

## 9. 使用上の注意とメンテナンス

### 安全上のガイドライン

Razer Nommo V2 X の使用時に最大限の安全性を確保するため、以下のガイドラインに従うことを推奨します。

本製品の操作に問題が発生し、トラブルシューティングで解決できない場合は、本製品を電源から外し、Razer ホットラインに連絡をするか、[support.razer.com](https://support.razer.com) でサポート情報をご確認ください。

本製品は分解しないでください。また、異常な電流負荷をかけて操作しないでください。保証が無効になります。

本製品が、液体、湿気、または水分などに触れないようにしてください。本製品は、所定の温度範囲 (0°C~40°C) 内で操作してください。温度がこの範囲外になった場合は、本製品のプラグを外したり、電源をオフにしたりして温度が最適レベルに安定するまでお待ちください。

大音量での使用を長時間続けると、聴覚に異常をきたす可能性があります。また、国によっては法律で、聴覚に影響を起ささない音圧として 1 日 8 時間に最大 86 dB を制定しています。したがって、長時間にわたり音楽を楽しむ際は、音量を快適なレベルまで下げることをお勧めします。聴覚を大事にしてください。

### メンテナンスと使い方

Razer Nommo V2 X を最適な状態に保つには、最低限のメンテナンスが必要です。月に一度、溜まった汚れを取り除くため、各スピーカーを柔らかな布や綿棒などで掃除してください。石鹼や刺激の強い洗剤は使わないでください。

---

## 10. 法的権利

### 著作権および知的財産権情報

Copyright © 2023 Razer Inc. All rights reserved. Razer, “For Gamers. By Gamers.”, “Powered by Razer Chroma”, Razer のロゴは, の商標, 三つ首ヘビのロゴは, Razer Inc.および/または米国あるいはその他の国にある関連会社の商標または登録商標です。その他すべての商標は、各所有者の商標または所有物です。その他すべての登録商標および商標名はそれぞれの企業の所有物であり、本書で言及されるその他の企業および製品名はそれぞれの企業の商標の場合があります。

The Bluetooth® word mark and logos are registered trademarks owned by Bluetooth SIG, Inc., and any use of such marks by Razer is under license.

Windows and the Windows logo are trademarks of the Microsoft group of companies.

Razer Inc. (「Razer」) は、本マスターガイドに記載されている製品に関する、著作権、商標、企業秘密、特許、特許出願、またはその他の知的財産権を（登録、未登録に関わらず）所有することができます。本マスターガイドの提供により、上述の著作権、商標、特許、または他の知的所有権の使用許諾がお客様に付与される訳ではありません。Razer Nommo V2 X (「製品」) は、パッケージなどに掲載された写真と異なる場合があります。Razer は、上記のような違いまたは外観上の誤りには責任を負わないものとします。本書に記載されている情報は、予告なく変更される場合があります。

### 製品の限定保証

製品の限定保証の最新かつ現行の条件については、[razer.com/warranty](https://www.razer.com/warranty) を参照してください。

### 法的責任の制限

いかなる場合も、Razer は、製品の流通、販売、転売、使用、または製品が使用できないことから生じる、いかなる利益損失、情報やデータの喪失、特別な、偶発的な、間接的な、懲罰的な、必然的な、または偶発的な損傷に責任を負いません。いかなる場合も、Razer 社の債務は、製品の小売購入額を超えることはないものとします。

### 一般条件

上記条件は、製品が購入された法域の法律の下で管理、解釈されるものとします。本書内のいずれかの条項が無効あるいは法的強制力がないと考えられる場合、その条項は（その条項が無効あるいは法的強制力がない限りにおいて）無効となり、残りの条項のいずれも無効になることなく、除外されるものとします。Razer 社は、いずれの条項も