



RAZER KRAKEN V4

마스터 가이드

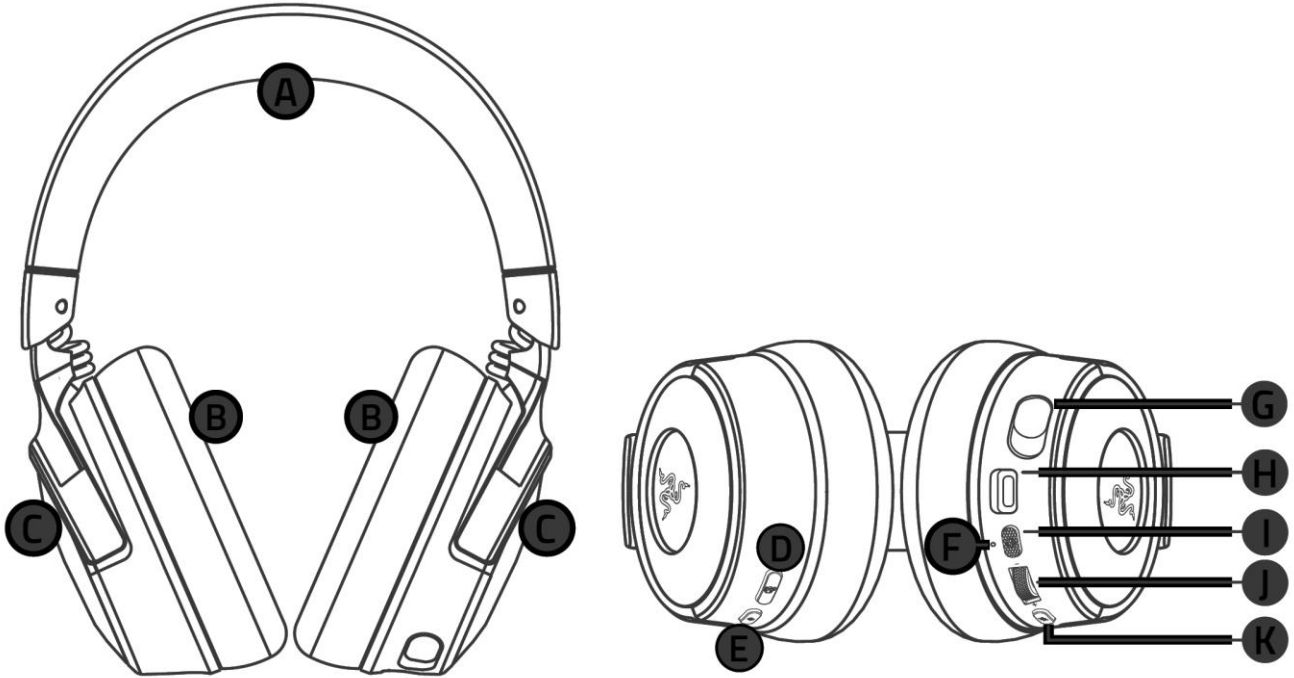
Razer Chroma™ RGB 를 지원하는 무선 게이밍 헤드셋 **Razer Kraken V4** 로 몰입감의 한계를 뛰어넘으세요. 3 가지 연결 모드, 슈퍼 광대역 마이크, 9 개의 이어컵 조명 영역을 탑재하여 강력해진 이 헤드셋은 상상할 수 있는 모든 방법으로 플레이 방식을 재정의합니다.

목차

1. 구성품	3
2. 필요 항목	5
3. 보증 지원	5
4. 기술 사양	6
5. 시작하기	7
6. RAZER KRAKEN V4 사용하기	12
7. RAZER 헤드셋 구성하기	16
8. 안전 및 유지관리	38
9. 법적 고지	39

1. 구성품

- Razer Kraken V4



- A. 조절 가능한 패드형 헤드밴드
- B. 메모리폼 쿠션
- C. Razer Chroma™ RGB 지원 LED 백라이트
- D. 게임/채팅 밸런스 버튼
- E. SmartSwitch 버튼
 - 2.4GHz 모드
 - Bluetooth® 모드
- F. 상태 표시등
- G. 접이식 Razer™ HyperClear 슈퍼 광대역 마이크
- H. USB Type C 포트
- I. 전원 버튼
- J. 볼륨 다이얼
- K. 마이크 음소거 버튼

- USB Type C Razer HyperSpeed Wireless Dongle



- USB Type A to Type C 케이블

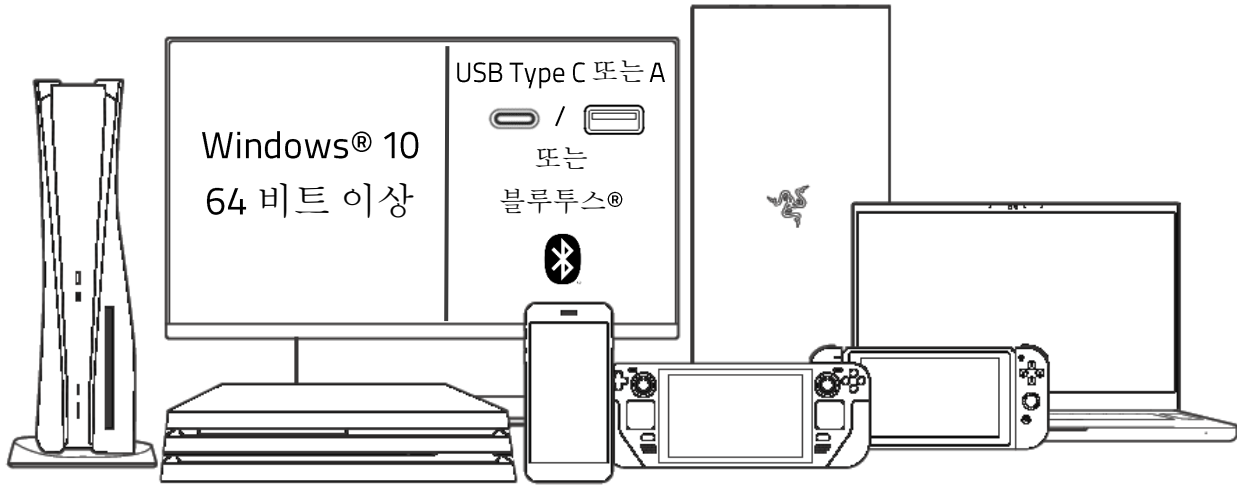


- USB Type A to Type C 어댑터 케이블

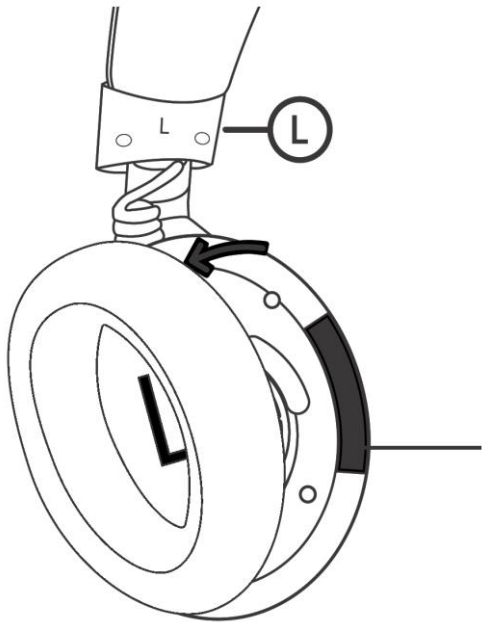


- 중요 제품 정보 안내

2. 필요 항목



3. 보증 지원



제품 일련 번호는
여기에서 확인할 수
있습니다.



제품을 등록하고 독점 혜택을 받으세요.

razerid.razer.com/warranty

4. 기술 사양

기능

헤드폰

- 주파수 응답: 20Hz~28 kHz
- 임피던스(저항): 32Ω
- 감도(@1kHz): 머리-몸통 시뮬레이터(HATS, Head and Torso Simulator)로 98dB SPL/mW @1kHz
- 드라이버: 커스텀 설정 다이내믹 티타늄 40mm 드라이버
- 내부 이어컵 직경: 62 x 45mm
- 연결 유형: 2.4GHz 무선 연결/블루투스/USB 유선
- 무게(근사치): 350g
- 타원형 이어 쿠션: 통기성 있는 패브릭과 메모리폼 쿠션

마이크

- 주파수 응답: 100 Hz~10 kHz
- 신호 대 잡음비: ≥ 60 dB
- 감도(@1kHz): -42 ± 3 dBV/Pa, 1kHz

온 이어컵 컨트롤

- 볼륨 다이얼
- 마이크 음소거 버튼
- 게임/채팅 밸런스 버튼
- Razer SmartSwitch 버튼

오디오 사용

- 무선: USB Type C 동글을 통한 2.4GHz 무선 연결 또는 블루투스 5.3 연결
- 유선: USB Type A
- 블루투스 코덱: AAC, SBC
- THX Spatial Audio: Windows 10® 64 비트 이상에서만 이용 가능

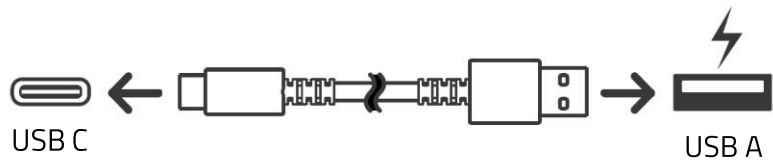
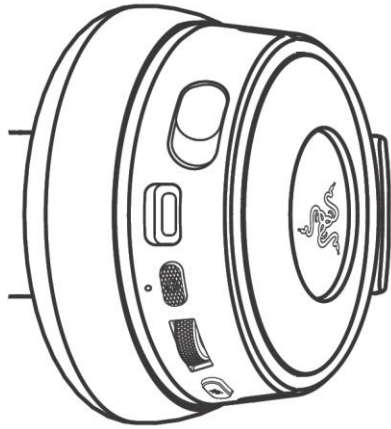
배터리 수명

- 최대 70 시간(조명 미사용 시, 2.4GHz 연결)
- 최대 35 시간(조명 사용 시, 2.4GHz 연결)

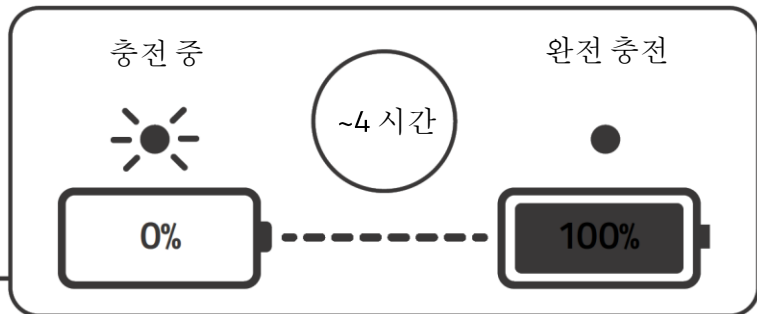
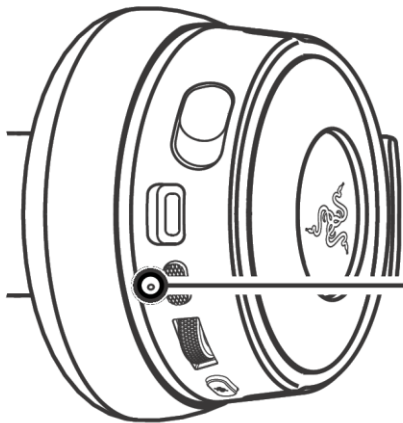
5. 시작하기

헤드셋 충전하기

1



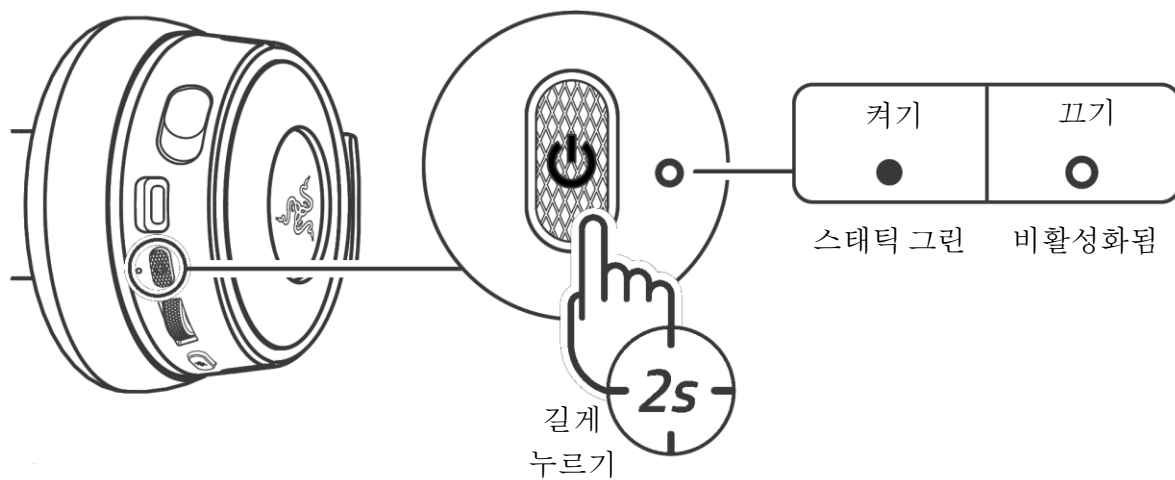
2



상태	LED 표시등
낮음	적색 점멸
중간음	노란색 점멸
높음	녹색 점멸
충전 완료	스태틱 그린

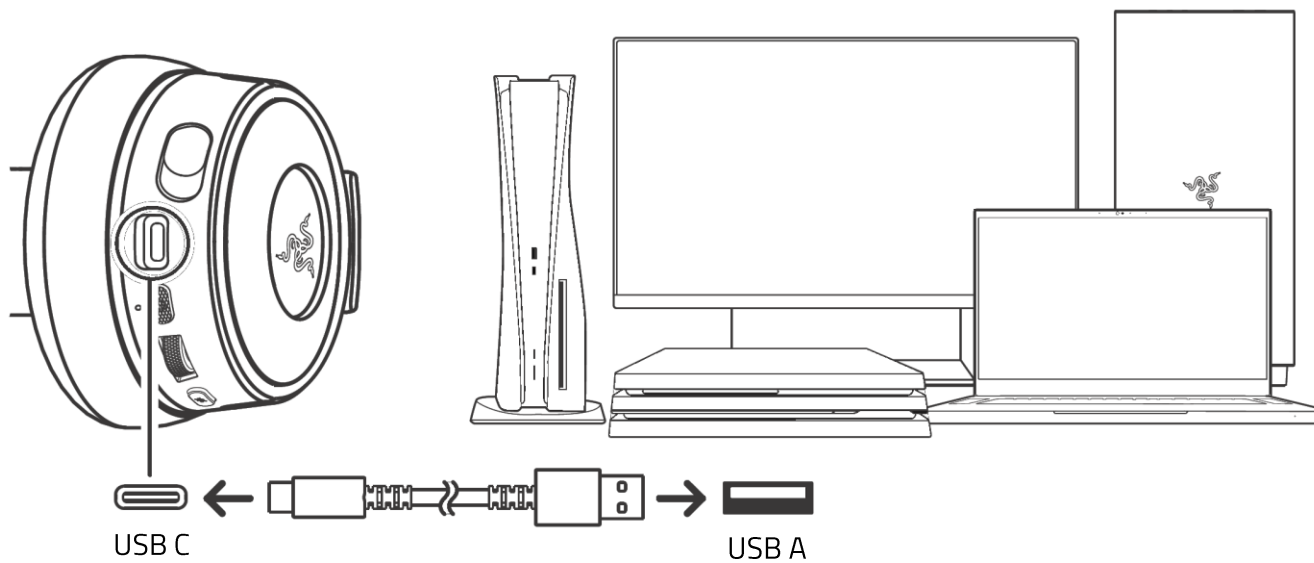
i 최상의 결과를 얻으려면 Razer Kraken V4 를 제공된 충전 케이블을 사용해 컴퓨터 USB 포트에 바로 연결합니다.

헤드셋 전원 켜기/끄기

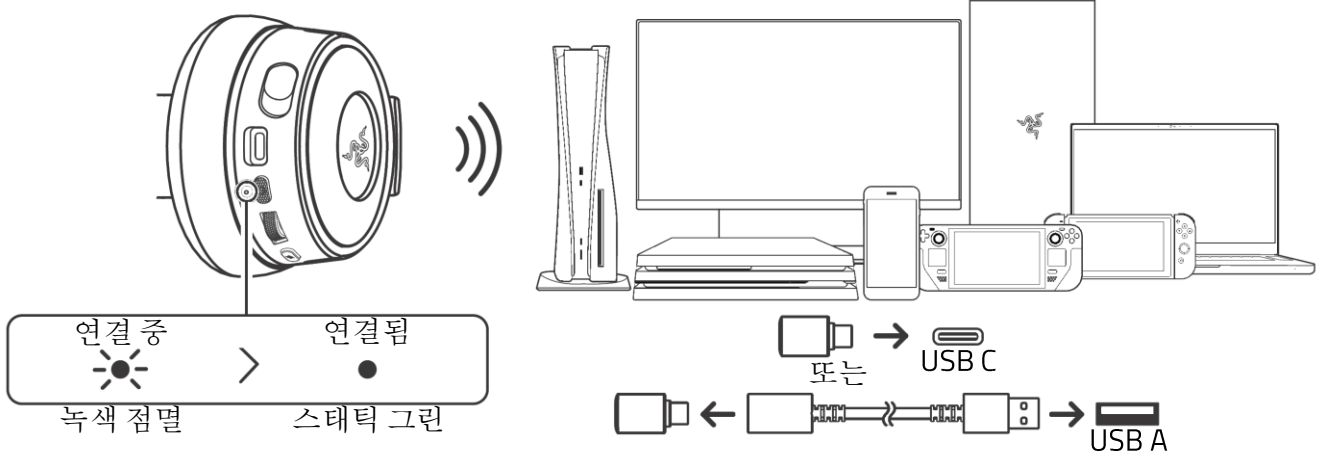


기기에 연결하기

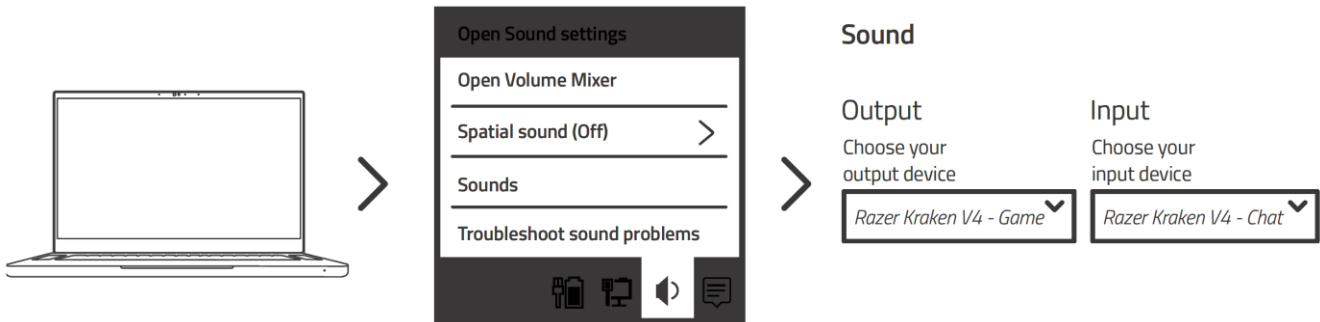
유선 모드



2.4GHZ 모드

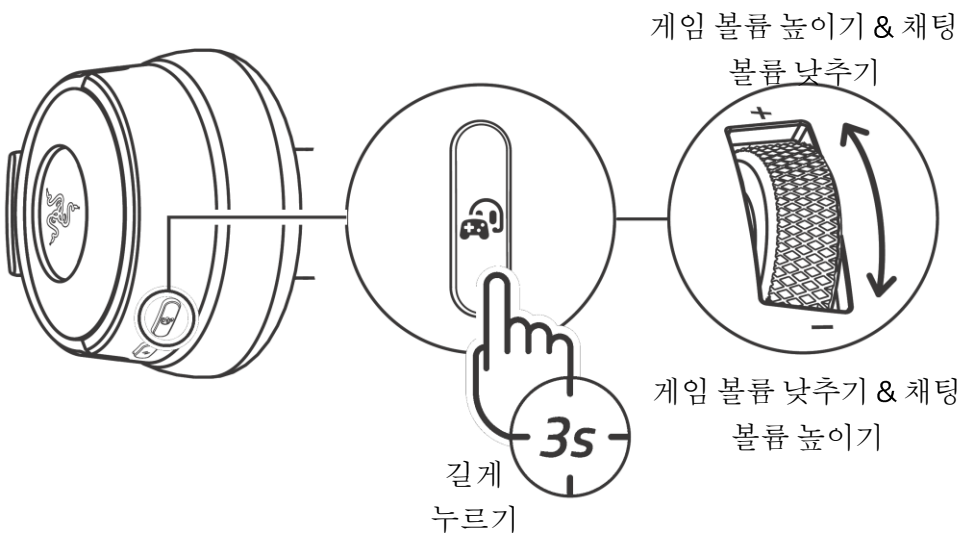


PC 설정하기



i 안내 메시지가 표시될 때 Razer Synapse 를 설치하거나 [razer.com/synapse](https://www.razer.com/synapse) 에서 설치 프로그램을 다운로드합니다.

게임/채팅 밸런스 조정하기



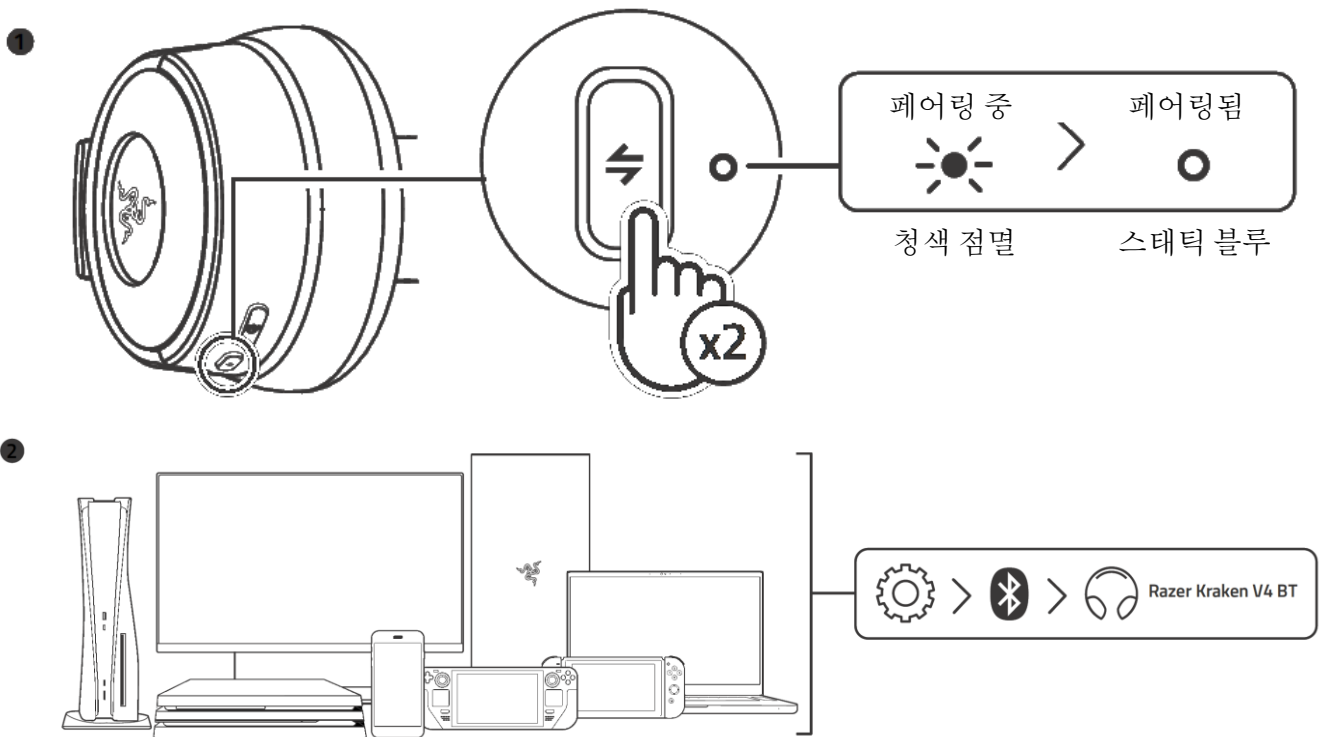
*THX Spatial Audio 활성화**

Razer Synapse 를 통해 자연스럽게 실감 나는 360° 포지셔닝 오디오를 구동하고 Razer Kraken V4 의 잠재력을 극대화하세요.

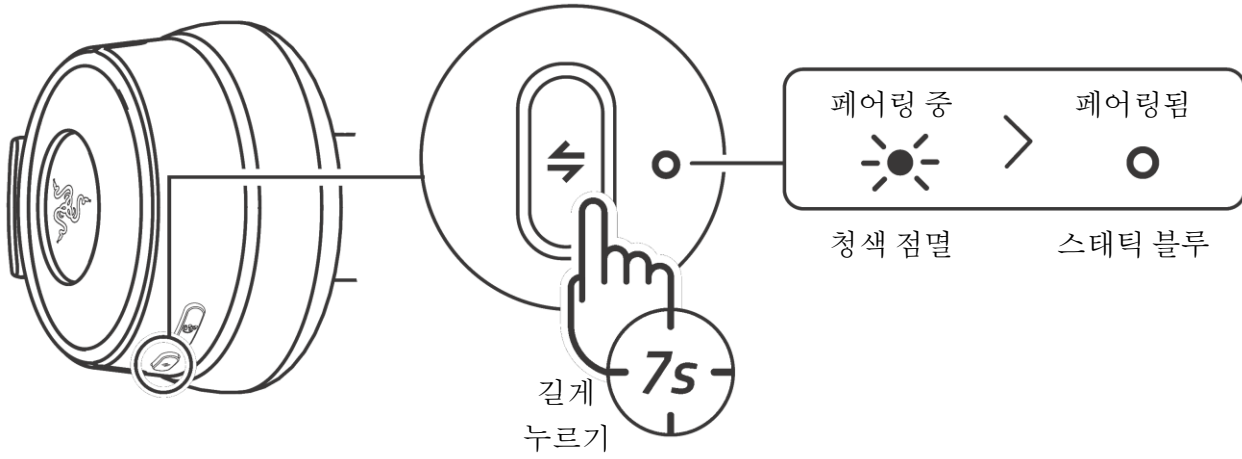


**Windows 10 64 비트 이상에서만 이용 가능*

BLUETOOTH® 모드



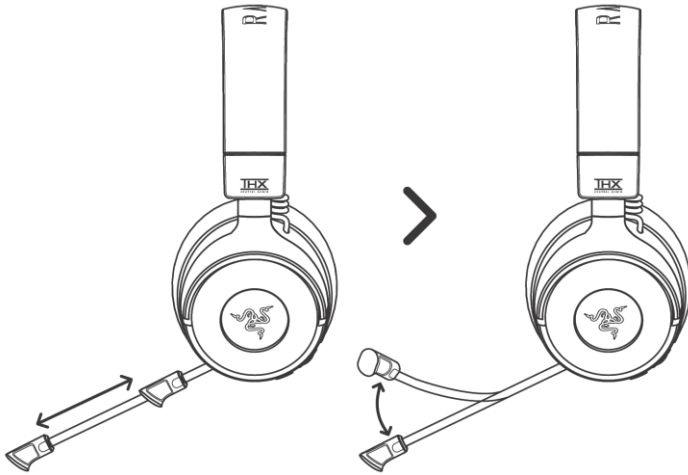
헤드셋 리페어링하기



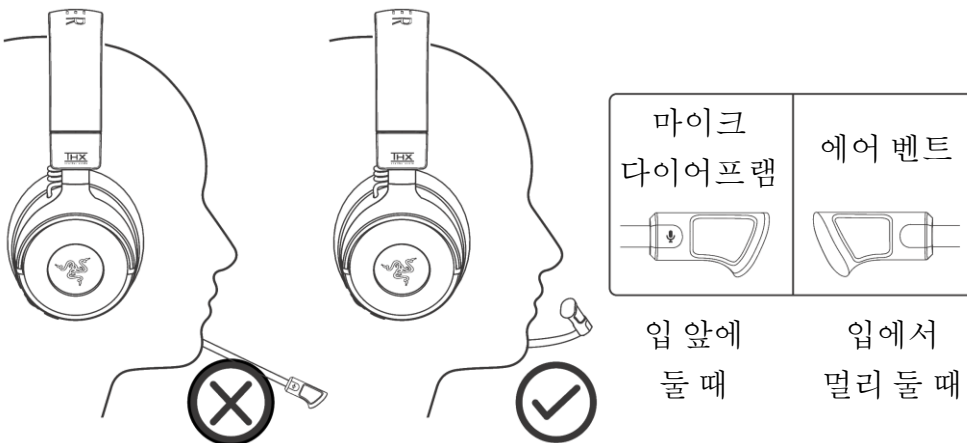
6. RAZER KRAKEN V4 사용하기

RAZER HYPERCLEAR 슈퍼 광대역 마이크

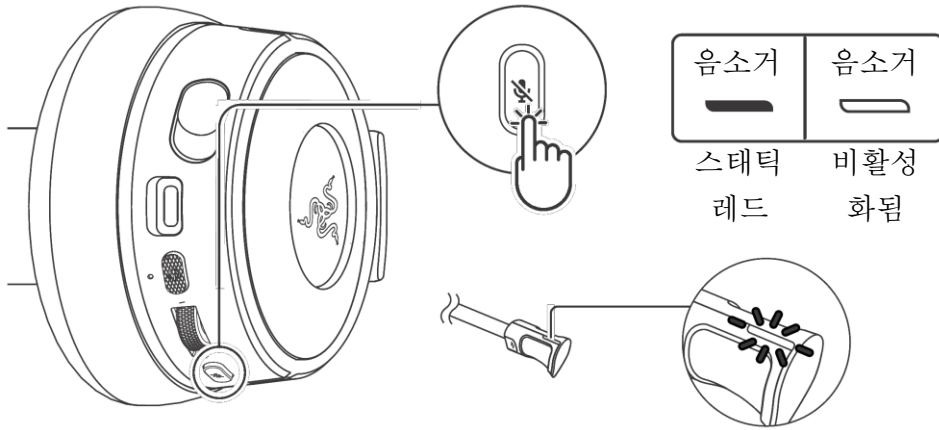
마이크 펼치기



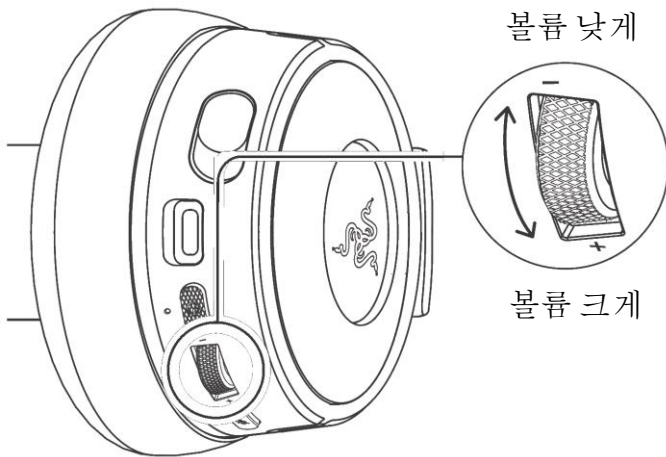
마이크를 적절하게 배치하기



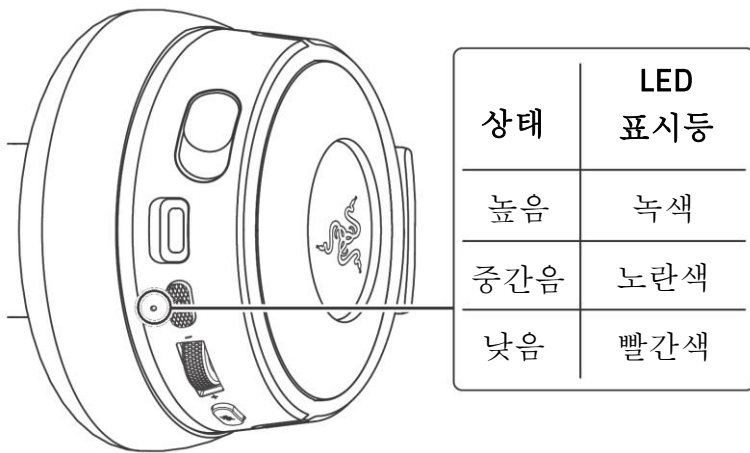
마이크를 음소거/음소거 해제하도록 설정하기



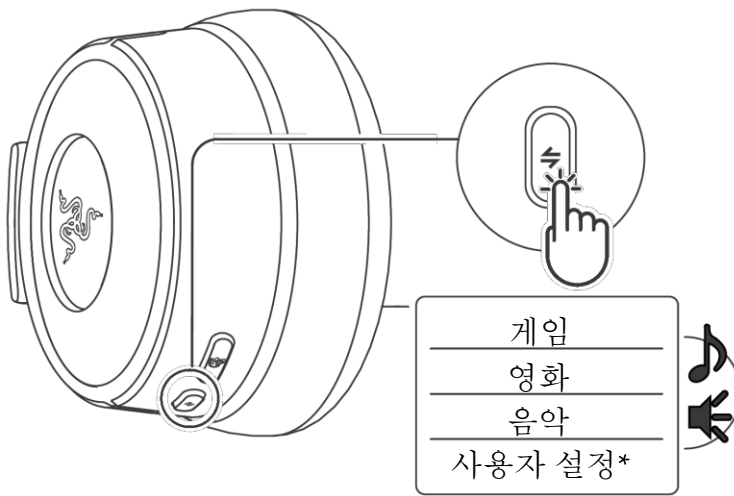
볼륨 컨트롤 사용하기



배터리 상태 확인하기

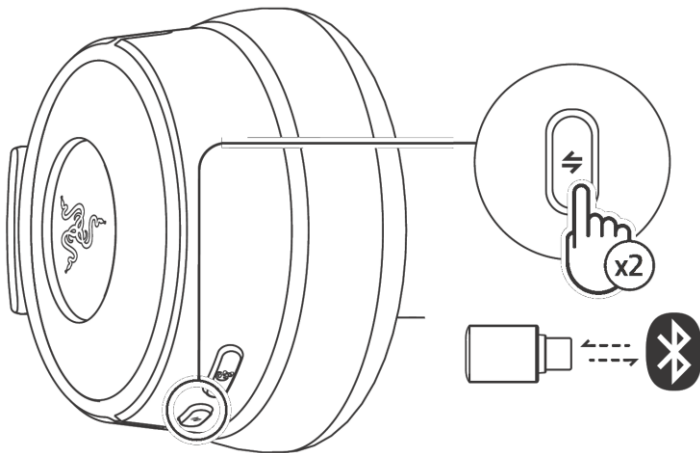


개인화된 EQ 설정



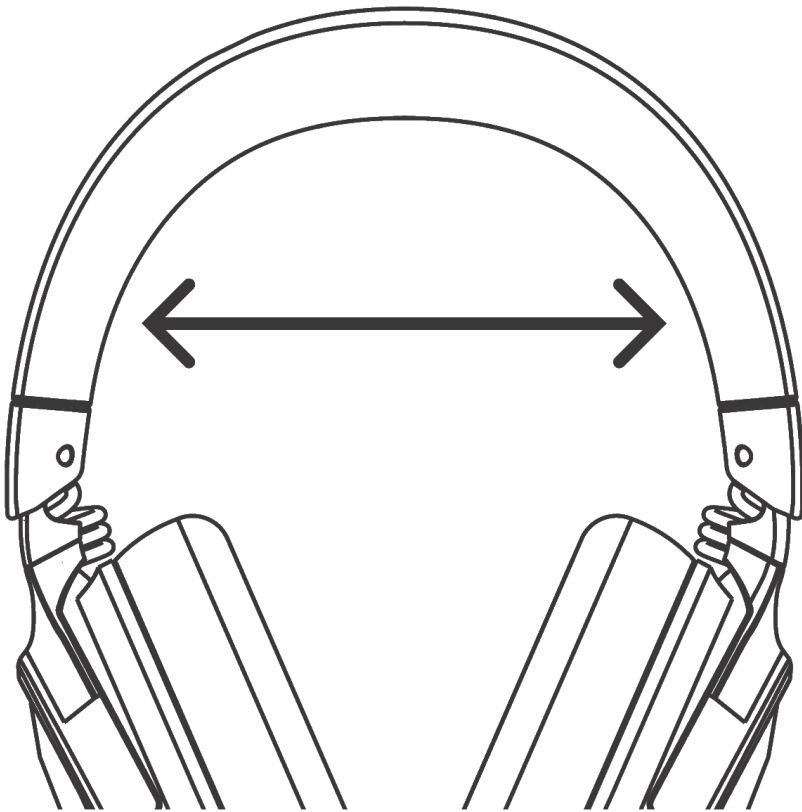
*Razer Synapse 를 사용하여 사용자 지정 EQ 설정을 변경합니다.

무선 모드 간 전환하기



i SmartSwitch 기능을 사용하려면 헤드셋을 두 가지 무선 모드에 모두 연결해야 합니다.

편안함을 위한 조정



- i** 헤드셋을 착용하기 전 헤드밴드를 부드럽게 늘입니다. 단, 영구적인 손상을 막으려면 지나치게 늘이지 않도록 합니다.

support.razer.com에서 게이밍 등급 헤드셋에 대해 자세히 알아보세요

7. RAZER 헤드셋 구성하기

i *면책 조항: 이 가이드는 새로운 Razer Synapse 앱에 대한 개요를 제공하며, 기기의 일부 기능만 다룰 수 있습니다. 새로운 Razer Synapse는 클라우드 기반 기능을 설치, 업데이트, 액세스 및 저장하려면 인터넷 연결이 필요합니다. Razer ID 계정을 등록하는 것이 좋으나 선택 사항입니다. 여기에 나열된 모든 기능은 현재 버전, 연결된 기기 및 지원되는 추가 기능에 따라 변경될 수 있습니다.*

SYNAPSE

Synapse 탭은 Razer Synapse를 처음 시작할 때 기본 탭입니다. 아래 버튼을 사용하여 사용자 인터페이스를 탐색하세요.

– 최소화

이 버튼을 클릭하면 앱이 백그라운드에서 실행되는 동안 작업 표시줄로 최소화됩니다.

□ 최대화

이 버튼을 누르면 브라우저 창이 확장되어 전체 화면이 채워집니다. 창을 원래 크기로 복원하려면 최대화 버튼을 다시 클릭합니다.

× 닫기

이 버튼을 누르면 모든 관련 탭이 닫히고 애플리케이션이 완전히 종료됩니다.

< 이전 탭

이 버튼을 클릭하면 마지막으로 방문한 탭으로 돌아갑니다.

> 다음 탭

최근에 이전 탭 버튼을 사용한 적이 있는 경우 이 버튼을 클릭하면 다음 페이지로 이동합니다.

🔄 새로 고침 탭

이 버튼을 클릭하면 현재 페이지가 다시 로드됩니다. 페이지가 제대로 표시되지 않거나 최신 콘텐츠를 보고 싶은 경우 이 기능을 사용합니다.

⚡ 업데이트 다운로드

이 버튼이 표시되면 앱에 변경 사항이 있다는 뜻입니다. 페이지가 제대로 표시되지 않거나 최신 콘텐츠를 보고 싶은 경우 이 기능을 사용합니다.

☰ 더 보기

이 버튼을 클릭하면 기기, 모듈 및 설치된 다른 앱 탭에 쉽게 액세스할 수 있는 팝업이 열립니다.

⚙️ 설정

이 버튼을 클릭하면 설정 탭이 열리므로 이 앱의 설정을 빠르게 변경할 수 있습니다.

❓ 프로파일

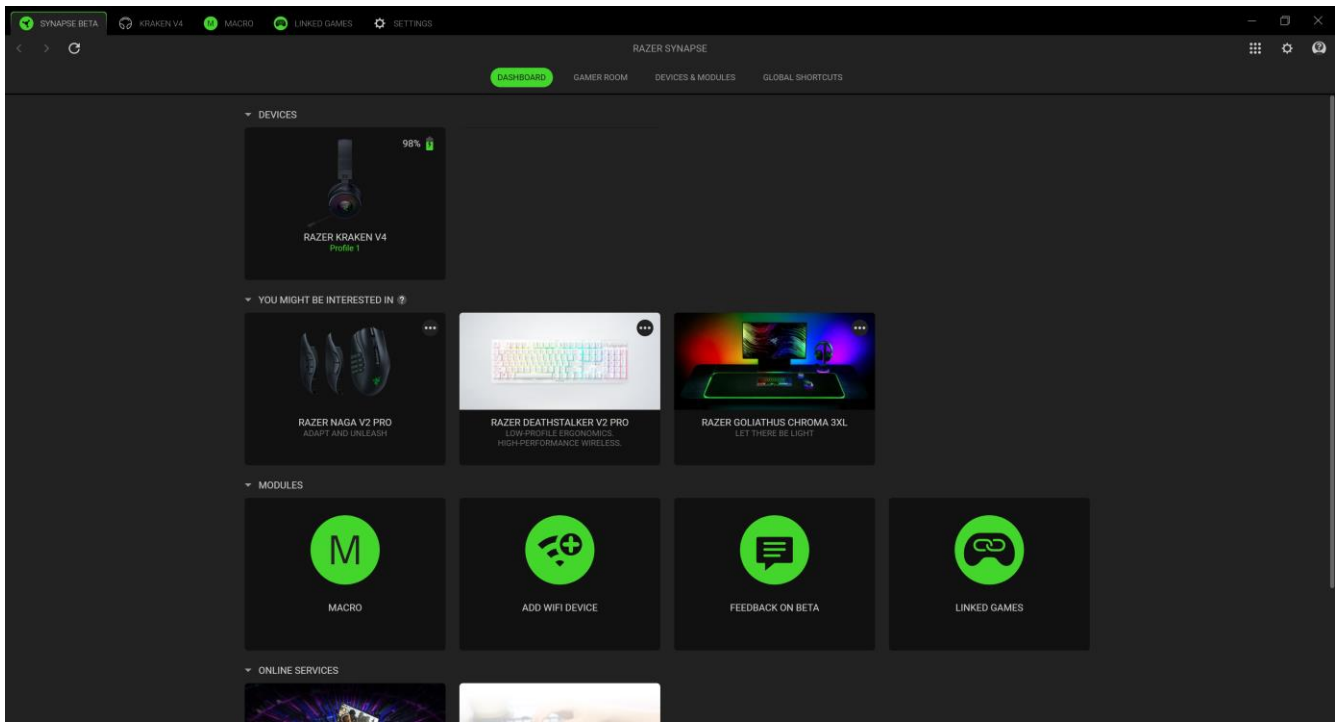
이 버튼을 클릭하면 로그인, 피드백, 이 소프트웨어 평가, Wi-Fi 기기 추가 및 종료 옵션에 액세스할 수 있는 팝업이 열립니다.

❓ 정보

이 버튼 위로 마우스를 가져가면 기능에 대한 추가 정보가 표시됩니다.

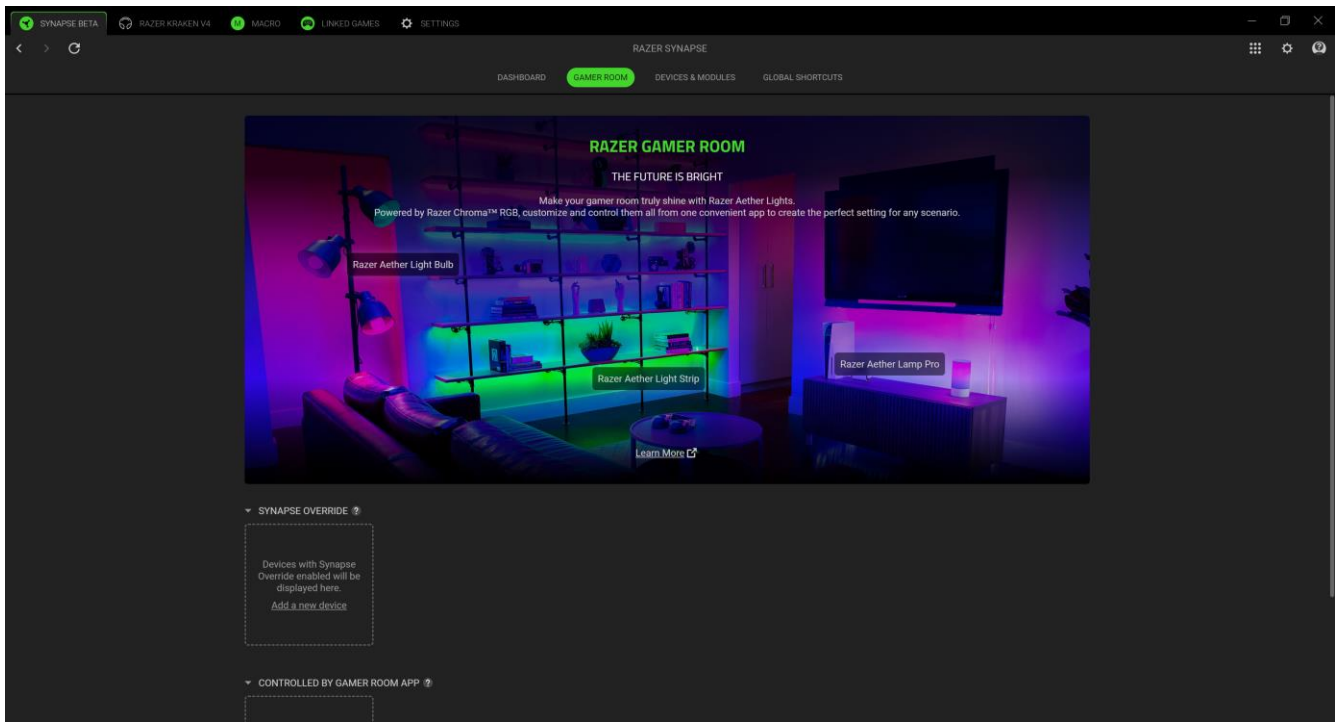
대시보드

대시보드 하위 탭은 Razer Synapse 에 대한 개관이며 여기에서 모든 Razer 기기, 모듈 및 온라인 서비스에 액세스할 수 있습니다.



Gamer Room

Gamer Room 하위 탭에는 Razer Aether 조명 기능이 있는 모든 기기가 표시됩니다. 여기에서 Gamer Room 지원 기기를 확인하고 관리할 수 있습니다.



Synapse 오버라이드

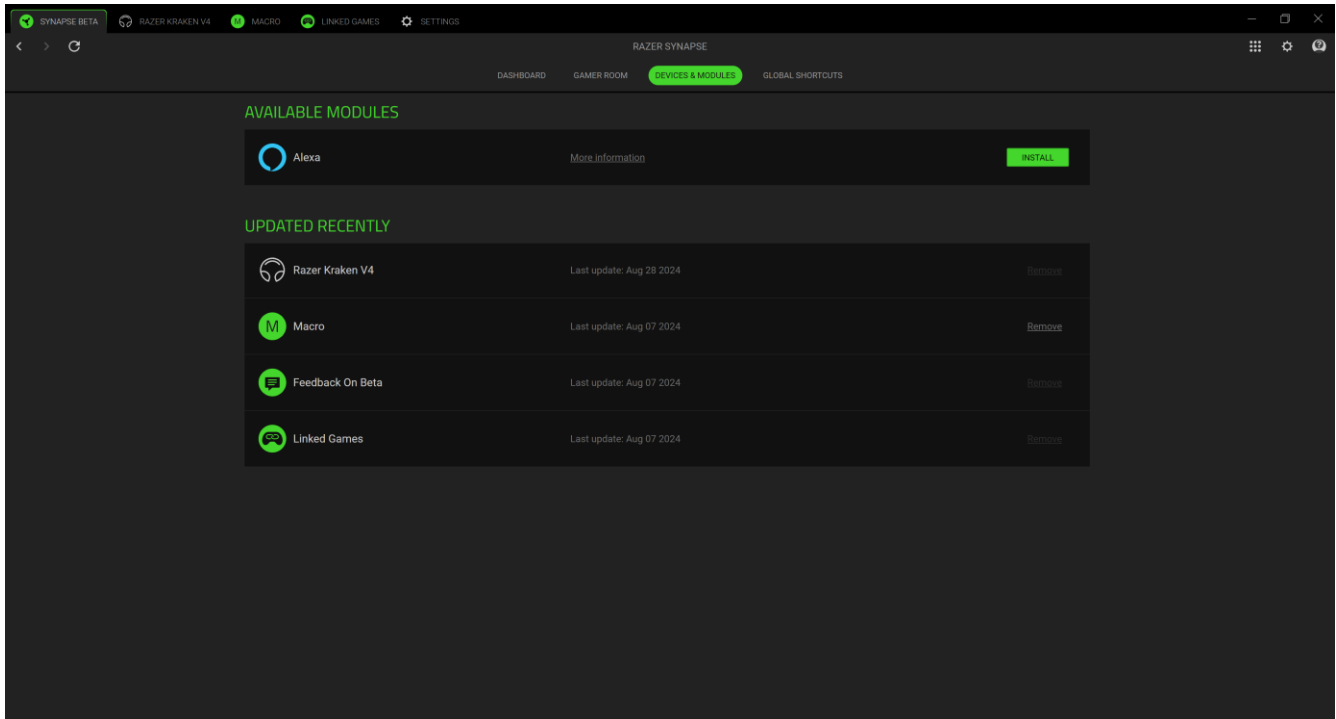
이 섹션에서는 기기의 조명을 선택 및 커스텀 설정하고 Razer Synapse 를 사용하여 Chroma 지원 게임 및 Chroma Connect 앱에 반응하도록 설정할 수 있습니다.

Gamer Room 앱에서 제어

이 섹션에는 Gamer Room 앱에서 원격으로 제어되는 모든 지원 기기가 표시됩니다.

기기 & 모듈

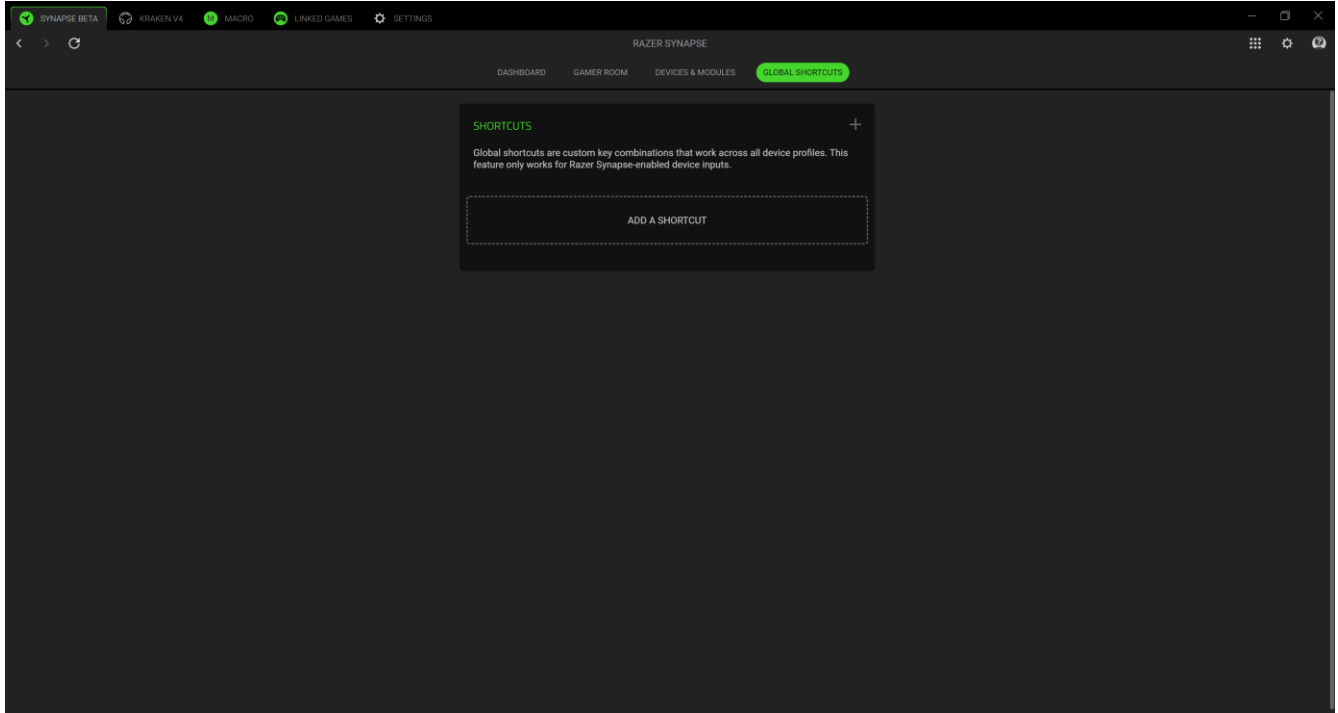
모듈 하위 탭은 설치되거나 사용 가능한 모든 설치용 모듈을 표시합니다.



전역 단축키

모든 기기 프로파일에 적용되는 Razer Synapse 지원 기기 입력에서 커스텀 키 조합과 작업 또는 Razer Synapse 기능을 바인딩합니다.

 *Razer Synapse 지원 기기 입력만 인식합니다.*



KRAKEN V4

Kraken V4 탭은 Razer 헤드셋의 메인 탭입니다. 여기에서 조명(지원되는 경우), EQ 프로파일 설정 및 커스텀 설정, 전체 시스템 볼륨 또는 모든 활성 애플리케이션의 개별 볼륨 조정 등 기기 설정을 변경할 수 있습니다. 이 탭의 모든 변경 사항은 로컬 시스템과 클라우드 스토리지에 자동으로 저장됩니다. 아래 버튼을 사용하여 프로파일 옵션에 액세스하세요.

▾ 프로파일 드롭다운 바

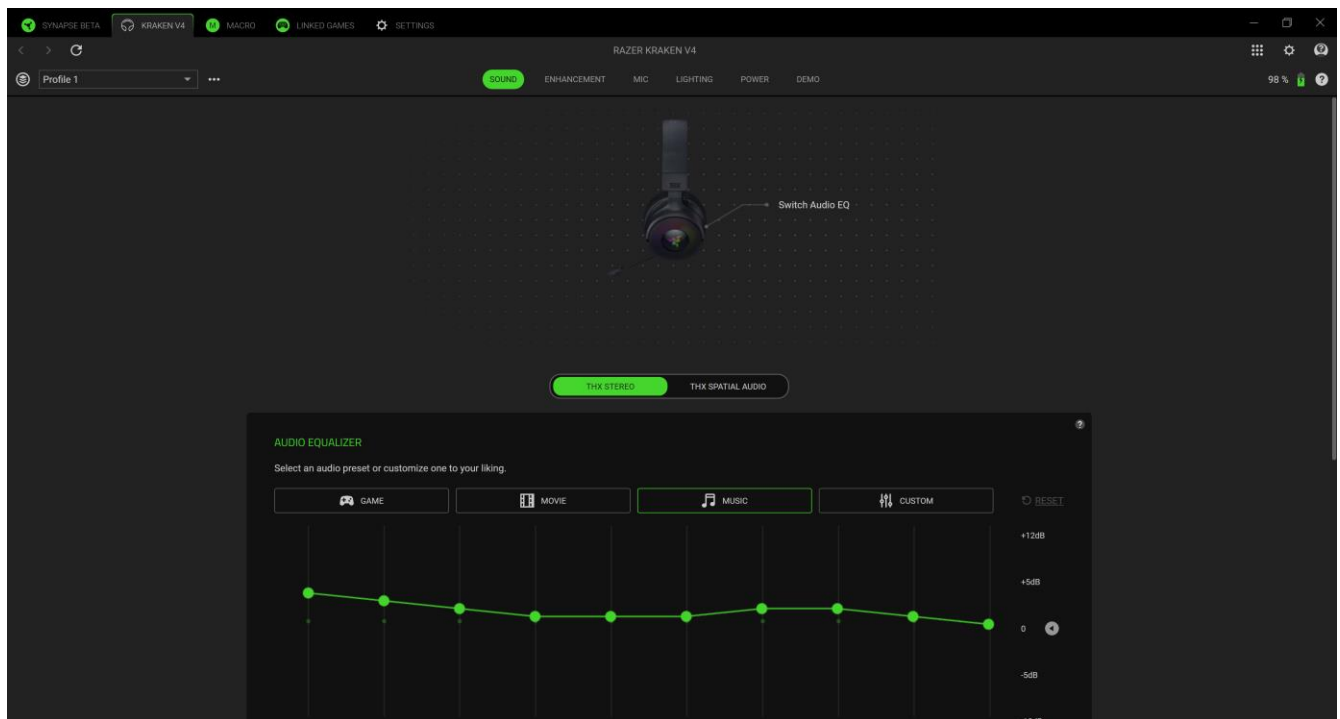
이 드롭다운 바를 클릭하면 이 기기에 대한 모든 프로파일이 표시되므로 프로파일을 빠르게 변경할 수 있습니다.

⋮ 기타

이 버튼을 클릭하면 현재 프로파일과 관련된 옵션이 포함된 팝업이 열립니다.

사운드

사운드 하위 탭에서는 기기의 오디오 설정을 수정할 수 있습니다.



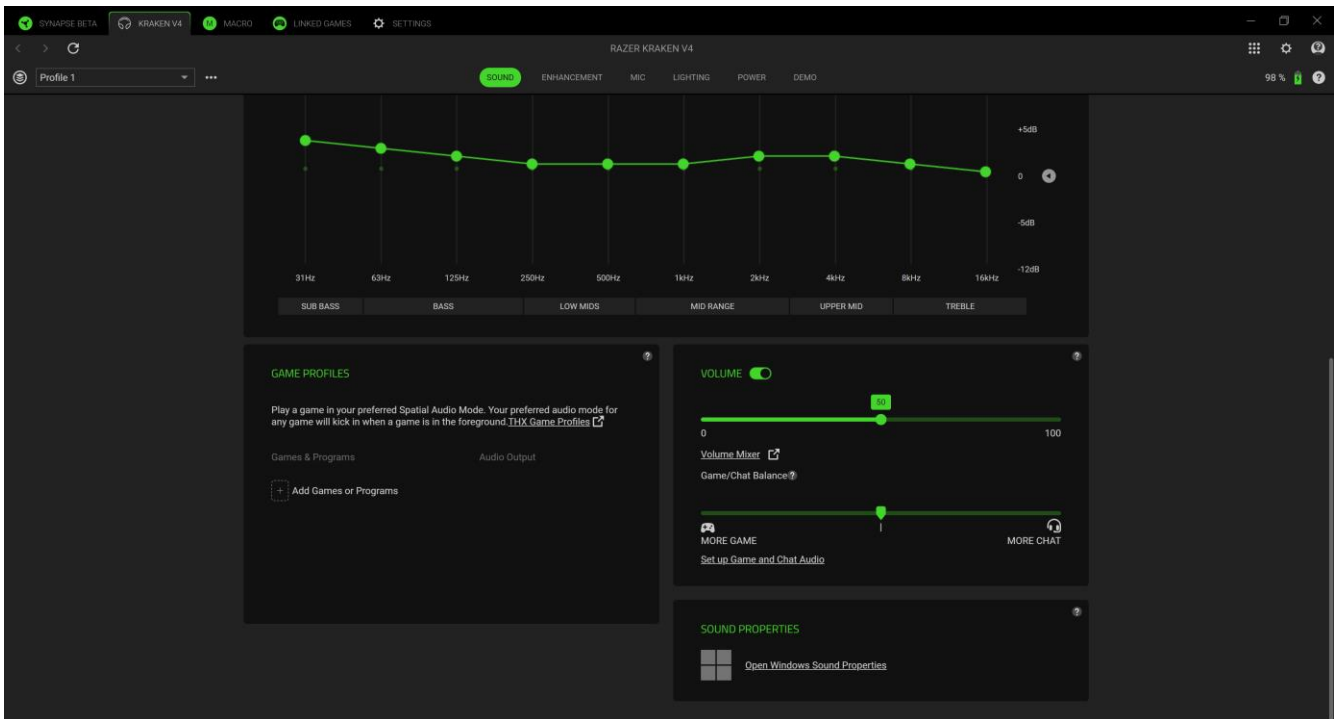
프로파일

프로파일은 Razer 기기의 모든 설정을 보관하기 위한 데이터 스토리지 시스템입니다. 기본적으로 프로파일 이름은 해당 시스템의 이름을 따릅니다. 드롭다운 바(▾)를 클릭하면 이 디바이스에 대한 모든 프로파일이 표시되므로 프로필 간에 빠르게 전환할 수 있습니다.

프로파일을 추가, 가져오기, 이름 변경, 복제, 내보내기 또는 삭제하려면 프로파일의 해당하는 기타 버튼(⋮)을 누르기만 하면 됩니다.

오디오 이퀄라이저

최고의 오디오 경험을 위해 게이밍 몰입감, 영화 또는 음악 감상을 위한 이퀄라이저 프리셋을 사용할 수 있습니다. 수동으로 이퀄라이저 프리셋을 조정하면 자동으로 사용자 설정으로 설정됩니다.



게임 프로파일

게임이 포어그라운드 상태일 때 THX Spatial Audio 또는 EQ 프리셋이 자동으로 로드되도록 설정합니다. 게임 및 프로그램 추가를 클릭하여 앱을 수동으로 추가하고 각 앱의 기본 오디오 출력을 설정합니다.

볼륨

기기의 오디오 볼륨을 조절합니다. Windows 볼륨 믹서를 사용하여 시스템의 전체 볼륨 또는 개별 애플리케이션 볼륨을 조정할 수도 있습니다.

게임/채팅 밸런스

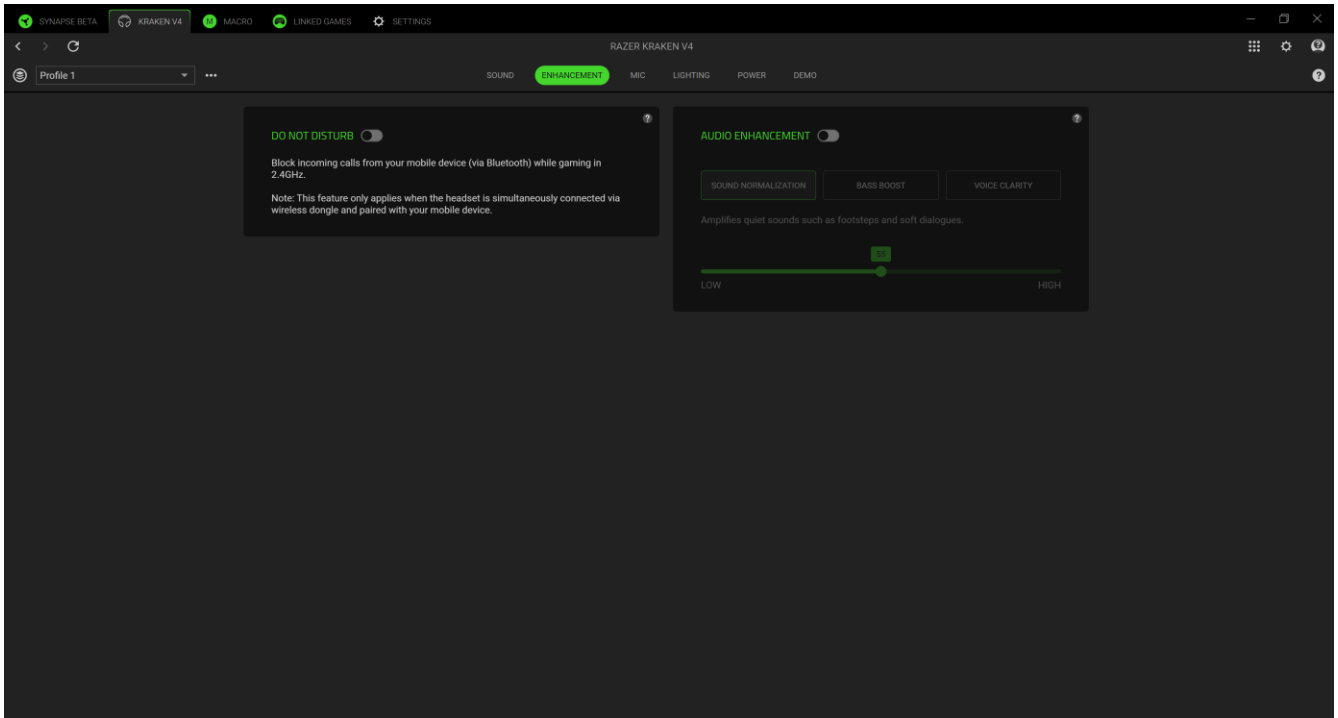
슬라이더를 사용하여 게임과 채팅 채널의 오디오 믹스를 변경하여 한 채널이 다른 채널보다 더 잘 들리도록 할 수 있습니다.

소리 속성

Windows 소리 속성 창을 실행하여 재생 및 녹음 기기 구성, 사운드 구성표, 기본 통신 활동 등의 시스템 사운드 설정을 관리합니다.

인헨스먼트

인헨스먼트 하위 탭에서는 오디오 시스템의 수신 오디오 설정 및 주파수 응답을 커스터마이징할 수 있습니다.



방해 금지

무선 동글에 연결되어 있을 때 모바일 기기(블루투스를 통해 연결)의 전화를 차단합니다. 이 기능은 헤드셋이 무선 동글과 모바일 기기에 동시에 연결된 경우에만 작동합니다.

오디오 인헨스먼트

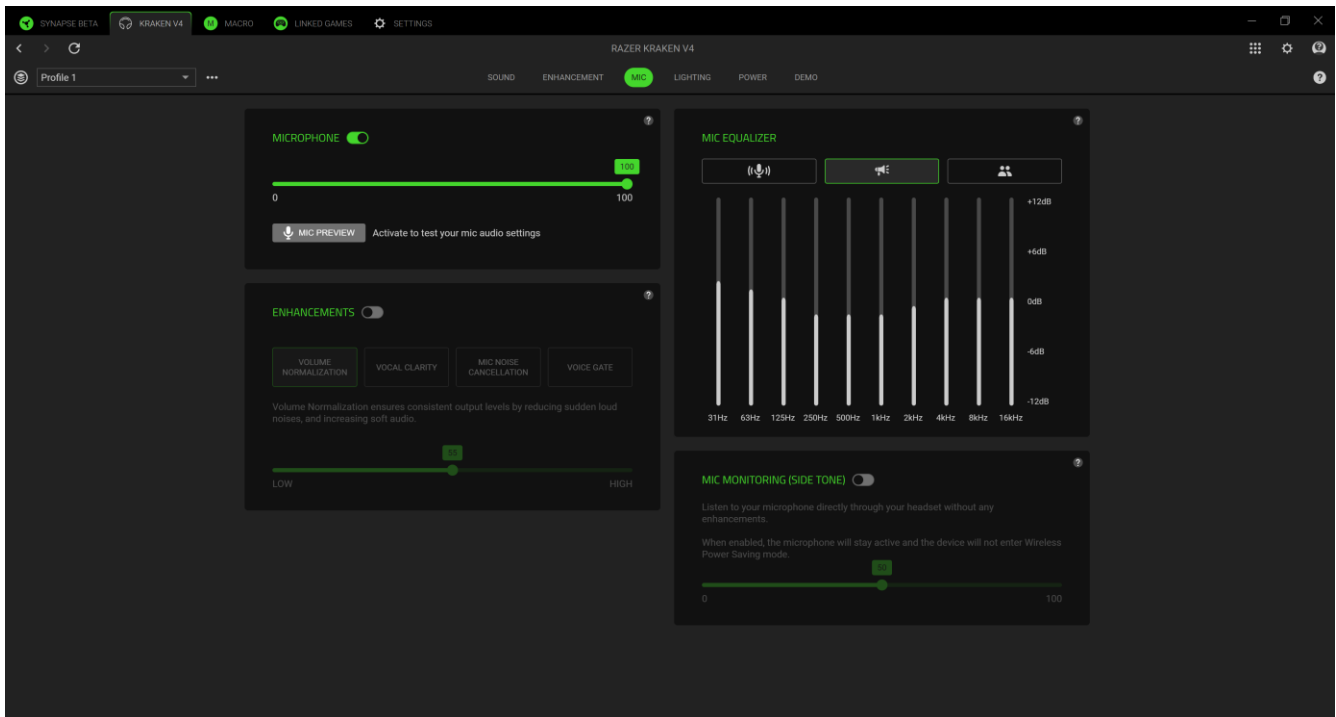
아래 옵션 중 하나를 선택한 다음 슬라이더를 사용하여 효과를 높이거나 낮춥니다.

- 사운드 표준화 큰 소리에 영향을 주지 않으면서 조용한 소리의 볼륨을 높일 수 있습니다.
- 베이스 부스트 저주파수 응답성을 향상시켜 헤드셋의 저음 출력을 개선합니다. 이 기능을 켜면 베이스 부스트 슬라이더를 조정하여 헤드셋의 저음 출력을 조정할 수 있습니다.

- 음성 선명도 커뮤니케이션 애플리케이션에서 들어오는 대화를 명확하고 쉽게 이해할 수 있도록 개선하세요.

마이크

마이크 하위 탭에서는 모든 마이크 오디오 출력 설정을 변경할 수 있습니다.



마이크

토글을 사용하여 마이크 볼륨을 조정하거나 비활성화할 수 있습니다. 마이크 테스트를 활성화하여 마이크의 입력 오디오 강도를 테스트할 수도 있습니다.

인핸스먼트

나열된 기능을 활성화하고 조정하여 마이크 입력 품질을 향상합니다.

- 볼륨 표준화.** 너무 큰 소리의 변화를 줄여줍니다.
- 선명한 음성.** 음성 주파수 영역을 강조합니다.
- 마이크 노이즈 캔슬링.** 주변 환경 소음을 줄여줍니다.

마이크 이퀄라이저

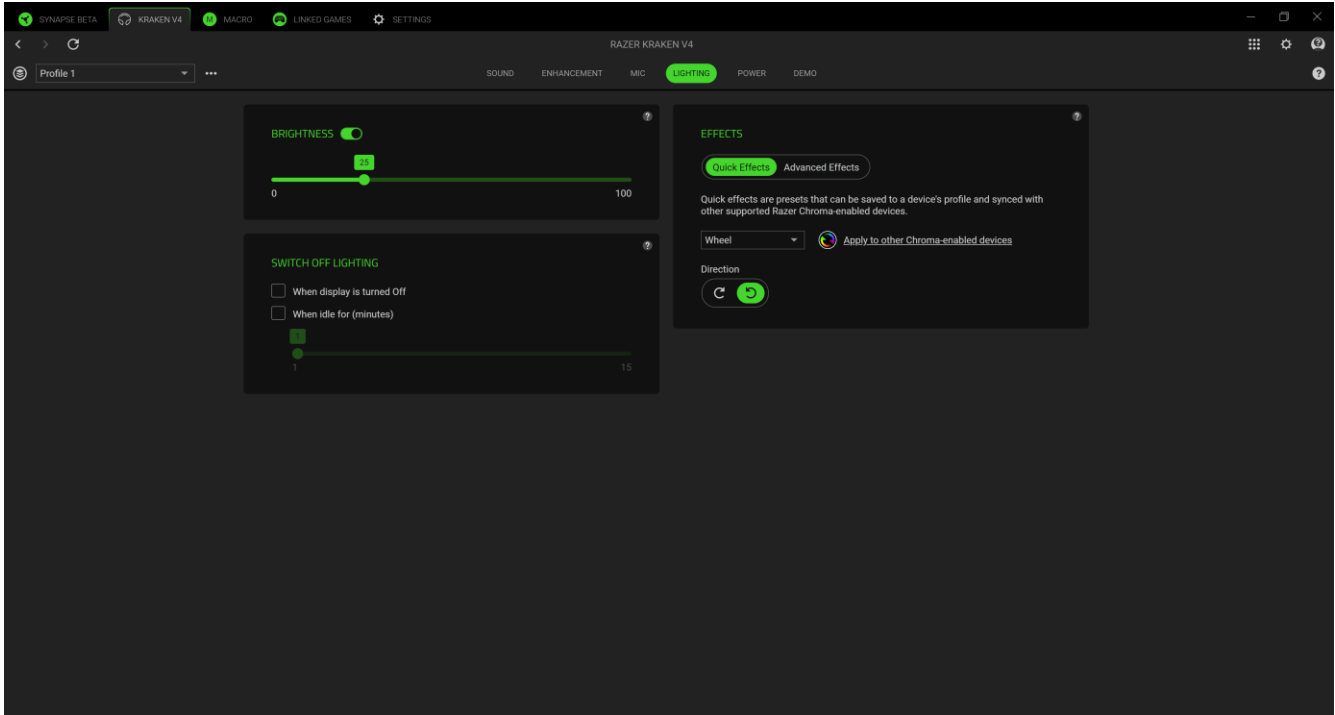
마이크 활용에 가장 잘 맞는 마이크 이퀄라이저 프리셋을 선택해 사용할 수 있습니다. 수동으로 이퀄라이저 프리셋을 조정하면 자동으로 커스텀 프리셋으로 설정됩니다.

마이크 모니터링(측음)

이 설정을 토글하여 헤드셋을 통해 마이크의 사운드를 직접 모니터링하고 원하는 대로 모니터링 볼륨을 조정할 수 있습니다.

조명

조명 하위 탭으로 Razer 장치의 조명 설정을 수정할 수 있습니다.



밝기

밝기 옵션을 토글하여 Razer 장치의 조명을 끄거나 슬라이더를 사용하여 조도를 높이거나 낮출 수 있습니다.

조명 끄기


이 절전 도구를 사용하면 시스템 디스플레이가 꺼질 때 디바이스의 조명을 비활성화하거나 일정 시간 동안 사용하지 않으면 자동으로 전원을 끌 수 있습니다.

빠른 효과


아래 목록에 나열된 여러 가지 빠른 효과를 기기 조명에 적용할 수 있습니다.

이름	설명	설정 방법
----	----	-------

	오디오 미터	기본 색상 스펙트럼으로 오디오 레벨에 따라 헤드셋의 조명을 켭니다.	컬러 부스트 레벨을 선택합니다.
	브리딩	조명이 선택한 색상으로 점점 밝아졌다가 희미해지기를 반복합니다.	최대 2 개의 색상 또는 무작위 색상을 선택합니다
	파이어	헤드셋에 불꽃이 움직이는 것과 같은 따뜻한 색상의 조명 효과가 적용됩니다.	추가 커스터마이징이 필요 없습니다
	스펙트럼 사이클링	조명이 1,680 만 개의 컬러로 계속해서 변화합니다.	추가 커스터마이징이 필요 없습니다
	스타라이트	헤드셋이 무작위 횡수 및 지속 시간 기준으로 서서히 켜졌다 꺼졌다를 반복합니다.	최대 2 개의 색상 또는 무작위 색상을 선택하고 지속 시간을 선택합니다.
	스태틱	헤드셋이 선택한 색상으로 유지됩니다.	색상을 선택합니다.
	웨이브	조명이 선택된 방향으로 스크롤됩니다.	왼쪽에서 오른쪽으로 또는 오른쪽에서 왼쪽으로 웨이브 방향을 선택할 수 있습니다.
	휠	조명이 기본 설정된 색상 스펙트럼과 함께 선택된 방향으로 회전합니다.	방향을 선택합니다.

다른 Razer Chroma 지원 가능 기기가 있는 경우에는 Chroma 동기화 버튼()을 클릭하여 Razer 기기와 빠른 효과를 동기화할 수 있습니다.

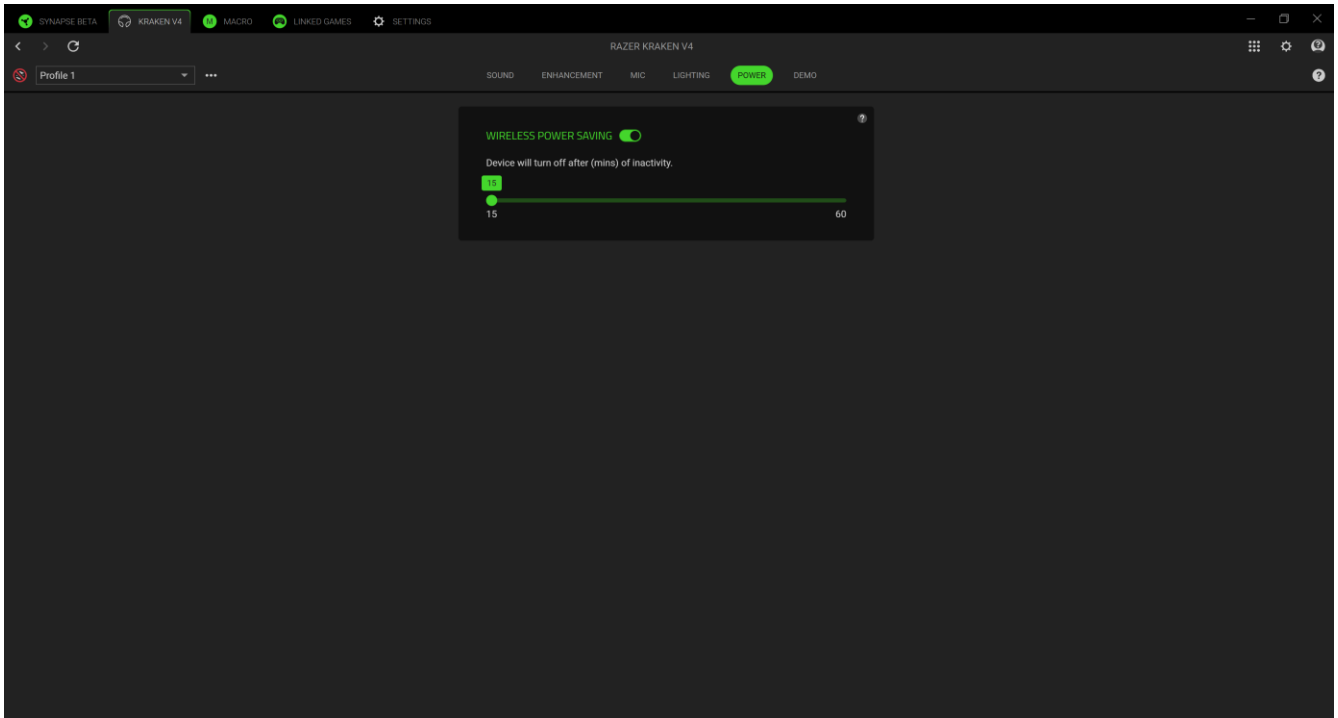
고급 효과

고급 효과 옵션으로 사용자가 Razer Chroma 를 지원하는 주변기기에서 사용하고 싶은 Chroma 효과 프로파일을 선택할 수 있습니다. 나만의 Chroma 효과 프로파일을 설정하려면 Chroma Studio 실행 버튼()을 누르면 됩니다.

i 여기에 나열된 일부 조명 효과는 기기에서 사용하지 못할 수도 있습니다. 선택된 조명 효과를 지원하는 Razer 기기만 동기화됩니다. LED 표시등은 커스텀 설정할 수 없습니다.

전원

무선 기기의 경우, 전원 하위 탭에서 배터리를 사용 중일 때의 기기 전력 소비량을 관리할 수 있습니다.

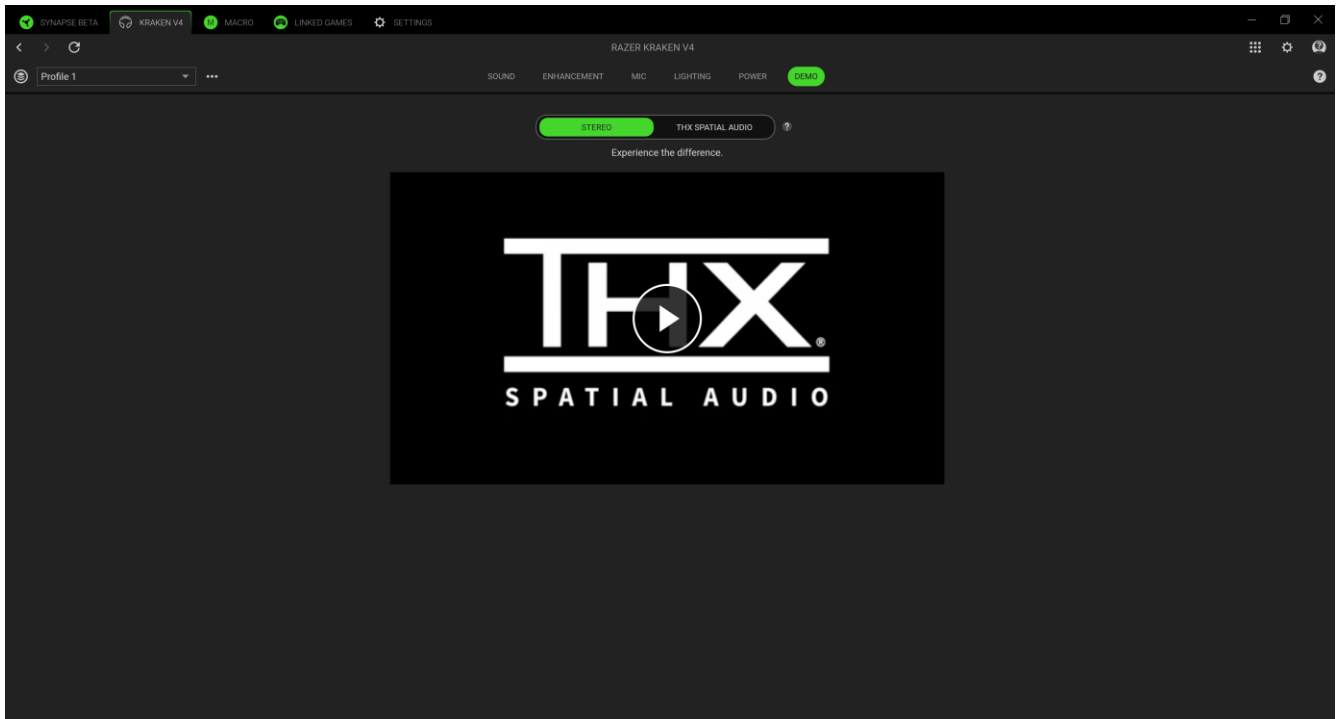


무선 절전

일정 시간 동안 기기를 사용하지 않으면 전원이 꺼지도록 설정합니다.

데모

데모 하위 탭에서 모든 사용자 지정 및 인핸스먼트를 살펴봅니다.

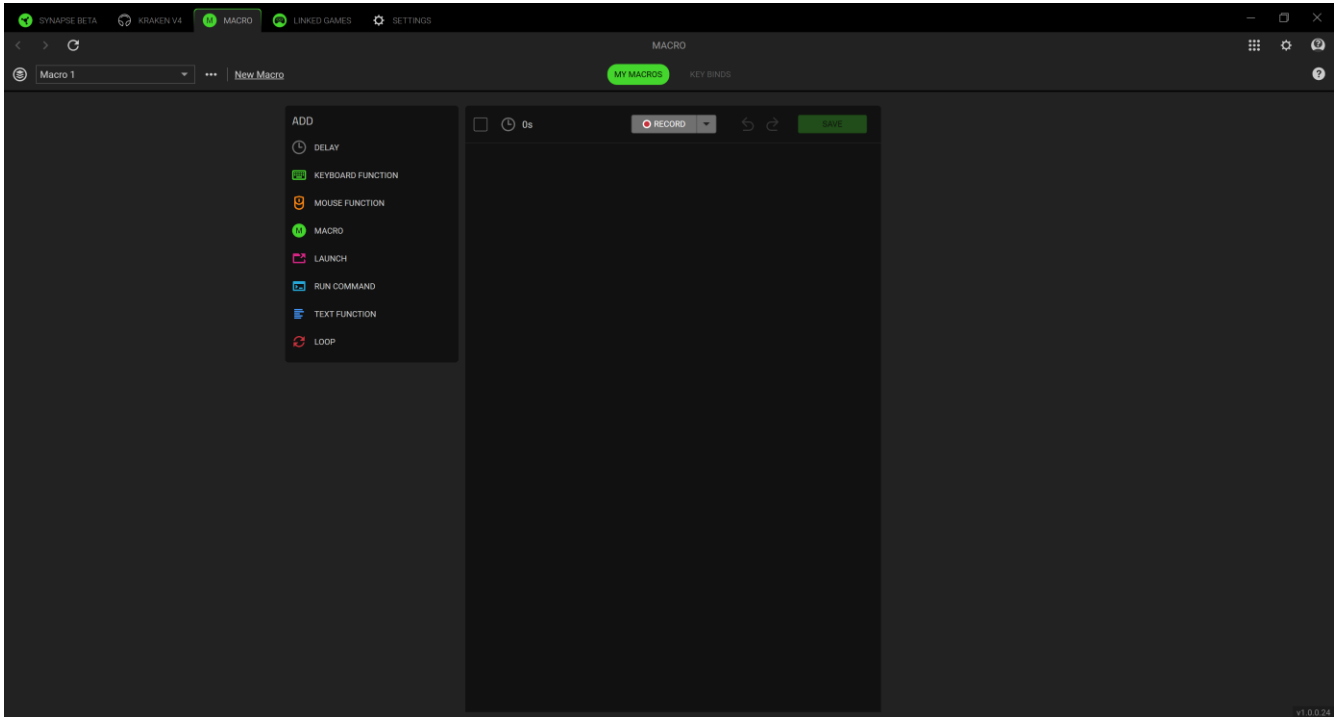


스테레오 / THX Spatial Audio

스테레오 오디오와 THX Spatial Audio 모드 사이를 전환합니다.

매크로

일련의 복잡한 명령을 정확하게 실행해야 하는 경우 매크로가 필요합니다. 매크로는 키 입력, 버튼 누르기, 커서 움직임을 기록하여 기기에 바인딩하고 언제든지 실행할 수 있는 집합입니다.



내 매크로

내 매크로 하위 탭에서는 이러한 매크로를 생성, 편집, 구성하여 Razer 기기의 키 또는 버튼에 할당할 수 있습니다. 매크로 옵션에 액세스하려면 아래 버튼을 사용하세요.

매크로 드롭다운 바


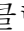
이 드롭다운 바를 클릭하면 이 기기에 대한 모든 매크로가 표시됩니다. 여기에서 특정 매크로를 검색하고, 매크로를 정렬하고, 새 폴더를 만들고, 새 매크로를 만들 수 있습니다. 매크로를 선택하면 매크로 이름 바꾸기, 복제 또는 삭제와 같은 기타 옵션이 활성화됩니다.

⋮ 기타

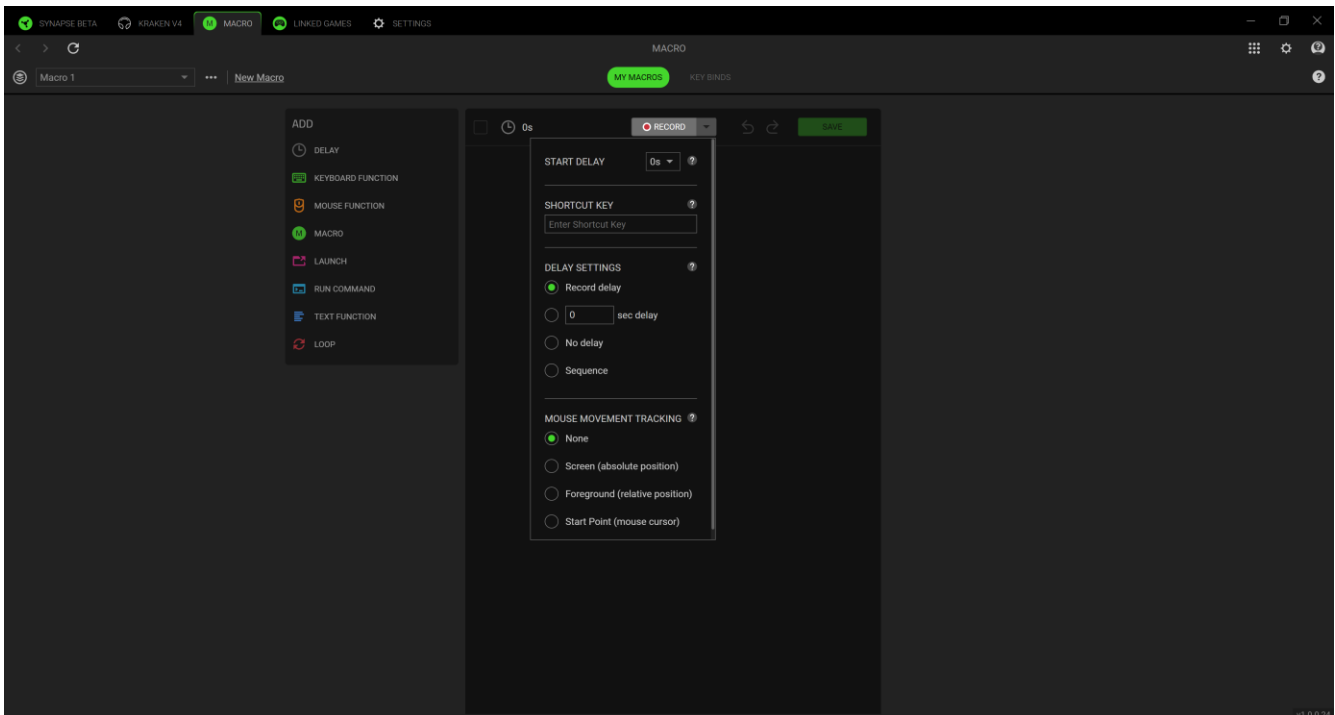
이 버튼을 클릭하면 현재 매크로와 관련된 옵션이 있는 팝업이 열립니다.

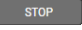
새 매크로

이 링크를 사용하여 새 매크로를 빠르게 생성하고 선택할 수 있습니다.

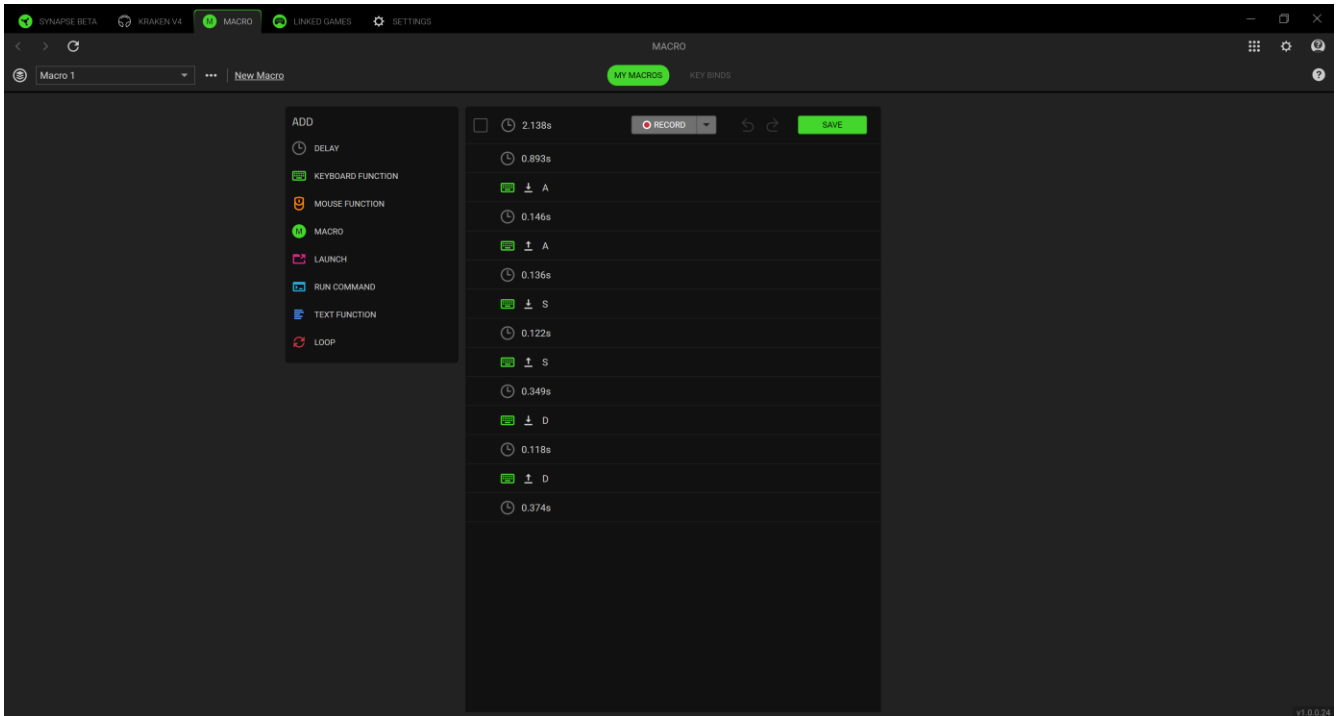
매크로를 만들면 키 입력, 버튼 누르기, 커서 움직임을 녹화할 수 있습니다. 녹화 버튼()을 클릭하거나 드롭다운 메뉴 버튼()을 클릭하여 매크로를 커스텀 설정한 다음 아래 옵션으로 녹화를 시작할 수 있습니다.

- **시작 지연.** 녹화가 시작되기 전에 1~5 초 사이의 짧은 지연 시간을 설정합니다.
- **단축키.** 단축키를 지정하여 Razer Synapse 가 백그라운드에 있을 때에도 매크로 녹화를 시작할 수 있습니다.
- **지연 설정.** 각 명령 사이의 시간을 설정합니다.
- **마우스 동작 트래킹.** 마우스 동작 기록을 활성화하고 기록 방식에 대한 조건을 설정합니다.



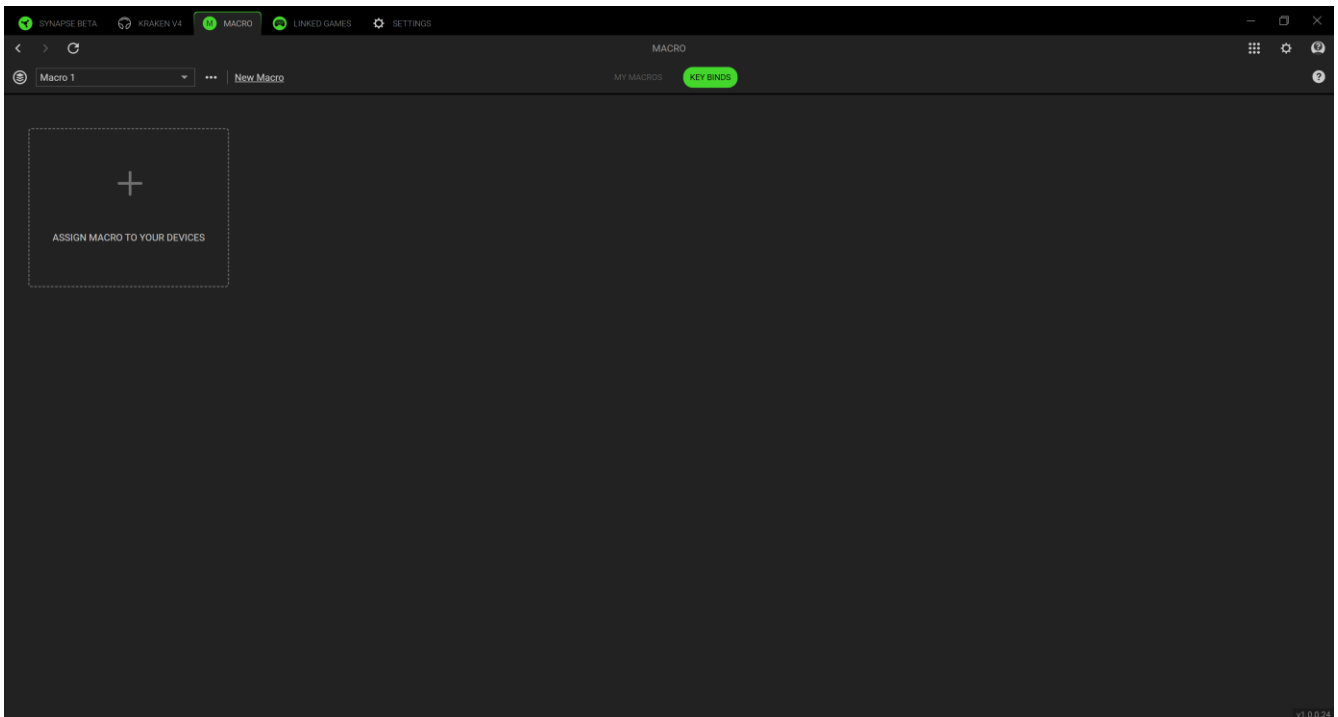
매크로 명령어 기록 후 중지 버튼()을 클릭하거나 단축키를 눌러서 세션을 종료합니다. 일단 매크로를 기록했으면 매크로 화면에서 각 명령을 선택하여 입력한 명령을 편집할 수 있습니다. 각각의 키스트로크 또는 버튼 누름은 첫 번째 명령이 화면의 맨 위에 보여지는 가운데 순차적으로 배열됩니다.

화면 왼쪽의 삽입 메뉴를 사용하면 지연 시간 추가, 키 입력 및 버튼 누르기, 매크로 내에 전체 매크로 그룹 삽입, 앱 실행, 명령 실행, 텍스트 입력, 매크로 내에서 명령 집합 반복 등의 기능을 사용할 수 있습니다.



키 바인딩

키 바인딩 하위 탭에서 선택된 매크로에 대한 단축키를 확인할 수 있습니다. 기기에 매크로 할당 버튼(+)을 클릭하면 매크로 탭을 벗어나지 않고도 원하는 키나 버튼에 매크로를 바인딩할 수 있습니다.

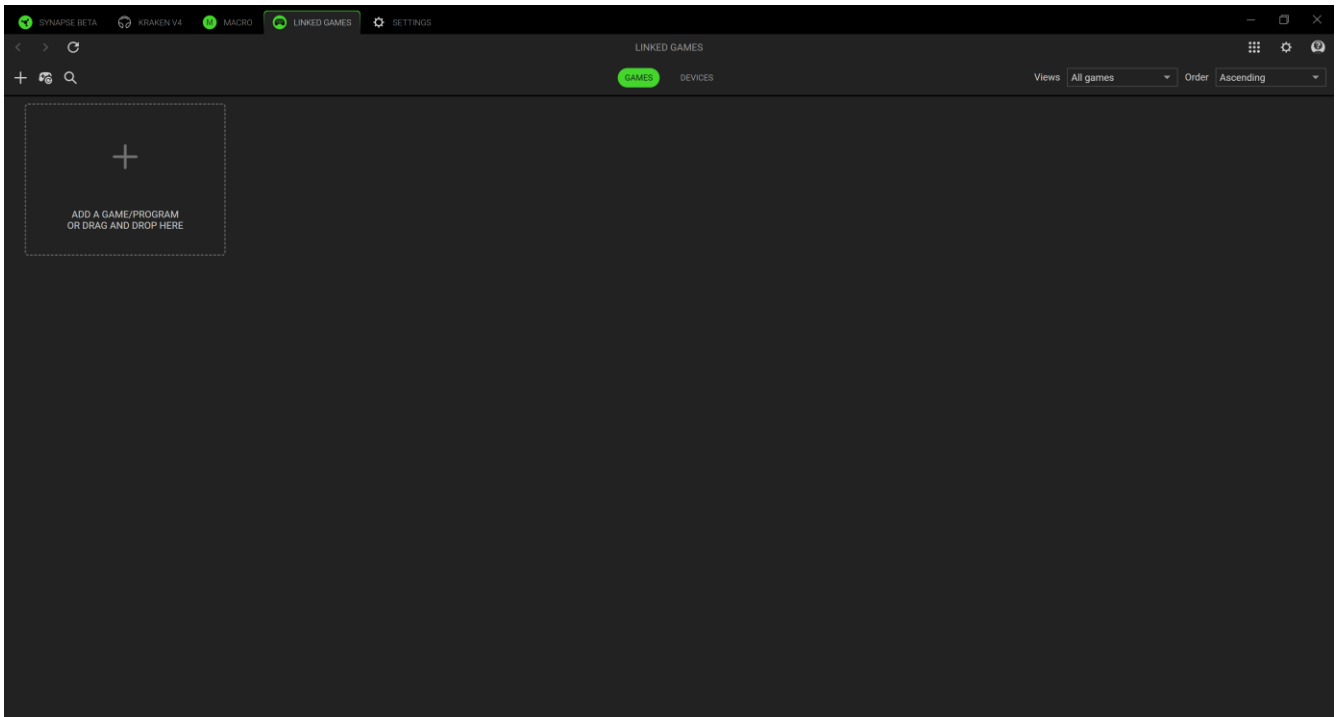


연결된 게임

연결된 게임 탭에서는 앱을 추가하거나, 앱에 연결된 주변기기를 보거나, 나열된 앱을 검색할 수 있습니다.

게임

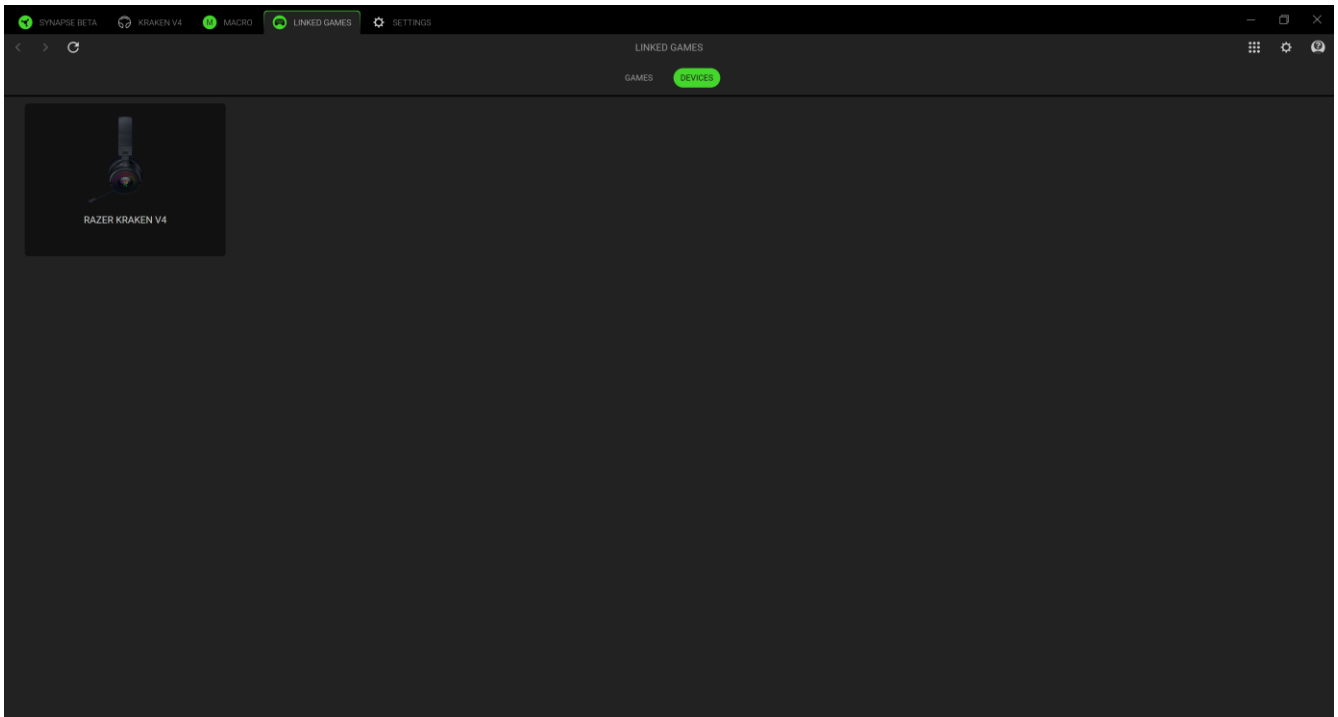
게임 하위 탭에서 앱을 주변기기에 연결할 수 있습니다. 게임을 알파벳 순서, 최근 플레이 또는 최다 시간 플레이를 기준으로 정렬할 수도 있습니다. 앱은 Razer 기기에 연결되어 있지 않은 경우에도 여기에 나열됩니다. 화면에 목록에 없는 앱을 추가하려면 추가 버튼(+)을 사용하여 수동으로 검색하거나 스캔 버튼(🔍)을 사용하여 자동으로 검색할 수 있습니다. 목록에서 특정 게임이나 프로그램을 찾으려면 검색 버튼(🔍)을 클릭합니다.



앱을 Razer 기기에 연결하려면 목록에서 해당 앱을 클릭하고 기기와 해당 프로파일을 선택하세요. 이렇게 하면 앱을 실행할 때마다 기기가 선택한 프로파일로 자동 설정됩니다.

기기

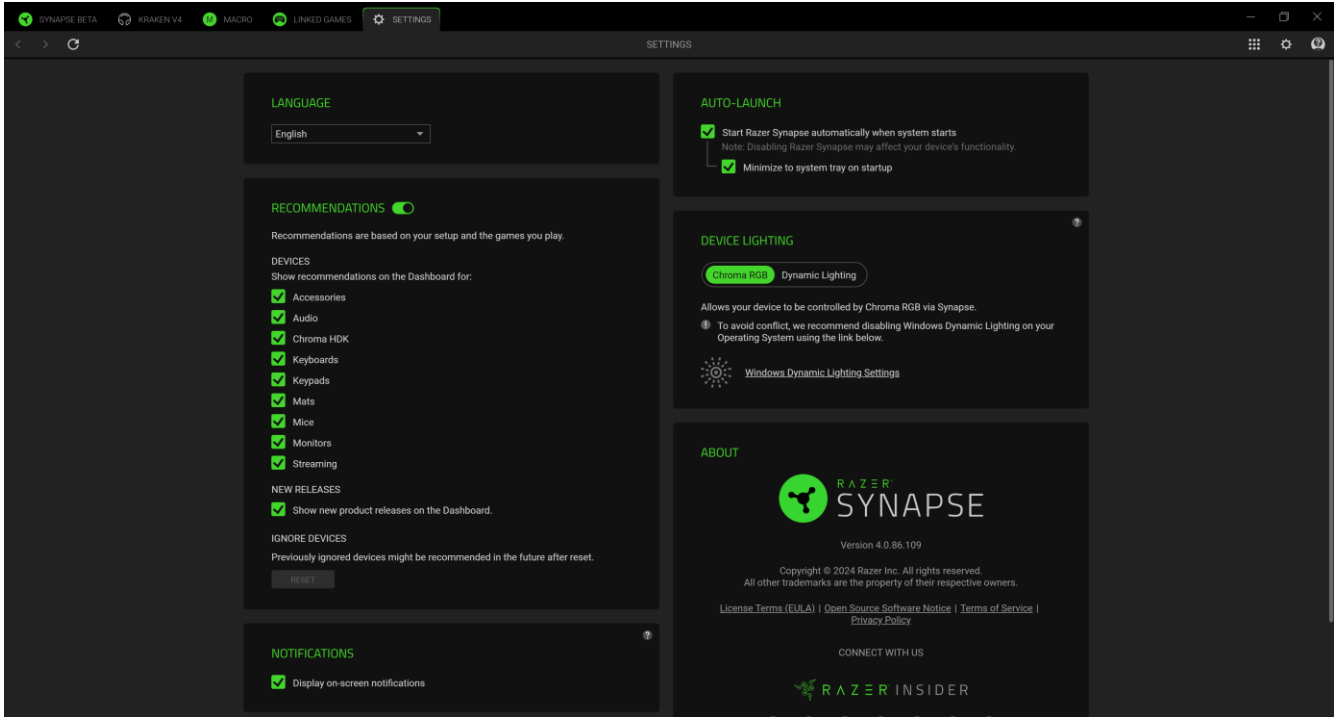
기기 하위 탭에서 주변기기를 보고 주변기기에 연결된 앱을 확인할 수 있습니다. 기기를 선택하면 연결된 앱 목록을 보거나 새 앱을 추가하거나 연결된 앱을 제거할 수 있습니다. 보기 및 순서 드롭다운 목록을 사용하여 해당 앱을 필터링할 수 있습니다. 주변기기에 목록에 없는 앱을 추가하려면 실행 파일을 상자 안에 끌어다 놓거나 추가 버튼(+)을 사용하여 검색 창을 열면 됩니다. 검색 창에서 새로 고침 버튼(↻)을 클릭하여 설치된 앱을 다시 스캔하거나, 검색 버튼(🔍)을 클릭하여 목록에서 특정 게임이나 프로그램을 찾거나, 찾아보기 링크를 클릭하여 앱을 수동으로 검색할 수 있습니다.



앱을 Razer 기기에 연결하려면 검색 상자에서 앱 왼쪽 상단의 체크 상자를 클릭합니다. 이렇게 하면 앱을 실행할 때마다 기기가 선택한 프로파일로 자동 설정됩니다.

설정

(⚙️) 버튼을 클릭하여 액세스할 수 있는 설정 탭에서는 아래 나열된 다양한 옵션을 구성할 수 있습니다.



언어

이 옵션을 사용하면 Razer Synapse의 표시 언어를 변경할 수 있습니다.

자동 실행

자동 실행 옵션을 사용하면 앱의 시작 동작을 구성할 수 있습니다.

권장

추천을 통해 설치된 기기와 연결된 게임을 기반으로 대시보드에 최신 제품 및 기능을 표시할 수 있습니다.

기기 조명

이 옵션을 사용하면 기기에서 조명 효과를 제어할 앱을 선택할 수 있습니다.

알림

알림 옵션을 사용하면 전체 화면 앱을 실행하는 경우에도 앱이 화면 알림을 표시할 수 있습니다.

튜토리얼 초기화

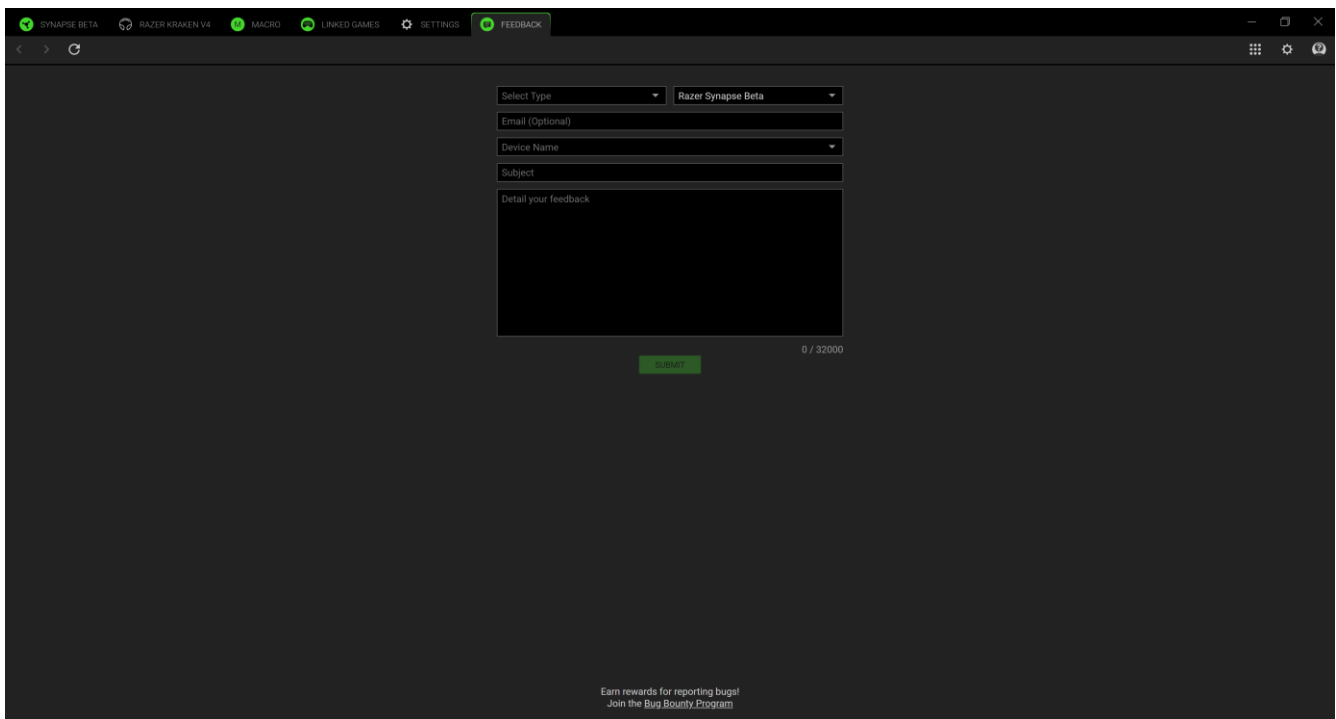
재설정 버튼을 선택하면 Razer Synapse 의 기능에 익숙해지는 데 도움이 되는 모든 튜토리얼이 다시 활성화됩니다.

소개

소개 섹션에는 현재 소프트웨어 버전을 확인할 수 있고 저작권 문구가 표시되며 Razer 의 사용 약관에 대한 관련 링크가 제공됩니다. 이 옵션을 사용하여 Razer 의 소셜 커뮤니티에 빠르게 액세스할 수도 있습니다.

피드백

Razer Synapse 를 개선할 수 있도록 소프트웨어에 대한 의견, 제안, 문제점을 알려주세요. 이 탭을 사용하여 직접 문의하고 버그 신고에 대한 보상도 받을 수 있습니다.



The screenshot shows the 'FEEDBACK' tab in the Razer Synapse software. The interface is dark-themed and contains the following elements:

- Navigation bar at the top with icons for SYNAPSE BETA, RAZER KRAKEN V4, MACRO, LINKED GAMES, SETTINGS, and FEEDBACK.
- A dropdown menu labeled 'Select Type' with 'Razer Synapse Beta' selected.
- An input field for 'Email (Optional)'.
- A dropdown menu for 'Device Name'.
- An input field for 'Subject'.
- A large text area labeled 'Detail your feedback'.
- A green 'SUBMIT' button at the bottom right of the text area.
- A character count '0 / 32000' next to the submit button.
- At the bottom center, a small text prompt: 'Earn rewards for reporting bugs! Join the Bug Bounty Program'.

8. 안전 및 유지관리

안전 지침

Razer 헤드셋을 최대한 안전하게 사용하려면 다음 지침을 따르는 것이 좋습니다.

기기 사용에 문제가 있거나 문제 진단으로 해결되지 않으면 기기를 분리한 후 Razer 핫라인으로 연락하거나 support.razer.com 을 방문하여 지원을 받으십시오.

기기를 분해하지 말고 비정상적인 전류가 흐르는 상태에서는 기기를 작동하려고 하지 마십시오. 이 경우 보증이 무효가 됩니다.

기기를 물기가 있거나 습한 곳에 두지 마십시오. 지정된 온도 범위(0°C~40°C) 내에서만 기기를 작동하십시오. 온도가 이 범위를 초과하는 경우 기기의 플러그를 뽑거나 스위치를 꺼서 최적의 수준으로 온도를 안정화하십시오.

머리에 착용하기 전에 Razer 헤드셋을 부드럽게 벌리면 헤드 밴드의 압박을 줄일 수 있습니다. 단, 헤드셋을 과도하게 벌리지 마시기 바랍니다.

이 기기는 낮은 볼륨에서도 외부의 주변 소리를 차단하여 외부 상황에 대한 인지 능력을 떨어뜨립니다. 주변 상황을 적극적으로 인지할 필요가 있는 활동을 하는 경우에는 기기를 제거해 주십시오.

오랜 기간 지나치게 높은 볼륨으로 오디오를 재생하면 청각 기능에 손상을 입을 수 있습니다. 또한, 일부 국가에서는 법으로 청각 기능에 영향을 주는 한도를 하루 8 시간 최대 사운드 레벨 86db 로 정하고 있습니다. 따라서 장시간 청취 시 편안한 레벨로 볼륨을 줄이는 것이 좋습니다. 여러분의 청각 기능을 잘 보호하십시오.

유지관리 및 사용

Razer 헤드셋은 최소한의 관리만 해주면 최적의 상태를 유지할 수 있습니다. 먼지가 쌓이지 않도록 기기를 한 달에 한 번씩 부드러운 천 또는 면봉으로 청소하는 것이 좋습니다. 비누 또는 강한 세척 용제는 사용하지 마십시오.

9. 법적 고지

저작권 및 지적 재산권 정보

©2024 Razer Inc. 전권 보유. Razer, 삼두사 로고, Razer 로고, "For Gamers. By Gamers."는 미국 또는 기타 국가에서 Razer Inc. 및/또는 제휴사의 상표 또는 등록 상표입니다. 다른 모든 상표는 해당 소유자의 자산입니다.

Bluetooth® 문자상표 및 로고는 Bluetooth SIG, Inc.가 소유한 등록 상표이며 Razer 는 이러한 모든 마크 사용에 대한 허가를 받았습니다.

THX 와 THX 로고는 미국 및/또는 기타 국가에 등록된 THX Ltd 의 상표입니다.

Windows 및 Windows 로고는 Microsoft 회사 그룹의 상표 또는 등록 상표입니다.

Razer Inc.(이하 “Razer”)는 이 안내서에서 언급된 제품과 관련하여 (등록 여부와 관계없이) 저작권, 상표, 영업 비밀, 특허, 특허 신청 또는 기타 지적 재산권을 보유하고 있을 수 있습니다. 이 안내서를 제공한다고 해서 그러한 저작권, 상표, 특허 또는 기타 지적 재산권에 대한 라이선스를 제공하는 것은 아닙니다. Razer 헤드셋(이하 “제품”)는 패키지나 그 외의 경우에 실린 사진과 다를 수 있습니다. Razer 는 발생할 수 있는 이러한 차이 또는 오류에 대해 어떠한 책임도 지지 않습니다. 여기에 포함된 정보는 사전 고지 없이 변경될 수 있습니다.

제품 제한 보증

제품 제한 보증에 대한 최신 및 현행 조건을 확인하려면 [razer.com/warranty](https://www.razer.com/warranty) 를 방문하십시오.

책임의 한계

Razer 는 제품의 배포, 판매, 재판매, 사용 또는 사용할 수 없음으로 인해 발생하는 모든 이익 손실, 정보나 데이터의 소실과 특별하고 우발적이며 간접적이고 징벌적이거나 결과적인 또는 우발적 손해에 대해 어떠한 책임도 지지 않습니다. 어떠한 상황에도 Razer 의 책임 부담액은 제품의 소매 가격을 초과하지 않습니다.

일반

이 조항은 제품을 구매한 사법 관할 지역의 법률을 적용하여 해석됩니다. 본 계약의 어떠한 조항이 유효하지 않거나 집행력이 없는 경우 해당 조항(유효하지 않거나 집행력이 없는 한)은 무효하며 제외된 것으로 간주되나 기타 나머지 조항은 어떠한 조항도 효력이 상실되지 않습니다. Razer 는 사전 통고 없이 언제든지 어떠한 조항이든 변경할 수 있는 권리가 있습니다.