



RAZER KRAKEN KITTY V2 BT 蛇北海巨妖萌  
猫版 V2 BT

高级用户指南

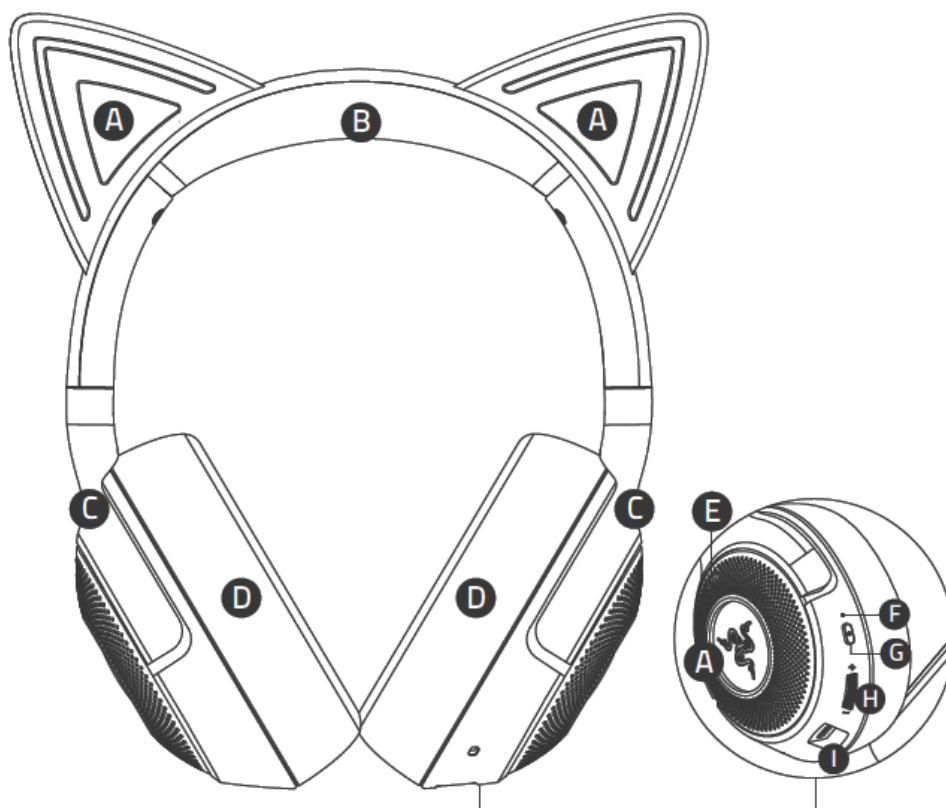
**Razer Kraken Kitty V2 BT** 雷蛇北海巨妖萌猫版 V2 BT 是一款专为游戏和日常直播打造的无线蓝牙耳机，借助猫耳造型呈现酷炫、魅惑的猫咪风格。Razer Chroma™ 雷蛇幻彩 RGB 技术和一系列全新升级的功能特性，让你充分展现个性，恣意挥洒热情。

# 目录

1. 内含物品/要求.....	3
2. 要求 .....	4
3. 简要介绍 .....	4
4. 技术规格.....	5
5. 入门指南.....	6
6. 使用 RAZER KRAKEN KITTY V2 BT.....	8
7. 使用应用程序.....	11
8. 配置你的 RAZER KRAKEN KITTY V2 BT 蛇北海巨妖萌猫版 V2 BT.....	12
9. 安全与维护.....	20
10. 法律声明.....	21

## 1. 内含物品

- Razer Kraken Kitty V2 BT 蛇北海巨妖萌猫版 V2 BT



**A.** 猫耳和耳罩，采用 Razer Chroma™ 雷蛇幻彩 RGB 技术

**B.** 可调节的带衬垫头梁

**C.** 罩耳式耳罩设计

**D.** 舒适的人造皮革泡绵耳垫

**E.** 波束成形降噪麦克风

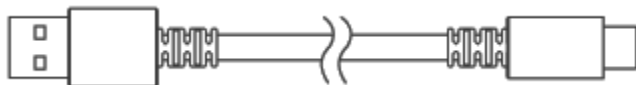
**F.** 状态指示灯

**G.** 电源键

**H.** 音量拨轮

**I.** 充电端

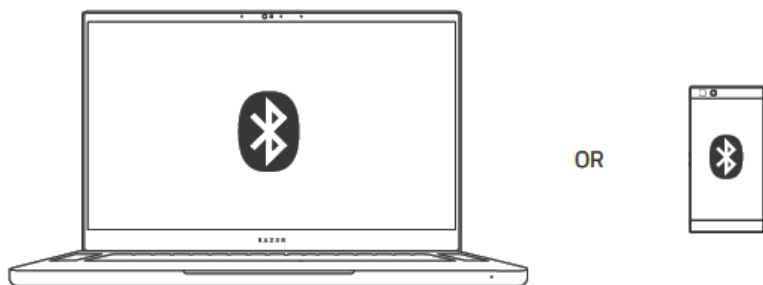
- USB Type A 转 Type C 线缆



- 重要产品信息指南

---

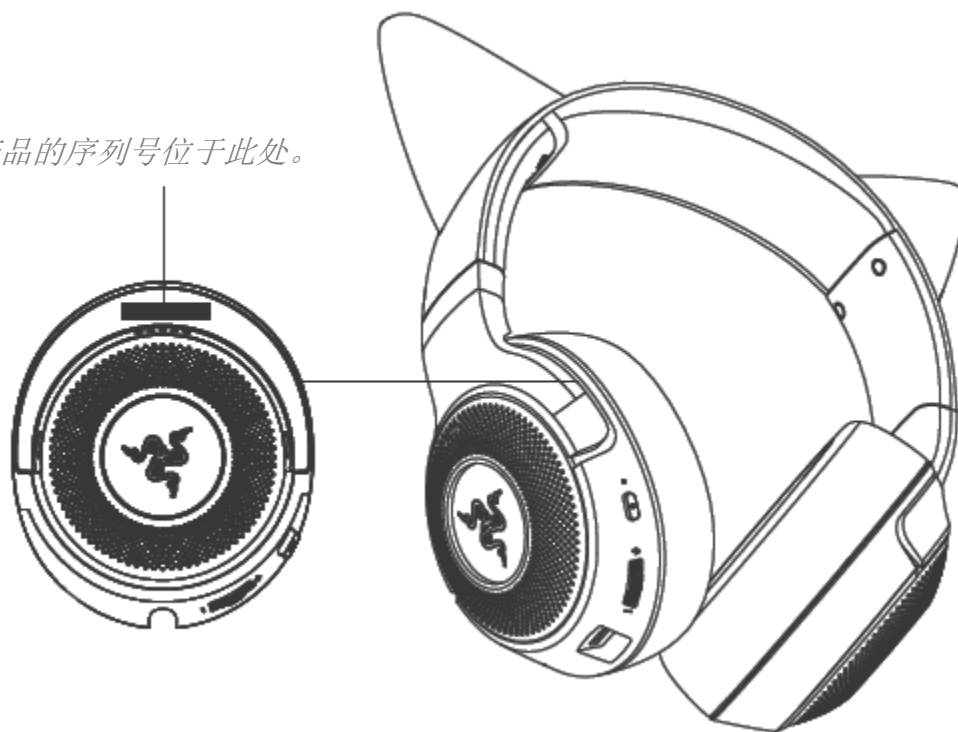
## 2. 要求



---

## 3. 简要介绍

产品的序列号位于此处。



注册你的产品并获得专享福利

[razerid.razer.com/warranty](https://razerid.razer.com/warranty)

---

## 4. 技术规格

### 耳机

- 耳朵：固定猫耳
- RGB：2 个 Razer Chroma™ 雷蛇幻彩 RGB 区域（耳朵和耳罩）
- 频响范围：20 Hz - 20 kHz
- 阻抗：32 Ohm
- 灵敏度：92.5 dB SPL/mW @ 1 KHz
- 驱动单元：定制的动态 40 毫米驱动单元
- 耳罩内径：61 x 43 毫米
- 连接类型：蓝牙 5.2
- 大致重量：约 325 克
- 椭圆形耳罩：全耳包裹设计，采用舒适的面料和人造皮革

### 麦克风

- 频响范围：100 Hz - 10 kHz
- 信噪比：≥ 60 dB
- 灵敏度 (@1 kHz)：-42 dBV/Pa
- 拾音模式：全向型

### 耳罩控制按键

- 音量增大和减小
- 开机/配对/多功能按键

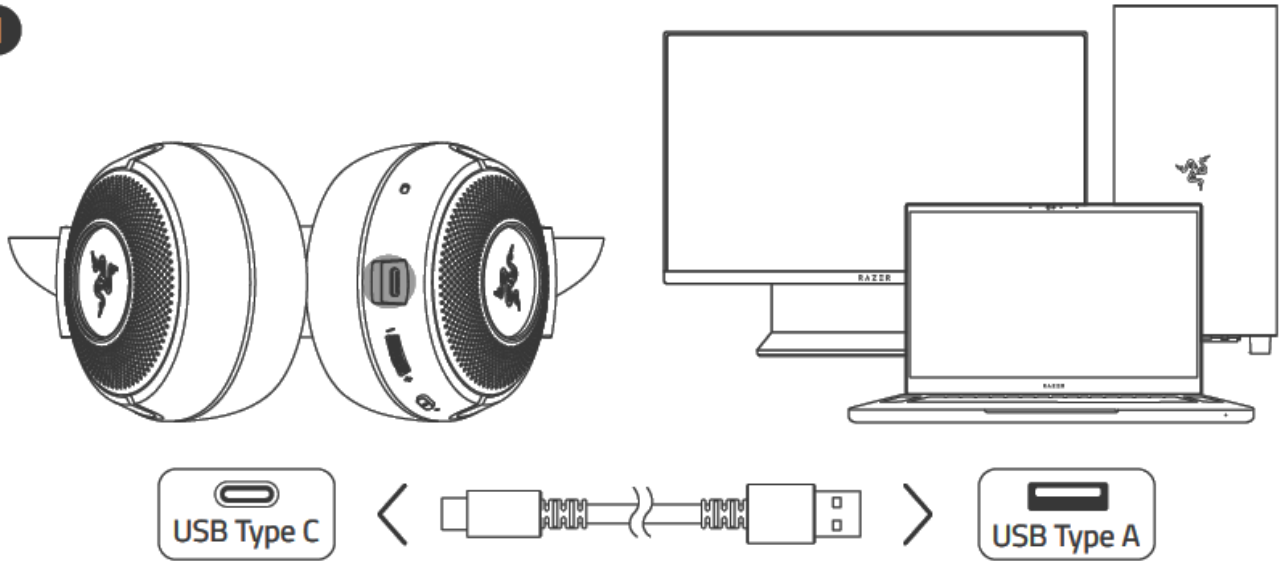
### 使用音频

- 蓝牙连接：手机/电脑
- 环绕声：仅在 Windows 10 64 位系统（或更高版本）上可用灯光：RGB LED，用于指示电量、配对和充电状态
- 蓝牙连接：手机/电脑

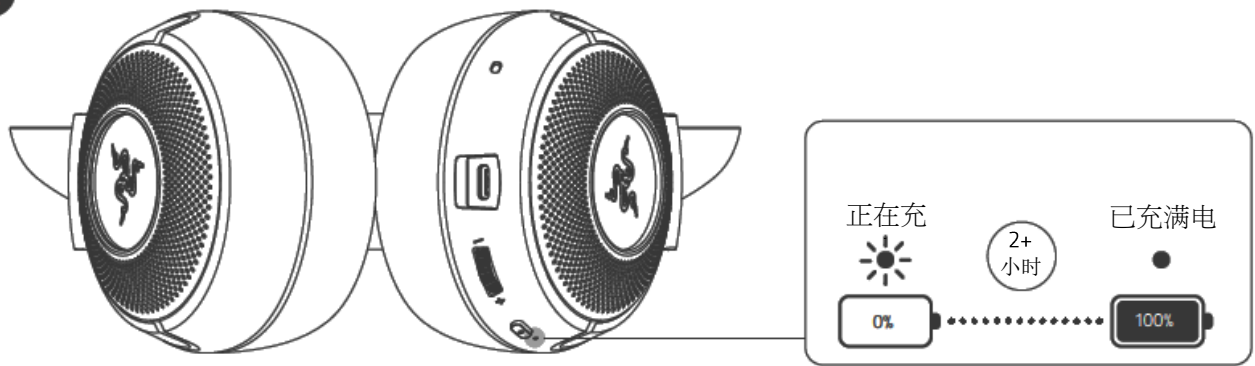
## 5. 入门指南

### 充电

1

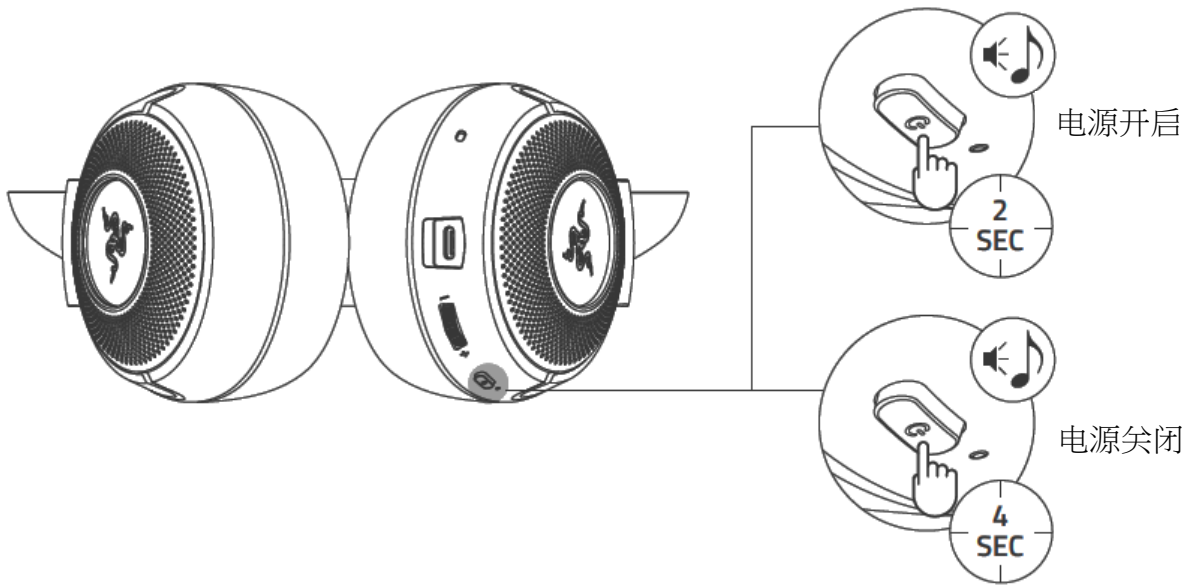


2

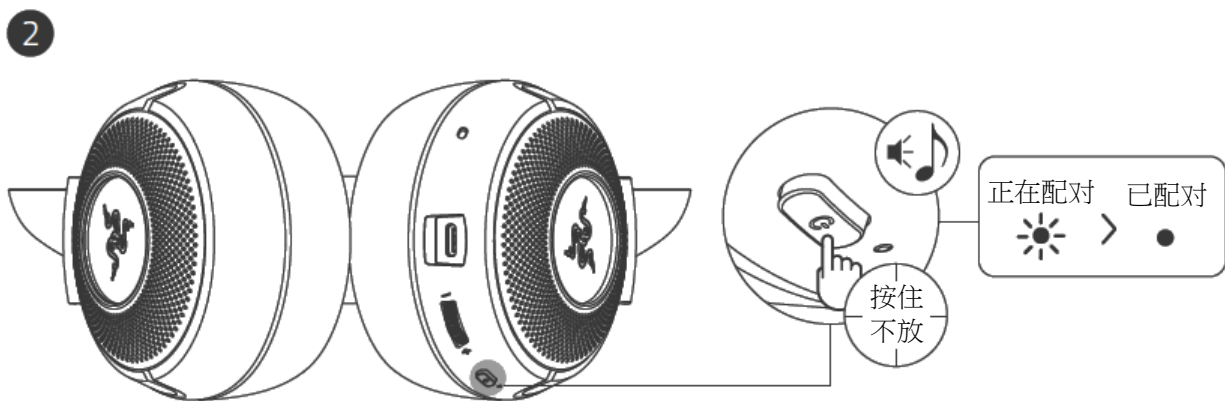
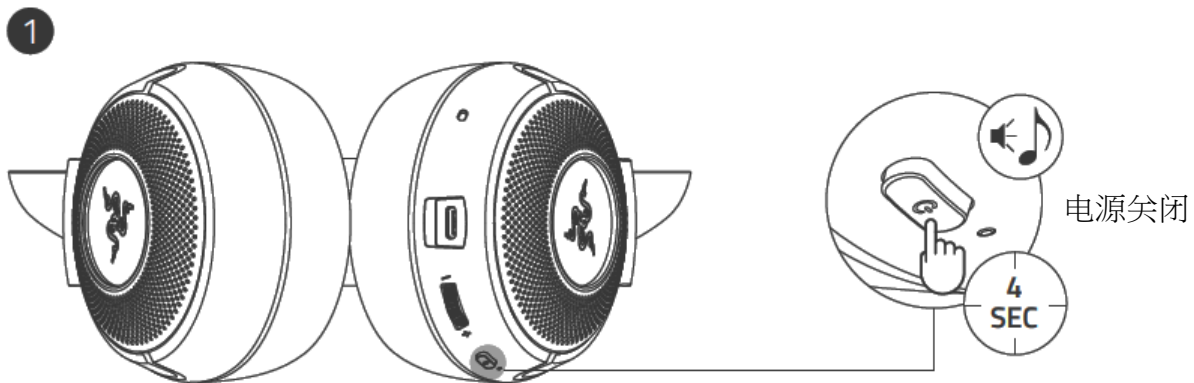


**i** 为达到更佳充电效果，请用随附的充电线将 Razer Kraken Kitty V2 BT 直接连接到电脑的 USB 端口。

## 打开/关闭电源



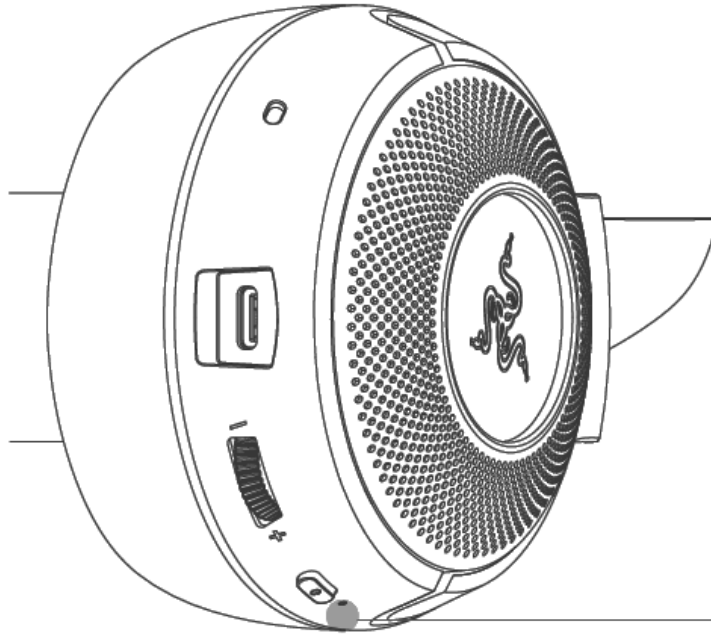
## 配对



**i** 按照设备的说明将设备与 *Razer Kraken Kitty V2 BT* 进行配对。在配对时，请确保耳麦与音频源的距离非常近。

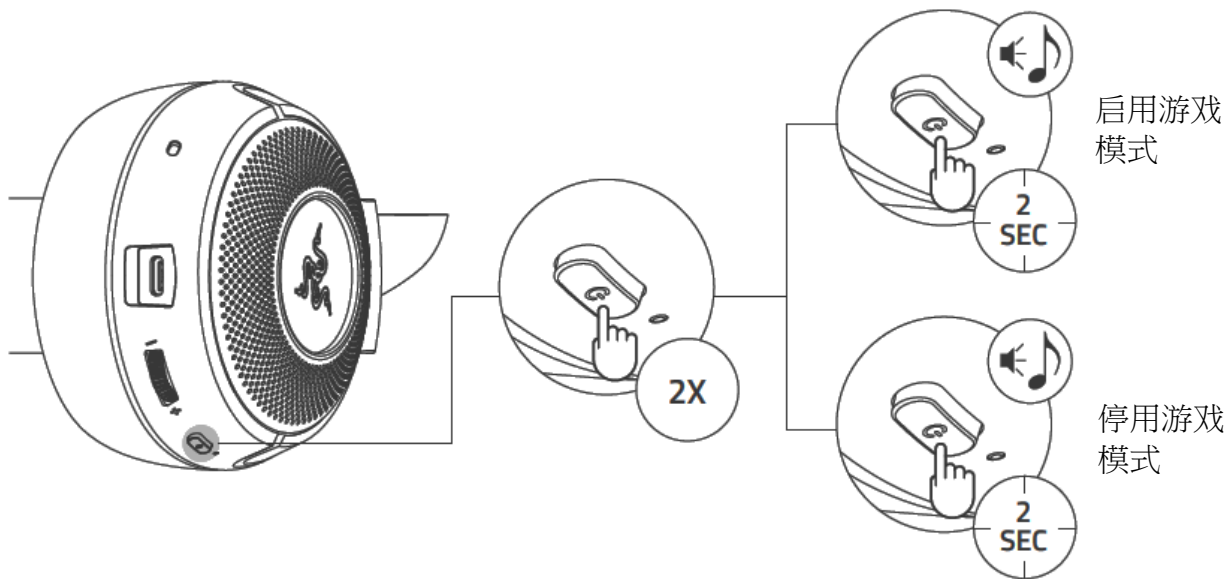
## 6. 使用 RAZER KRAKEN KITTY V2 BT

### 电池电量



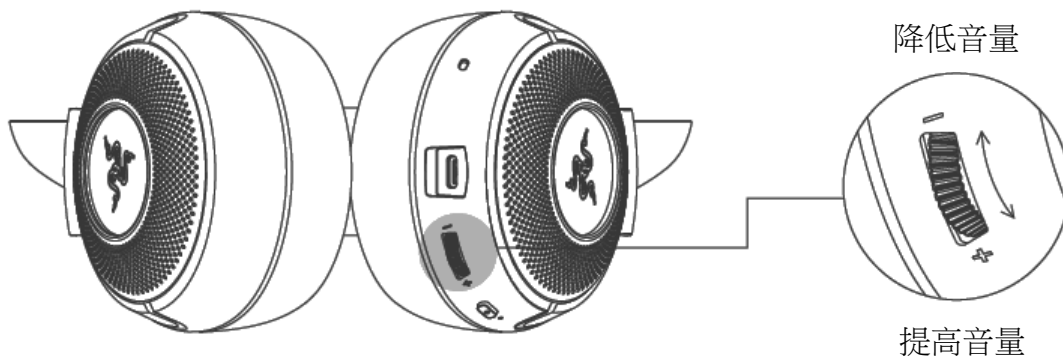
状态指示灯	说明
●	电量较高
☀	电量较低
🔊 ☀	电量极低

### 游戏模式



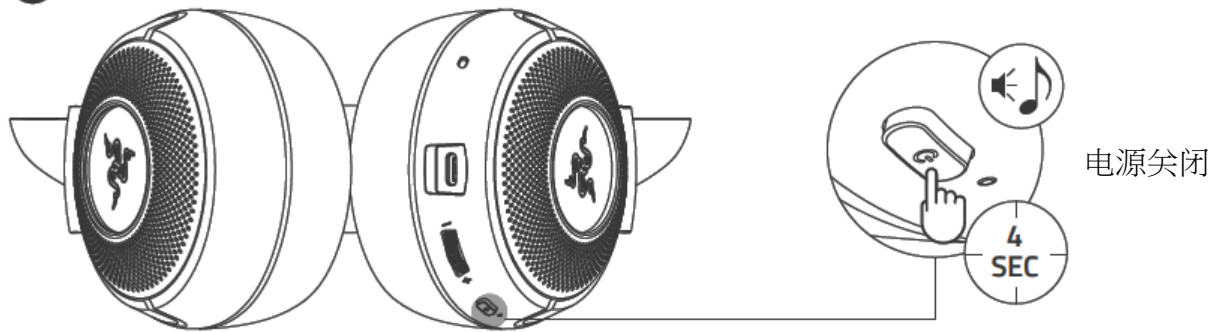
**i** 为获得最佳性能，建议确保耳麦与音频源的距离非常近。

## 音量拨轮

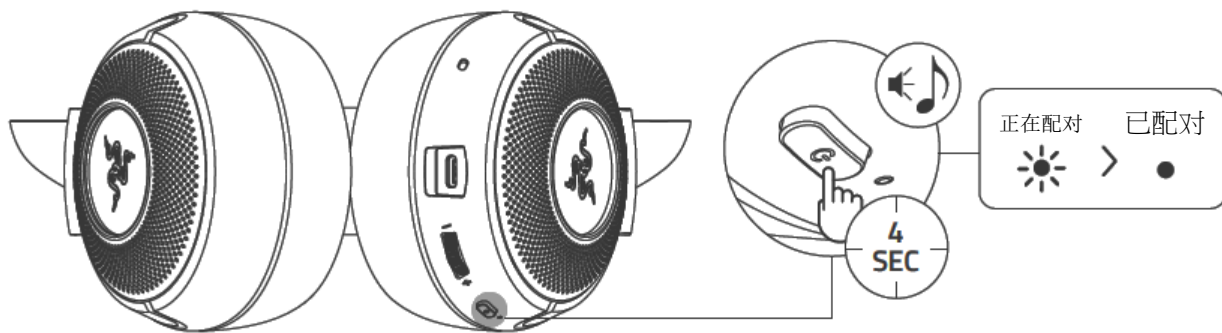


## 多点配对

1



2

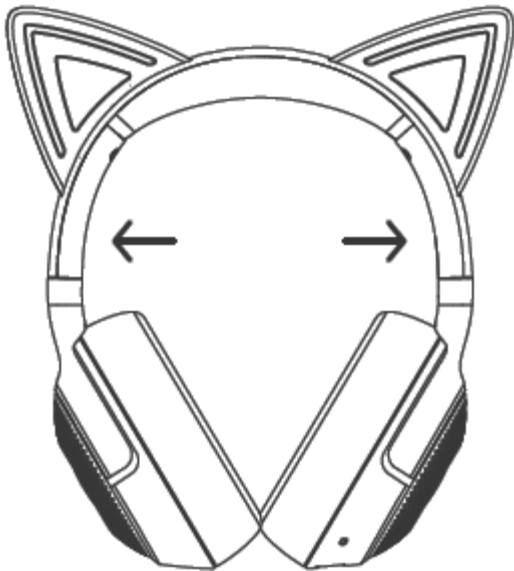


## 其他功能

**i** 此处列出的部分功能可能不适用于某些设备。

按一下	播放/暂停
	接听来电或结束当前通话
	保留当前通话并接听新来电
	结束通话并切换回保留的通话
按住不放持续 2 秒钟	启动语音命令
	拒绝来电
	切换通话
按两下	下一曲目
按三下	上一曲目

## 舒适性



**i** 佩戴耳麦前请轻轻拉伸头梁，但切勿过度拉伸，以免造成永久性损坏。

---

## 7. 使用应用程序

### RAZER AUDIO 音频应用程序（移动设备）

让 Razer Kraken Kitty V2 BT 的高级自定义操作变得简单轻松。借助产品专有的移动应用程序，你可以随时随地选择或创建自己的均衡器预设，并自定义耳麦的灯光效果等。



RAZER AUDIO 音频

1. 在移动设备上下载此移动应用程序。
2. 打开应用程序，然后按照屏幕上的说明进行操作。

**i** 仅限带蓝牙 5.0 连接功能的 iOS 14/Android 10（或更高版本）设备

### RAZER SYNAPSE 雷云（电脑）



通过 Razer Synapse 雷云\*应用程序选择或自定义音频和麦克风预设，调整其节电功能，甚至对其灯光效果进行个性化设置，以打造真正属于你自己的沉浸式游戏体验。

\*确保你的 Razer Kraken Kitty V2 BT 通过蓝牙连接到电脑。出现提示时安装 Razer Synapse 雷云，或从 [cn.razer.com/synapse](https://cn.razer.com/synapse) 下载安装程序。

**i** 访问 [support.razer.com](https://support.razer.com)，了解你的全新耳麦的更多功能。

## 8. 配置你的 RAZER KRAKEN KITTY V2 BT 蛇北海巨妖萌猫版 V2 BT

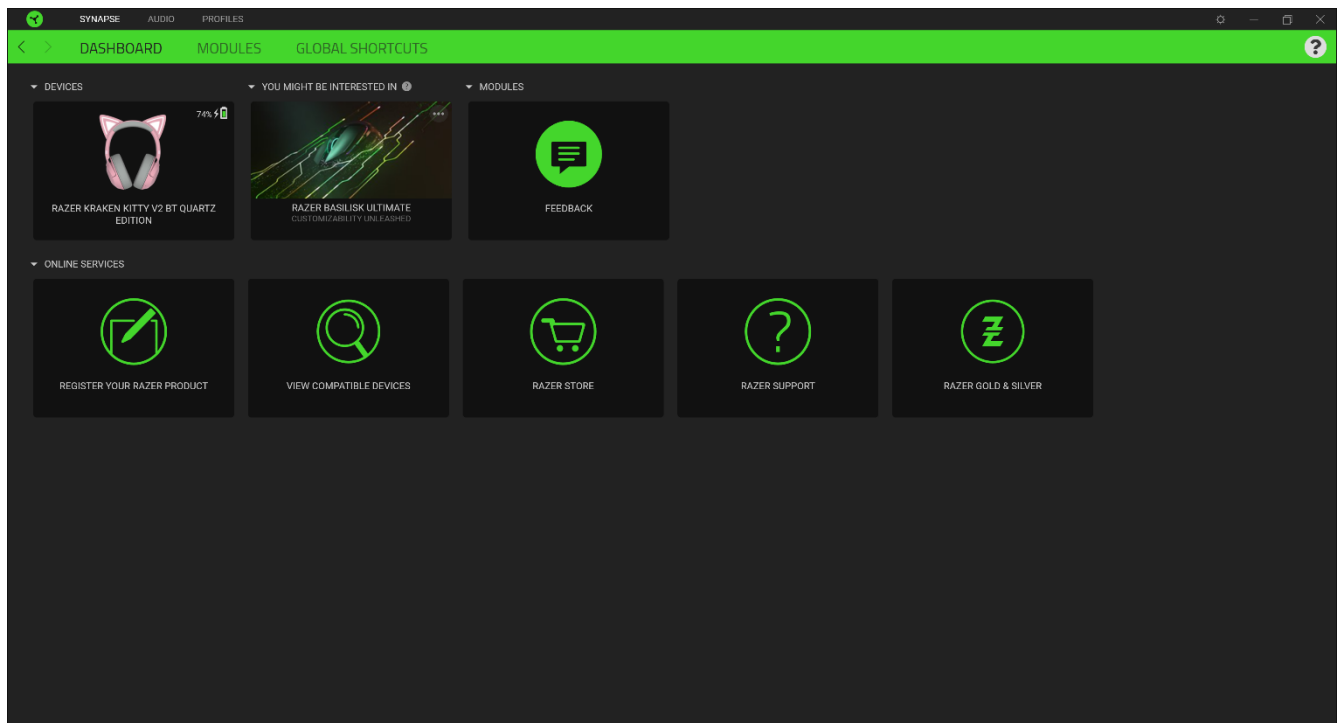
**i** 免责声明：安装、更新和基于云的功能均需要互联网连接。建议你注册 Razer ID 账号，但并非强制。本文列出的所有功能特性在不同的软件版本、连接的设备和支持的应用及软件上可能会有所不同。

### SYNAPSE 雷云选项卡

当你首次启动 Razer Synapse 雷云，Synapse 雷云选项卡将是默认选项卡。此选项卡允许你浏览控制板和 Chroma 幻彩应用子选项卡。

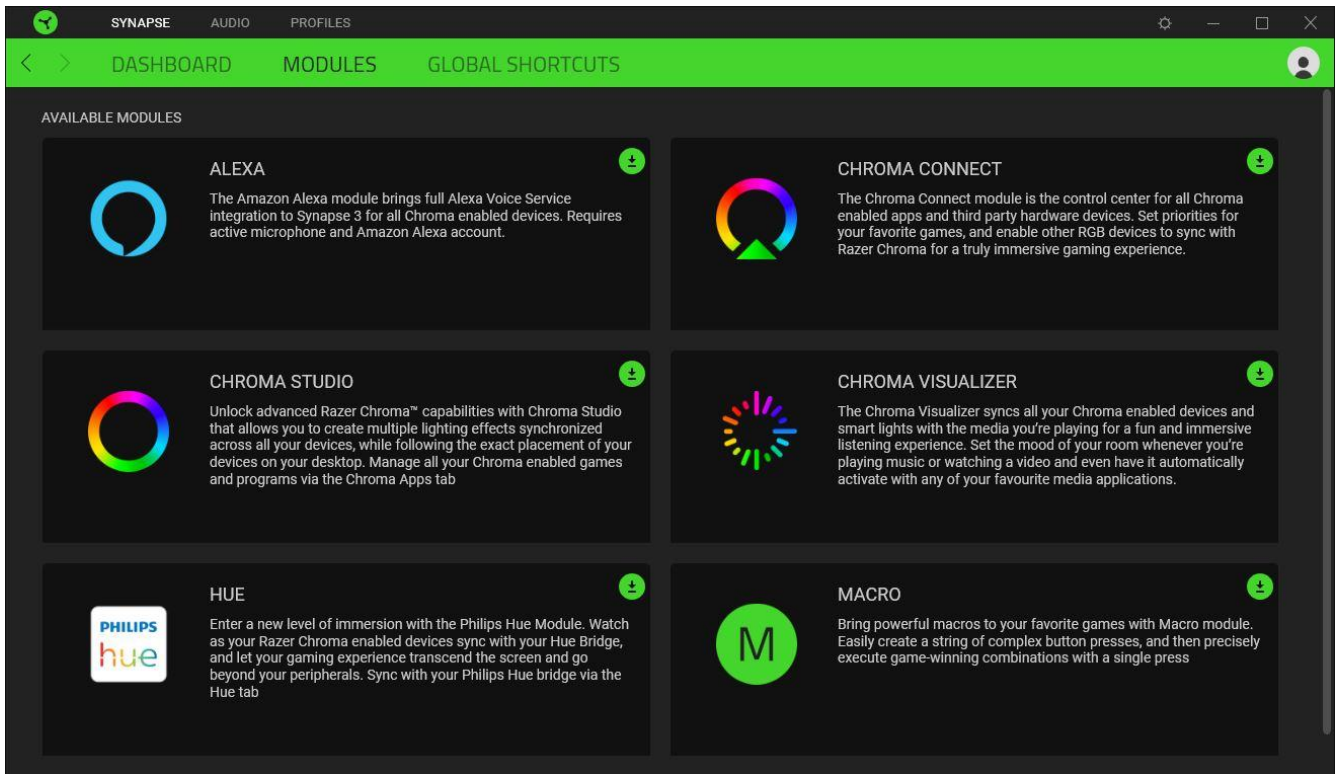
### 控制板

“控制板”子选项卡是 Razer Synapse 雷云的总控制台，你可以在其中访问所有 Razer 设备、模块和在线服务。



## 模块

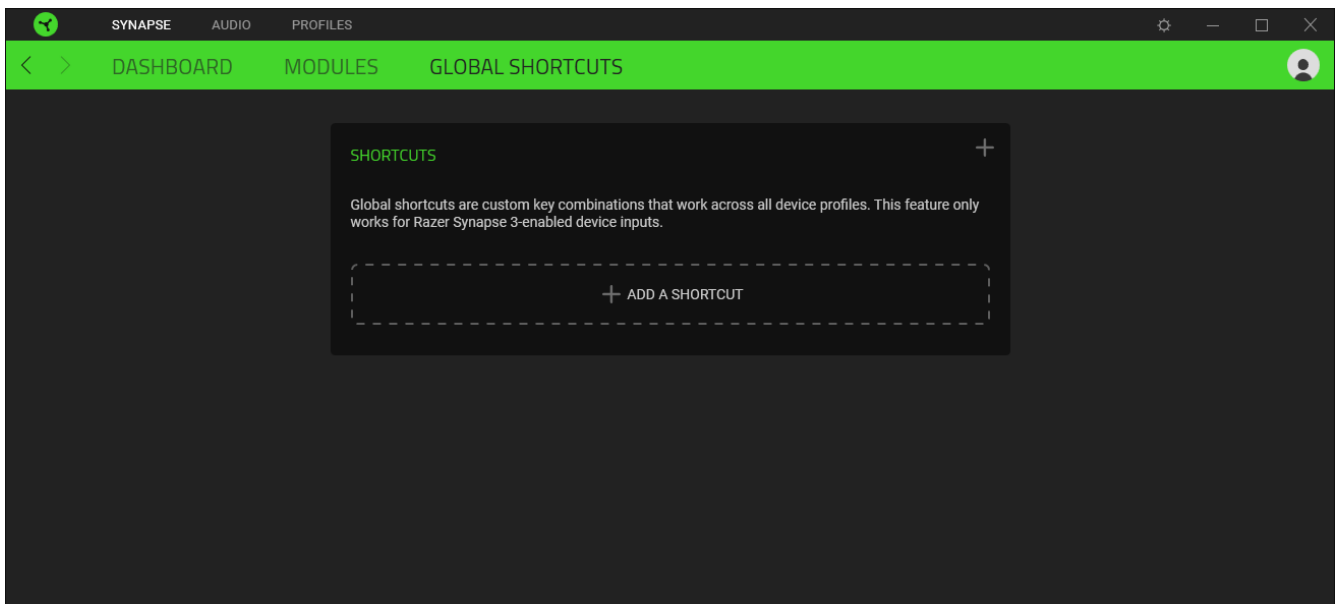
“模块”子选项卡列出了所有已安装及可供安装的模块。



## 通用快捷键

将操作或 Razer Synapse 雷云功能绑定到你的 Razer 雷蛇外围设备的自定义按键组合，覆盖配置文件特有的各种绑定。[了解更多有关“配置文件”的信息](#)

**i** 只会识别支持 Razer Synapse 雷云之设备的输入。

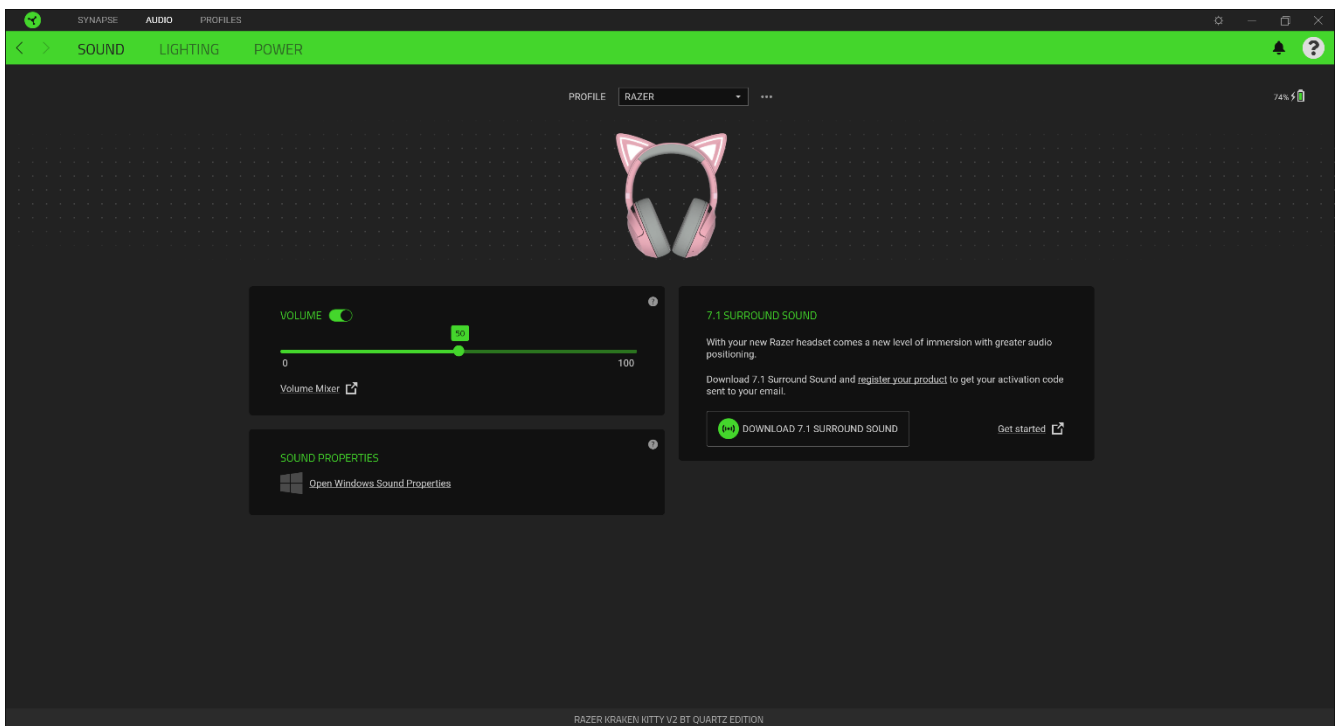


## “音频”选项卡

“音频”选项卡是 Razer Kraken Kitty V2 BT 蛇北海巨妖萌猫版 V2 BT 主选项卡。你可以在这里自定义设备的设置，充分发挥其全部潜力。在此选项卡中做出的更改，会自动保存到你的系统和云存储空间。

### 声音

“声音”子选项卡用于调整设备的音量，选择或自定义首选的音频均衡器预设以及访问 Windows 的音效属性。



### 配置文件

“配置文件”是用于保存所有 Razer 雷蛇外围设备设置的数据存储。默认情况下，配置文件名称以系统名称为基础。只需按下其他按钮 ( ●●● )，即可添加、重命名、复制或删除配置文件。

### 音量

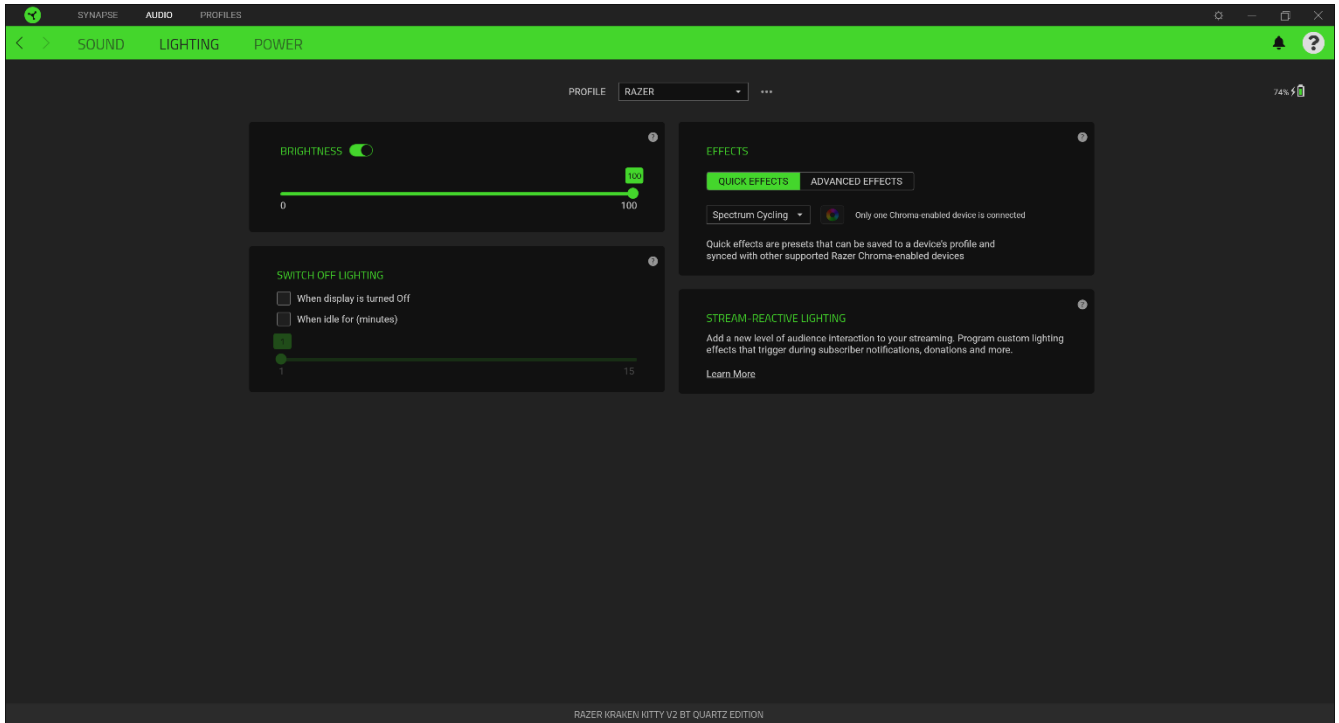
调整设备的音频音量。你还可以访问当前播放设备的 Windows 音量合成器，然后在其中按比例调整系统的整体音量或单独调整每个活动应用程序的音量。

### 音效属性

启动 Windows 的音效属性窗口来管理系统的声音设置，例如修改播放和录制设备的设置、声音方案和默认通信活动。

## 灯光

通过“灯光”子选项卡你可以自定义 Razer 雷蛇设备的灯光效果。






### 亮度

你可以通过切换“亮度”选项或使用滑块增加/减少亮度来关闭 Razer 设备的灯光。

### 效果

你可以选择一些快速效果并应用于设备的灯光，如下所列：


	姓名	说明	设置方法
	音频计	耳罩灯光将按默认的色谱根据音频电平亮起	选择一个颜色增强级别
	呼吸效果	灯光按所选颜色淡入和淡出	最多可为此设置选择 2 种颜色或使颜色随机变化
	光谱循环	灯光将在 1680 万种色彩间无限循环。	无需进行进一步的自定义



静态效果


LED 将以所选颜色保持亮起

选择一种颜色

如果你还有其他支持 Razer Chroma 幻彩的设备，则可以通过单击 Chroma Sync 按钮 (  ) 将其快速效果与 Razer 设备同步。

 仅支持所选灯光效果的设备可以同步

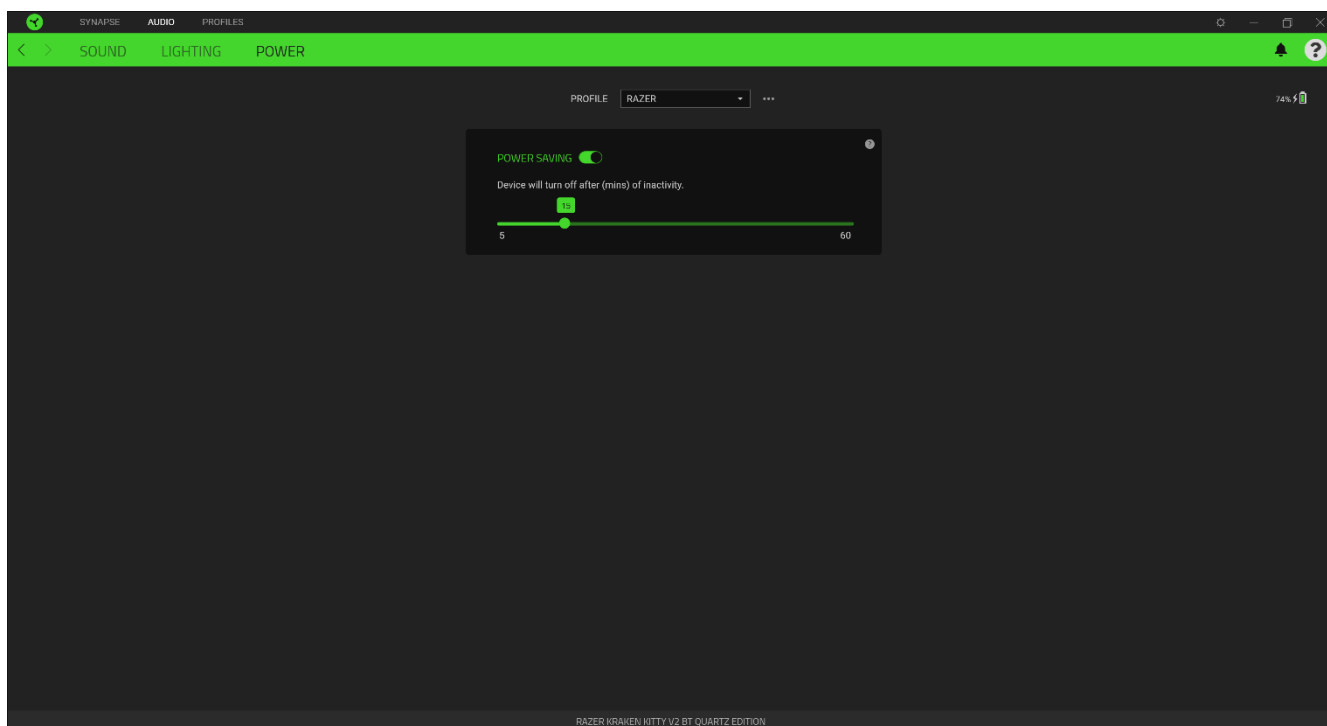
### 高级效果

“高级效果”选项允许你选择要在支持 Razer Chroma 雷蛇幻彩的外围设备上使用的 Chroma 幻彩灯光效果。只需简单按下“Chroma Studio”按钮 (  ), 即可开始制作你的 Chroma 幻彩效果。

 必须有幻彩控制室 (Chroma Studio) 模块才能使用此功能。

## 电量

通过“电量”子选项卡，你可以设置在设备闲置一定时间后关闭电源，从而管理设备的能耗。

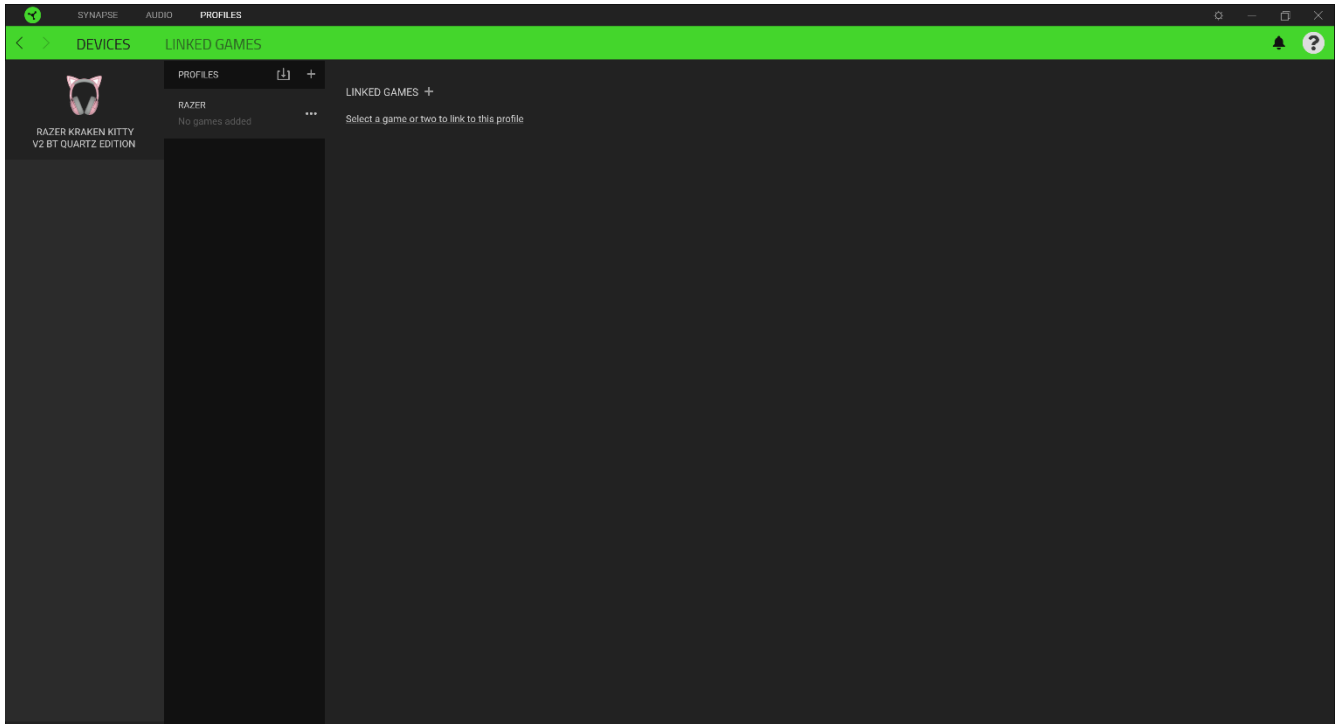




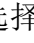
## 配置文件选项卡

“配置文件”选项卡是管理所有配置文件并将其应用到游戏和应用程序的便捷方式。

### 设备

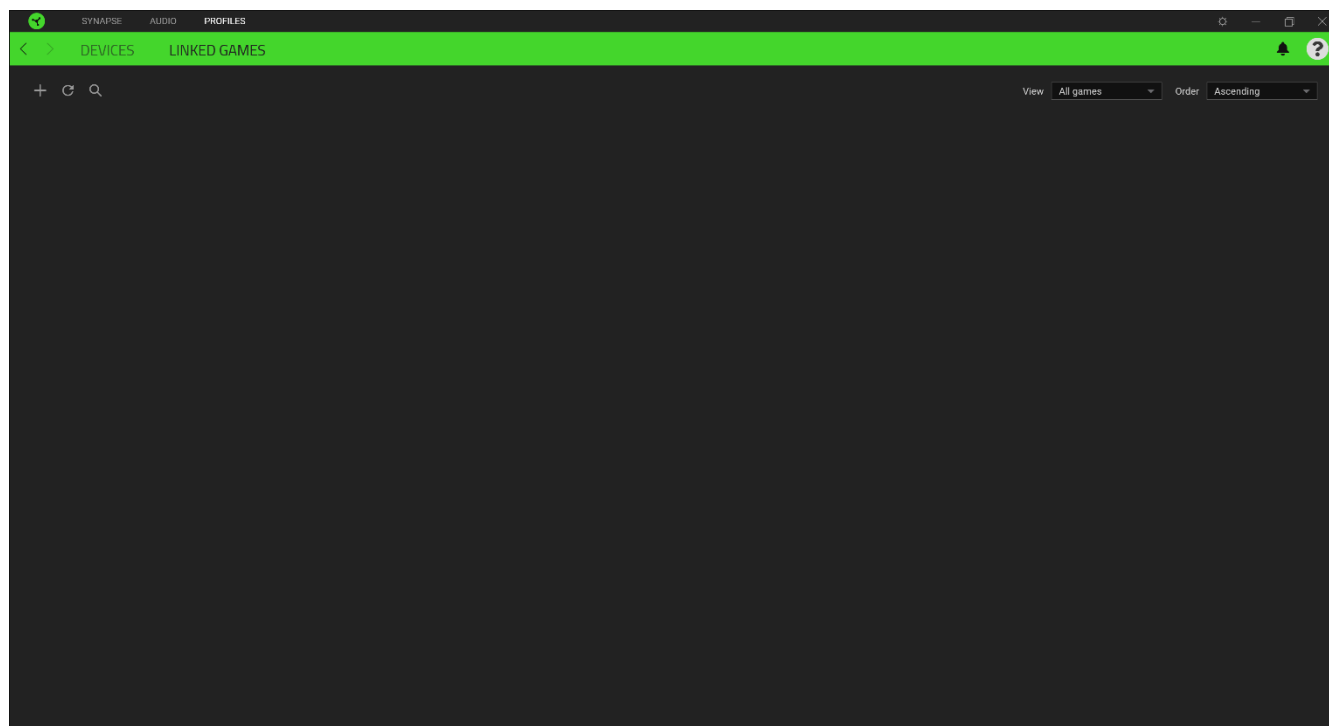
使用“设备”子选项卡可查看哪个 Razer 设备正在使用特定的配置文件。



你可以使用导入按钮（）从你的电脑或从云端导入配置文件/，或使用添加按钮（）在选择的设备中创建新的配置文件或为特定游戏创建新的。关联后，你可以通过单击相应的设备的“其他”按钮（）来选择特定的。在使用“链接游戏”选项运行应用程序时，可以将每个配置文件/Chroma 幻彩效果设置为自动激活。

## 已链接的游戏

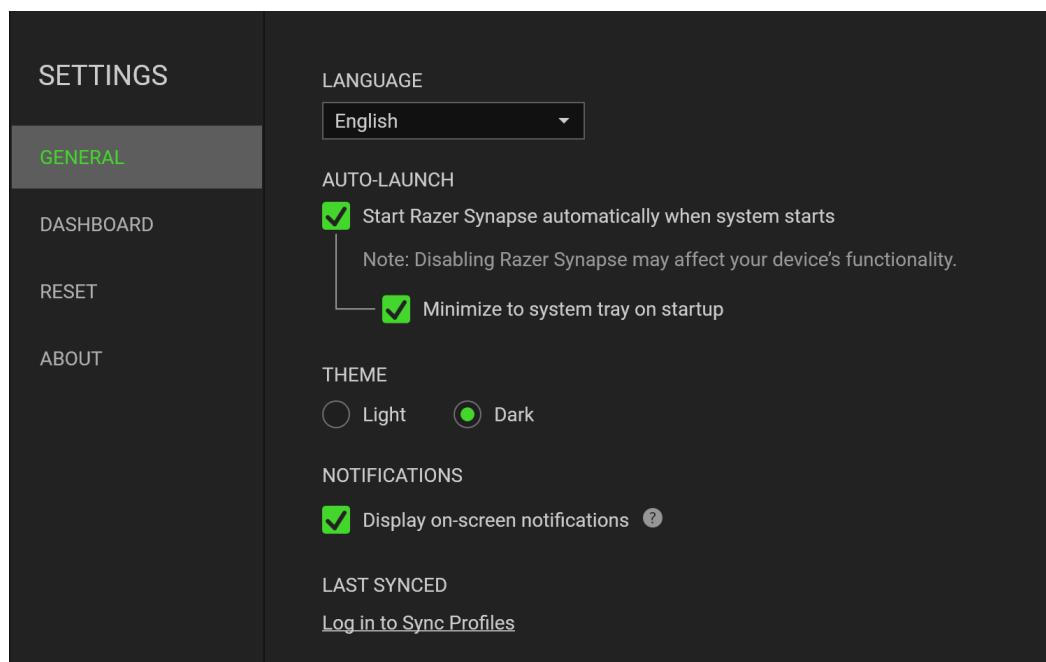
“已链接的游戏”子选项卡可让你灵活地添加游戏，查看与游戏相关联的外围设备或搜索已添加的游戏。你还可以根据字母顺序、最后播放或播放次数最多排序游戏。即使没有链接到 Razer 雷蛇设备，已添加的游戏仍将列在这里。



要将游戏链接到已连接的 Razer 雷蛇设备，只需在列表中单击该游戏，然后单击“选择要在游戏过程中自动启动的设备及其配置文件”，随后即可选择游戏将链接至的 Razer 雷蛇设备。关联后，你可以单击相应设备的“其他”按钮（●●●）来选择特定的配置文件。

## 设置窗口

单击 Razer Synapse 雷云 上的 (⚙️) 按钮即可打开“设置”窗口。你可以通过该窗口配置 Razer Synapse 雷云 的启动行为和显示语言、查看每个已连接的 Razer 雷蛇设备的高级用户指南，或在任何已连接的 Razer 雷蛇设备上执行恢复出厂设置。



### “常规”选项卡

“常规”选项卡可用于更改软件的显示语言、启动行为和显示主题；或查看所有连接的 Razer 雷蛇设备的高级用户指南。你也可以手动将配置文件同步到云端 (🔄) 或查看所有已连接之 Razer 雷蛇设备和已安装之模块的高级用户指南。

### 重置选项卡

你可以使用“重置”选项卡对所有已连接的 Razer 雷蛇设备执行恢复出厂设置，以及重置 Razer Synapse 雷云教程，以便在下次启动时再次熟悉 Razer Synapse 雷云的新特性。

**!** 重置 Razer 雷蛇设备时，所选设备板载内存中的所有配置文件（如果有）都将被删除。

### 关于选项卡

“关于”选项卡显示软件的简要信息和版权声明，以及提供其使用条款的相关链接。还可以使用此选项卡查看软件更新，或快速访问 Razer 雷蛇的交流社区。

---

## 9. 安全与维护

### 安全指南

为了让你在使用 Razer Kraken Kitty V2 BT 时最大限度地确保安全，我们建议你遵循以下指引：

如果你发现设备运行异常，并且无法排除故障，请拔出设备并拨打 Razer 雷蛇服务热线或访问 [support.razer.com](https://support.razer.com) 以获取技术支持。

请勿拆解设备（这样做会导致质保失效），也不要再在电流负载异常的情况下使用设备。

让设备远离液体和潮湿环境。请仅在 0° C 至 40° C 的环境下使用设备。如果温度超出这一范围，请拔出并/或关闭设备，以便使温度稳定至更佳水平。

即使在音量较低的时候该设备也能隔绝周围的声音，让你对周围环境的警觉性降低。如果你参与的活动需要你密切注意周围环境，请摘下设备。

长时间过大音量收听可能会伤害你的听力。此外，某些国家/地区的法律允许的最大声级为 86 分贝，每天处在这样声级的环境中 8 小时会影响你的听力。因此，我们建议你在长时间使用此设备时将音量降低到舒适的程度。请保护好你自己的听力。

### 维护和使用

Razer Kraken Kitty V2 BT 只需很少的维护，就能保持最佳性能。我们建议你每月定期用软布或棉签进行清洁，以防止污垢积聚。切勿使用肥皂或腐蚀性清洁剂。

### 电池警告

Razer Kraken Kitty V2 BT 配备了锂离子充电电池。一般而言，这种电池的预期寿命取决于具体使用情况。如果你怀疑 Razer Kraken Kitty V2 BT 内置的锂离子可充电电池的电量已经耗尽（电量很低），请尝试进行充电。

**警告：**不要尝试打开或毁坏电池，或使其接触或暴露于导电材料（金属）、潮湿环境、液体、火源或热源等。否则可能会导致电池漏液或爆炸，从而造成人身伤害。电池续航时间因使用情况而异。

---

## 10. 法律声明

### 版权和知识产权信息

© 2023 Razer Inc. 保留所有权利。Razer、雷蛇、“For Gamers. By Gamers.”、“Powered by Razer Chroma”徽标、Razer 徽标、和三头蛇徽标是 Razer Inc. 及其附属公司在美国或其他国家/地区的商标或注册商标。其他所有商标都是其各自所有者的财产。所有其他商标和商品名称均为其各自所有者的财产，本文中提及的其他公司名称和产品名称可能是其各自公司的商标。实际产品可能与图片所示有所不同。

©2018 Google LLC All rights reserved. Android, Google, Google Logo, Google Play, and the Google Play logo are registered trademarks of Google LLC.

Apple, the Apple logo, and iPhone are trademarks of Apple Inc., registered in the U.S. and other countries. App Store is a service mark of Apple Inc. iOS is a trademark or registered trademark of Cisco in the U.S. and other countries and is used under license.

The Bluetooth® word mark and logos are registered trademarks owned by Bluetooth SIG, Inc., and any use of such marks by Razer is under license.

Razer Inc.（简称“Razer”）可能拥有与本高级用户指南的产品有关的版权、商标、商业秘密、专利、专利申请或其他知识产权（包括注册的和未注册的）。本高级用户指南并未向您授予此类版权、商标、专利或其他知识产权的许可权。Razer Kraken Kitty V2 BT 蛇北海巨妖萌猫版 V2 BT（下称“产品”）可能与包装或其他地方上的图片不同，请以实物为准。Razer 对这种差异或可能出现的错误概不负责。本高级用户指南所含信息如有更改，恕不另行通知。

### 有限产品质保

欲知有限产品质保最新和当前条款，请访问：[cn.razer.com/warranty](https://cn.razer.com/warranty)。

### 责任限制

由于分销、销售、转销、使用或无法使用该产品而造成的任何盈利损失、信息或数据丢失、特殊、意外、间接、惩罚性、因果性或附带损坏，Razer 均不负责。在任何情况下，Razer 所承担的责任都不超过购买产品的零售价格。

## 一般条款

这些条款应受产品购买国家/地区的法律管辖并将按该国家/地区的法律解释。 如果本高级用户指南中任何条款无效或不可执行，则此类条款（无效条款或不可执行条款）应被指定为无效力或被视为剩余条款的无效条款而被排除。 Razer 保留随时修订任何条款的权利，恕不另行通。