



RAZER KRAKEN KITTY V2 BT

GUIA PRINCIPAL

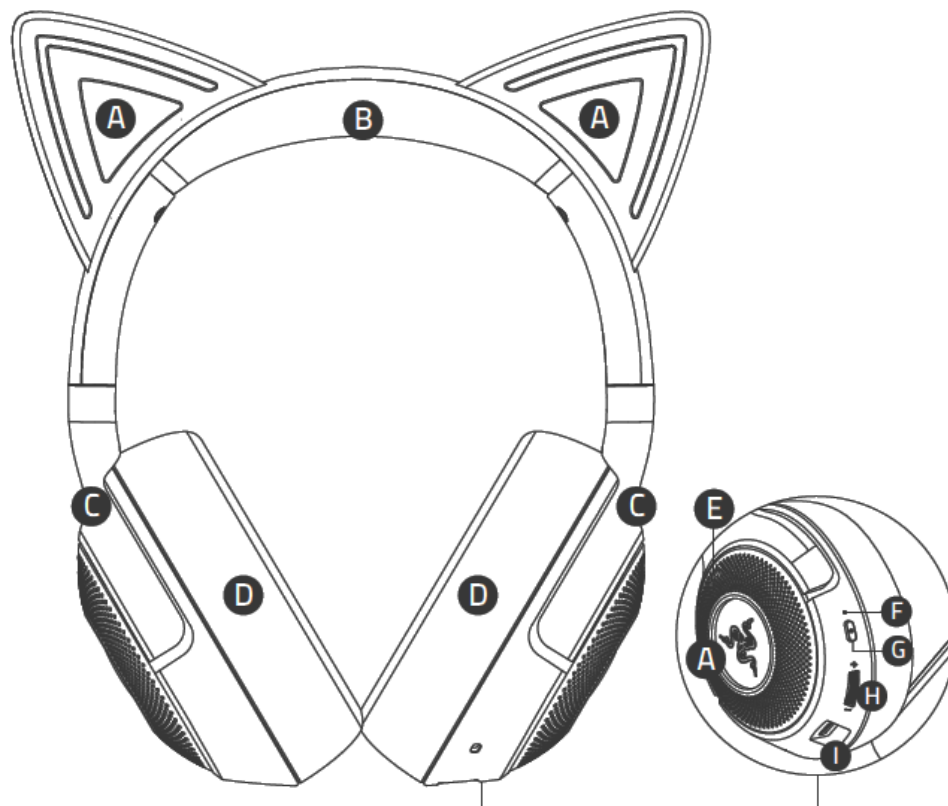
Não importa onde você esteja, libere o estilo gatinho arrasador que existe dentro de você com o **Razer Kraken Kitty V2 BT**, um headset Bluetooth sem fio para jogar e fazer streaming de Vida Real. Com tecnologia Razer Chroma™ RGB, ele permitirá que você exiba ao mundo a sua personalidade única, levando sua paixão para um nível superior com um conjunto completo de recursos melhorados.

CONTEÚDO

| | |
|---|----|
| 1. CONTEÚDO DA EMBALAGEM..... | 3 |
| 2. DO QUE VOCÊ PRECISA..... | 4 |
| 3. NÓS LHE DAMOS COBERTURA..... | 4 |
| 4. ESPECIFICAÇÕES TÉCNICAS | 5 |
| 5. PRIMEIROS PASSOS | 6 |
| 6. USANDO O RAZER KRAKEN KITTY V2 BT..... | 8 |
| 7. USANDO OS APPS | 11 |
| 8. CONFIGURANDO A RAZER KRAKEN KITTY V2 BT..... | 12 |
| 9. SEGURANÇA E MANUTENÇÃO..... | 20 |
| 10. INFORMAÇÕES LEGAIS | 21 |

1. CONTEÚDO DA EMBALAGEM

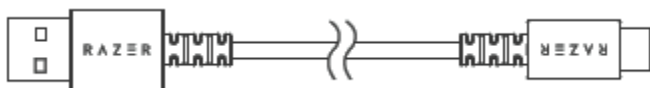
- Razer Kraken Kitty V2 BT



- A.** Orelhas de gatinho e conchas auriculares equipadas com Razer Chroma™ RGB
- B.** Tiara acolchoada ajustável
- C.** Design com conchas circum-auriculares
- D.** Almofadas auriculares em couro sintético aveludado com espuma

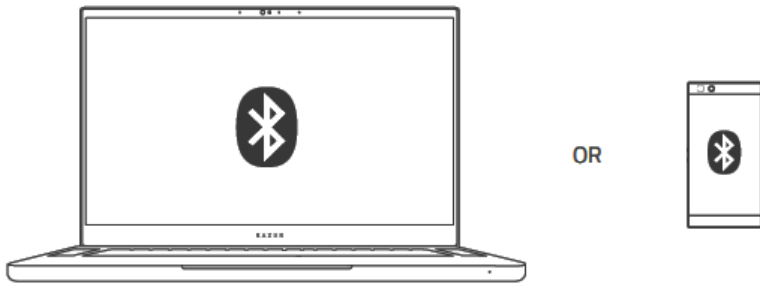
- E.** Microfones com cancelamento de ruídos com beamforming
- F.** Indicador de status
- G.** Botão Liga/Desliga
- H.** Seletor de volume
- I.** Porta de carregamento

- Cabo USB Tipo A para Tipo C



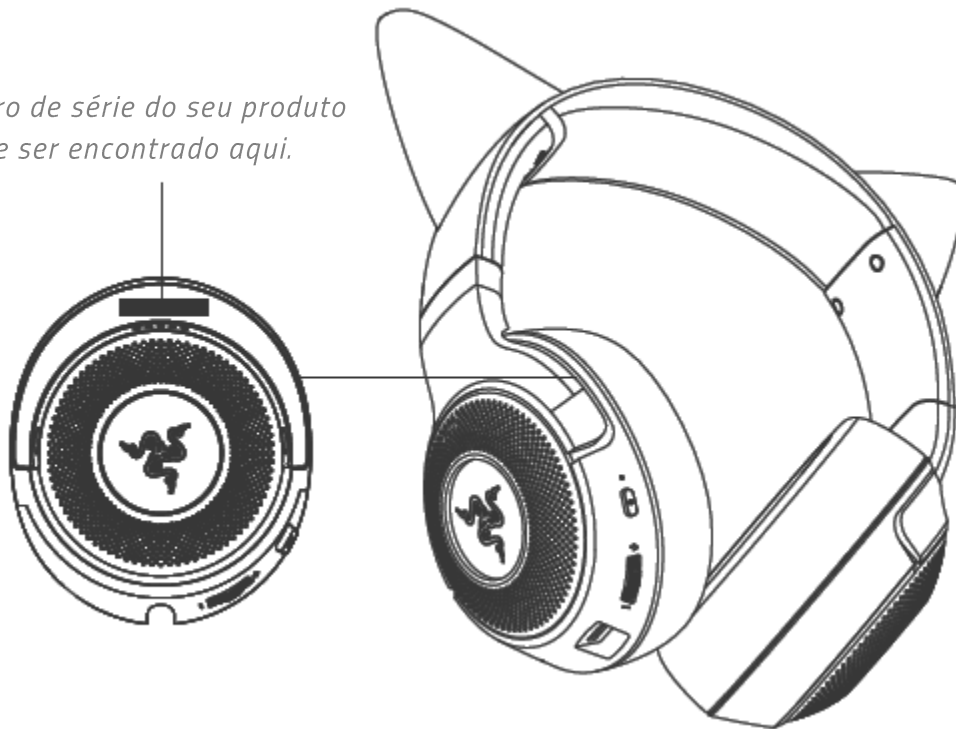
- Guia de informações importantes sobre o produto

2. DO QUE VOCÊ PRECISA



3. NÓS LHE DAMOS COBERTURA

*O número de série do seu produto
pode ser encontrado aqui.*



Registre seu produto e ganhe benefícios exclusivos
razerid.razer.com/warranty

4. ESPECIFICAÇÕES TÉCNICAS

FONES DE OUVIDO

- Orelhas: Orelhas de gatinho fixas
- RGB: Duas zonas Razer Chroma™ RGB (orelhas e conchas auriculares)
- Frequência de Resposta: 20 Hz – 20 kHz
- Impedância: 32 ohms
- Sensibilidade: 92,5 dB NPS/mW a 1 KHz
- Drivers: Driver dinâmico de 40 mm personalizado
- Diâmetro interno da concha auricular: 61 x 43 mm
- Tipo de conexão: Bluetooth 5.2
- Peso aproximado: Est. 325 g
- Almofadas auriculares ovais: Cobertura de toda a orelha com tecido e couro sintético aveludado

MICROFONE

- Frequência de Resposta: 100 Hz – 10 kHz
- Relação sinal-ruído: ≥ 60 dB
- Sensibilidade (a 1 kHz): -42 dBV/Pa
- Padrão de captação: Omnidirecional

CONTROLES NA CONCHA AURICULAR

- Aumentar/diminuir volume
- Botão Liga-Desliga/Emparelhamento/Multifuncional

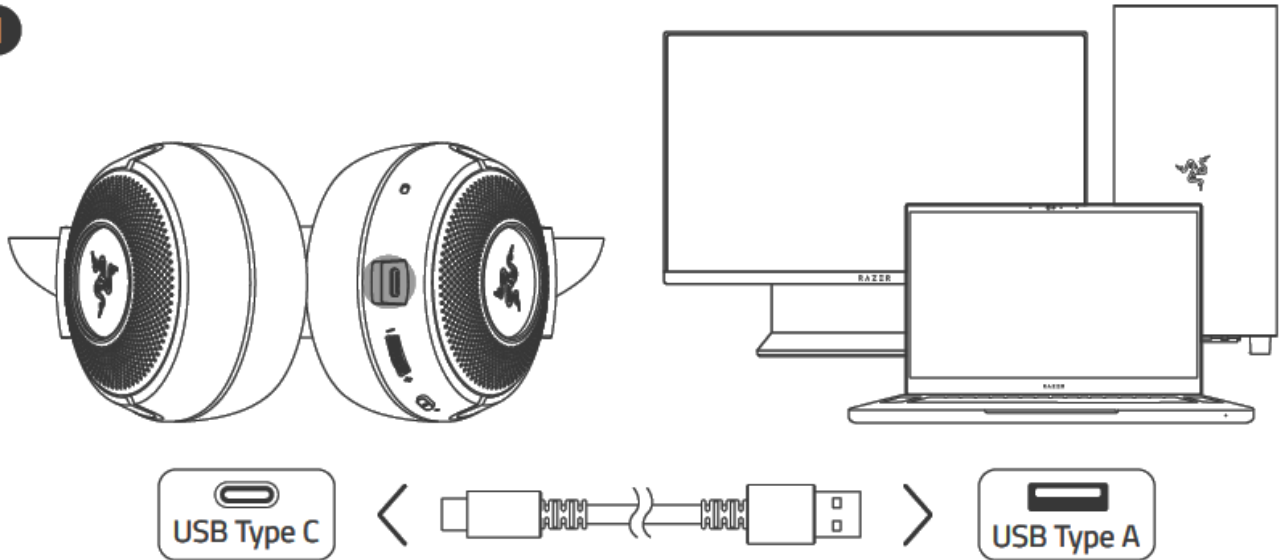
USO DE ÁUDIO

- Conexão Bluetooth: Móvel/Sistema
- Som surround: Disponível apenas no Windows 10 de 64 bits (ou superiores)

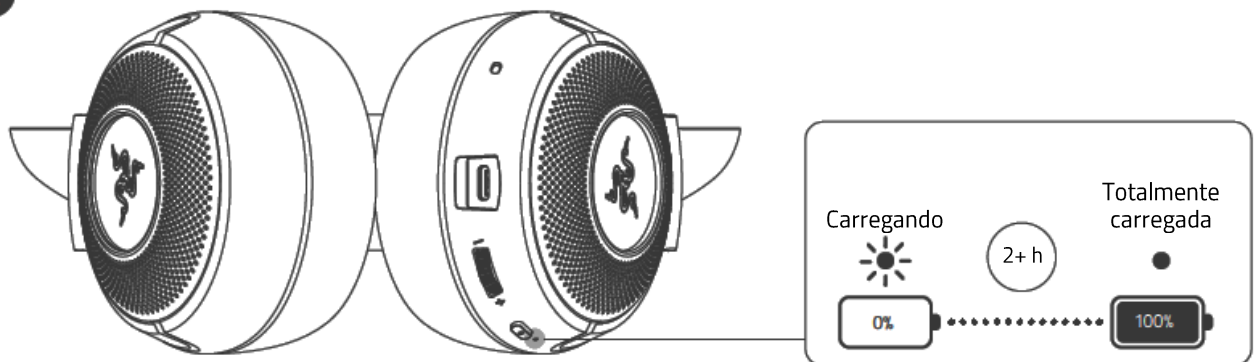
5. PRIMEIROS PASSOS

CARREGAMENTO

1

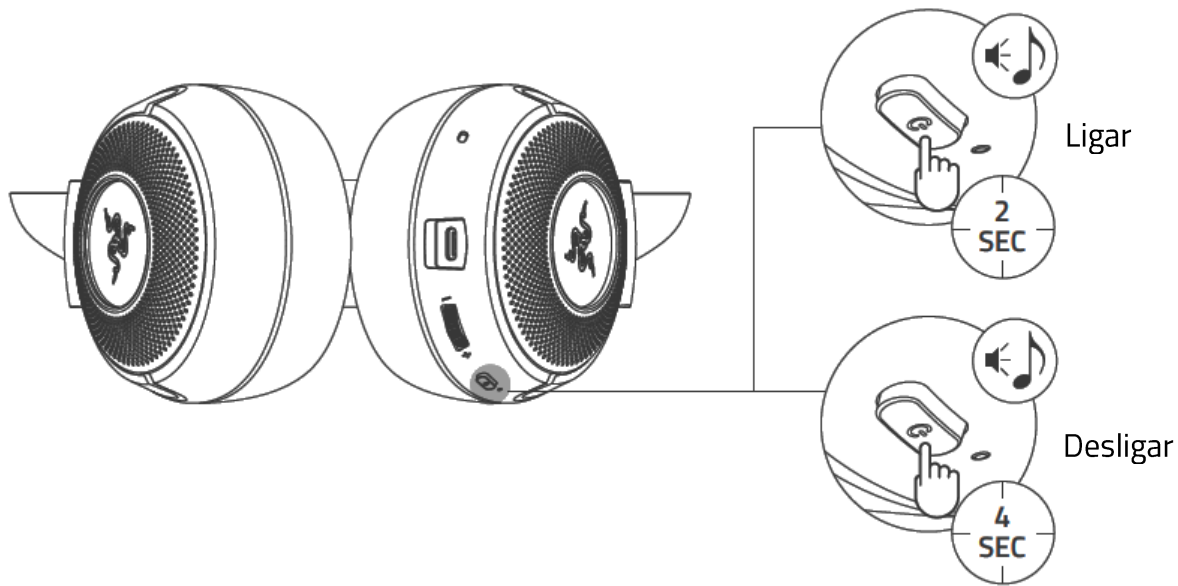


2



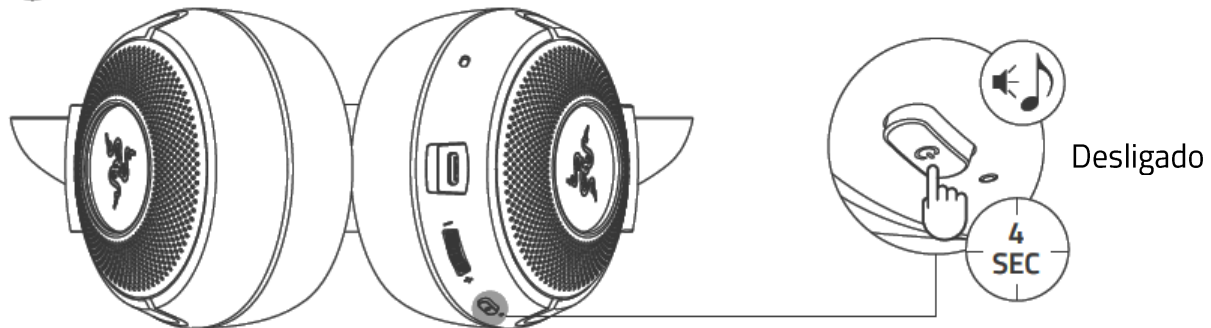
i Para obter os melhores resultados, conecte o Razer Kraken Kitty V2 BT diretamente à porta USB do seu computador usando o cabo de carregamento fornecido.

LIGAR/DESLIGAR

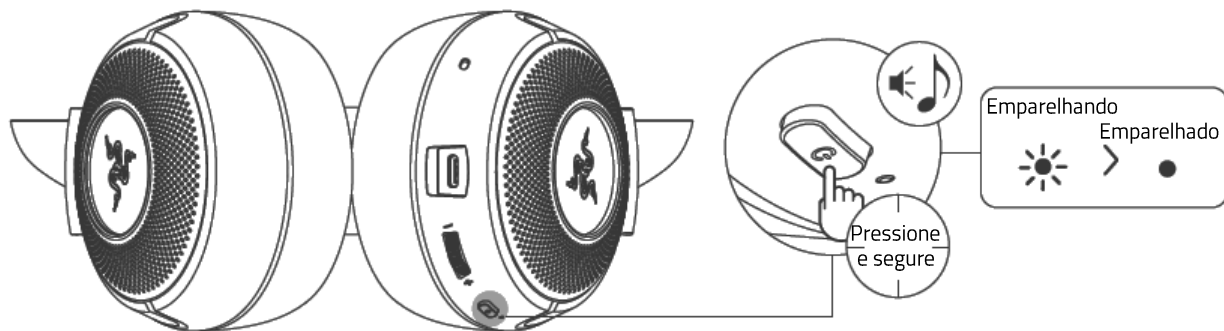


EMPARELHAMENTO

1



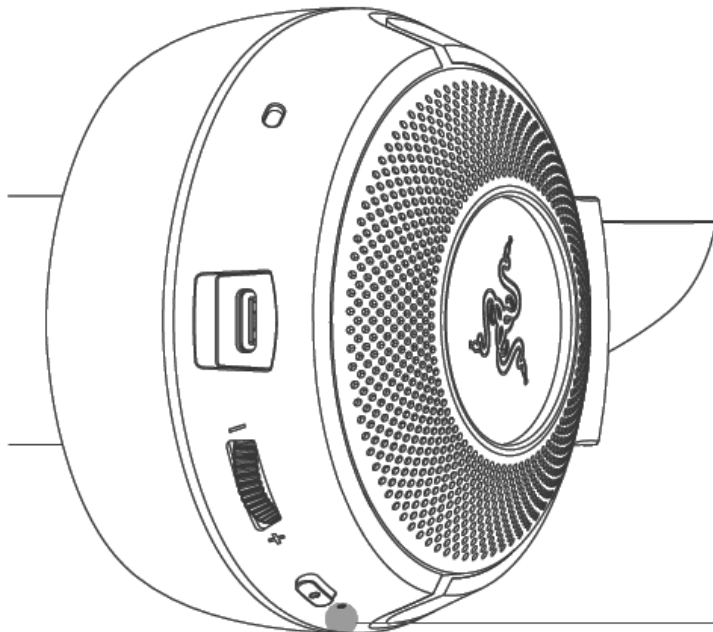
2



i Siga as instruções do seu dispositivo para emparelhá-lo com o Razer Kraken Kitty V2 BT. Durante o emparelhamento, mantenha o headset a uma distância muito curta da fonte de áudio.

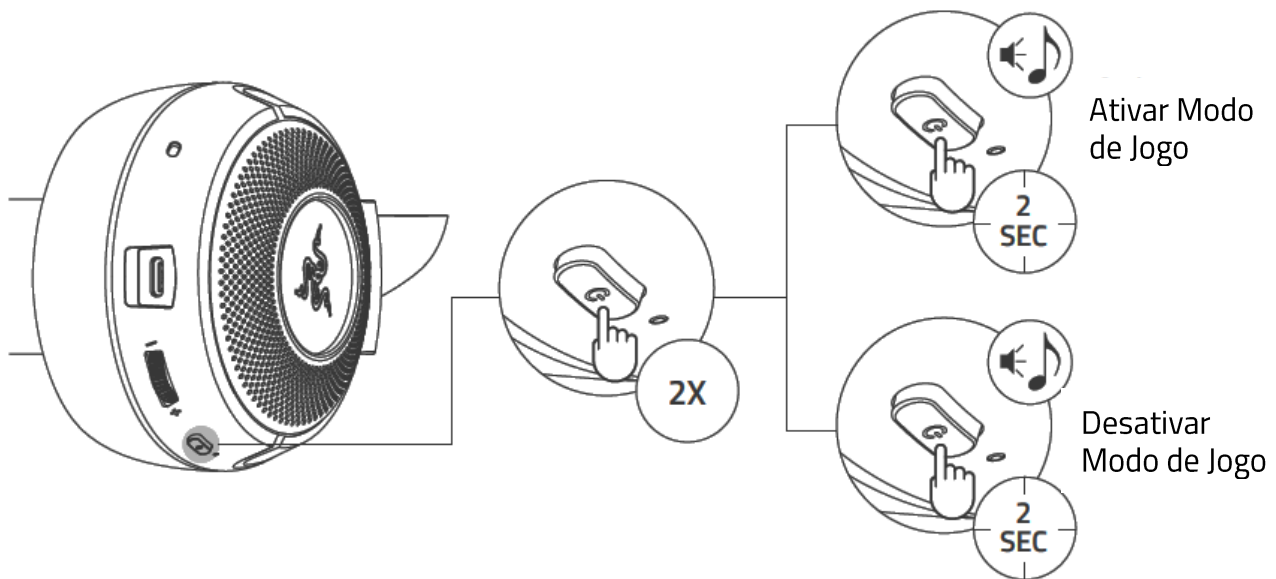
6. USANDO O RAZER KRAKEN KITTY V2 BT

NÍVEL DA BATERIA



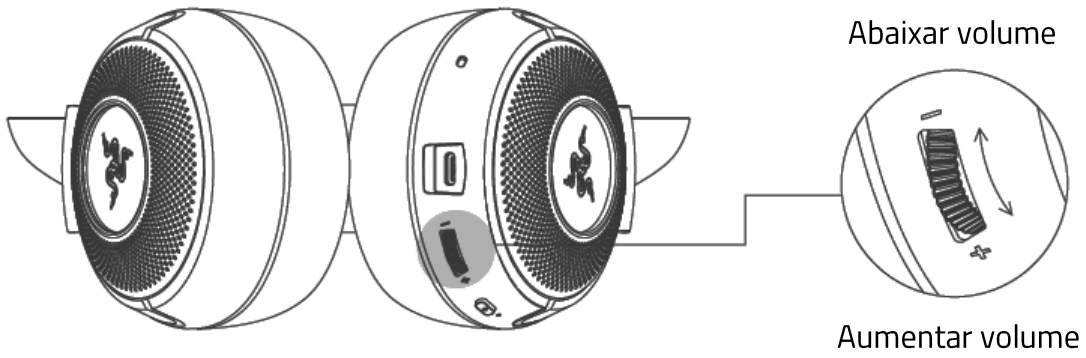
| INDICADOR DE STATUS | DESCRIÇÃO |
|---------------------|-----------|
| ● | Boa |
| ☀ | Baixa |
| 🔊 ☀ | Crítica |

MODO DE JOGO

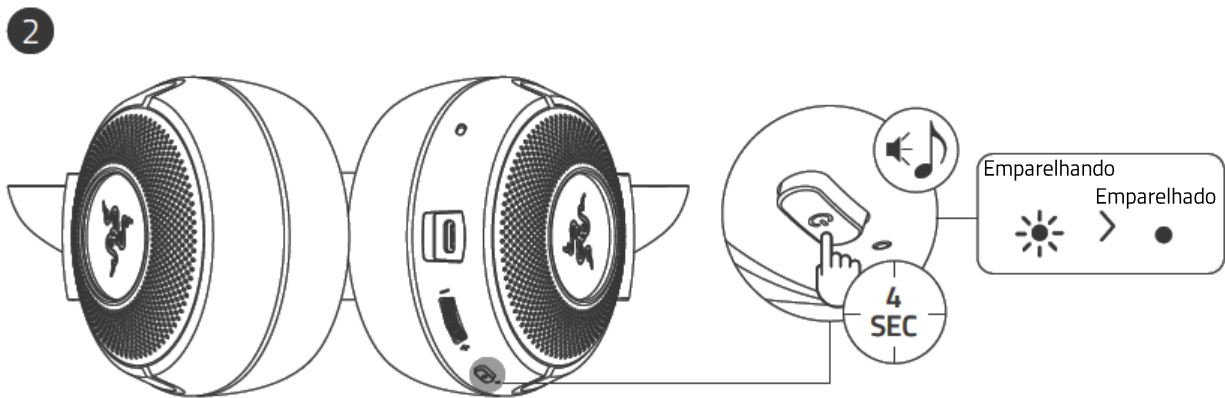
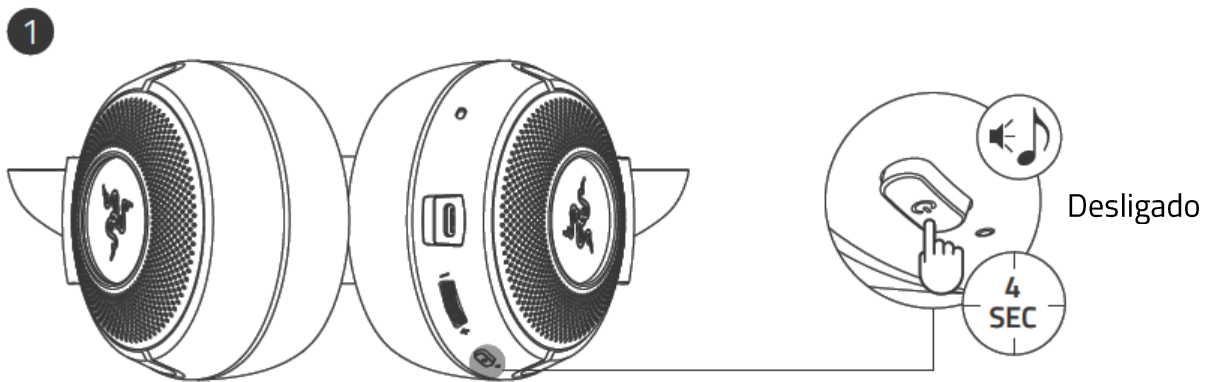


i Para obter o melhor desempenho, recomenda-se manter o headset a uma distância muito curta da fonte de áudio.

SELETOR DE VOLUME



EMPARELHAMENTO MULTIPONTO

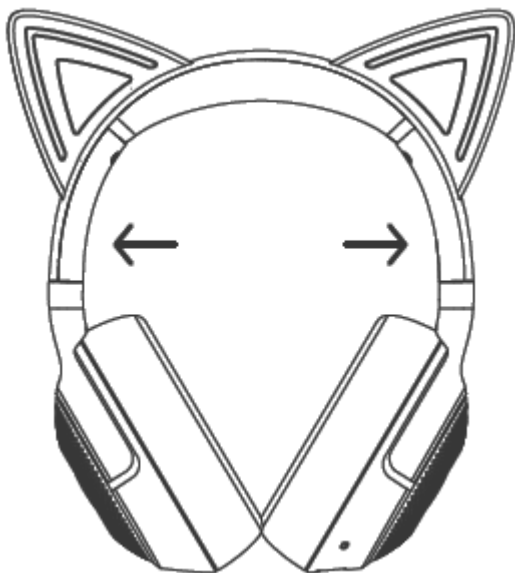


OUTRAS FUNÇÕES

i Alguns recursos listados aqui podem não se aplicar a determinados dispositivos.

| | |
|-------------------------------------|--|
| Pressionar uma vez | Reproduzir/Pausar |
| | Aceitar chamadas recebidas ou finalizar a chamada atual |
| | Colocar uma chamada em espera e aceitar chamadas recebidas |
| | Encerrar uma chamada e alternar para uma chamada em espera |
| Pressionar e segurar por 2 segundos | Iniciar comando de voz |
| | Rejeitar uma chamada recebida |
| | Alternar chamadas |
| Pressionar duas vezes | Pular faixa |
| Pressionar três vezes | Faixa anterior |

CONFORTO



i Abra cuidadosamente as tiaras antes de colocar o headset na cabeça, mas não as estique excessivamente, para evitar danos permanentes.

7. USANDO OS APPS

APP RAZER AUDIO (DISPOSITIVOS MÓVEIS)

Ficou muito mais fácil fazer a personalização avançada do seu Razer Kraken Kitty V2 BT. Com o aplicativo móvel do headset, você pode selecionar ou criar sua própria predefinição do equalizador, personalizar a iluminação do headset e muito mais – a qualquer momento, em qualquer lugar.



Razer Audio



1. Baixe o aplicativo no seu dispositivo móvel.
2. Abra o aplicativo e siga as instruções na tela

i Disponível apenas em dispositivos iOS 14/Android 10 (ou superior) com conectividade Bluetooth 5.0

RAZER SYNAPSE (PC)



Use o aplicativo Razer Synapse* para selecionar ou personalizar predefinições de áudio e de microfone, ajustar o recurso de economia de energia e até personalizar a iluminação para ter uma experiência de imersão de jogo exclusivamente sua.

**Assegure-se de que seu Razer Kraken Kitty V2 BT está conectado ao seu PC por Bluetooth. Instale o Razer Synapse quando solicitado ou baixe o instalador em [razer.com/synapse](https://www.razer.com/synapse)*

i Saiba mais sobre seu headset novo em folha em support.razer.com

8. CONFIGURANDO A RAZER KRAKEN KITTY V2 BT

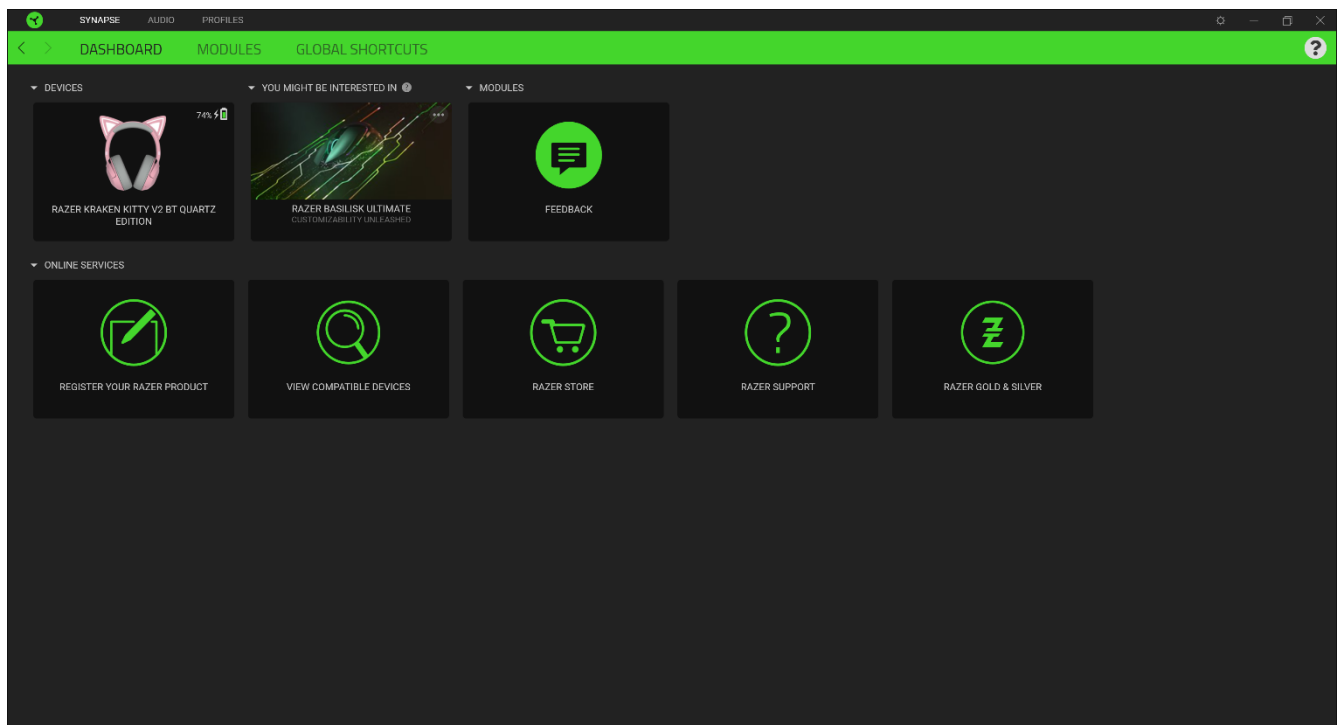
- i** *Isenção de responsabilidade: É necessário estar conectado à internet para a instalação, atualização e recursos baseados na nuvem. Recomenda-se o registro em uma conta Razer ID, mas é opcional. Todos os recursos listados também estão sujeitos a alteração com base na versão atual do software, no(s) dispositivo(s) conectado(s) e/ou nos aplicativos e software suportados.*

GUIA SYNAPSE

A guia Synapse é a guia padrão para quando o Razer Synapse é aberto.

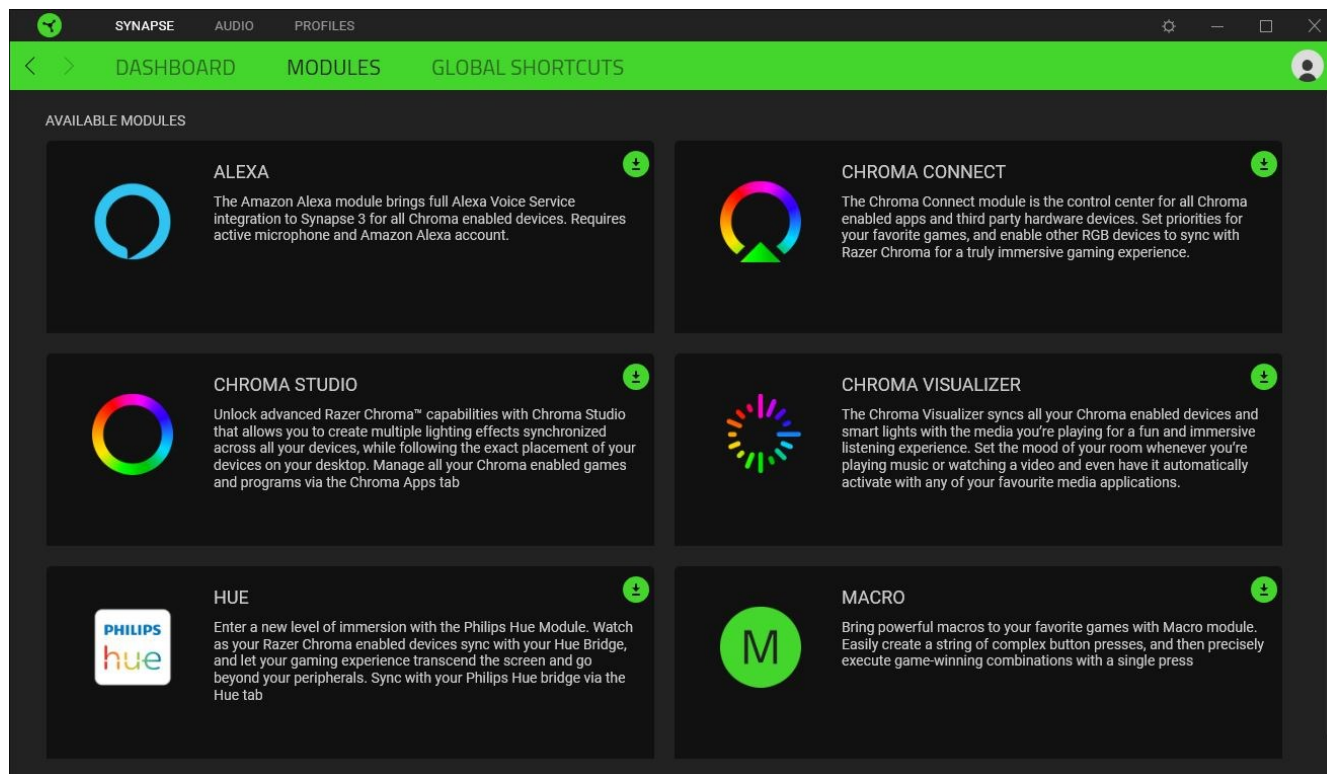
Painel

A subguia Painel é uma visão geral do seu Razer Synapse, onde você pode acessar todos os seus dispositivos, módulos e serviços online Razer.



Módulos

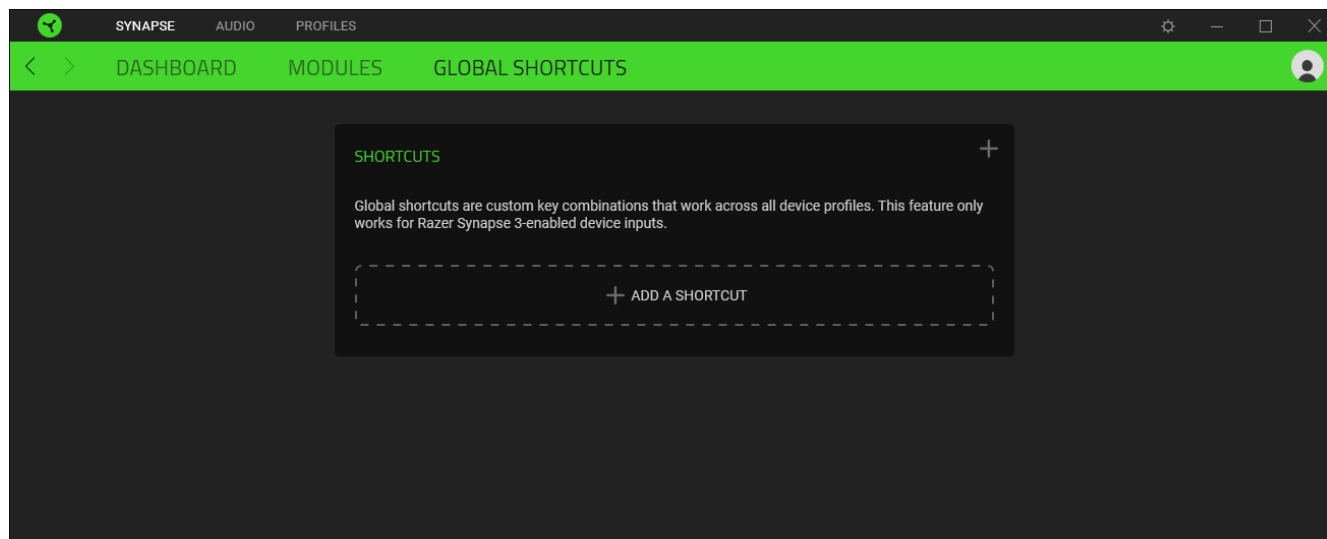
A subguia Módulos exibe todos os módulos instalados e disponíveis para download e instalação.



Atalhos globais

Vincule as operações ou as funções do Razer Synapse às combinações de teclas personalizadas do periférico Razer que substituem todas as associações específicas do perfil. [Saiba mais sobre os Perfis](#)

! *Apenas entradas de dispositivos habilitados para Razer Synapse serão reconhecidas.*

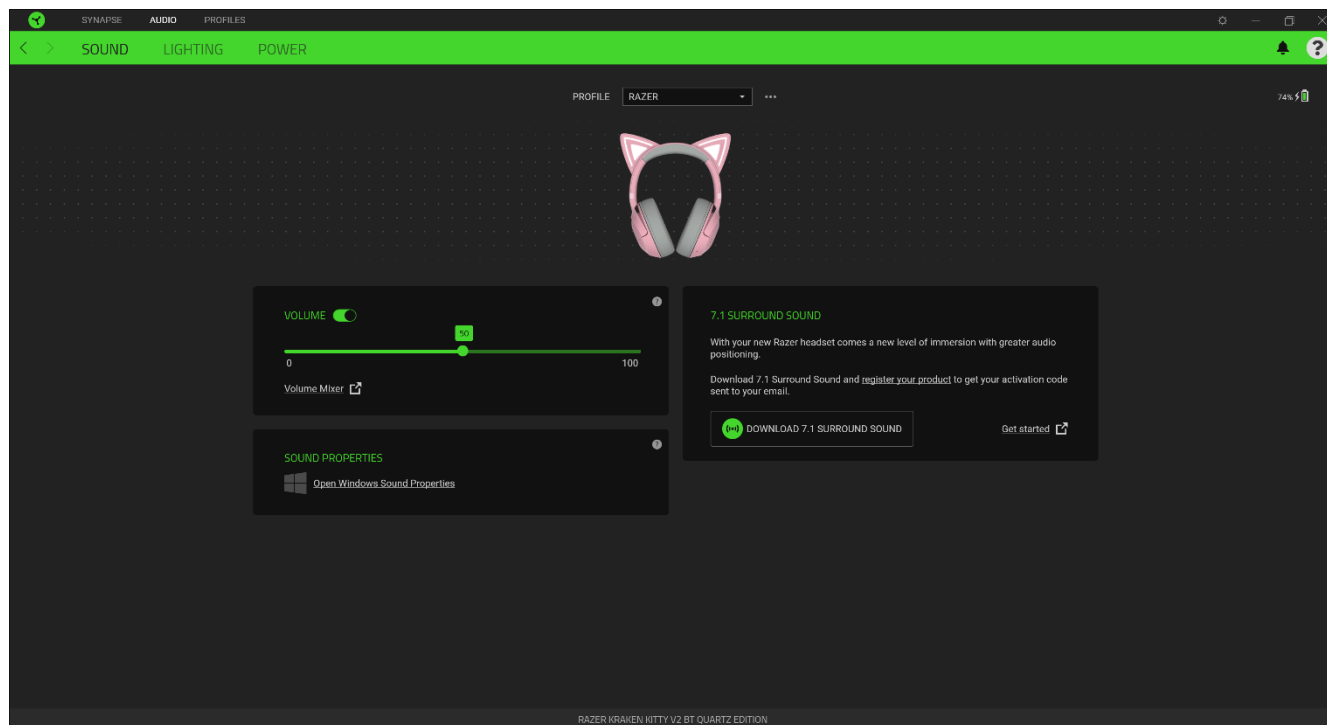


GUIA ÁUDIO

A guia Áudio é a guia principal da Razer Kraken Kitty V2 BT. A partir daqui, você pode personalizar as configurações do seu dispositivo para liberar todo o seu potencial. As alterações feitas nesta guia são salvas automaticamente no seu sistema e no armazenamento na nuvem.

Som

A subguia Som tem a função de ajustar o volume do seu dispositivo, selecionar ou personalizar sua predefinição de equalizador de áudio preferida e acessar as Propriedades de som do Windows.



Perfil

Um Perfil é um armazenamento de dados que mantém todas as configurações do seu periférico Razer. Por padrão, o nome do perfil se baseia no nome do seu sistema. Para adicionar, renomear, duplicar ou excluir um perfil, basta pressionar o botão Outros (●●●).

Volume

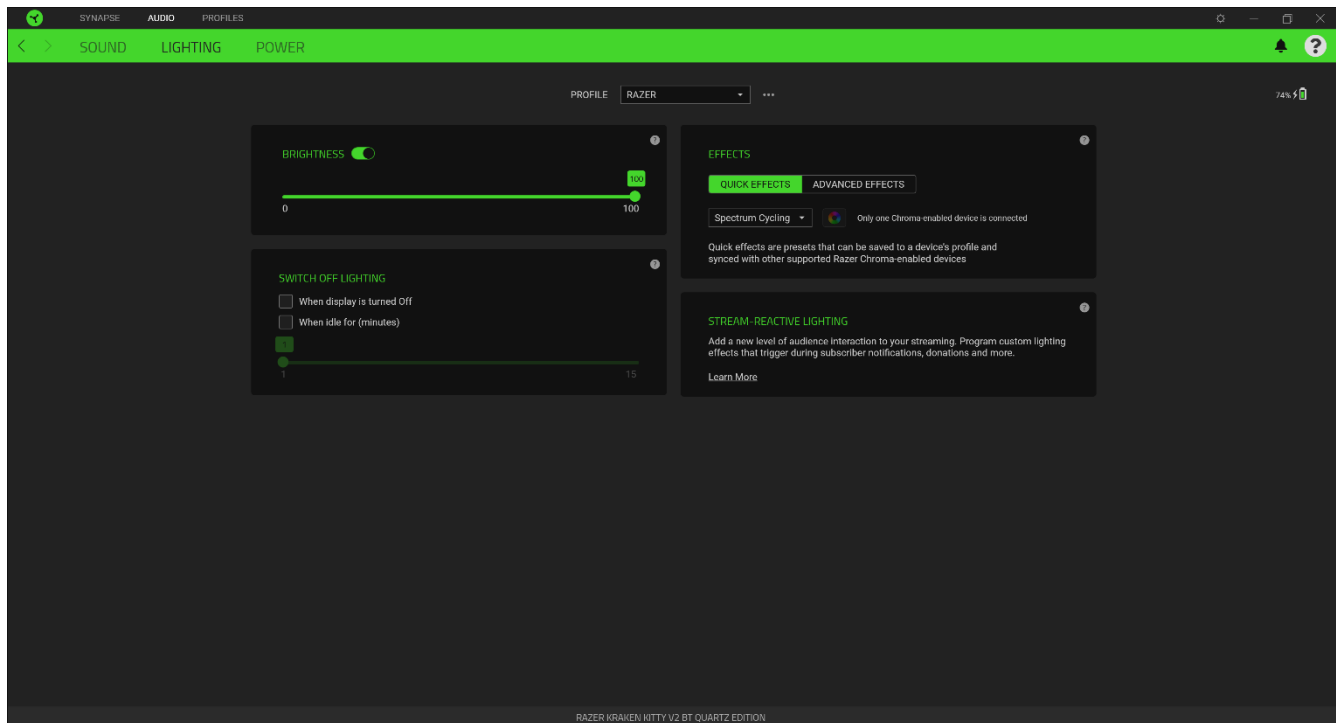
Ajusta o volume do áudio do dispositivo. Você também pode acessar o misturador de Volume do Windows do dispositivo de reprodução atual, onde é possível ajustar proporcionalmente o volume geral do sistema ou regular individualmente o volume de cada aplicativo ativo.

Propriedades de som

Abra a janela de Propriedades de som do Windows para gerenciar as configurações de som do seu sistema, por exemplo, para modificar as configurações do dispositivo de reprodução e gravação, o esquema de som e a atividade de comunicação padrão.

Iluminação

A subguia Iluminação permite que você modifique as configurações de iluminação do seu dispositivo Razer.







Brilho


Você pode desligar a iluminação do seu dispositivo Razer modificando a opção Brilho, ou aumentar/diminuir a iluminação usando o seletor.

Efeitos

Vários efeitos rápidos podem ser selecionados e aplicados à iluminação do seu dispositivo, conforme a lista abaixo:

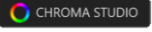
| | Nome | Descrição | Como configurar |
|---|------------|---|--|
|  | Audiômetro | As conchas auriculares se iluminarão com um espectro de cores padrão de acordo com o nível de áudio | Selecione um nível de Aumento de Cor |
|  | Respiração | A iluminação acentua e atenua a(s) cor(es) selecionada(s) | Selecione até 2 cores ou deixe aleatório |

| | | | |
|---|-------------------|---|-------------------------------------|
|  | Ciclo de espectro | A iluminação do teclado ficará alternando entre 16,8 milhões de cores indefinidamente | Não requer personalização adicional |
|  | Estático | O teclado permanecerá aceso na cor selecionada | Selecione uma cor |

Se tiver outros dispositivos compatíveis habilitados para Razer Chroma, você pode sincronizar seus efeitos rápidos com o dispositivo Razer clicando no botão de Sincronização do Chroma ().

 Somente dispositivos compatíveis com o efeito de iluminação selecionado serão sincronizados.

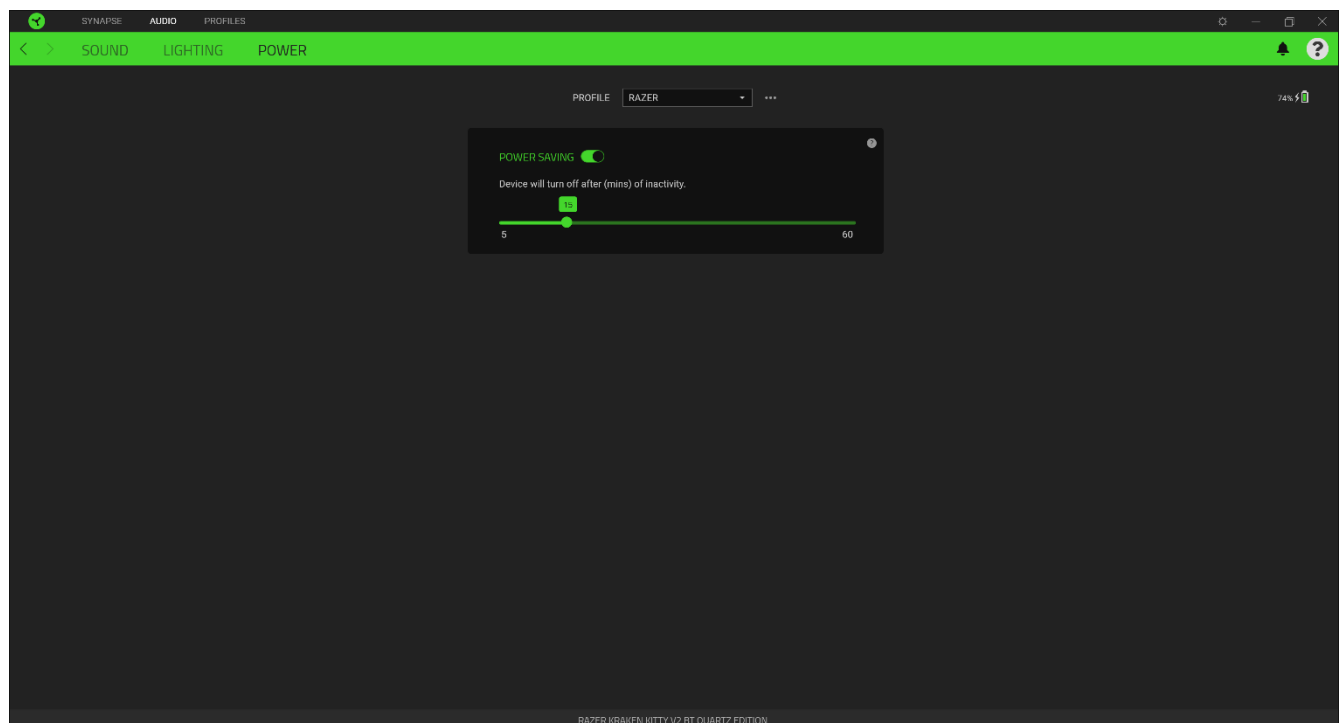
Efeitos Avançados

A opção Efeitos Avançados permite que você escolha um Efeito Chroma para utilizar no seu periférico habilitado para Razer Chroma. Para começar a criar seu próprio efeito Chroma, basta pressionar o botão Chroma Studio ().

  É necessário ter o módulo Chroma Studio para o uso desta função.

Alimentação

A guia Aliment. permite que você gerencie o consumo de energia do seu dispositivo configurando-o para desligar quando estiver ocioso por um determinado intervalo de tempo.

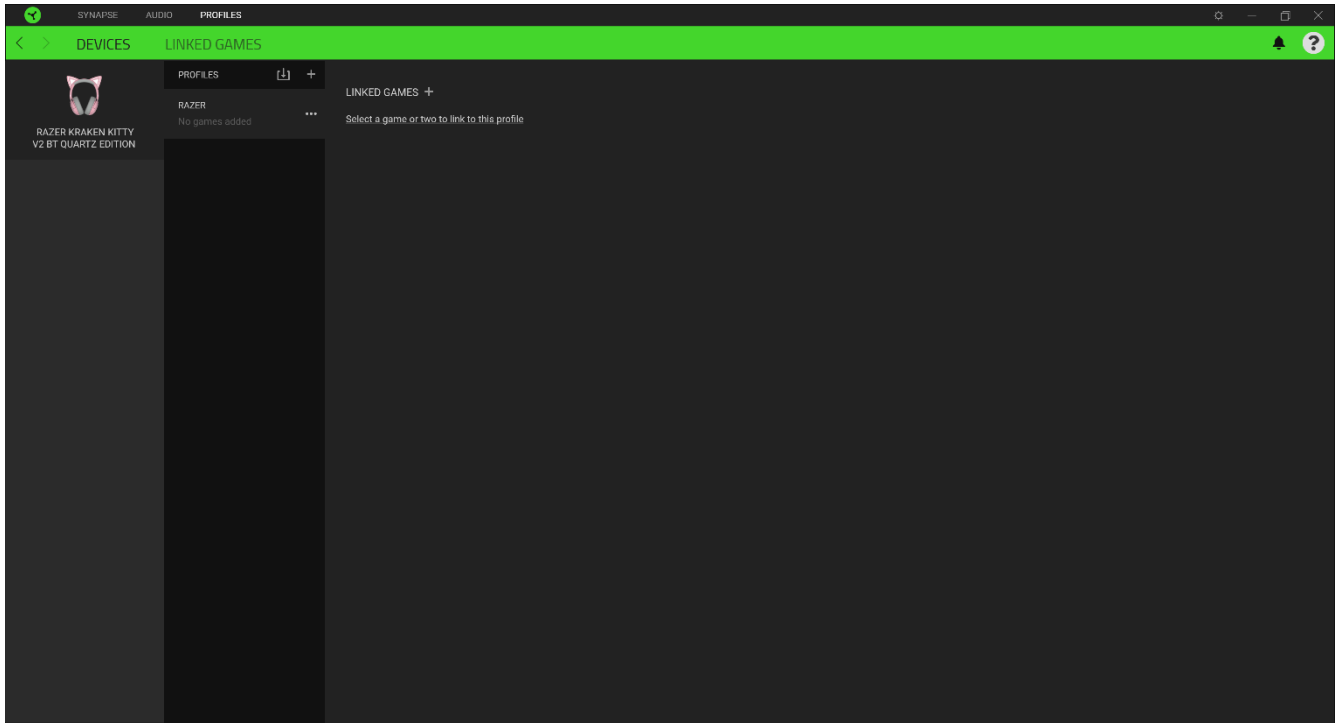


GUIA PERFIS

A guia Perfis é um modo conveniente de gerenciar todos os seus perfis e vinculá-los aos seus jogos e aplicativos.

Dispositivos

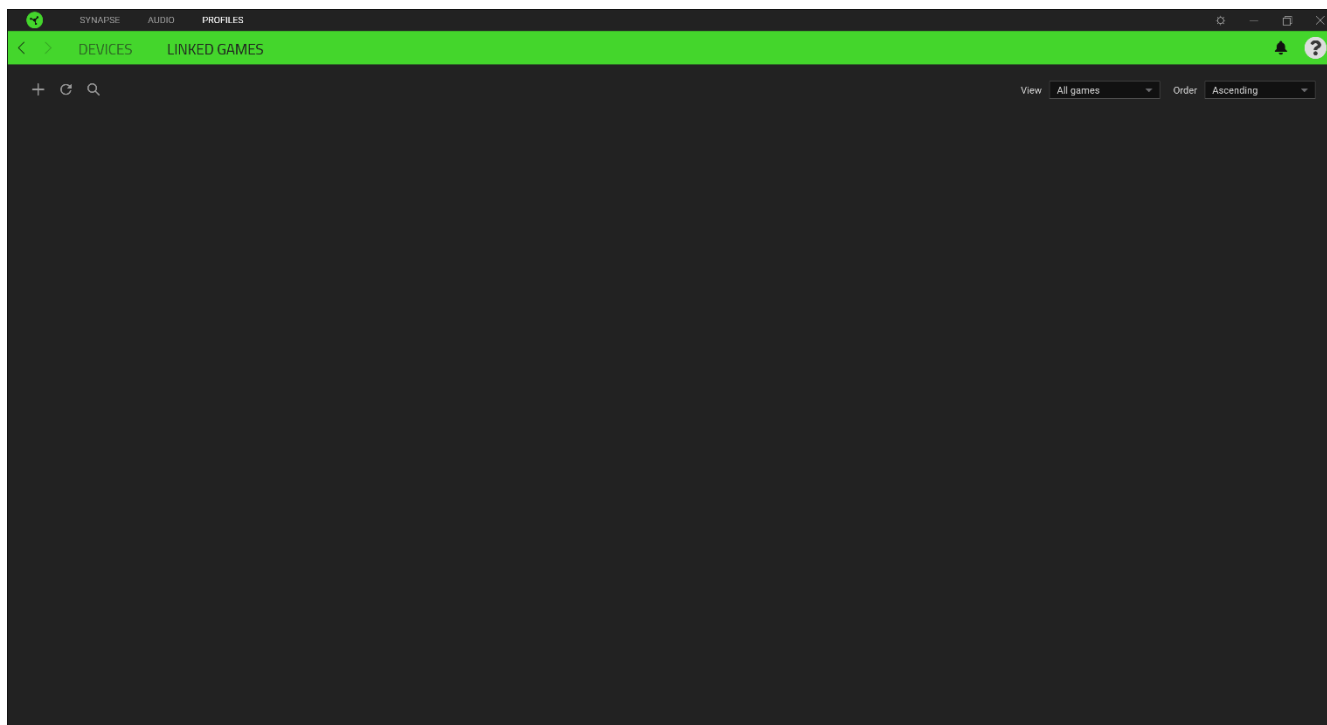
Visualize qual dispositivo Razer está usando um perfil específico com a subguia Dispositivos.



Para criar um novo perfil no dispositivo selecionado, basta clicar no botão adicionar (+). Para renomear, duplicar ou excluir um perfil, basta pressionar o botão Outros (●●●). Cada perfil pode ser configurado para ser automaticamente ativado quando você executar um aplicativo usando a opção Conectar Jogos.


Jogos Conectados

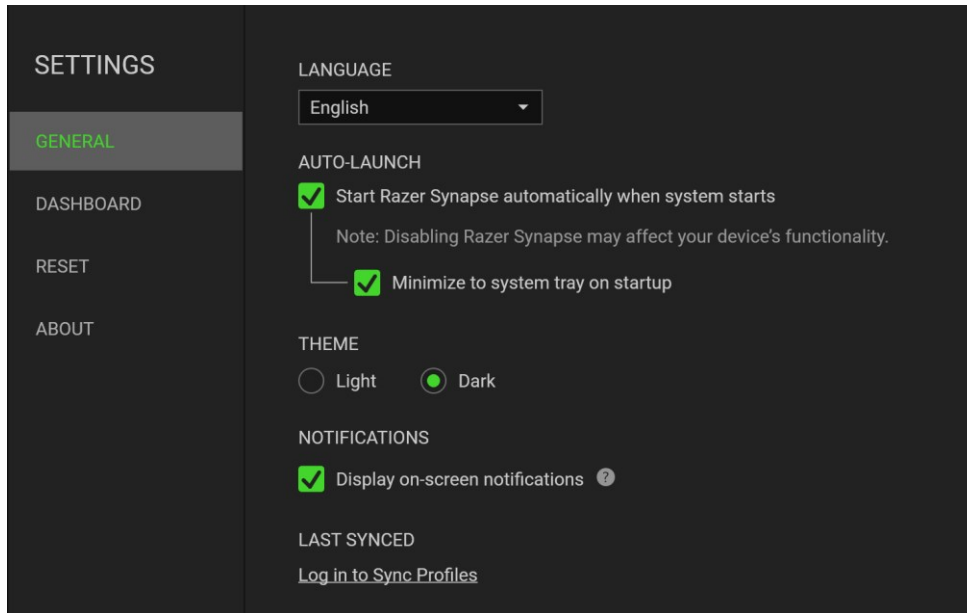
A subguia Jogos Conectados lhe dá a flexibilidade de adicionar jogos, visualizar periféricos vinculados a jogos ou procurar jogos adicionados. Você também pode organizar os jogos em ordem alfabética, a partir do último jogo utilizado ou a partir do mais jogado. Os jogos adicionados estarão listados aqui mesmo se não estiverem vinculados a um dispositivo Razer.




Para vincular jogos a dispositivos Razer conectados, basta clicar em qualquer jogo da lista e, em seguida, clicar em Selecionar um dispositivo e seu perfil para abrir automaticamente durante o jogo para selecionar o dispositivo Razer com o qual será vinculado. Uma vez vinculado, você pode clicar no botão Outros (●●●) do dispositivo correspondente para selecionar um perfil específico.

JANELA CONFIGURAÇÕES

A janela Configurações, acessível ao clicar no botão () do Razer Synapse, permite configurar o comportamento de inicialização e o idioma de exibição do Razer Synapse, visualizar os guias principais de cada dispositivo Razer conectado ou executar a restauração das configurações de fábrica em qualquer dispositivo Razer conectado.




Guia Geral

A guia Geral, que é a guia inicial da janela Configurações, permite que você altere o idioma de exibição do software, o comportamento de inicialização e o tema de exibição, ou visualize o guia principal de todos os dispositivos Razer conectados. Você também pode sincronizar manualmente seus perfis com a nuvem () ou visualizar o guia principal de todos os dispositivos Razer conectados e módulos instalados.

Guia Restaurar

A guia Restaurar permite que você execute a restauração das configurações de fábrica em qualquer dispositivo Razer conectado e/ou a restauração dos tutoriais do Razer Synapse para se familiarizar novamente com os novos recursos do Razer Synapse na próxima vez que o abrir.

 *Ao restaurar um dispositivo Razer, todos os perfis do dispositivo selecionado e da sua memória integrada (se presente) serão apagados.*

Guia Sobre

A guia Sobre exibe informações resumidas sobre o software e sua declaração de direitos autorais, e fornece também links relevantes para os termos de uso. Você também pode usar esta guia para verificar atualizações de software ou como um acesso rápido às comunidades sociais Razer.

9. SEGURANÇA E MANUTENÇÃO

ORIENTAÇÕES DE SEGURANÇA

Para obter a máxima segurança durante o uso do Razer Kraken Kitty V2 BT, sugerimos que você siga as orientações abaixo:

Se tiver problemas ao usar o dispositivo adequadamente e a solução de problemas não for suficiente para resolvê-los, desconecte o dispositivo e entre em contato com a linha direta da Razer ou visite support.razer.com para receber assistência.

Não desmonte o dispositivo (você perderá a garantia ao fazê-lo) nem tente operá-lo sob condições anormais de corrente.

Mantenha o dispositivo longe de líquidos ou umidade. Só opere o dispositivo dentro das temperaturas indicadas de 0 °C a 40 °C. Se a temperatura exceder essa faixa, desligue e/ou desconecte o dispositivo para que a temperatura se estabilize no nível ideal.

O dispositivo isola sons do ambiente externo mesmo em volumes baixos, o que resulta em uma menor percepção dos ambientes ao seu redor. Remova o dispositivo quando se envolver em atividades que exijam uma percepção ativa do ambiente.

Ouvir volumes excessivamente altos por períodos longos de tempo pode prejudicar a audição. Além disso, na legislação de certos países, o limite máximo de exposição sonora é de 86 dB por 8 horas ao longo do dia. Portanto, recomendamos que você reduza o volume para um nível confortável ao ouvir por períodos prolongados de tempo. Cuide bem da sua audição.

MANUTENÇÃO E USO

O Razer Kraken Kitty V2 BT requer uma manutenção mínima para manter suas condições ideais. Recomendamos que você o limpe uma vez por mês usando um pano macio ou um cotonete para evitar o acúmulo de sujeira. Não use sabão ou produtos de limpeza agressivos.

AVISO SOBRE A BATERIA

O Razer Kraken Kitty V2 BT contém uma bateria recarregável Li-íon. Em geral, a expectativa de vida dessas baterias depende do uso. Se suspeitar que a bateria recarregável Li-íon dentro do Razer Kraken Kitty V2 BT pode estar vazia (com pouca carga), tente carregá-la.

Cuidado: não abra, não danifique e não exponha a materiais condutores (metal), umidade, líquidos, fogo ou calor. Isso pode fazer com que as baterias vazem ou estourem, resultando em lesões pessoais. A vida útil da bateria varia de acordo com o uso.

10. INFORMAÇÕES LEGAIS

INFORMAÇÕES DE DIREITOS AUTORAIS E PROPRIEDADE

©2025 Razer Inc. Todos os direitos reservados. Razer, "For Gamers. By Gamers.", logotipo "Powered by Razer Chroma", logotipo Razer, o logotipo da cobra de três cabeças e o logotipo Razer são marcas comerciais ou marcas comerciais registradas da Razer Inc. e/ou de empresas afiliadas nos Estados Unidos ou em outros países. Todas as outras marcas registradas pertencem a seus respectivos proprietários, e outros nomes de empresas e de produtos mencionados neste guia podem ser marcas registradas de suas respectivas empresas.

©2018 Google LLC All rights reserved. Android, Google, Google Logo, Google Play, and the Google Play logo are registered trademarks of Google LLC.

Apple, the Apple logo, and iPhone are trademarks of Apple Inc., registered in the U.S. and other countries. App Store is a service mark of Apple Inc. iOS is a trademark or registered trademark of Cisco in the U.S. and other countries and is used under license.

The Bluetooth® word mark and logos are registered trademarks owned by Bluetooth SIG, Inc., and any use of such marks by Razer is under license.

A Razer Inc. (doravante nesta denominada a "Razer") pode ter direitos autorais, marcas comerciais, segredos comerciais, patentes, pedidos de registro de patente ou outros direitos de propriedade (registrados ou não) no concernente ao produto neste Guia Principal. O fornecimento deste Guia Principal não dá a você uma licença para (quaisquer) tais patentes, marcas registradas, direitos autorais ou outros direitos de propriedade intelectual. O Razer Kraken Kitty V2 BT (doravante nesta denominado o "Produto") pode ser diferente das imagens na caixa ou de outro modo. A Razer não assume qualquer responsabilidade por tais diferenças ou por quaisquer eventuais erros. As informações na presente estão sujeitas a alterações sem aviso prévio.

GARANTIA LIMITADA DO PRODUTO

Para conferir os termos atuais da Garantia Limitada do Produto, acesse [razer.com/warranty](https://www.razer.com/warranty).

LIMITAÇÃO DE RESPONSABILIDADE

Sob nenhuma circunstância a Razer será responsável por quaisquer lucros cessantes, perda de informações ou de dados, danos especiais, incidentais, indiretos, compensatórios, consequenciais ou acidentais oriundos de qualquer forma da distribuição, venda, revenda, uso ou incapacidade de uso do Produto. Sob nenhuma circunstância a responsabilidade da Razer ultrapassará o valor de compra do Produto no varejo

DISPOSIÇÕES GERAIS

Os termos da presente serão regidos e interpretados segundo a legislação do foro no qual o Produto foi adquirido. Se qualquer termo neste manual for considerado inválido ou inexecutável, tal termo (enquanto inválido ou inexecutável) será considerado sem nulo, sem efeito e excluído sem invalidar quaisquer termos remanescentes. A Razer reserva-se o direito de emendar qualquer termo a qualquer momento e sem aviso prévio.