



RAZER KRAKEN KITTY V2 BT

마스터 가이드

게이밍 및 리얼라이프 스트리밍용 무선 블루투스 헤드셋인 **Razer Kraken Kitty V2 BT** 로 어디서나 킬러 키티 스타일을 선보이세요. Razer Chroma™ RGB 를 지원하므로 모든 분에게 나만의 독특한 개성을 선보이며 업그레이드된 다양한 기능으로 열정을 한 단계 높일 수 있습니다.

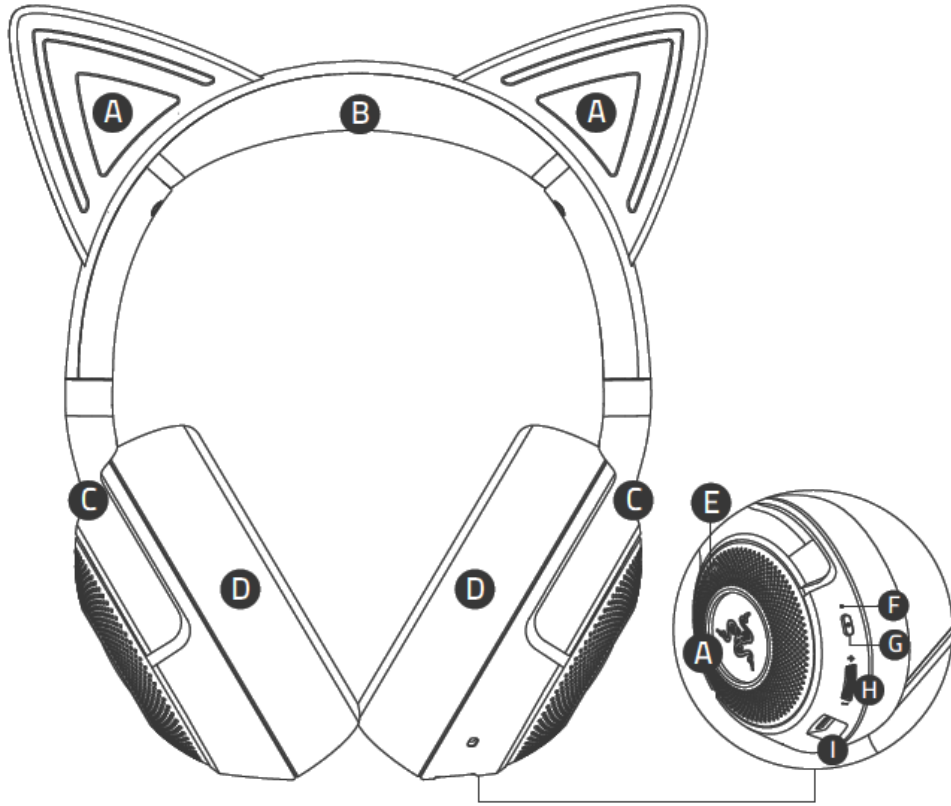
목차

1. 구성품	3
2. 필요 항목	4
3. 보증 지원	4
4. 기술 사양	5
5. 시작하기	6
6. RAZER KRAKEN KITTY V2 BT 사용하기	8
7. 앱 사용하기	11
8. RAZER KRAKEN KITTY V2 BT 구성하기	12
9. 안전 및 유지관리	20
10. 법률 용어	22

1. 구성품

구성품

- Razer Kraken Kitty V2 BT



- A. Razer Chroma™ RGB 지원
키티 이어와 이어컵
- B. 조절 가능한 패드형 헤드밴드
- C. 회전식 폐쇄형 이어컵 디자인
- D. 플러시 인조가죽 메모리폼 이어
쿠션

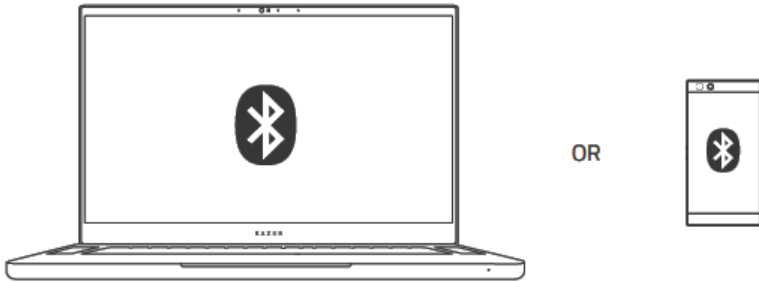
- E. 마이크 다이어프램
- F. 충전 포트
- G. 볼륨 다이얼
- H. 전원 버튼
- I. 상태 표시등

- 충전 케이블



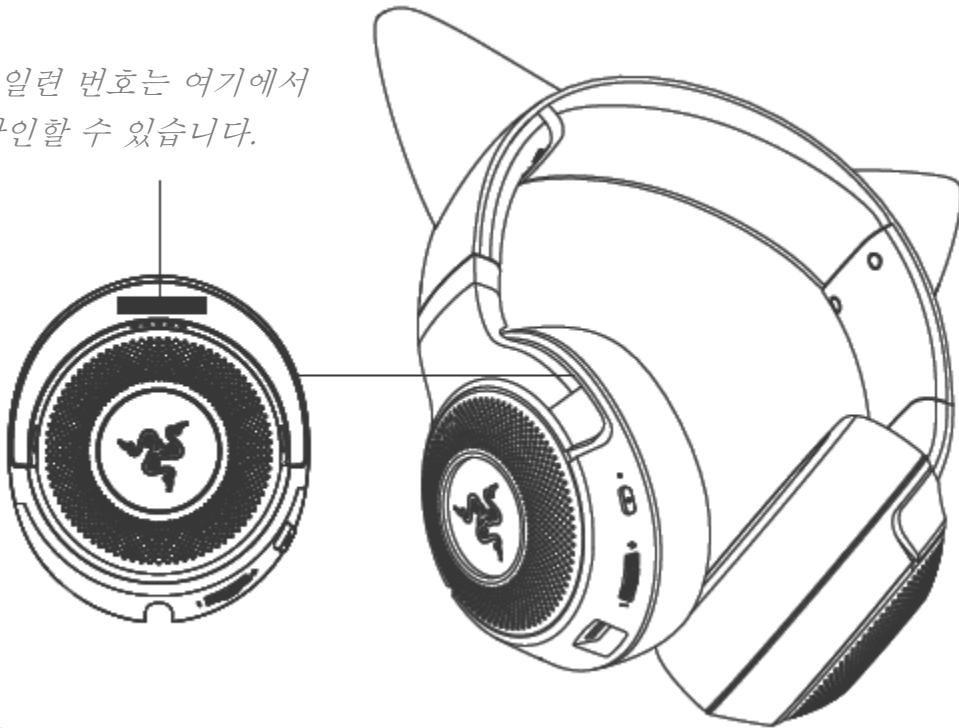
- 중요 제품 정보 안내

2. 필요 항목



3. 보증 지원

제품 일련 번호는 여기에서
확인할 수 있습니다.



제품을 등록하고 독점 혜택을 받으세요.

razerid.razer.com/warranty

4. 기술 사양

헤드폰

- 이어: 고정형 키티 이어
- RGB: 2 개의 Razer Chroma™ RGB 영역(이어 및 이어컵)
- 주파수 응답: 20Hz~20kHz
- 임피던스(저항): 32Ohm
- 감도: 92.5dB SPL/mW@1KHz
- 드라이버: 커스텀 설정 다이내믹 40mm 드라이버
- 내부 이어컵 직경: 61 x 43mm
- 연결 유형: 블루투스 5.2
- 무게(근사치): 325g(추정치)
- 타원형 이어 쿠션: 패브릭 및 플러시 인조가죽 소재의 풀 이어

온이어컵 컨트롤

- 주파수 응답: 100Hz~10kHz
- 신호 대 잡음비: ≥ 60 dB
- 감도(@1kHz): -42dBV/Pa
- 픽업 패턴: 전방향

컨트롤

- 볼륨 증가/감소
- 전원 켜기/페어링/다기능 버튼

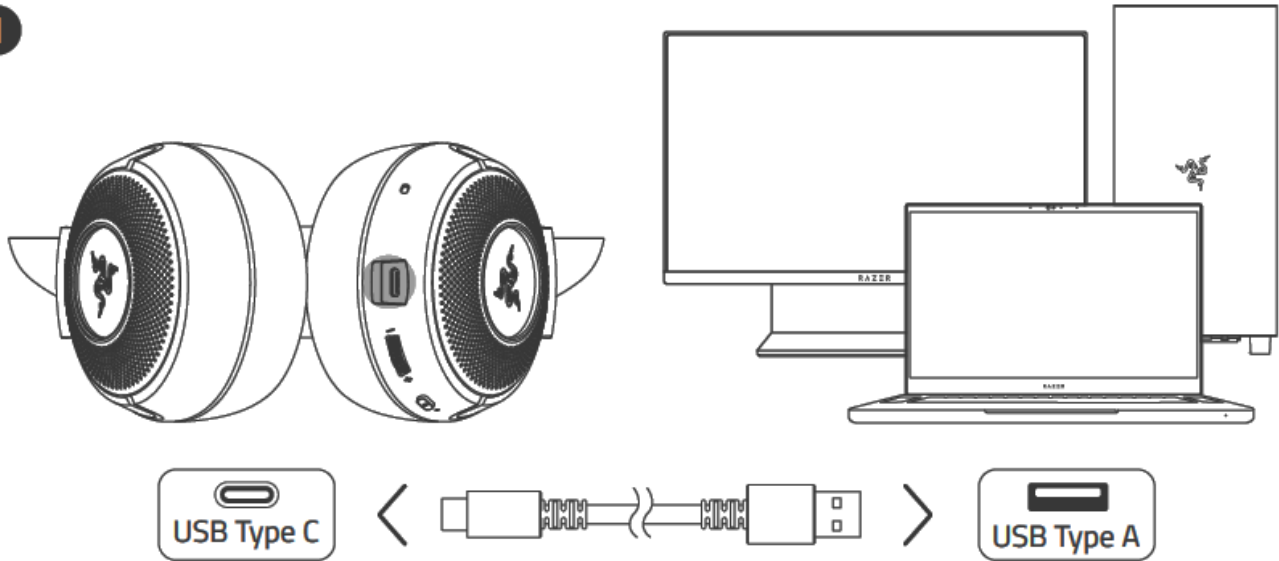
오디오 사용

- 블루투스 연결: 모바일/시스템(데스크톱/랩톱 PC)
- 서라운드 사운드: Windows 10 64 비트 이상에서만 이용 가능

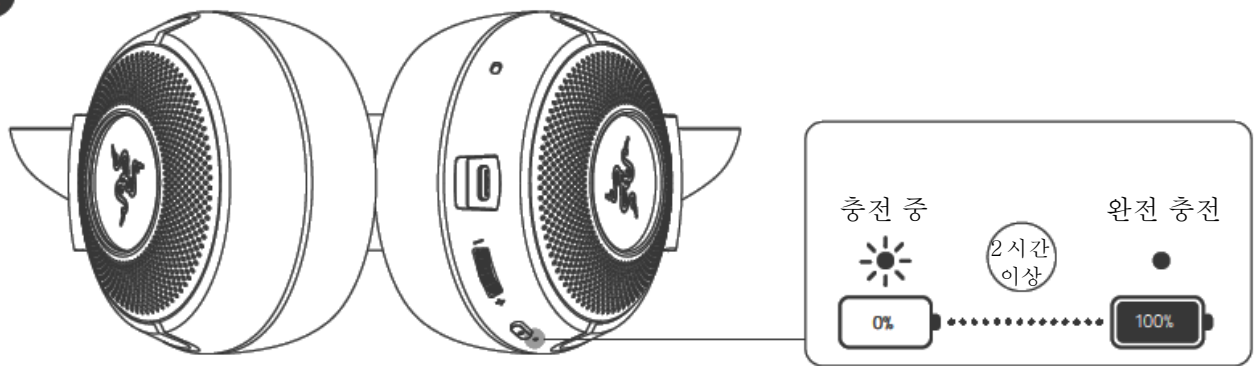
5. 시작하기

충전

1

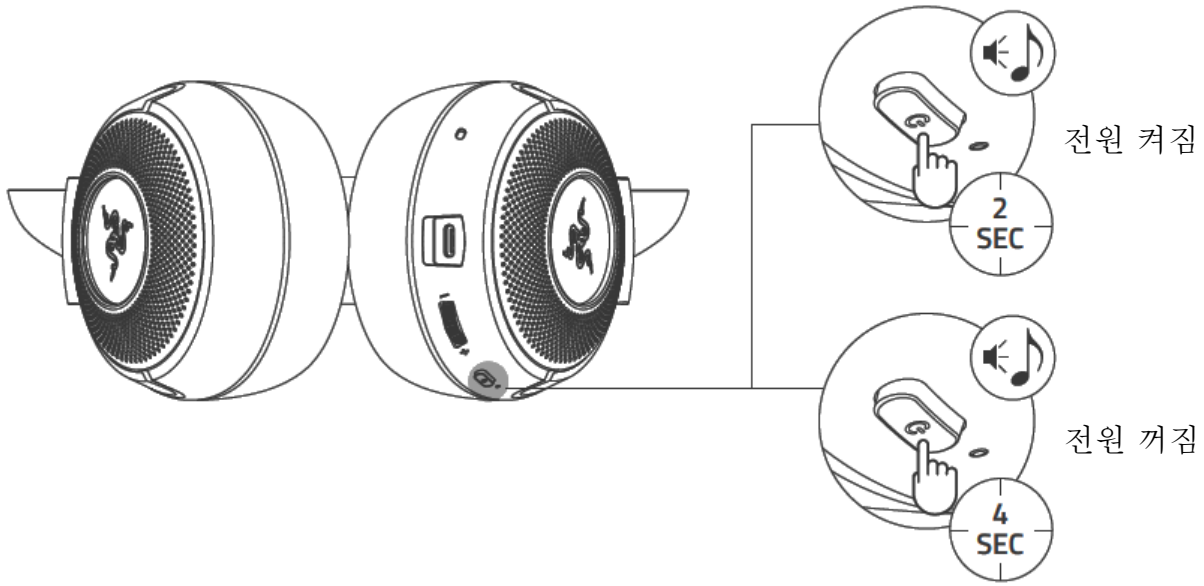


2

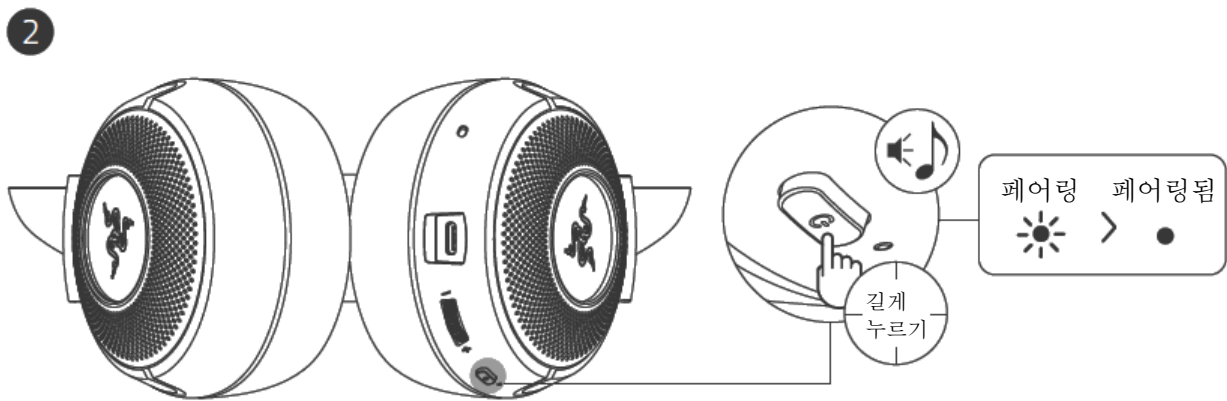
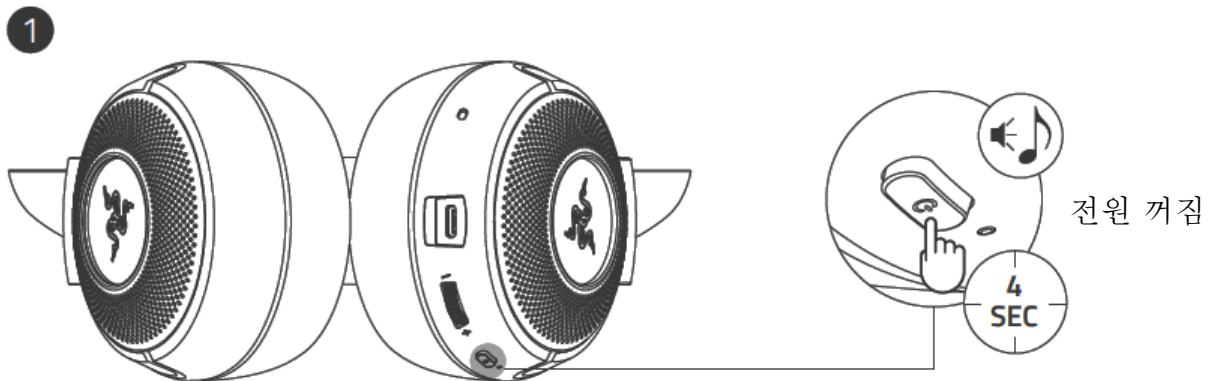


i 최상의 결과를 얻으려면 Razer Kraken Kitty V2 BT 를 제공된 충전 케이블을 사용해 컴퓨터 USB 포트에 바로 연결합니다.

전원 켜기/끄기



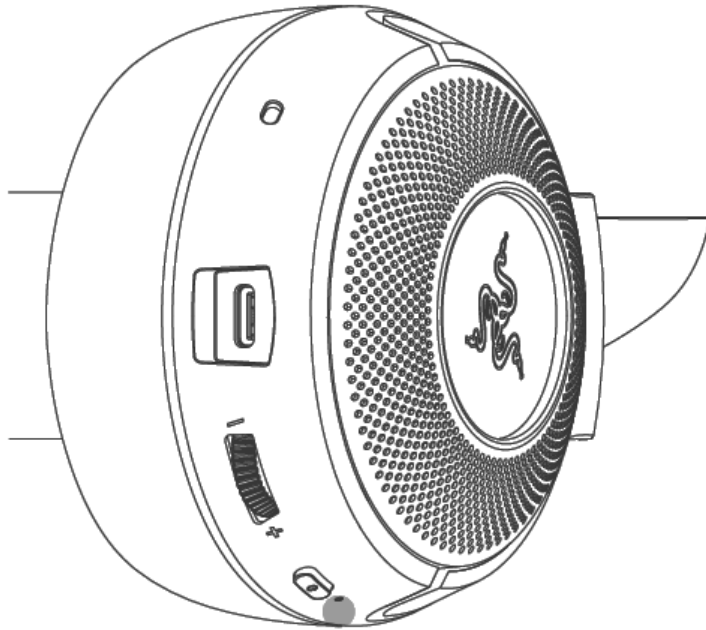
페어링



i 기기 지침에 따라 Razer Kraken Kitty V2 BT 와 페어링합니다. 페어링하는 동안 헤드셋과 오디오 소스를 아주 가깝게 둡니다.

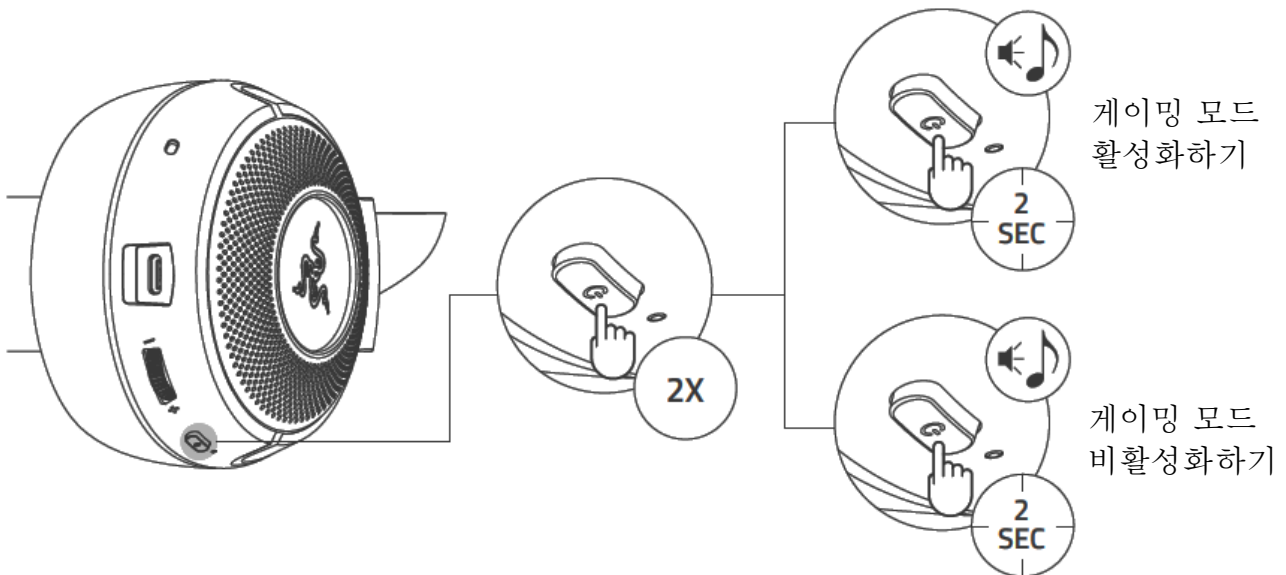
6. RAZER KRAKEN KITTY V2 BT 사용하기

배터리 충전 수준



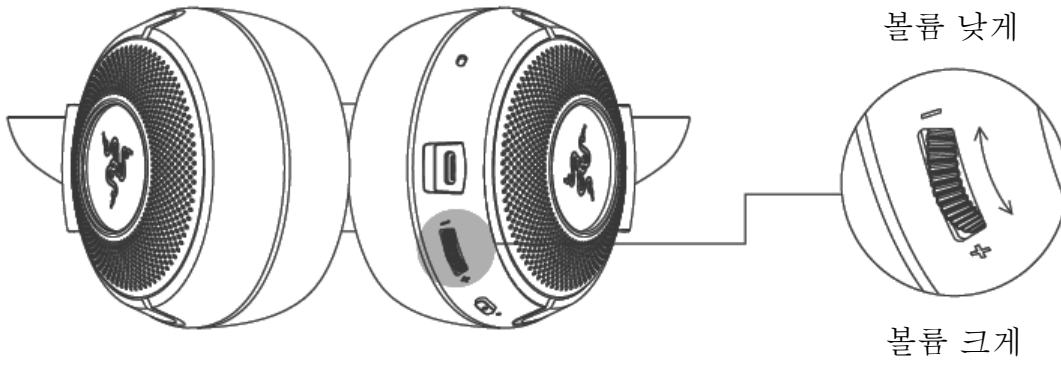
상태 표시등	설명
●	양호
☀	낮음
🔊 ☀	매우 부족

게이밍 모드

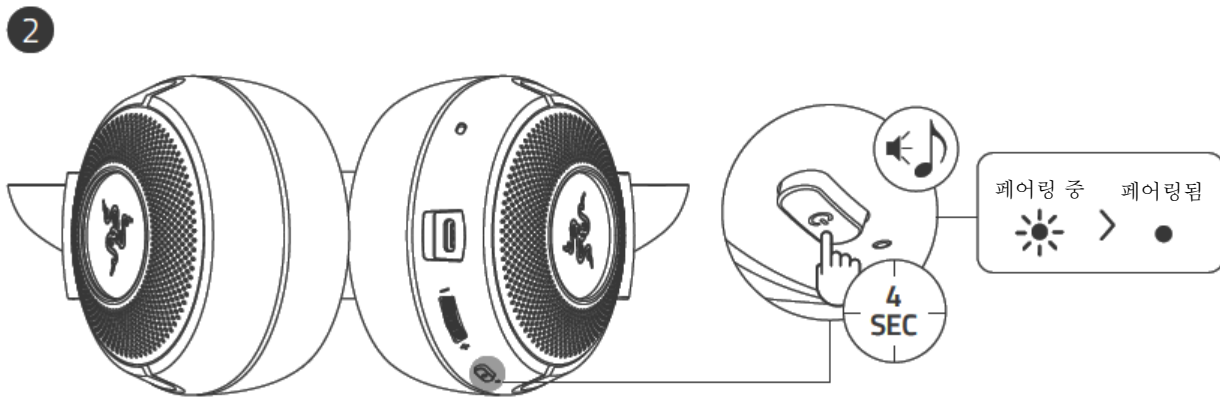
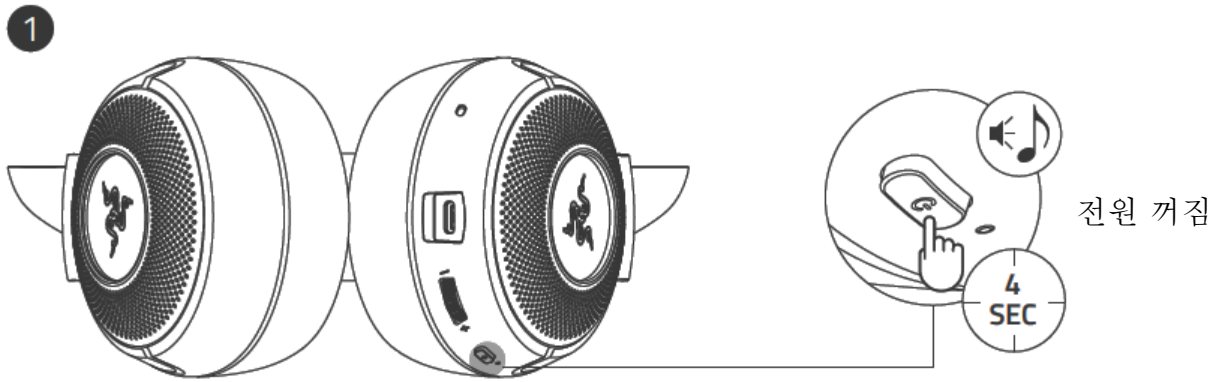


i 최상의 성능을 위해서는 헤드셋과 오디오 소스를 아주 가깝게 두는 것이 좋습니다.

볼륨 다이얼



멀티포인트 페어링

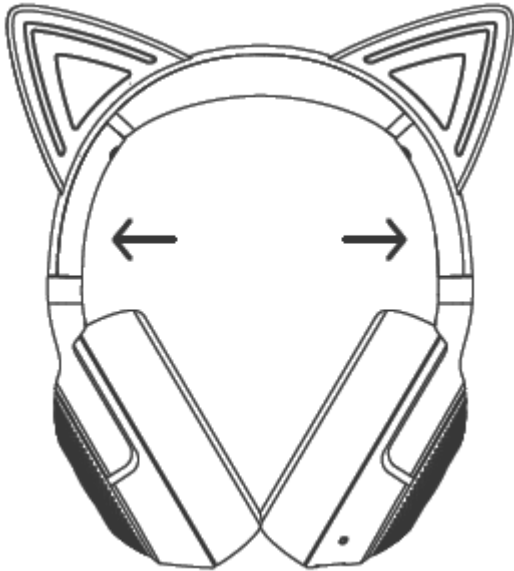


다른 기능

i 여기에 나열되어 있는 일부 기능은 특정 기기에 적용되지 않을 수 있습니다.

한 번 누름	재생/일시 중지
	수신 전화 수락 또는 현재 통화 종료
	통화 보류 후 수신 전화 수락
	전화를 끊고 보류 중인 전화로 돌아가기
2 초 동안 길게 누름	음성 명령 실행
	걸려온 전화 거절
	전화 통화 전환
두 번 누름	트랙 건너뛰기
세 번 누름	이전 트랙

편안함



i 헤드셋을 착용하기 전 헤드밴드를 부드럽게 늘입니다. 단, 영구적인 손상을 막으려면 지나치게 늘이지 않도록 합니다.

7. 앱 사용하기

RAZER AUDIO 앱(모바일 기기)

Razer Kraken Kitty V2 BT 의 고급 사용자 설정이 훨씬 더 쉬워졌습니다. 자체 모바일 앱으로 언제 어디서나 이퀄라이저 프리셋을 선택 또는 제작하고, 헤드셋 조명을 사용자 설정하는 등의 작업을 수행할 수 있습니다.



Razer Audio



1. 모바일 기기에 모바일 앱을 다운로드합니다.
2. 앱을 실행한 후 화면의 설명을 따릅니다

i iOS 14/안드로이드 10 이상의 블루투스 5.0 연결을 지원하는 기기에서만 이용 가능

RAZER SYNAPSE(PC)



Razer Synapse* 앱을 사용해 오디오 및 마이크 프리셋을 선택하거나 사용자 지정하고, 절전 기능을 조정하고 나만의 조명 스타일을 설정해 게임 몰입감을 극대화할 수 있습니다.

**Razer Kraken Kitty V2 BT 가 사용자의 PC 와 블루투스로 연결되어 있어야 합니다. 안내 메시지가 표시될 때 Razer Synapse 를 설치하거나 [razer.com/synapse](https://www.razer.com/synapse) 에서 설치 프로그램을 다운로드합니다.*

i support.razer.com 에서 완전히 새로운 헤드셋에 대해 더 알아보세요.

8. RAZER KRAKEN KITTY V2 BT 구성하기

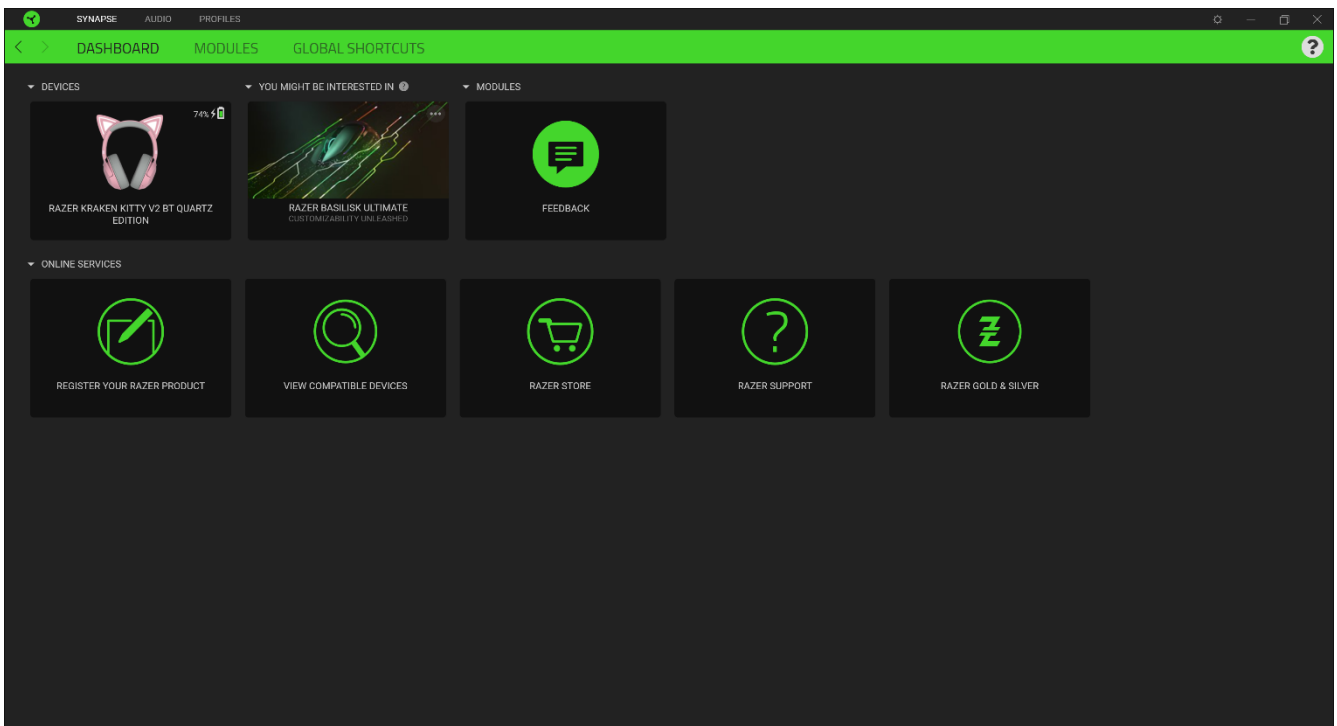
- ! **면책 조항:** 클라우드를 사용하는 기능이나 업데이트, 소프트웨어 설치의 경우 인터넷 연결이 필요합니다. Razer ID 등록을 권장하지만, 선택 사항입니다. 여기 열거된 모든 기능은 소프트웨어 버전과 연결된 장치 그리고 지원되는 앱과 소프트웨어에 따라 달라질 수 있습니다.

SYNAPSE 탭

Razer Synapse 를 처음 실행할 때의 기본 설정 탭은 Synapse 탭입니다.

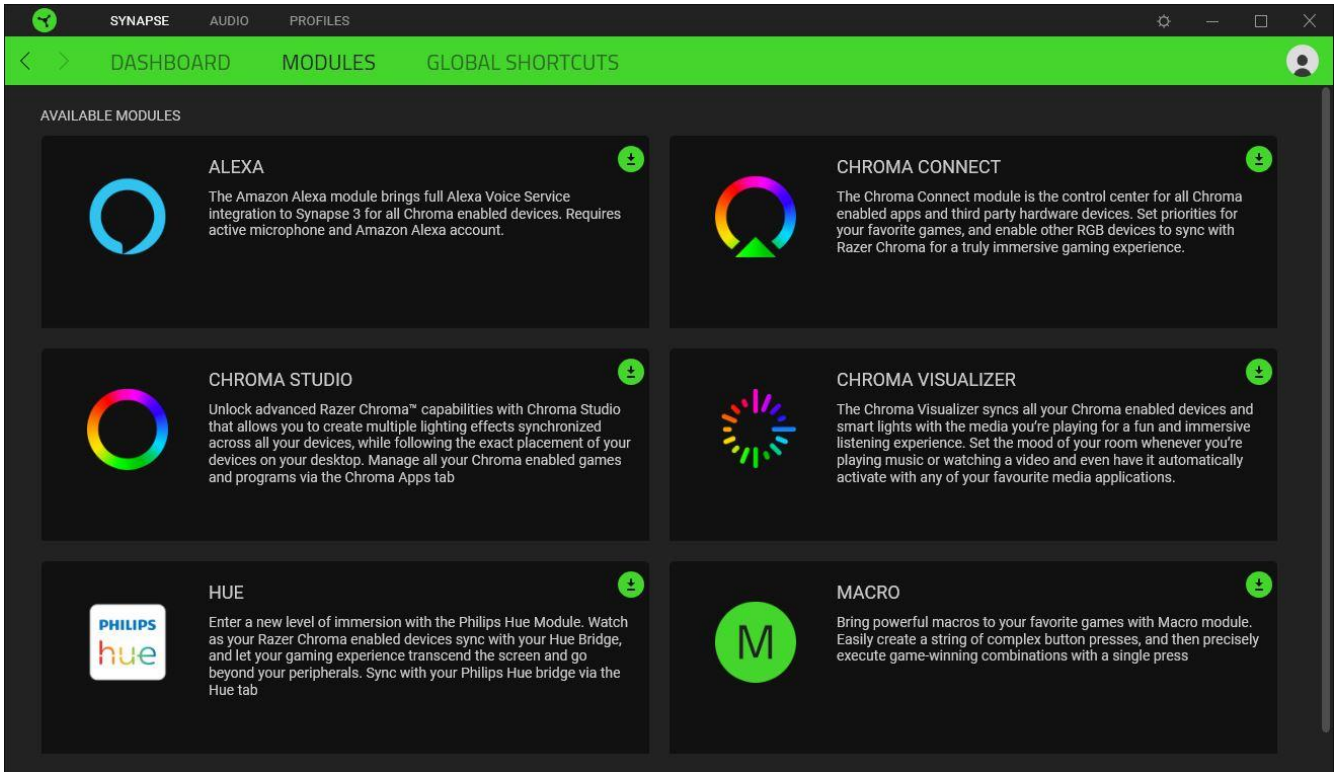
대시보드

대시보드 하위 탭은 Razer Synapse 에 대한 개관이며 여기에서 모든 Razer 장치, 모듈 및 온라인 서비스에 액세스할 수 있습니다.



모듈

모듈 하위 탭은 설치되거나 사용 가능한 모든 설치용 모듈을 표시합니다.</p>



전역 단축키

작업 또는 Razer Synapse 기능을 Razer 주변기기의 사용자 정의 키 조합과 바인드하여 프로파일별 바인드를 다시 정의합니다. [프로파일에 대해 자세히 알아보기](#)

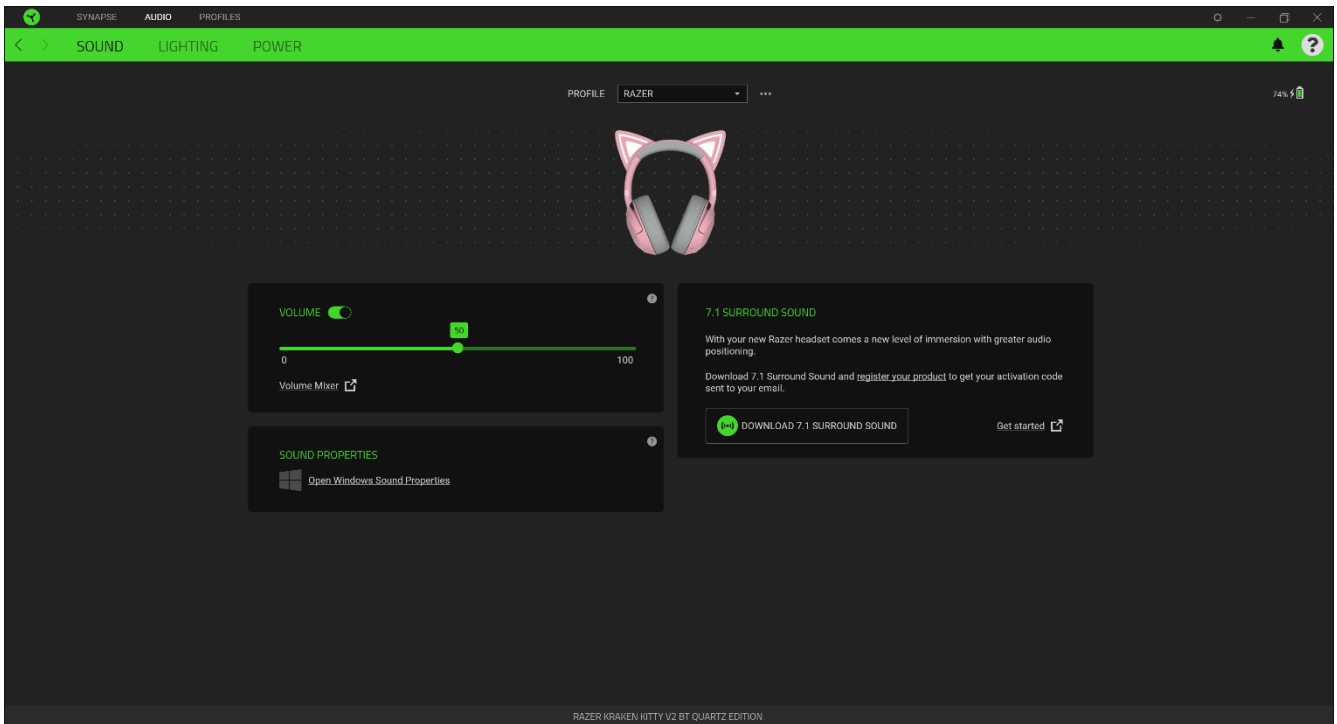
 Razer Synapse 지원 장치 입력만 인식합니다.

오디오 탭

오디오 탭은 Razer Kraken Kitty V2 BT 의 메인 탭입니다. 여기에서 장치의 잠재력을 충분히 발휘할 수 있도록 장치 설정을 사용자 지정할 수 있습니다. 이 탭에서 이루어진 변경은 자동으로 시스템 및 클라우드 스토리지에 저장됩니다.

사운드

사운드 하위 탭에서는 장치의 볼륨 조절, 선호하는 오디오 이퀄라이저 프리셋 선택 또는 사용자 지정, 그리고 Windows 사운드 속성에 액세스할 수 있습니다.



프로파일

프로파일은 Razer 주변기기의 모든 설정을 보관하기 위한 데이터 스토리지입니다. 기본적으로 프로파일 이름은 해당 시스템의 이름을 따릅니다. 프로파일을 추가하거나 이름을 변경하거나 복제하거나 삭제하려면 기타 버튼(●●●)만 누르면 됩니다.

볼륨

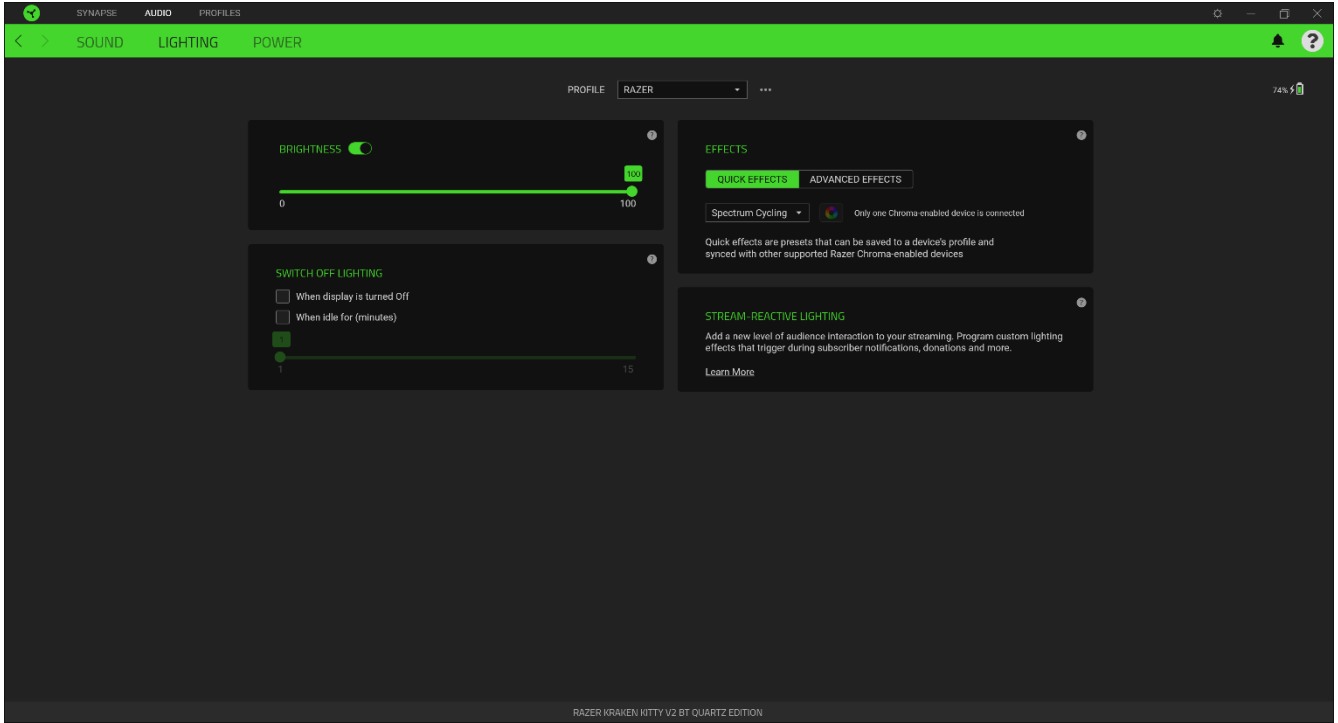
장치의 오디오 볼륨을 조절합니다. 현재 재생 장치의 Windows 볼륨 믹서에 액세스하여 전체적인 시스템 볼륨을 비율에 맞춰 조절하거나 활성화되어 있는 각 애플리케이션의 볼륨을 개별적으로 조절할 수 있습니다.

사운드 속성

Windows 사운드 속성 창을 실행하여 재생 장치의 변경, 녹음 장치 설정, 사운드 구성 및 기본 대화 활동과 같은 시스템의 소리 설정을 관리할 수 있습니다.

조명

조명 하위 탭으로 Razer 장치의 조명 설정을 수정할 수 있습니다.






밝기

밝기 옵션을 토글하여 Razer 장치의 조명을 끄거나 슬라이더를 사용하여 조도를 높이거나 낮출 수 있습니다.

효과

아래에 나열된 여러 가지 효과를 선택하여 장치의 조명에 적용할 수 있습니다.


	이름	설명	설정 방법
	오디오 미터	기본 컬러 스펙트럼으로 오디오 레벨에 따라 이어컵의 조명을 켭니다.	컬러 부스트 수준 선택
	브리딩	키보드가 선택한 색상으로 점점 밝아졌다 희미해지기를 반복합니다.	최대 2 개의 색상 또는 임의의 색상을 선택합니다
	스펙트럼 사이클링	조명이 1,680 만 개의 컬러로 무한 변화합니다.	추가적인 사용자 설정이 필요 없습니다



고정


LED 조명이 선택한 색상으로
유지됩니다

색상을 선택합니다

지원되는 다른 Razer Chroma 활성화 장치가 있는 경우에는 Chroma Sync 버튼()을 클릭하여 해당 장치의 빠른 효과를 Razer 장치와 동기화할 수 있습니다.

i 선택된 조명 효과를 지원하는 장치만 동기화됩니다.

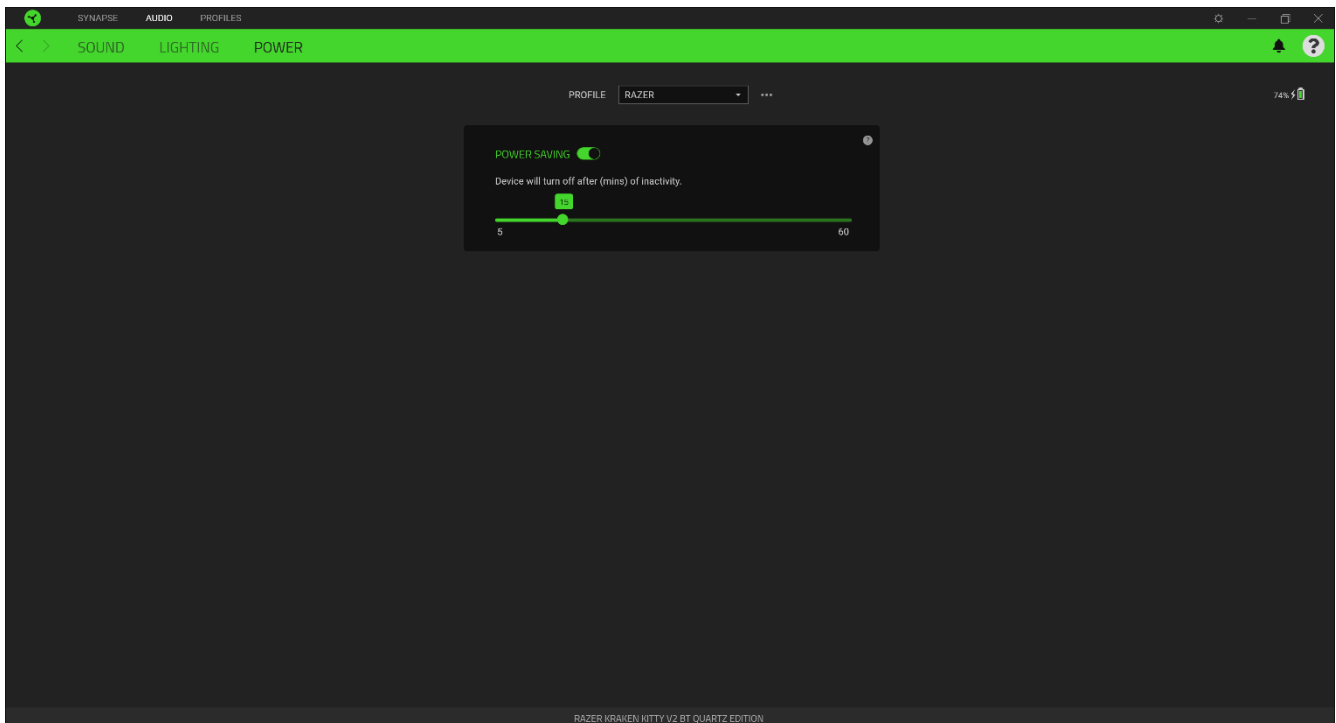
고급 효과

고급 효과에서는 호환되는 기기에서 사용하고자 하는 Chroma 효과를 선택할 수 있습니다. 나만의 Chroma 효과를 설정하려면 Chroma Studio 버튼을 누르기만 하면 됩니다 ().

i Chroma Studio 모듈은 이 기능을 사용해야 합니다.

전원

전원 서브탭에서 일정 시간 동안 장치가 유휴 상태일 때 절전 모드로 전환되도록 설정하여 장치의 에너지 소모를 관리할 수 있습니다.

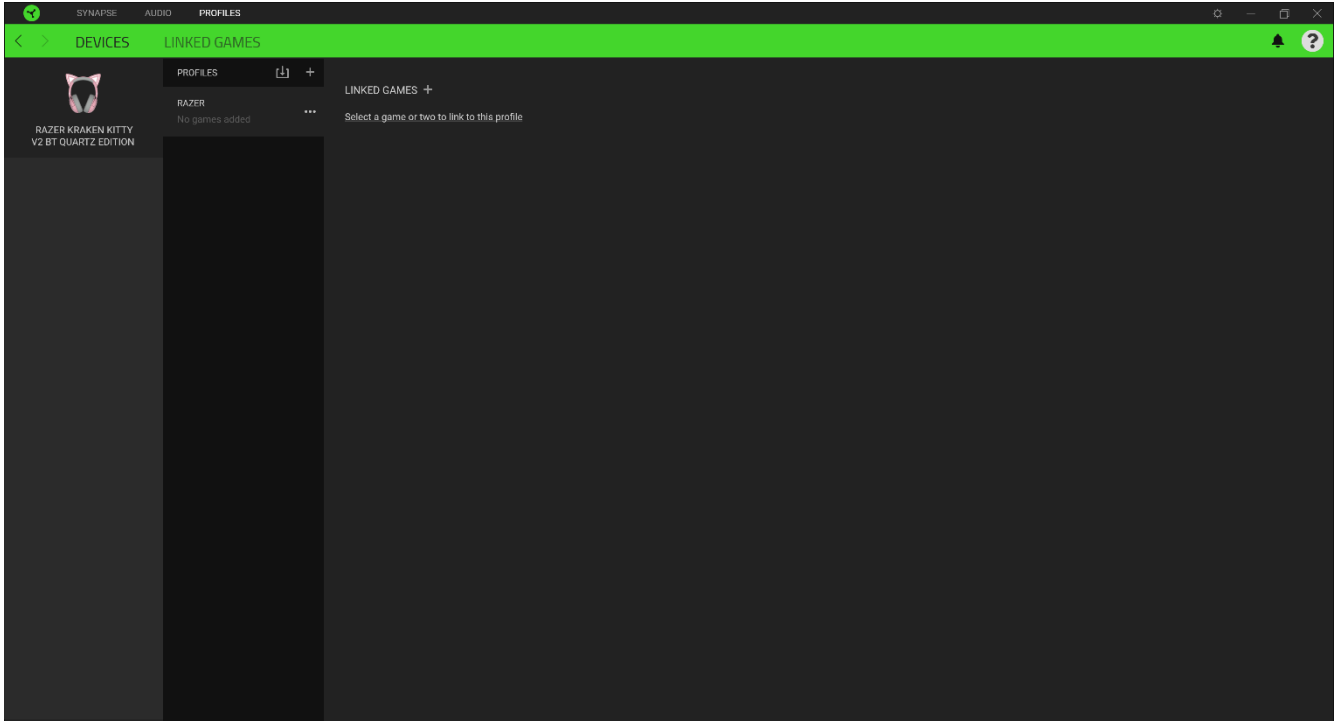



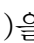
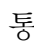
프로파일 탭

프로파일 탭은 모든 프로파일을 관리하고 해당 프로파일을 게임 및 응용프로그램에 연결하기 위한 편리한 방법입니다.

주변기기

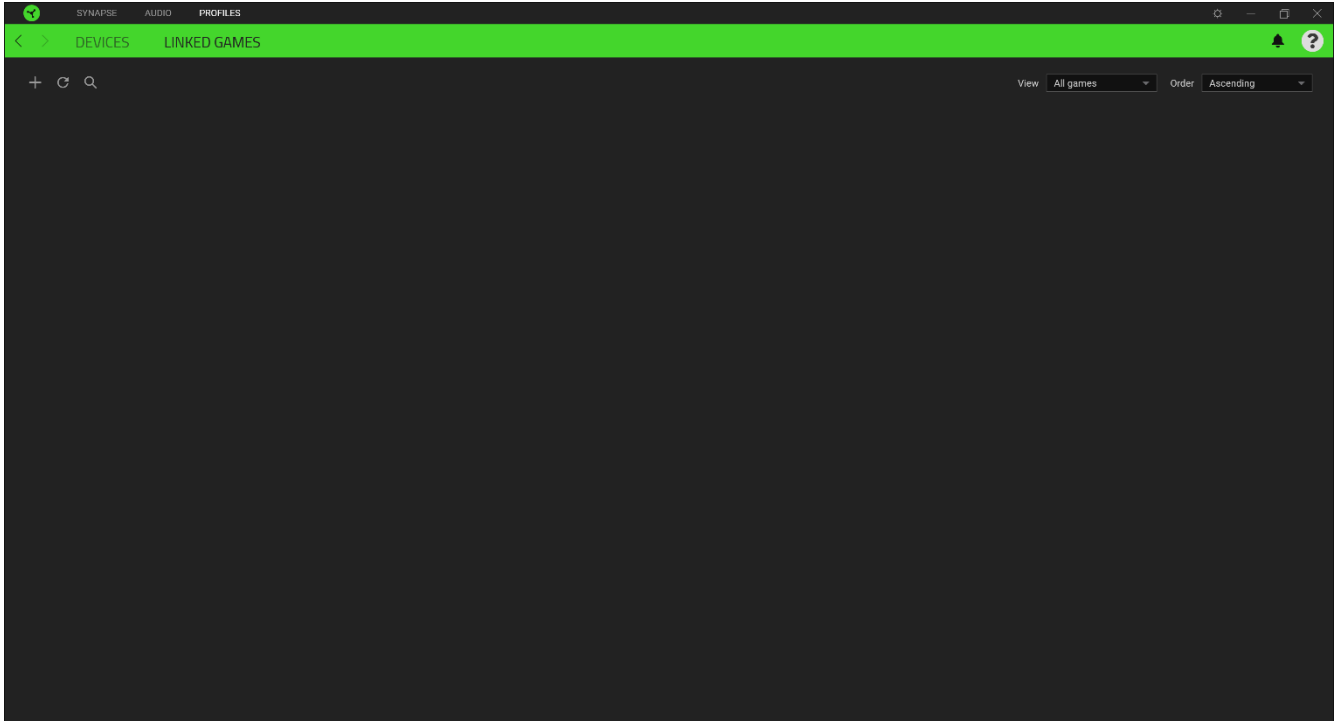
장치 하위 탭을 사용하여 어느 Razer 장치가 특정 프로파일을 사용하고 있는지 확인하십시오.



가져오기 버튼()을 통해 컴퓨터 또는 클라우드에서 프로파일을 가져오거나 추가 버튼()을 사용해 선택한 장치 내에서 새로운 프로파일을 만들 수 있습니다. 프로파일을 추가하거나 이름을 변경하거나 복제하거나 삭제하려면 기타 버튼 만() 누르면 됩니다. 게임 연결 옵션을 이용하여 응용프로그램이 실행될 때 각 프로파일을 자동으로 활성화하도록 설정할 수 있습니다.

연결된 게임

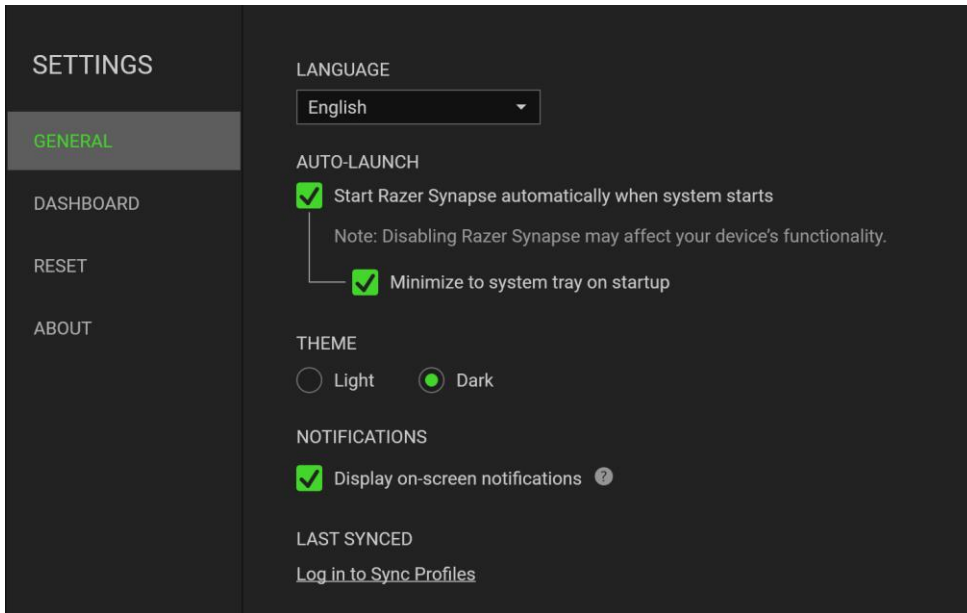
연결된 게임 하위 탭은 게임을 추가하거나 게임에 연결된 주변기기를 확인하거나 추가된 게임을 검색할 수 있는 유연성을 제공합니다. 게임들을 알파벳 순서, 마지막 플레이한 순서, 또는 가장 많이 플레이한 순서를 기준으로 정렬할 수도 있습니다. 추가된 게임은 Razer 장치에 연결되어 있지 않은 경우에도 여기에 여전히 나열됩니다.



연결된 Razer 장치에 게임을 연결하려면 목록에서 게임을 클릭한 후 게임 플레이 중 자동으로 실행되도록 장치 및 프로파일 선택을 클릭하여 연결할 Razer 장치를 선택하세요. 연결되면 해당 연결 장치의 기타 버튼(●●●)을 클릭해 원하는 장치 프로파일을 선택할 수 있습니다.

설정 창

Razer Synapse 에서 (⚙️) 버튼을 클릭하면 나타나는 설정 창에서 Razer Synapse 의 시작 동작 및 표시 언어를 설정하고 연결된 각각의 Razer 장치의 마스터 가이드를 보거나 모든 Razer 장치의 공장 초기화를 수행할 수 있습니다.



일반 탭

설정 창의 기본 탭입니다. 일반 탭에서 소프트웨어의 표시 언어, 시작시의 동작 및 디스플레이 테마를 변경하거나 연결된 모든 Razer 장치의 마스터 가이드를 볼 수 있습니다. 또한 프로파일을 클라우드(☁️)에 수동으로 동기화하거나 연결된 모든 Razer 장치 및 설치된 모듈의 마스터 가이드를 볼 수 있습니다.

재설정 탭

재설정 탭을 사용해 연결된 모든 Razer 장치의 공장 초기화를 수행하거나 Razer Synapse 튜토리얼을 재설정해 다음 출시 시 Razer Synapse 의 새로운 기능을 익힐 수 있습니다.

! Razer 장치를 재설정하면 선택한 장치의 온보드 메모리(있는 경우)에 저장된 모든 프로파일이 지워집니다.

소개 탭

소개 탭에서는 간단한 소프트웨어 정보 또는 저작권 고지, 해당 이용 약관 관련 링크를 확인할 수 있습니다. 아울러, 본 탭에서 소프트웨어 업데이트를 확인하거나 Razer 소셜 커뮤니티에 바로 접속할 수 있습니다.

9. 안전 및 유지관리

안전 지침

다음은 Razer Kraken Kitty V2 BT 를 가장 안전하게 사용하기 위해 따라야 할 지침입니다.

기기 사용에 문제가 있거나 문제 진단으로 해결되지 않으면 기기를 분리한 후 Razer 핫라인으로 연락하거나 support.razer.com 을 방문하여 지원을 받으십시오.

기기를 분해하지 말고(분해하는 경우 보증이 무효가 됨) 비정상적인 전류 부하에서 기기를 작동하지 마십시오.

기기를 물기가 있거나 습한 곳에 두지 마십시오. 지정된 온도 범위(0°C~40°C) 내에서만 기기를 작동하십시오. 온도가 이 범위를 초과하는 경우 기기의 플러그를 뽑고/뽑거나 스위치를 꺼서 최적의 수준으로 온도를 안정화하십시오.

이 기기는 낮은 볼륨에서도 외부의 주변 소리를 차단하여 외부 상황에 대한 인지 능력을 떨어뜨립니다. 주변 상황을 적극적으로 인지할 필요가 있는 활동을 하는 경우에는 기기를 제거해 주십시오.

오랜 기간 지나치게 높은 볼륨으로 오디오를 재생하면 청각 기능에 손상을 입을 수 있습니다. 또한, 일부 국가에서는 법으로 청각 기능에 영향을 주는 한도를 하루 8 시간 최대 사운드 레벨 86db 로 정하고 있습니다. 따라서 장시간 청취 시 편안한 레벨로 볼륨을 줄이는 것이 좋습니다. 여러분의 청각 기능을 잘 보호하십시오.

유지관리 및 사용

Razer Kraken Kitty V2 BT 는 최소한의 유지관리를 통해 최적의 상태를 유지할 수 있습니다. 먼지가 쌓이지 않도록 한 달에 한 번씩 부드러운 천 또는 면봉으로 청소하는 것이 좋습니다. 비누 또는 강한 세척 용제는 사용하지 마십시오.

배터리 경고

Razer Kraken Kitty V2 BT 에는 리튬-이온 충전형 배터리가 장착되어 있습니다. 일반적으로 이러한 배터리의 기대 수명은 사용 방식에 따라 달라집니다. Razer Kraken Kitty V2 BT 에 내장된 리튬-이온 충전형 배터리가 방전된 것으로 의심되는 경우(충전량이 적음) 배터리를 충전해보시기 바랍니다.

주의: 개방하거나 훼손하거나 전도성 물질(금속), 습기, 액체, 불, 열에 노출시키지 마십시오.
이와 같은 경우 배터리 누액이나 폭발이 발생하여 신체적 부상을 야기할 수 있습니다.
배터리의 수명은 사용 방식에 따라 달라집니다.

10. 법률 용어

저작권 및 지적 재산권 정보

©2023 Razer Inc. 판권 보유. Razer, "For Gamers. By Gamers.", "Powered by Razer Chroma" 로고는, 삼두사 로고, Razer 로고는 미국 및 다른 국가에 등록된 Razer Inc 및/또는 제휴사의 등록상표입니다. 다른 모든 상표는 해당 기업의 자산입니다. 다른 모든 상표는 해당 기업의 자산이며 여기에 언급된 기타 회사 및 제품 명은 해당 기업의 상표일 수 있습니다.

©2018 Google LLC All rights reserved. Android, Google, Google Logo, Google Play, and the Google Play logo are registered trademarks of Google LLC.

Apple, the Apple logo, and iPhone are trademarks of Apple Inc., registered in the U.S. and other countries. App Store is a service mark of Apple Inc. iOS is a trademark or registered trademark of Cisco in the U.S. and other countries and is used under license.

The Bluetooth® word mark and logos are registered trademarks owned by Bluetooth SIG, Inc., and any use of such marks by Razer is under license.

Razer Inc. (이하 “Razer”) 에 본 마스터 가이드의 제품과 관련된 저작권, 상표권, 영업 비밀, 특허권, 특허 출원 또는 기타 지적 재산권 (등록 또는 비등록) 이 있을 수 있습니다. 본 마스터 가이드를 가지고 있다고 해서 그와 같은 저작권, 상표권, 특허권 또는 기타 지적 재산권에 대한 사용권이 부여되는 것은 아닙니다. 본 Razer Kraken Kitty V2 BT (이하 “제품”)은 포장 등의 사진에서 보는 것과 다를 수 있습니다. Razer 는 이러한 차이점 또는 발생할 수 있는 오류에 대해 아무런 책임이 없습니다. 이 설명서에 포함된 정보는 사전 통보 없이 변경될 수 있습니다.

제한된 제품 보증

제한된 제품 보증에 관한 현재 최신 조건을 확인하시려면 [razer.com/warranty](https://www.razer.com/warranty) 을 방문해 주십시오.

책임의 제한

Razer 는 어떠한 경우에도 제품의 배포, 판매, 재판매, 사용 또는 제품을 사용할 수 없음으로 인해 발생하는 어떠한 이익의 손실, 정보나 데이터의 손실, 기타 특수, 우발적, 간접적, 처벌적 또는 결과적이거나 부수적인 손해에 대해 책임지지 않습니다. 어떠한 경우에도 Razer 의 책임은 제품의 소매 구입 가격을 초과하지 않습니다.

일반 사항

이러한 조항은 제품을 구입한 사법 관할 구역의 법률에 따라 관할되며 해석됩니다. 여기에 있는 어떤 조항이 유효하지 않거나 재판상 강행할 수 없는 경우 그러한 조항(유효하지 않거나 강행할 수 없는 한)은 영향을 미치지 않고 배제되지만 나머지 조항은 유효합니다. Razer는 언제라도 사전 통보 없이 어떤 조건이든