



RAZER KRAKEN KITTY V2 BT

マスターガイド

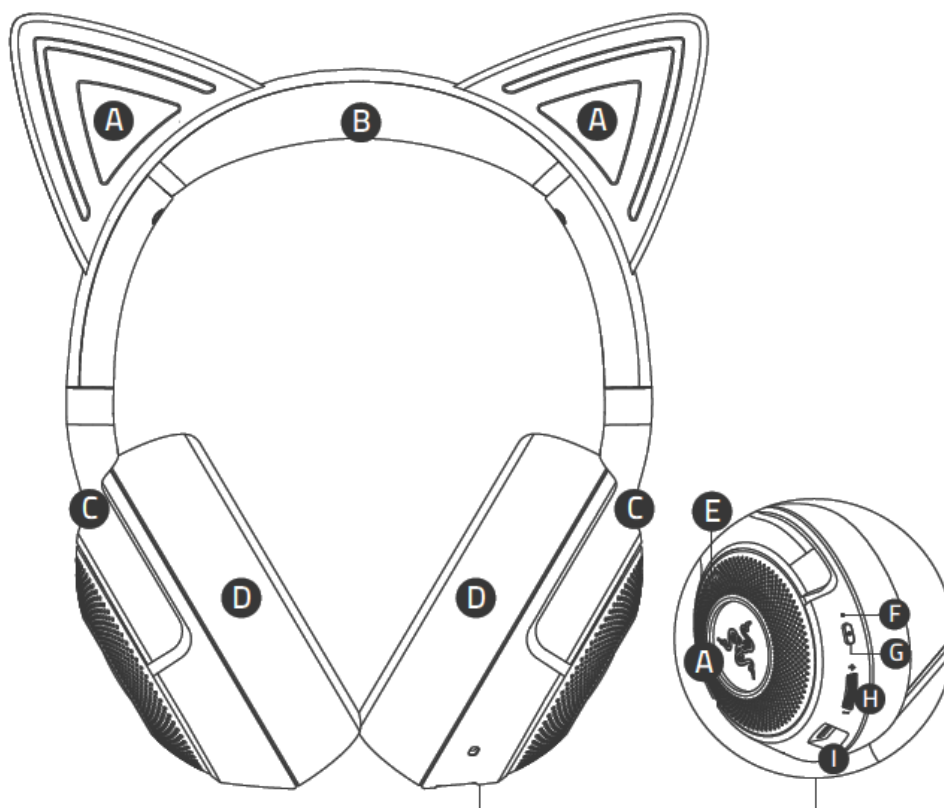
ゲーミング & 雑談配信用ワイヤレス Bluetooth ヘッドセット、Razer Kraken Kitty V2 BT で魅惑的なネコミミスタイルを披露しましょう。Razer Chroma™ RGB に対応し、アップグレードした多彩な機能が備わっているため、新たなレベルの情熱と共に、あなたの個性を発揮できます。

目次

1. パッケージ内容	3
2. 必要なもの	4
3. 保証付きです	4
4. 技術的な仕様	5
5. はじめに	6
6. RAZER KRAKEN KITTY V2 BT の使用方法	8
7. アプリの使用方法	11
8. RAZER KRAKEN KITTY V2 BT ードの構成	12
9. 使用上の注意とメンテナンス	21
10. 法的権利	22

1. パッケージ内容

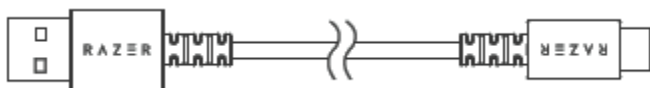
- Razer Kraken Kitty V2 BT



- A. Razer Chroma™ RGB 対応ネコミミとイヤークップ
- B. 調整可能なパッド付きヘッドバンド
- C. 耳にぴったりフィットするイヤークップデザイン
- D. ソフトなレザーレット製フォームイヤークッション

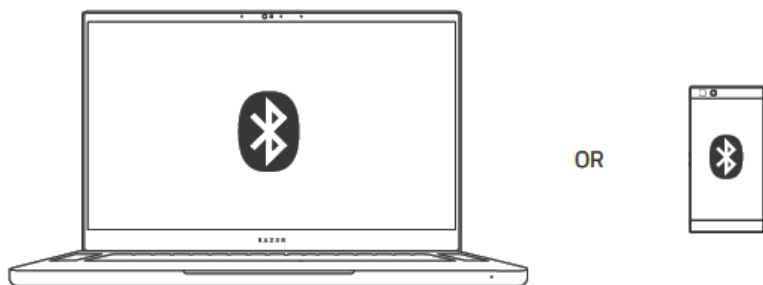
- E. ビームフォーミングノイズキャンセリングマイク
- F. ステータスインジケータ
- G. 電源ボタン
- H. 音量ダイヤル
- I. 充電ポート

- USB Type-A to C ケーブル



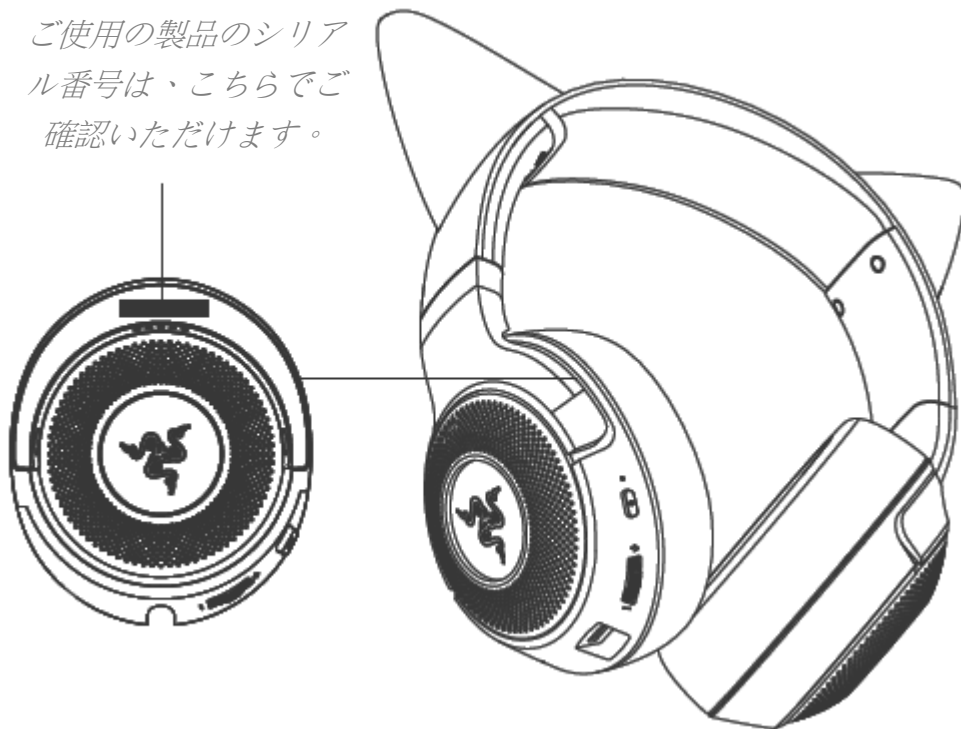
- 重要な製品情報ガイド

2. 必要なもの



3. 保証付きです

ご使用の製品のシリアル番号は、こちらでご確認いただけます。



製品を登録して特典を手に入れましょう
razerid.razer.com/warranty

4. 技術的な仕様

ヘッドフォン

- イヤーデザイン: ネコミミ (固定)
- RGB: 2 つの Razer Chroma™ RGB ゾーン (イヤーデザイン & イヤーカップ)
- 周波数特性: 20 Hz ~ 20 kHz
- インピーダンス: 32 オーム
- 感度: 92.5 dB SPL/mW (1 KHz)
- ドライバー: カスタムダイナミック 40 mm ドライバー
- イヤーカップ内径: 61 x 43 mm
- 接続方法の種類: Bluetooth 5.2
- 概算重量: 約 325 g
- 楕円形イヤークッション: 耳を覆うファブリックとソフトなレザーレット

マイク

- 周波数特性: 100 Hz ~ 10 kHz
- S/N 比: ≥ 60 dB
- 感度 (1 kHz): -42 dBV/Pa
- 集音パターン: 全方向

イヤークップ上のコントロール

- 音量調整
- 電源オン/ペアリング/マルチファンクションボタン

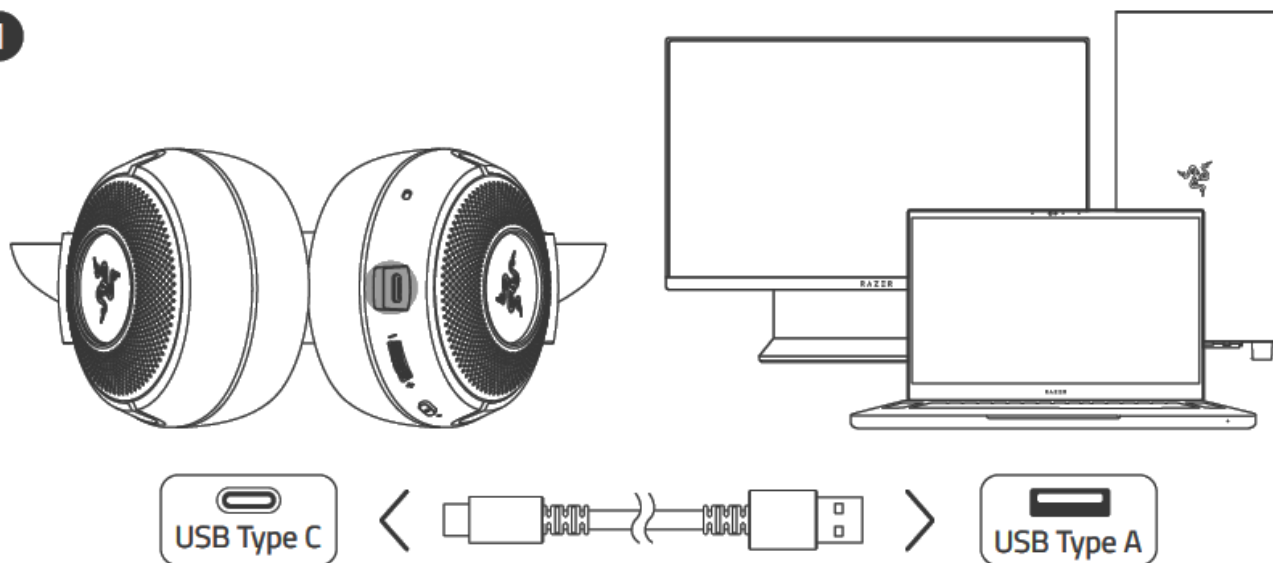
オーディオの使用

- Bluetooth 接続: モバイルデバイス/PC/ノート PC
- サラウンドサウンド: Windows 10 64 ビット以降でのみ利用可能

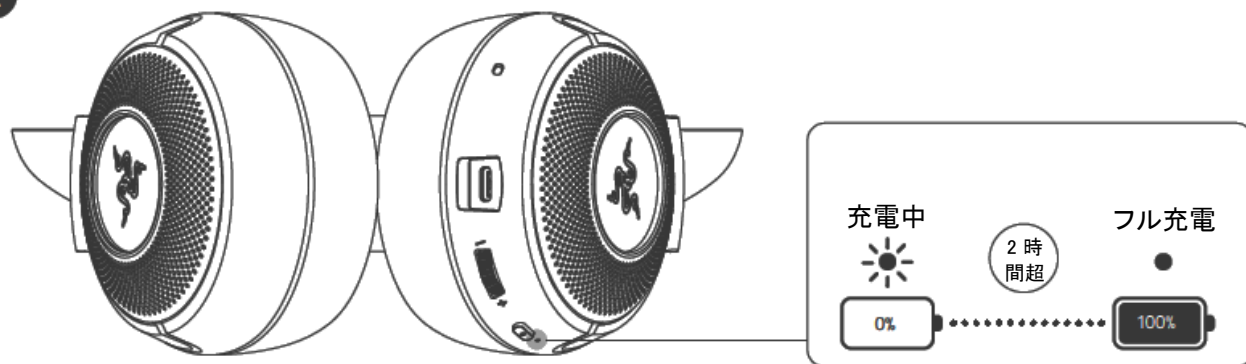
5. はじめに

充電

1

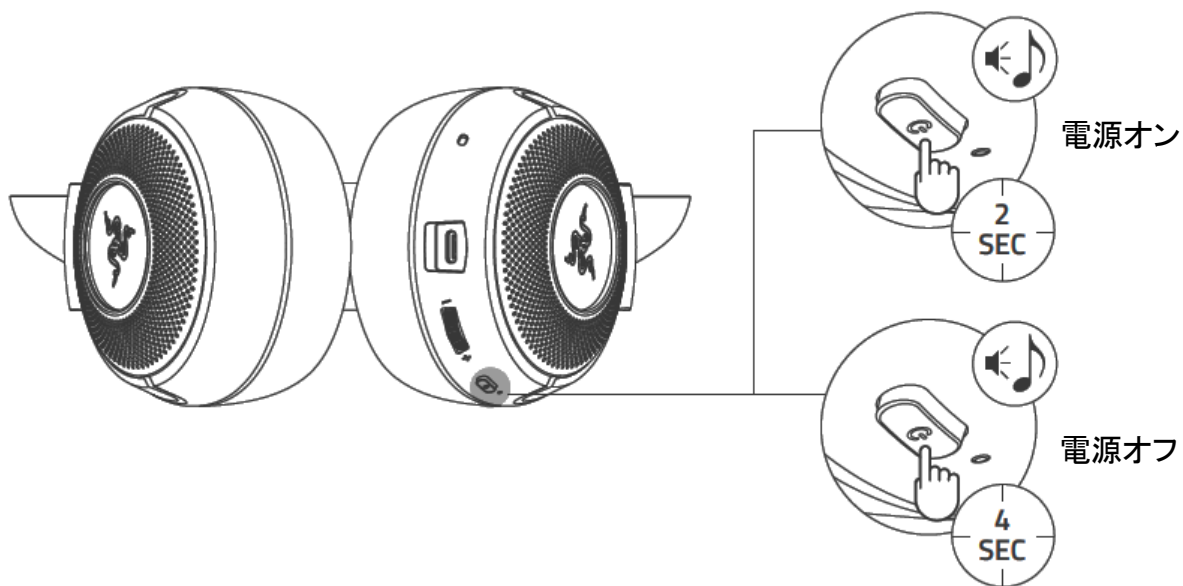


2



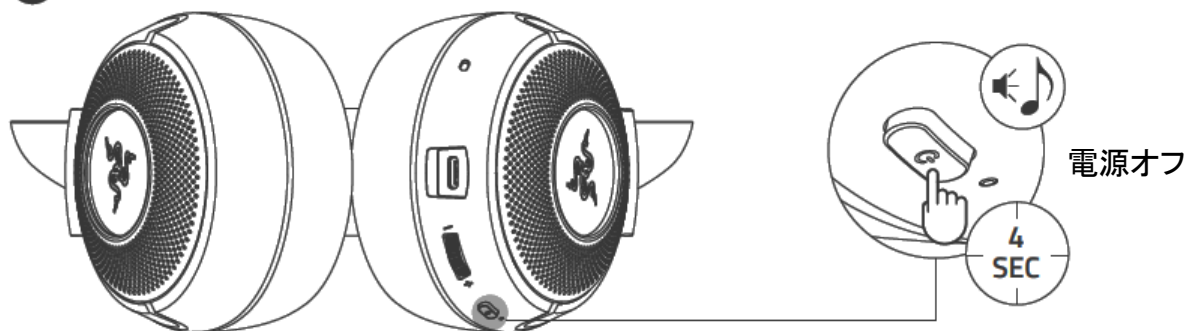
- i** 最高のパフォーマンスが発揮できるように、付属の充電ケーブルを使用して Razer Kraken Kitty V2 BT をコンピューターの USB ポートに直接接続します。

電源オン/オフ

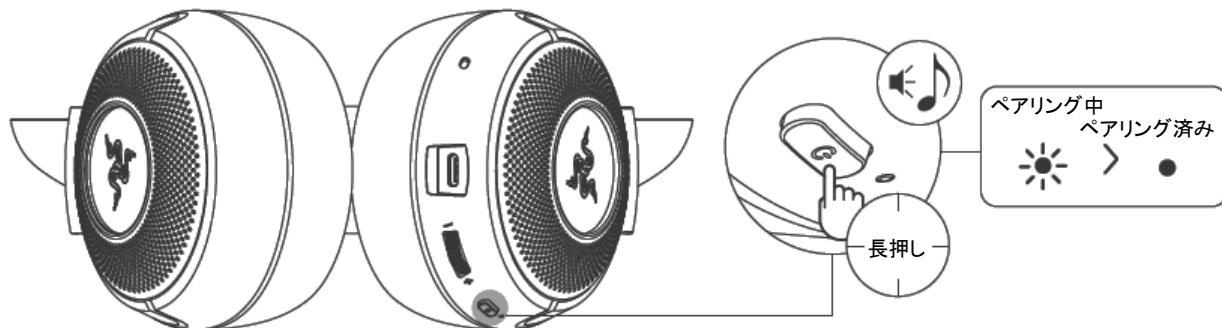


ペアリング

1



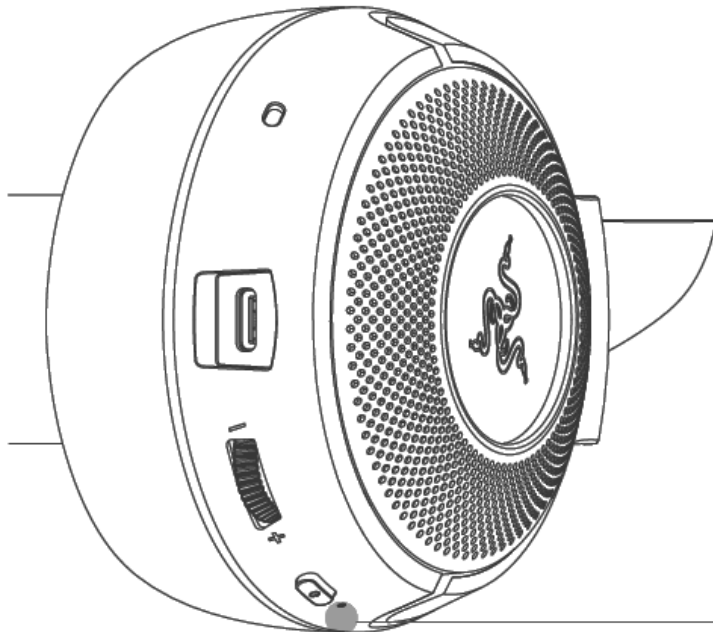
2



i デバイスの操作説明に従って、Razer Kraken Kitty V2 BT とのペアリングを成立させてください。ペアリング中はヘッドセットをオーディオソースの至近距離に置いてください。

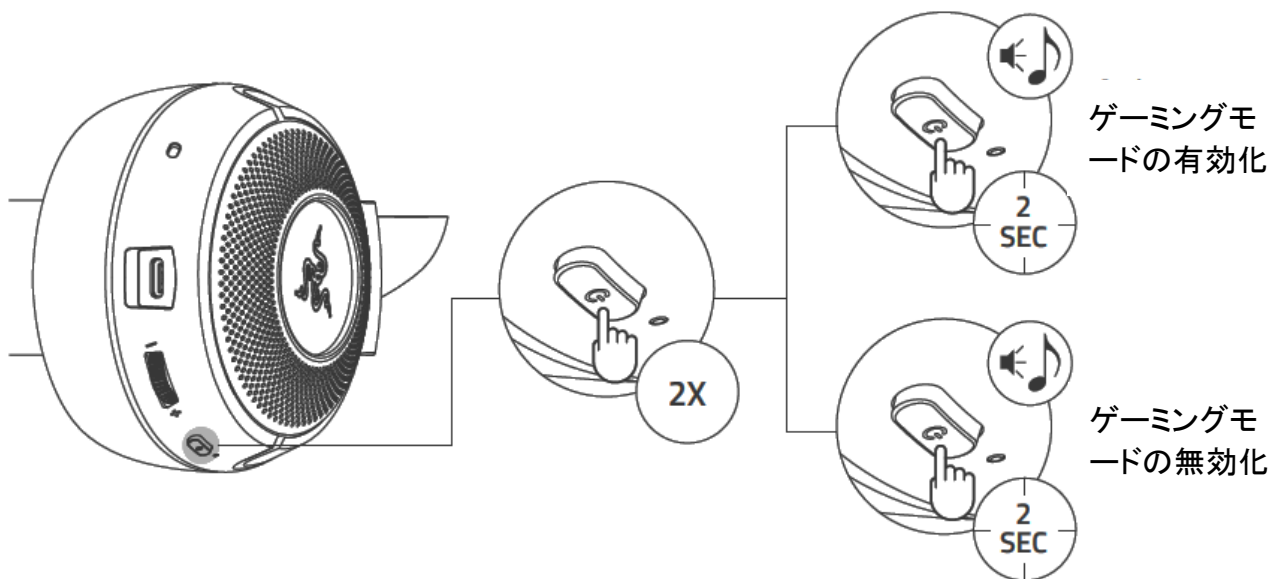
6. RAZER KRAKEN KITTY V2 BT の使用方法

バッテリーレベル



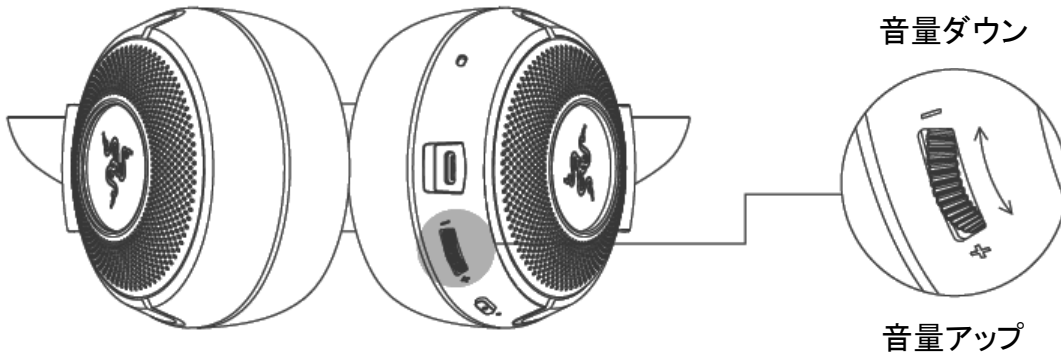
ステータス インジケータ	説明
●	良好
☀	低
🔊 ☀	非常に低下

ゲーミングモード

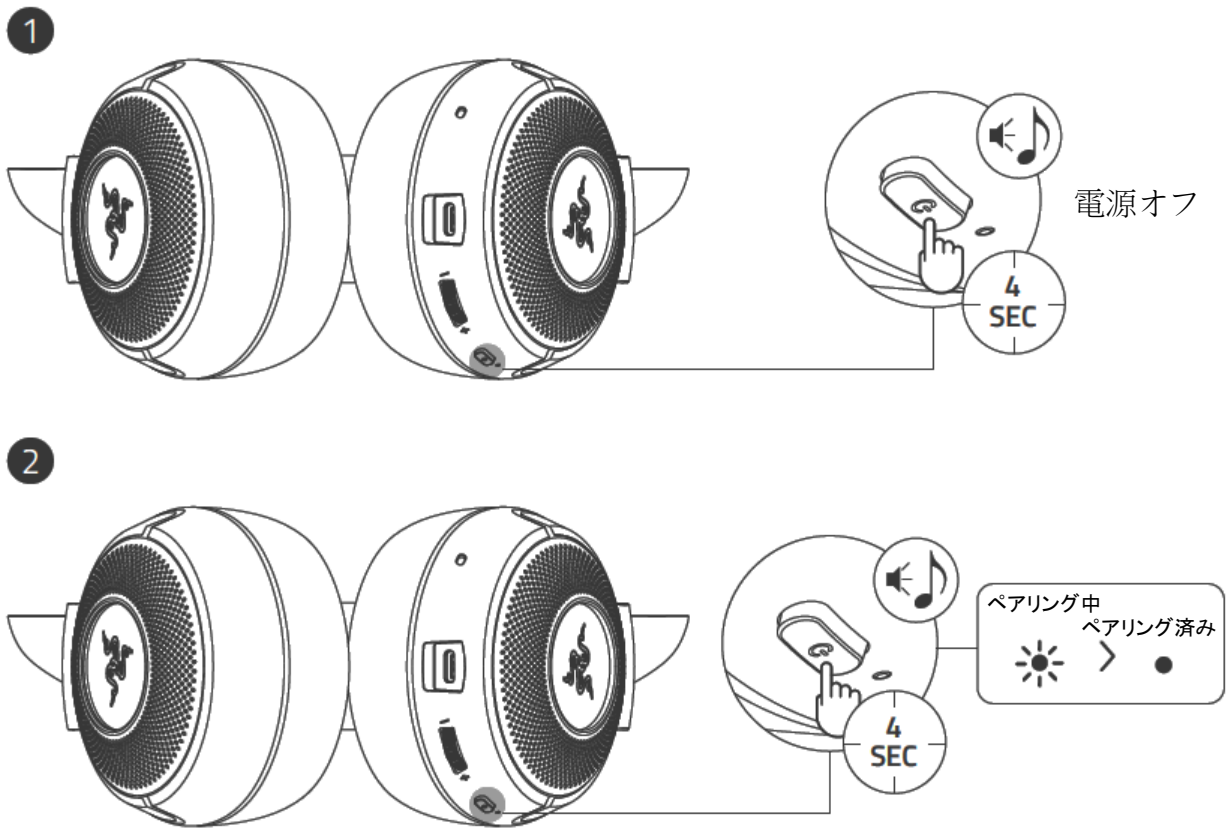


i 最高のパフォーマンスを実現するために、ヘッドセットをオーディオソースの至近距離に置いておくことをお勧めします。

音量ダイヤル



マルチポイントペアリング

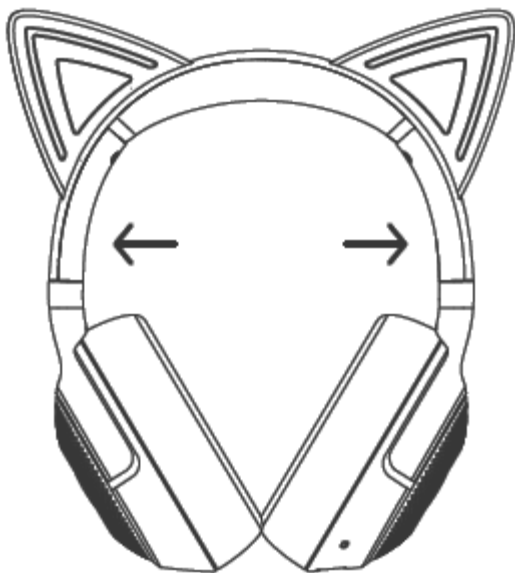


その他の機能

i 本書に記載された一部機能は一部のデバイスに該当しない場合があります。

1 回押し	再生/一時停止
	着信応答または現在の通話を終了
	通話を保留して着信に応答
	通話を終了して保留中の通話に切り替え
2 秒間長押し	ボイスコマンドを起動
	着信の拒否
	通話の切り替え
2 回押し	トラックのスキップ
3 回押し	前のトラックへ

快適性



i ヘッドセットを着ける前に、ヘッドバンドを軽く引き伸ばしてください。ただし、恒久的な損傷を防ぐために引き伸ばしすぎないでください。

7. アプリの使用方法

RAZER AUDIO アプリ (モバイルデバイス)

Razer Kraken Kitty V2 BT では、詳細なカスタマイズ設定を簡単に行うことができます。専用のモバイルアプリで、イコライザープリセットを選択したり、自身で作成したり、さらにはヘッドセットのライティングのカスタマイズなどがいつでもどこでもできます。



Razer Audio



1. モバイルデバイスにモバイルアプリをダウンロードします。
2. アプリを起動し、画面上の指示に従います。

i Bluetooth 5.0 接続対応 iOS 14 / Android 10 (以降) のデバイスでのみ利用可能。

RAZER SYNAPSE (PC)



Razer Synapse* アプリを使用すると、オーディオとマイクのプリセットを選択またはカスタマイズしたり、省電力機能を調整したり、さらに照明をパーソナライズしたりして真に迫った没入感のあるゲーミング体験を得ることができます。

*Razer Kraken Kitty V2 BT が Bluetooth 経由でお使いの PC に接続されていることを確認してください。プロンプトが表示されたら Razer Synapse をインストールするか、razer.com/synapse からインストーラーをダウンロードします。

i この新しいヘッドセットに関する詳細は support.razer.com でご確認ください。

8. RAZER KRAKEN KITTY V2 BT ードの構成

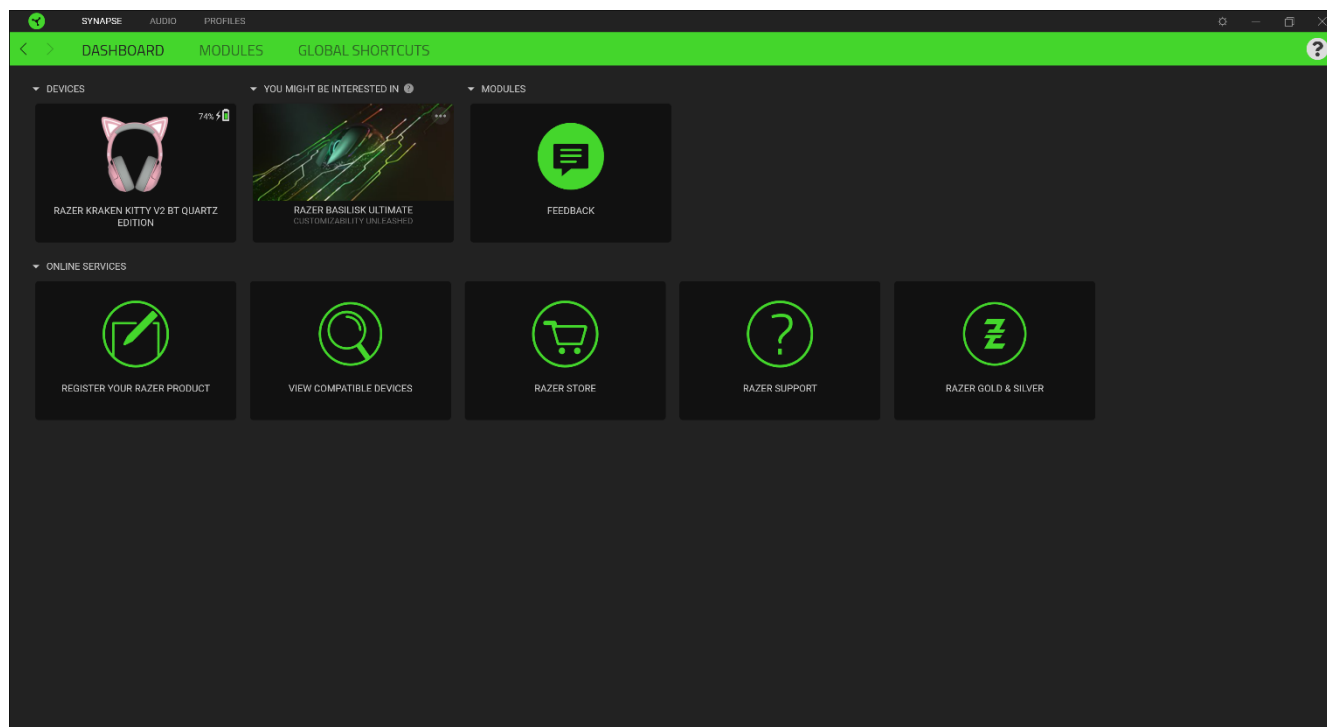
- i** 免責事項: インストール、アップデート、クラウドベースの機能についてはインターネット接続が必要です。Razer ID アカウントの登録が推奨されますが、これは任意です。示されたすべての機能は現在のソフトウェアバージョン、接続デバイス、サポートされるアプリとソフトウェアに基づいて変更される場合があります。

SYNAPSE タブ

Razer Synapse をインストールした後の初期起動画面では [Synapse] タブが表示されます。このタブでは [ダッシュボード] と [Chroma アプリ] の二つのサブタブを表示できます。

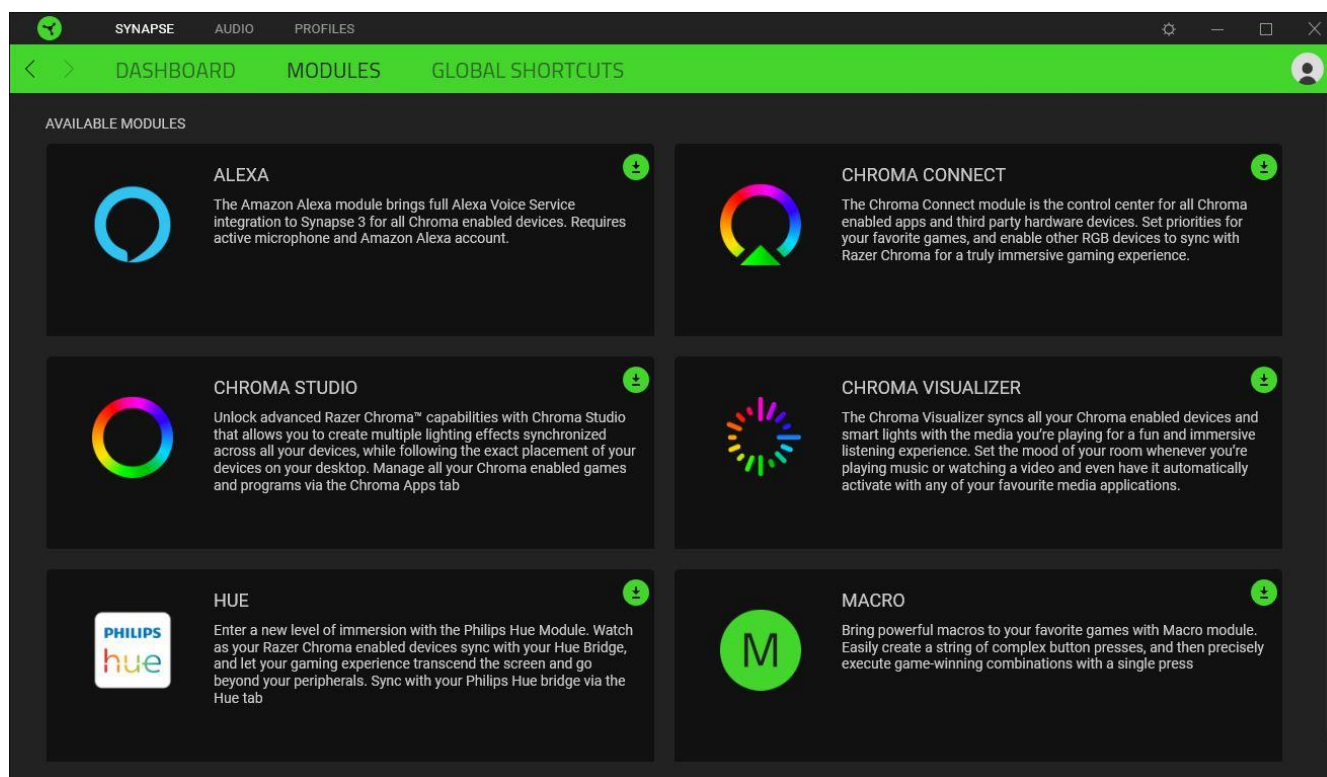
ダッシュボード

[ダッシュボード] サブタブでは Razer Synapse の概要が表示され、お手元の全ての Razer デバイス、モジュールならびにオンラインサービスにアクセスできます。



モジュール

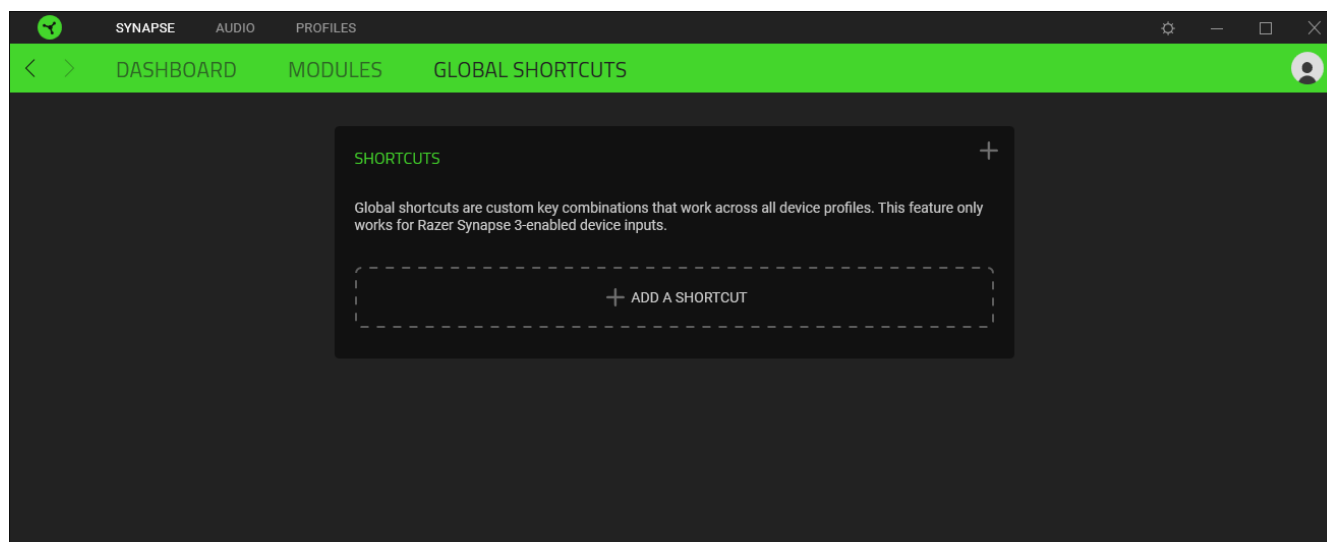
[モジュール] サブタブには、インストールされているすべてのモジュールとインストール可能なモジュールが表示されます。



グローバル ショートカット

すべてのデバイスプロファイルで適用される、Razer Synapse 対応デバイスの入力からのカスタマイズ可能なキー組み合わせのバインド操作または Razer Synapse 機能。[プロフィールについて詳細はこちら](#)

! Razer Synapse 対応デバイスの入力のみが認識されます。

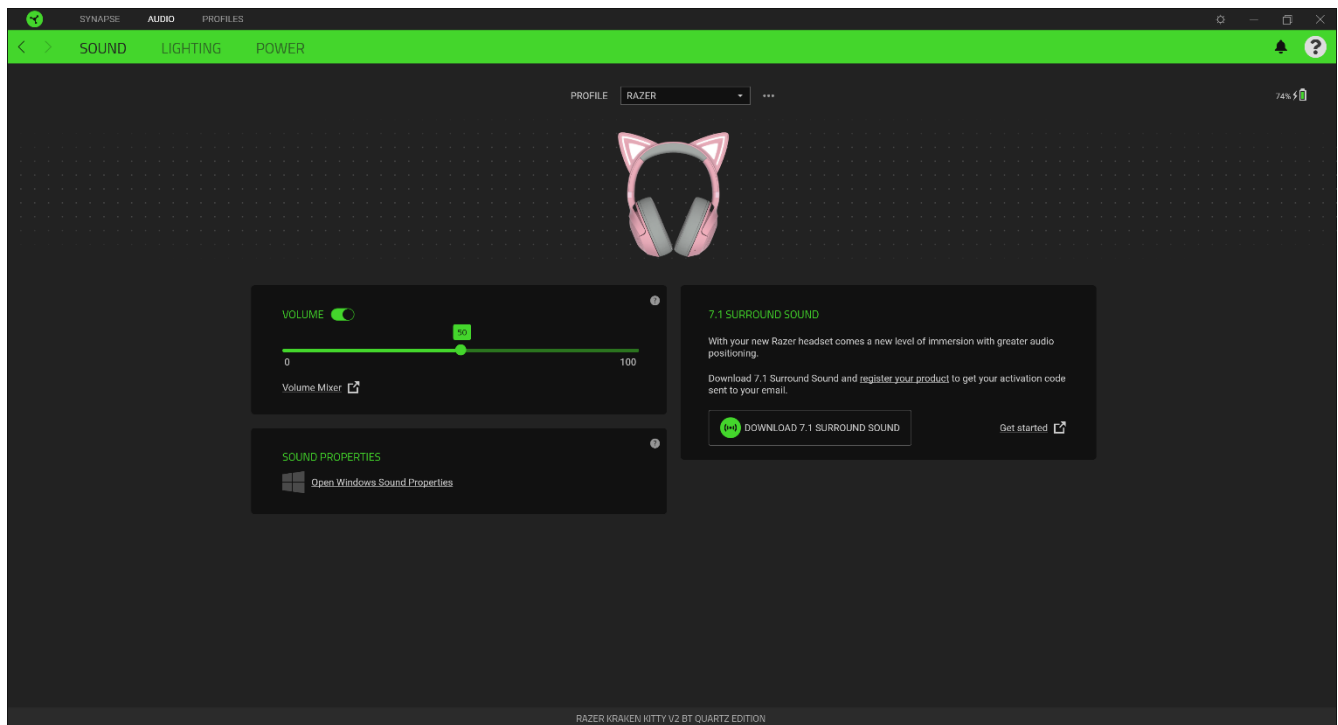


[オーディオ] タブ

Razer Kraken Kitty V2 BTのメインタブが [オーディオ] タブです。ここからデバイスの設定をカスタマイズして、その可能性を完全に引き出すことができます。このタブに適用された変更内容は、システム上およびクラウドストレージ上に自動保存されます。

サウンド

[サウンド] のサブタブでは、デバイスの音量を調節したり、オーディオのイコライザープリセットをお好みに合わせて選択またはカスタマイズしたり、Windows のサウンドプロパティにアクセスしたりできます。



プロフィール

プロフィールはお使いの Razer 周辺機器の設定を維持するためのデータ保存先です。デフォルト設定ではプロフィール名はお使いのシステム名に基づいています。プロフィールの追加、名前変更、複製または削除を行うには、その他ボタン (●●●) を押します。

音量

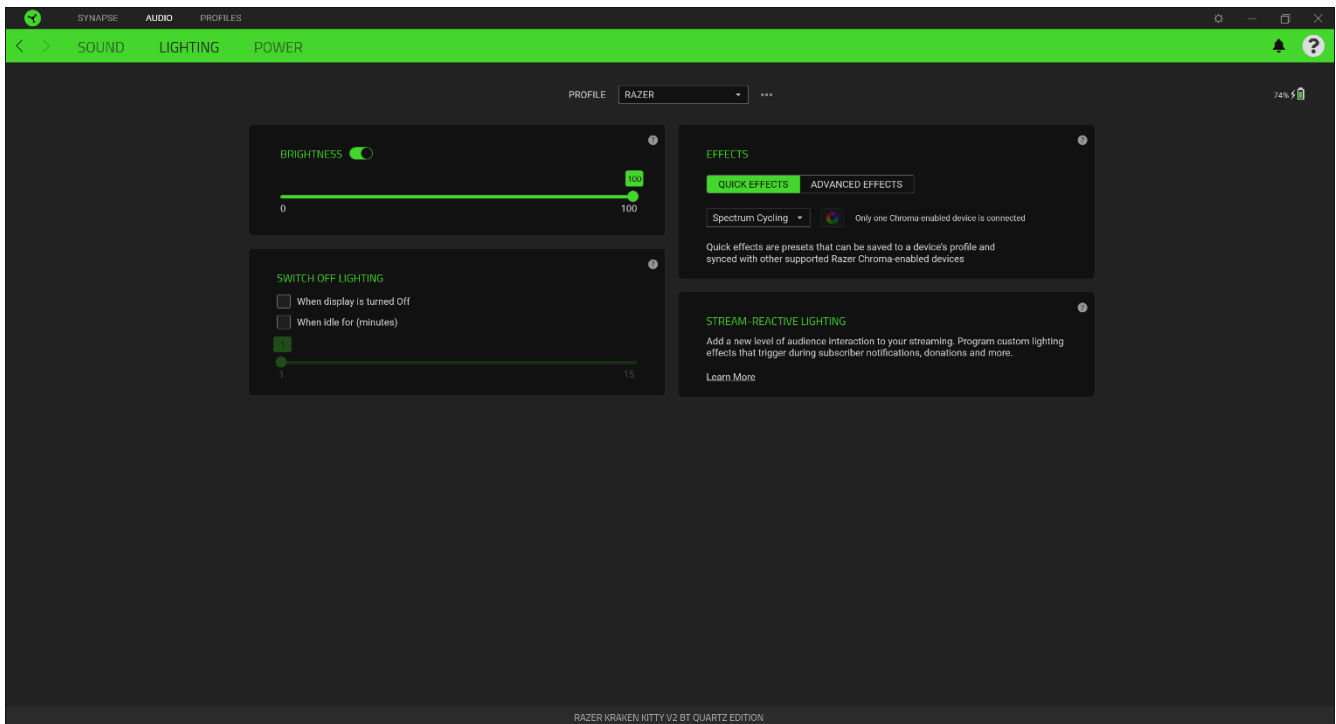
デバイスの音量を制御します。現在の再生デバイスの Windows の [音量ミキサー] にアクセスすることも可能です。ここでは、システム全体の音量を調節したり、各アクティブアプリケーションの音量を個別に調節したりすることができます。

サウンドプロパティ

Windows のサウンドプロパティのウィンドウを開き、再生デバイスおよび録音デバイスの設定、サウンド設定、デフォルトのコミュニケーションアクティビティの変更といった、システムのサウンド設定を管理できます。

ライティング

[ライティング] サブタブでは、Razer デバイスのライティングをカスタマイズできます。







明るさ


[明るさ] オプションを切り替えて Razer デバイスのライティングをオフにしたり、スライダーを操作して輝度を増減させることができます。

効果

デバイスのライティングには以下のさまざまなクイック効果を選択・適用できます。

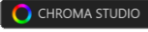
	名称	説明	設定方法
	オーディオメーター	イヤークップは、デフォルトのカラースペクトラムで、オーディオレベルに応じてライトアップします。	カラーブーストレベルを選択してください

	ブリージング	選択した色でキーボードがフェードイン / フェードアウトします。	色を 2 色まで選択するか、ランダムに設定します。
	スペクトラムサイクル	ライティングは、無限に 1,680 万色の間で切り替わります	カスタマイズは不要
	スタティック	選択した色で LED が常時点灯した状態になります。	色を選択

他にも Chroma 対応 Razer デバイスをお持ちの場合、[Chroma 同期] ボタン () をクリックすることでそれらのライティング効果をお使いの Razer デバイスの効果と同期させることができます。

i 選択されたライティング効果をサポートするデバイスのみ同期されます。

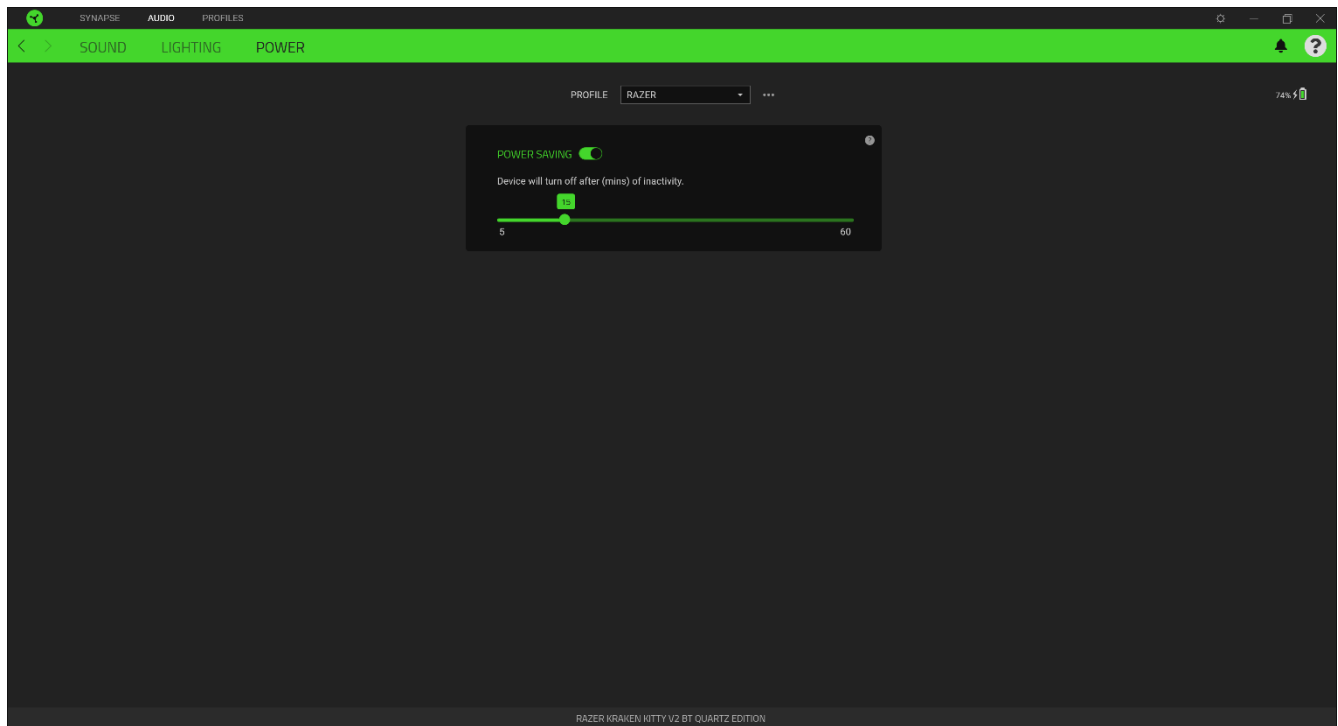
高度な効果

[高度な効果] では、お使いの対応デバイスで使用する Chroma 効果を選択できます。独自の Chroma 効果を作成するには、Chroma Studio ボタン () を押します。

i この機能を使用するには Chroma Studio モジュールが必要です。

電源

[電源] サブタブを使用すると、一定の時間にわたりデバイスがアイドル状態の場合に電源がオフになるように設定することにより、デバイスの電力消費量を管理できます。

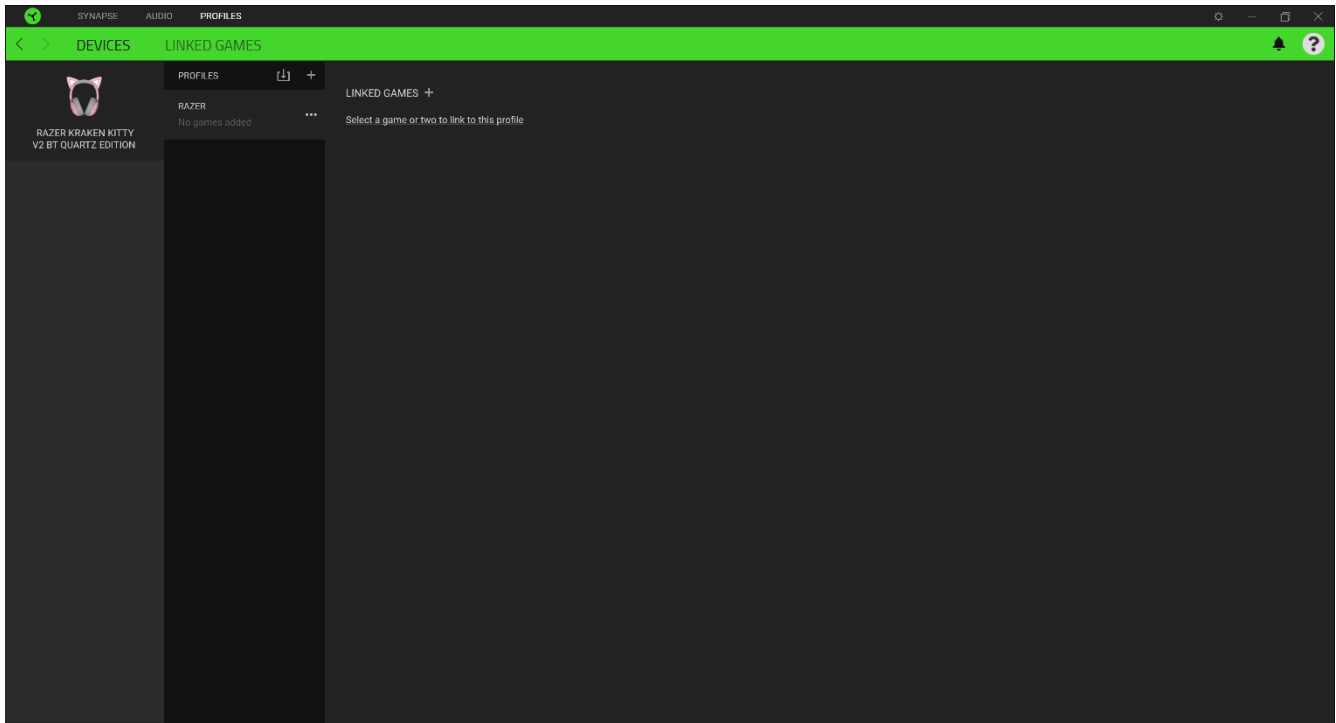




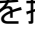
プロフィール タブ

[プロフィール] タブはお使いの全プロフィールを管理し、ゲームやアプリケーションとリンクさせるために役立ちます。

デバイス

[デバイス] サブタブではどの Razer デバイスがどのプロフィール/Chroma 効果 を使用しているかを確認できます。

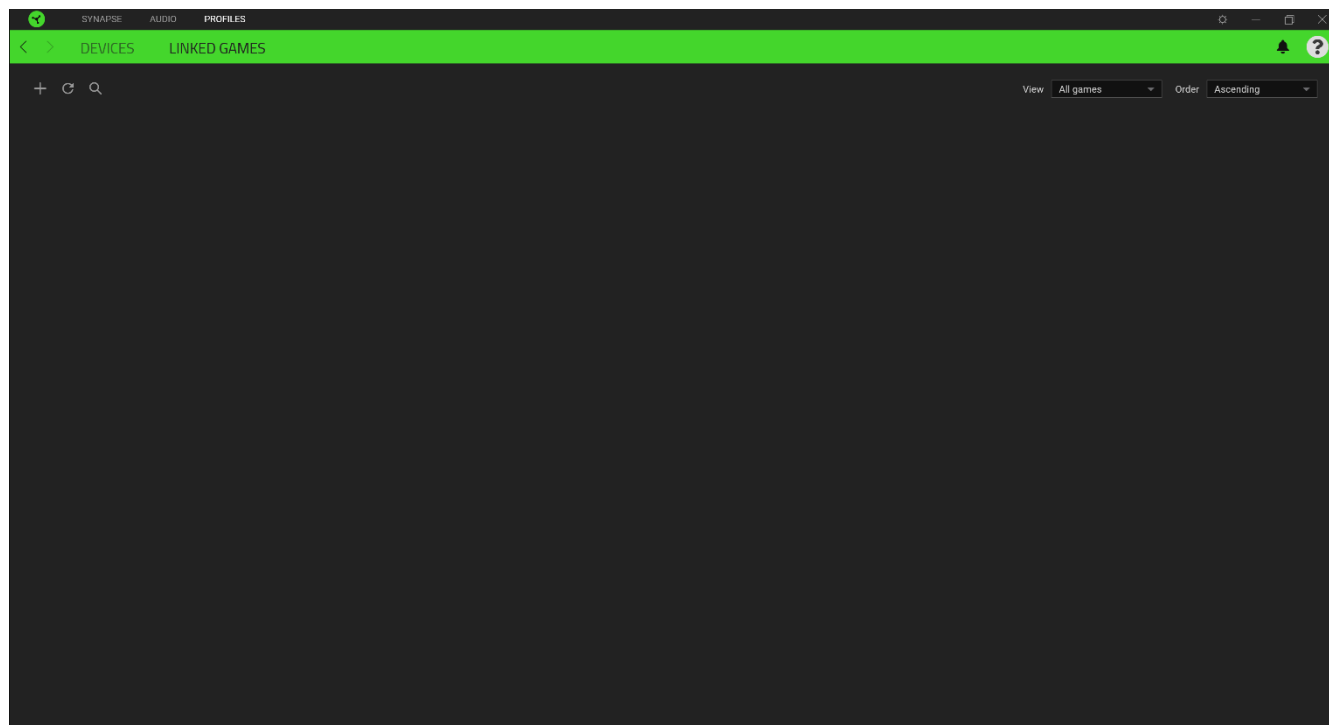


プロフィール/Chroma エフェクトは、インポートボタン () でコンピュータやクラウドからインポートできます。また、追加ボタン () で、選択したデバイス内の新しいプロフィールや、特定のゲームを対象にした Chroma エフェクトの作成が可能です。プロフィールの名前変更、複製または削除を行うには [その他] ボタン () を押します。[ゲームをリンク] オプションを使用すると、アプリケーションの実行時に、各プロフィールと Chroma エフェクトの両方またはいずれかが自動的に有効になるように設定できます。

リンクされたゲーム

サブタブでは、ゲームの追加、ゲームとリンク中の周辺機器の表示、追加されたゲームの検索など、柔軟性の高い機能が利用できます。またゲームをタイトル順、最後のプレイ日時順、最大プレイ時間

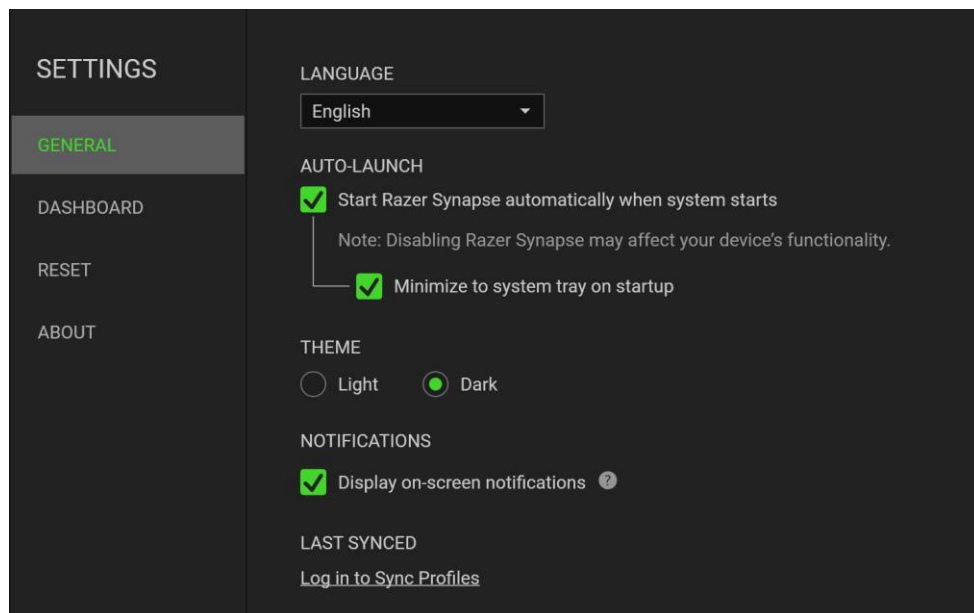
順で並べ替えることが可能です。追加されたゲームは Razer デバイスにリンクされていなくてもこちらに表示されます。



接続された Razer デバイスにゲームをリンクするには、リストからゲームをクリックし、[ゲームプレイ時に自動的に起動するデバイスとそのプロファイルを選択] リンクをクリックしてリンクする Razer デバイスを選択します。リンクが成立したら、対応するデバイスのその他ボタン(●●●)をクリックすると、特定のプロファイルを選択できます。

[設定] ウィンドウ

Razer Synapse で (⚙️) ボタンをクリックしてアクセスできる [設定] ウィンドウでは、起動挙動と Razer Synapse の言表示語の設定、接続した各 Razer デバイスのマスターガイドの表示、あるいは接続した任意の Razer デバイスの出荷時設定へのリセットが可能です。




[一般] タブ

[設定] ウィンドウのデフォルトのタブです。[一般] タブでは、ソフトウェアの表示言語、起動時の動作、表示テーマを変更したり、接続されたすべての Razer デバイスのマスターガイドを表示することができます。さらに、プロフィールとクラウド (☁️) の手動同期や、接続したすべての Razer デバイスやインストール済みモジュールのマスターガイドの表示が可能です。

[リセット] タブ

[リセット] タブでは、接続中の Razer デバイスを出荷状態にリセットできます。また Razer Synapse のチュートリアルがリセットされるため、次の再起動時に Razer Synapse の各種機能を改めて確認することができます。

 Razer デバイスをリセットすると、選択したデバイスのオンボードメモリに保存されたすべてのプロフィール (該当する場合) が消去されます。

[バージョン情報] タブ

[バージョン情報] タブでは、簡単なソフトウェア情報と著作権宣言文が確認でき、利用条件に関するリンクが含まれています。このタブでソフトウェアアップデートを確認したり、Razer のソーシャルコミュニティにアクセスしたりできます。

9. 使用上の注意とメンテナンス

安全上のガイドライン

Razer Kraken Kitty V2 BT の使用時に最大限の安全を確保するため、以下のガイドラインに従うことを推奨します。

本製品の操作に問題が発生し、トラブルシューティングで解決できない場合は、本製品を電源から外し、Razer ホットラインに連絡するか、support.razer.com でサポート情報をご確認ください。

本製品は分解しないでください（保証が無効になります）。また、異常な電流負荷をかけて操作しないでください。

本製品が、液体、湿気、または水分などに触れないようにしてください。本製品は、所定の温度範囲（0°C～40°C）内で操作してください。温度がこの範囲外になった場合は、本製品のプラグを外したり、電源をオフにしたりして温度が最適レベルに安定するまでお待ちください。

本製品は、低音量での使用でも周辺音を遮断するため、周囲に対する認識力が低下する恐れがあります。周囲に注意を向ける必要のある行動をとるときには、本製品を外してください。

大音量での使用を長時間続けると、聴覚に異常をきたす可能性があります。また、特定の国の行政機関では、聴覚に影響を及ぼさない音圧として 1 日 8 時間で最大 86dB を設定しています。したがって、長時間にわたり音楽を楽しむ際は、音量を快適なレベルまで下げることをお勧めします。聴覚を大事にしてください。

メンテナンスと使い方

Razer Kraken Kitty V2 BT の最適な状態を維持するには、最低限のメンテナンスが必要です。月に一度、溜まった汚れを取り除くため、本製品を柔らかな布や綿棒などで掃除してください。石鹼や刺激の強い洗剤は使わないでください。

電池に関する警告

Razer Kraken Kitty V2 BT はリチウムイオン充電電池を使用しています。一般的に、このような電池の寿命は使用環境によります。Razer Kraken Kitty V2 BT に内蔵されているリチウムイオン充電電池が弱く（放電している）感じるようになったら、充電してみてください。

注意: 電池を開けたり、切断したり、伝導性物質（金属）、水分、液体、火または熱にさらさないでください。結果として電池が漏出または爆発を起こし、怪我をする可能性があります。電池の寿命は使用状況により変わります。

10. 法的権利

著作権および知的財産権情報

Copyright © 2023 Razer Inc. All rights reserved. Razer, “For Gamers. By Gamers.”, “Powered by Razer Chroma”, Razer のロゴは、の商標, 三つ首ヘビのロゴは、Razer Inc.および/または米国あるいはその他の国にある関連会社の商標または登録商標です。その他すべての商標は、各所有者の商標または所有物です。その他すべての登録商標および商標名はそれぞれの企業の所有物であり、本書で言及されるその他の企業および製品名はそれぞれの企業の商標の場合があります。

©2018 Google LLC All rights reserved. Android, Google, Google Logo, Google Play, and the Google Play logo are registered trademarks of Google LLC.

Apple, the Apple logo, and iPhone are trademarks of Apple Inc., registered in the U.S. and other countries. App Store is a service mark of Apple Inc. iOS is a trademark or registered trademark of Cisco in the U.S. and other countries and is used under license.

The Bluetooth® word mark and logos are registered trademarks owned by Bluetooth SIG, Inc., and any use of such marks by Razer is under license.

Razer Inc. (「Razer」) は、本マスターガイドに記載されている製品に関する、著作権、商標、企業秘密、特許、特許出願、またはその他の知的財産権を（登録、未登録に関わらず）所有することができます。本マスターガイドの提供により、上述の著作権、商標、特許、または他の知的所有権の使用許諾がお客様に付与される訳ではありません。Razer Kraken Kitty V2 BT (「製品」) は、パッケージなどに掲載された写真と異なる場合があります。Razer は、上記のような違いまたは外観上の誤りには責任を負わないものとします。本書に記載されている情報は、予告なく変更される場合があります。

製品の限定保証

製品の限定保証の最新かつ現行の条件については、razer.com/warranty を参照してください。

法的責任の制限

いかなる場合も、Razer は、製品の流通、販売、転売、使用、または製品が使用できないことから生じる、いかなる利益損失、情報やデータの喪失、特別な、偶発的な、間接的な、懲罰的な、必然的な、または偶発的な損傷に責任を負いません。いかなる場合も、Razer 社の債務は、製品の小売購入額を超えることはないものとします。

一般条件

上記条件は、製品が購入された法域の法律の下で管理、解釈されるものとします。本書内のいずれかの条項が無効あるいは法的強制力がないと考えられる場合、その条項は（その条項が無効あるいは法的強制力がない限りにおいて）無効となり、残りの条項のいずれも無効になることなく、除外されるものとします。Razer 社は、いずれの条項も予告なしにいつでも。