



RAZER KRAKEN KITTY V2 BT

MODE D'EMPLOI

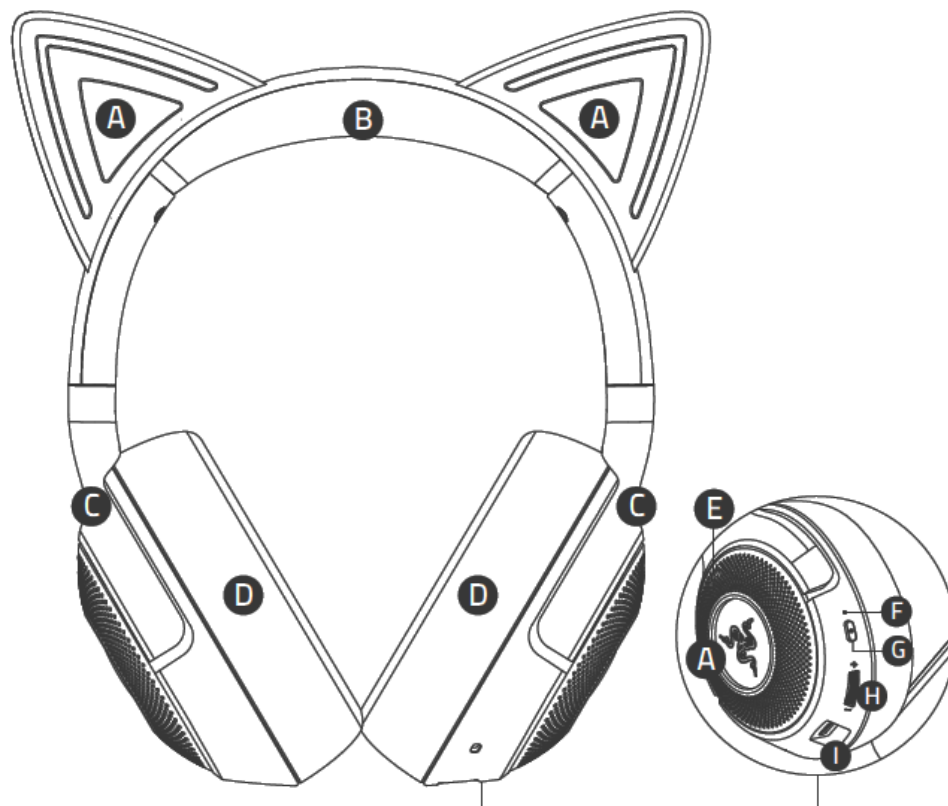
Révélez le félin qui sommeille en vous avec le **Razer Kraken Kitty V2 BT**, un casque Bluetooth sans-fil taillé pour les jeu et le streaming IRL. Affichez votre personnalité unique grâce à Razer Chroma™ RGB et aux autres fonctionnalités incroyables qui propulsent votre passion à un autre niveau !

TABLE DES MATIÈRES

1. CE QUI VOUS ATTEND.....	3
2. CE DONT VOUS AVEZ BESOIN.....	4
3. NOUS SOMMES LÀ POUR VOUS.....	4
4. CARACTÉRISTIQUES TECHNIQUES.....	5
5. POUR COMMENCER.....	6
6. UTILISATION DE VOTRE RAZER KRAKEN KITTY V2 BT	8
7. UTILISATION DES APPLICATIONS.....	11
8. CONFIGURATION DE VOTRE RAZER KRAKEN KITTY V2 BT	12
9. SÉCURITÉ ET ENTRETIEN.....	21
10. MENTIONS LÉGALES.....	23

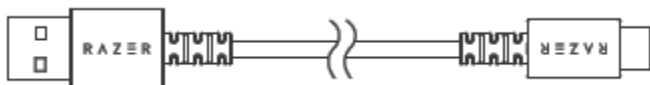
1. CE QUI VOUS ATTEND

- Razer Kraken Kitty V2 BT



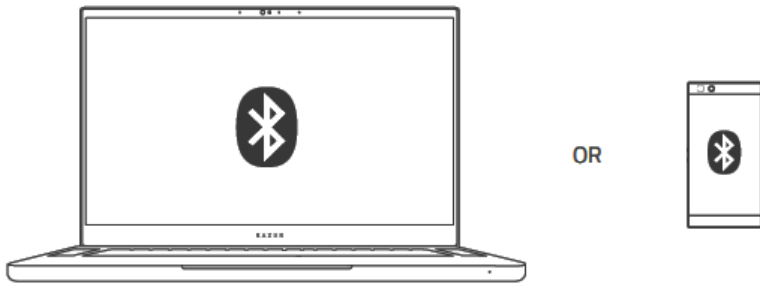
- A.** Oreilles de chats et oreillettes illuminées par Razer Chroma™ RGB
- B.** Arceau réglable et rembourré
- C.** Oreillettes de conception circum-aurale
- D.** Coussinets d'oreille en cuir synthétique moelleux
- E.** Microphones à formation de faisceaux avec annulation du bruit
- F.** Indicateur d'état
- G.** Bouton marche/arrêt
- H.** Molette de volume
- I.** Port de chargement

- Câble USB Type A vers Type C



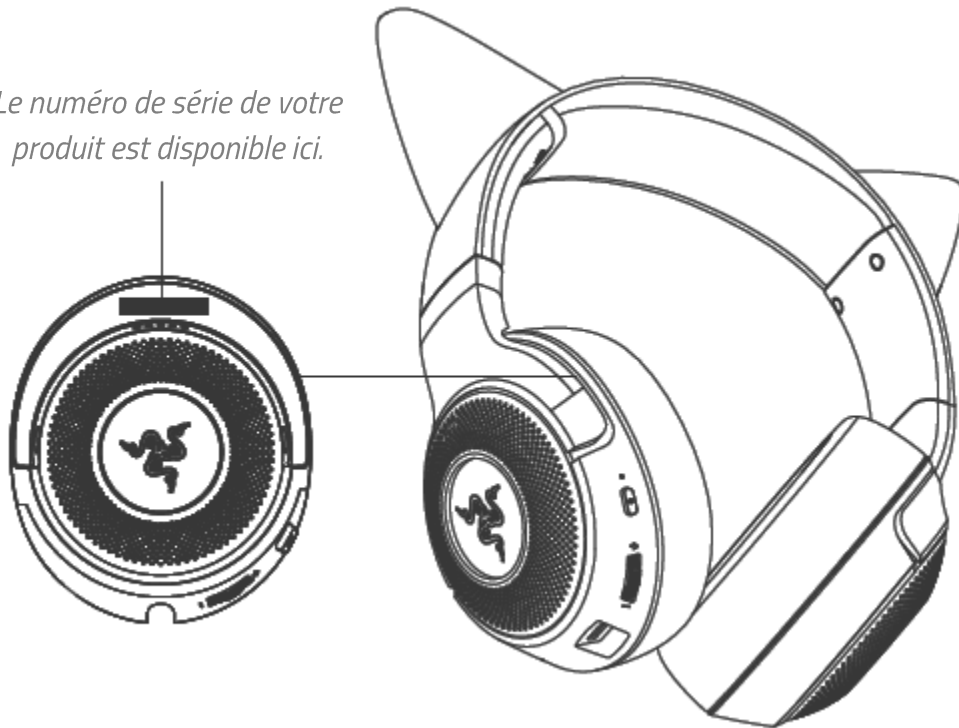
- Informations importantes sur le produit

2. CE DONT VOUS AVEZ BESOIN



3. NOUS SOMMES LÀ POUR VOUS

Le numéro de série de votre produit est disponible ici.



Enregistrez votre produit et obtenez des avantages exclusifs
razerid.razer.com/warranty

4. CARACTÉRISTIQUES TECHNIQUES

ÉCOUTEURS

- Oreilles : Oreilles de chat fixes
- RGB : 2 zones Razer Chroma™ RGB (oreilles et oreillettes)
- Réponse en fréquence : 20 Hz – 20 kHz
- Impédance : 32 Ohm
- Sensibilité : 92,5 dB NPA/mW à 1 kHz
- Haut-parleurs : haut-parleur dynamique personnalisé de 40 mm
- Diamètre intérieur de l'oreillette : 61 x 43 mm
- Type de connexion : Bluetooth 5.2
- Poids approximatif : Env. 325 g
- Coussinets d'oreille ovales : Tissu et simili cuir moelleux sur l'oreille

MICROPHONE

- Réponse en fréquence : 100 Hz – 10 kHz
- Rapport signal/bruit : ≥ 60 dB
- Sensibilité (à 1 kHz) : -42 dBV/Pa
- Mode de captation : Omnidirectionnel

COMMANDES SUR LES OREILLETES

- Volume haut/bas
- Bouton d'allumage/Synchronisation/Multifonction

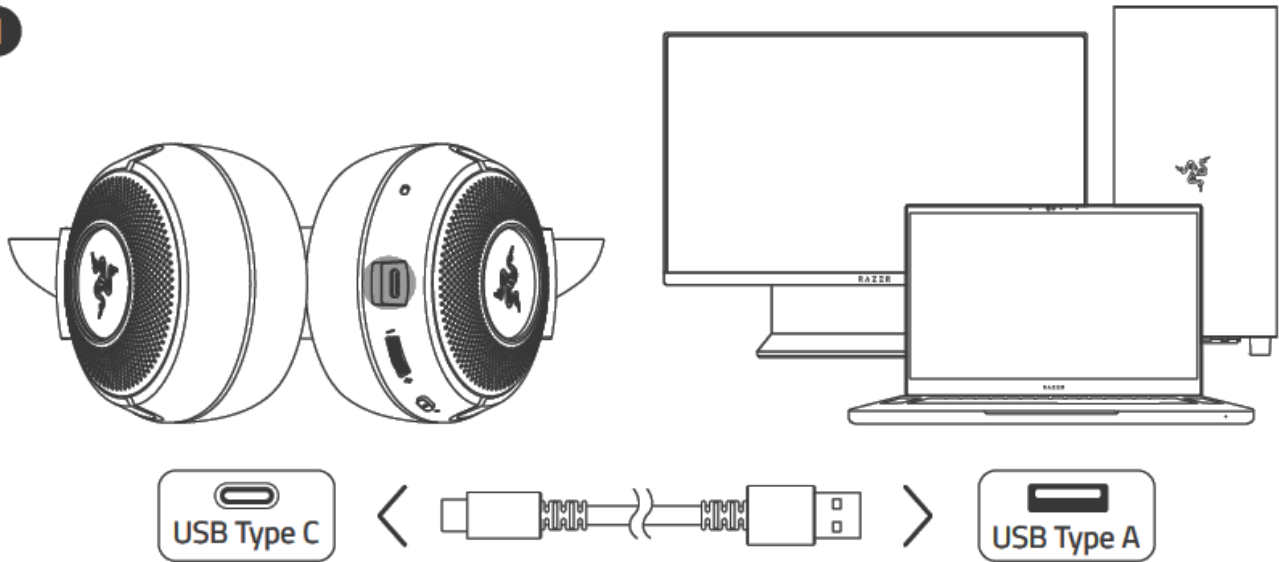
UTILISATION AUDIO

- Connexion Bluetooth : Mobile/Ordinateur
- Son surround : Disponible uniquement sur Windows 10 64 bits (ou version ultérieure)

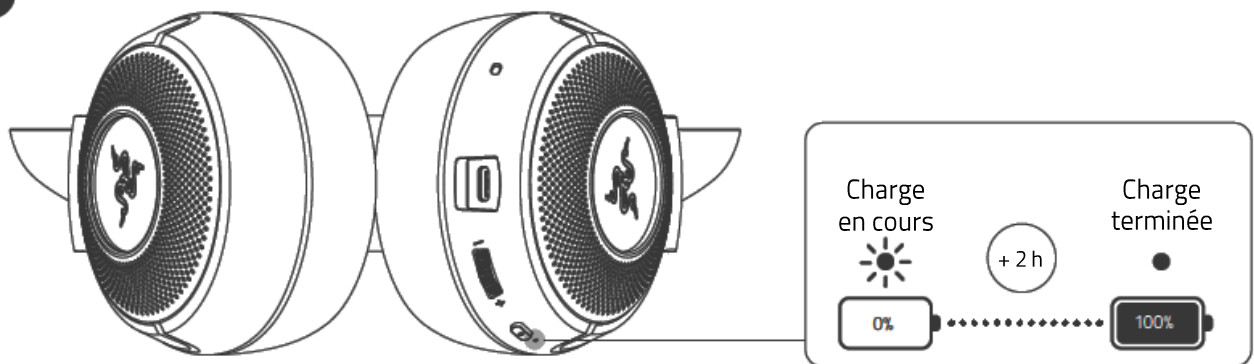
5. POUR COMMENCER

CHARGE

1

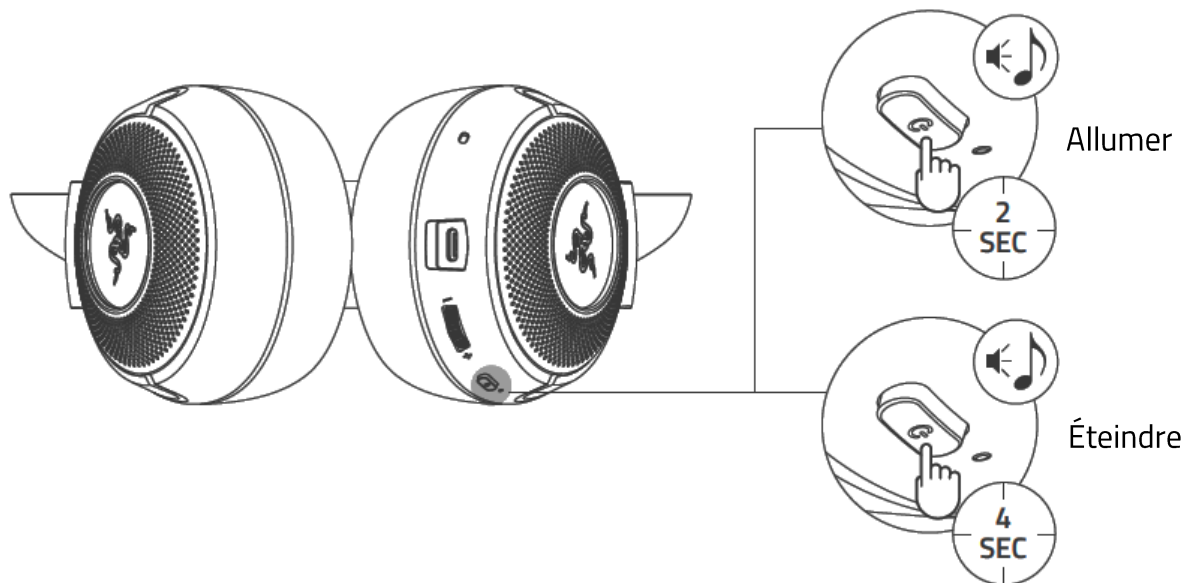


2

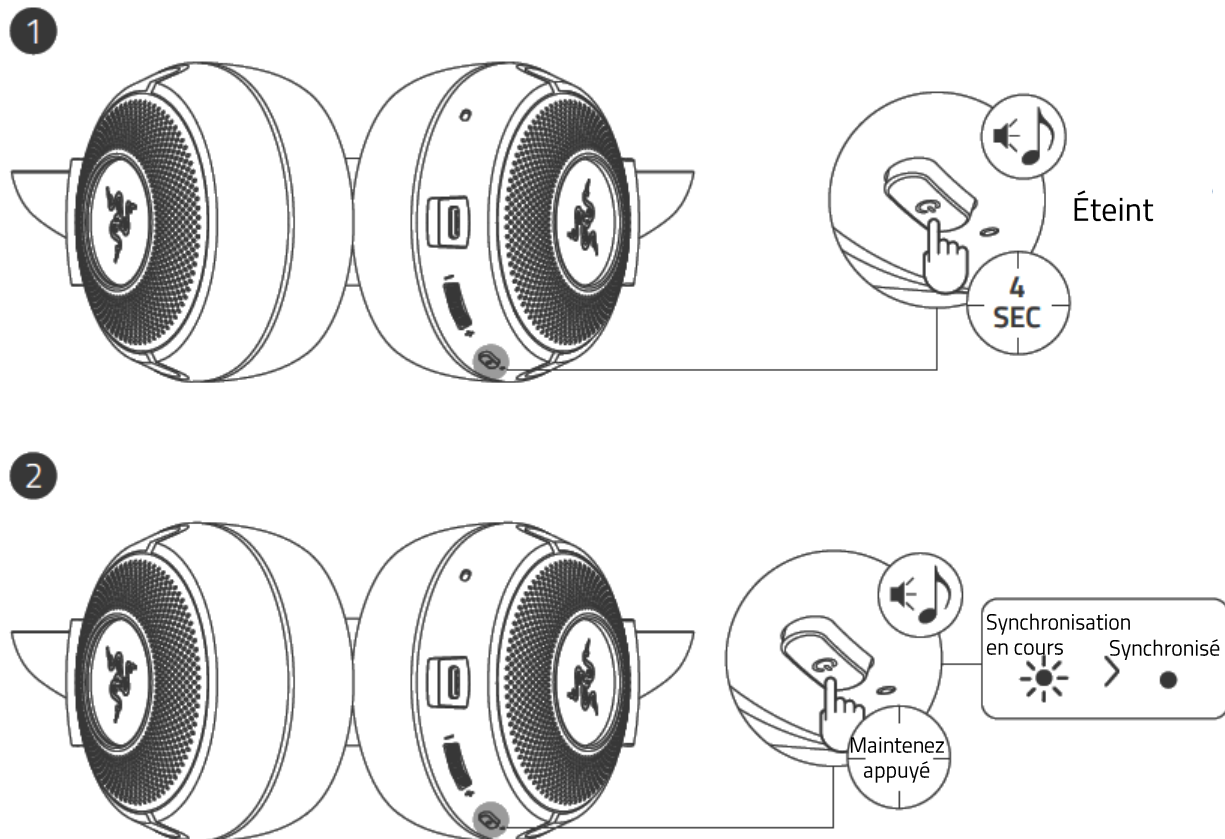


i Pour des résultats optimaux, branchez votre Razer Kraken Kitty V2 BT au port USB de votre ordinateur à l'aide du câble de chargement fourni.

MARCHE/ARRÊT



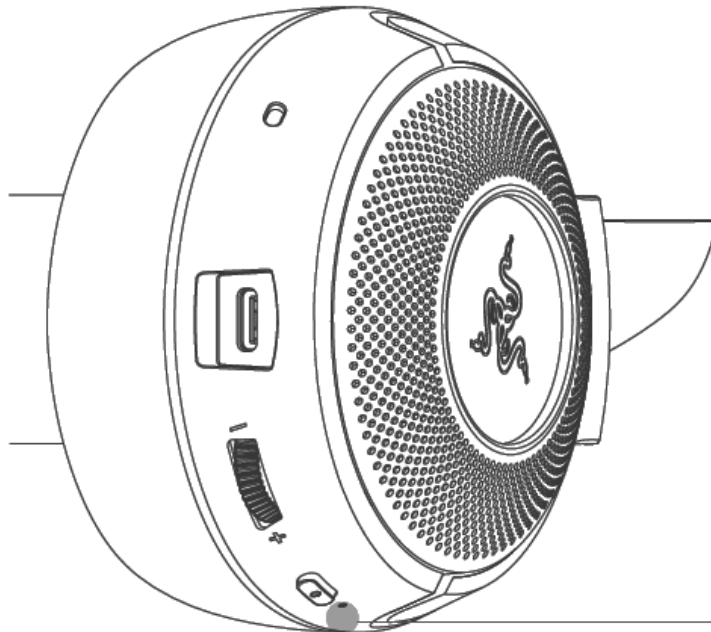
SYNCHRONISATION



i Suivez les instructions de votre appareil pour le synchroniser avec votre Razer Kraken Kitty V2 BT. Lors de la synchronisation, maintenez votre casque à proximité de la source audio.

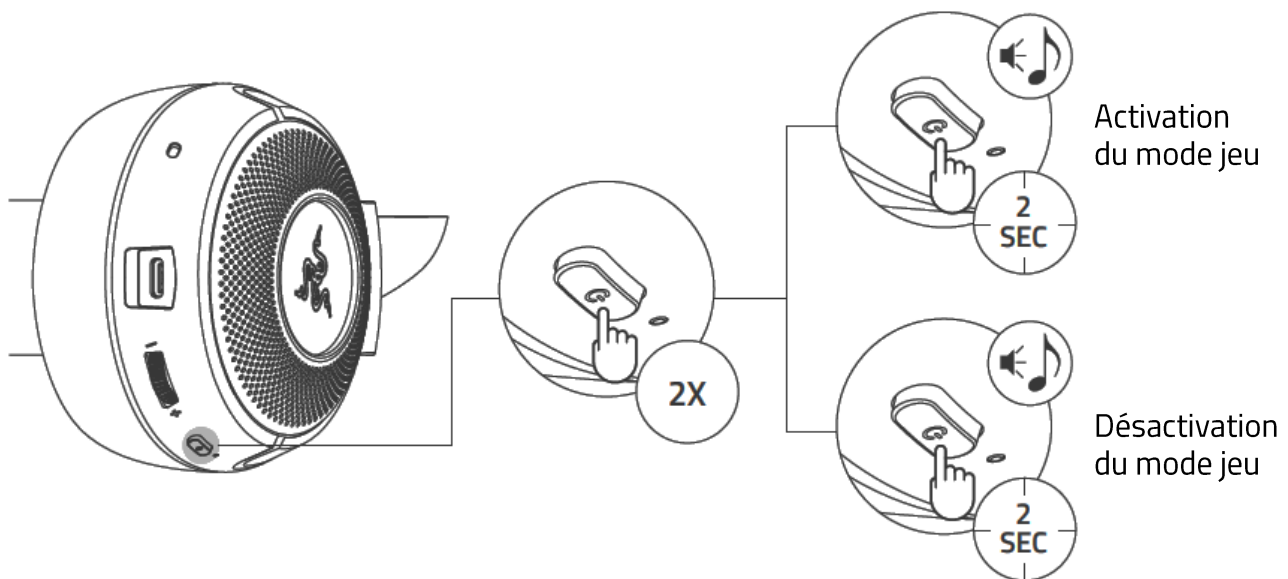
6. UTILISATION DE VOTRE RAZER KRAKEN KITTY V2 BT

NIVEAU DE LA BATTERIE



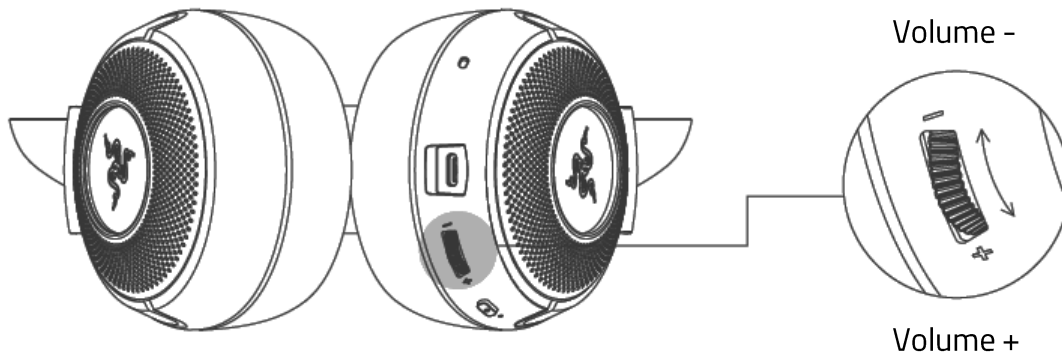
INDICATEUR D'ÉTAT	DESCRIPTION
●	Bon
☀	Faible
☀ 🔊	Très faible

MODE JEU



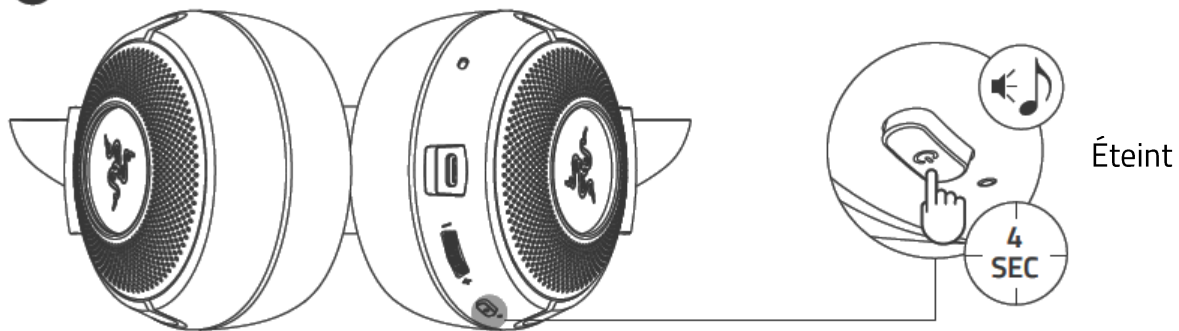
i Pour une meilleure performance, il vous est recommandé de maintenir votre casque à proximité de la source audio.

MOLETTE DE VOLUME

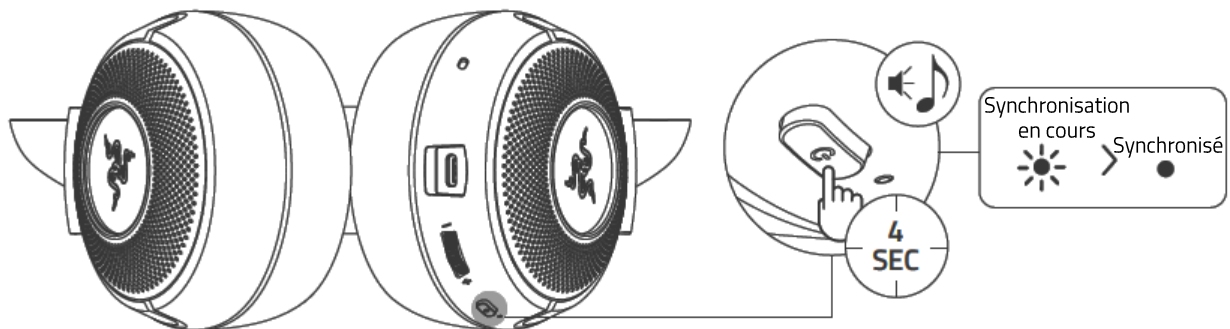


SYNCHRONISATION MULTIPOINT

1



2



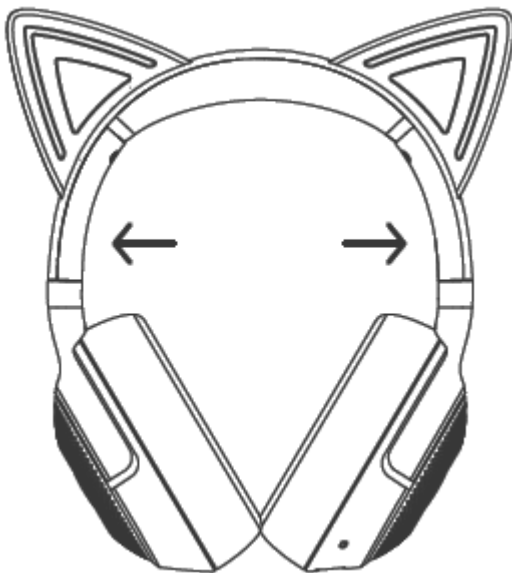
i Suivez les instructions de votre appareil pour le synchroniser avec votre Razer Kraken Kitty V2 BT. Lors de la synchronisation, maintenez votre casque à proximité de la source audio.

AUTRES FONCTIONS

i Certaines fonctionnalités répertoriées ici peuvent ne pas s'appliquer à certains appareils.

Simple pression	Lecture/pause
	Accepter les appels entrants ou terminer l'appel en cours
	Placer un appel en attente et accepter un appel entrant
	Terminer l'appel et passer sur l'appel en attente
Appui prolongé pendant 2 secondes	Activer la commande vocale
	Refuser les appels entrants
	Passer d'un appel à l'autre
Double pression	Passer le titre
Triple pression	Titre précédent

CONFORT



i Étirez doucement l'arceau avant de porter le casque, sans toutefois l'étirer de manière excessive pour éviter des dommages permanents.

7. UTILISATION DES APPLICATIONS

APPLICATION RAZER AUDIO (APPAREILS MOBILES)

Personnaliser votre Razer Kraken Kitty V2 BT à l'extrême est devenu beaucoup plus simple. Grâce à sa propre application mobile, vous pouvez choisir un préréglage d'égaliseur ou créer le vôtre, personnaliser les effets lumineux et bien plus, où vous voulez, quand vous voulez.



Razer Audio



1. Téléchargez l'application mobile sur votre appareil mobile.
2. Lancez l'application et suivez les instructions à l'écran



Uniquement disponible pour les appareils sous iOS 14/Android 10 (ou version ultérieure) avec connectivité Bluetooth 5.0.

RAZER SYNAPSE (PC)



Utilisez l'application Razer Synapse* pour sélectionner ou personnaliser les préréglages audio et ceux du micro, ajuster la fonction d'économie d'énergie, ou encore, personnaliser l'éclairage pour une expérience de jeu immersive qui vous convient réellement.

** Assurez-vous que votre casque Razer Kraken Kitty V2 BT est connecté à votre PC via Bluetooth. Installez Razer Synapse lorsque vous y êtes invité ou téléchargez le programme d'installation sur [razer.com/synapse](https://www.razer.com/synapse).*



Découvrez-en plus sur votre tout nouveau casque sur support.razer.com

8. CONFIGURATION DE VOTRE RAZER KRAKEN KITTY V2 BT

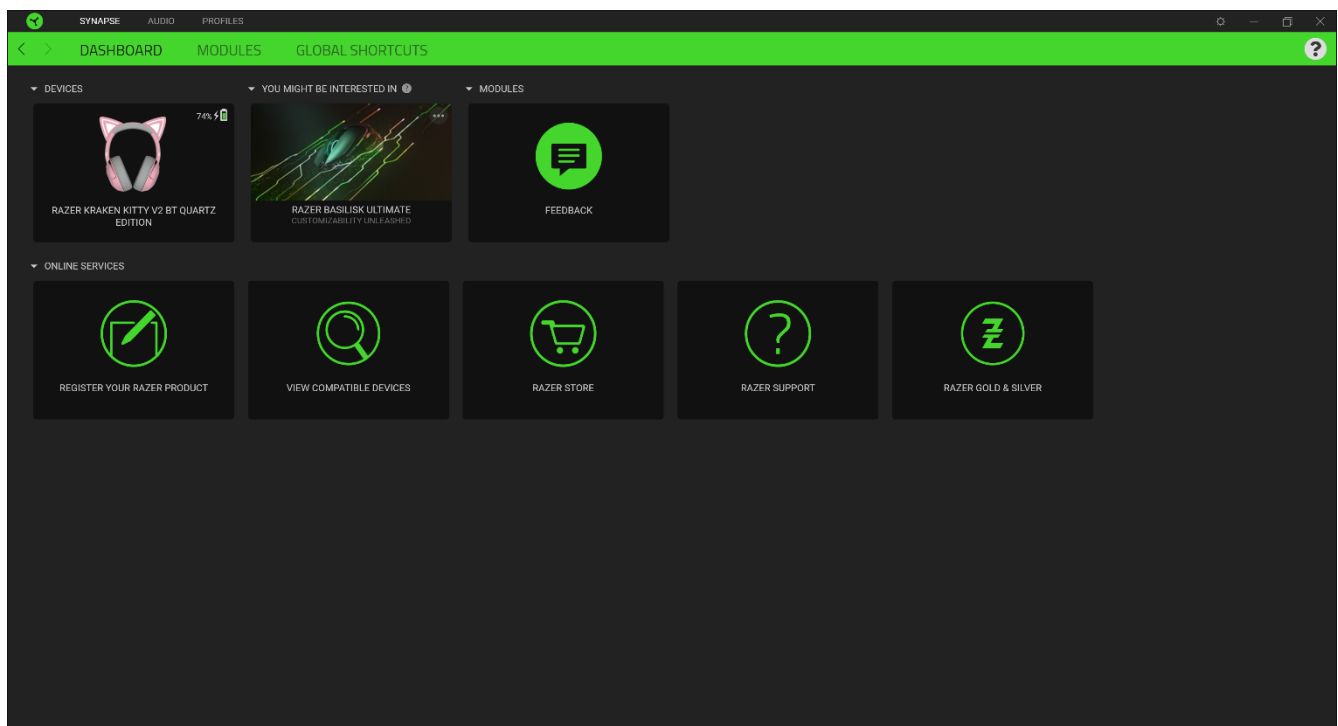
i Une connexion Internet est requise pour l'installation, la mise à jour et les fonctionnalités basées sur le cloud. Il vous est recommandé de vous inscrire pour obtenir un compte Razer ID (facultatif). Les fonctionnalités énumérées sont susceptibles d'être modifiées en fonction de la version actuelle du logiciel, des appareils connectés ou des applications et logiciels pris en charge.

ONGLET SYNAPSE

L'onglet Synapse est votre onglet par défaut lors de l'installation de Razer Synapse. Cet onglet vous permet de naviguer dans les sous-onglets Tableau de bord et Applications Chroma.

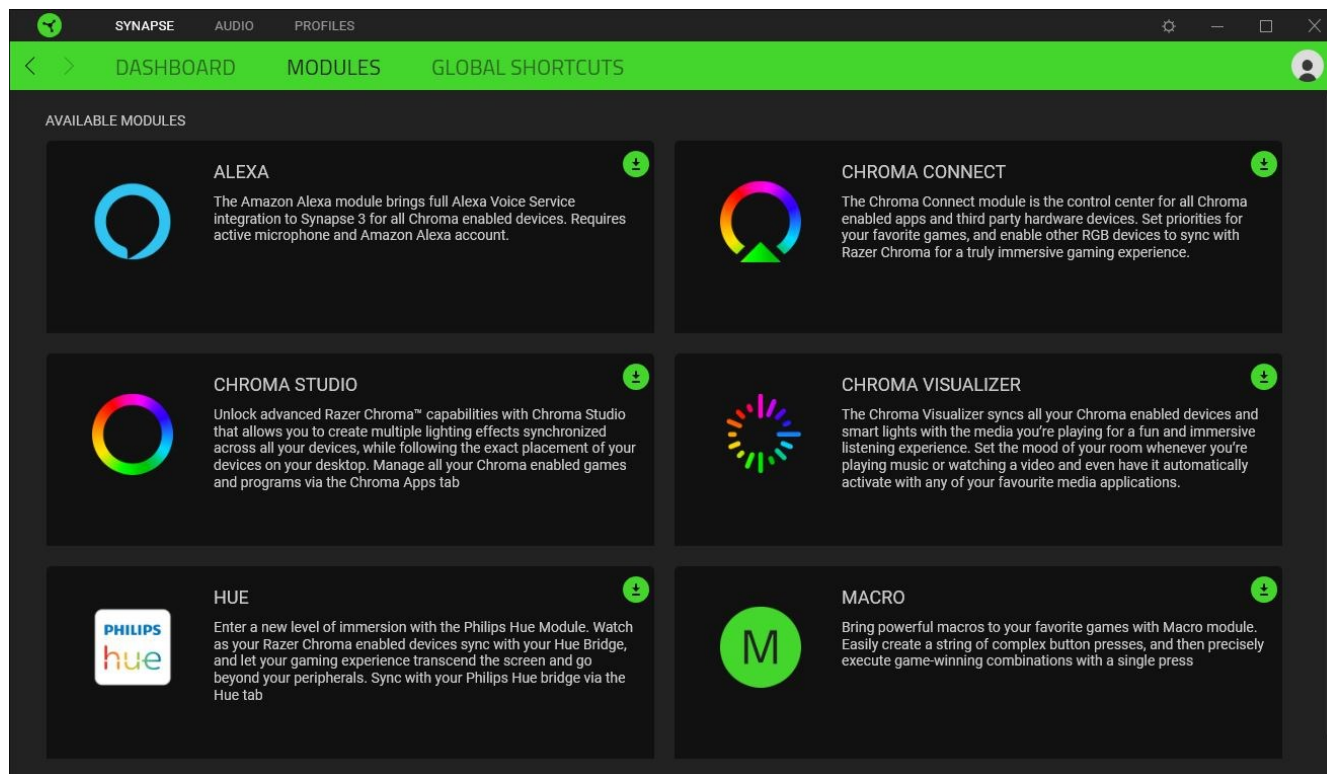
Tableau de bord

Le sous-onglet Tableau de bord est un aperçu de votre Razer Synapse d'où vous pouvez accéder à tous vos appareils, modules et services en ligne Razer.



Modules

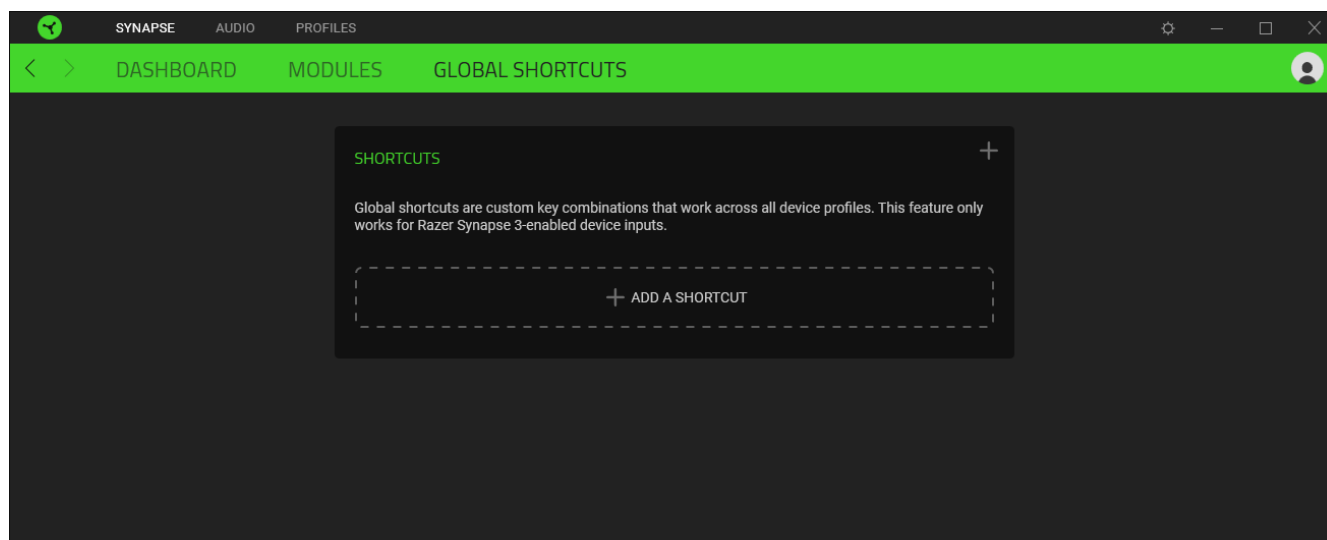
Le sous-onglet Modules affiche tous les modules installés et disponibles pour l'installation.



Acc. directs globales

Conecte operaciones o funciones de Razer Synapse a las combinaciones personalizadas de tus periféricos Razer que omiten todas las asignaciones específicas del perfil. [En savoir plus sur les Profils](#)

i *Seules les commandes des appareils compatibles avec Razer Synapse seront reconnues.*

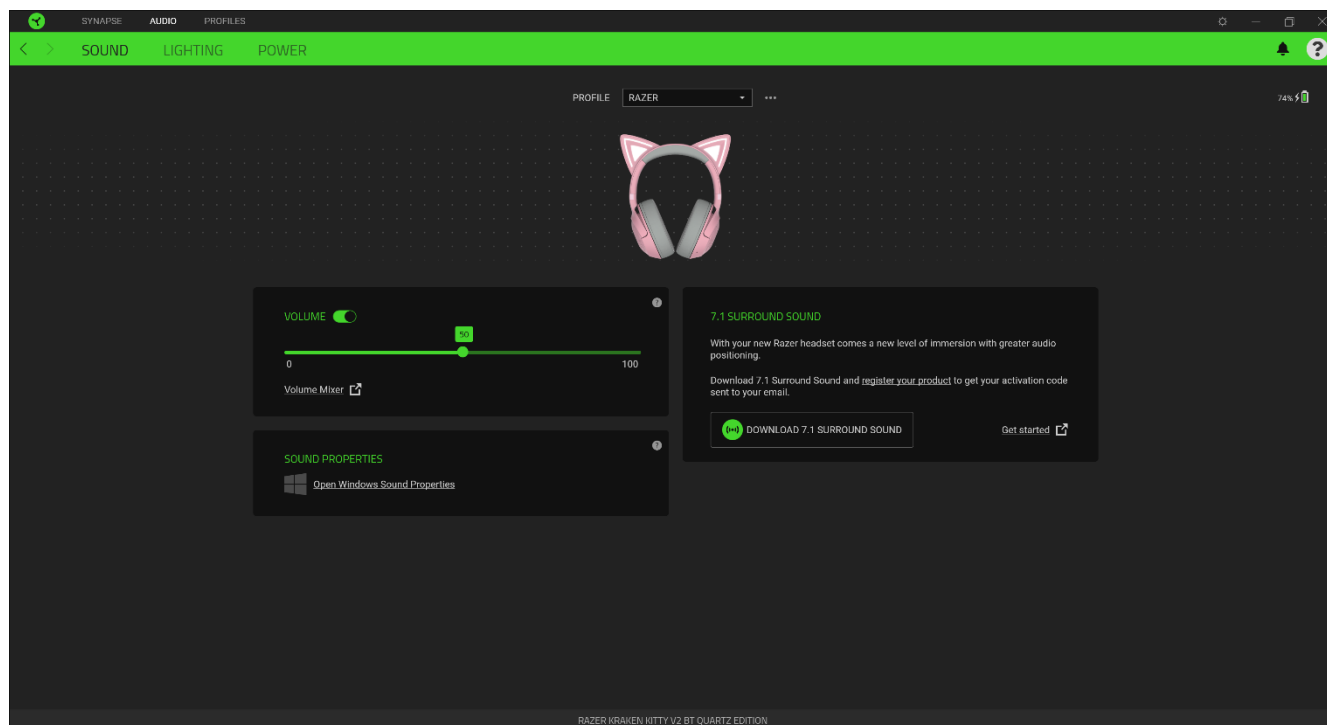


ONGLET AUDIO

L'onglet Audio est l'onglet principal de votre Razer Kraken Kitty V2 BT. De là, vous pouvez personnaliser les paramètres de votre appareil pour libérer tout son potentiel. Les modifications effectuées sous cet onglet sont automatiquement enregistrées dans votre système et votre stockage sur le cloud.

Son

Le sous-onglet Son vous permet de régler le volume de votre appareil, de sélectionner ou de personnaliser votre préréglage préféré de l'égaliseur audio et d'accéder à la fenêtre Propriété de son de Windows.



Profil

Le profil est un stockage de données vous permettant de sauvegarder toutes les configurations de votre périphérique Razer. Par défaut, le nom du profil est basé sur celui du système. Pour ajouter, renommer, dupliquer ou supprimer un profil, appuyez sur le bouton Divers (•••).

Volume

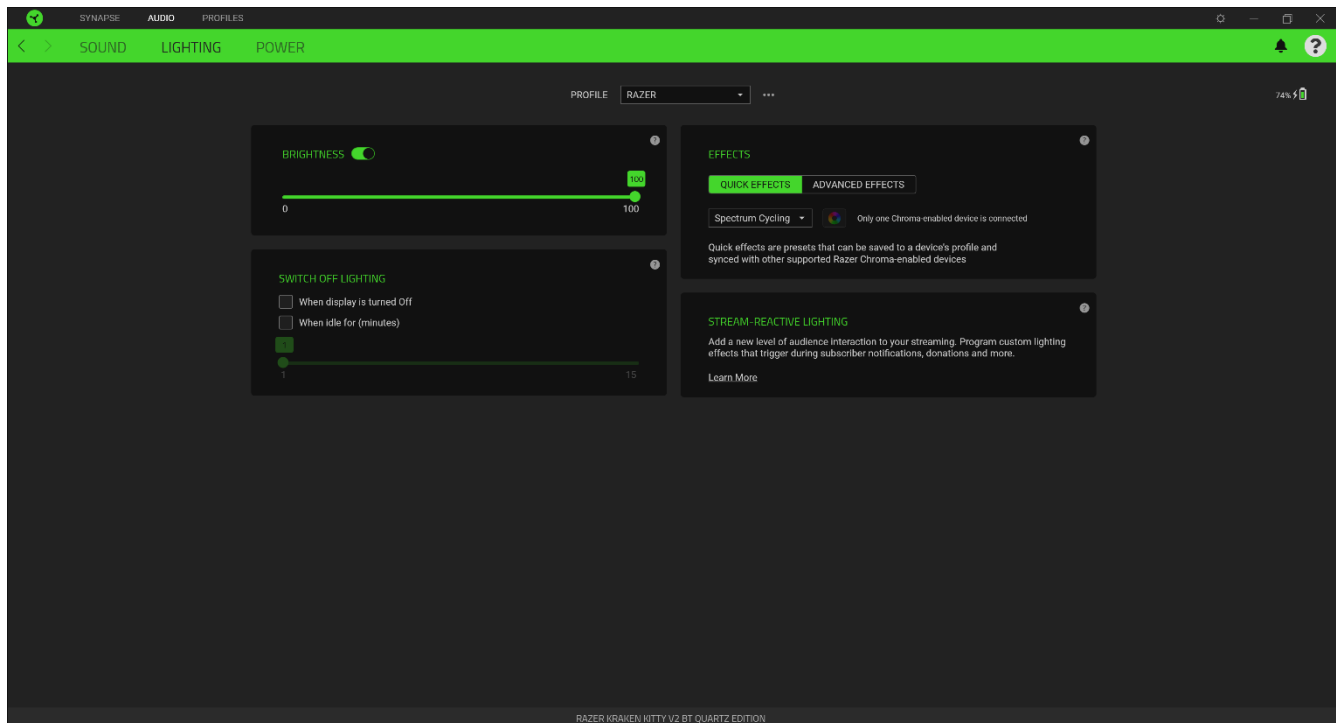
Permet de régler le volume audio de l'appareil. Vous pouvez également accéder au mixeur de volume Windows pour l'appareil de lecture actuellement sélectionné, où vous pourrez régler le volume général du système ou régler individuellement le volume de chaque application active.

Propriétés du son

Ouvrez la fenêtre Propriétés de son de Windows pour gérer les paramètres de son de votre système : modifiez les paramètres des appareils de lecture et d'enregistrement, le schéma sonore et l'activité de communication par défaut.

Éclairage

Le sous-onglet Éclairage vous permet de personnaliser l'éclairage de votre appareil Razer.







Luminosité

Vous pouvez éteindre l'éclairage de votre appareil Razer en activant ou désactivant l'option Luminosité ou en augmentant/diminuant la luminosité au moyen du curseur.

Effets

Un nombre d'effets rapides peut être sélectionné et appliqué à l'éclairage de votre appareil, comme listé ci-dessous :


	Nom	Description	Réglage
	Compteur audio	Les oreillettes s'allumeront en fonction du niveau sonore avec un spectre coloré par défaut.	Sélectionnez un niveau de Boost de couleur

	Respiration	Les couleurs sélectionnées de l'éclairage s'intensifient et s'estompent alternativement	Choisissez jusqu'à 2 couleurs ou randomisez
	Cycle de spectre	L'éclairage fait défiler de manière indéfinie les 16,8 millions de couleurs	Aucune autre personnalisation n'est requise
	Statique	L'appareil restera allumé dans la couleur sélectionnée.	Sélectionnez une couleur

Si vous avez d'autres appareils compatibles avec Razer Chroma, vous pouvez synchroniser leurs effets rapides avec votre appareil Razer en cliquant le bouton Synchronisation Chroma ().

 *Seuls les appareils compatibles avec l'effet d'éclairage sélectionné seront synchronisés.*

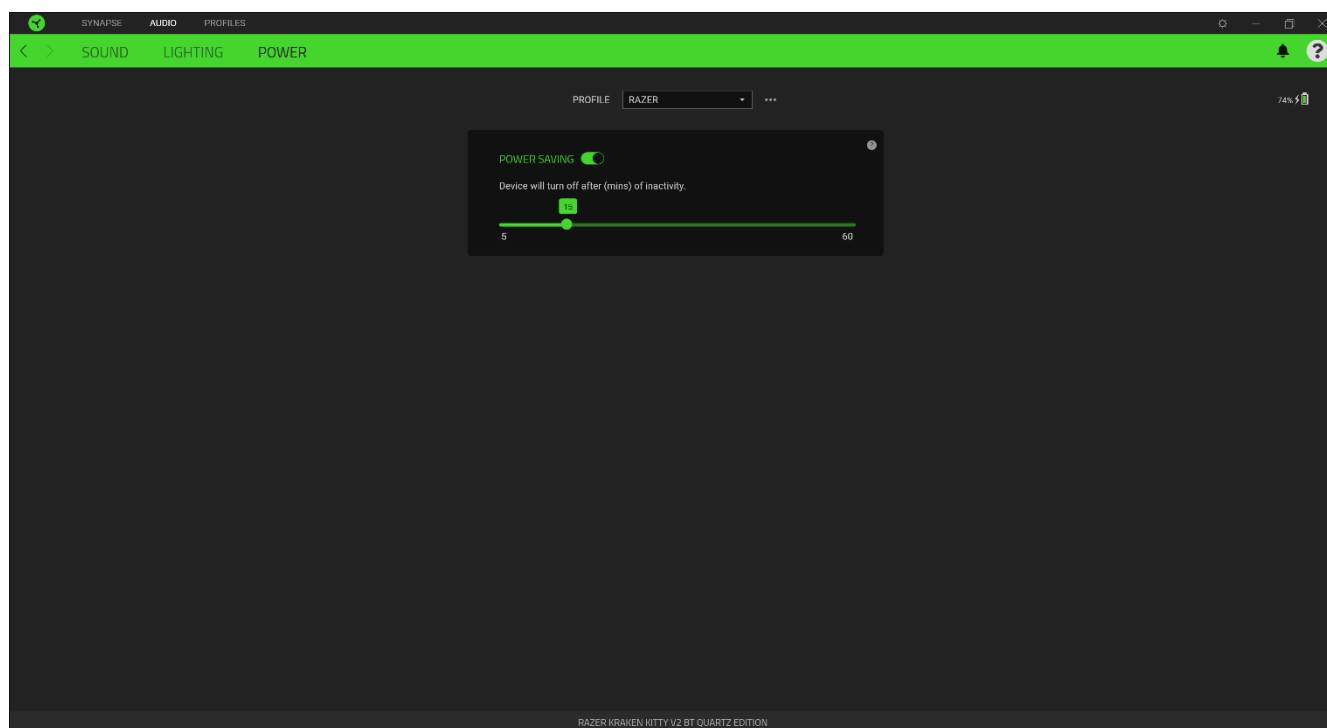
Effets Avancés

L'option Effets avancés vous permet de choisir un effet Chroma que vous souhaitez utiliser sur votre appareil compatible avec Razer Chroma. Pour commencer à créer votre propre effet Chroma, cliquez simplement sur le bouton Chroma Studio ().

 *Le module Chroma Studio est requis pour utiliser cette fonction.*

Aliment

L'onglet Alimentation vous permet de gérer la consommation d'énergie de votre appareil en le mettant hors tension quand il est à l'arrêt pendant un certain temps.

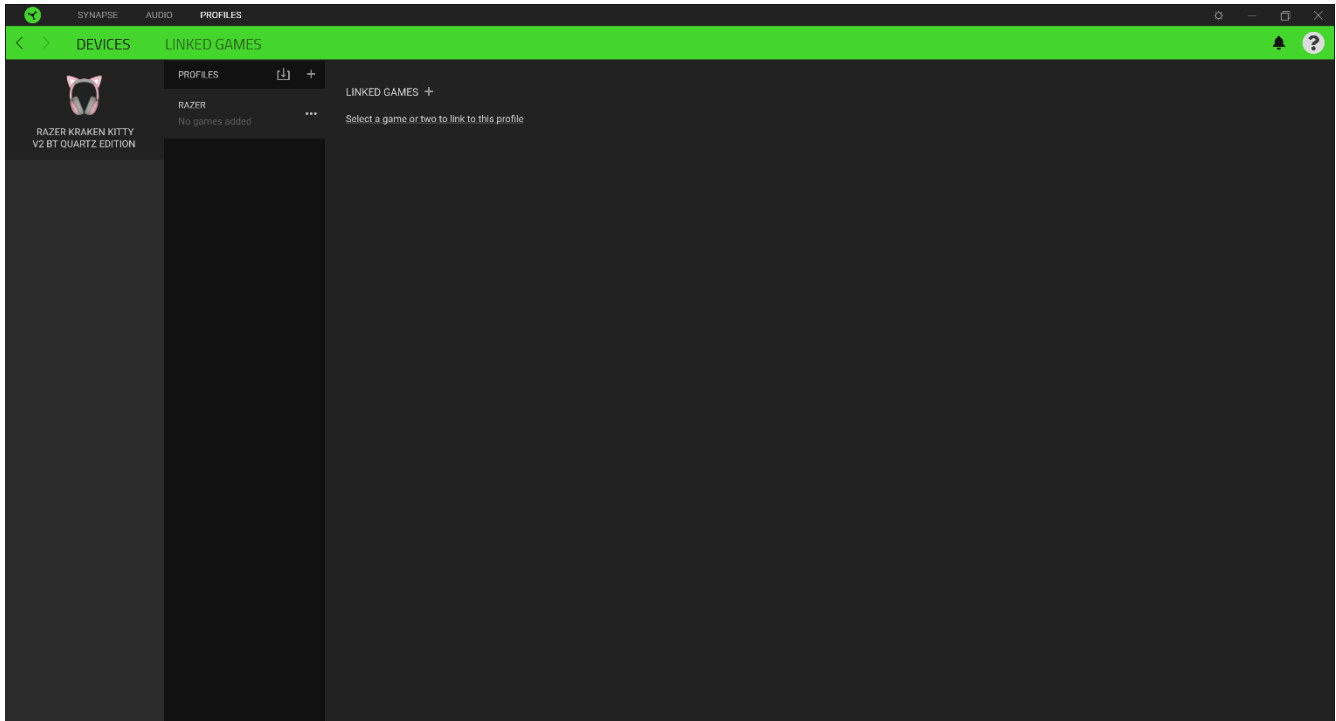




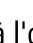
ONGLET PROFILS

L'onglet Profils est un moyen pratique de gérer tous vos profils et de les associer à vos jeux et applications.

Appareils

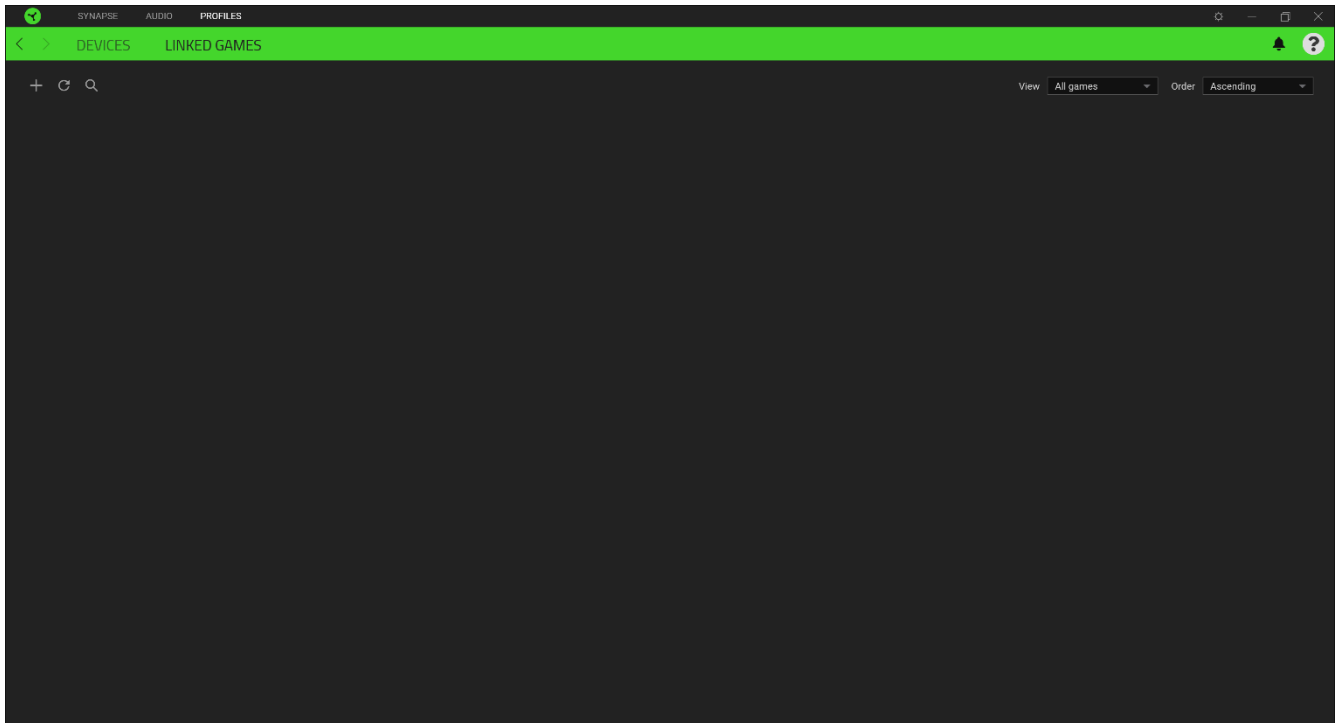
Regardez quel appareil Razer utilise un profil spécifique grâce au sous-onglet Appareils.



Vous pouvez importer des profils à partir de votre ordinateur ou du cloud à l'aide du bouton d'importation () ou créer de nouveaux profils dans le périphérique sélectionné à l'aide du bouton Ajouter (). Pour renommer, dupliquer, exporter ou supprimer un profil, appuyez sur le bouton Divers (). Grâce à l'option Associer des jeux, les profils peuvent être automatiquement activés lorsque vous lancez une application.


Jeux associés

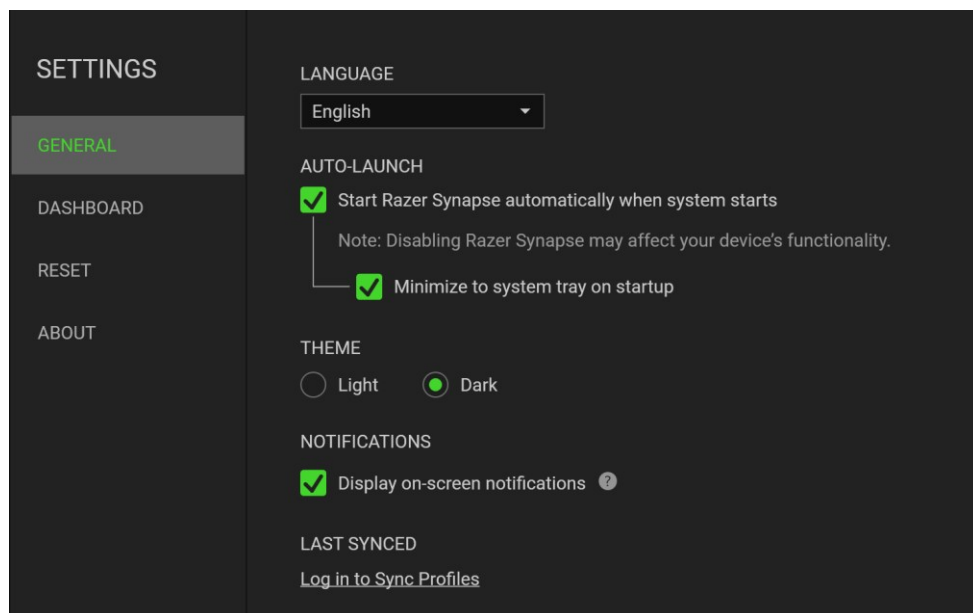
Le sous-onglet Jeux associés vous permet d'ajouter des jeux, de voir les périphériques associés aux jeux ou de chercher des jeux ajoutés. Vous pouvez aussi classer les jeux par ordre alphabétique, par dernier jeu exécuté ou par jeu le plus joué. Les jeux ajoutés seront toujours listés ici même s'ils ne sont pas associés à un appareil Razer.




Pour associer des jeux aux appareils Razer connectés ou à des effets Chroma, cliquez sur n'importe quel jeu de la liste, puis cliquez sur **Sélectionner un appareil et son profil à lancer automatiquement au cours de la session de jeu** pour sélectionner l'appareil Razer ou l'effet Chroma à associer. Une fois l'association faite, cliquez sur le bouton Divers (●●●) de l'effet Chroma ou de l'appareil correspondant pour sélectionner l'effet Chroma ou un profil spécifique.

FENÊTRE PARAMÈTRES

La fenêtre Paramètres, accessible en cliquant sur le bouton () de Razer Synapse, vous permet de configurer le comportement au démarrage et d'afficher la langue de Razer Synapse, d'afficher les modes d'emploi de chaque appareil Razer connecté, ou d'effectuer une réinitialisation aux réglages d'usine pour les appareils Razer connectés.



Onglet Général

La pestaña predeterminada de la ventana Configuración. La pestaña Gen. (General) te permite cambiar el idioma del software, el comportamiento de arranque y el tema de la pantalla, así como ver la guía principal de todos los dispositivos Razer conectados. Vous pouvez aussi synchroniser manuellement vos profils sur le cloud () ou afficher le mode d'emploi de tous les appareils Razer et modules connectés.

Onglet Réinitialiser

L'onglet Réinitialiser vous permet d'effectuer une réinitialisation aux réglages usine de tous les appareils Razer connectés avec une mémoire intégrée. Les profils stockés dans la mémoire intégrée de l'appareil sélectionné seront effacés.

 *En réinitialisant un appareil Razer, tous les profils enregistrés sur la mémoire intégrée de l'appareil sélectionné seront effacés.*

Onglet À propos

L'onglet À propos affiche un résumé des informations sur le logiciel, son copyright, et fournit également des liens pertinents pour ses conditions d'utilisation. Vous pouvez aussi utiliser cet onglet pour rechercher des mises à jour de logiciel ou en tant qu'accès rapide aux communautés sociales de Razer.

9. SÉCURITÉ ET ENTRETIEN

CONSIGNES DE SÉCURITÉ

Afin d'utiliser votre Razer Kraken Kitty V2 BT dans des conditions de sécurité optimales, nous vous recommandons de suivre les consignes suivantes :

Si vous avez des difficultés à utiliser correctement l'appareil et que le dépannage ne fonctionne pas, débranchez l'appareil et contactez le service d'assistance téléphonique de Razer ou rendez-vous sur support.razer.com pour obtenir de l'aide.

Ne démontez pas l'appareil (ceci annulerait la garantie) et n'essayez pas de le faire fonctionner avec une charge de courant anormale.

Conservez l'appareil à l'abri des liquides et de l'humidité. Faites fonctionner l'appareil uniquement à une température comprise entre 0 °C et 40 °C. Si la température dépasse ces limites, éteignez et/ou débranchez l'appareil pour laisser la température se stabiliser à un degré optimal.

L'appareil isole les sons ambiants externes même à un volume peu élevé, ce qui décroît la perception de votre environnement externe. Veuillez retirer l'appareil lorsque vous entreprenez une activité qui nécessite une perception active de votre environnement.

L'écoute prolongée de sons à un volume élevé peut endommager votre audition. Par ailleurs, la législation de certains pays n'autorise qu'un niveau sonore maximal de 86 dB pouvant affecter votre écoute pendant 8 heures par jour. Nous vous recommandons par conséquent de réduire le volume à un niveau confortable lors d'une écoute prolongée. Prenez soin de votre audition.

ENTRETIEN ET UTILISATION

Le Razer Kraken Kitty V2 BT nécessite un minimum d'entretien pour le conserver dans un état de fonctionnement optimal. Une fois par mois, nous vous recommandons de le nettoyer avec un chiffon doux ou un coton-tige pour empêcher les dépôts de saleté. N'utilisez pas de savon ou de produits nettoyants agressifs.

ALERTE BATTERIE

Le Razer Kraken Kitty V2 BT contient une batterie rechargeable lithium-ion. En général, la durée de vie de cette batterie dépend de son utilisation. Si vous pensez que la batterie rechargeable lithium-ion du Razer Kraken Kitty V2 BT est épuisée (faible charge), essayez de la recharger.

Attention : Ne pas ouvrir, endommager ou exposer à des matériaux conducteurs (métal), à l'humidité, à du liquide, du feu ou de la chaleur. De telles pratiques peuvent entraîner l'explosion ou

l'écoulement des batteries, ce qui peut causer des blessures. La durée de vie des batteries varie avec l'usage que vous en faites.

10. MENTIONS LÉGALES

INFORMATIONS DE DROITS D'AUTEUR ET D'AUTRES DROITS DE PROPRIÉTÉ INTELLECTUELLE

©2025 Razer Inc. Tous droits réservés. Razer, "For Gamers. By Gamers.", "Powered by Razer Chroma" logo, Razer logo, et le logo du serpent à trois têtes sont des marques commerciales ou des marques déposées de Razer Inc. et/ou de sociétés affiliées aux États-Unis ou dans d'autres pays. Toutes les autres marques sont la propriété de leurs propriétaires respectifs et les autres entreprises et noms de produits mentionnés ici sont des marques appartenant à leurs entreprises respectives. Le produit actuel peut différer des images. Les informations sont correctes au moment de l'impression.

©2018 Google LLC All rights reserved. Android, Google, Google Logo, Google Play, and the Google Play logo are registered trademarks of Google LLC.

Apple, the Apple logo, and iPhone are trademarks of Apple Inc., registered in the U.S. and other countries. App Store is a service mark of Apple Inc. iOS is a trademark or registered trademark of Cisco in the U.S. and other countries and is used under license.

The Bluetooth® word mark and logos are registered trademarks owned by Bluetooth SIG, Inc., and any use of such marks by Razer is under license.

Razer Inc. (« Razer ») peut avoir des droits d'auteur, des marques de commerce, des secrets de fabrique, des brevets, des dépôts de brevets ou d'autres droits liés à la propriété intellectuelle (qu'ils soient déposés ou non) en rapport avec le produit, sujet de ce manuel principal. La distribution de ce manuel principal ne vous accorde aucune licence concernant ces droits d'auteur, marques de commerce, brevets ou autres droits de propriété intellectuelle. Le produit Razer Kraken Kitty V2 BT (le « Produit ») peut différer des images, que ce soit sur l'emballage ou ailleurs. La société Razer réfute toute responsabilité relativement aux erreurs pouvant s'être glissées dans ce document. Les informations figurant dans les présentes sont sujettes à modification sans préavis.

GARANTIE DE PRODUIT LIMITÉE

Pour connaître les dernières conditions actuellement en vigueur pour la garantie de produit limitée, consultez le site [razer.com/warranty](https://www.razer.com/warranty).

LIMITATION DE RESPONSABILITÉ

Razer ne pourra en aucun cas être tenu comme responsable suite à des pertes de profits, de pertes d'informations ou de données, de dommages accidentels, indirects, punitifs ou consécutifs, survenant de quelque manière après la distribution, vente, revente, l'utilisation, ou

l'impossibilité d'utiliser le Produit. En aucun cas, la responsabilité de Razer ne pourra dépasser le prix d'achat au détail du Produit.

GÉNÉRAL

Ces termes sont régis et interprétés dans le cadre des lois de la juridiction dans laquelle le Produit a été acheté. Si l'un des termes dans la présente est tenu comme invalide ou inexécutable, ce terme sera alors (pour autant qu'il soit invalide ou inexécutable) sans effet et réputé exclu, sans invalider les autres termes restants. Razer se réserve le droit de modifier toute condition du présent accord à tout moment et sans préavis.