



RAZER KRAKEN BT KITTY EDITION

進階指南

Razer Kraken BT Kitty Edition 讓你發揮甜死人的貓咪魅力 — 這款無線藍牙耳麥可讓你自訂貓耳與耳罩的 RGB 燈光效果，並搭載 40mm 驅動單體，提供清晰的音效。

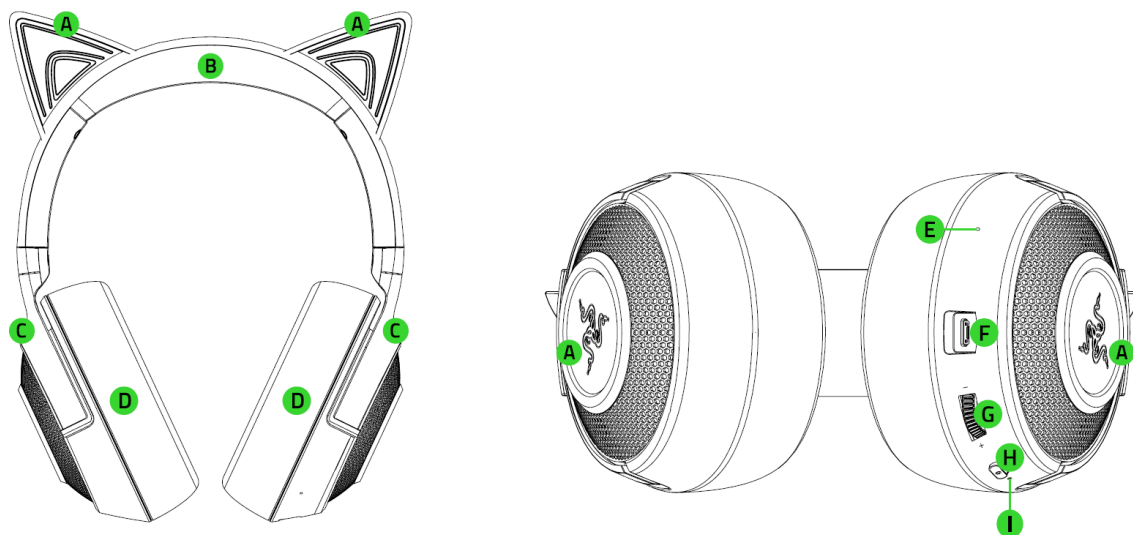
目录

1. 内含 / 使用需求	3
2. 註冊即可獲得保固	5
3. 技術規格	6
4. 開始使用	7
5. 使用你的 RAZER KRAKEN BT KITTY EDITION	9
6. 設定你的 RAZER KRAKEN BT KITTY EDITION	15
6. 安全與維護	27
7. 法律條文	28

1. 內含 / 使用需求

內含

- Razer Kraken BT Kitty Edition



- A. 整合 Razer Chroma™ RGB 功能的貓耳與耳罩
- B. 可調式軟墊頭帶
- C. 可旋轉的全罩式耳罩設計
- D. 柔軟人造皮革泡綿耳墊
- E. 麥克風包覆振膜
- F. 充電埠
- G. 音量調整鈕
- H. 電源鍵
- I. 狀態指示燈

- 充電線



- 重要產品資訊指南

使用需求

產品需求

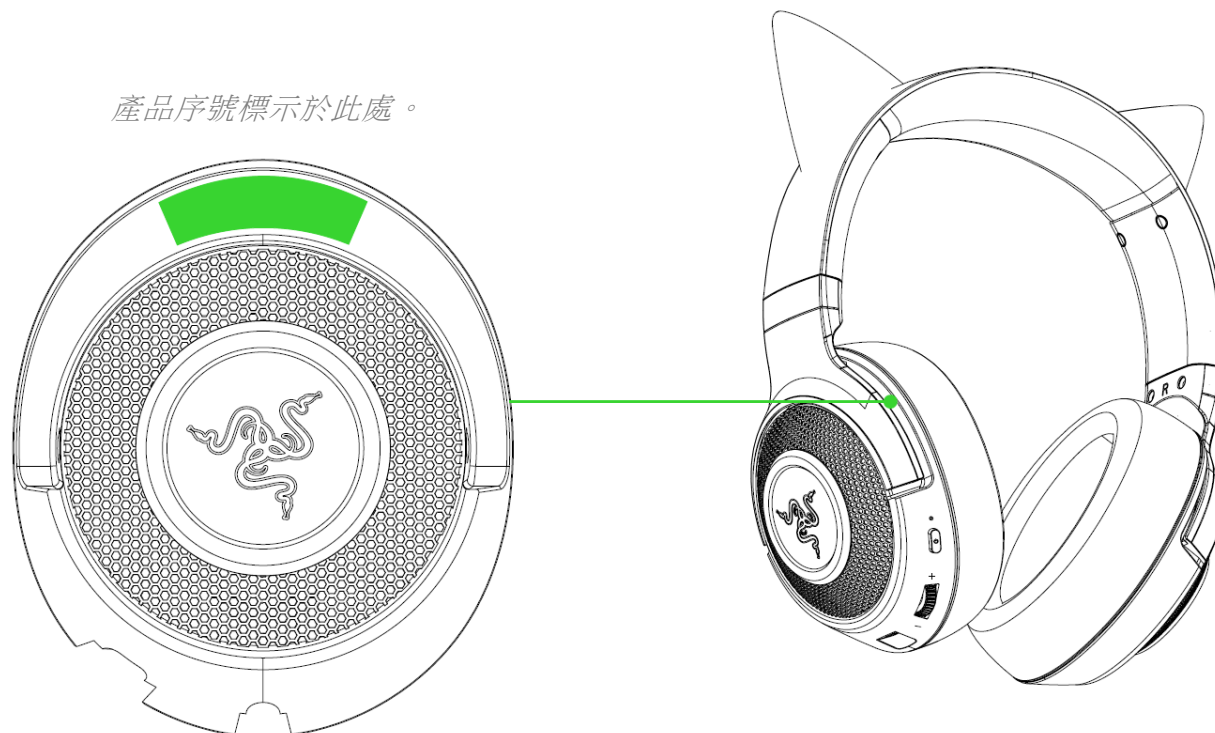
- 具備藍牙音訊功能的裝置
- 網際網路連線（供下載安裝應用程式）

RAZER AUDIO 應用程式使用需求

- 具藍牙連線功能的 iOS 12 / Android 8.1 Oreo（或更新版本）裝置
- 網際網路連線（供下載安裝應用程式）

2. 註冊即可獲得保固

你不僅擁有一台超棒的裝置，更享有 2 年有限保固服務。前往 razerid.razer.com 註冊，即可讓裝置發揮所有潛力，並享受獨家 Razer 好康



有問題嗎？歡迎來信詢問 Razer 支援小組：support.razer.com

3. 技術規格

耳機

- 反應頻率：20 Hz - 20 kHz (44.1kHz 取樣率)
- 阻抗：32 Ohm
- 靈敏度：96 dB/mW @1KHz
- 驅動單體尺寸 - 直徑 (公釐)：40 mm
- 驅動單體類型：動態驅動單體
- 耳罩：全罩式
- 耳墊材質：柔軟人造皮革泡棉耳墊
- 抗噪：雙麥克風抗噪
- 連接類型：藍牙 5.0 連線

麥克風

- 麥克風樣式：ECM
- 收音模式：全向
- 麥克風反應頻率：100 Hz - 10 kHz
- 麥克風靈敏度 (@1kHz)：-38 dBV/Pa (1kHz)
- 虛擬環繞音效編碼：無

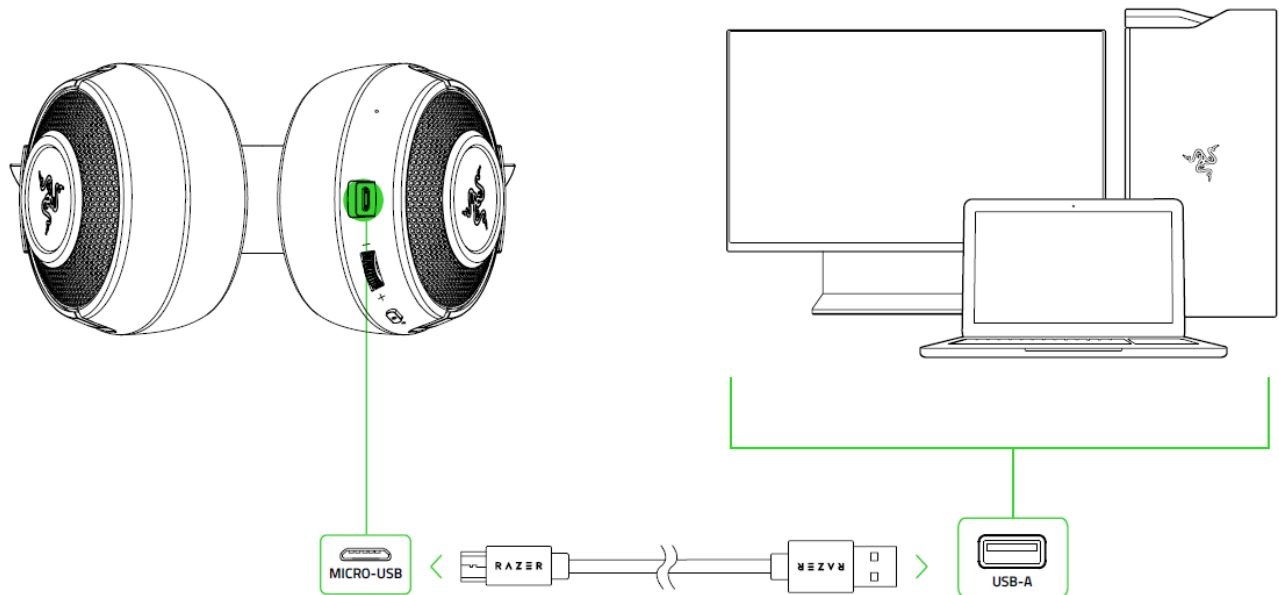
控制鈕

- 音量控制鍵：有 (VOL + 和 VOL - 滾輪)
- 其他控制鍵：開啟電源 / 配對 / 多功能鍵
- 電池續航力：
 - 最長 20 個小時 (開啟燈光效果)
 - 最長 50 個小時 (關閉燈光效果)
- 燈光效果：RGB LED, 可指示電源、配對和充電狀態
- 藍牙連接方式：行動裝置 / 電腦

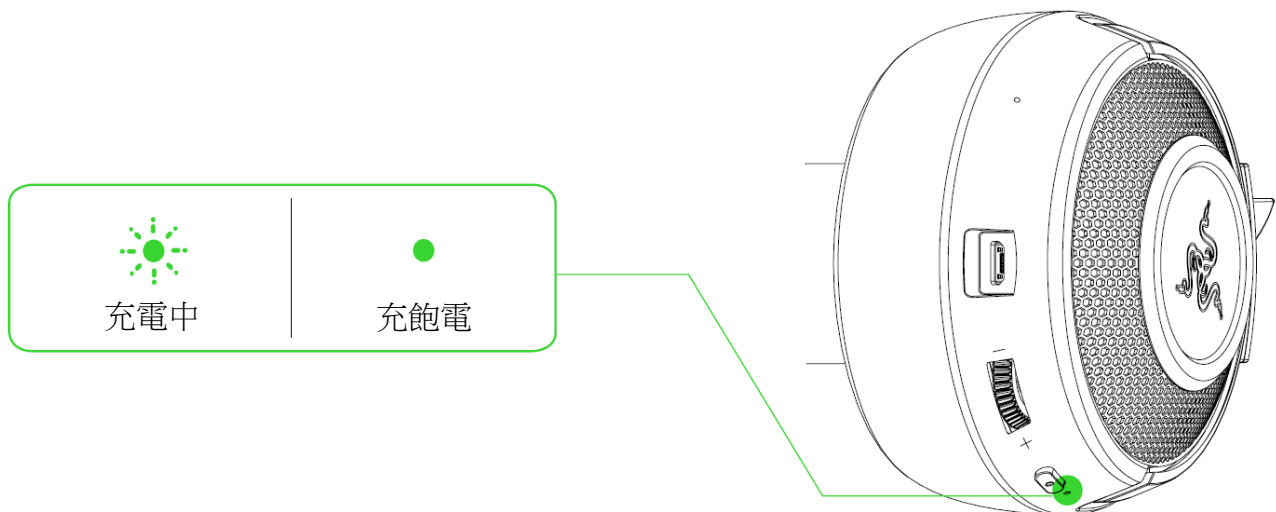
4. 開始使用

為耳麥充電

使用充電線，將 Razer Kraken BT Kitty Edition 直接連接到電腦的 USB 連接埠*。第一次使用前，請將耳麥確實充飽電，讓耳麥發揮最佳效能。電量耗盡的電池完全充飽電約需 3 小時。

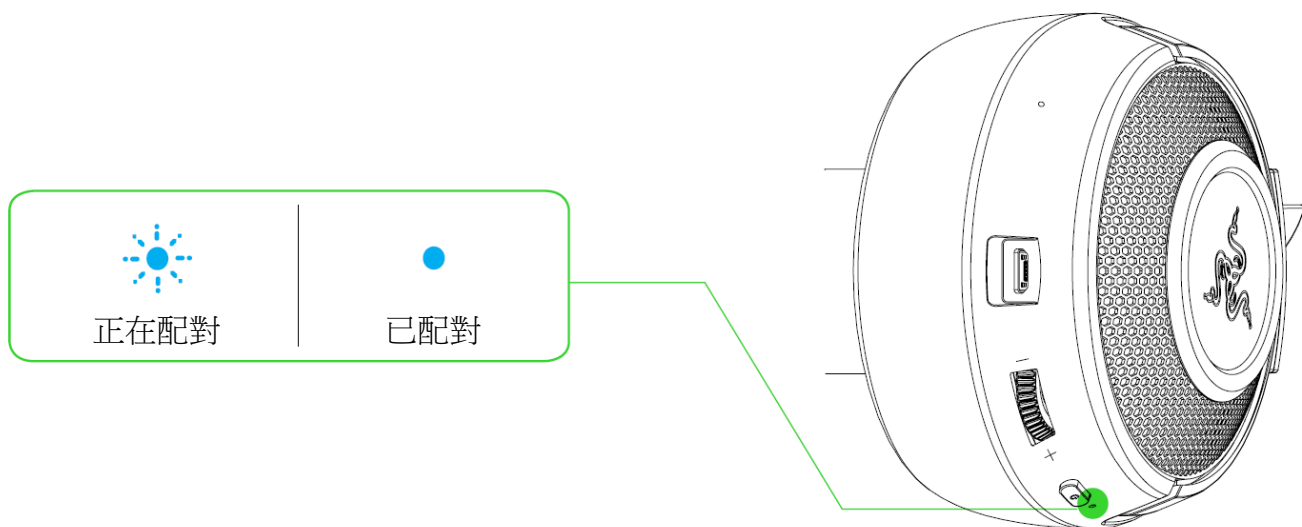


充電時，你的 Razer Kraken BT Kitty Edition 狀態指示燈會持續顯示電池電量，如此處所示：



連接耳麥

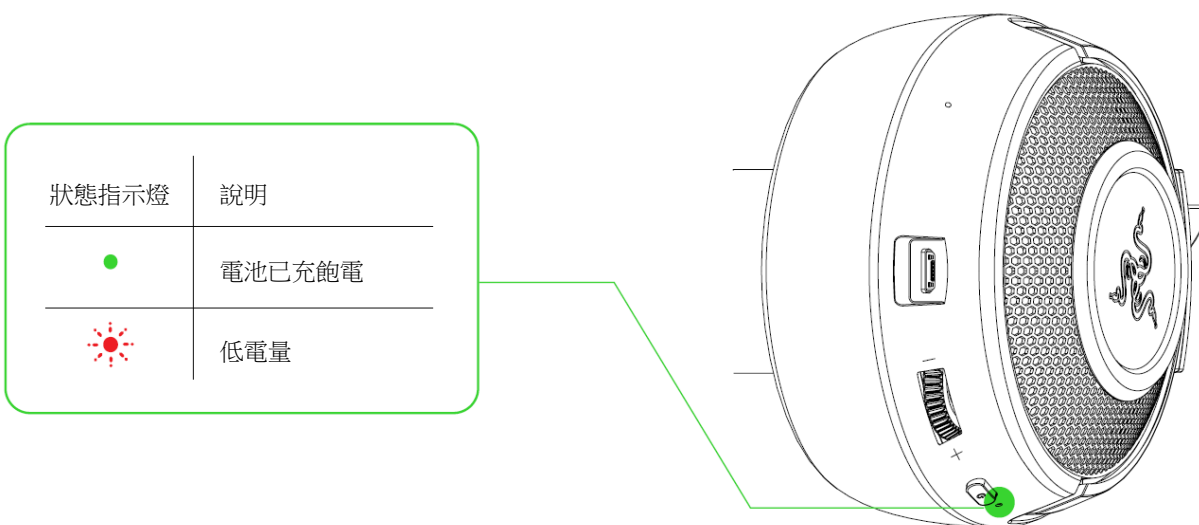
關閉電源時，按住電源鍵直到狀態指示燈開始閃爍藍光。你會聽到聲音提示，通知你 Razer Kraken BT Kitty Edition 正在搜尋相容的藍牙裝置。請依照裝置的說明，將裝置與 Razer Kraken BT Kitty Edition 進行配對。耳麥完成配對後，狀態指示燈會短暫變為恆亮藍光。



5. 使用你的 RAZER KRAKEN BT KITTY EDITION

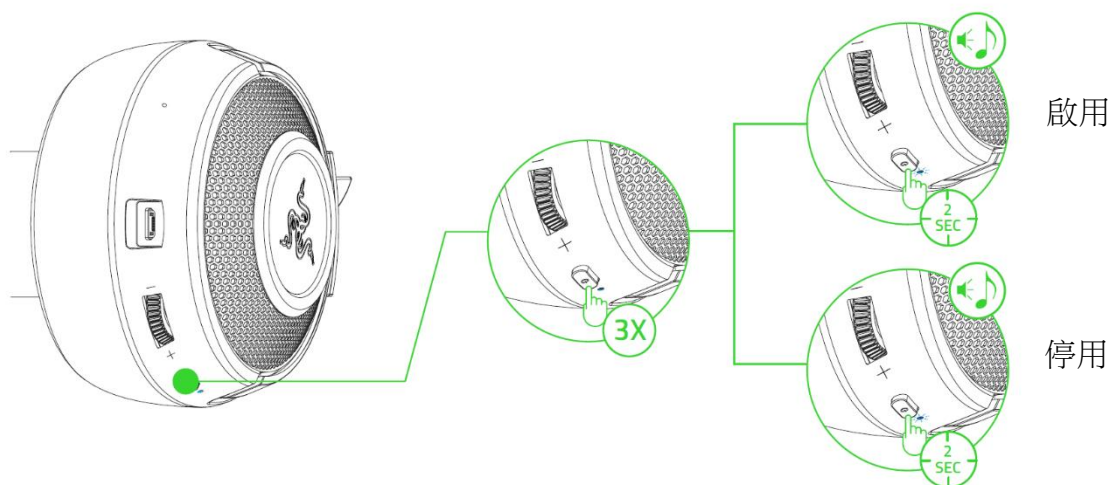
電池電量

未充電時，只要開啟耳麥電源，Razer Kraken BT Kitty Edition 便會在狀態指示燈上顯示電池電量。使用耳麥時，如果電池需要充電，你將會聽到聲音提示。



遊戲模式

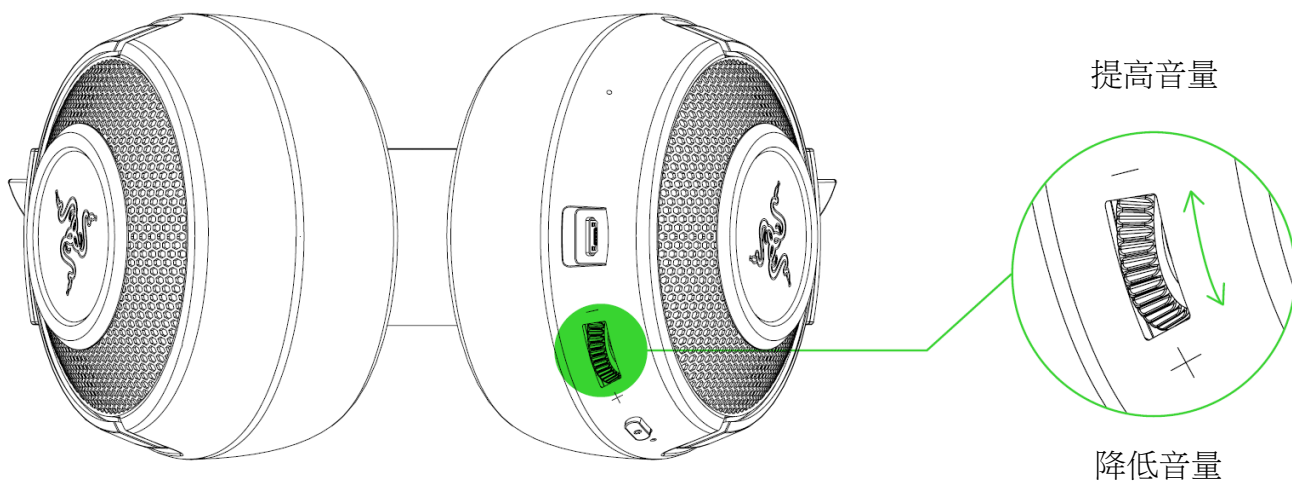
啟用「遊戲模式」時，你的耳機會以較低的延遲運作，讓你在遊戲時享受到即時的音訊回饋。透過藍牙連接時，連按三下電源鍵，並在最後一下時長按 2 秒鐘，即可啟用或停用此功能。狀態指示燈會閃爍藍光，且你會聽到聲音提示，通知你已啟用此功能。



i 為了確保發揮最佳效能，建議你將耳麥與音源裝置保持在較近的距離內。

音量調整鈕

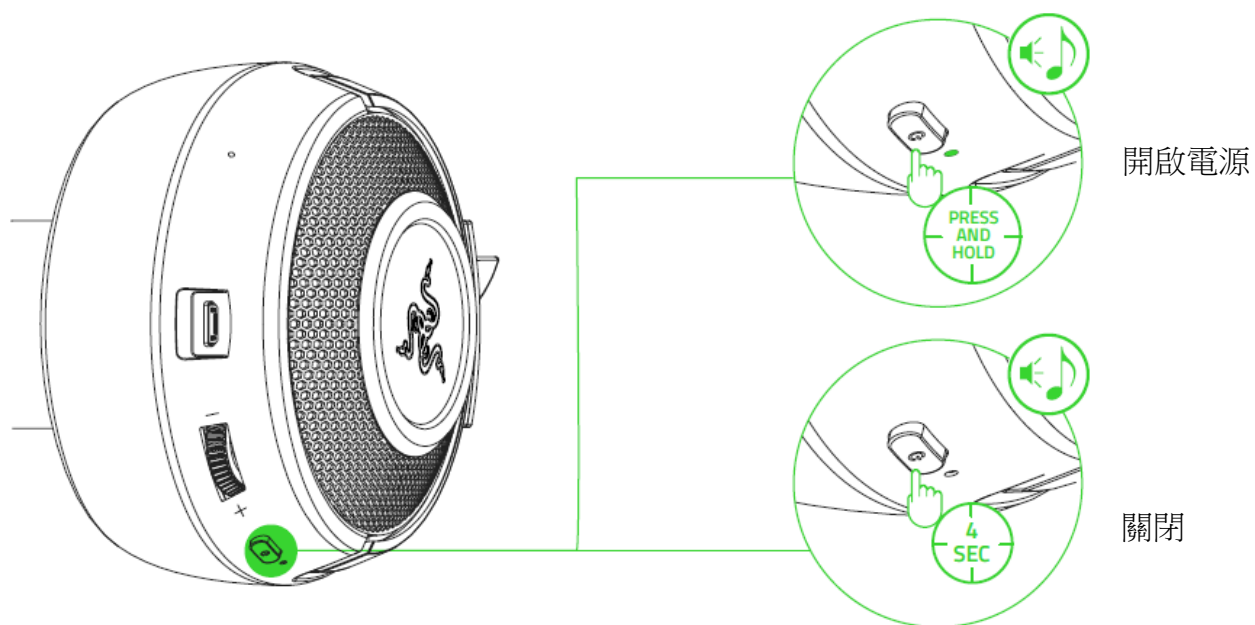
轉動音量調旋鈕，即可提高或降低音量。



電源鍵

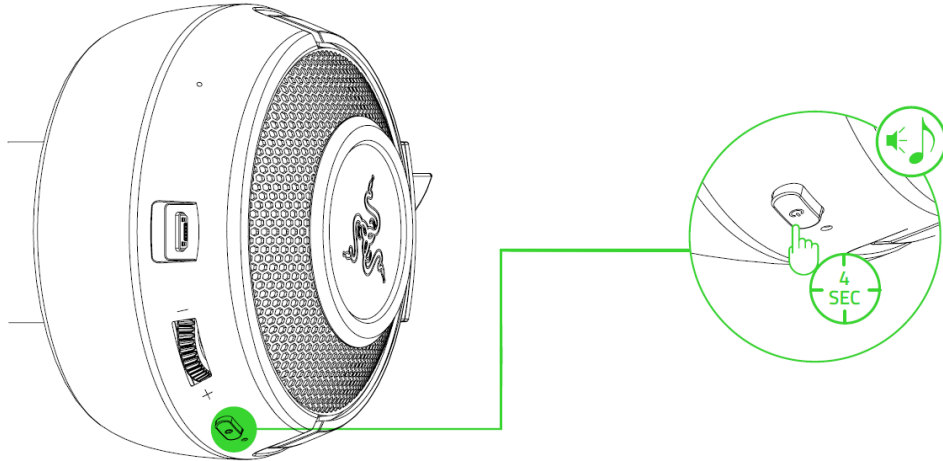
開啟 / 關閉電源

按住電源鍵，直到狀態指示燈變成綠色，即代表開啟電源。長按電源鍵 4 秒鐘，即可關閉電源。你會聽到聲音提示，通知你 Razer Kraken BT Kitty Edition 的電源已開啟或關閉。



配對模式

如果你要將耳麥與其他裝置配對，請啟用耳麥的配對模式。在關閉電源時長按電源鍵 4 秒鐘，即可開啟電源並啟用配對模式。



你會聽到聲音提示，通知你 Razer Kraken BT Kitty Edition 的電源已開啟，且正處於配對模式。請依照裝置的說明，將裝置與耳麥進行配對。耳麥完成配對後，狀態指示燈會短暫變為恆亮藍光。

其他功能

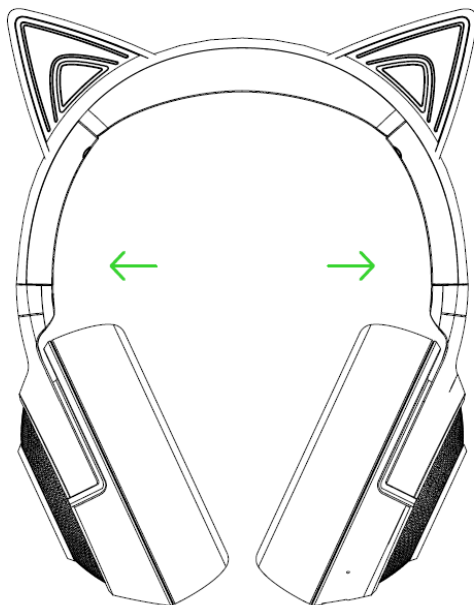
開啟耳麥電源，且將耳麥連接到裝置時，便可使用其他電源鍵功能。這些功能的作用取決於裝置目前的活動。

 此處列出的部分功能可能不適用於某些裝置。

按一下	播放 / 暫停
	接聽來電或結束目前通話
	保留通話並接聽來電
	結束通話並切換到保留的通話
長按 2 秒	啟動聲控模式
	拒接來電
	切換通話
關閉電源時，長按 4 秒鐘	啟用配對模式
按兩下	跳轉曲目
按三下	上一首曲目
連按三下，並在最後一下時長按 2 秒鐘*	啟用 / 停用遊戲模式

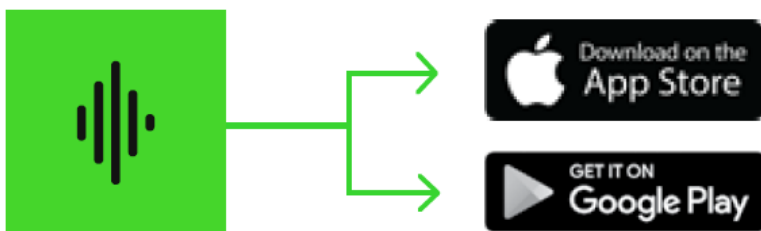
舒適性

建議你在將耳麥戴到頭上前，手握耳麥兩側輕輕向外拉開，以減少頭帶承受的壓力。但是，請勿過度拉開耳麥，以免傷及頭帶與耳麥。



RAZER AUDIO 應用程式（行動裝置專用）

你可以更輕鬆地進一步自訂你的 Razer Kraken BT Kitty Edition。透過專屬的行動應用程式，你可以隨時隨地選擇或建立你專屬的等化器預設檔、自訂耳麥的燈光效果，並存取更多其他功能。



RAZER AUDIO 應用程式

1. 在你的行動裝置上下載行動應用程式。
2. 啟動應用程式，然後依照畫面指示操作。

RAZER SYNAPSE (電腦版)

使用 Razer Synapse* 應用程式選取或自訂音訊和麥克風預設檔、調整省電功能，甚至可打造個人化的燈光效果，讓你擁有真正屬於自己的沉浸式遊戲體驗。

* 請確定你的 *Razer Kraken BT Kitty Edition* 已透過藍牙連線至電腦。當系統出現提示時安裝 *Razer Synapse*，或自 [razer.com/synapse](https://www.razer.com/synapse) 下載安裝程式。

6. 設定你的 RAZER KRAKEN BT KITTY EDITION

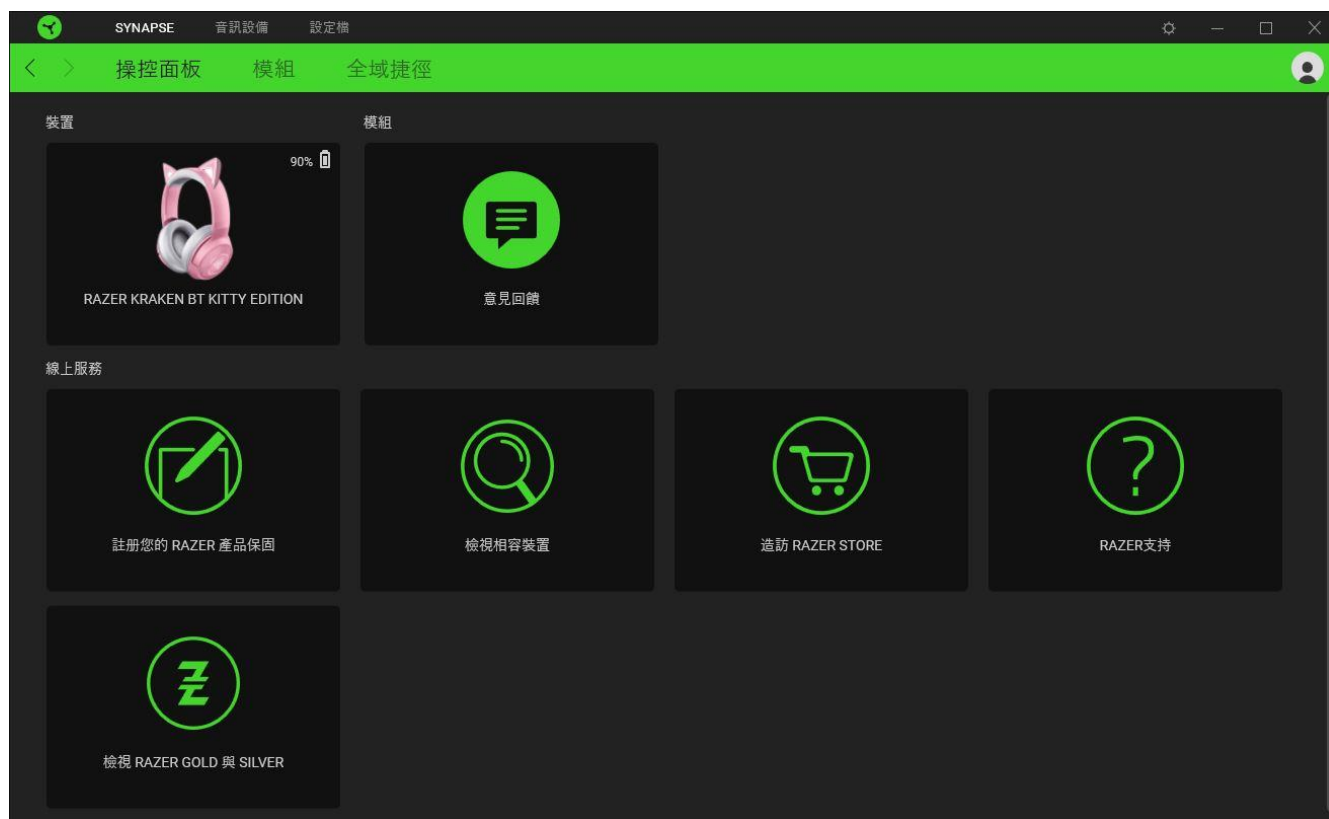
i 建議你註冊一個 Razer ID，但並不是強制要求。列出的所有功能皆因現有軟體版本、連接的裝置及 / 或支援的應用程式與軟體不同而有所差異。

SYNAPSE 分頁

Synapse 分頁是你第一次啟動 Razer Synapse 時的預設分頁。此分頁可讓你瀏覽「操控面板」與「Chroma 應用程式」的子分頁。

操控面板

「操控面板」子分頁是 Razer Synapse 的概觀，你可在此存取所有 Razer 裝置、模組與線上服務。



模組

「模組」子分頁顯示全部已安裝和可供安裝的模組。



通用捷徑

將各項操作或 Razer Synapse 功能與任何支援 Razer Synapse 裝置輸入的自訂按鍵組合綁定，可套用至所有裝置設定檔。[深入了解設定檔](#)

! 僅可識別支援 Razer Synapse 的裝置輸入。

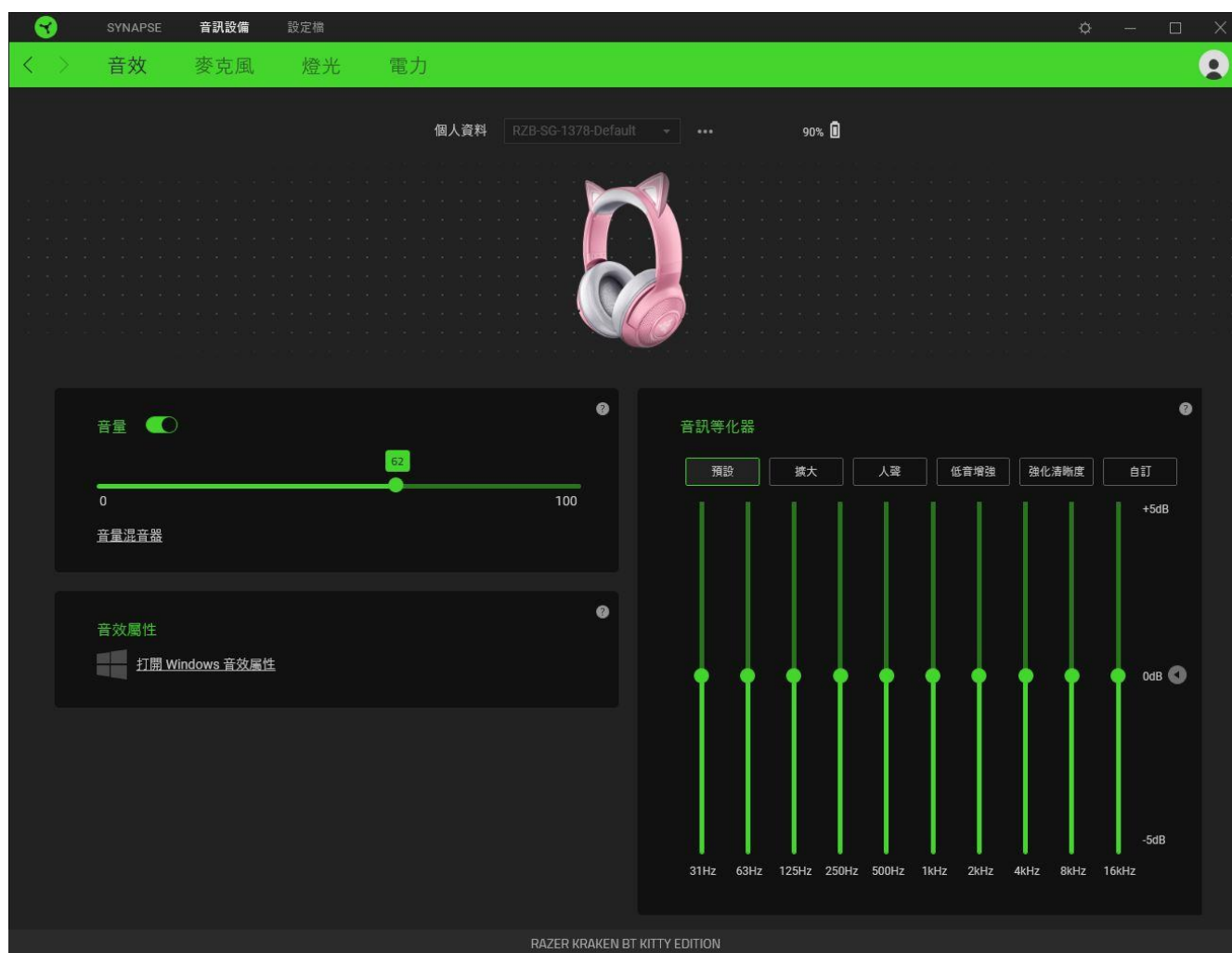


音訊分頁

音訊分頁是設定 Razer Kraken BT Kitty Edition 主要使用的分頁。你可在此自訂裝置設定，將裝置的性能發揮到極致。在此分頁做出的任何變更，都會自動儲存至你的系統與雲端儲存空間。

音效

音效子分頁用於調整你裝置的音量、選取或自訂你偏好的音訊等化器預設檔，以及存取 Windows 音效屬性。



設定檔

設定檔為資料儲存空間，用來保留你所有 Razer 週邊產品的設定。根據預設，設定檔是依系統名稱來命名。若要新增、重新命名、複製或刪除設定檔，只需按下其他按鍵（●●●）即可。

音量

調整裝置的音訊音量。你也可以在 Windows 音量混音器中存取目前的播放裝置，並在其中按比例調整系統的整體音量，或個別調整每個使用中應用程式的音量。

音效屬性

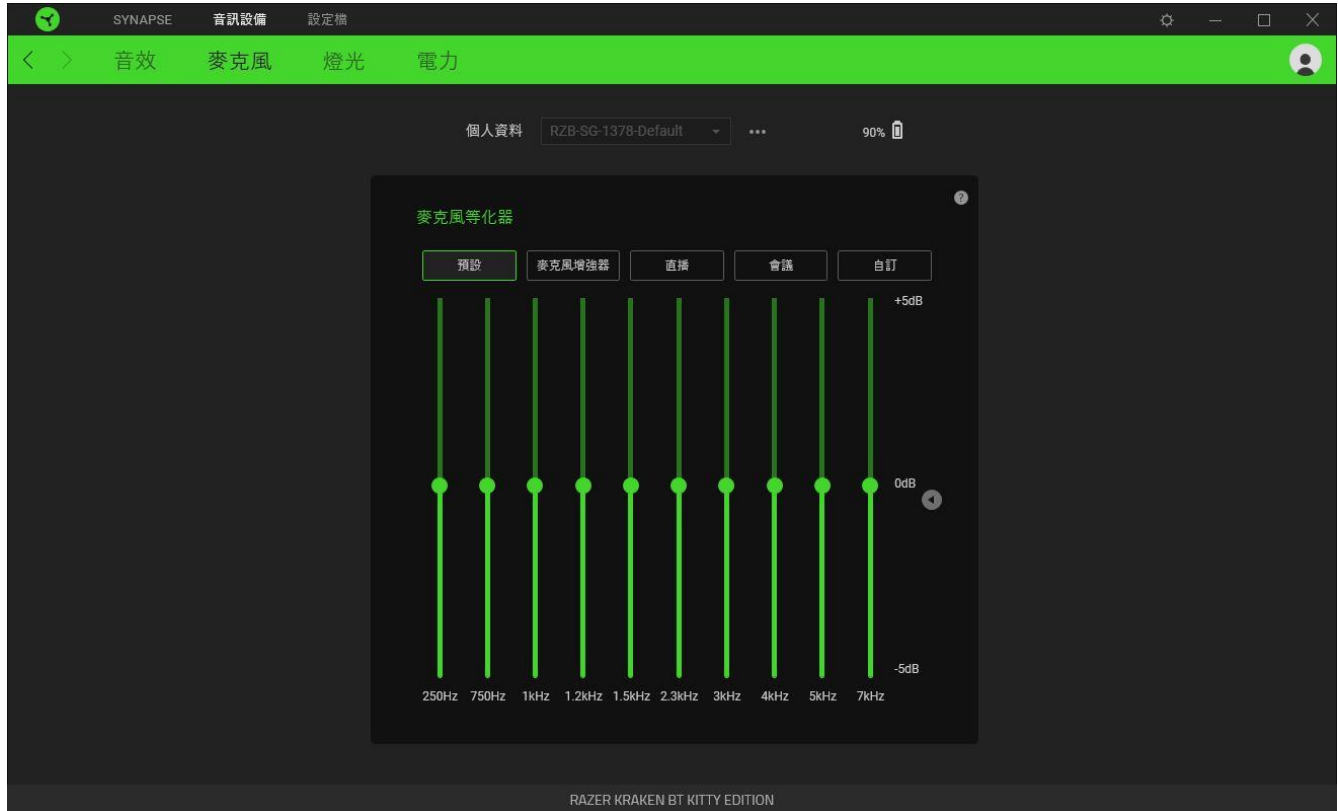
啟動 Windows 音效屬性視窗，以管理系統的音效設定，例如修改播放和錄音裝置的設定、音效配置，以及預設通訊活動等。

音訊等化器

這些預先建立的等化器預設檔提供可輕鬆使用的常用音訊調性，讓你擁有最佳的音訊體驗。手動調整任何等化器預設檔，會自動將該設定檔設為自訂。

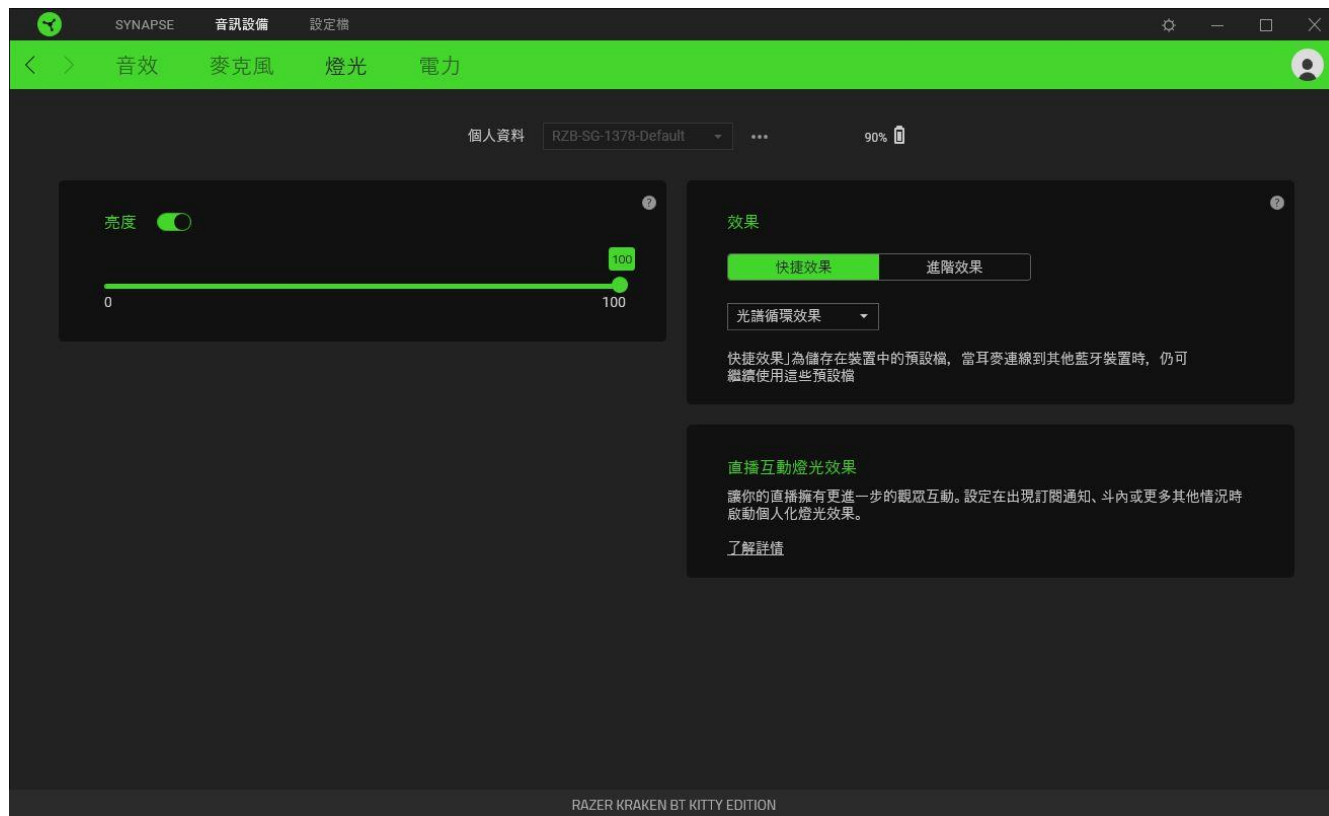
麥克風

麥克風子分頁可讓你變更麥克風輸出音訊的所有設定。從可用的麥克風等化器預設檔中選擇，找出最適合你麥克風需求的選項。手動調整任何等化器預設檔，會自動將該設定檔設為自訂預設檔。



燈光

你可以在「燈光」子分頁自訂 Razer 裝置的燈光效果。





亮度


你可以切換「亮度」選項或使用滑桿提高 / 降低亮度，來關閉 Razer 裝置的燈光。

快捷效果

你可以選擇一些快捷效果並將其套用至裝置的燈光效果，如下所列：

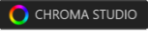
	名稱	敘述	如何設定
	音訊指標	耳罩會以預設的色彩光譜，根據聲音大小發光	選擇色彩強化等級
	呼吸效果	鍵盤以選定色彩淡入和淡出發光	最多選擇 2 種色彩或隨機選色

	光譜循環效果	發光效果將以 1,680 萬種色彩無限光譜循環	無需進一步自訂
	定色光效果	LED 以選定色彩持續發光	選擇色彩

如果你擁有其他已啟用支援 Razer Chroma 的裝置，可以按一下「Chroma 同步」按鈕 ()，將其快捷效果與你的 Razer 裝置同步。

 僅會同步支援選定燈光效果的裝置。

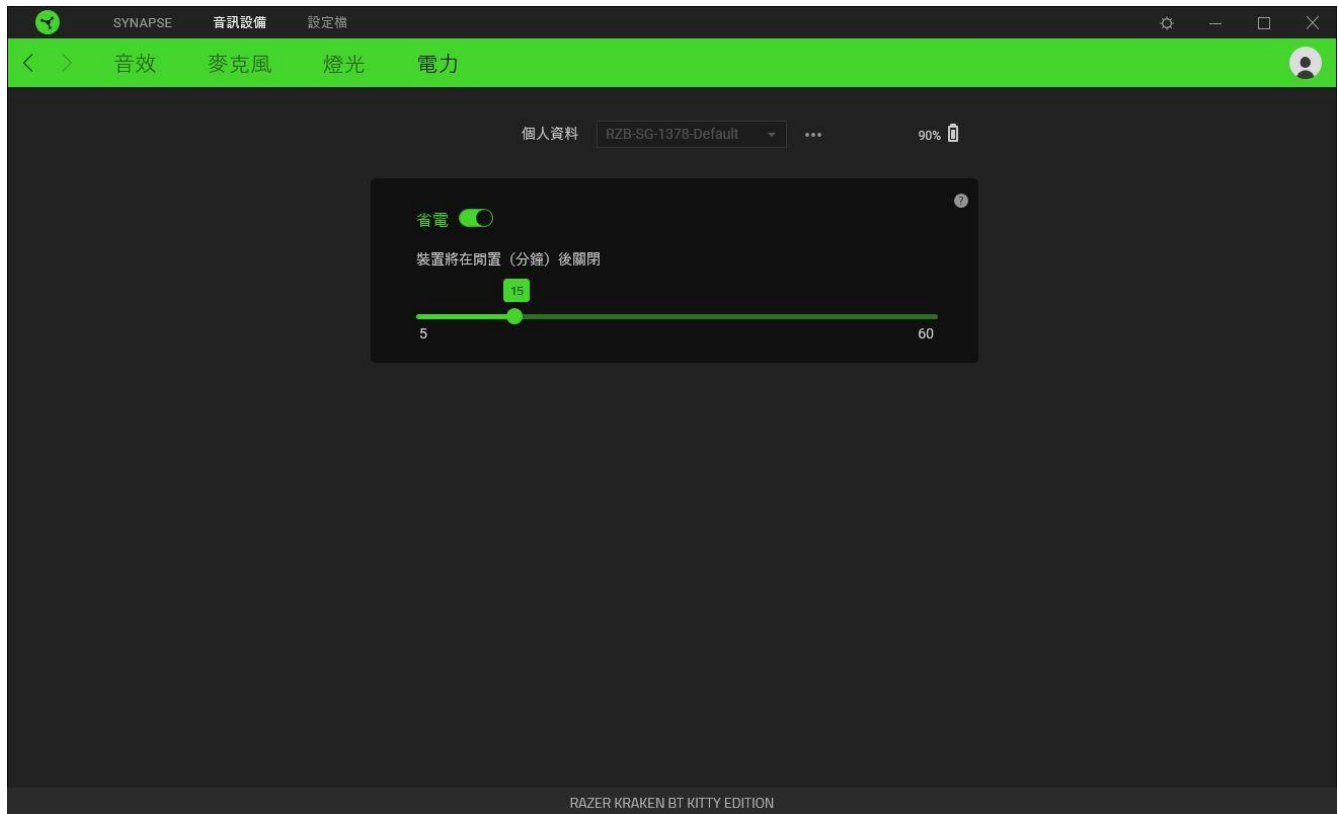
進階效果

「進階效果」可讓你選擇想要在相容裝置上使用的 Chroma 效果。若要開始製作你自己的 Chroma 效果，只需按 Chroma Studio 按鈕 ()。

 必須具備 *Chroma Studio* 模組才可使用此功能。

電源

你可透過「電源」子分頁管理裝置的耗電狀況，設定裝置在閒置一段特定時間後就關閉電源。

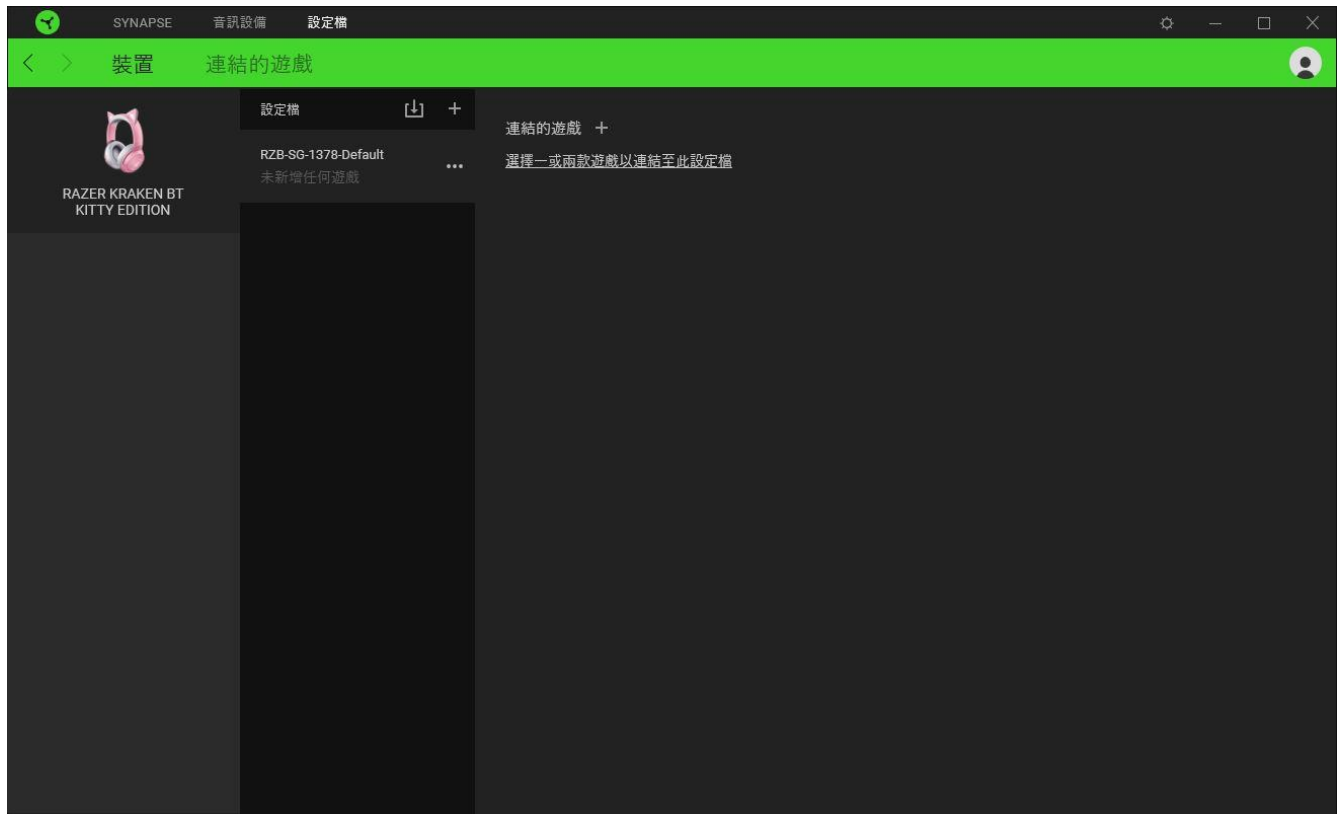


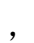
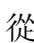
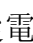
設定檔分頁

「設定檔」分頁是一種便捷方式，可讓你管理所有設定檔，並將其連結至你的遊戲與應用程式。

周邊機器

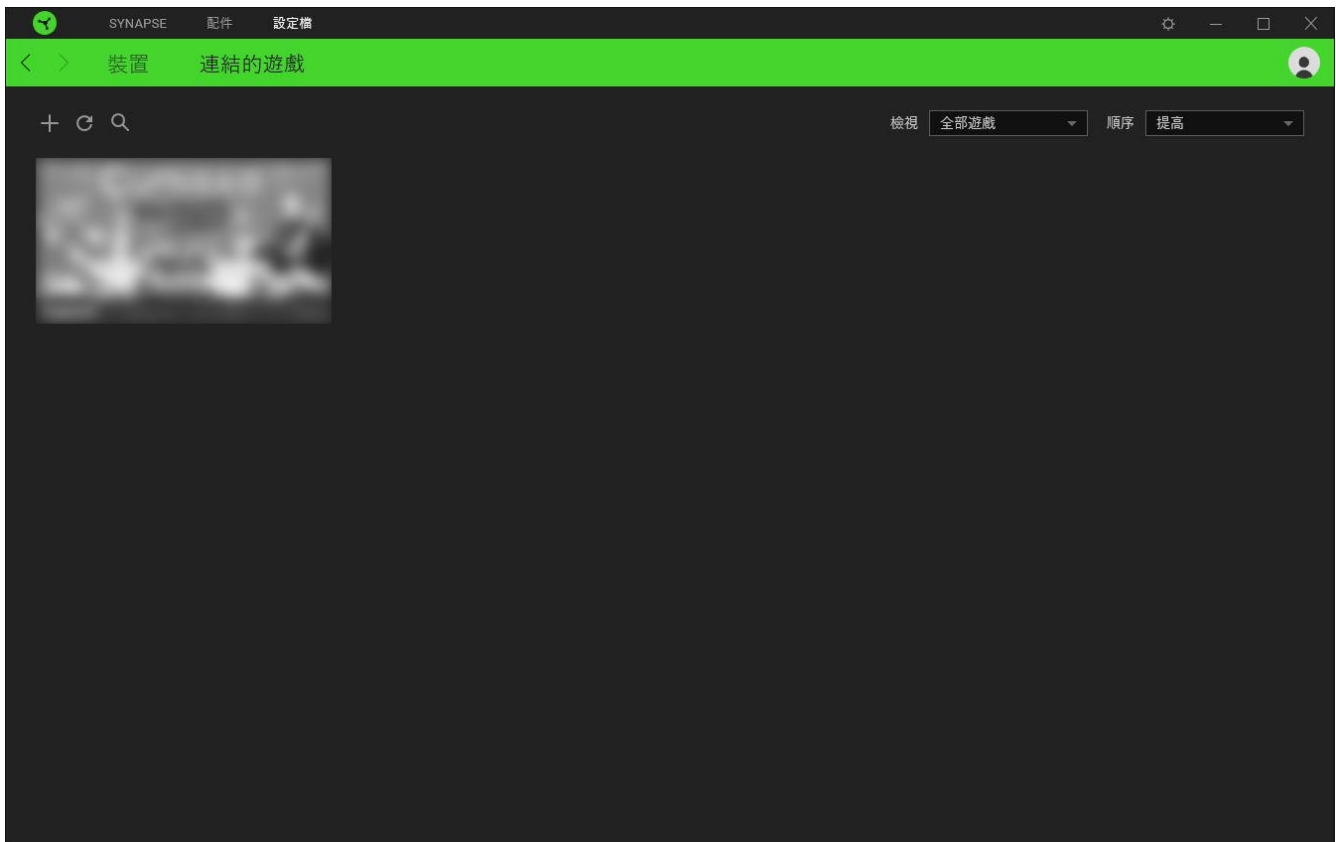
使用「裝置」子分頁檢視哪個 Razer 裝置正在使用特定設定檔。



你可以透過匯入按鈕（），從電腦或雲端匯入設定檔 / Chroma 效果；或是使用新增按鈕（），在選定裝置中建立新的設定檔，或為特定遊戲建立新的 Chroma 效果。若要重新命名、複製或刪除設定檔，只需按下「其他」按鈕（）即可。使用「連結遊戲」選項，可將每個設定檔和 / 或 Chroma 效果設定為執行應用程式時自動啟用。

連結的遊戲

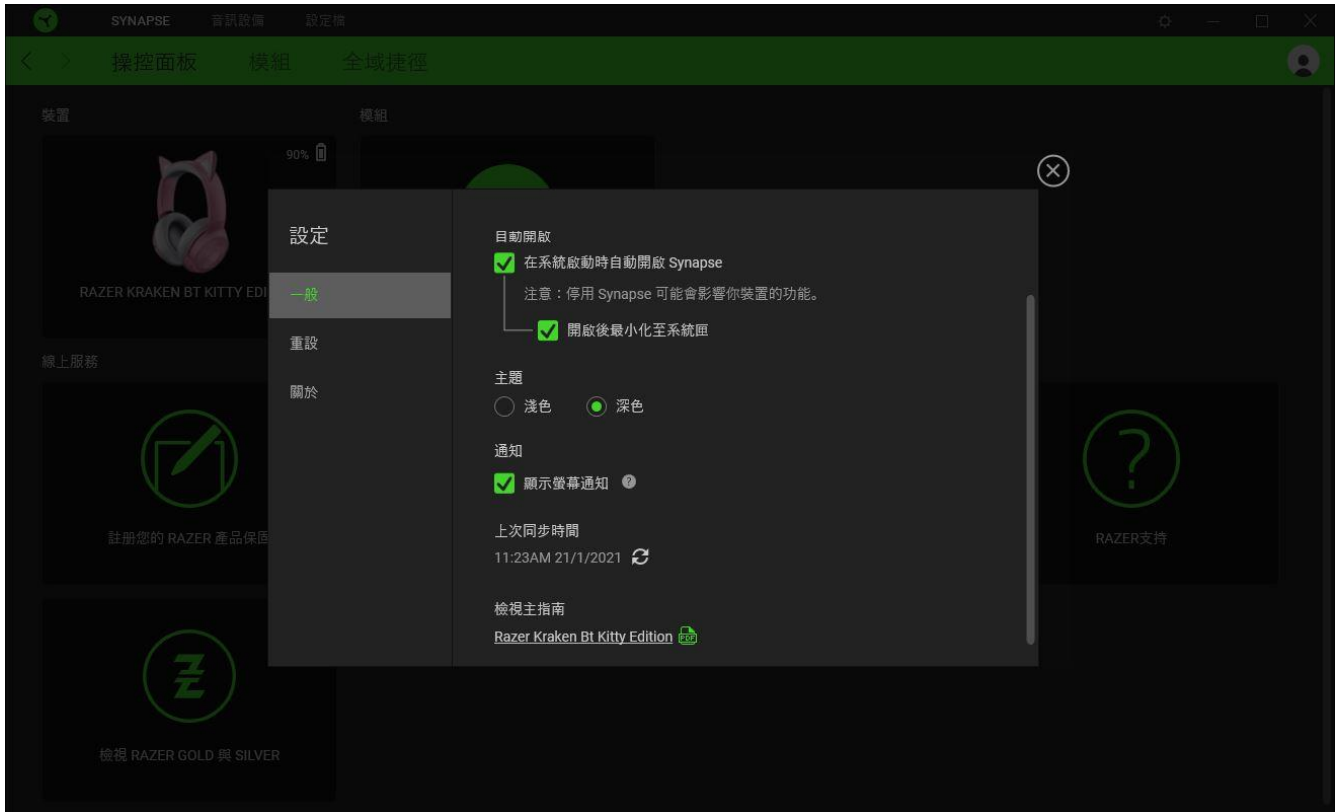
「連結的遊戲」子分頁可讓你彈性新增遊戲、檢視連結至遊戲的周邊產品或搜尋新增的遊戲。你也可以根據字母順序、玩遊戲的時間或頻率排序遊戲。



若要連結遊戲與連接的 Razer 裝置，只需按一下清單中的任意遊戲，然後按一下「選擇裝置及其設定檔，以自動在遊戲過程中開啟」，選擇要連結的 Razer 裝置。連結後，按一下與所連結裝置對應的「其他」按鈕（●●●），即可選擇裝置上要使用的設定檔。

「設定」視窗

「設定」視窗（按一下 Razer Synapse 的 (⚙️) 按鈕即會顯示）可讓你設定 Razer Synapse 的啟動行為與顯示語言，查看各個已連接 Razer 裝置的進階指南，或是對任何連接的 Razer 裝置執行原廠重設。



「一般」分頁

「設定」視窗的預設分頁為「一般」分頁，你可以在此變更軟體的顯示語言與啟動動作，或檢視所有相連 Razer 裝置的主要指南。你也可以手動將設定檔同步到雲端 (↻️)，或是查看所有已連接 Razer 裝置和已安裝模組的進階指南。

「重設」分頁

「重設」分頁可讓你將所有配有內建記憶體之相連 Razer 裝置還原為出廠設定。將清除所有儲存在選定裝置內建記憶體中設定檔

i 在未配有內建記憶體的裝置上還原為出廠設定時，則只會在 Razer Synapse 上使用預設值，為你的裝置建立一個新的設定檔。

「關於」分頁

「關於」分頁會顯示簡要的軟體資訊、版權聲明，並提供使用條款的相關連結。 您可使用此分頁查看軟體更新，或快速進入 Razer 的社群。

6. 安全與維護

安全注意事項

為確保使用 Razer Kraken BT Kitty Edition 時的安全，使用者應遵守以下注意事項：

若你在正確操作裝置方面遭遇問題，且疑難排解沒有幫助，請拔下裝置並撥打 Razer 熱線與我們連絡，或是前往 support.razer.com 尋求協助。

請勿自行拆解裝置（否則保固將失效），同時請勿嘗試在電流負載異常狀態下操作裝置。

保持此裝置遠離液體或任何潮濕環境。僅在理想溫度範圍（0° C (32° F) 至 40° C (104° F)）內操作此裝置。如果溫度超出此範圍，請拔掉電源及 / 或關閉此裝置電源，直到溫度回復至理想範圍。

即使使用低音量，此裝置亦會隔絕外界周遭的聲音，導致你對外界環境的注意力降低。周遭發生需要你主動注意的事情時，請取下裝置。

切勿長期以過大音量收聽音訊，否則可能損害你的聽力。此外，部分國家 / 地區法律規定，每日不得在對聽力造成影響、音量達 86 分貝環境下停留超過 8 小時。因此我們建議你若要長時間收聽音訊，盡可能降至最舒服的音量。請妥善照顧你的聽覺健康。

保養和使用

Razer Kraken BT Kitty Edition 只要一點簡單的保養步驟，即可維持在最佳使用狀態。建議你每個月都使用柔軟的布或是棉花棒進行清潔，避免髒汗堆積。切勿使用肥皂或刺激性清潔劑。

電池使用注意事項

Razer Kraken BT Kitty Edition 配備鋰離子充電式電池。一般來說，這種電池的使用壽命與使用習慣有關。如果你認為 Razer Kraken BT Kitty Edition 內建的鋰離子充電式電池可能電量不足（出現低電量狀況），請進行充電。

注意：請勿將電池打開、破壞或暴露於導電物品（如金屬）、潮溼環境、液體、火源或熱源。否則恐造成電池液外漏或爆炸，並導致個人傷害。電池壽命因使用情況不同而異。

7. 法律條文

版權與智慧財產權資訊

© 2020 Razer Inc. 版權所有，保留所有權利。Razer、“For Gamers. By Gamers.”、“Powered by Razer Chroma” 標誌、Razer 標誌、Razer 三頭蛇標誌為 Razer Inc. 及 / 或其附屬公司的商標或註冊商標，已在美國或其他國家註冊。所有其他名稱、品牌及標誌，則分屬各自所有者控有的財產。其他所有商標與商號，則為各自所有者之財產，此外，其他在此提及的公司或產品名稱，均屬各別公司之商標。

©2018 Google LLC All rights reserved. Android, Google, Google Logo, Google Play, and the Google Play logo are registered trademarks of Google LLC.

Apple, the Apple logo, and iPhone are trademarks of Apple Inc., registered in the U.S. and other countries. App Store is a service mark of Apple Inc. iOS is a trademark or registered trademark of Cisco in the U.S. and other countries and is used under license.

The Bluetooth® word mark and logos are registered trademarks owned by Bluetooth SIG, Inc., and any use of such marks by Razer is under license.

Razer Inc (「Razer」) 可能擁有本總指南中相關產品的版權、商標、商業機密、專利、專利申請或其他智慧財產權 (已註冊或未註冊)。本總指南並未授予您該等版權、商標、專利或其他智慧財產權的授權。Razer Kraken BT Kitty Edition (「產品」) 可能與包裝或其他地方顯示的圖片不同。若出現此類差異或錯誤，Razer 對此概不負責。本文所含資訊若有變更，恕不另行通知。

有限產品保固

若欲瞭解有限產品保固之最新及目前條款，請造訪 [razer.com/warranty](https://www.razer.com/warranty)

責任限制

在任何情況下，如因分發、銷售、轉銷售、使用或無法使用任何「產品」而導致利潤損失、資訊或資料損失、特殊、意外、間接、懲戒性或必然性或意外損壞，Razer 皆不負賠償責任。Razer 的賠償金額應不超過本「產品」之零售購買價。

採購成本

為免疑義，在任何情況下，Razer 均不對任何採購成本負責，除非已被告知發生此類損失的可能性。不論任何情況，Razer 對採購成本的責任均不超出「產品」實際零售購買價格。

一般情況

本文條款之約束及解釋皆以「產品」購買地國家/地區之管轄法律為準。若此處所述之任何條款無效或無法強制執行，則此類條款（在其無效或無法強制執行之範圍內）不得影響其餘條款或使其餘條款失效。Razer 保留隨時修改任何條款的權利，恕不另行通知。