



RAZER KRAKEN BT KITTY EDITION

GUIA PRINCIPAL

Tenha toda a liberdade para mostrar seu estilo felino fatal com o **Razer Kraken BT Kitty Edition**, um headset Bluetooth sem fio com orelhas de gatinho personalizadas, iluminação e drivers de 40 mm para um som mais claro. Equipado com Razer Chroma RGB, ele permitirá que você dê um show para seus fãs com sua iluminação dinâmica durante a transmissão.

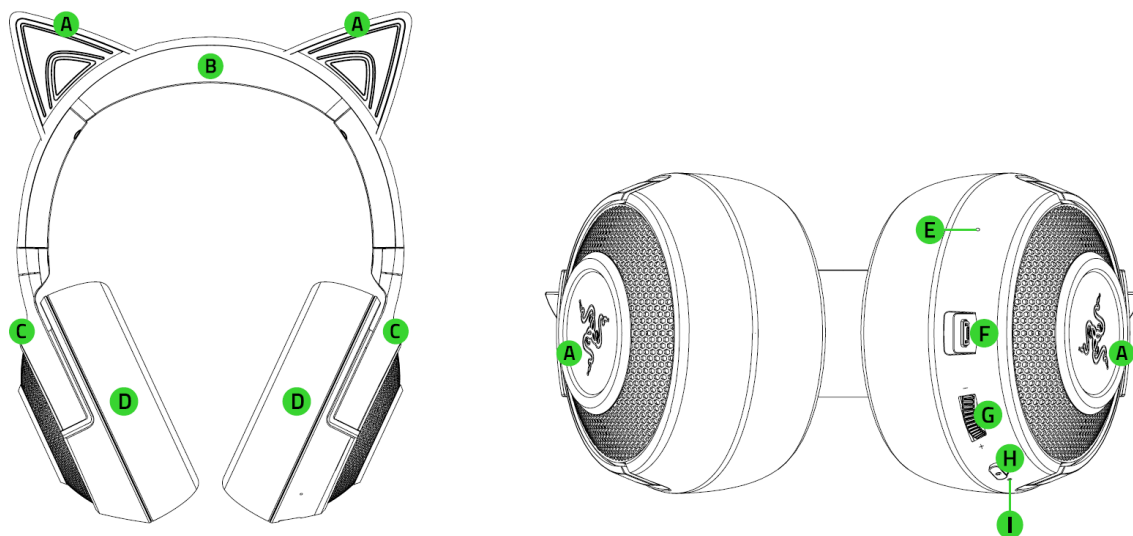
CONTEÚDO

1. CONTEÚDO DA EMBALAGEM / DO QUE VOCÊ PRECISA.....	3
2. NÓS LHE DAMOS COBERTURA.....	5
3. ESPECIFICAÇÕES TÉCNICAS	6
4. PRIMEIROS PASSOS	7
5. USANDO O RAZER KRAKEN BT KITTY EDITION.....	10
6. CONFIGURANDO A RAZER KRAKEN BT KITTY EDITION.....	17
7. SEGURANÇA E MANUTENÇÃO.....	29
8. INFORMAÇÕES LEGAIS	30

1. CONTEÚDO DA EMBALAGEM / DO QUE VOCÊ PRECISA

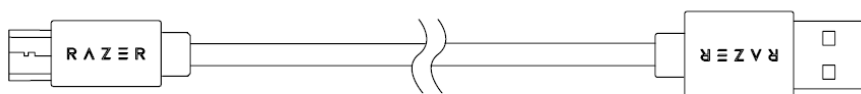
CONTEÚDO DA EMBALAGEM

- Razer Kraken BT Kitty Edition



- A. Kitty Ears e conchas auriculares com tecnologia Razer Chroma™ RGB
- B. Tiara acolchoada ajustável
- C. Design com conchas circum-auriculares giratórias
- D. Almofadas auriculares em couro sintético aveludado com espuma
- E. Diafragma do microfone
- F. Porta de carregamento
- G. Seletor de volume
- H. Botão liga/desliga
- I. Indicador de status

- Cabo de carregamento



- Guia de informações importantes sobre o produto

DO QUE VOCÊ PRECISA

REQUISITOS DO PRODUTO

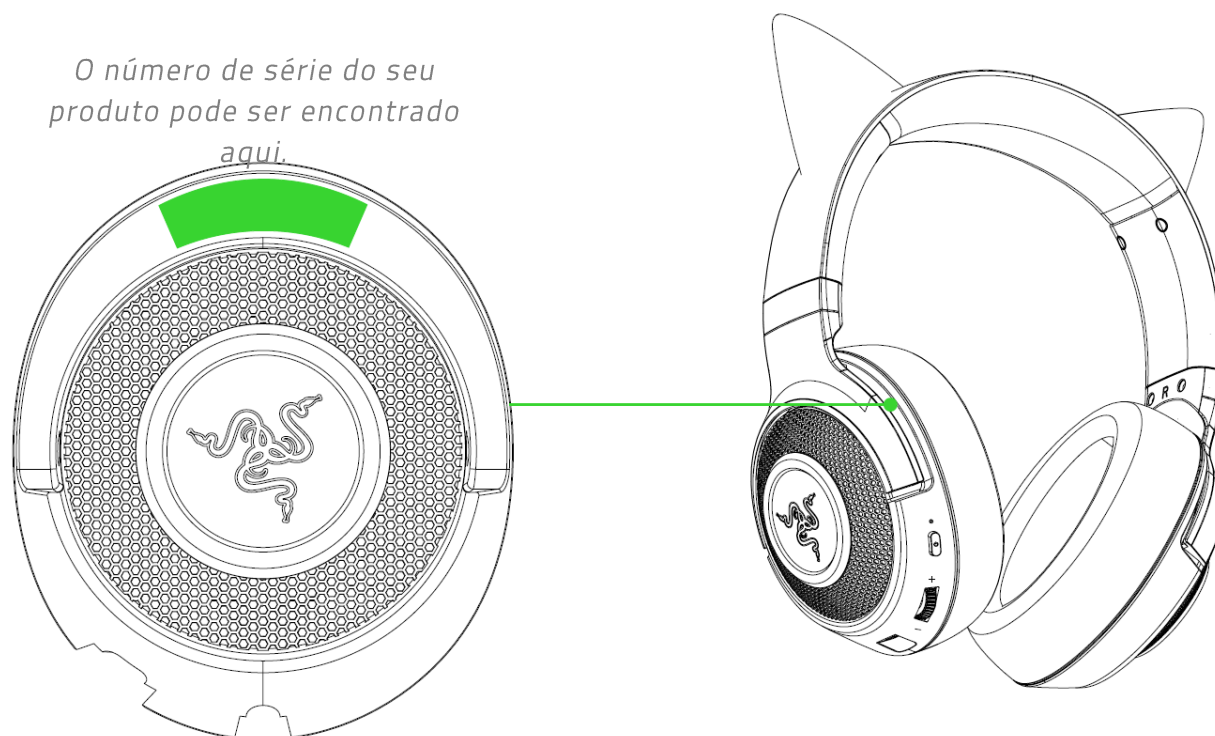
- Dispositivos com capacidade para áudio Bluetooth
- Conexão com a Internet para a instalação do aplicativo

REQUISITOS DO APLICATIVO RAZER AUDIO

- Dispositivo iOS 12 / Android 8.1 Oreo (ou superior) com conectividade Bluetooth
- Conexão com a Internet para a instalação do aplicativo

2. NÓS LHE DAMOS COBERTURA

Você tem um ótimo dispositivo em suas mãos, o mesmo inclui garantia limitada com cobertura de 2 anos. Agora, maximize seu potencial e ganhe benefícios exclusivos da Razer registrando-se em razerid.razer.com



Dúvidas? Entre em contato com a equipe de suporte Razer em support.razer.com

3. ESPECIFICAÇÕES TÉCNICAS

FONES DE OUVIDO

- Resposta de frequência: 20 Hz – 20 kHz (44,1 kHz de amostra)
- Impedância: 32 Ohm
- Sensibilidade: 96 dB/mW a 1 KHz
- Tamanho dos drivers - Diâmetros (mm): 40 mm
- Tipo de driver: Driver dinâmico
- Conchas auriculares: Circumaurais
- Diâmetro interno da concha auricular
- Material das almofadas das conchas auriculares: Couro sintético aveludado com espuma
- Cancelamento de ruído: Cancelamento duplo de ruído do microfone
- Tipo de conexão: Conexão Bluetooth 5.0

MICROFONE

- Estilo de microfone: Eletreto (ECM)
- Padrão de captação: Omnidirecional
- Resposta de frequência do microfone: 100 Hz – 10 kHz
- Sensibilidade do microfone (a 1 kHz): -38 dBV/Pa (1 kHz)
- Codificação do som surround virtual: Nenhuma

MICROFONE

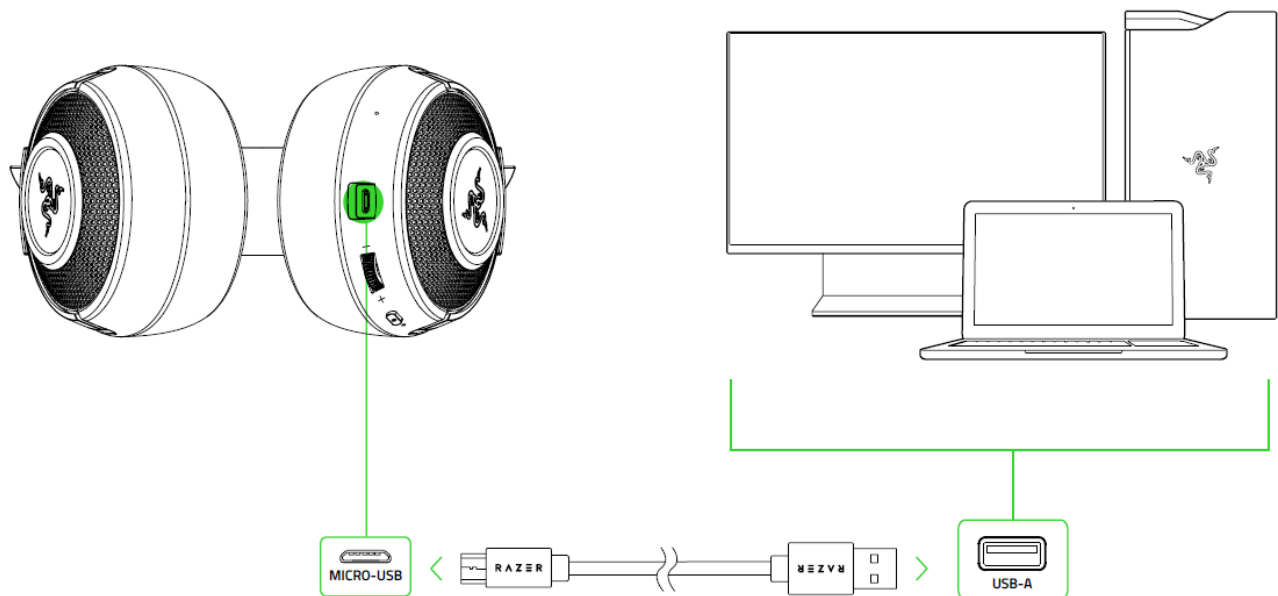
- Controle de volume: Sim (Seletor de VOL + e VOL –)
- Outros controles: Botão liga-desliga/emparelhamento/multifuncional
- Duração da bateria:
 - Até 20 horas com iluminação
 - Até 50 horas sem iluminação

- Iluminação: LED RGB para indicar o estado de alimentação, emparelhamento e carregamento
- Conexão via BT: Móvel/Sistema

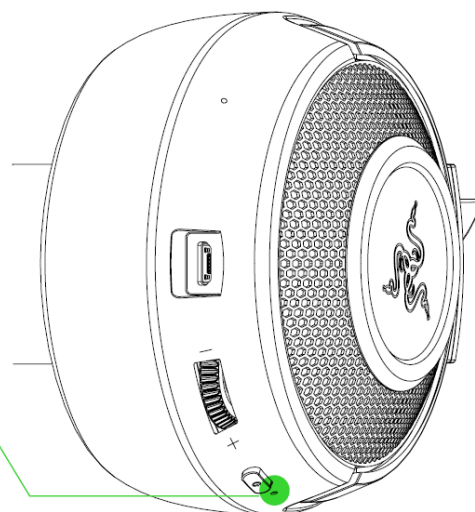
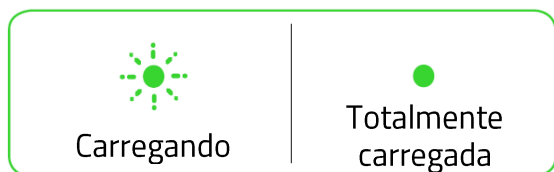
4. PRIMEIROS PASSOS

CARREGANDO O HEADSET

Conecte o Razer Kraken BT Kitty Edition diretamente à porta USB do seu computador* utilizando o cabo de carregamento. Para obter melhores resultados, carregue totalmente o headset antes de usá-lo pela primeira vez. Uma bateria vazia carrega completamente em cerca de 3 horas.

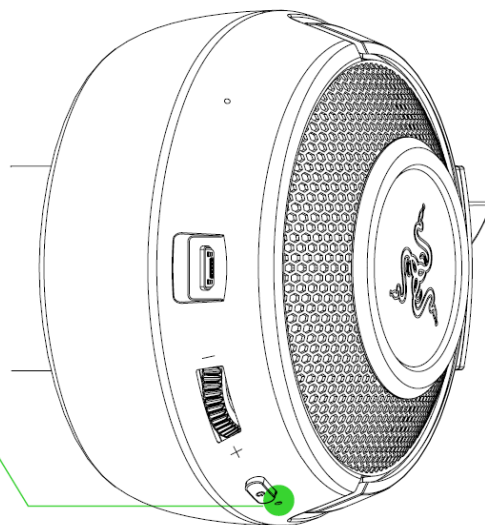
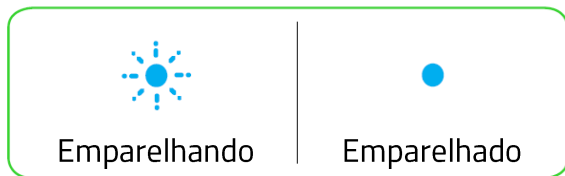


Durante o carregamento, o Razer Kraken BT Kitty Edition mostrará continuamente o nível da bateria no indicador de status, conforme mostrado aqui:



CONECTANDO O HEADSET



Com o headset desligado, pressione e segure o botão Liga/Desliga até que o indicador de status comece a piscar em azul. Um bipe o notificará de que o Razer Kraken BT Kitty Edition está buscando dispositivos Bluetooth compatíveis. Siga as instruções do seu dispositivo para emparelhá-lo com o Razer Kraken BT Kitty Edition. Quando o headset estiver emparelhado, o indicador de status se tornará azul estático brevemente.

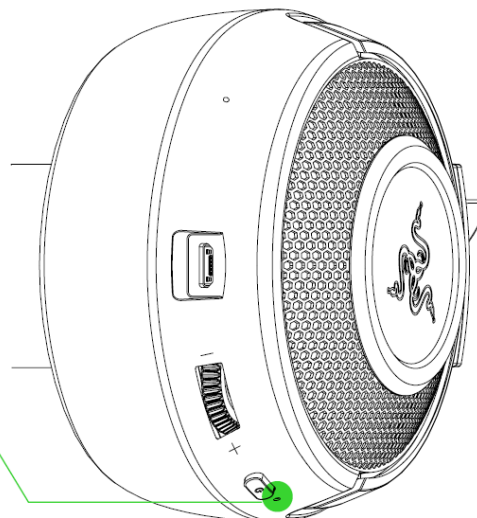


5. USANDO O RAZER KRAKEN BT KITTY EDITION

NÍVEL DA BATERIA

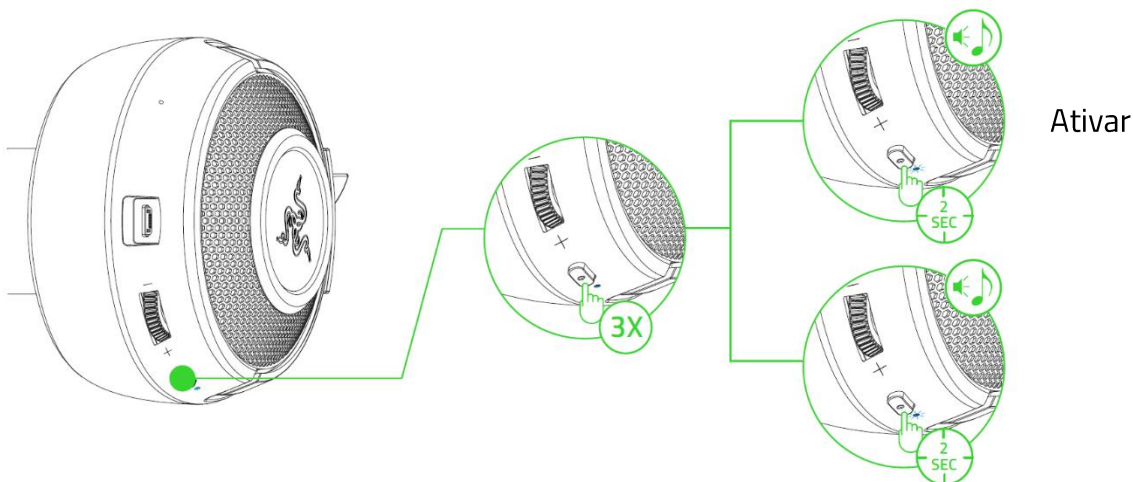
Quando desconectado, o Razer Kraken BT Kitty Edition mostrará brevemente o nível da bateria no indicador de status quando você ligar o headset. Durante o uso, será reproduzido um bipe quando a bateria precisar ser recarregada.

INDICADOR DE STATUS	DESCRIÇÃO
	Bateria com carga suficiente
	Bateria fraca



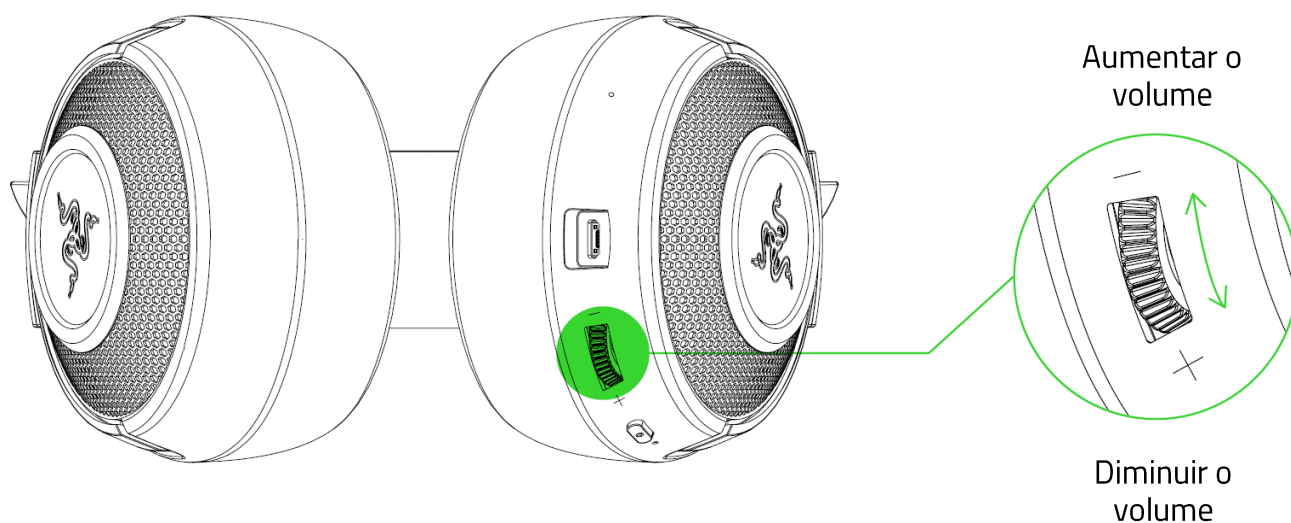
MODO DE JOGO

Uma vez ativado o Modo de Jogo, o headset funcionará com uma latência mais baixa, dando-lhe uma resposta de áudio em tempo real enquanto você joga. Com o headset conectado por Bluetooth, pressione três vezes o botão liga/desliga e segure o último toque por 2 segundos para ativar ou desativar esta função. O indicador de status piscará brevemente em azul e um bipe o notificará de que esta função foi ativada.



Desativar

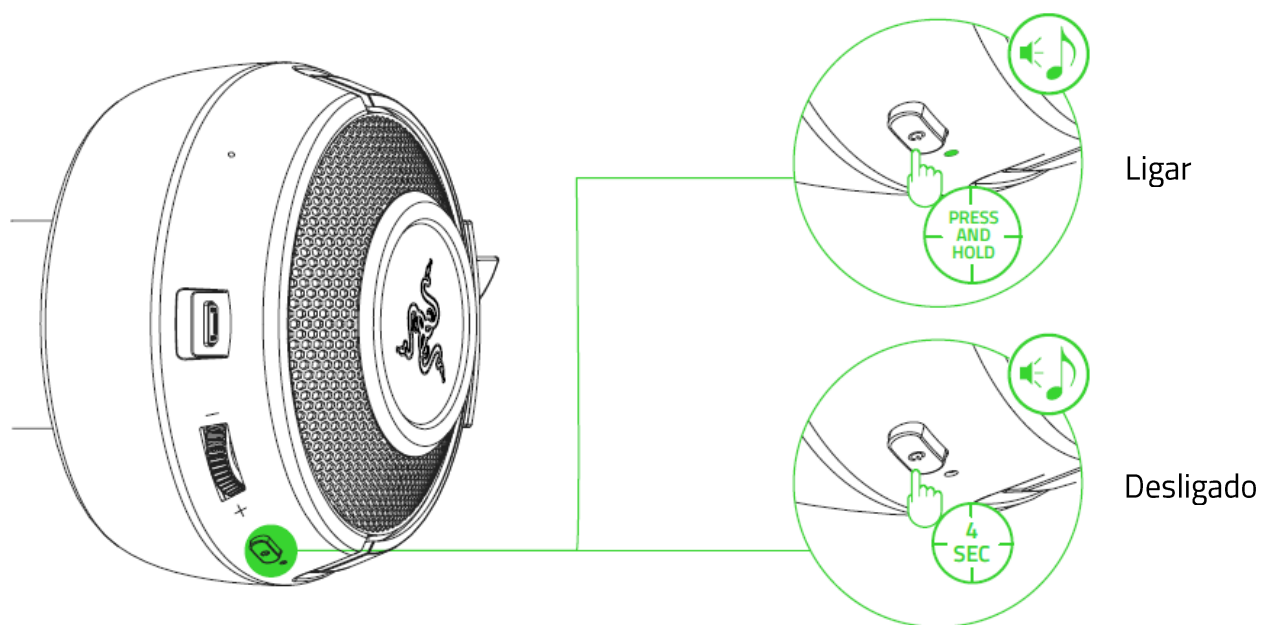
i **SELETOR DE VOLUME** *Se estiver usando o headset em um ambiente muito ruidoso, recomenda-se manter o headset a uma distância muito curta da fonte de áudio.*
Gire o seletor de volume para aumentar ou diminuir o volume.



BOTÃO LIGA/DESLIGA

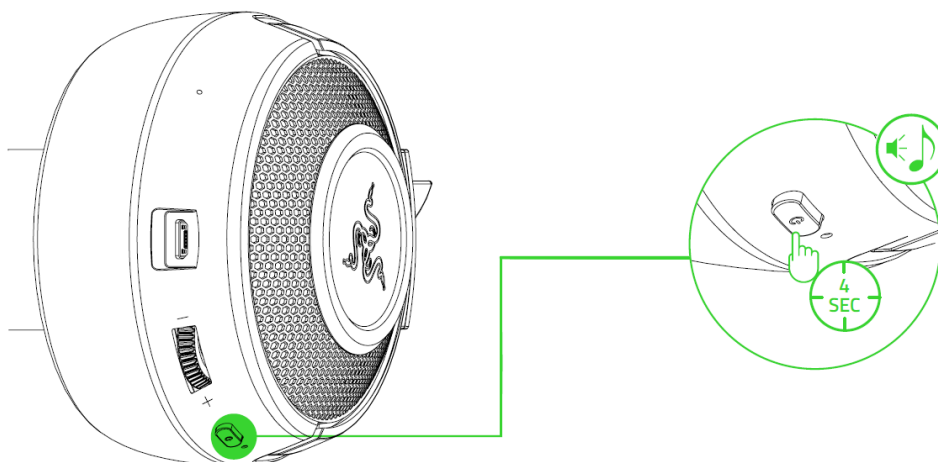
LIGAR/DESLIGAR

Para ligar, pressione e segure o botão Liga/Desliga até que o indicador de status fique verde. Pressione e segure o botão Liga/Desliga por 4 segundos para desligar. Um bipe o notificará se seu Razer Kraken BT Kitty Edition está ligado ou desligado.



MODO DE EMPARELHAMENTO

Se quiser emparelhar seu headset a um dispositivo diferente, ative o modo de emparelhamento. Quando desligado, pressione e segure o botão de alimentação por 4 segundos para ligar e ativar o modo de emparelhamento.



Um bipe notificará você de que seu Razer Kraken BT Kitty Edition foi ligado e já está no modo de emparelhamento. Siga as instruções do seu dispositivo para emparelhá-lo com o headset. Quando o headset estiver emparelhado, o indicador de status se tornará azul estático brevemente.

OUTRAS FUNÇÕES

Quando o headset estiver ligado e conectado ao seu dispositivo, estarão disponíveis outras funções do botão liga/desliga. Essas funções operam com base na atividade atual do seu dispositivo.

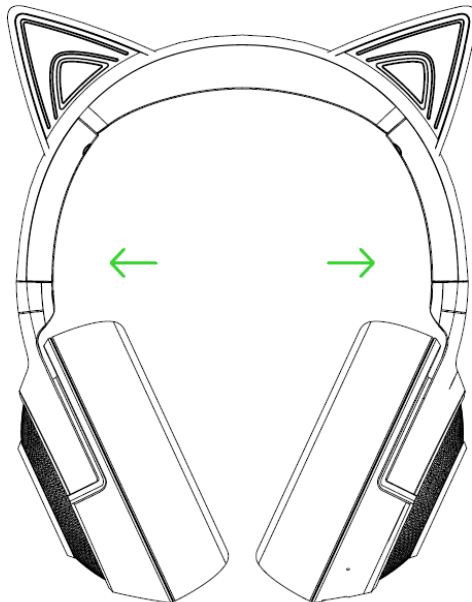
 *Alguns recursos listados aqui podem não se aplicar a determinados dispositivos.*

Pressionar uma vez	Reproduzir/Pausar
	Aceitar chamadas recebidas ou finalizar a chamada atual
	Colocar uma chamada em espera e aceitar chamadas recebidas
	Encerrar uma chamada e alternar para uma chamada em espera
Pressionar e segurar por 2 segundos	Iniciar comando de voz
	Rejeitar uma chamada recebida
	Alternar chamadas
Quando desligado, pressione e segure por 4 segundos	Ativar o modo de emparelhamento.
Pressionar duas vezes	Pular faixa

Pressionar três vezes	Faixa anterior
Pressionar três vezes e segurar o último toque por 2 segundos*	Ativar/desativar o Modo de Jogo

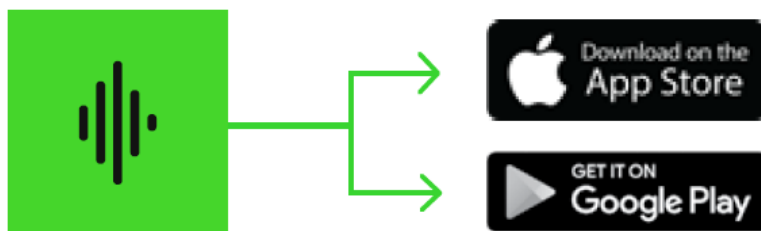
CONFORTO

Para minimizar a tensão na tiara, recomendamos que o headset seja aberto com cuidado antes de ser posicionado em volta da cabeça. No entanto, evite esticar o headset além dos seus limites técnicos.



APLICATIVO RAZER AUDIO (PARA DISPOSITIVOS MÓVEIS)

Ficou muito mais fácil fazer a personalização avançada do seu Razer Kraken BT Kitty Edition. Com seu próprio aplicativo móvel, você pode selecionar ou criar sua própria predefinição do equalizador, personalizar a iluminação do headset e muito mais – a qualquer momento e em qualquer lugar.



APLICATIVO RAZER AUDIO

1. Baixe o aplicativo no seu dispositivo móvel.
2. Abra o aplicativo e siga as instruções na tela.

RAZER SYNAPSE (PC)

Use o aplicativo Razer Synapse* para selecionar ou personalizar predefinições de áudio e de microfone, ajustar seu recurso de economia de energia e até personalizar sua iluminação para ter uma experiência de imersão de jogo exclusivamente sua.

**Assegure-se de que seu Razer Kraken BT Kitty Edition está conectado ao seu PC por Bluetooth. Instale o Razer Synapse quando solicitado ou baixe o instalador em razer.com/synapse.*

6. CONFIGURANDO A RAZER KRAKEN BT KITTY EDITION

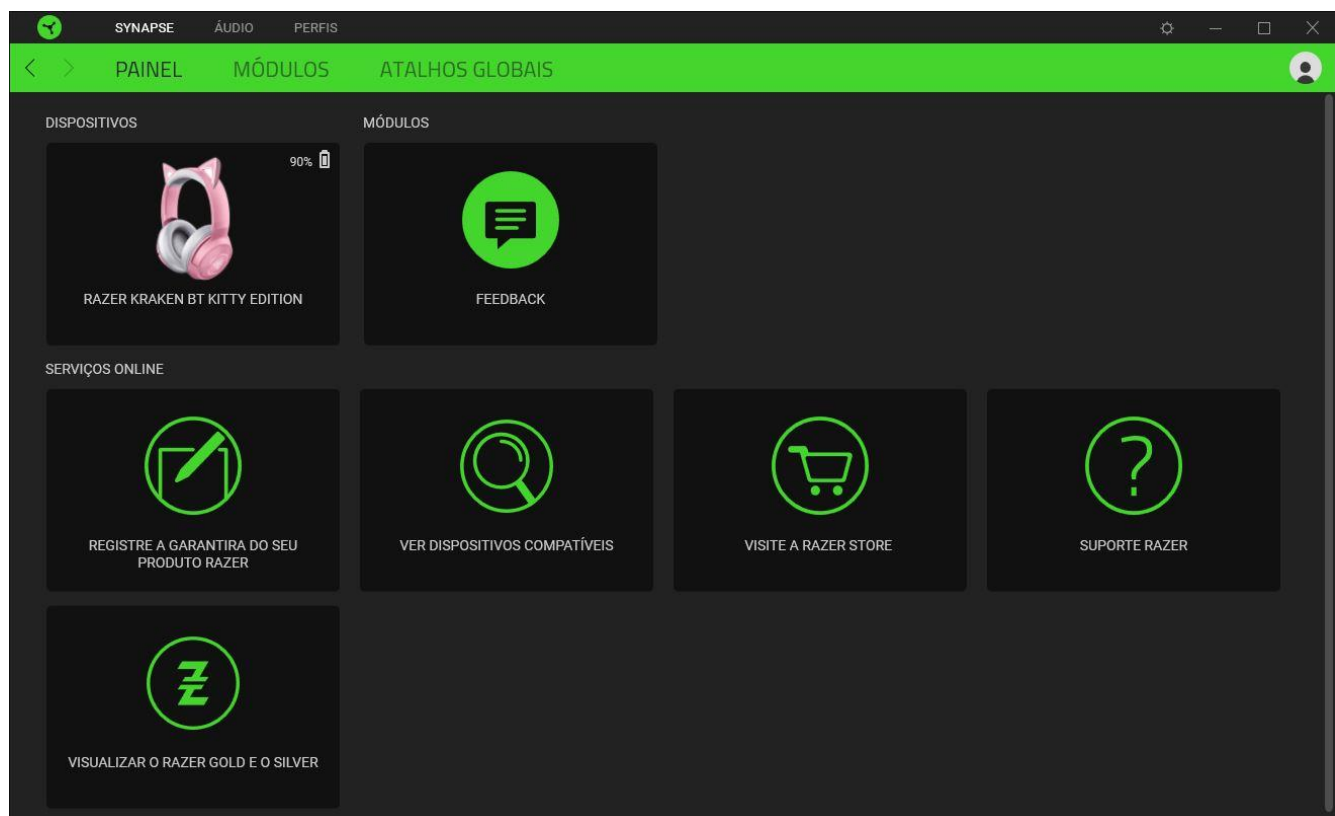
i *Isenção de responsabilidade: É necessário estar conectado à internet para a instalação, atualização e recursos baseados na nuvem. Recomenda-se o registro em uma conta Razer ID, mas é opcional. Todos os recursos listados também estão sujeitos a alteração com base na versão atual do software, no(s) dispositivo(s) conectado(s) e/ou nos aplicativos e software suportados.*

GUIA SYNAPSE

A guia Synapse é a guia padrão para quando o Razer Synapse é aberto.

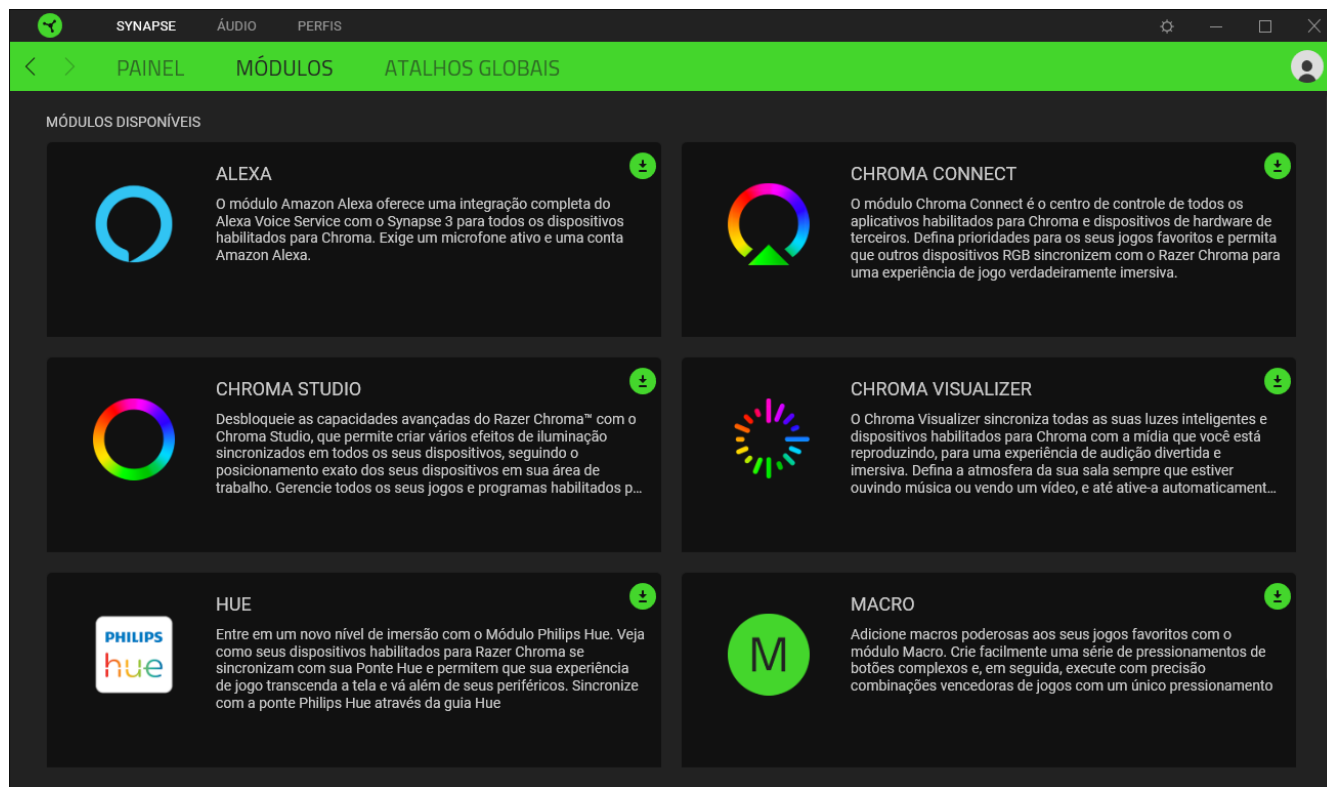
Painel

A subguia Painel é uma visão geral do seu Razer Synapse, onde você pode acessar todos os seus dispositivos, módulos e serviços online Razer.



Módulos

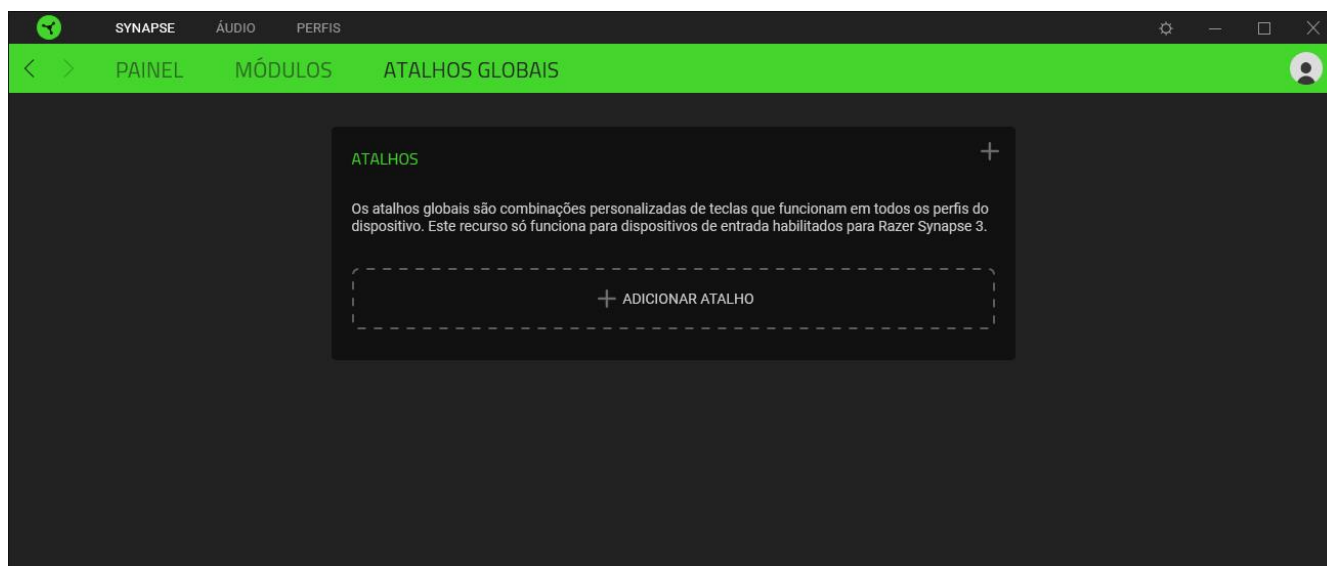
A subguia Módulos exibe todos os módulos instalados e disponíveis para download e instalação.



Atalhos globais

Vincule as operações ou as funções do Razer Synapse às combinações de teclas personalizadas do periférico Razer que substituem todas as associações específicas do perfil. [Saiba mais sobre os Perfis](#)

! *Apenas entradas de dispositivos habilitados para Razer Synapse serão reconhecidas.*

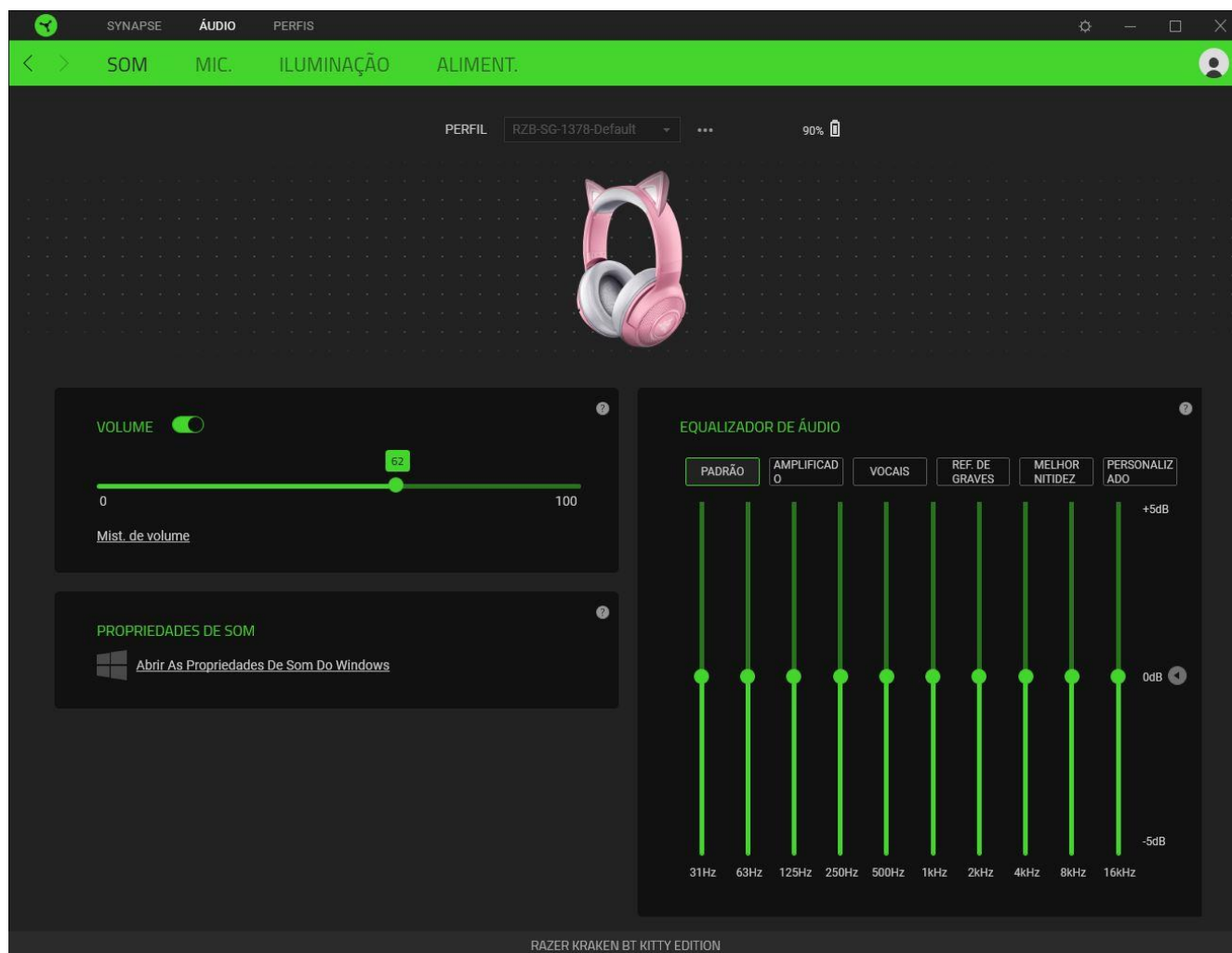


GUIA ÁUDIO

A guia Áudio é a guia principal da Razer Kraken BT Kitty Edition. A partir daqui, você pode personalizar as configurações do seu dispositivo para liberar todo o seu potencial. As alterações feitas nesta guia são salvas automaticamente no seu sistema e no armazenamento na nuvem.

Som

A subguia Som tem a função de ajustar o volume do seu dispositivo, selecionar ou personalizar sua predefinição de equalizador de áudio preferida e acessar as Propriedades de som do Windows.



Perfil

Um Perfil é um armazenamento de dados que mantém todas as configurações do seu periférico Razer. Por padrão, o nome do perfil se baseia no nome do seu sistema. Para adicionar, renomear, duplicar ou excluir um perfil, basta pressionar o botão Outros (●●●).

Volume

Ajusta o volume do áudio do dispositivo. Você também pode acessar o misturador de Volume do Windows do dispositivo de reprodução atual, onde é possível ajustar proporcionalmente o volume geral do sistema ou regular individualmente o volume de cada aplicativo ativo.

Propriedades de som

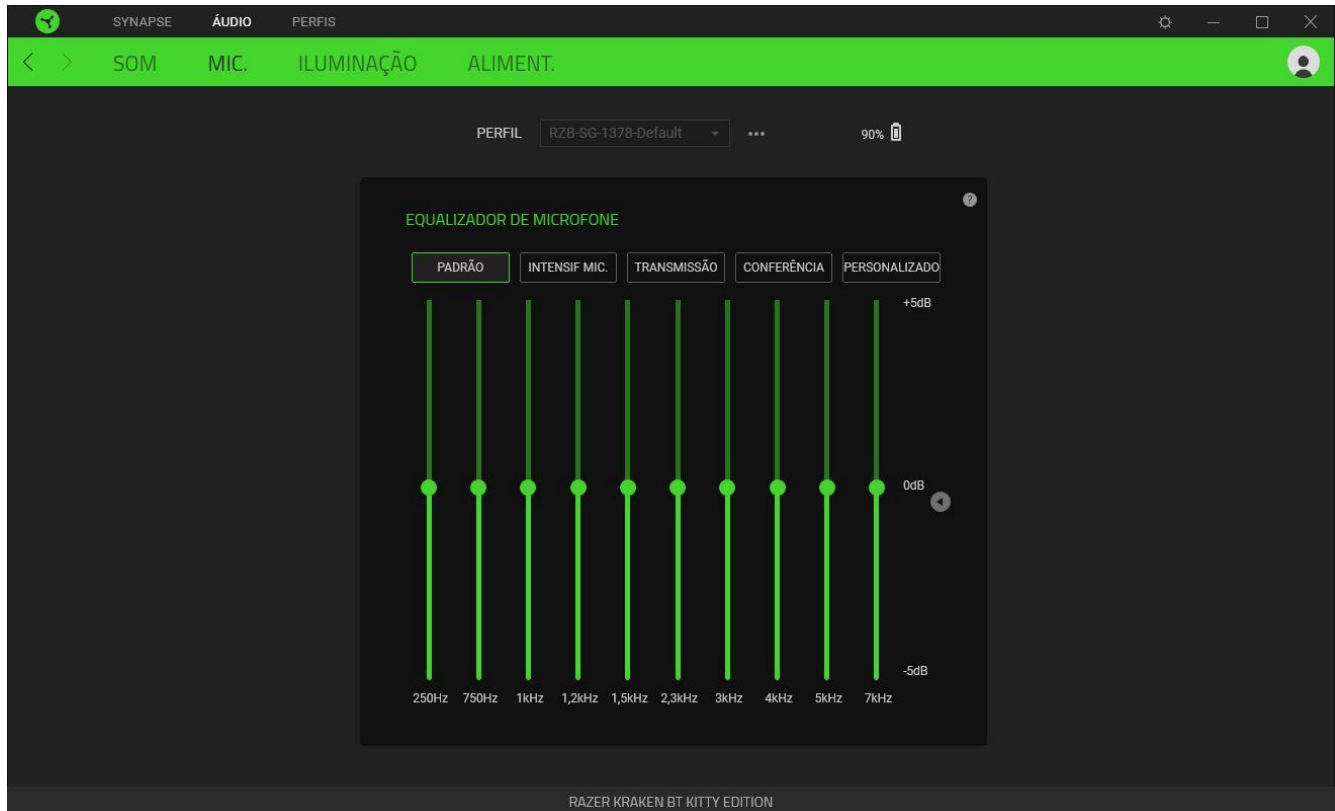
Abra a janela de Propriedades de som do Windows para gerenciar as configurações de som do seu sistema, por exemplo, para modificar as configurações do dispositivo de reprodução e gravação, o esquema de som e a atividade de comunicação padrão.

Equalizador de áudio

Selecione uma das predefinições do equalizador disponíveis criadas para oferecer a melhor experiência de áudio possível, dando-lhe fácil acesso a tons de áudio usados com frequência. Ao ajustar manualmente qualquer predefinição do equalizador, ela será automaticamente definida em Personalizado.

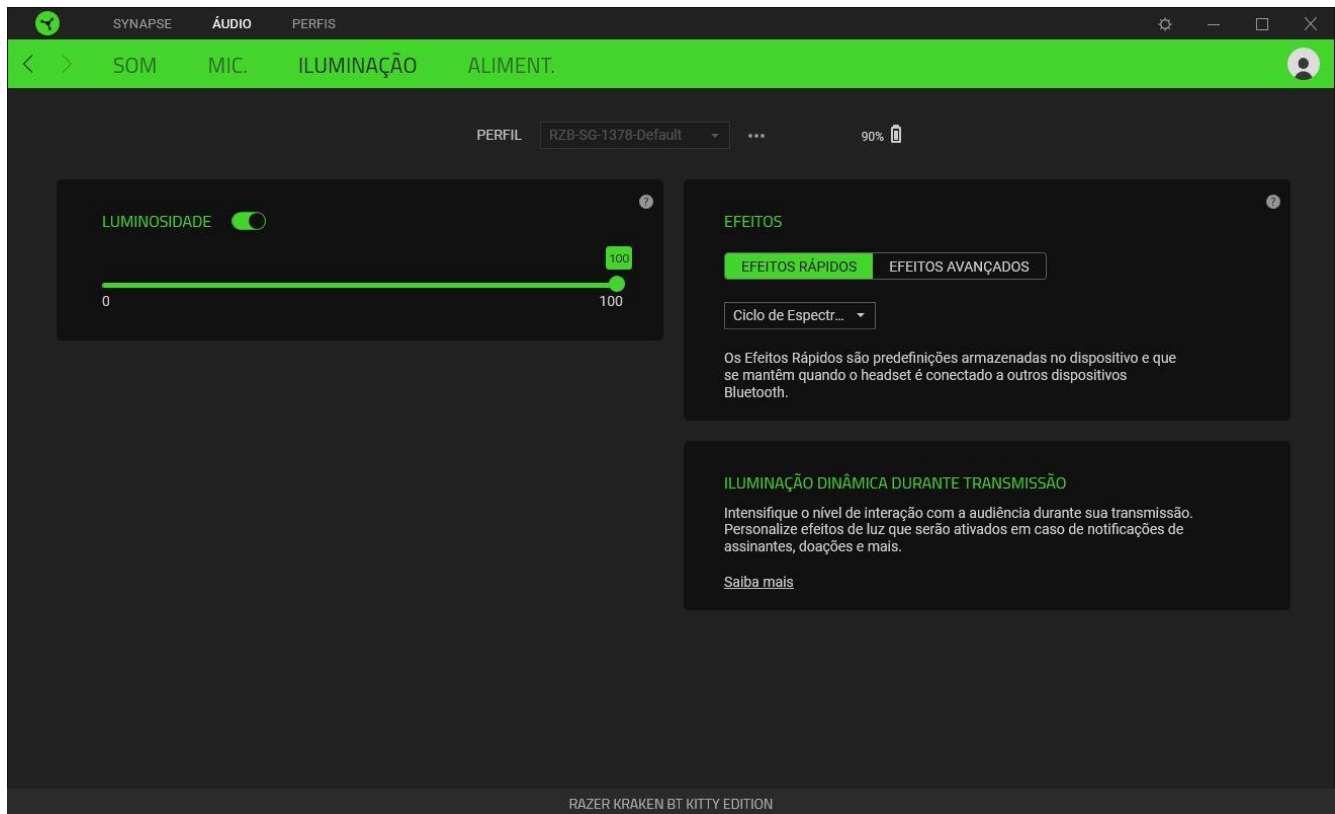
Mic.

A subguia Mic permite que você altere as configurações de todo o áudio de saída do microfone. Selecione a predefinição do equalizador de microfone disponível que melhor se adapta às suas necessidades com o microfone. Ao ajustar manualmente qualquer predefinição do equalizador, ela será automaticamente definida como uma predefinição Personalizada.



Iluminação

A subguia Iluminação permite que você modifique as configurações de iluminação do seu dispositivo Razer.







Brilho


Você pode desligar a iluminação do seu dispositivo Razer modificando a opção Brilho, ou aumentar/diminuir a iluminação usando o seletor.

Efeitos

Vários efeitos rápidos podem ser selecionados e aplicados à iluminação do seu dispositivo, conforme a lista abaixo:


	Nome	Descrição	Como configurar
	Audiômetro	As conchas auriculares se iluminarão com um espectro de cores padrão de acordo com o nível de áudio	Selecione um nível de Aumento de Cor

	Respiração	A iluminação acentua e atenua a(s) cor(es) selecionada(s)	Selecione até 2 cores ou deixe aleatório
	Ciclo de espectro	A iluminação do teclado ficará alternando entre 16,8 milhões de cores indefinidamente	Não requer personalização adicional
	Estático	O teclado permanecerá aceso na cor selecionada	Selecione uma cor

Se tiver outros dispositivos compatíveis habilitados para Razer Chroma, você pode sincronizar seus efeitos rápidos com o dispositivo Razer clicando no botão de Sincronização do Chroma ().

 *Somente dispositivos compatíveis com o efeito de iluminação selecionado serão sincronizados.*

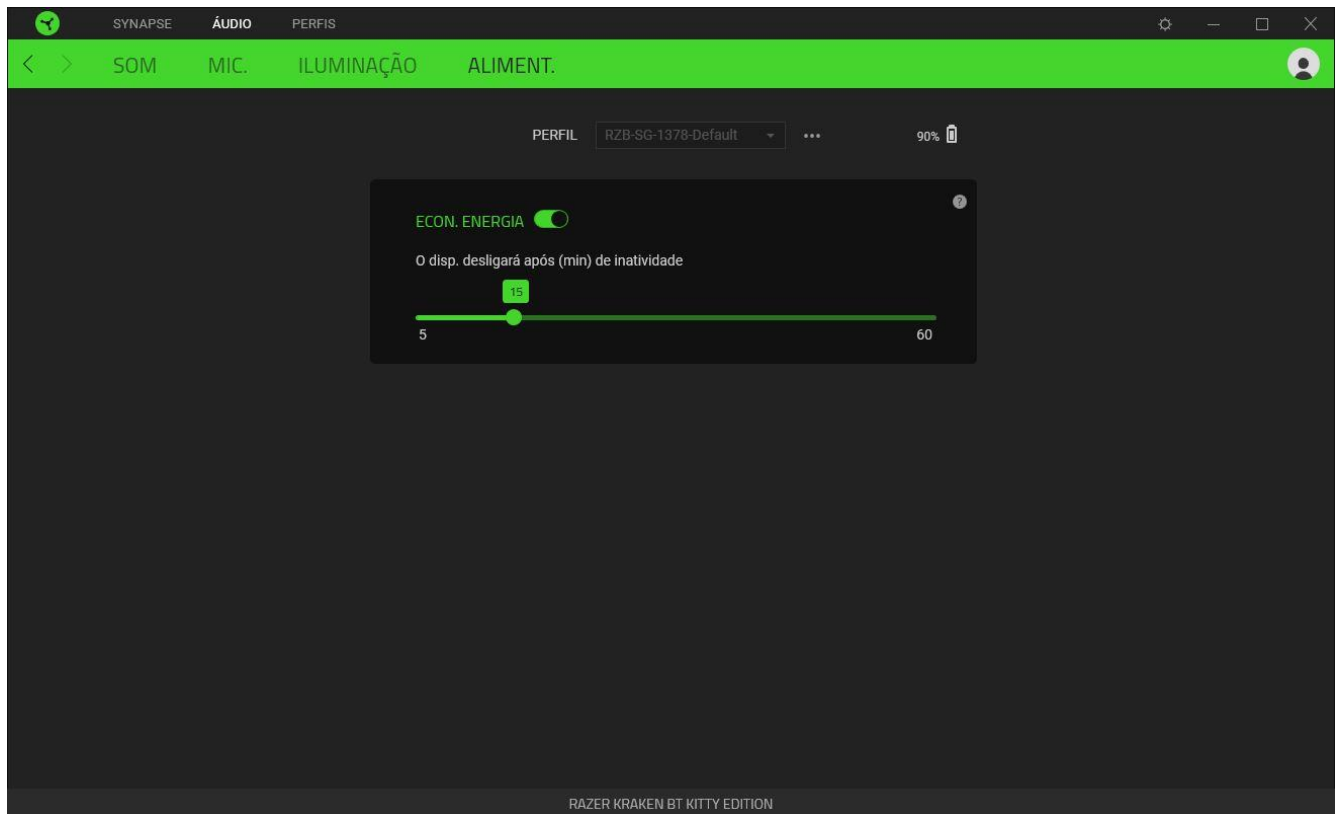
Efeitos Avançados

A opção Efeitos Avançados permite que você escolha um Efeito Chroma para utilizar no seu periférico habilitado para Razer Chroma. Para começar a criar seu próprio efeito Chroma, basta pressionar o botão Chroma Studio ().

 *É necessário ter o módulo Chroma Studio para o uso desta função.*

Alimentação

A guia Aliment. permite que você gerencie o consumo de energia do seu dispositivo configurando-o para desligar quando estiver ocioso por um determinado intervalo de tempo.

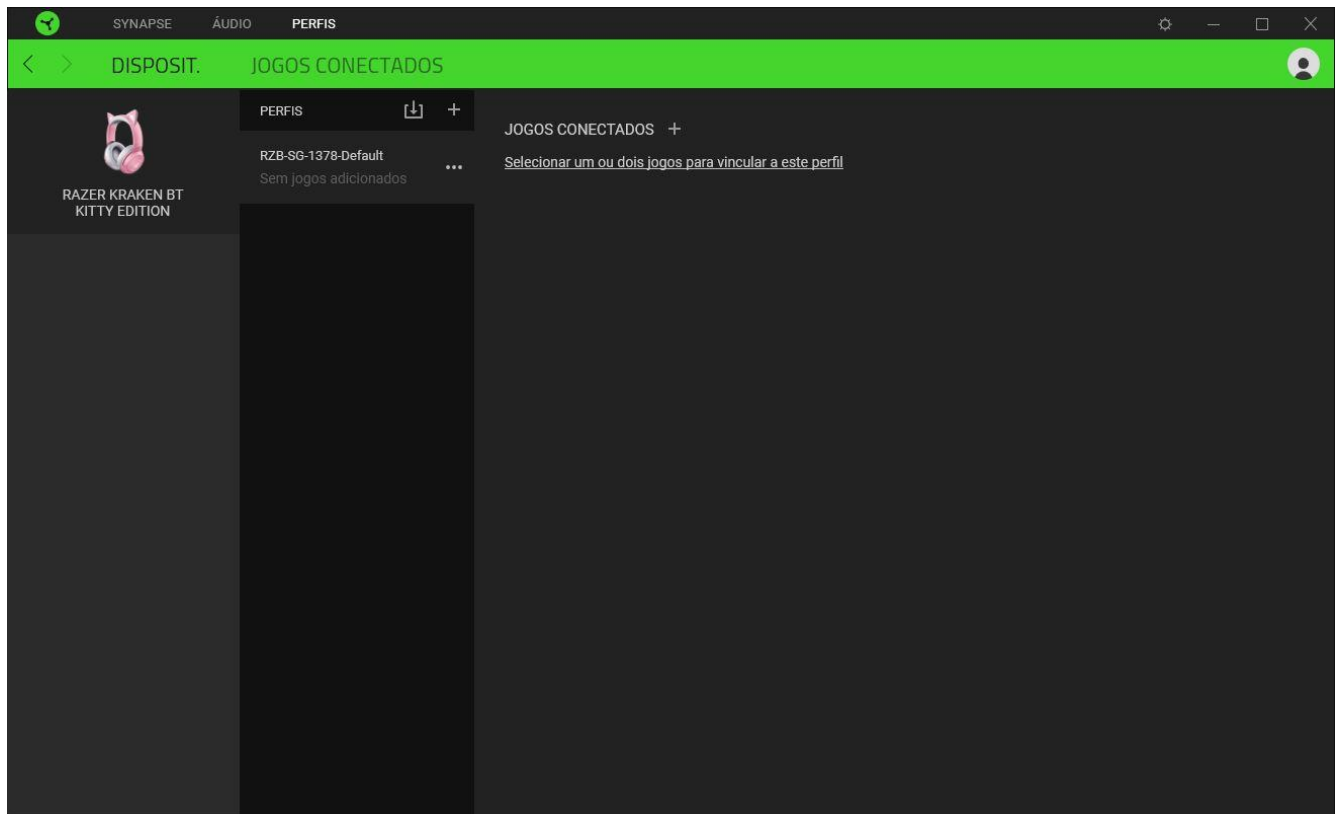


GUIA PERFIS

A guia Perfis é um modo conveniente de gerenciar todos os seus perfis e vinculá-los aos seus jogos e aplicativos.

Dispositivos

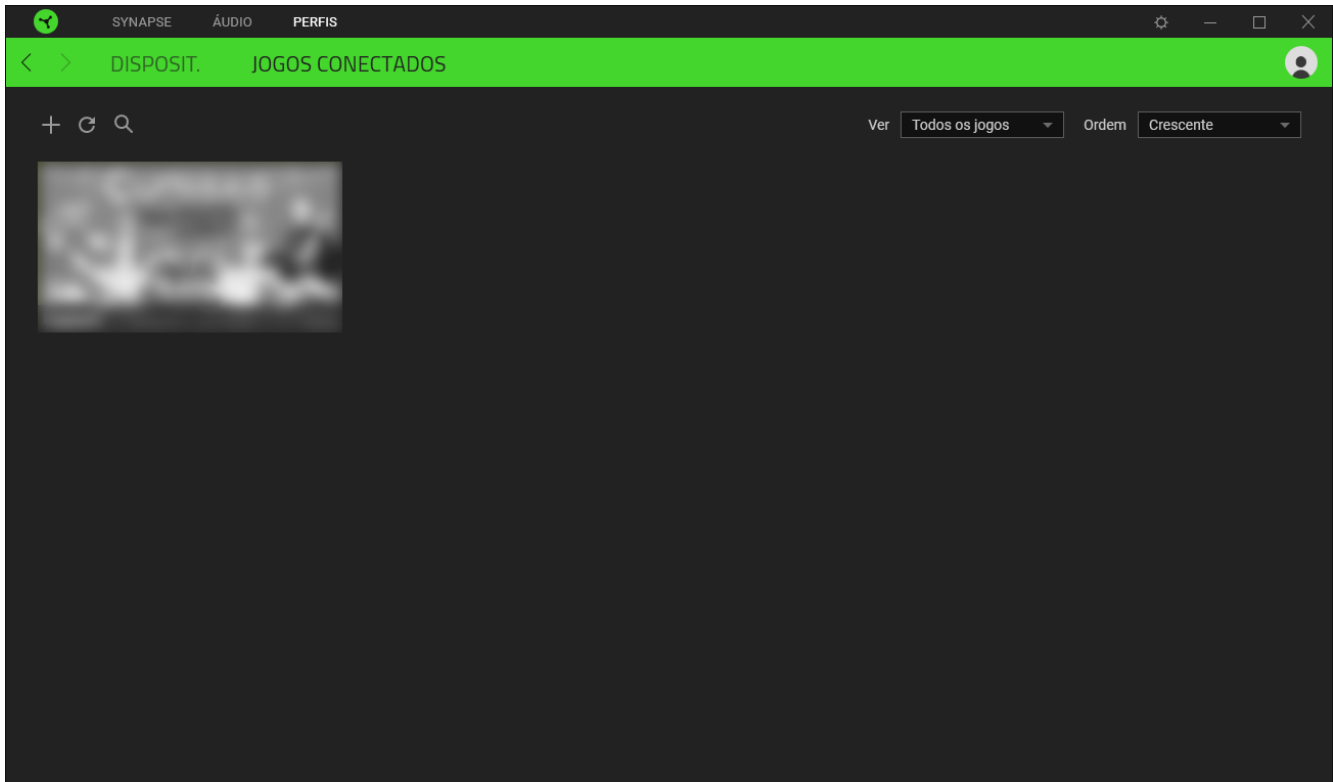
Visualize qual dispositivo Razer está usando um perfil específico com a subguia Dispositivos.



Para criar um novo perfil no dispositivo selecionado, basta clicar no botão adicionar (+). Para renomear, duplicar ou excluir um perfil, basta pressionar o botão Outros (●●●). Cada perfil pode ser configurado para ser automaticamente ativado quando você executar um aplicativo usando a opção Conectar Jogos.


Jogos Conectados

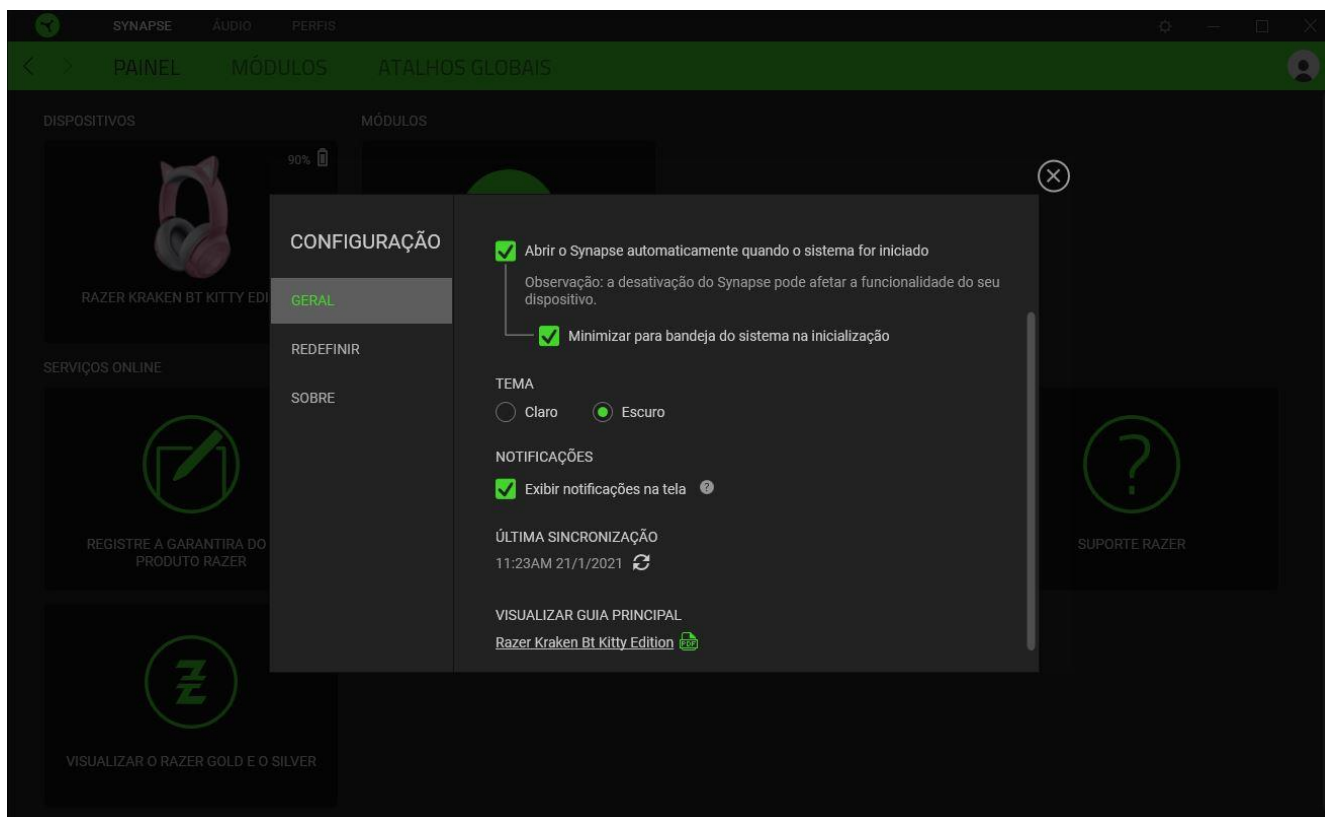
A subguia Jogos Conectados lhe dá a flexibilidade de adicionar jogos, visualizar periféricos vinculados a jogos ou procurar jogos adicionados. Você também pode organizar os jogos em ordem alfabética, a partir do último jogo utilizado ou a partir do mais jogado. Os jogos adicionados estarão listados aqui mesmo se não estiverem vinculados a um dispositivo Razer.




Para vincular jogos a dispositivos Razer conectados, basta clicar em qualquer jogo da lista e, em seguida, clicar em Selecionar um dispositivo e seu perfil para abrir automaticamente durante o jogo para selecionar o dispositivo Razer com o qual será vinculado. Uma vez vinculado, você pode clicar no botão Outros (●●●) do dispositivo correspondente para selecionar um perfil específico.

JANELA CONFIGURAÇÕES

A janela Configurações, acessível ao clicar no botão () do Razer Synapse, permite configurar o comportamento de inicialização e o idioma de exibição do Razer Synapse, visualizar os guias principais de cada dispositivo Razer conectado ou executar a restauração das configurações de fábrica em qualquer dispositivo Razer conectado.




Guia Geral

A guia Geral, que é a guia inicial da janela Configurações, permite que você altere o idioma de exibição do software, o comportamento de inicialização e o tema de exibição, ou visualize o guia principal de todos os dispositivos Razer conectados. Você também pode sincronizar manualmente seus perfis com a nuvem () ou visualizar o guia principal de todos os dispositivos Razer conectados e módulos instalados.

Guia Restaurar

A guia Restaurar permite que você execute a restauração das configurações de fábrica em qualquer dispositivo Razer conectado e/ou a restauração dos tutoriais do Razer Synapse para se familiarizar novamente com os novos recursos do Razer Synapse na próxima vez que o abrir.

 *Ao restaurar um dispositivo Razer, todos os perfis do dispositivo selecionado e da sua memória integrada (se presente) serão apagados.*

Guia Sobre

A guia Sobre exibe informações resumidas sobre o software e sua declaração de direitos autorais, e fornece também links relevantes para os termos de uso. Você também pode usar esta guia para verificar atualizações de software ou como um acesso rápido às comunidades sociais Razer.

7. SEGURANÇA E MANUTENÇÃO

DIRETRIZES DE SEGURANÇA

Para atingir a máxima segurança ao usar o Razer Kraken BT Kitty Edition, sugerimos que você siga as orientações abaixo:

Se tiver problemas ao usar o dispositivo adequadamente e a solução de problemas não for suficiente para resolvê-los, desconecte o dispositivo e entre em contato com a linha direta da Razer ou visite support.razer.com para receber assistência.

Não desmonte o dispositivo (se o fizer, você anulará a garantia) nem tente operá-lo sob condições anormais de tensão.

Mantenha o dispositivo longe de líquidos ou umidade. Só opere o dispositivo dentro da faixa específica de temperatura de 0°C (32°F) a 40°C (104°F). Se a temperatura exceder essa faixa, desligue e/ou desconecte o dispositivo para que a temperatura se estabilize em um nível ideal.

O dispositivo isola sons do ambiente externo mesmo em volumes baixos, o que resulta em uma menor percepção de ambientes externos. Remova o dispositivo quando se envolver em atividades que exijam uma percepção ativa do ambiente.

Ouvir volumes excessivamente altos por períodos longos de tempo pode prejudicar a audição. Além disso, na legislação de certos países, o limite máximo de exposição sonora é de 86 dB por 8 horas ao longo do dia. Portanto, recomendamos que você reduza o volume para um nível confortável ao ouvir por períodos prolongados de tempo. Cuide bem de sua audição.

MANUTENÇÃO E USO

O Razer Kraken BT Kitty Edition exige uma manutenção mínima para manter suas condições ideais. Recomendamos que você o limpe uma vez por mês usando um pano macio ou um cotonete para evitar o acúmulo de sujeira. Não use sabão ou produtos de limpeza agressivos.

AVISO SOBRE A BATERIA

O Razer Kraken BT Kitty Edition contém uma bateria recarregável Li-íon. Em geral, a expectativa de vida dessas baterias depende do uso. Se suspeitar que a bateria recarregável Li-íon dentro do Razer Kraken BT Kitty Edition pode estar vazia (com pouca carga), tente carregá-la.

Cuidado: não abra, não danifique e não exponha a materiais condutores (metal), umidade, líquidos, fogo ou calor. Isso pode fazer com que as baterias vazem ou estourem, resultando em lesões pessoais. A vida útil da bateria varia de acordo com o uso.

8. INFORMAÇÕES LEGAIS

INFORMAÇÕES DE DIREITOS AUTORAIS E PROPRIEDADE

©2020 Razer Inc. Todos os direitos reservados. Razer, "For Gamers. By Gamers.", logotipo "Powered by Razer Chroma", logotipo Razer, o logotipo da cobra de três cabeças e o logotipo Razer são marcas comerciais ou marcas comerciais registradas da Razer Inc. e/ou de empresas afiliadas nos Estados Unidos ou em outros países. Todas as outras marcas registradas pertencem a seus respectivos proprietários, e outros nomes de empresas e de produtos mencionados neste guia podem ser marcas registradas de suas respectivas empresas.

©2018 Google LLC All rights reserved. Android, Google, Google Logo, Google Play, and the Google Play logo are registered trademarks of Google LLC.

Apple, the Apple logo, and iPhone are trademarks of Apple Inc., registered in the U.S. and other countries. App Store is a service mark of Apple Inc. iOS is a trademark or registered trademark of Cisco in the U.S. and other countries and is used under license.

The Bluetooth® word mark and logos are registered trademarks owned by Bluetooth SIG, Inc., and any use of such marks by Razer is under license.

A Razer Inc. (doravante nesta denominada a "Razer") pode ter direitos autorais, marcas comerciais, segredos comerciais, patentes, pedidos de registro de patente ou outros direitos de propriedade (registrados ou não) no concernente ao produto neste Guia Principal. O fornecimento deste Guia Principal não dá a você uma licença para (quaisquer) tais patentes, marcas registradas, direitos autorais ou outros direitos de propriedade intelectual. O Razer Kraken BT Kitty Edition (doravante nesta denominado o "Produto") pode ser diferente das imagens na caixa ou de outro modo. A Razer não assume qualquer responsabilidade por tais diferenças ou por quaisquer eventuais erros. As informações na presente estão sujeitas a alterações sem aviso prévio.

GARANTIA LIMITADA DO PRODUTO

Para conferir os termos atuais da Garantia Limitada do Produto, acesse [razer.com/warranty](https://www.razer.com/warranty).

LIMITAÇÃO DE RESPONSABILIDADE

Sob nenhuma circunstância a Razer será responsável por quaisquer lucros cessantes, perda de informações ou de dados, danos especiais, incidentais, indiretos, compensatórios, consequenciais ou acidentais oriundos de qualquer forma da distribuição, venda, revenda, uso ou incapacidade de uso do Produto. Sob nenhuma circunstância a responsabilidade da Razer ultrapassará o valor de compra do Produto no varejo

DISPOSIÇÕES GERAIS

Os termos da presente serão regidos e interpretados segundo a legislação do foro no qual o Produto foi adquirido. Se qualquer termo neste manual for considerado inválido ou inexecutável, tal termo (enquanto inválido ou inexecutável) será considerado sem nulo, sem efeito e excluído sem invalidar quaisquer termos remanescentes. A Razer reserva-se o direito de emendar qualquer termo a qualquer momento e sem aviso prévio.