



RAZER KIYO X

마스터 가이드

1080p 30FPS 의 풀 HD 스트리밍을 위한 USB 웹캠인 **Razer Kiyo X** 로 마음껏 스트리밍하세요. 뛰어난 화질, 완전히 커스터마이징 가능한 설정, 스마트 자동 초점 기능으로 최상의 콘텐츠를 만들 준비를 도와드립니다.

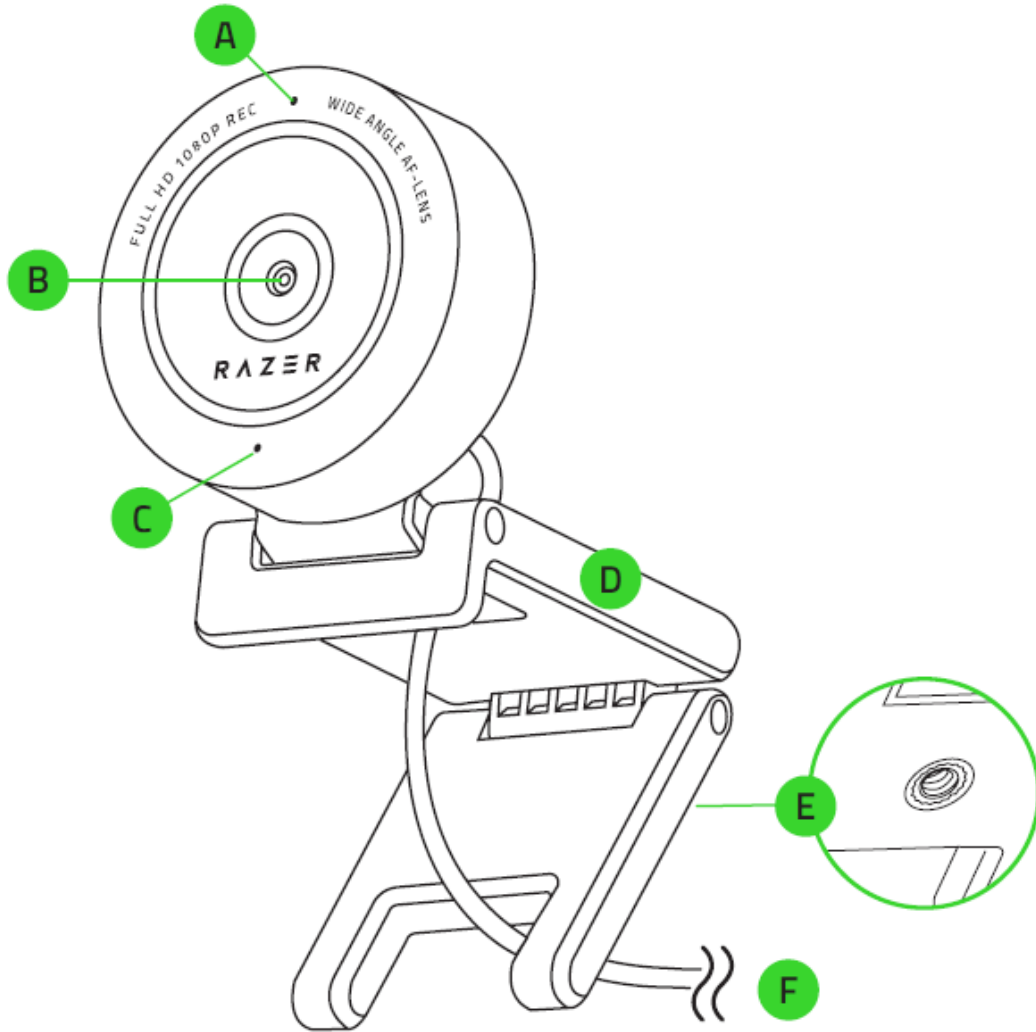
목차

| | |
|--------------------------|----|
| 1. 구성품/필요 항목 | 3 |
| 2. 보증 지원 | 5 |
| 3. 기술 사양 | 6 |
| 4. 시작하기 | 7 |
| 5. RAZER KIYO X 구성 | 8 |
| 6. 안전 및 유지관리..... | 14 |
| 7. 법적 고지 | 15 |

1. 구성품/필요 항목

구성품

- Razer Kiyo X



A. 상태 표시등

B. 광각 렌즈

C. 내장형 마이크

D. 카메라 스탠드

E. 스레드 마운트

F. Type A 커넥터

- 중요 제품 정보 안내

필요 항목

제품 요구 사항

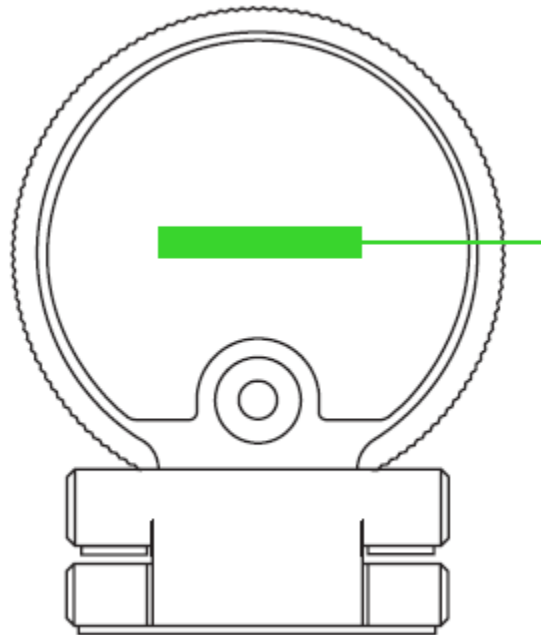
- PC 에 직접 USB 연결

Razer Synapse 요구 사항

- Windows® 10 64 비트 이상
- 소프트웨어 설치를 위한 인터넷 연결

2. 보증 지원

1년간 제품의 품질을 보증하는 훌륭한 기기를 얻으셨습니다. razerid.razer.com에 등록하면 제품 성능을 향상하고 Razer의 특별한 혜택을 누릴 수 있습니다.



제품 일련 번호는
여기에서 확인할 수
있습니다.

궁금한 점이 있으십니까? support.razer.com에서 Razer 지원 팀에 문의하십시오.

3. 기술 사양

카메라 사양

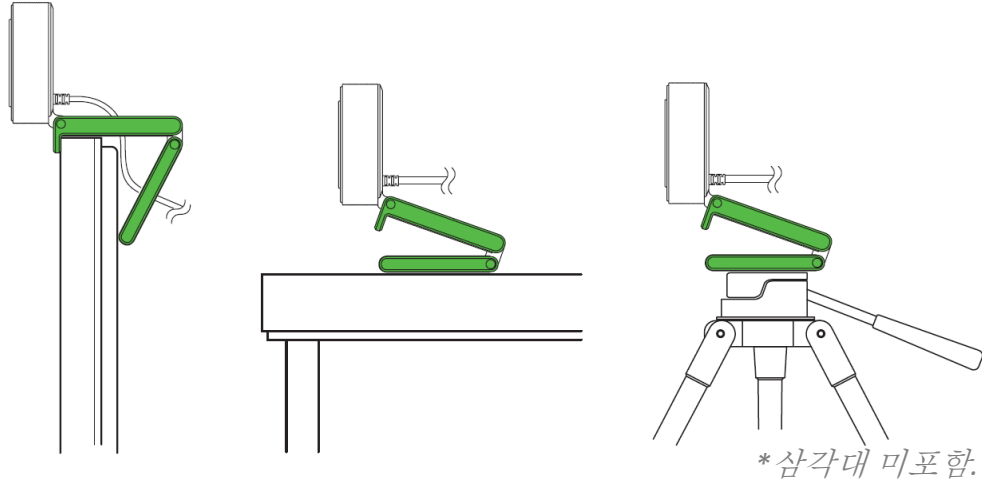
- 연결 유형: USB 2.0
- 이미지 해상도: 210 만 화소
- 비디오 해상도: 1080p / 30fps, 720p / 60fps, 480p / 30fps, 360p / 30fps
- 비디오 인코딩:
 - 압축되지 않음: YUY2(모든 비디오 해상도를 지원하지 않음)
 - 압축됨: MJPEG
- 스틸 이미지 해상도: 1920 x 1080
- 이미지 품질 설정 커스텀 설정: 지원
- 대각선 시야각 (DFOV): 82 도
- 초점 유형: 자동
- 마운팅 옵션: L 자형 이음 및 삼각대 (미포함)
- 케이블 길이: 1.5 m

마이크 사양

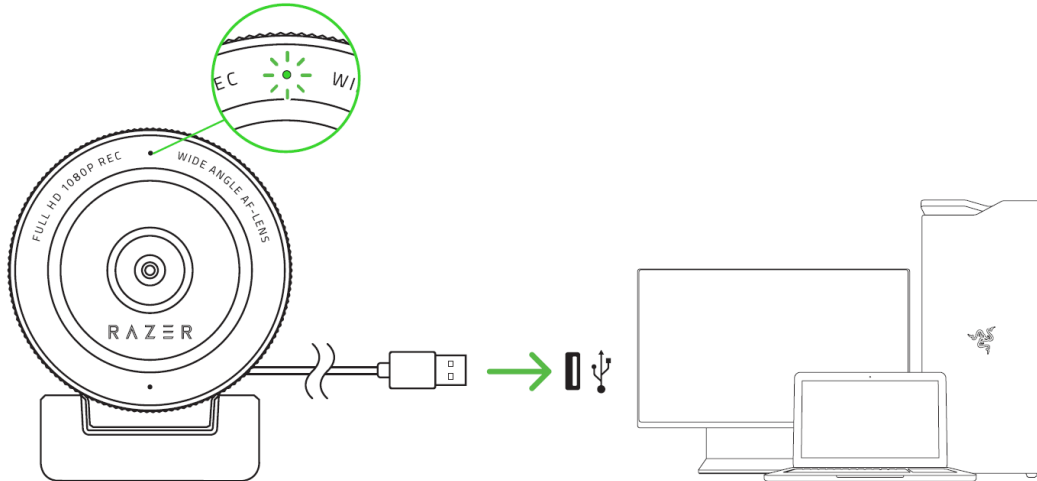
- 채널: 모노
- 오디오 코덱: 16 비트 48 kHz
- 폴라 패턴: 전 방향

4. 시작하기

1. 셋업에 따라 모니터 또는 테이블 위에 카메라를 배치할 수도 있고, 스투드 마운트를 사용하여 카메라를 삼각대*에 부착할 수도 있습니다.



2. PC의 USB-A 포트에 카메라를 연결하고 카메라 응용 프로그램 중 하나를 시작합니다. 카메라의 상태 표시등이 켜져 기기가 활성화되었음을 표시합니다.



i 카메라의 스트리밍 및 레코딩 성능을 최적화하기 위해서는 PC에 직접 연결할 것을 강력하게 추천합니다. USB 허브나 스위치, 확장기에 연결하는 것은 성능에 영향을 줄 수 있습니다.

3. Razer Synapse 앱을 사용하여 밝기, 대비와 같은 카메라 이미지 캡처 설정을 미세 조정할 수 있습니다.

* 안내 메시지가 표시될 때 Razer Synapse를 설치하거나 razer.com/synapse에서 설치 프로그램을 다운로드할 수 있습니다.

5. RAZER KIYO X 구성

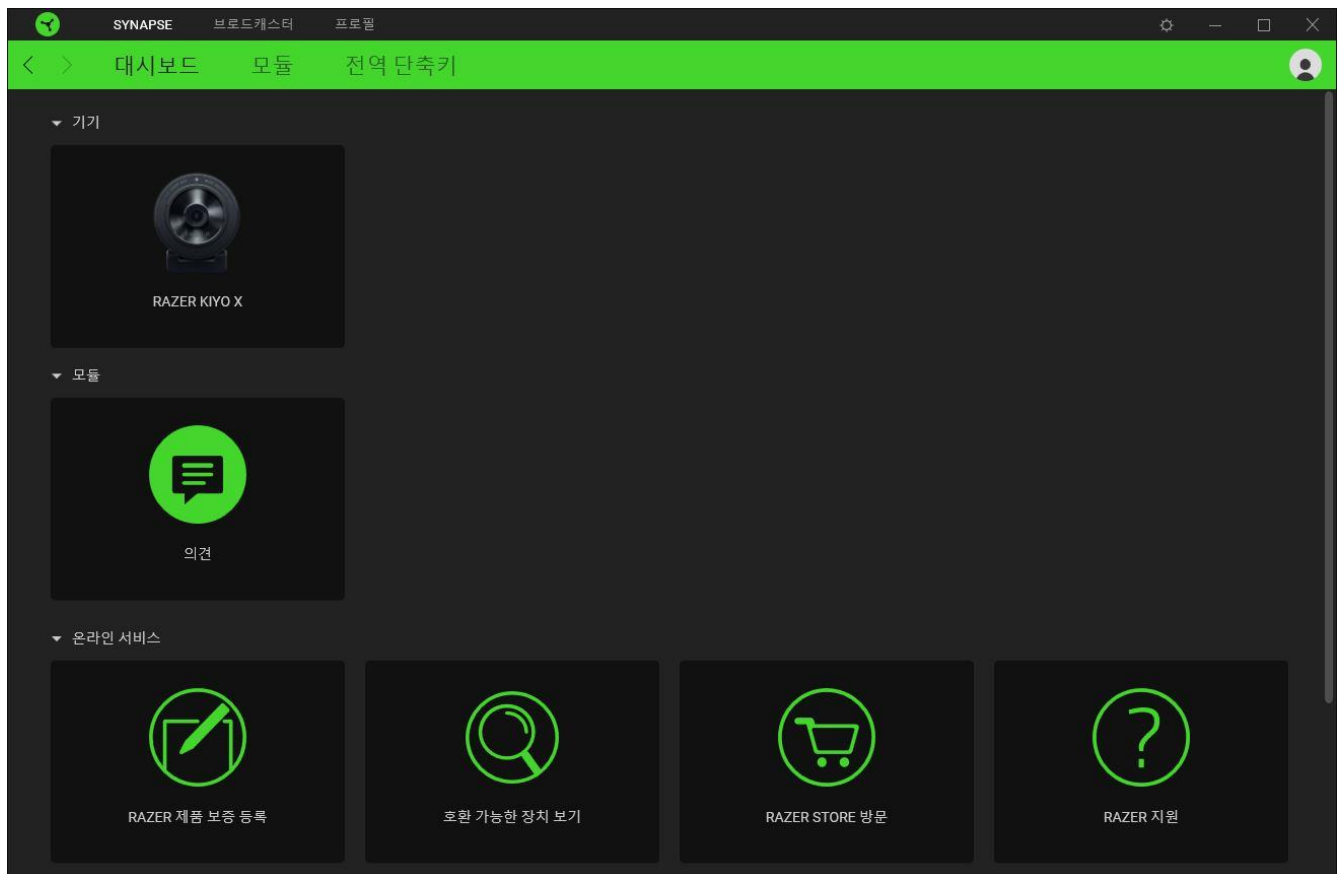
- i** **면책 조항:** 클라우드를 사용하는 기능이나 업데이트, 소프트웨어 설치의 경우 인터넷 연결이 필요합니다. Razer ID 등록을 권장하지만, 선택 사항입니다. 여기 열거된 모든 기능은 소프트웨어 버전과 연결된 장치 그리고 지원되는 앱과 소프트웨어에 따라 달라질 수 있습니다.

SYNAPSE 탭

Razer Synapse 를 처음 실행할 때의 기본 설정 탭은 Synapse 탭입니다.

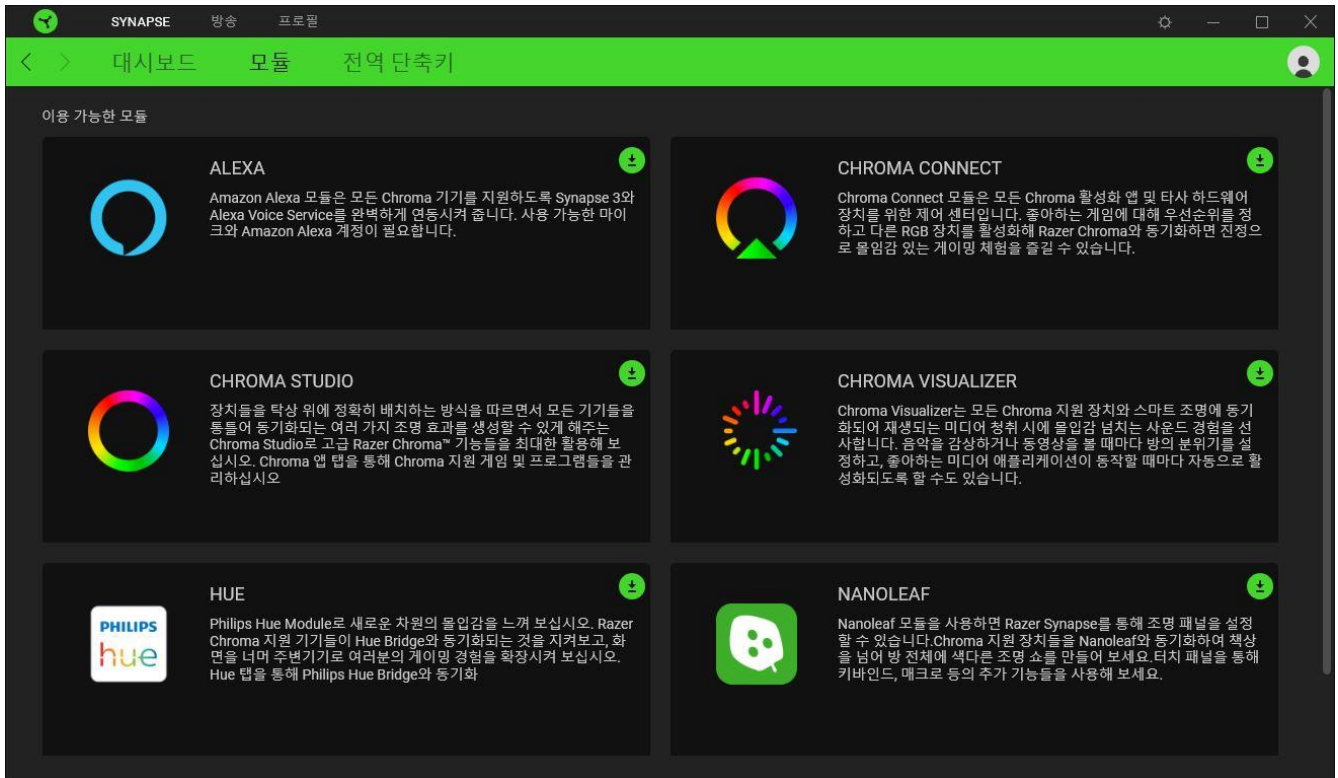
대시보드

대시보드 하위 탭은 Razer Synapse 에 대한 개관이며 여기에서 모든 Razer 장치, 모듈 및 온라인 서비스에 액세스할 수 있습니다.



모듈

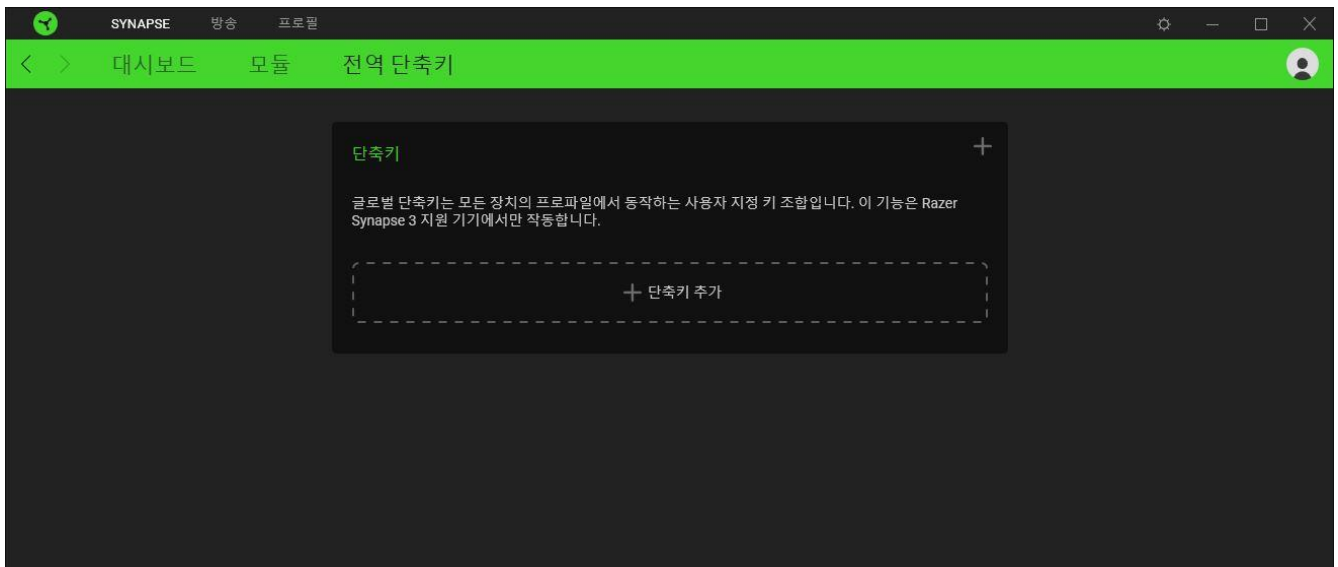
모듈 하위탭은 설치되거나 사용 가능한 모든 설치용 모듈을 표시합니다.



전역 단축키

작업 또는 Razer Synapse 기능을 Razer 주변기기의 사용자 정의 키 조합과 바인드하여 프로파일별 바인드를 다시 정의합니다. [프로파일에 대해 자세히 알아보기](#)

i Razer Synapse 지원 장치 입력만 인식합니다.

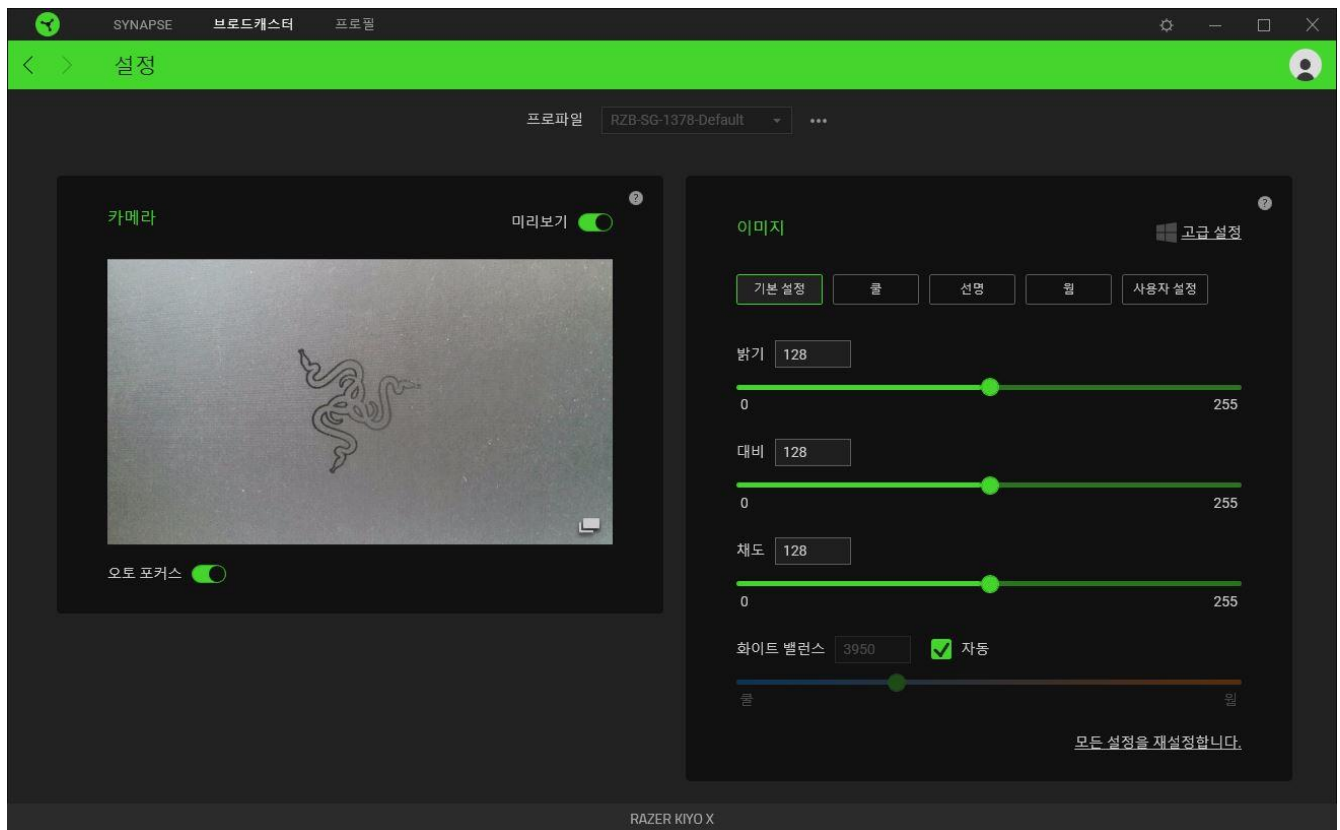


브로드캐스터 탭

브로드캐스터 탭은 Razer Kiyo X 의 메인 탭입니다. 여기에서는 카메라 피드의 미리 보기를 확인하고 커스텀 설정할 수 있습니다. 이 탭에서 이루어진 변경은 자동으로 시스템 및 클라우드 스토리지에 저장됩니다.

설정

설정 하위 탭에서는 초점 변경, 기타 이미지 설정 조정 등 커스텀 설정한 대로 카메라 실시간 미리 보기를 확인할 수 있습니다.



프로파일

프로파일은 Razer 주변기기의 모든 설정을 보관하기 위한 데이터 스토리지입니다. 기본적으로 프로파일 이름은 해당 시스템의 이름에 기반합니다. 프로파일을 추가하거나 이름을 변경하거나 복제하거나 삭제하려면 기타 버튼(●●●)만 누르면 됩니다.

카메라

카메라의 실시간 미리 보기를 보여줍니다. 여기에서 다음 설정을 수정할 수도 있습니다.

- **미리 보기 비활성화.** 카메라 미리 보기를 비활성화합니다. 이 설정은 다른 응용 프로그램이 Razer Kiyo X 를 사용하도록 할 때에 유용합니다.

i 카메라 미리 보기가 비활성화된 경우 모든 카메라 관련 설정을 변경할 수 없게 됩니다.

- **자동 초점.** 자동 및 수동 초점 사이를 전환합니다. 자동 초점이 비활성화된 경우 초점 슬라이더를 조정하여 수동으로 카메라의 초점을 맞출 수 있습니다.
- **카메라 미리 보기 확장.** 새 창에서 카메라 미리 보기를 엽니다.

이미지

사용 가능한 이미지 프리셋을 사용하거나 각 설정의 해당 슬라이더를 원하는 만큼 조절하여 카메라의 이미지 설정값을 세밀하게 조정할 수 있습니다.

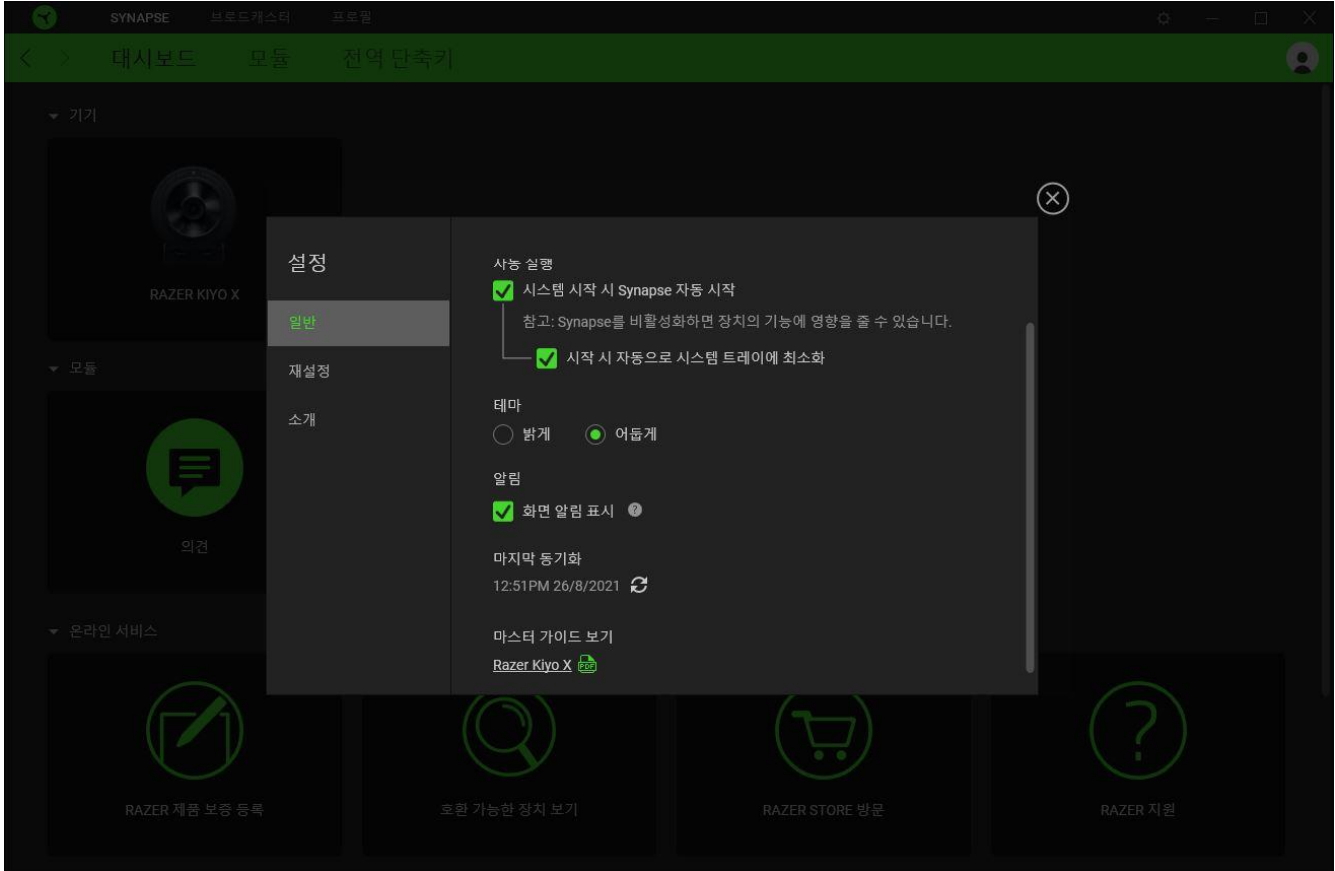
- **밝기.** 카메라 미리 보기의 전체적인 밝기를 조정합니다.
- **대비.** 카메라 미리 보기에서 톤의 차이를 강조합니다.
- **채도.** 카메라 미리 보기 색상의 강도를 변경합니다.
- **화이트 밸런스.** 카메라 광원의 색 온도를 조정합니다.
- **모든 설정 재설정.** 카메라의 모든 설정을 초기 설정으로 재설정합니다.

다른 방법으로는 고급 설정을 클릭하고 운영 체제의 카메라 속성 창을 열어 색상 보정과 카메라 제어를 개별적으로 사용자 지정할 수 있습니다.

i Razer Synapse 는 고급 설정 또는 기타 카메라 앱을 변경할 때 유지할 설정을 선택하라는 메시지를 표시합니다. 고급 설정 또는 기타 카메라 앱에서 변경한 사항을 유지하려면 메시지가 표시될 때 '카메라'를 선택해야 합니다.

설정 창

Razer Synapse 에서 (⚙) 버튼을 클릭하면 나타나는 설정 창에서 Razer Synapse 의 시작 동작 및 표시 언어를 설정하고 연결된 각각의 Razer 장치의 마스터 가이드를 보거나 모든 Razer 장치의 공장 초기화를 수행할 수 있습니다.



일반 탭

설정 창의 기본 탭입니다. 일반 탭에서 소프트웨어의 표시 언어, 시작시의 동작 및 디스플레이 테마를 변경하거나 연결된 모든 Razer 장치의 마스터 가이드를 볼 수 있습니다. 또한 프로파일을 클라우드(☁)에 수동으로 동기화하거나 연결된 모든 Razer 장치 및 설치된 모듈의 마스터 가이드를 볼 수 있습니다.

재설정 탭

재설정 탭을 사용해 연결된 모든 Razer 장치의 공장 초기화를 수행하거나 Razer Synapse 튜토리얼을 재설정해 다음 출시 시 Razer Synapse 의 새로운 기능을 익힐 수 있습니다.

! Razer 장치를 재설정하면 선택한 장치의 온보드 메모리(있는 경우)에 저장된 모든 프로파일이 지워집니다.

소개 탭

소개 탭에서는 간단한 소프트웨어 정보 또는 저작권 고지, 해당 이용 약관 관련 링크를 확인할 수 있습니다. 아울러, 본 탭에서 소프트웨어 업데이트를 확인하거나 Razer 소셜 커뮤니티에 바로 접속할 수 있습니다.

6. 안전 및 유지관리

안전 지침

다음은 Razer Kiyō X 를 가장 안전하게 사용하기 위해 따라야 할 지침입니다.

기기 사용에 문제가 있거나 문제 진단으로 해결되지 않으면 기기를 분리하고 Razer 핫라인으로 연락하거나 support.razer.com 을 방문하여 지원을 받으십시오.

기기를 분해하지 말고 비정상적인 전류가 흐르는 상태에서는 기기를 작동하려고 하지 마십시오. 이 경우 보증이 무효가 됩니다.

물, 수분, 용제 또는 다른 젖은 표면 근처에서 기기 및 해당 구성 요소를 사용하거나 설치하지 말고 기기를 장시간 동안 고온이나 직사 광선에 노출하지 마십시오.

기기를 물기가 있거나 습한 곳에 두지 마십시오. 지정된 온도 범위(0°C(32°F)~40°C(104°F)) 내에서만 기기를 작동하십시오. 온도가 이 범위를 초과하는 경우 기기의 플러그를 뽑고/뽑거나 스위치를 꺼서 최적의 수준으로 온도를 안정화하십시오.

유지관리 및 사용

Razer Kiyō X 는 최소한의 관리만 해주면 최적의 상태를 유지할 수 있습니다. 먼지가 쌓이지 않도록 한 달에 한 번씩 장치를 컴퓨터에서 분리하여 부드러운 천 또는 면으로 청소하시기를 권장합니다. 비누, 독한 세정제 또는 연마제를 사용하지 마십시오.

7. 법적 고지

저작권 및 지적 재산권 정보

©2021 Razer Inc. 전권 보유. Razer, 삼두사 로고, Razer 로고, "For Gamers. By Gamers."와 "Powered by Razer Chroma" 로고는 미국 또는 기타 국가에서 Razer Inc. 및/또는 제휴사의 상표 또는 등록 상표입니다. 다른 모든 상표는 해당 소유자의 자산입니다.

Windows 및 Windows 로고는 Microsoft 회사 그룹의 상표입니다.

Razer Inc.(이하 "Razer")는 이 안내서에서 언급된 제품과 관련하여 (등록 여부와 관계없이) 저작권, 상표, 영업 비밀, 특허, 특허 신청 또는 기타 지적 재산권을 보유하고 있을 수 있습니다. 이 안내서를 제공한다고 해서 그러한 저작권, 상표, 특허 또는 기타 지적 재산권에 대한 라이선스를 제공하는 것은 아닙니다. Razer Kiyo X (이하 "제품")는 패키지나 그 외의 경우에 실린 사진과 다를 수 있습니다. Razer 는 발생할 수 있는 이러한 차이 또는 오류에 대해 어떠한 책임도 지지 않습니다. 여기에 포함된 정보는 사전 고지 없이 변경될 수 있습니다.

제품 제한 보증

제품 제한 보증에 대한 최신 및 현행 조건을 확인하려면 razer.com/warranty 를 방문하십시오.

책임의 한계

Razer 는 제품의 배포, 판매, 재판매, 사용 또는 사용할 수 없음으로 인해 발생하는 모든 이익 손실, 정보나 데이터의 소실과 특별하고 우발적이며 간접적이고 징벌적이거나 결과적인 또는 우발적 손해에 대해 어떠한 책임도 지지 않습니다. 어떠한 상황에도 Razer 의 책임 부담액은 제품의 소매 가격을 초과하지 않습니다.

일반 사항

이 조항은 제품을 구매한 사법 관할 지역의 법률을 적용하여 해석됩니다. 본 계약의 어떠한 조항이 유효하지 않거나 집행력이 없는 경우 해당 조항(유효하지 않거나 집행력이 없는 한)은 무효하며 제외된 것으로 간주되나 기타 나머지 조항은 어떠한 조항도 효력이 상실되지 않습니다. Razer 는 사전 통고 없이 언제든지 어떠한 조항이든 변경할 수 있는 권리가 있습니다.