



RAZER KIYO PRO ULTRA

GUIA PRINCIPAL

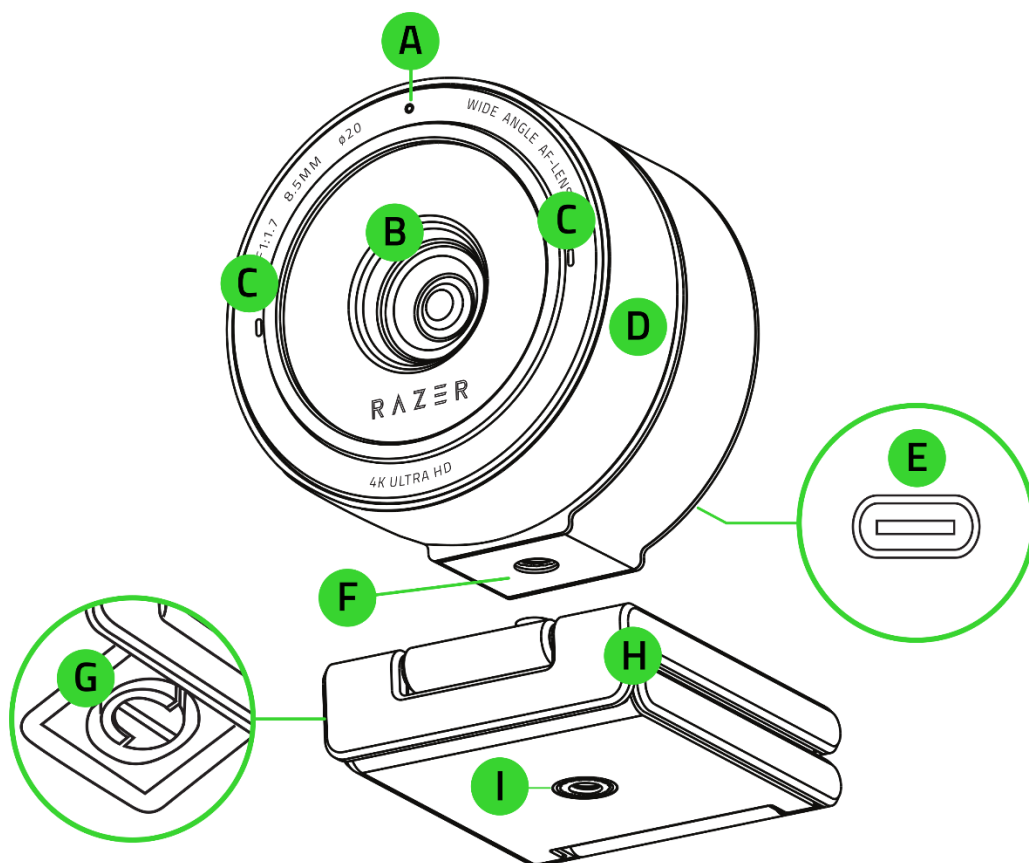
Uma qualidade de imagem melhor começa com um sensor maior. Então, escolha o que há de melhor com a **Razer Kiyo Pro Ultra**, equipada com o maior sensor que você já viu em uma webcam. Junto de uma lente de abertura ultragrande para um excelente desempenho em baixa luminosidade, ela vai permitir que você tenha diante dos seus olhos um nível de detalhamento e nitidez como o de uma DSLR, superando o de todas as outras webcams 4K.

CONTEÚDO

1. CONTEÚDO DA EMBALAGEM.....	3
2. DO QUE VOCÊ PRECISA.....	4
3. NÓS LHE DAMOS COBERTURA.....	4
4. ESPECIFICAÇÕES TÉCNICAS.....	5
5. INSTALANDO SUA RAZER KIYO PRO ULTRA.....	6
6. USANDO A CÂMERA.....	9
7. CONFIGURANDO SUA RAZER KIYO PRO ULTRA COM RAZER SYNAPSE.....	11
8. SEGURANÇA E MANUTENÇÃO.....	22
9. INFORMAÇÕES LEGAIS.....	23

1. CONTEÚDO DA EMBALAGEM

- Razer Kiyo Pro Ultra



A. Indicador de status

B. Lente com foco automático de 8,3 MP com obturador integrado

C. Microfones integrados

D. Controle da tampa de privacidade

E. Porta USB Tipo C

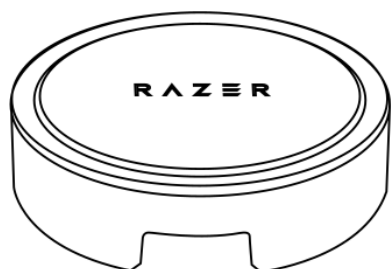
F. Suporte removível

G. Manípulo de travamento do suporte

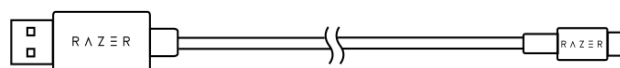
H. Rosca de montagem da câmera

I. Rosca de montagem do suporte

- Tampa da lente



- Cabo USB Tipo A para USB Tipo C



- Guia de informações importantes sobre o produto

2. DO QUE VOCÊ PRECISA

REQUISITOS DO PRODUTO

- Conexão direta por porta USB Tipo A com um PC

REQUISITOS DO RAZER SYNAPSE

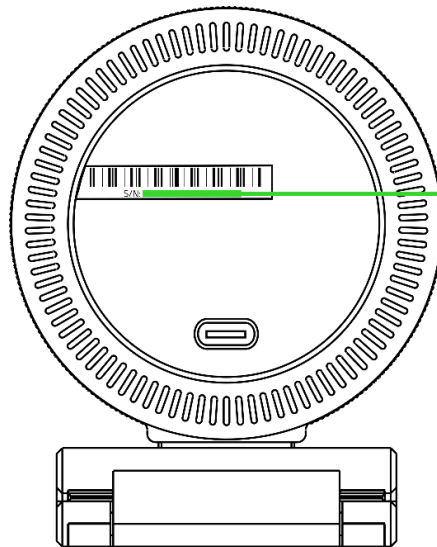
- Windows® 10 de 64 bits (ou superior)
- Conexão com a Internet para a instalação do software

**Recomenda-se Windows® 10 e conexão direta por porta USB 3.0 para maximizar o desempenho de streaming e/ou de gravação.*

3. NÓS LHE DAMOS COBERTURA



Registre seu produto e ganhe benefícios exclusivos
razerid.razer.com/warranty



O número de série do seu produto pode ser encontrado aqui.

4. ESPECIFICAÇÕES TÉCNICAS

CÂMERA

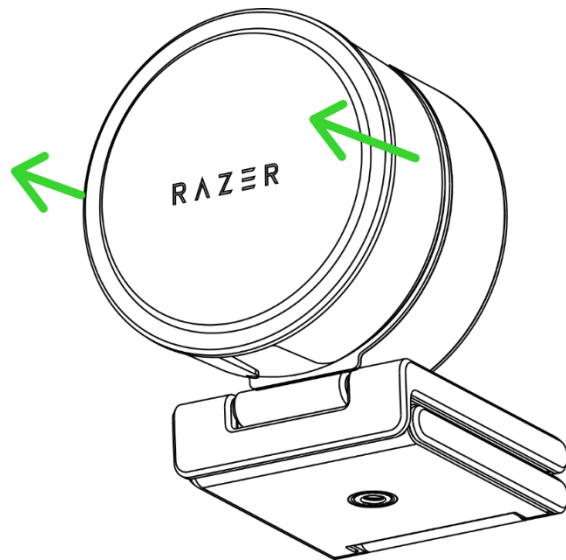
- Tipo de conexão: USB 3.0
- Resolução de imagem: 8,3 Megapixels
- Resolução do vídeo: 4K a 30 FPS / 1440p a 30 FPS / 1080p a 60/30/24 FPS / 720p a 60/30 FPS / 480p a 60/30 FPS / 360p a 60/30 FPS
- Codificação de vídeo:
 - YUY2 & NV12 (não comprimido)
 - Codec MJPEG, H264 (comprimido)
- Resolução da imagem estática: 3840x2160
- Personalização das configurações de qualidade de imagem: Sim
- Campo de visão diagonal (DFOV): LDC Desativado - 82°, LDC Ativado - 72°
- Tipo(s) de foco: Automático
- Intervalo de foco: 10 cm ~ ∞ (otimizado para 50 cm a 200 cm)
- Abertura: f/1.7
- Distância focal: 8,5 mm
- Sensor: IMX585 com tecnologia Sony STARVIS - 2
- Opções de montagem: Suporte em L, encaixe para tripé
- Comprimento do cabo: Cabo trançado de 1,5 metro

MICROFONE

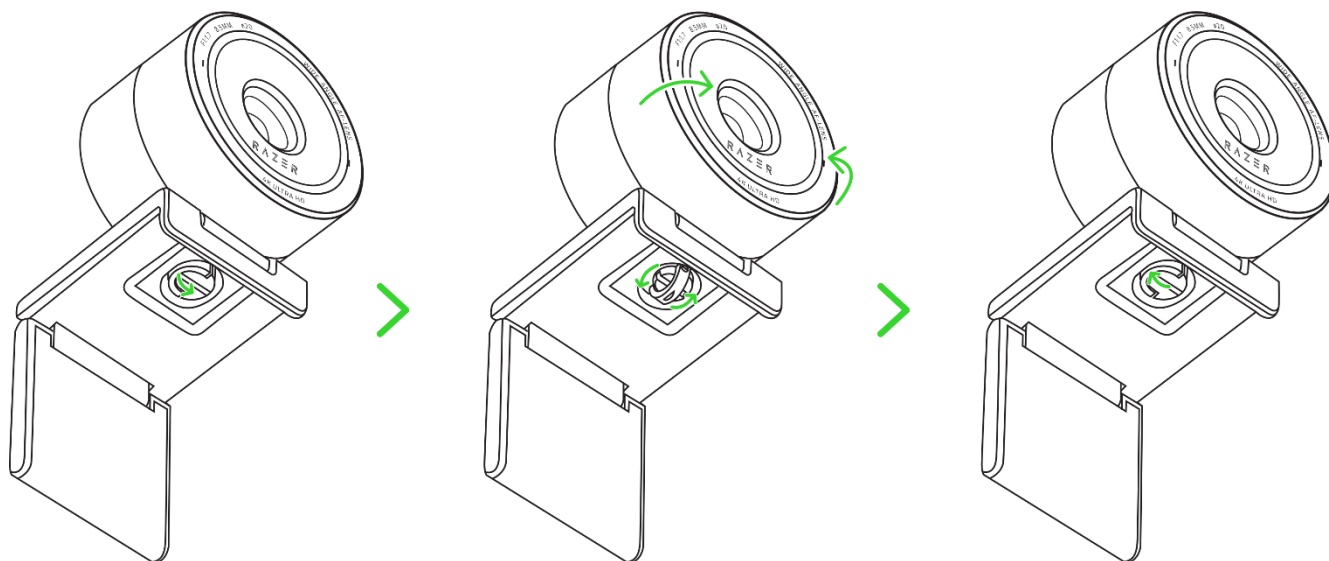
- Canais: Estéreo
- Codec de áudio: 16 bits 48 KHz
- Padrões polares: Omnidirecional
- Sensibilidade: -26 dB FS

5. INSTALANDO SUA RAZER KIYO PRO ULTRA

1. Remova a tampa da lente da câmera.

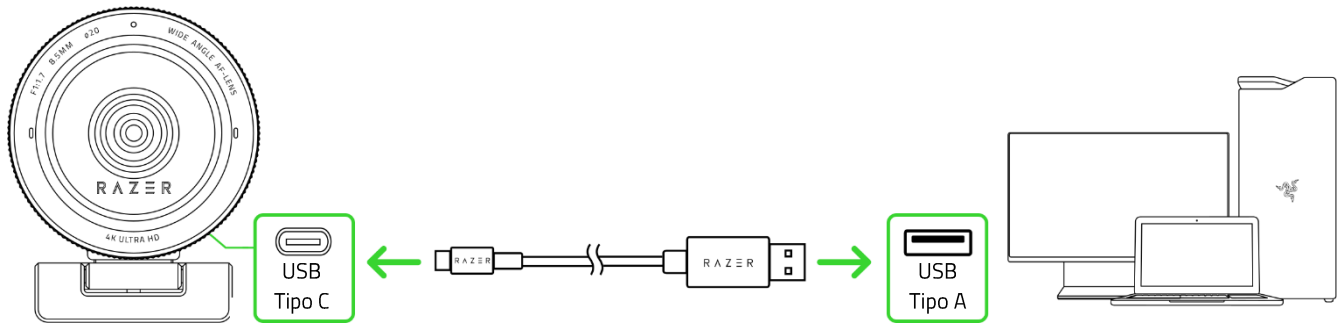


2. Ajuste o ângulo de panorâmica e inclinação da câmera no suporte conforme for necessário.



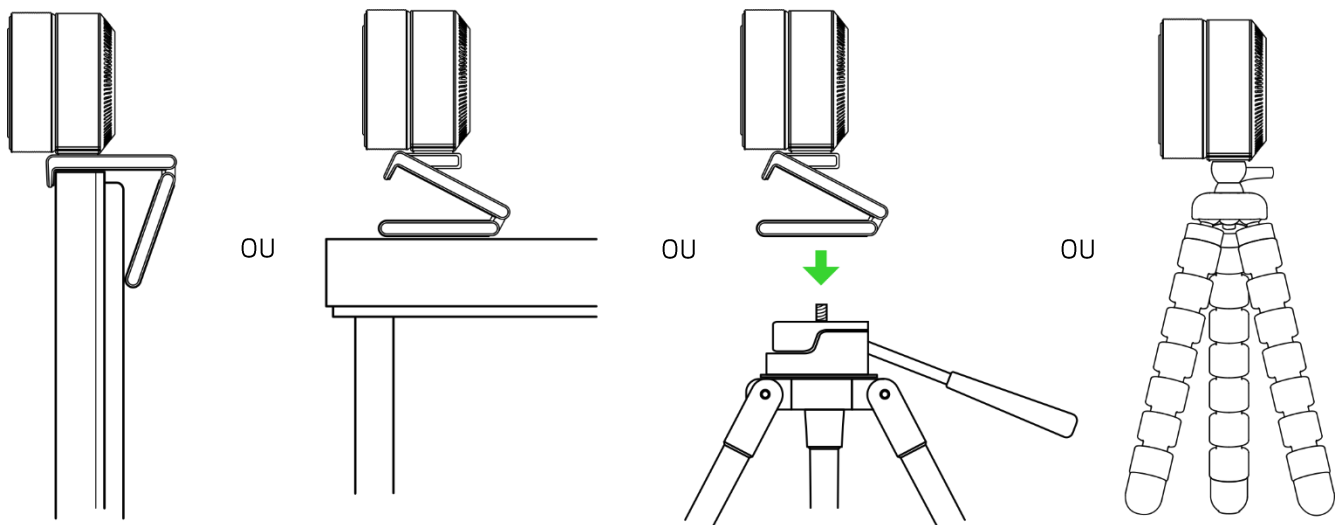
i Afrouxe ou aperte adequadamente o manípulo de travamento do suporte no ângulo de panorâmica que desejar. Antes de ajustar o ângulo de panorâmica da câmera, recomenda-se inclinar levemente a câmera para evitar arranhar a superfície do suporte.

3. Conecte a câmera a qualquer uma das portas USB de seu PC utilizando o cabo USB Tipo A para USB Tipo C.



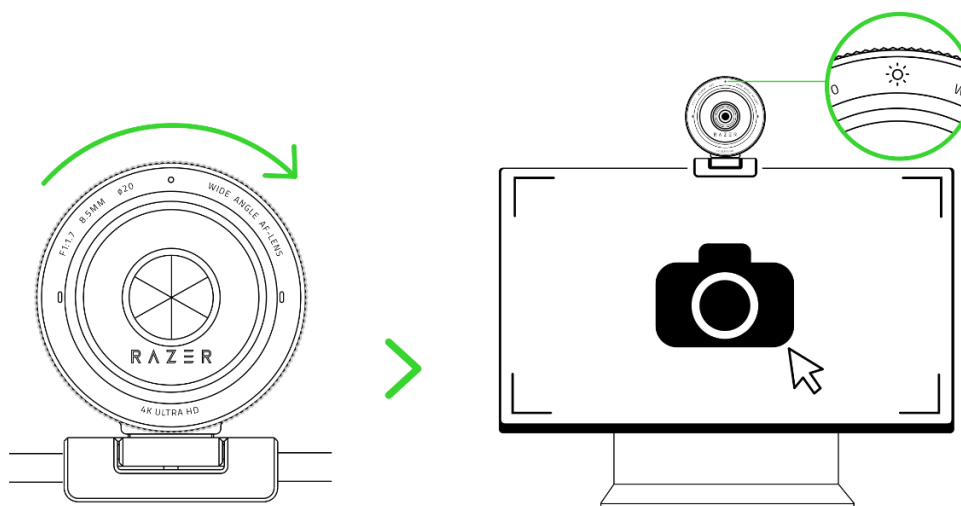
- i** Utilize apenas o cabo USB Tipo A para USB Tipo C incluso na embalagem. Conecte a câmera diretamente a uma porta USB 3.0 do PC para otimizar o desempenho de transmissão e gravação da câmera. A conexão a uma porta USB 2.0, hub USB, interruptor ou repetidor pode influenciar no seu desempenho.

4. De acordo com seu setup, você pode posicionar a câmera sobre um monitor ou uma mesa, fixá-la a um tripé (não incluso) utilizando o encaixe de rosca ou desconectar a base para fixá-la diretamente no tripé.



**Ao soltar a câmera do suporte, lembre-se de primeiro inclinar levemente a câmera, para evitar arranhar a superfície do suporte.*

5. Gire o controle da tampa de privacidade no sentido horário para abrir a lente da câmera e abra qualquer aplicativo de câmera. O indicador de status da câmera se acenderá, indicando que a câmera está ativa.



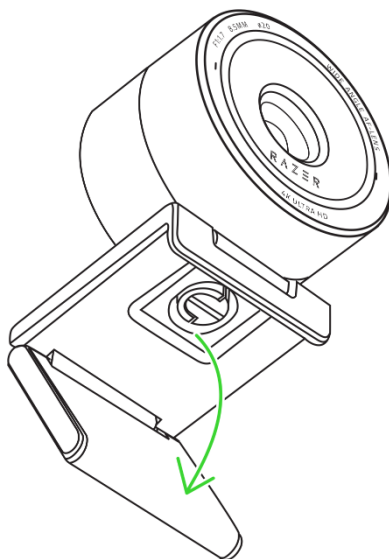
6. Use o aplicativo Razer Synapse* para personalizar as configurações da câmera, como o ISO, a velocidade do obturador, o Monitoramento Facial Avançado em Tempo Real, o Campo de Visão e outros.

* Instale o Razer Synapse quando solicitado ou baixe o instalador em razer.com/synapse

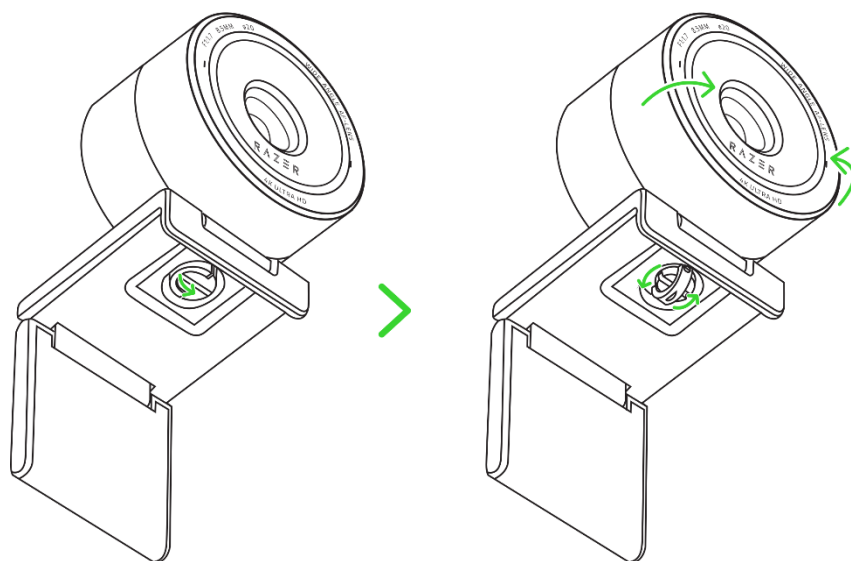
6. USANDO A CÂMERA

AJUSTAR O ÂNGULO DE PANORÂMICA DA CÂMERA

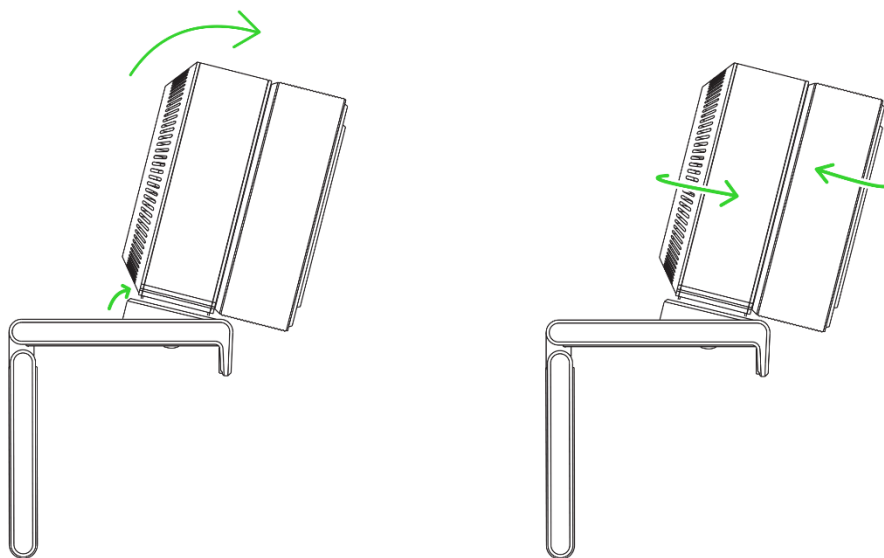
1. Abra o suporte da câmera para ter acesso ao seu manípulo de travamento.



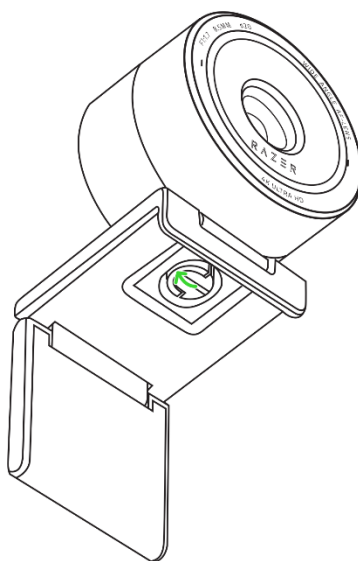
2. Puxe o anel do manípulo de travamento do suporte e gire para afrouxar ou apertar a câmera adequadamente no suporte.



3. Incline levemente a câmera e ajuste o ângulo de panorâmica conforme necessário.



4. Aperte o manípulo de travamento do suporte para prendê-lo no ângulo de panorâmica desejado e feche o anel.



7. CONFIGURANDO SUA RAZER KIYO PRO ULTRA COM RAZER SYNAPSE

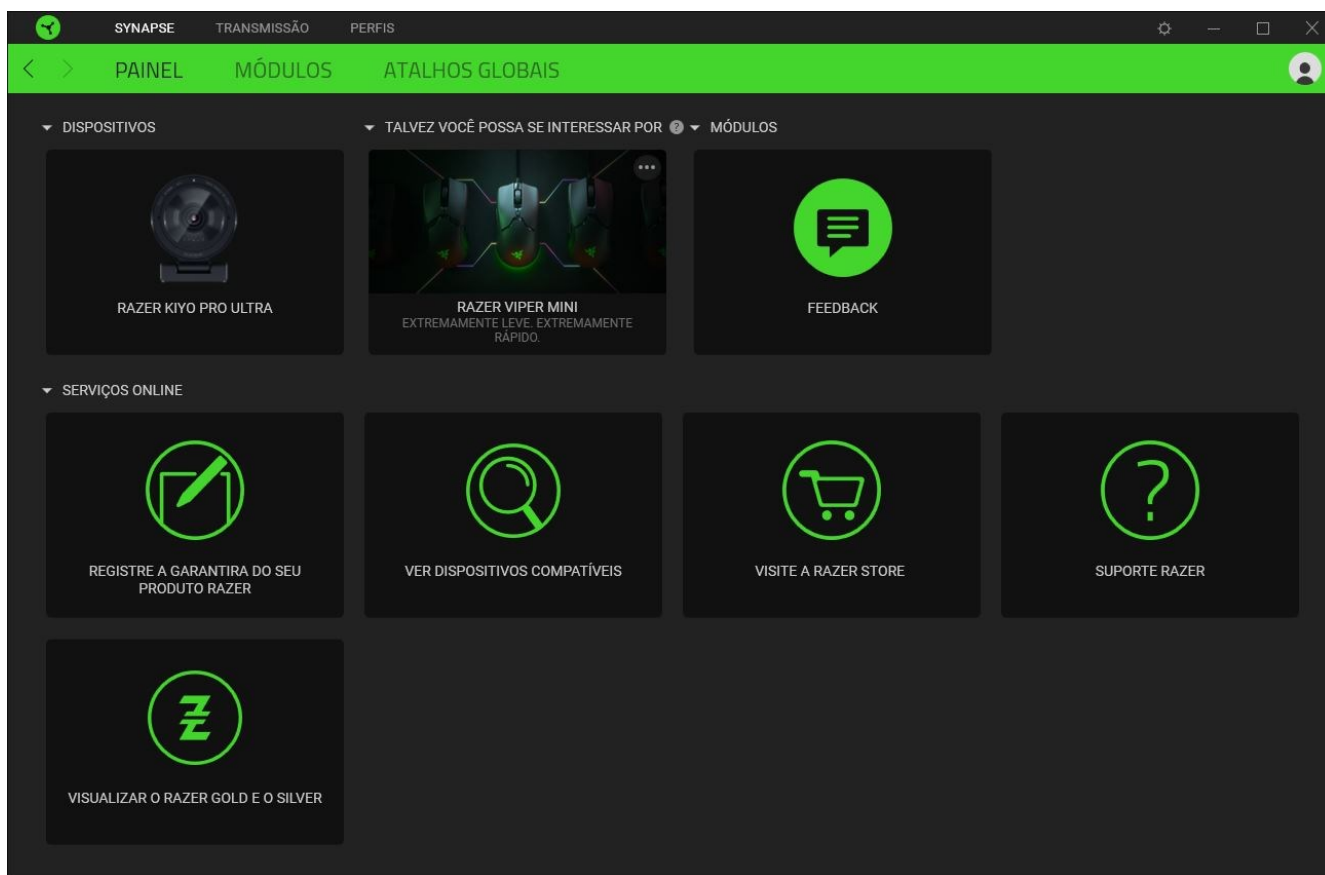
i É necessário estar conectado à Internet para a instalação, a atualização e o uso dos recursos baseados na nuvem. O registro em uma conta Razer ID é opcional, mas recomendado. Todos os recursos listados estão sujeitos a alteração com base na versão atual do software, no(s) dispositivo(s) conectado(s) e nos aplicativos e software suportados.

GUIA SYNAPSE

A guia Synapse é a guia padrão para quando o Razer Synapse é aberto. Esta guia permite que você acesse a subguia Painel.

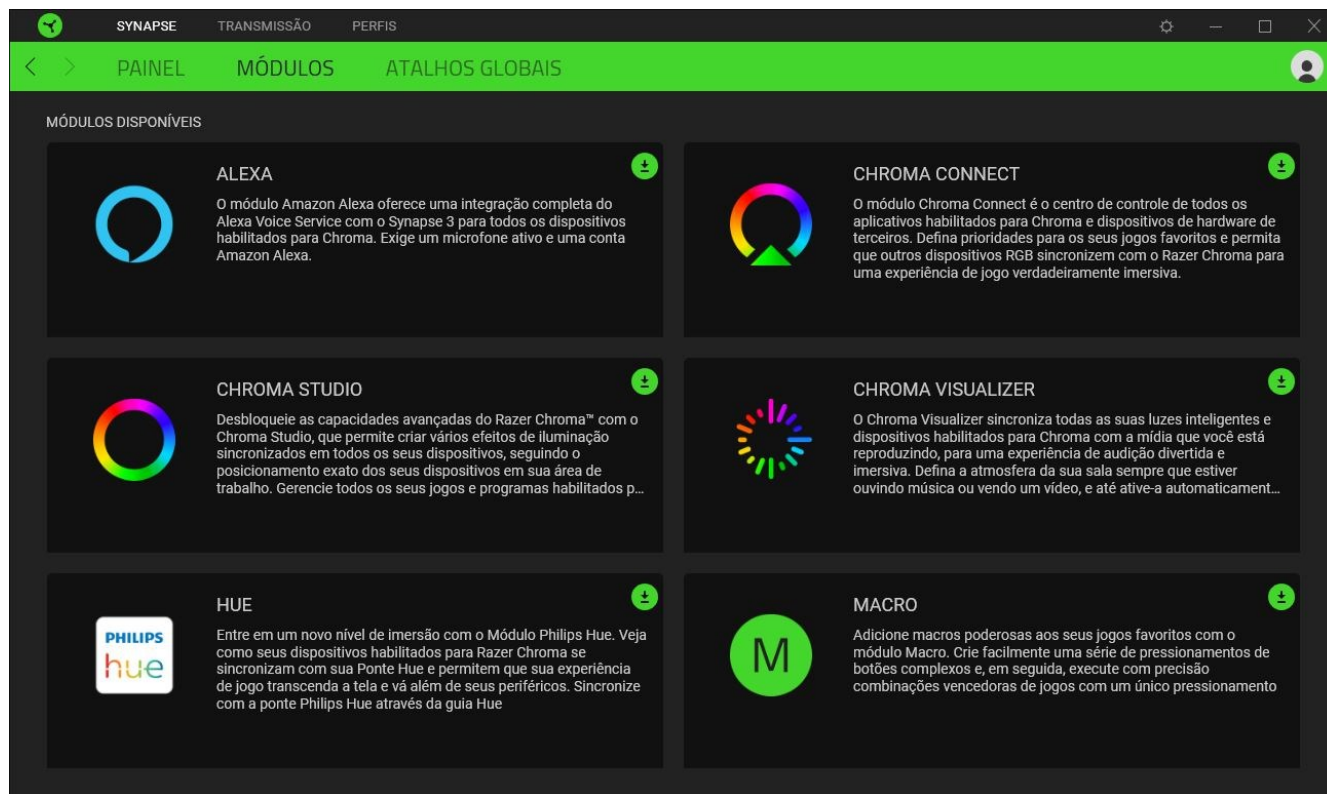
Painel

A subguia Painel é uma visão geral do seu Razer Synapse, onde você pode acessar todos os seus dispositivos, módulos e serviços online Razer.



Módulos

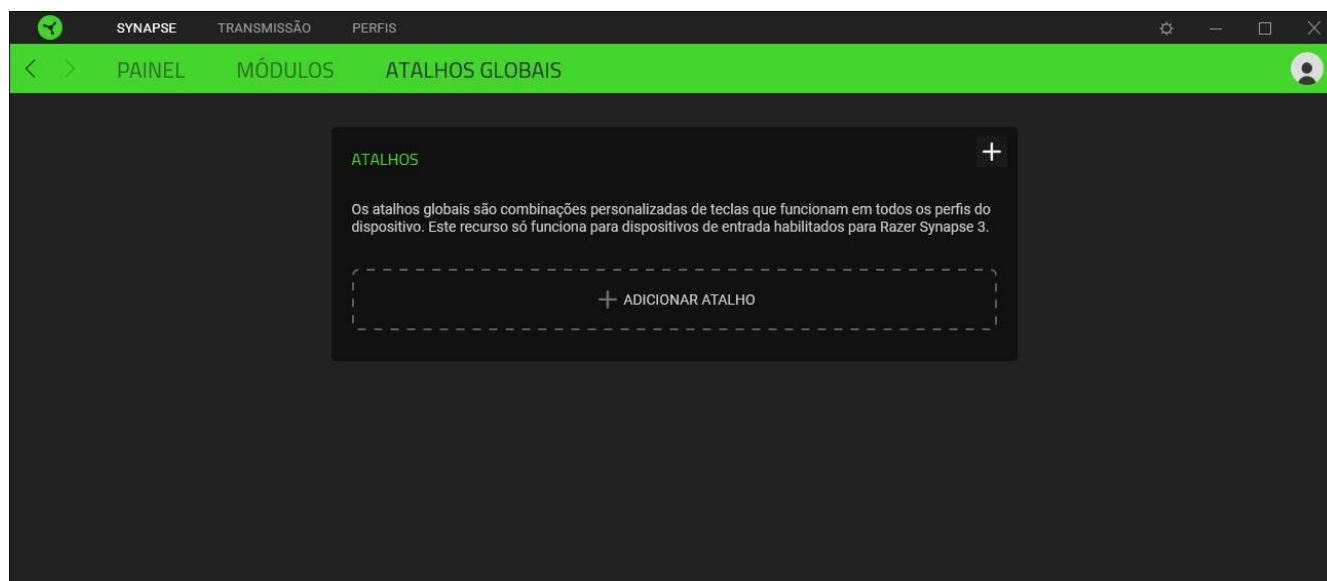
A subguia Módulos exibe todos os módulos instalados e disponíveis para instalação.



Atalhos globais

Vincule operações ou funções do Razer Synapse para personalizar combinações de teclas a partir dos comandos de qualquer dispositivo habilitado para Razer Synapse, que se aplicarão a todos os perfis do dispositivo. [Saiba mais sobre os Perfis](#)

! *Apenas comandos de dispositivos habilitados para Razer Synapse serão reconhecidos.*

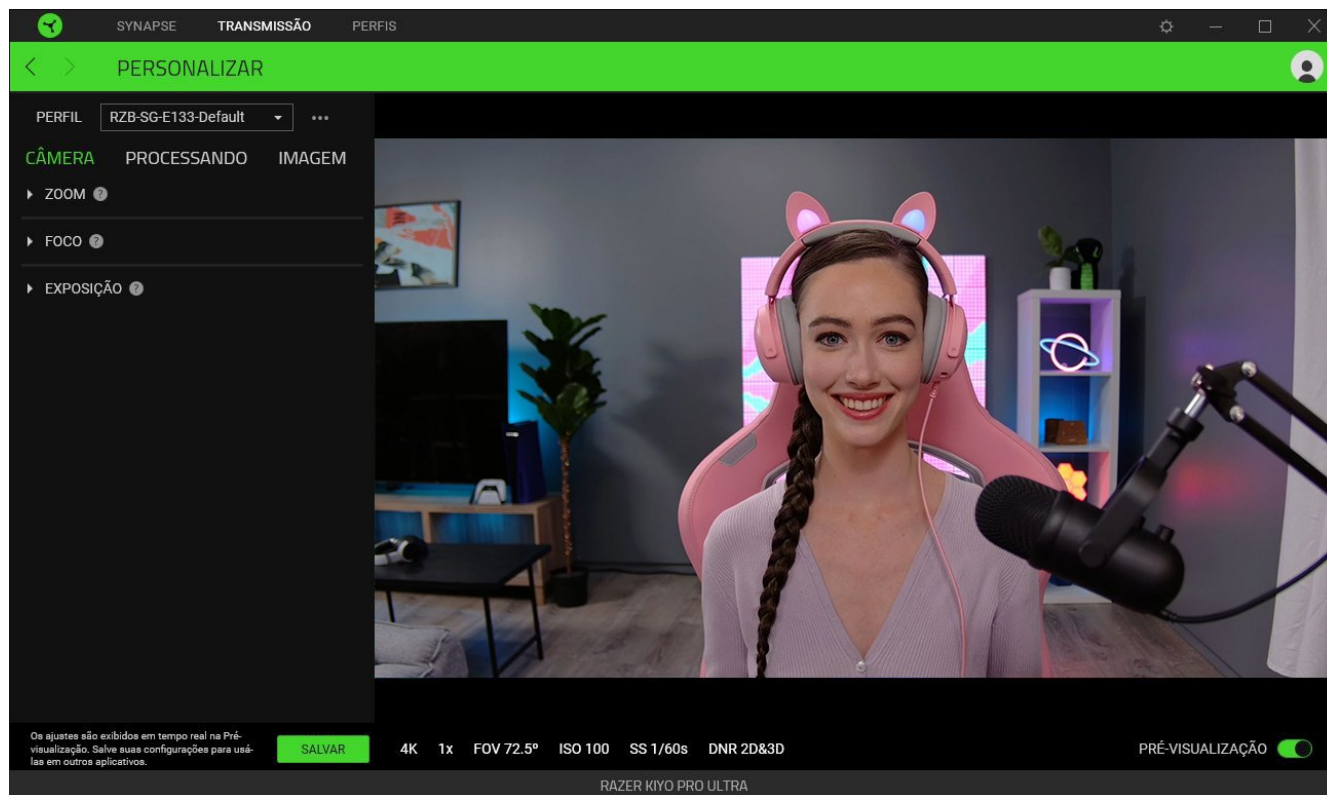


GUIA TRANSMISSÃO

A guia Transmissão é a guia principal da sua Razer Kiyo Pro Ultra. A partir dela, é possível visualizar a imagem da câmera e personalizar as configurações de captura. As alterações feitas nesta guia são automaticamente salvas no seu sistema e no armazenamento na nuvem.

Personalizar

A subguia Personalizar é a principal subguia da sua câmera, de onde é possível ter uma pré-visualização em tempo real e ajustar as configurações de captura, como modos de zoom e foco, processamento de imagem e ajustes de cor.



Perfil

Um Perfil é um armazenamento de dados que guarda todas as configurações dos seus dispositivos Razer. Por padrão, o nome do perfil se baseia no nome do seu sistema. Pressione o botão Geral correspondente ao perfil (●●●) para adicionar, importar, renomear, duplicar, exportar, excluir ou redefinir um perfil para o padrão.

Pré-visualização

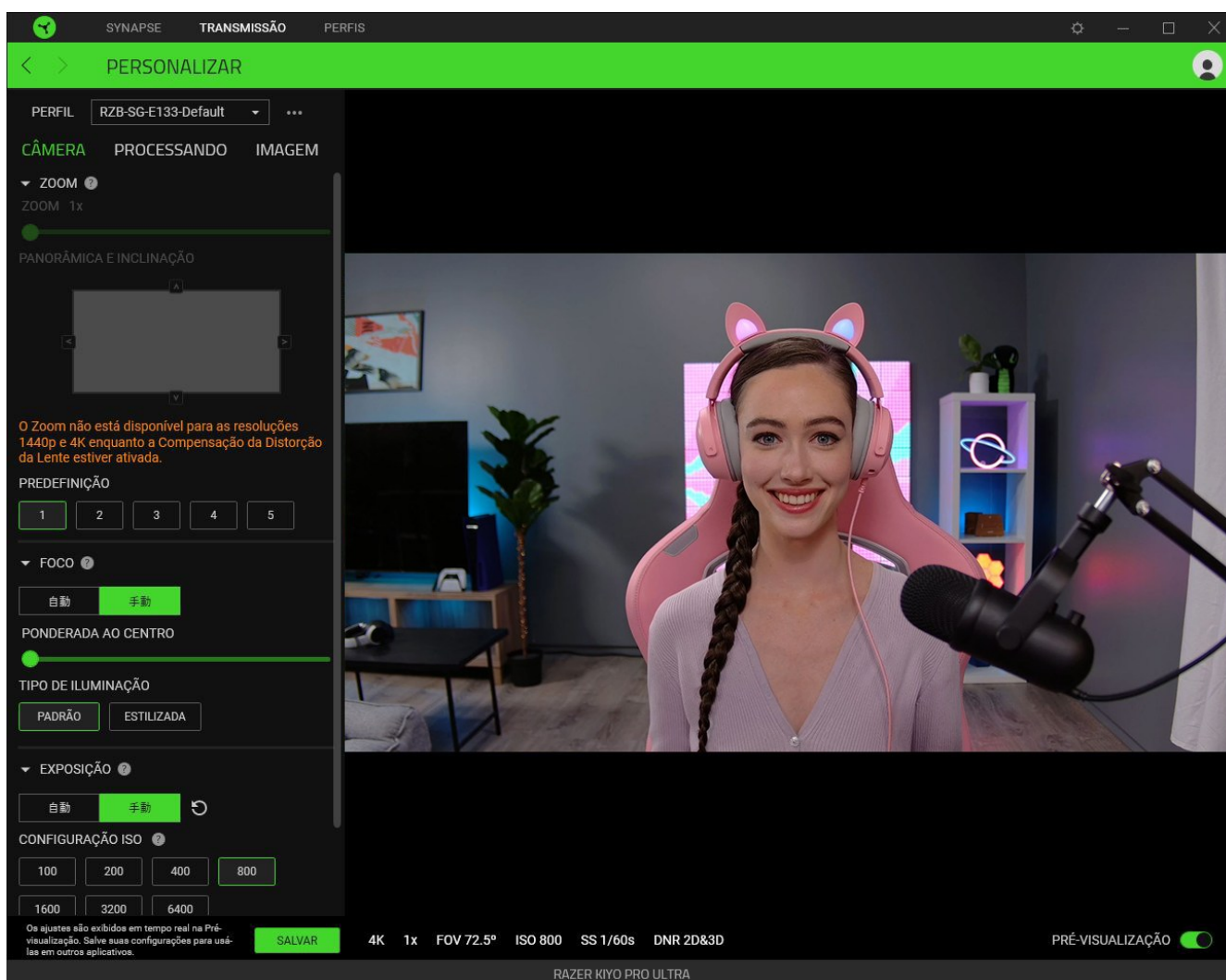
A Pré-visualização exibe a imagem da câmera em tempo real quando a pré-visualização estiver ativa. Também exibe diversas configurações da câmera na parte inferior, como Resolução, Zoom e Campo de Visão, ISO e velocidade do obturador.

Salvar

Salve e armazene as configurações do Razer Synapse na sua câmera e use-as em outros aplicativos.

Câmera

Configure e controle a distância de um objeto em relação à câmera, como ela acompanhará o objeto e determina o nível de luz e sombra das capturas.



i Para começar a personalizar as configurações da câmera, primeiro ative a Pré-visualização. Outros aplicativos não poderão usar a câmera quando ela estiver ativa no Razer Synapse.

Zoom

Ajuste a proximidade de um objeto em relação à câmera ou a largura da área de captura usando o ajuste deslizante de zoom e controle em qual região aplicar o zoom utilizando Panorâmica e Inclinação.

i Este recurso não está disponível se a Compensação da Distorção da Lente estiver habilitada na resolução 1440p (ou superior). O status atual de zoom da câmera é exibido na parte inferior da Pré-visualização.

Foco

Controla o modo de foco da câmera em um objeto e a velocidade com que busca pontos de foco na iluminação do ambiente.

- **Foco.** Alterna entre o foco Automático e o Manual. Quando definido em Manual, será possível ajustar o foco da câmera manualmente usando um seletor deslizante. Com o Foco definido em Automático, a câmera pode focar automaticamente os objetos usando as seguintes configurações.
 - **Modo.** Faça o ajuste do modo de foco da câmera em um objeto. Use Padrão para foco padrão e Rosto para que a câmera foque no rosto de uma pessoa.
 - **Monitoramento.** Ajuste a velocidade com que a câmera buscará pontos focais. Passivo é o ajuste recomendado para ambientes de baixa luz em que o objeto está estático ou parado, e Responsivo é melhor para objetos em movimento (com bom contraste), pois essa configuração busca pontos focais com mais frequência.
- **Tipo de iluminação.** Determina a iluminação atual de um objeto. Use padrão para ambientes com iluminação natural e Estilizado para ambientes com iluminação colorida.

Exposição

Ajusta como a câmera avalia o nível de exposição de um objeto, permitindo ajustar automaticamente os pontos de luz e sombra das capturas ou manualmente a sensibilidade da câmera à iluminação. Quando ativado, é possível ajustar as seguintes configurações da câmera:

- **Medição.** Determina de que modo a câmera avalia automaticamente uma cena para expor um objeto.
 - **Média.** A câmera avaliará a cena geral como base para a configuração de exposição de um objeto.
 - **Centro.** A câmera avaliará as configurações de exposição utilizando toda a cena e focalizando mais ao centro.
 - **Rosto.** A exposição é avaliada utilizando um rosto detectado na cena.
- **Compensação.** Personalize as configurações de exposição sugeridas pela câmera através do controle deslizante.

Quando desativado, é possível ajustar manualmente de que forma a exposição é determinada:

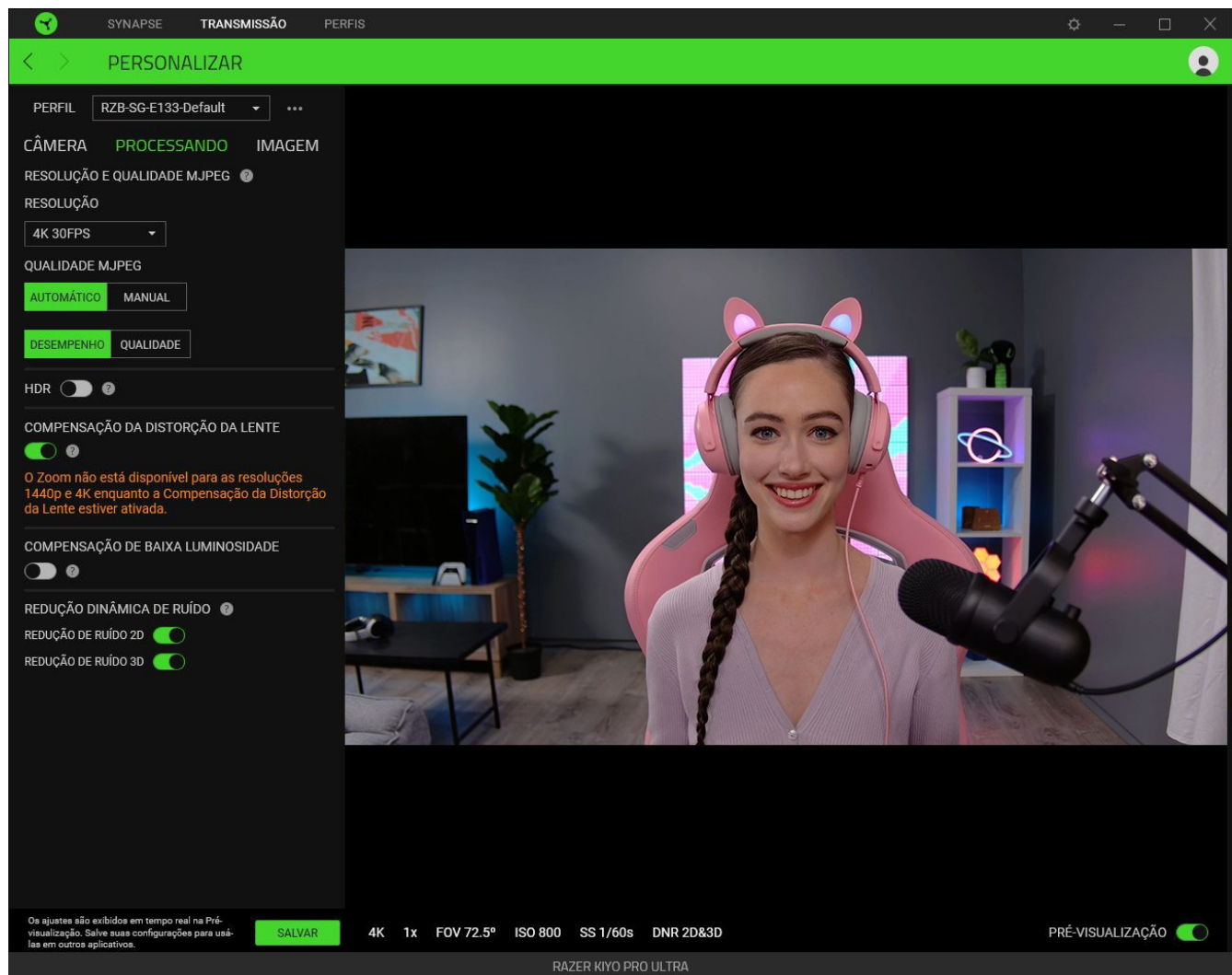
- **ISO.** Ajuste a sensibilidade do sensor da câmera à luz. Recomendamos utilizar uma configuração de ISO baixa para obter o máximo de qualidade de imagem em ambientes bem iluminados. Uma configuração de ISO alta permite que a câmera capture um objeto em ambientes com baixa iluminação, porém espera-se um resultado mais granuloso.

- **Velocidade do obturador.** Determina por quanto tempo o sensor da câmera capta luz. Recomendamos uma velocidade do obturador alta para reduzir as manchas de movimentação em vídeos.

i O status atual do ISO e da Velocidade do obturador da câmera é exibido na parte inferior da Pré-visualização.

Processando


Controle a qualidade de captura da câmera e o processamento do formato MJPEG, as correções de brilho e distorção e a redução de ruído.



Resolução e qualidade MJPEG

Controle a qualidade da imagem da câmera e das capturas de vídeo.

- **Resolução.** Determine a nitidez, a qualidade e a quantidade de quadros por segundo das capturas da câmera através do menu suspenso.

 *Resoluções mais altas levam a fotos e vídeos mais nítidos e a arquivos de tamanhos maiores.*

- **Qualidade MJPEG.** Configure a câmera para priorizar Qualidade ou Desempenho ao gravar vídeos no formato MJPEG.

Por padrão, a configuração é para Automático, e é possível definir se a câmera priorizará Qualidade ou Desempenho ao gravar. Quando o modo Manual estiver ativado, é possível ajustar a qualidade MJPEG a partir de um controle deslizante.

HDR

Aprimore as cores e o intervalo dinâmico da câmera em quadros claros ou escuros enquanto corrige áreas de super ou subexposição.

 *Com este recurso ativado, espera-se que a taxa de quadros da câmera seja mais baixa.*

Compensação da Distorção da Lente

Quando ativada, a câmera corrige automaticamente qualquer distorção nas capturas.

Compensação de Baixa Luminosidade

Quando ativada, a câmera ajusta automaticamente o brilho ao capturar em ambientes de baixa luminosidade.

Redução dinâmica de ruído

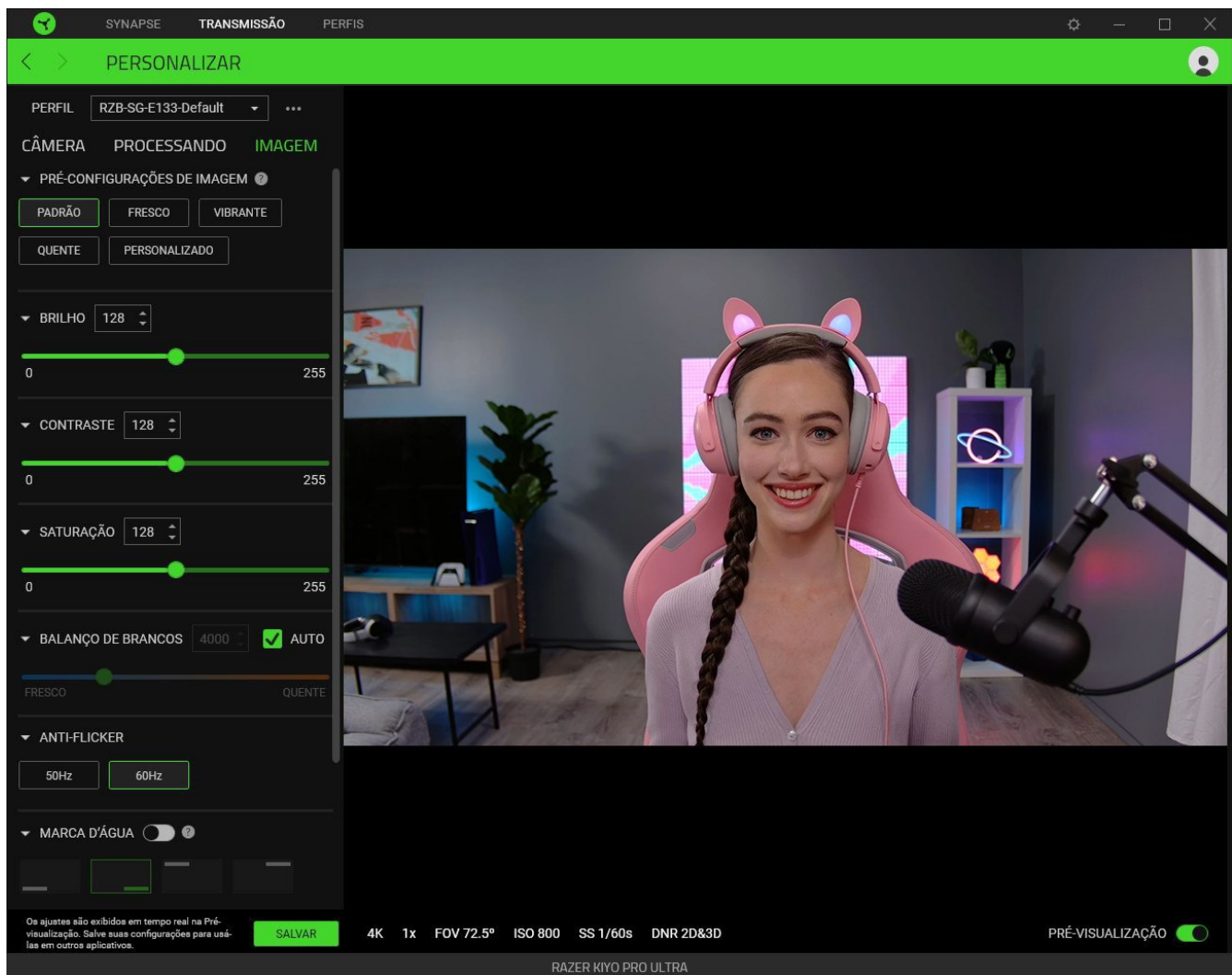
Ative para reduzir ruídos e artefatos para melhorar a qualidade geral da imagem em quadros de baixa luminosidade. Este recurso deve ser desativado ao utilizar a câmera em ambientes com boa luminosidade.

- **Redução de ruído 2D.** Priorize a redução geral de ruído.
- **Redução de ruído 3D.** Reduza ruídos em cenas com manchas de movimento.

 *O status atual de redução de ruído da câmera é exibido na parte inferior da Pré-visualização.*

Imagem

Personalize as configurações de imagem da câmera através de predefinições e faça outros ajustes personalizando outros recursos conforme necessário.



Predefinições de imagem

Utilize uma configuração de imagem pré-personalizada para a câmera.

Brilho

Controle o brilho geral das capturas da câmera.

Contraste

Saliente a separação de tons nas capturas da câmera.

Saturação

Altere a intensidade das cores das capturas da câmera.

Equilíbrio de brancos

Controle a temperatura de cor da fonte de luz da câmera. Por padrão, este ajuste é definido para Automático e a câmera determina a melhor temperatura de cor para as capturas.

Anti-flicker

Configure a frequência da câmera para a correspondente em seu país.

Marca d'água


Adicione a marca d'água de seu dispositivo Razer a todas as imagens e vídeos capturados.

Espelhar vídeo

Espelha a imagem exibida na Pré-visualização.

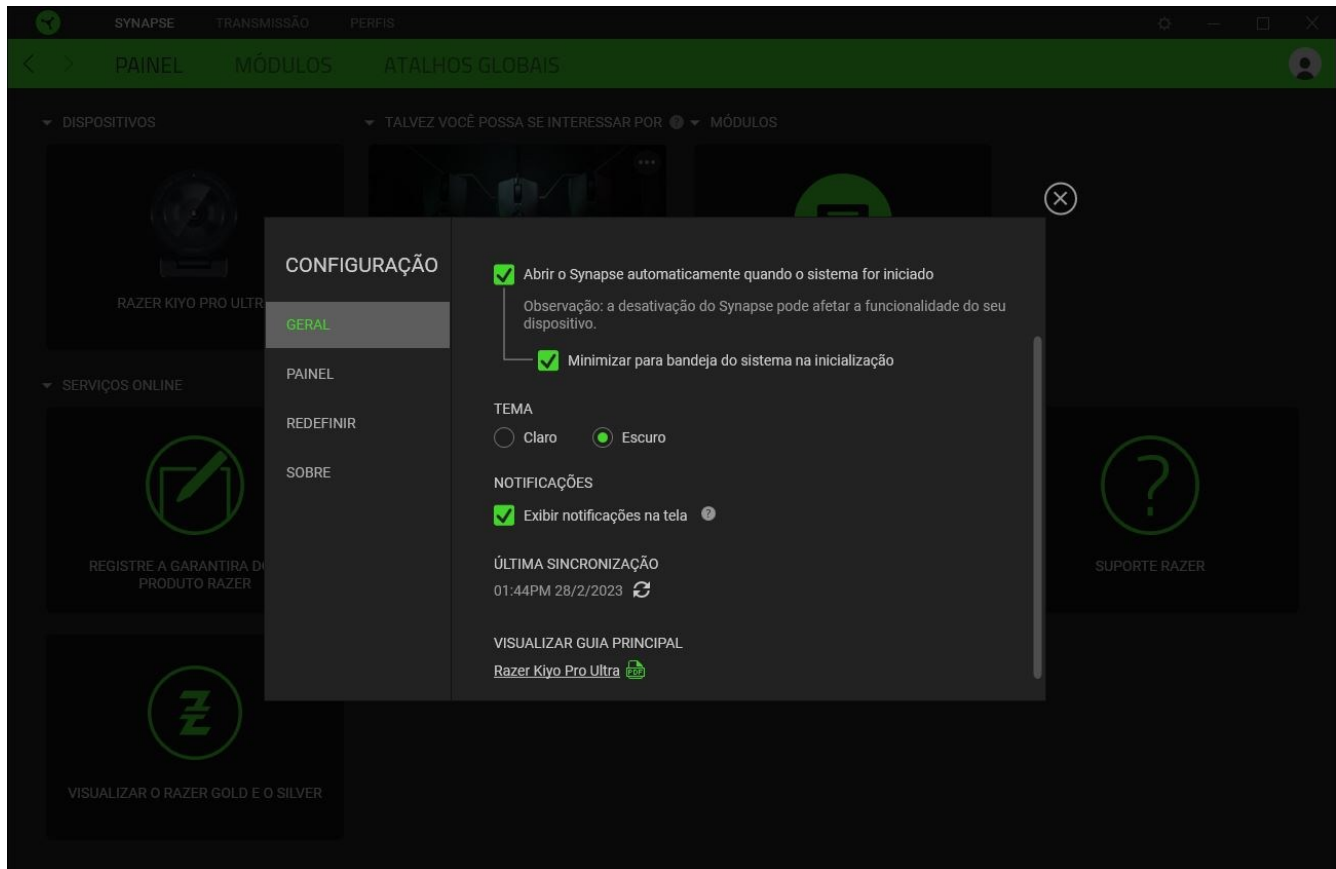
Configurações UVC do Windows

Abra a janela de propriedades de câmera de seu sistema operacional e personalize as correções de cor e controles da câmera.

 *Ao fazer alterações nas Configurações avançadas ou em outros aplicativos da câmera, o Razer Synapse solicitará que você selecione qual configuração deseja manter. Selecione "Câmera" quando solicitado para manter as alterações feitas nas Configurações Avançadas ou em outros aplicativos de câmera.*

JANELA CONFIGURAÇÕES

A janela Configurações, acessível clicando no botão (⚙️) do Razer Synapse, permite configurar o comportamento de inicialização e o idioma de exibição do Razer Synapse, ver os guias principais de cada dispositivo Razer conectado ou executar o restauro das configurações de fábrica em qualquer dispositivo Razer conectado.



Guia Geral

A guia Geral permite alterar o idioma de exibição, o comportamento de inicialização, o tema e as notificações na tela do software. Você também pode sincronizar seus perfis com a nuvem manualmente (↻) ou ver o guia principal de todos os dispositivos Razer conectados e módulos instalados.

Guia Painel

Use a guia Painel para personalizar recomendações de dispositivos Razer com base no seu setup, e os jogos que você joga serão exibidos no Painel.

Guia Redefinir

A guia Redefinir permite que você execute o restauro das configurações de fábrica em todos os dispositivos Razer com memória integrada conectados e/ou o restauro dos tutoriais do Razer Synapse, para se familiarizar novamente com os novos recursos do Razer Synapse na próxima vez que o iniciar.



Todos os perfis armazenados na memória integrada do dispositivo selecionado serão apagados ao se fazer o restauro de um dispositivo Razer.

Guia Sobre

A guia Sobre exibe breves informações do software e a declaração de direitos autorais, e fornece ligações relevantes para seus termos de uso. Você também pode utilizar esta guia para verificar atualizações de software ou para ter acesso rápido às comunidades sociais da Razer.

8. SEGURANÇA E MANUTENÇÃO

ORIENTAÇÕES DE SEGURANÇA

Para obter a máxima segurança durante o uso da Razer Kiyō Pro Ultra, sugerimos que você siga as orientações abaixo:

- Se tiver problemas para usar o dispositivo adequadamente e a solução de problemas não for suficiente para resolvê-los, desconecte o dispositivo e entre em contato com a linha direta da Razer ou acesse support.razer.com para receber suporte.
- Não desmonte o dispositivo nem tente operá-lo sob condições anormais de corrente. Se fizer isso, sua garantia será anulada.
- Não use nem posicione o dispositivo perto de água, umidade ou outras superfícies molhadas.
- Não exponha a câmera e/ou sua lente à luz direta do sol.
- Não use, ou posicione, o dispositivo perto de fontes de calor, chamas livres ou outras superfícies quentes, como aquecedores, fogões, lareiras e velas.
- Assegure-se de que a câmera esteja sempre instalada em uma superfície estável e/ou firmemente fixada em acessórios ou superfícies utilizando suas roscas de montagem ou o suporte removível.
- Ao soltar a câmera do suporte, lembre-se de primeiro inclinar levemente a câmera, para evitar arranhar a superfície do suporte.
- Mantenha o dispositivo longe de líquidos ou umidade. Só opere o dispositivo dentro das temperaturas indicadas de 0 °C a 40 °C. Se a temperatura exceder essa faixa, desligue e/ou desconecte o dispositivo para que a temperatura se estabilize em um nível ideal.

MANUTENÇÃO E USO

A Razer Kiyō Pro Ultra requer uma manutenção mínima para manter suas condições ideais. Recomendamos que você desconecte o dispositivo do computador uma vez por mês e o limpe usando um tecido macio ou um cotonete para evitar o acúmulo de sujeira. Não use sabão ou agentes de limpeza agressivos ou abrasivos.

9. INFORMAÇÕES LEGAIS

INFORMAÇÕES SOBRE DIREITOS AUTORAIS E PROPRIEDADE INTELECTUAL

©2023 Razer Inc. Todos os direitos reservados. Razer, o logotipo da cobra com três cabeças, o logotipo Razer, "For Gamers. By Gamers." e o logotipo "Razer Chroma" são marcas comerciais ou marcas comerciais registradas da Razer Inc. ou de empresas afiliadas nos Estados Unidos ou em outros países. Todas as outras marcas comerciais são propriedade de seus respectivos donos.

STARVIS™ e STARVIS™ 2 são marcas comerciais ou marcas comerciais registradas da Sony Group Corporation ou de suas afiliadas.

Windows e o logotipo Windows são marcas comerciais do grupo de empresas Microsoft.

A Razer Inc. ("Razer") pode ser detentora de direitos autorais, marcas comerciais, segredos comerciais, patentes, pedidos de patentes ou outros direitos de propriedade intelectual (registrados ou não) referentes ao produto em questão neste guia. O fornecimento deste guia não lhe concede licença sobre qualquer direito autoral, marca comercial, patente ou direito de propriedade intelectual, seja qual for. A Razer Kiyo Pro Ultra (o "Produto") pode diferir das imagens apresentadas na embalagem ou em outros contextos. A Razer não assume qualquer responsabilidade por tais diferenças nem por quaisquer erros que possam aparecer. As informações contidas neste guia estão sujeitas a alteração sem aviso prévio.

GARANTIA LIMITADA DO PRODUTO

Para obter os termos atuais e mais recentes da Garantia Limitada do Produto, visite [razer.com/warranty](https://www.razer.com/warranty).

LIMITAÇÃO DE RESPONSABILIDADE

Em nenhuma circunstância a Razer será responsável por qualquer perda de lucro, de informações ou de dados, danos especiais, acidentais, indiretos, indenizatórios ou provenientes de qualquer modo de distribuição, venda, revenda, uso ou incapacidade de uso do Produto. Em nenhuma circunstância a responsabilidade da Razer ultrapassará o valor de compra do Produto no varejo.

GERAL

Estes termos serão regidos pela legislação da jurisdição na qual o Produto foi adquirido e serão interpretados de acordo com ela. Se qualquer termo neste documento for julgado inválido ou inexecutável, então tal termo (enquanto inválido ou inexecutável) será considerado sem efeito e excluído, sem invalidar quaisquer termos remanescentes. A Razer reserva-se o direito de retificar qualquer termo a qualquer momento e sem aviso prévio.