



RAZER KIYO

重要產品資訊指南

Razer Kiyo 是一款由人氣直播主所設計並測試的桌上型網路直播攝影機，配備強大的多階式環狀打光燈，可隨需要調暗或調亮燈光。此外，還能以 60 fps 影格速度進行串流傳輸，將整個遊戲過程完整逼真地呈現在觀眾面前。如果你在尋找一台能達到專業串流直播效果的網路攝影機，這絕對是最佳首選。

目錄

1. 包裝內容 / 系統需求	3
2. 註冊 / 技術支援	4
3. 技術規格	5
4. 裝置配置	6
5. 設定你的 RAZER KIYO	7
6. 使用你的 RAZER KIYO	9
7. 安全與維護	10
8. 法律條文	11

1. 包裝內容 / 系統需求

包裝內容

- Razer Kiyo 桌面直播攝影機
- 重要產品資訊指南

系統需求

- 具 1 個閒置 USB 連接埠的
- Windows® 7 64-bit (或更新版本)
- 網際網路連線
- 500 MB 可用硬碟空間¹
- 第三方軟體: Open Broadcaster Software [obsproject.com] 或 XSplit² [xsplit.com]

¹ 部分應用程式的系統需求可能更高，或需另外安裝軟體。

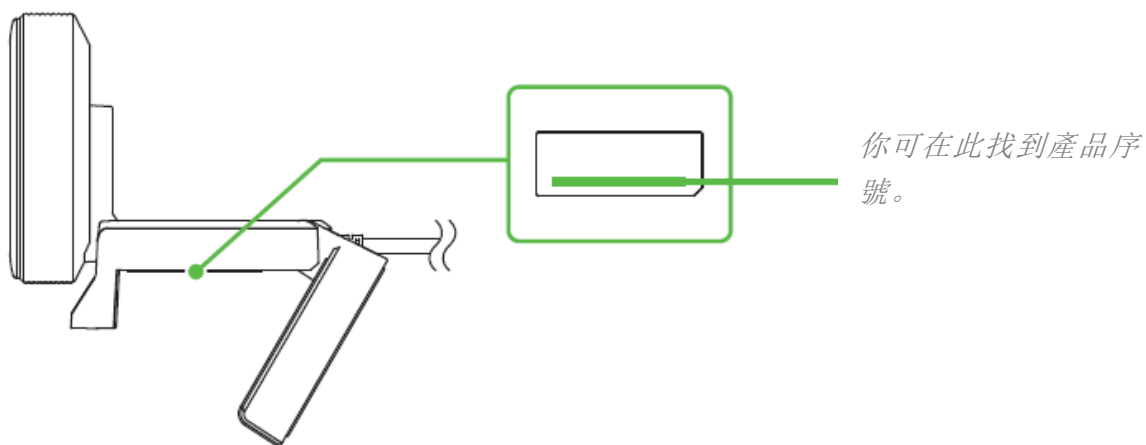
² 可能需支付軟體授權費用。

2. 註冊 / 技術支援

註冊

在 razer-id.razerzone.com/warranty 使用你的 Razer ID 線上註冊產品，即可獲得你產品的即時保固狀態。

若你尚未註冊 Razer ID，請立即於 razer-id.razerzone.com 註冊，即可獲得多種 Razer 福利。



技術支援

你將可取得：

- 1 年原廠有限保固服務。
- 你可以在 support.razerzone.com 取得免費的線上技術支援。

3. 技術規格

相機規格

- 連接類型：USB2.0
- 影像解析度：400 萬畫素
- 視訊解析度：1080p @ 30FPS / 720p @ 60FPS / 480p @ 30FPS / 360p @ 30FPS
- 視訊編碼：YUY2/MJPEG 或 H.264
- 靜態影像解析度：2688x1520
- 畫質設定自訂：有
- 視域對角線可視角 (FOV)：81.6 °
- 對焦類型：自動
- 安裝選購配件：L 形承軸和三腳架 (未附)
- 連接線長度：1.5 公尺編織連接線

環狀打光燈規格

- 打光：12 顆 LED 燈
- 色溫：5600K「日光」
- LED 散光器：乳白
- 按鍵：12 階環狀撥入
- 亮度：10 勒克斯 (lx) @ 1 公尺

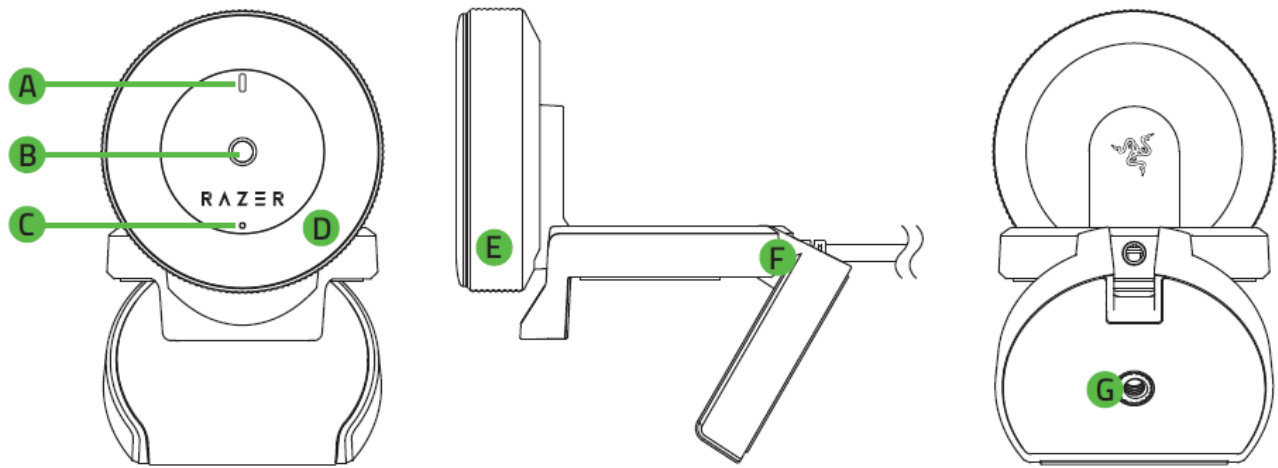
麥克風規格

- 音訊編解碼器：16 位元 48KHz
- 收音模式：全向
- 靈敏度：-38dB

產品尺寸與重量

- 直徑：68.7 公釐 / 2.70 吋
- 高：50 公釐 / 1.96 吋
- 重量：170 公克 / 0.374 磅

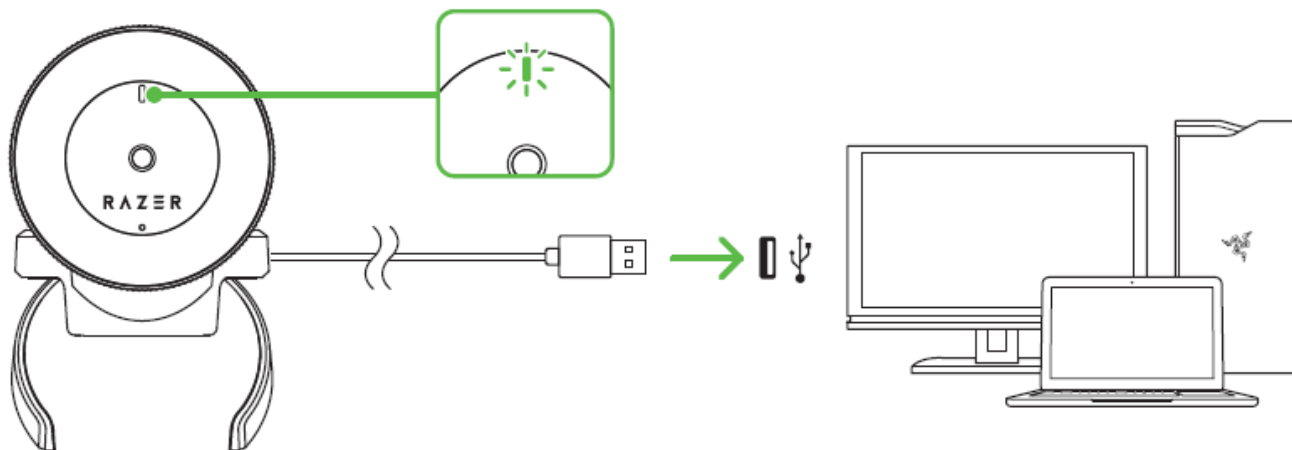
4. 裝置配置



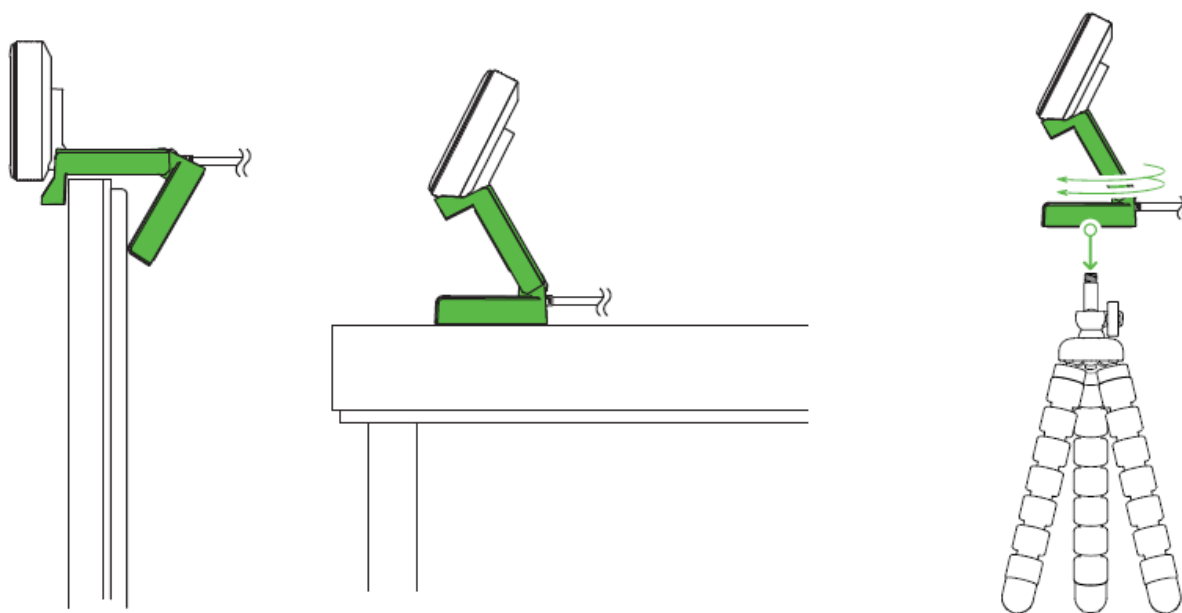
- A. LED 指示燈
- B. Full HD 1080p 鏡頭
- C. 內建麥克風
- D. 含 LED 散光器的環狀燈
- E. 環狀燈調整旋鈕
- F. 彈性固定夾
- G. 三腳架

5. 設定你的 RAZER KIIYO

1. 將 Razer Kiiyo 連接到電腦的 USB 連接埠。攝影機的 LED 指示燈將亮起，表示裝置已啟動。

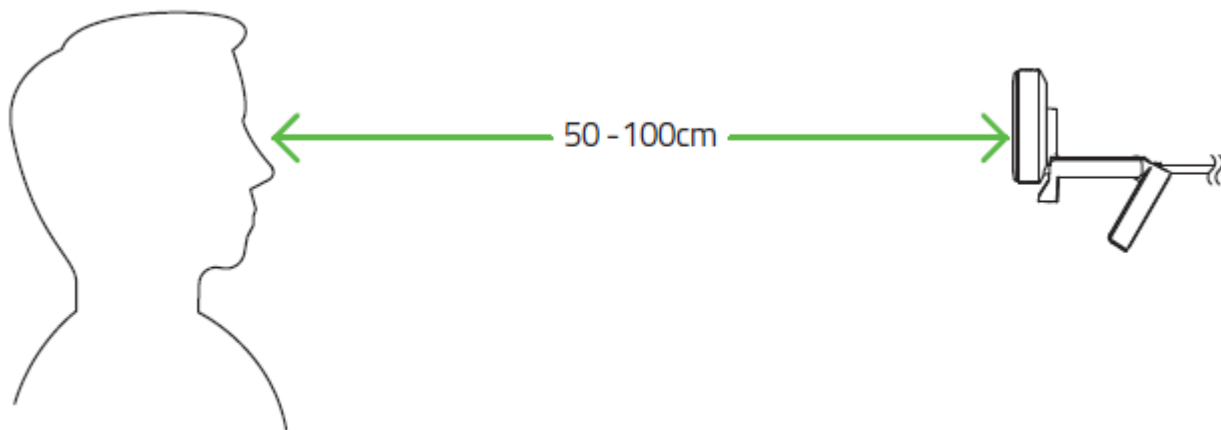


2. 彈性固定夾可用來將 Razer Kiiyo 輕鬆固定在顯示器、電視或幾乎任何表面上。你也可以使用彈性固定夾下的耳機線架，將 Razer Kiiyo 架在三腳架*上。（*需另外購買）



注意：請確實將活動範圍內所有可能阻礙、絆倒你的物體移開。將鏡子或其他可被攝影機拍攝到的反光物體移開。

3. 坐在 Razer Kiyō 前 50 至 100 公分處。



6. 使用你的 RAZER KIYO

下載 RAZER KIYO 的應用程式

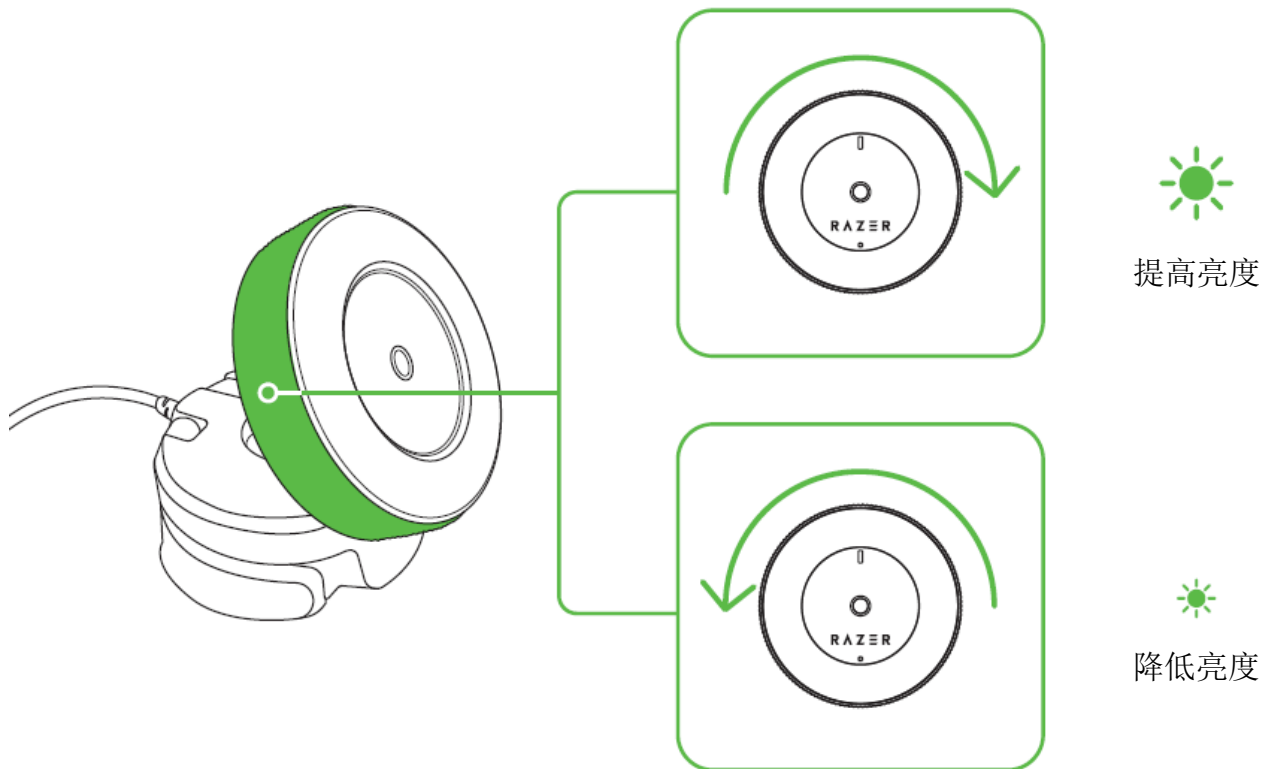
請造訪 razerzone.com/kiyo 查看與 Razer Kiyo 相容的所有攝影機和第三方應用程式，以便你充分運用攝影機各種功能*。只要下載並安裝任何支援的應用程式並將 Razer Kiyo 設定為拍攝裝置即可。

* 某些應用程式為試用版，且/或必須購買才能使用。

調整環狀燈亮度

當你啟動相容的攝影機或第三方直播軟體，並將 Razer Kiyo 設為拍攝裝置時，攝影機的環狀燈會自動亮起。

你接著可以順時針或逆時針旋轉環狀燈調整旋鈕，視需要提高或降低環狀燈的亮度。



7. 安全與維護

安全指南

為了確保您使用 Razer Kiyō 時的安全絕對無虞，建議您遵循以下準則：

如果無法正常使用設備，並且故障無法被排除，請拔下裝置並撥打Razer服務電話，或瀏覽 support.razerzone.com 以尋求支援。無論在什麼情況下，切勿嘗試自行維修裝置。

請勿自行拆解設備（此舉將導致售後保固失效），亦請勿在異常電流情況下嘗試修復或使用設備。

請勿在靠近水、濕氣、溶劑或其他潮濕表面的位置使用或安裝本裝置和其元件，也不要將這些元件長時間暴露在高溫或陽光直射下。

請勿在靠近水、濕氣、溶劑或其他潮濕表面的位置使用或安裝本裝置及其元件，也不要將裝置長時間暴露在高溫或陽光直射下。

請將設備放置於遠離液體、潮濕、或具有濕氣的地方。您的設備只能在攝氏0度（華式32度）到攝氏40度（華式104度）指定溫度範圍內使用。如果環境溫度超出此範圍，請拔下並關閉裝置，靜待溫度回復到合適的範圍中。

維護及使用

您只需對 Razer Kiyō進行最基本的維護，就能讓它維持在最佳狀態。我們建議每個月一次將設備從USB連接埠中拔除，並用柔布或棉籤擦拭設備下方的光學透鏡。擦拭時可沾少許溫水，但請勿使用肥皂或刺激性清潔劑。

8. 法律條文

版權與智慧財產權資訊

© 2017 Razer Inc. 版權所有，保留所有權利。Razer、“For Gamers. By Gamers”、“Powered by Razer Chroma” 標誌、Razer 標誌、Razer 三頭蛇標誌為 Razer Inc. 及 / 或其附屬公司的商標或註冊商標，已在美國或其他國家註冊。所有其他名稱、品牌及標誌，則分屬各自所有者控有的財產。

Windows and the Windows logo are trademarks or registered trademarks of the Microsoft group of companies.

XSplit and XSplit Broadcaster are registered trademarks of Splitmedialabs Limited.

其他所有商標與商號，則為各自所有者之財產，此外，其他在此提及的公司或產品名稱，均屬各別公司之商標。

Razer Inc (「Razer」) 可能擁有本總指南中相關產品的版權、商標、商業機密、專利、專利申請或其他智慧財產權 (已註冊或未註冊)。本總指南並未授予您該等版權、商標、專利或其他智慧財產權的授權。Razer Kiyo(「產品」) 可能與包裝或其他地方顯示的圖片不同。若出現此類差異或錯誤，Razer 對此概不負責。本文所含資訊若有變更，恕不另行通知。

有限產品保固

若欲瞭解有限產品保固之最新及目前條款，請造訪 razerzone.com/warranty。

責任限制

在任何情況下，如因分發、銷售、轉銷售、使用或無法使用任何「產品」而導致利潤損失、資訊或資料損失、特殊、意外、間接、懲戒性或必然性或意外損壞，Razer 皆不負賠償責任。Razer 的賠償金額應不超過本「產品」之零售購買價。

採購成本

為免疑義，在任何情況下，Razer 均不對任何採購成本負責，除非已被告知發生此類損失的可能性。不論任何情況，Razer 對採購成本的責任均不超出「產品」實際零售購買價格。

一般情況

本文條款之約束及解釋皆以「產品」購買地國家/地區之管轄法律為準。若此處所述之任何條款無效或無法強制執行，則此類條款（在其無效或無法強制執行之範圍內）不得影響其餘條款或使其餘條款失效。Razer 保留隨時修改任何條款的權利，恕不另行通知。