



RAZER KIYO

중요 제품 정보 안내

Razer Kiyo 는 최고의 스트리머가 설계하고 테스트하여 만들어진 데스크톱 스트리밍 카메라로, 강력하면서 다중 단계로 이루어진 링 조명이 장착되어 있어 명령에 따라 어둡게 혹은 밝게 조명 효과를 설정 할 수 있으며 완벽한 게이밍 스트리밍을 위해 60fps로 스트리밍할 수 있습니다. 전문가급 스트리밍을 위한 완벽한 카메라입니다.

목차

| | |
|----------------------------|----|
| 1. 포장 내용물 /시스템 요구 사항 | 3 |
| 2. 등록 / 기술 지원 | 4 |
| 3. 기술 사양 | 5 |
| 4. 장치 레이아웃..... | 6 |
| 5. RAZER KIYO 설정 | 7 |
| 6. RAZER KIYO 사용하기..... | 9 |
| 7. 안전 및 유지관리 | 10 |
| 8. 법률 용어 | 11 |

1. 포장 내용물 /시스템 요구 사항

포장 내용물

- Razer Kiyo 데스크톱 방송 카메라
- 중요 제품 정보 안내

시스템 요구 사항

- 여유 USB 포트가 있는 PC
- Windows® 7 64-bit 이상
- 인터넷 연결
- 하드 디스크 여유 공간: 500MB ¹
- 타사 소프트웨어: Open Broadcaster Software [obsproject.com] 또는 XSplit² [xsplit.com]

¹특정 애플리케이션의 경우 더 높은 시스템 요구사항과 추가 소프트웨어가 필요할 수 있습니다.

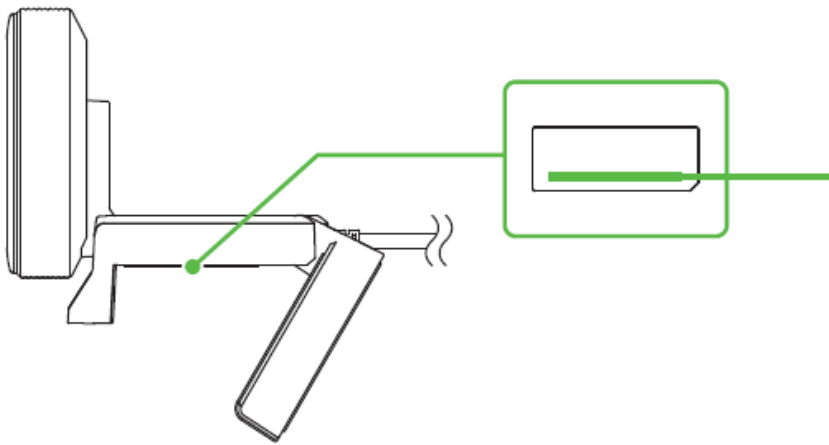
²소프트웨어 라이선스 비용이 청구될 수 있습니다.

2. 등록 / 기술 지원

등록

제품의 보증 상태에 관한 실시간 정보를 얻으려면 Razer ID를 사용하여 razer-id.razerzone.com/warranty 에서 제품을 온라인으로 등록하십시오.

아직 Razer ID를 등록하지 않았다면 razer-id.razerzone.com 에서 지금 등록하여 Razer의 광범위한 혜택을 받으십시오.



제품 일련 번호는
여기에서 확인할 수
있습니다.

기술 지원

다음과 같은 혜택이 있습니다.

- 제조업체의 1년 제한 보증.
- support.razerzone.com 을 통한 무료 온라인 기술 지원.

3. 기술 사양

카메라 사양

- 연결 유형: USB2.0
- 이미지 해상도: 400만 화소
- 비디오 해상도: 1080p @ 30FPS/720p @ 60FPS/480p @ 30FPS/360p @ 30FPS
- 비디오 인코딩: YUY2/MJPEG 또는 H.264
- 스틸 이미지 해상도: 2688x1520
- 이미지 품질 설정 사용자 지정: 예
- 대각선 시야(FOV): 81.6 °
- 초점 유형: 자동 마운트 옵션: L자형 이음 및 삼각대(미포함)
- 케이블 길이: 1.5미터 합사형 케이블

링 조명 사양

- 조명: 12개의 백색 LED
- 색 온도: 5600K “일광”
- LED 디퓨저: 유백색
- 버튼: 12단계 링 다이얼
- 밝기: 10Lux @ 1m

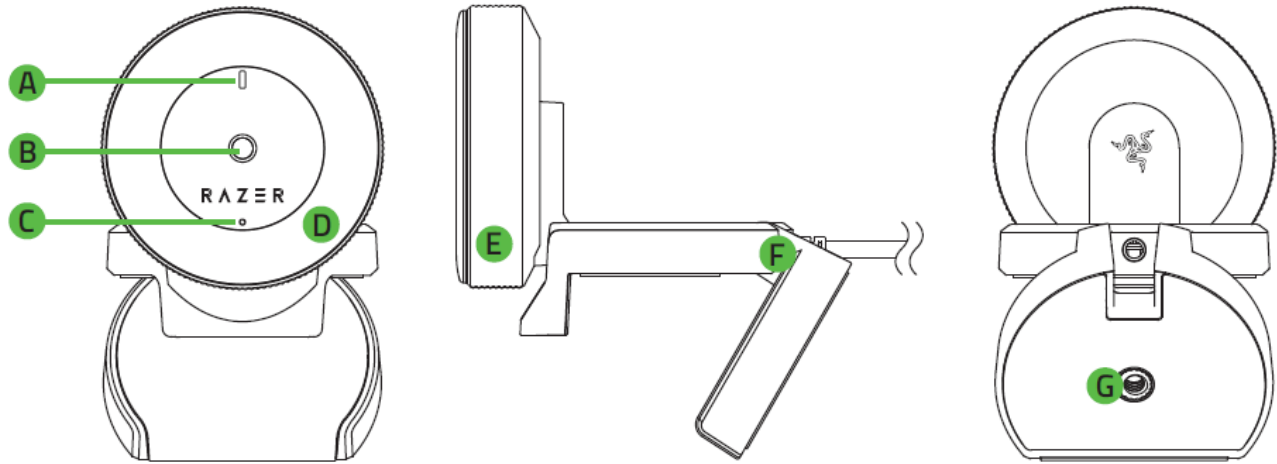
마이크 사양

- 오디오 코덱: 16bit 48KHz
- 폴라 패턴: 전방향
- 감도: -38dB

대략적인 크기 및 무게

- 직경: 68.7 mm / 2.70 in
- 높이: 50 mm / 1.96 in
- 무게: 170 g / 0.374 파운드

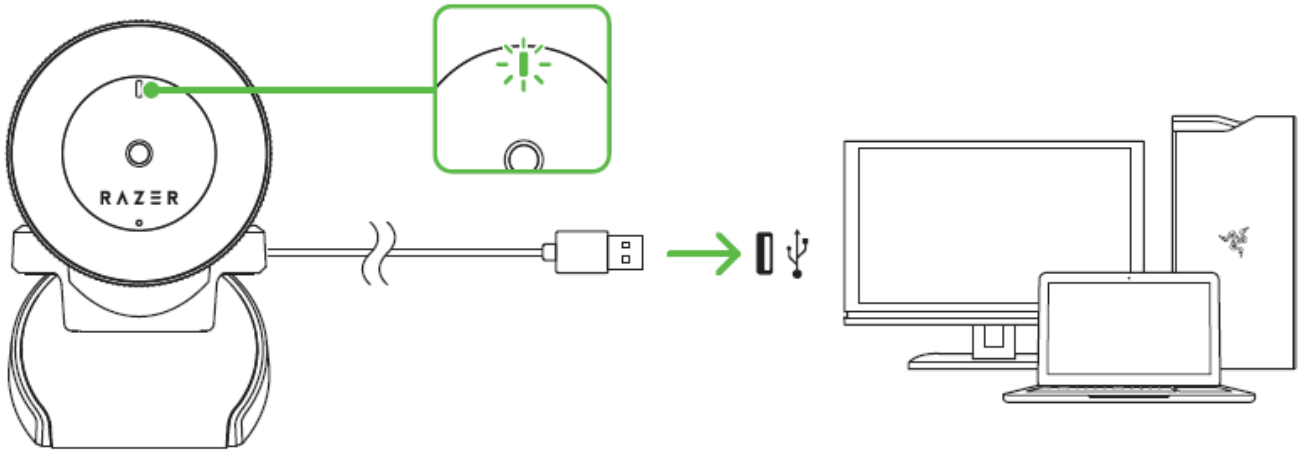
4. 장치 레이아웃



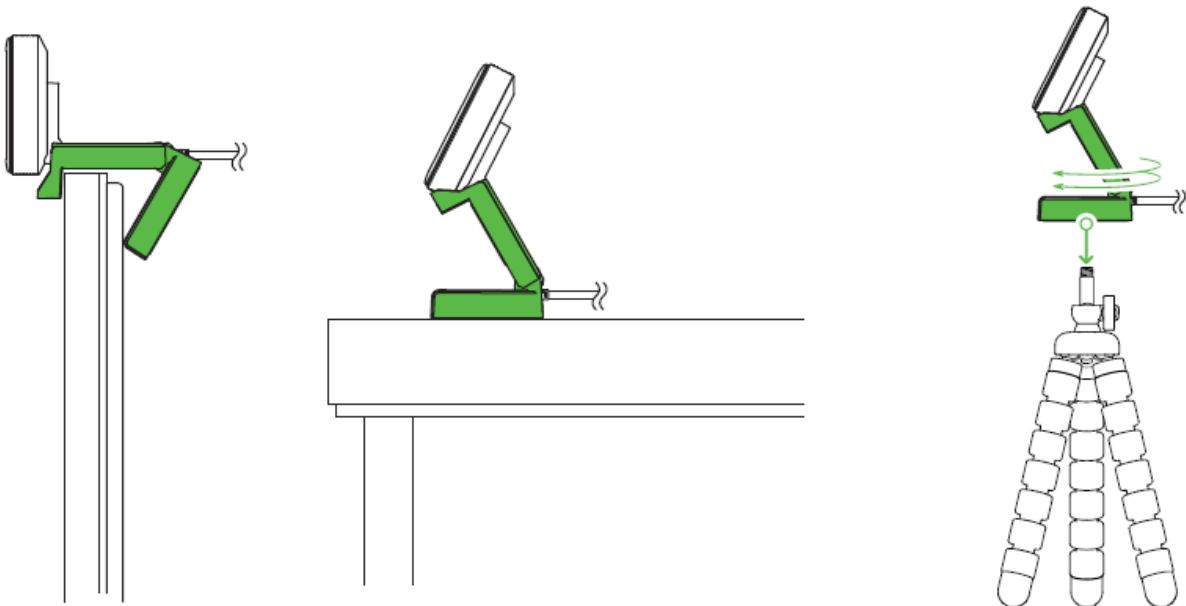
- A. LED 표시등
- B. 풀 HD 1080p 렌즈
- C. 내장형 마이크
- D. LED 디퓨저가 있는 링 조명
- E. 링 조명 조절 손잡이
- F. 플렉시블 클립
- G. 삼각대

5. RAZER KIYO 설정

1. 컴퓨터의 USB 포트에 Razer Kiyo를 연결합니다. 카메라의 LED 표시부가 켜져 장치가 활성화되었음을 알립니다.

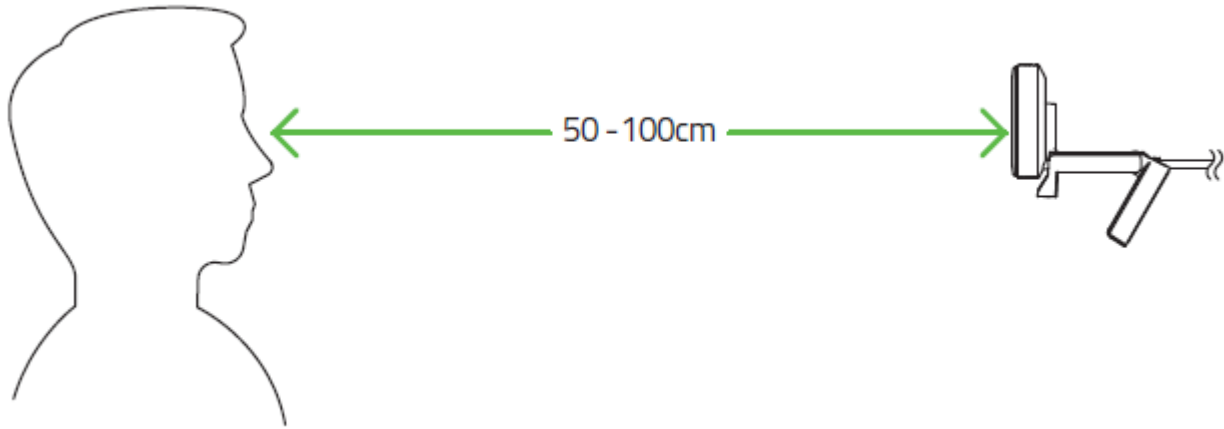


2. 플렉시블 클립을 사용해 Razer Kiyo 를 모니터, TV 또는 대부분의 표면 위에 쉽게 놓을 수 있습니다. 플렉서블 클립 아래에 있는 나사산이 있는 장착대를 이용하여 Razer Kiyo를 삼각대*에 부착할 수도 있습니다. (*미포함)



참고: 사용 위치에서 방해되는 물체 및 움직이는 물체가 없도록 하십시오. 카메라로 보일 수 있는 거울 및 기타 반사 물체를 옮기십시오.

3. Razer Kiyo 전면에서 50~100cm 이내로 자신의 위치를 잡습니다.



6. RAZER KIYO 사용하기

RAZER KIYO용 앱 다운로드

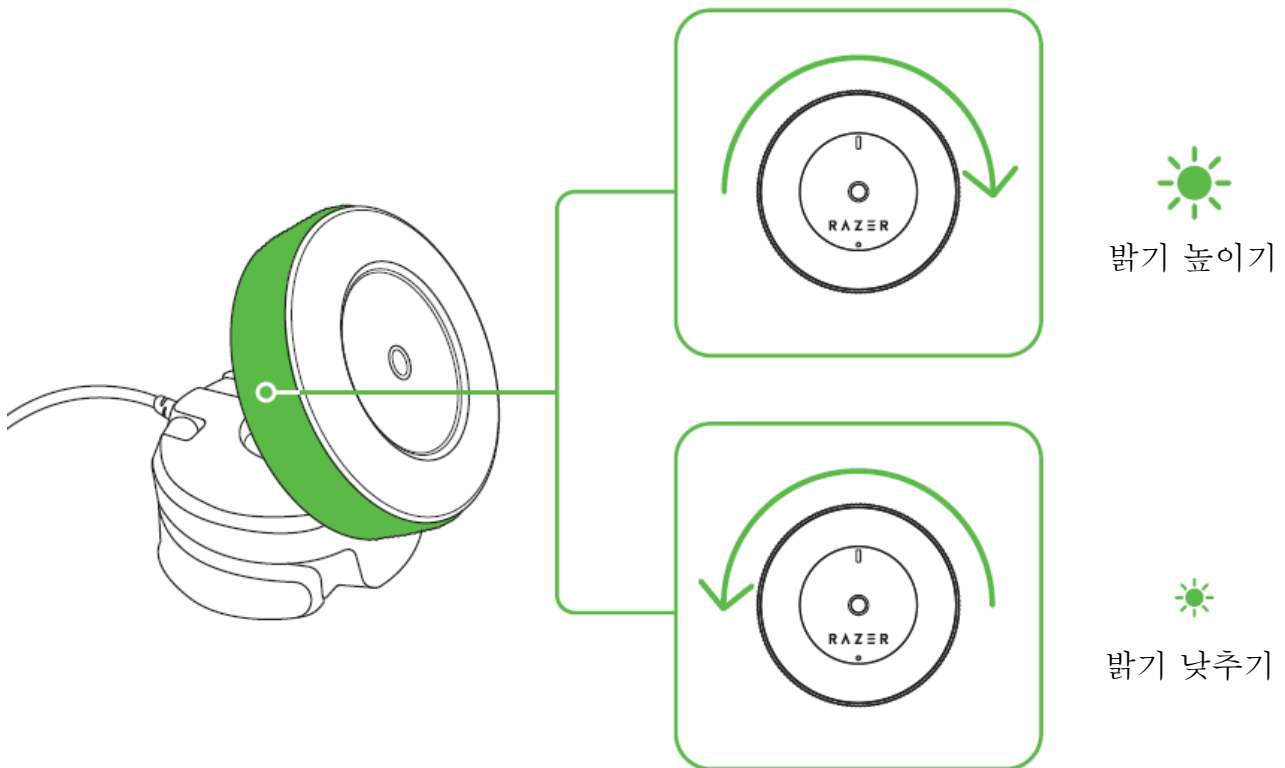
razerzone.com/kiyo에서 카메라의 다양한 기능*을 활성화해주는 Razer Kiyo와 호환되는 모든 카메라 및 타사 응용프로그램을 확인하십시오. 지원되는 앱을 다운로드하고 설치한 후, Razer Kiyo를 캡처 장치로 설정하십시오.

* 일부 앱은 체험판 기반 및/또는 사용하기 위해 구매가 필요할 수 있습니다.

링 조명 밝기 조정

카메라의 링 조명은 Razer Kiyo를 캡처 장치로 설정한 상태에서 호환되는 카메라 또는 타사 방송 소프트웨어를 시작하면 자동으로 활성화됩니다.

링 조명 조절 손잡이를 시계 방향이나 시계 반대 방향으로 돌려 링 조명의 밝기를 필요한 대로 올리거나 내릴 수 있습니다.



7. 안전 및 유지관리

안전 지침

Razer Kiyo 게이밍 키보드를 사용하는 동안 최대한의 안전을 보장하려면 다음 지침을 따라야 합니다.

노트북을 적절히 작동하는 데 문제가 있고 문제 해결 방법이 통하지 않는 경우, Razer 핫라인에 문의하거나 지원을 위해 support.razerzone.com 을 방문하세요. 어떠한 경우라도 장치를 직접 수리하지 마세요.

장치를 분해(분해할 경우 보증을 받지 못함)하여 직접 수리하거나 비정상적인 전류 부하에서 작동하지 마십시오.

물, 수분, 용제 또는 다른 젖은 표면 근처에서 장치 및 해당 구성 요소를 사용하거나 설치하지 말고 장치를 장시간 동안 고온이나 직사 광선에 노출하지 마십시오.

액체, 습기 또는 물기가 없는 곳에 장치를 보관하십시오. 지정된 온도 범위 0°C (32°F) ~ 40°C (104°F) 내에서만 장치를 작동하십시오. 이 범위를 초과하는 온도에서 장치를 작동하는 경우 온도가 최적의 범위 내에 안정되도록 플러그를 뽑고 전원을 끄십시오.

유지관리 및 사용

Razer Kiyo 게이밍 키보드를 최적의 조건에서 유지하려면 최소한의 유지관리가 필요합니다. 한 달에 한 번씩 USB 포트에서 장치를 뽑고 먼지가 쌓이지 않도록 미지근한 물을 약간 적신 부드러운 천이나 면봉으로 장치를 청소하는 것이 좋습니다. 비누나 강한 세척제는 사용하지 마십시오.

8. 법률 용어

저작권 및 지적 재산권 정보

©2017 Razer Inc. 판권 보유. Razer, "For Gamers. By Gamers.", "Powered by Razer Chroma" 로고는, 삼두사 로고, Razer 로고는 미국 및 다른 국가에 등록된 Razer Inc 및/또는 제휴사의 등록상표입니다. 다른 모든 상표는 해당 기업의 자산입니다.

Windows and the Windows logo are trademarks or registered trademarks of the Microsoft group of companies

macOS and OS X are trademarks or registered trademarks of Apple.

XSplit and XSplit Broadcaster are registered trademarks of Splitmedialabs Limited.

다른 모든 상표는 해당 기업의 자산이며 여기에 언급된 기타 회사 및 제품 명은 해당 기업의 상표일 수 있습니다.

Razer Inc. (이하 “Razer”) 에 본 마스터 가이드의 제품과 관련된 저작권, 상표권, 영업 비밀, 특허권, 특허 출원 또는 기타 지적 재산권 (등록 또는 비등록) 이 있을 수 있습니다. 본 마스터 가이드를 가지고 있다고 해서 그와 같은 저작권, 상표권, 특허권 또는 기타 지적 재산권에 대한 사용권이 부여되는 것은 아닙니다. 본 Razer Kiyo(이하 “제품”)은 포장 등의 사진에서 보는 것과 다를 수 있습니다. Razer는 이러한 차이점 또는 발생할 수 있는 오류에 대해 아무런 책임이 없습니다. 이 설명서에 포함된 정보는 사전 통보 없이 변경될 수 있습니다.

제한된 제품 보증

제한된 제품 보증에 관한 현재 최신 조건을 확인하시려면 [razerzone.com/warranty](https://www.razerzone.com/warranty) 을 방문해 주십시오.

책임의 제한

Razer는 어떠한 경우에도 제품의 배포, 판매, 재판매, 사용 또는 제품을 사용할 수 없음으로 인해 발생하는 어떠한 이익의 손실, 정보나 데이터의 손실, 기타 특수, 우발적, 간접적, 처벌적 또는 결과적이거나 부수적인 손해에 대해 책임지지 않습니다. 어떠한 경우에도 Razer의 책임은 제품의 소매 구입 가격을 초과하지 않습니다.

조달 비용

의문을 피하기 위하여, 어떠한 경우에도 Razer는 그러한 손해의 발생 가능성을 사전에 전달받지 않은 경우 조달 비용을 책임지지 않으며, 어떠한 경우에도 Razer는 문제가 되는 제품의 소매 구입 가격을 초과하는 조달 비용을 책임지지 않습니다.

일반 사항

이러한 조항은 제품을 구입한 사법 관할 구역의 법률에 따라 관할되며 해석됩니다. 여기에 있는 어떤 조항이 유효하지 않거나 재판상 강행할 수 없는 경우 그러한 조항(유효하지 않거나 강행할 수 없는 한)은 영향을 미치지 않고 배제되지만 나머지 조항은 유효합니다. Razer는 언제라도 사전 통보 없이 어떤 조건이든 수정할 권리를 보유합니다.