



RAZER KIYO

マスターガイド

トップ配信者たちの手でデザインおよびテストされた Razer Kiyo は、自由に明るさを調節できるパワフルな多段階点灯式リングライト、そして 60fps という完全なる映像美での配信機能を搭載した配信用デスクトップカメラです。まさにプロフェッショナルな配信放送にピッタリのカメラと言えます。

目次

1. パッケージ内容 / システム要件	3
2. ユーザー登録 / テクニカルサポート	4
3. 技術仕様	5
4. デバイス レイアウト	6
5. RAZER KIYO のセットアップ	7
6. RAZER KIYO のセットアップ	9
7. 使用上の注意とメンテナンス	10
8. 法的権利	11

1. パッケージ内容 / システム要件

パッケージ内容

- Razer Kiyo デスクトップ配信用カメラ
- 重要な製品情報ガイド

システム要件

- 空きの USB ポートがあるコンピューター
- Windows® 7 64-bit 以降
- インターネット接続
- 500 MB 以上のハードディスク空き容量¹
- サードパーティー製ソフトウェア: Open Broadcaster Software [obsproject.com] または XSplit² [xsplit.com]

¹ 一部のアプリケーションには、さらに上のシステム要件と追加ソフトウェアが必要になる場合があります。

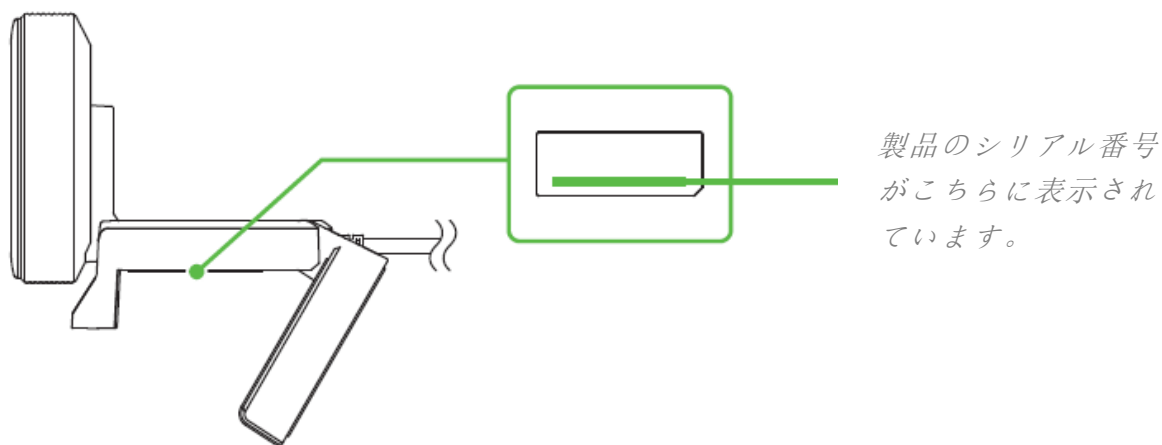
² 別途ソフトウェア ライセンス料金が適用される場合があります。

2. ユーザー登録 / テクニカルサポート

ユーザー登録

ウェブサイト (razer-id.razerzone.com/warranty) 上で Razer ID を使ってご購入の製品を登録すると、同製品の保証の状態に関するリアルタイムの情報を取得できます。

まだ登録して Razer ID を入手していない場合は、razer-id.razerzone.com で登録することで Razer のさまざまなメリットをご利用いただけます。



テクニカルサポート

登録による特典:

- 1年間のメーカー限定保証
- support.razerzone.com でのマニュアルの閲覧と無料オンラインテクニカルサポート。(英語のみ)。

3. 技術仕様

カメラ仕様

- 接続方法の種類: USB 2.0
- 画像解像度: 4 メガピクセル
- 動画解像度: 1080p @ 30FPS / 720p @ 60FPS / 480p @ 30FPS / 360p @ 30FPS
- 動画エンコード: YUY2/MJPEG または H.264
- 静止画解像度: 2688 × 1520
- 画質設定のカスタマイズ機能: あり
- 斜め画角 (FOV): 81.6 °
- フォーカスの種類: 自動
- マウント方式: L 字ジョイントおよび三脚 (別売)
- ケーブル長: 1.5 m 編み込みケーブル

リングライト仕様

- 照明: 白色 LED 12 個
- 色温度: 5600K 昼白色
- LED ディフューザー: ミルキーホワイト
- ボタン: 12 段階リングダイヤル
- 明るさ: 10 Lux @ 1m

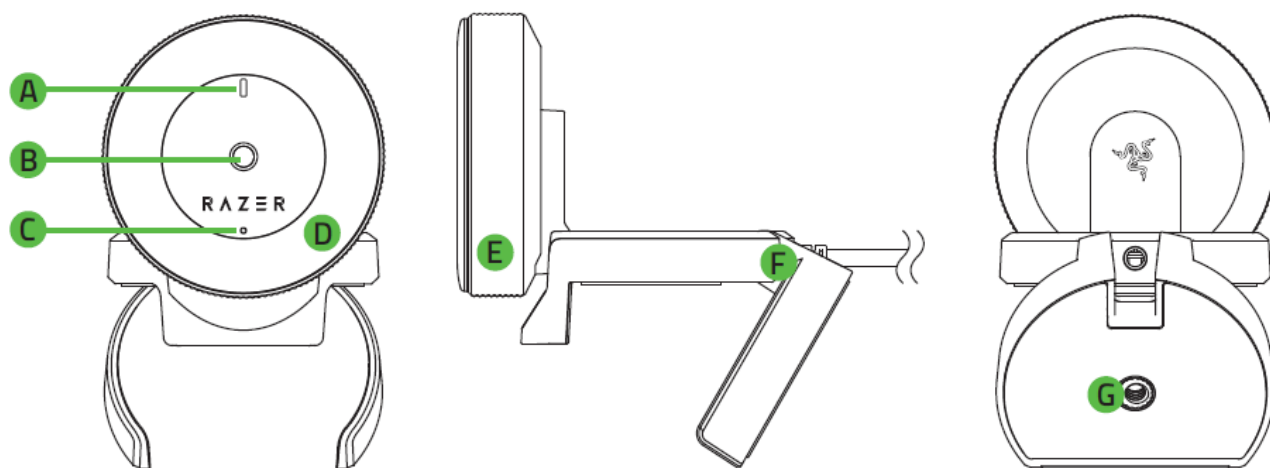
マイク仕様

- オーディオコーデック: 16bit 48KHz
- 極性パターン: オムニディレクショナル
- 感度: -38dB

サイズおよび重量(概算)

- 直径: 68.7 mm / 2.70 in
- 高さ: 50 mm / 1.96 in
- 重量: 170 g / 0.374 lbs

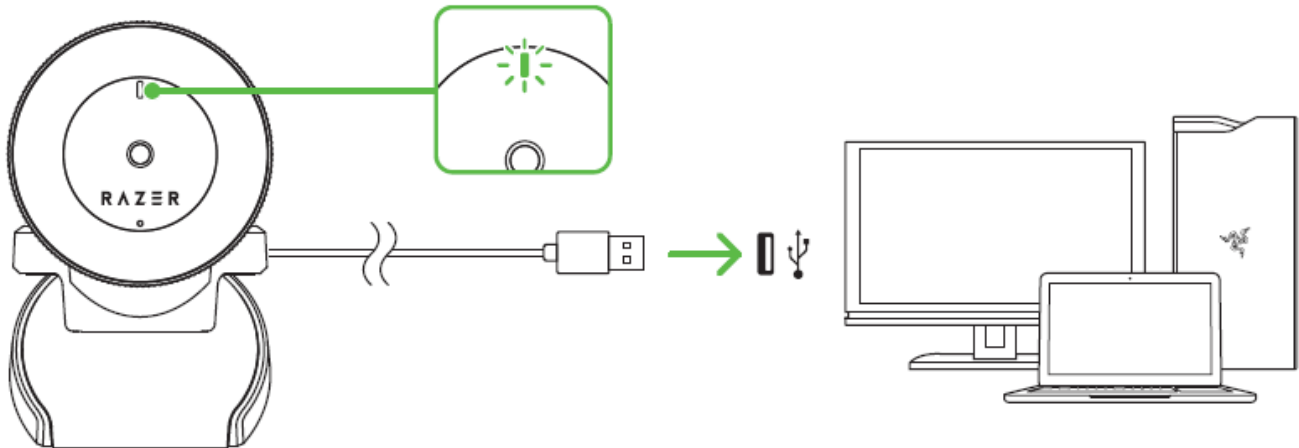
4. デバイス レイアウト



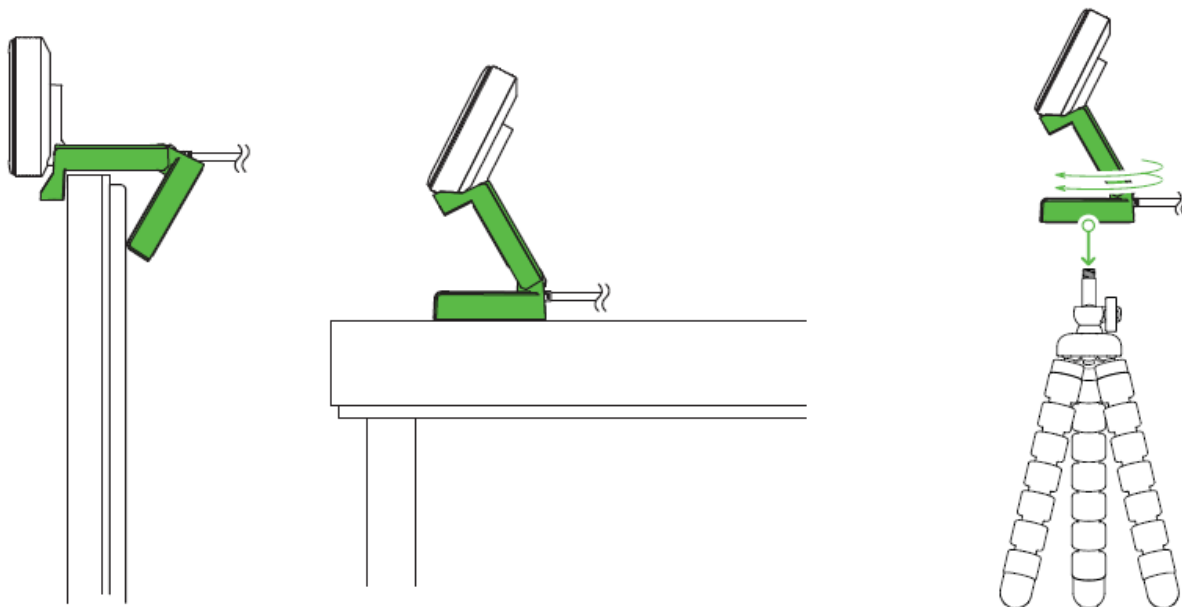
- A. LED インジケーター
- B. フル HD 1080p 対応レンズ
- C. 内蔵マイク
- D. リングライト+LED 拡散ディフューザー
- E. リングライト調節用ノブ
- F. フレキシブルクリップ
- G. 三脚マウント

5. RAZER KIIYO のセットアップ

1. お使いのコンピュータの USB 端子に Razer Kiyo を接続します。カメラの LED インジケータ
ーが点灯し、デバイスが起動したことを示します。

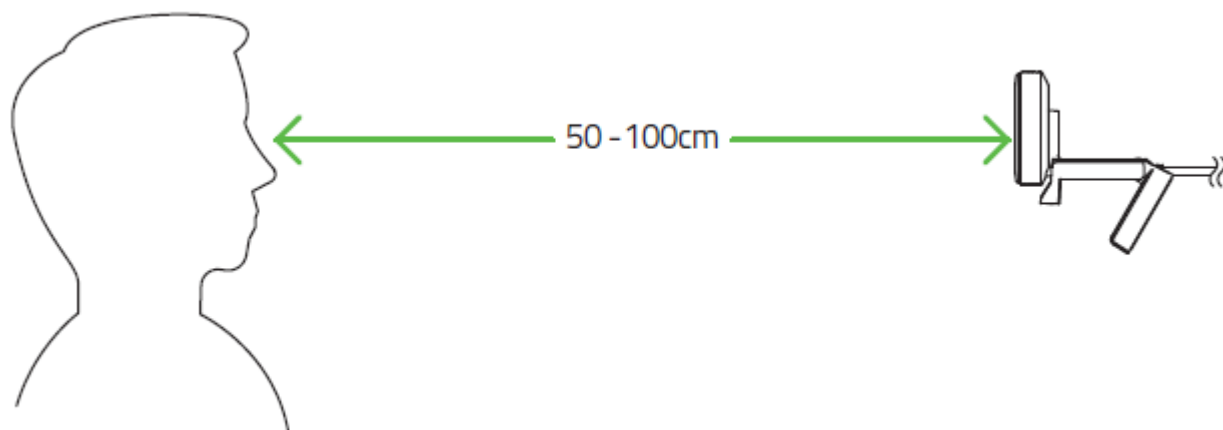


2. フレキシブルクリップを使うことで Razer Kiyo をモニターやテレビなど、ほぼ全ての表面に簡
単に配置することが可能です。フレキシブルクリップを使うことで Razer Kiyo をモニターやテ
レビなど、ほぼ全ての表面に簡単に配置することが可能です。またフレキシブルクリップ底面
のネジマウントを使うことで Razer Kiyo を三脚*に装着できます。



注: 周囲に物や動く物体がないことを確認してください。鏡や、カメラに映っているその他の反
射物を取り除きます。

3. Razer Kiyo 前面の 50~100 メートル以内に位置するようにします。



6. RAZER KIIYO のセットアップ

RAZER KIIYO 対応アプリのダウンロード

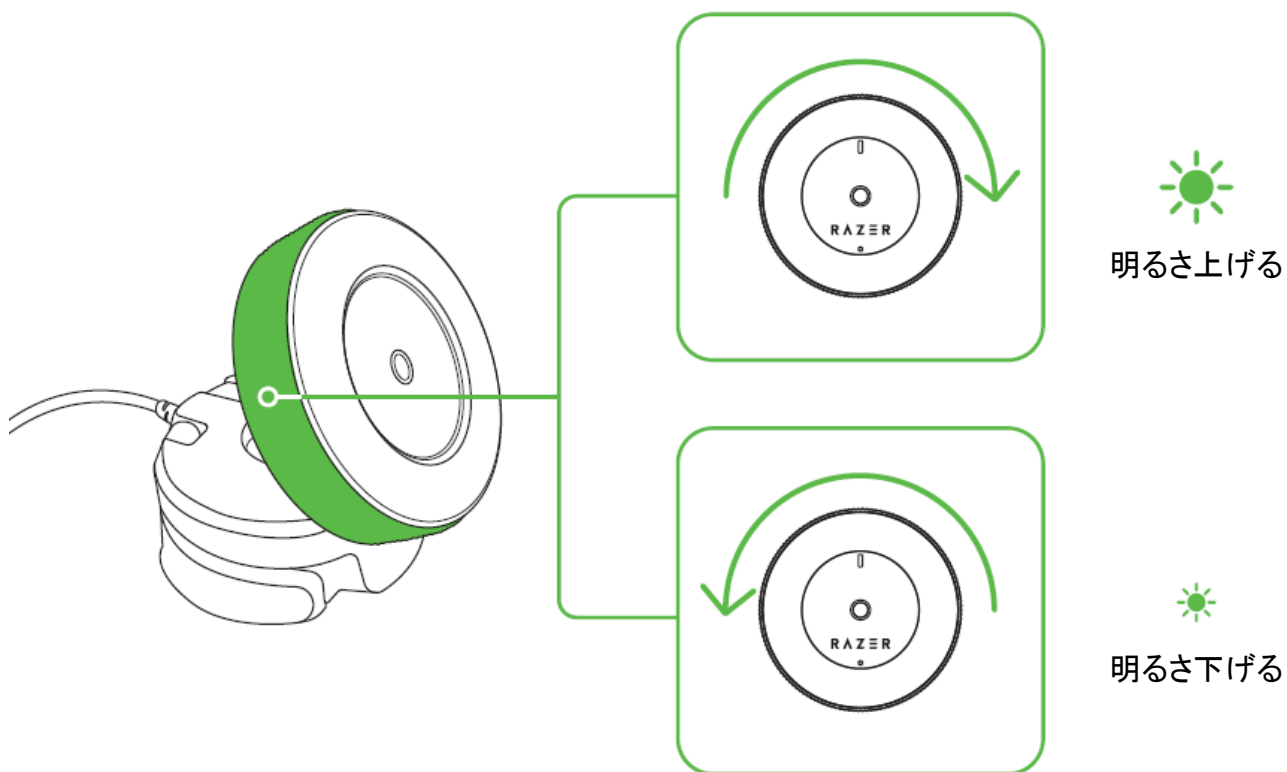
お使いの Razer Kiyو の様々な機能*を引き出してくれる、同デバイス対応のカメラアプリやサードパーティー製アプリについては razerzone.com/kiyo をご覧ください。対応アプリをダウンロードおよびインストールして、Razer Kiyو をアプリのキャプチャデバイスに設定するだけです。

**一部のアプリは試用・有料ベースで提供されており、購入する必要がある場合があります。*

リングライトの明るさの調節

対応するカメラ配信ソフトウェアやサードパーティー製ソフトウェアを起動し、Razer Kiyو がそのキャプチャデバイスとして設定されていると、カメラのリングライトが自動的に点灯します。

リングライト調節用ノブを時計方向または反時計方向に回すことで、リングライトの明るさを必要に応じて増減することができます。



7. 使用上の注意とメンテナンス

安全に使用するためのガイドライン

Razer Kiyο の使用時に、最大限の安全を保証するため、以下のガイドラインに従うことを推奨します。

もしデバイスの操作で問題があり、トラブルシューティングで解決できない場合は、デバイスを取り外し、Razer ホットラインに連絡をするか、support.razerzone.com でサポートを依頼してください。どのような状況でも、ご自身でサービスや修理を行なわないでください。

デバイスの分解(保証の適用外になってしまいます)、および問題のある状態で操作することなどは絶対にしないでください。

本デバイスならびに同構成部品を水、湿気、溶液、その他の濡れた面の近くで使用もしくは設置したり、当該構成部品を長時間の高温や直射日光に晒したりしないでください。

本デバイスならびに構成部品が、液体、湿気、または水などに触れないようにしてください。本デバイスならびに構成部品は、指定の温度範囲である 0°C (32°F) から 40°C (104°F) 以内でのみ操作してください。この範囲外の温度で操作する場合には、適温範囲に温度が安定するまでデバイスを取り外して、電源をオフにしておきます。

メンテナンスと使用

Razer Kiyο を最適な状態に保つには、最低限のメンテナンスが必要です。月に一度、汚れの蓄積を避けるため、デバイスをコンピューターから取り外して、柔らかな布や綿などを使って清掃することを推奨します。石鹼や強い影響を与える洗剤は使わないでください。

8. 法的権利

著作権および知的財産権情報

Copyright © 2018 Razer Inc. All rights reserved. Razer, “For Gamers. By Gamers.”, “Powered by Razer Chroma”, Razer のロゴは、の商標, 三つ首ヘビのロゴは、Razer Inc.および/または米国あるいはその他の国にある関連会社の商標または登録商標です。その他すべての商標は、各所有者の商標または所有物です。その他すべての登録商標および商標名はそれぞれの企業の所有物であり、本書で言及されるその他の企業および製品名はそれぞれの企業の商標の場合があります。

Windows and the Windows logo are trademarks or registered trademarks of the Microsoft group of companies.

XSplit and XSplit Broadcaster are registered trademarks of Splitmedialabs Limited.

Razer Inc. (「Razer」) は、本マスターガイドに記載されている製品に関する、著作権、商標、企業秘密、特許、特許出願、またはその他の知的財産権を（登録、未登録に関わらず）所有することができます。本マスターガイドの提供により、上述の著作権、商標、特許、または他の知的所有権の使用許諾がお客様に付与される訳ではありません。Razer Kiyo (「製品」) は、パッケージなどに掲載された写真と異なる場合があります。Razer は、上記のような違いまたは外観上の誤りには責任を負わないものとし、本書に記載されている情報は、予告なく変更される場合があります。

製品の限定保証

製品の限定保証の最新かつ現行の条件については、razerzone.com/warranty を参照してください。

法的責任の制限

いかなる場合も、Razer は、製品の流通、販売、転売、使用、または製品が使用できないことから生じる、いかなる利益損失、情報やデータの喪失、特別な、偶発的な、間接的な、懲罰的な、必然的な、または偶発的な損傷に責任を負いません。いかなる場合も、Razer 社の債務は、製品の小売購入額を超えることはないものとし、

調達費

誤解を避けるために、Razer は、損傷の可能性を知らされていた場合を除き、いずれの調達費に対して責任を負いません。また、Razer は、購入時に支払われた小売金額を超える調達費にはいかなる責任も負わないものとしします。

一般条件

上記条件は、製品が購入された法域の法律の下で管理、解釈されるものとしします。本書内のいずれかの条項が無効あるいは法的強制力がないと考えられる場合、その条項は（その条項が無効あるいは法的強制力がない限りにおいて）無効となり、残りの条項のいずれも無効になることなく、除外されるものとしします。Razer 社は、いずれの条項も予告なしにいつでも修正する権利を留保します。