



RAZER KIYO

MODE D'EMPLOI

Conçue et testée par les meilleurs diffuseurs, la **Razer Kiyo** est une caméra de diffusion de bureau avec un puissant éclairage circulaire à plusieurs rangées que vous pouvez baisser ou augmenter comme vous le souhaitez. Elle permet de diffuser à une vitesse de 60 ips pour une fidélité complète. C'est la caméra idéale pour la diffusion en continu professionnelle.

TABLE DES MATIÈRES

1. CONTENU DE LA BOÎTE / CONFIGURATION DE SYSTÈME NÉCESSAIRE.....	3
2. ENREGISTREMENT / ASSISTANCE TECHNIQUE	4
3. CARACTERISTIQUES TECHNIQUES.....	5
4. CONFIGURATION DU PÉRIPHÉRIQUE.....	6
5. CONFIGURER VOTRE RAZER KIYO.....	7
6. UTILISATION DE VOTRE RAZER KIYO.....	9
7. SÉCURITÉ ET ENTRETIEN.....	10
8. MENTIONS LÉGALES.....	11

1. CONTENU DE LA BOÎTE / CONFIGURATION DE SYSTÈME NÉCESSAIRE

CONTENU DE LA BOÎTE

- Caméra de diffusion de bureau Razer Kiyo
- Informations importantes sur le produit

CONFIGURATION DE SYSTÈME NÉCESSAIRE

- PC avec port USB disponible
- Windows® 7 64-bit (ou version supérieure)
- Connexion Internet
- 500 MB freier Festplattenspeicher¹
- Logiciel de tierce partie : Open Broadcaster Software [obsproject.com] ou XSplit² [xsplit.com]

¹ Une configuration de système supérieure et des logiciels supplémentaires peuvent être nécessaires pour certaines applications.

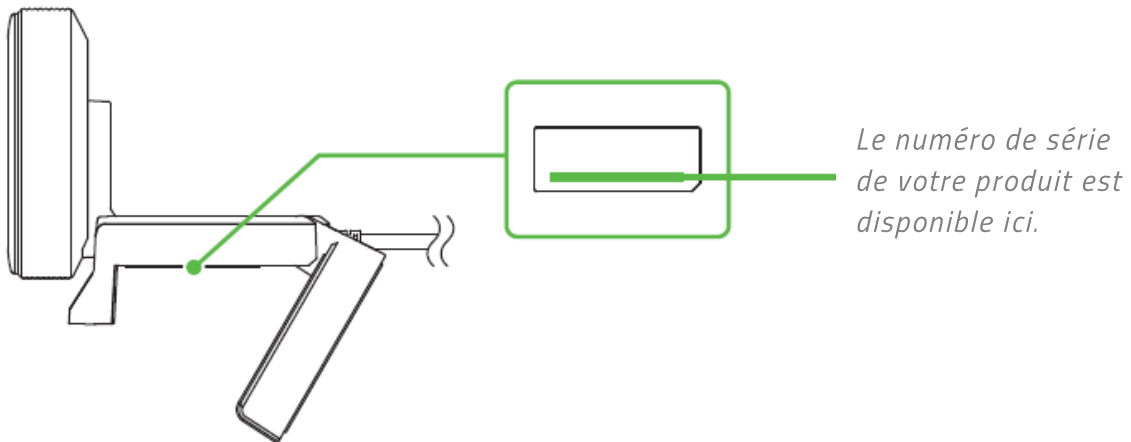
² Des frais de licence du logiciel peuvent s'appliquer.

2. ENREGISTREMENT / ASSISTANCE TECHNIQUE

ENREGISTREMENT

Enregistrez votre produit en ligne sur razer-id.razerzone.com/warranty en utilisant votre Razer ID pour obtenir des informations en temps réel sur l'état de la garantie de votre produit.

Si vous ne possédez pas de Razer ID, enregistrez-vous sur razer-id.razerzone.com pour bénéficier de nombreux avantages Razer.



ASSISTANCE TECHNIQUE

Vous obtiendrez :

- 1 an de garantie limitée du fabricant.
- Assistance technique en ligne gratuite sur support.razerzone.com

3. CARACTERISTIQUES TECHNIQUES

CARACTÉRISTIQUES DE LA CAMERA

- Type de connexion : USB2.0
- Résolution de l'image : 4 mégapixels
- Résolution de la vidéo : 1080p à 30 FPS / 720p à 60 FPS / 480p à 30 FPS / 360p à 30 FPS
- Codage vidéo : YUY2/MJPEG ou H.264
- Résolution de l'image fixe : 2688x1520
- Personnalisation des paramètres de qualité d'image : Oui
- Champ de vision diagonal (FOV) : 81,6°
- Type de focus : Auto
- Options de montage : Joint en L et trépied (non inclus)
- Longueur du câble : 1,5 mètre de câble tressé

CARACTÉRISTIQUES DE L'ÉCLAIRAGE CIRCULAIRE

- Éclairage : 12 LED blanches
- Température de couleur : « lumière du jour » 5600K
- Diffuseur LED : Blanc laiteux
- Commandes : Cadran à 12 étages
- Luminosité: 10 Lux à 1 m

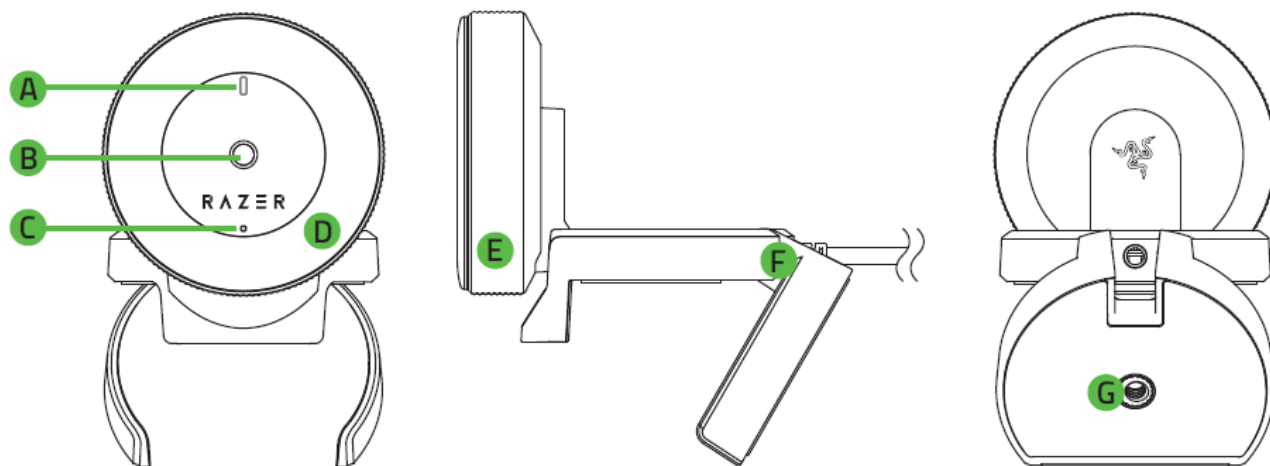
CARACTÉRISTIQUES DU MICRO

- Codec audio : 16 bits 48 KHz
- Courbes de directivité : Omnidirectionnelles
- Sensibilité : -38dB

DIMENSIONS ET POIDS APPROXIMATIFS

- Diamètre: 68.7 mm / 2.70 in
- Hauteur: 50 mm / 1.96 in
- Poids: 170 g / 0.374 lbs

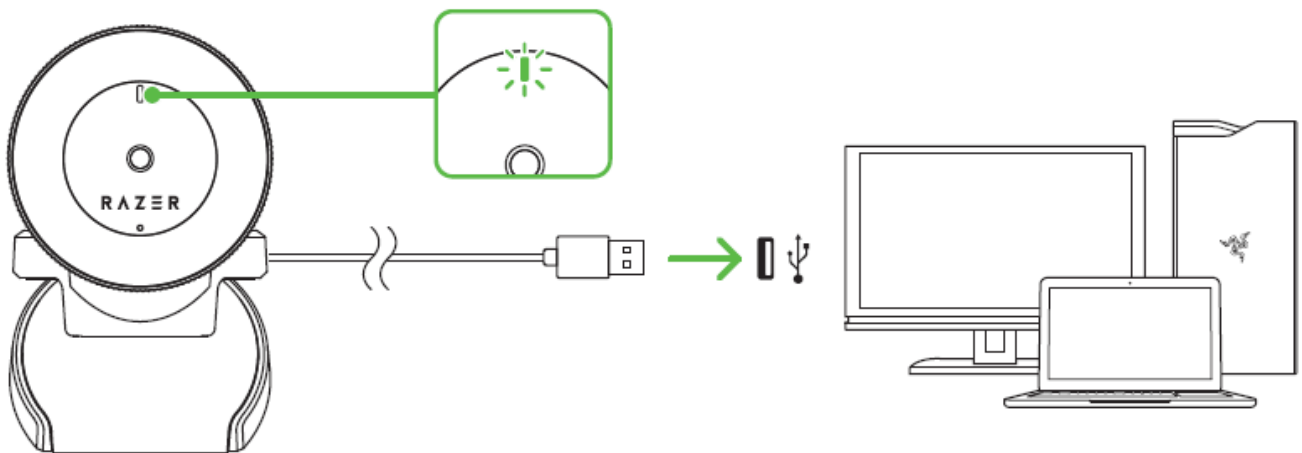
4. CONFIGURATION DU PÉRIPHÉRIQUE



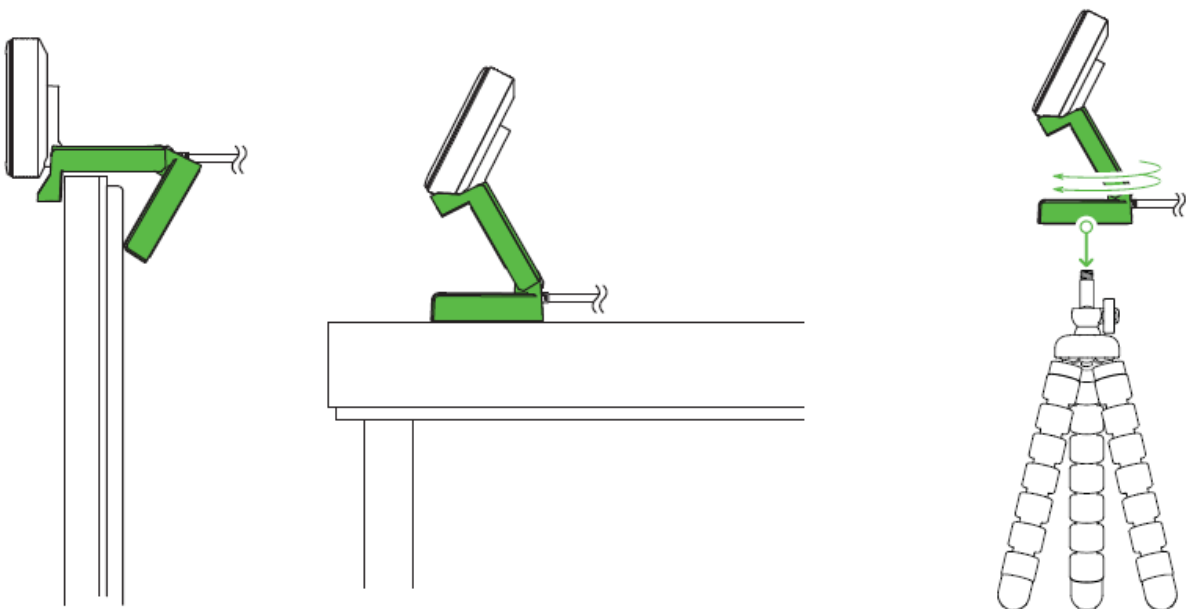
- A. Indicateur LED
- B. Lentille Full HD 1080p
- C. Microphone intégré
- D. Éclairage circulaire avec diffuseur LED
- E. Bouton de réglage de l'éclairage circulaire
- F. Pince flexible
- G. Monture sur trépied

5. CONFIGURER VOTRE RAZER KIYO

1. Connectez votre Razer Kiyo au port USB de votre ordinateur. L'indicateur LED de votre caméra s'allumera, indiquant ainsi que l'appareil est actif.

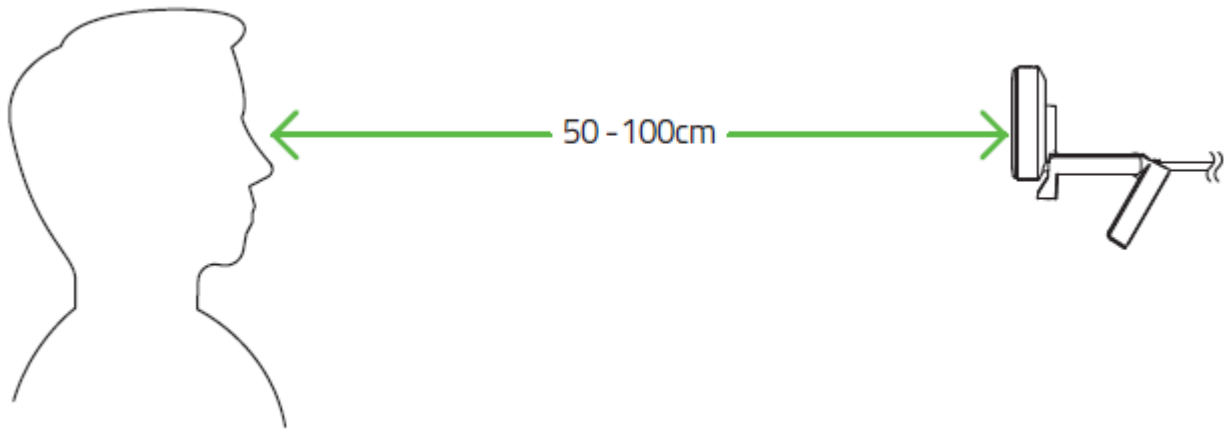


2. Utilisez la pince flexible pour placer la Razer Kiyo en haut des écrans et des télévisions, ou sur presque n'importe quelle surface avec facilité. Vous pouvez aussi fixer la Razer Kiyo à un trépied* en utilisant la fixation en dessous de la pince flexible. (*non inclus)



Remarque : Assurez-vous que l'espace autour de vous n'est pas encombré et qu'il n'y a pas d'objets amovibles. Retirez tous les miroirs et objets réfléchissants du champ de la caméra.

3. Placez-vous à une distance de 50 à 100 cm en face de la Razer Kiyo.



6. UTILISATION DE VOTRE RAZER KIYO

TÉLÉCHARGER DES APPLICATIONS POUR LA RAZER KIYO

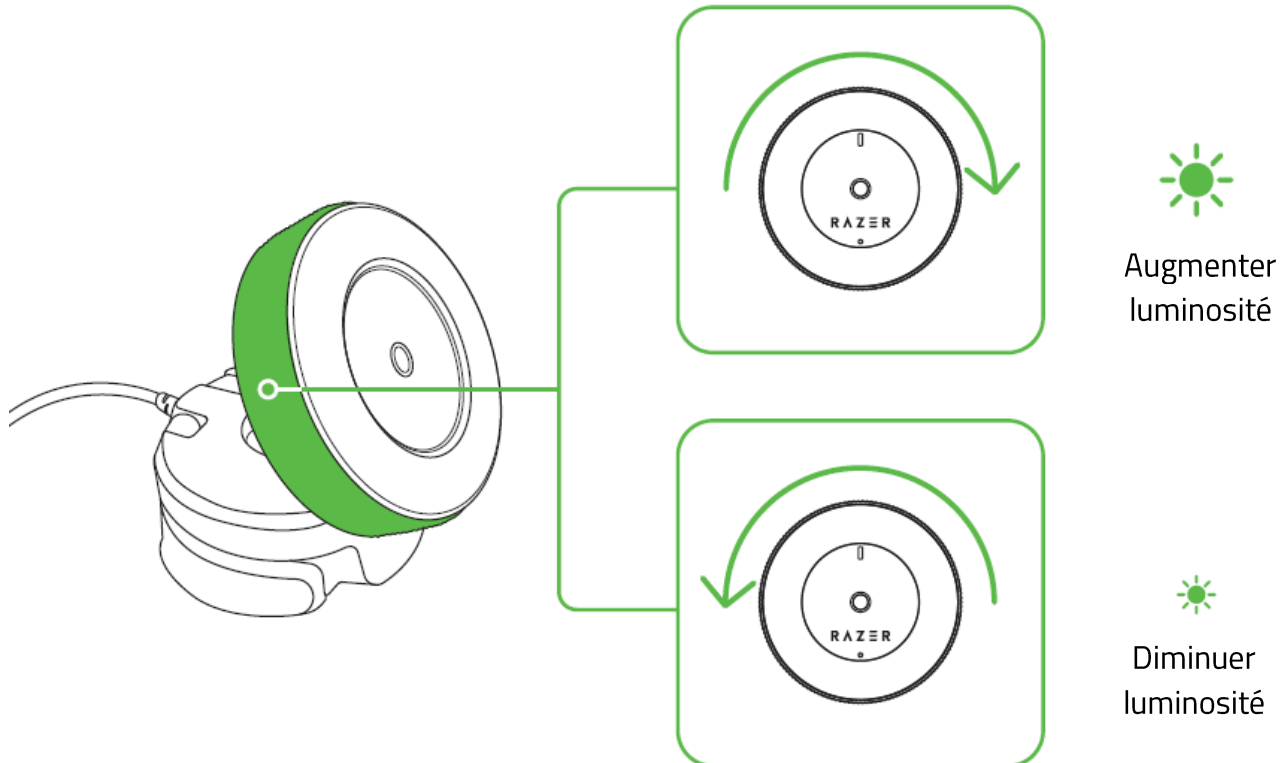
Rendez-vous sur razerzone.com/kiyo pour découvrir les applications de la caméra et de tierce partie compatibles avec votre Razer Kiyo, qui vous permettront de profiter des nombreuses caractéristiques* de votre caméra. Téléchargez et installez toutes les applications compatibles et paramétrez la Razer Kiyo en tant qu'appareil de capture.

**Certaines applications sont basées sur des tests et/ou nécessitent d'être achetées pour être utilisées.*

AJUSTER LA LUMINOSITÉ DE L'ÉCLAIRAGE CIRCULAIRE

L'éclairage circulaire de la caméra est automatiquement activé lorsque vous lancez un logiciel tiers ou compatible avec la caméra, si la Razer Kiyo est paramétrée en tant qu'appareil de capture.

Lorsque vous tournez le bouton de réglage de l'éclairage circulaire dans le sens des aiguilles d'une montre ou dans le sens inverse des aiguilles d'une montre, la luminosité de l'éclairage circulaire augmentera ou diminuera.



7. SÉCURITÉ ET ENTRETIEN

CONSIGNES DE SÉCURITÉ

Afin d'utiliser votre Razer Elite dans des conditions de sécurité optimales, nous vous recommandons de suivre les consignes suivantes :

Si vous éprouvez des difficultés à faire fonctionner correctement votre appareil et que le dépannage ne résout pas votre problème, débranchez votre appareil et contactez le service d'assistance téléphonique de Razer ou rendez-vous sur support.razerzone.com. N'essayez jamais d'assurer l'entretien ou de réparer vous-même l'appareil.

Ne démontez pas l'appareil (ceci annulerait la garantie) et n'essayez pas de le faire fonctionner avec une charge de courant anormale.

N'installez pas ou n'utilisez pas l'appareil et ses composants à proximité d'eau, d'humidité, de solvants ou autres surfaces mouillées, et n'exposez pas cet appareil à des températures extrêmes ou à la lumière directe du soleil durant des périodes prolongées.

Conservez l'appareil et ses composants à l'abri des liquides et de l'humidité. Faites fonctionner l'appareil et ses composants uniquement à une température comprise entre 0 °C (32 °F) et 40 °C (104 °F). Si la température dépasse ces limites, éteignez et débranchez l'appareil pour laisser la température se stabiliser à un degré optimal.

ENTRETIEN ET UTILISATION

Le Razer Elite nécessite un minimum d'entretien pour le conserver dans un état de fonctionnement optimal. Une fois par mois, nous vous recommandons de déconnecter l'appareil de l'ordinateur et de le nettoyer avec un chiffon doux ou du coton pour empêcher les dépôts de saleté. N'utilisez pas de savon ou de produits nettoyants agressifs.

8. MENTIONS LÉGALES

INFORMATIONS DE DROITS D'AUTEUR ET D'AUTRES DROITS DE PROPRIÉTÉ INTELLECTUELLE

©2025 Razer Inc. Tous droits réservés. Razer, le logo du serpent à trois têtes, le Razer, « For Gamers. By Gamers. », et le logo « Powered by Razer Chroma » sont des marques commerciales ou des marques déposées de Razer Inc. et/ou de sociétés affiliées aux États-Unis ou dans d'autres pays.

Windows and the Windows logo are trademarks or registered trademarks of the Microsoft group of companies.

XSplit and XSplit Broadcaster are registered trademarks of Splitmedialabs Limited.

Toutes les autres marques déposées sont la propriété de leurs propriétaires respectifs.

Il se peut que Razer Inc. (« Razer ») ait des droits d'auteur, marques commerciales, secrets de fabrication, brevets, demandes de brevet, ou d'autres droits de propriété intellectuelle (enregistrés ou non enregistrés) concernant le produit dans ce guide. Ce guide ne vous donne pas de licence pour ce droit d'auteur, cette marque commerciale, ce brevet ou tout autre droit de propriété intellectuelle. Le Razer Elite (le « Produit ») peut différer des images, que ce soit sur l'emballage ou autre. La société Razer réfute toute responsabilité relative aux erreurs pouvant s'être glissées dans ce document. Les informations contenues dans ce document sont susceptibles d'être modifiées sans préavis.

GARANTIE LIMITÉE DU PRODUIT

Pour obtenir les dernières conditions et les conditions actuelles de la garantie limitée du produit, veuillez vous rendre sur razerzone.com/warranty.

LIMITATION DE RESPONSABILITÉ

Razer ne sera en aucun cas responsable de toute perte de profit, d'informations ou de données, de dommages spéciaux, fortuits, indirects, punitifs ou consécutifs, ou de dommages fortuits découlant de la distribution, la vente, la revente, l'utilisation, ou l'incapacité d'utiliser le produit. En aucun cas la responsabilité de Razer ne peut excéder le prix d'achat au détail du Produit.

COÛTS D'APPROVISIONNEMENT

Afin d'éviter toute ambiguïté, la société Razer ne peut en aucun cas être tenue responsable de quelque coût d'approvisionnement, sauf si elle avait été avisée de la possibilité de ces dommages, et la société Razer ne peut en aucun cas être responsable de coûts d'approvisionnement dépassant le prix d'achat au détail du produit.

GÉNÉRAL

Ces termes seront régis par et interprétés conformément aux lois de la juridiction dans laquelle le Produit a été acheté. Si l'une des conditions définies ici est jugée invalide ou inapplicable, cette condition (dans la mesure où elle est invalide ou inapplicable) n'aura alors aucun effet et sera considérée comme exclue sans invalider aucune des conditions restantes. Razer se réserve le droit de modifier ce contrat à tout moment sans préavis.