



RAZER KIYO

GUÍA PRINCIPAL

La webcam **Razer Kiyo**, diseñada y probada por reconocidos streamers, es una cámara de escritorio para retransmisiones en streaming con un potente anillo de luz multifase que puedes atenuar o acentuar a tu gusto y con capacidad para emitir a 60 FPS para reproducir el juego con la mayor fidelidad.

CONTENIDOS

1. CONTENIDO DEL PAQUETE / REQUISITOS DEL SISTEMA	3
2. REGISTRO / ASISTENCIA TÉCNICA.....	4
3. ESPECIFICACIONES TÉCNICAS.....	5
4. DISEÑO DEL DISPOSITIVO	6
5. CONFIGURACIÓN DE RAZER KIYO.....	7
6. USO DE RAZER KIYO	9
7. SEGURIDAD Y MANTENIMIENTO	10
8. ASPECTOS LEGALES	11

1. CONTENIDO DEL PAQUETE / REQUISITOS DEL SISTEMA

CONTENIDO DEL PAQUETE

- Cámara de escritorio Razer Kiyo para emisión de contenidos
- Guía de información importante del producto

SYSTEM REQUIREMENTS

- PC con un puerto USB libre
- Windows® 7 64-bit (o superior)
- Conexión a Internet
- 500 MB de espacio libre en disco duro¹
- Software de terceros: Open Broadcaster Software [obsproject.com] o Xsplit² [xsplit.com]

¹ Es posible que algunas aplicaciones necesiten mayores requisitos de sistema y software adicional.

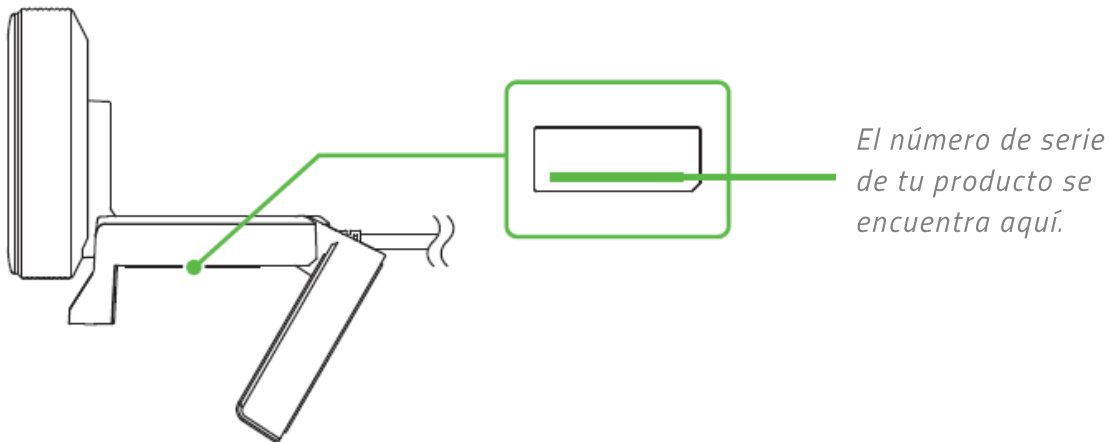
² Puede aplicarse una cuota de licencia de software.

2. REGISTRO / ASISTENCIA TÉCNICA

REGISTRO

Registra tu producto en línea en razerid.razer.com/warranty usando tu Razer ID para obtener información en tiempo real sobre el estado de la garantía de tu producto.

Si todavía no te has registrado para tener un Razer ID, regístrate ahora en razerid.razer.com y consigue una gran variedad de ventajas Razer.



ASISTENCIA TÉCNICA

Obtendrás:

- 1 año de garantía limitada del fabricante.
- Asistencia técnica gratuita en línea en support.razer.com

3. ESPECIFICACIONES TÉCNICAS

ESPECIFICACIONES DE LA CÁMARA

- Tipo de conexión: USB 2.0
- Resolución de imagen: 4 megapíxeles
- Resolución de vídeo: 1080 p a 30 FPS / 720 p a 60 FPS / 480 p a 30 FPS / 360 p a 30 FPS
- Codificación de vídeo: YUY2/MJPEG o H.264
- Resolución de imagen estática: 2688 x 1520
- Personalización de la configuración de calidad de la imagen: Sí
- Campo de visión (FOV) diagonal: 81,6°
- Tipo de enfoque: Automático
- Opciones de montaje: Articulación en forma de L y trípode (no incluidos)
- Longitud del cable: Cable trenzado de 1,5 metros

ESPECIFICACIONES DE ANILLO DE LUZ

- Iluminación: 12 LED blancos
- Temperatura de color: 5600 K "luz de día"
- Difusor para LED: Blanco puro
- Botones: Rueda de anillo de 12 pasos
- Brillo: 10 lux a 1 m

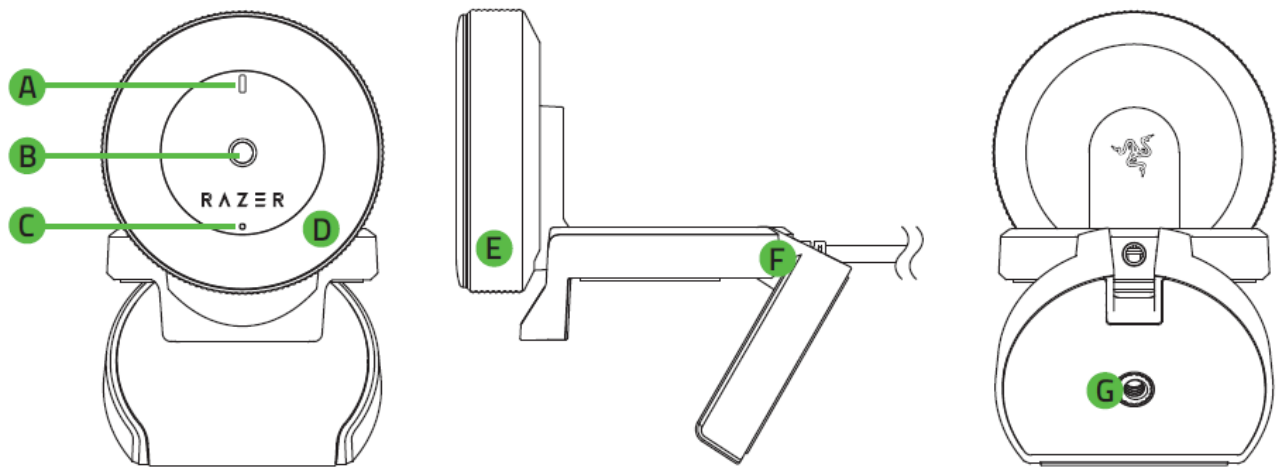
ESPECIFICACIONES DEL MICRÓFONO

- Códec de audio: 16 bits 48 KHz
- Patrones polares: Omnidireccionales
- Sensibilidad: -38 dB

TAMAÑO Y PESO APROXIMADOS

- Diámetro: 68.7 mm / 2.70 in
- Alto: 50 mm / 1.96 in
- Peso: 170 g / 0.374 lbs

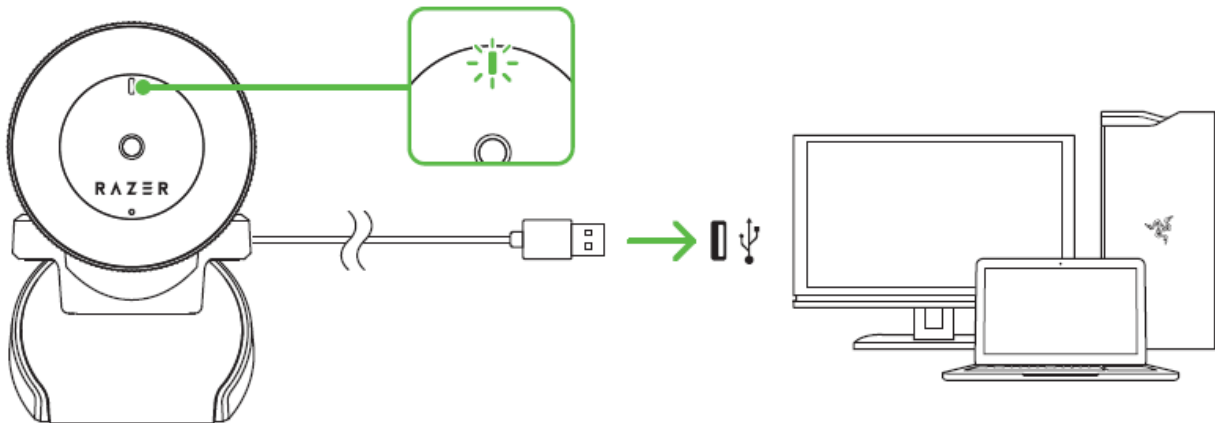
4. DISEÑO DEL DISPOSITIVO



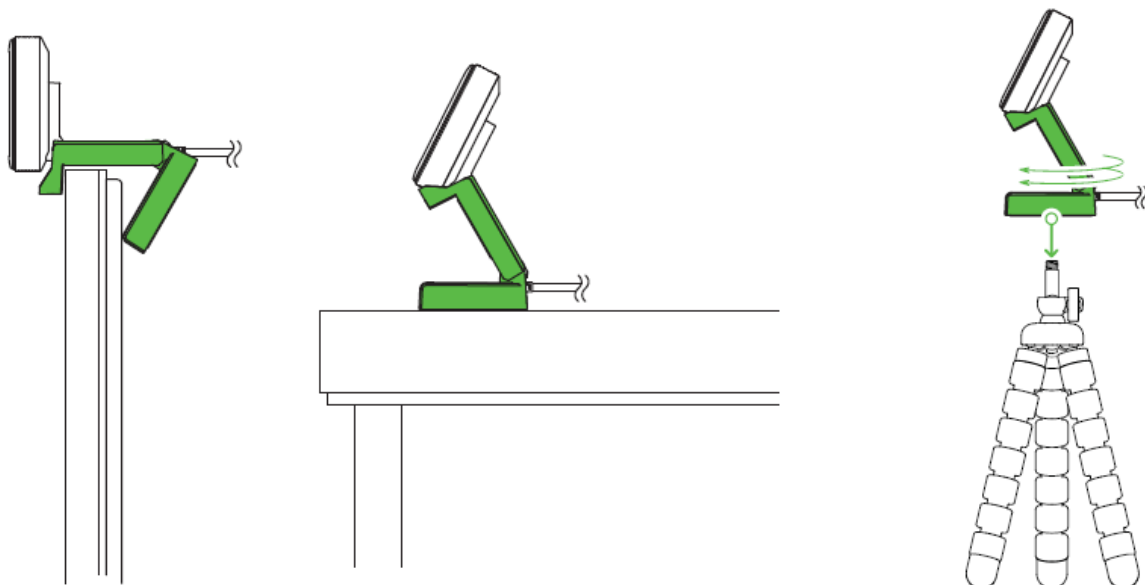
- A. Indicador LED
- B. Lente de Full HD de 1080p
- C. Micrófono integrado
- D. Anillo de luz con difusor LED
- E. Mando de ajuste del anillo de luz
- F. Clip flexible
- G. Soporte en trípode

5. CONFIGURACIÓN DE RAZER KIYO

1. Conecta el Razer Kiyo al puerto USB de tu equipo. El indicador LED de tu cámara se iluminará para indicar que el dispositivo está activo.

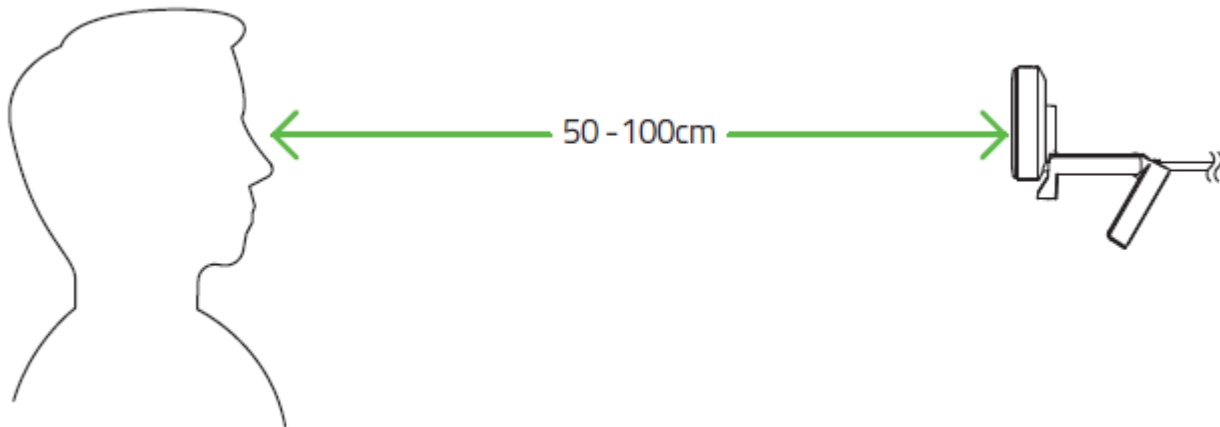


2. Usa el clip flexible para colocar el Razer Kiyo encima de tu monitor, televisor o casi en cualquier superficie fácilmente. Você também pode conectar a Razer Kiyo a um tripé* usando o suporte de rosca sob o clipe flexível.



Nota: asegúrate de colocarlo en lugares despejados y alejado de objetos que se puedan mover. Mueve los espejos y otros objetos reflectantes visibles para la cámara.

3. Colócate a una distancia de 50-100 centímetros delante de Razer Kiyo.



6. USO DE RAZER KIYO

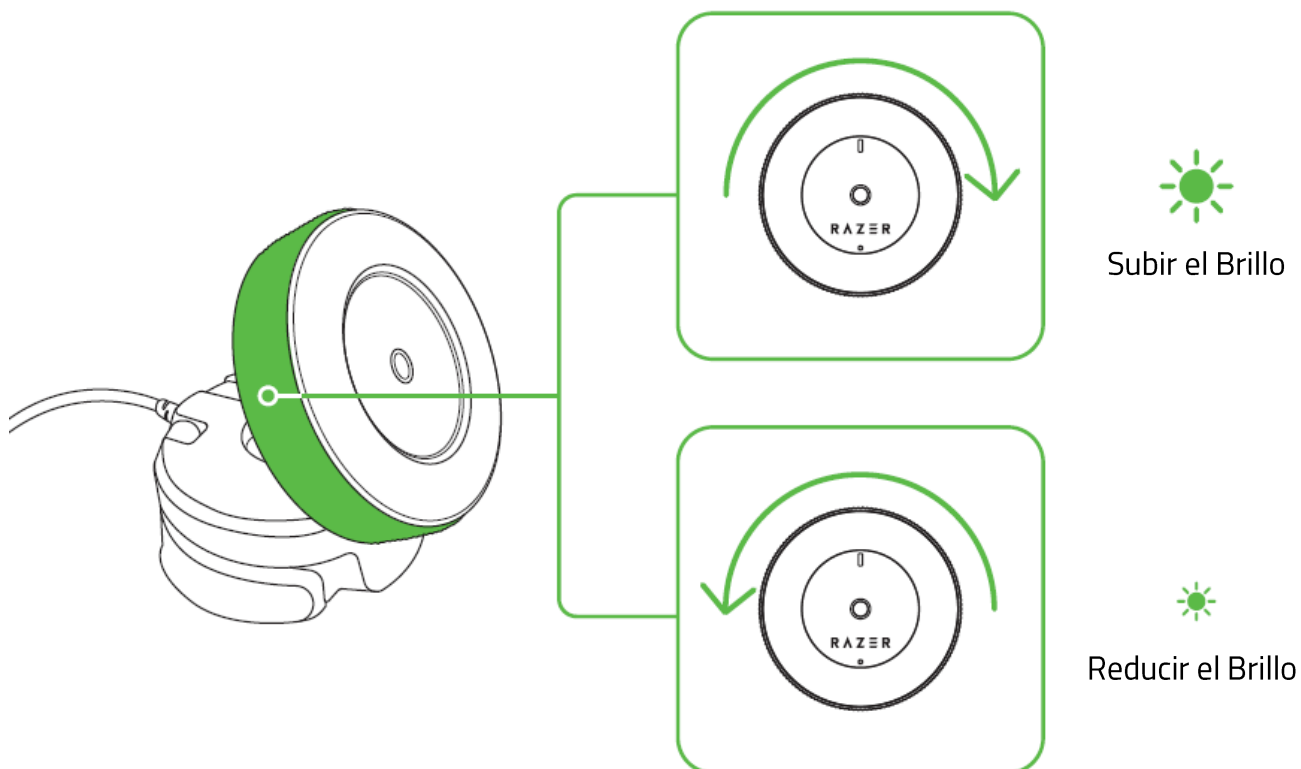
DESCARGA LAS APLICACIONES PARA RAZER KIYO

Entra en razer.com/kiyo y echa un vistazo a todas las aplicaciones de la cámara y de terceros compatibles con tu Razer Kiyo, que te permiten usar las distintas funciones de tu cámara*. Simplemente descarga e instala cualquier aplicación compatible y configura Razer Kiyo como dispositivo de captura.

**Algunas aplicaciones son de prueba o requieren la compra.*

AJUSTAR EL BRILLO DEL ANILLO DE LUZ

El anillo de luz de la cámara se activa automáticamente al iniciar cualquier software de emisión de contenidos de la cámara o de terceros compatible que tenga el kit Razer Kiyo establecido como dispositivo de captura. Puedes rotar el mando de ajuste del anillo de luz a la derecha o a la izquierda para aumentar o reducir el brillo del anillo de luz tal y como desees.



7. SEGURIDAD Y MANTENIMIENTO

NORMAS DE SEGURIDAD

A fin de alcanzar la máxima seguridad durante el uso de Razer Kiyo, te sugerimos adoptar las siguientes medidas:

Si tuvieras algún problema al utilizar el dispositivo correctamente, y las indicaciones de la resolución de problemas no dieran resultado, desconecta el dispositivo y llama al teléfono de atención de Razer, o accede a support.razer.com para solicitar asistencia. No intentes de ningún modo reparar el dispositivo por tu cuenta.

No desmontes el dispositivo (si lo haces, se anulará la garantía) y no intentes hacerlo funcionar bajo circunstancias anormales.

No utilices ni instales el dispositivo o sus componentes cerca de agua, humedad, disolventes u otras superficies húmedas ni exponga estos componentes a temperaturas altas o directamente a la luz solar durante un período de tiempo prolongado

Mantén el dispositivo y los componentes lejos de los líquidos o la humedad. El dispositivo y los componentes deben funcionar dentro del rango específico de temperaturas de 0 °C (32 °F) a 40 °C (104 °F). Si la temperatura supera ese rango, desconecta el dispositivo para dejar que la temperatura se estabilice hasta un nivel óptimo.

USO Y MANTENIMIENTO

Para mantenerse en buenas condiciones, el Razer Kiyo requiere un mantenimiento mínimo. Para evitar la acumulación de suciedad, recomendamos desconectar el dispositivo del puerto USB una vez al mes y limpiarlo usando un paño suave o algodón. No uses jabón ni agentes detergentes fuertes.

8. ASPECTOS LEGALES

INFORMACIÓN SOBRE DERECHOS DE AUTOR Y PROPIEDAD INTELECTUAL

© 2025 Razer Inc. Todos los derechos reservados. Razer, el logotipo de la serpiente de tres cabezas, el logotipo de Razer, "For Gamers. By Gamers.", y el logotipo de "Powered by Razer Chroma" son marcas comerciales o marcas registradas de Razer Inc. y/o sus empresas afiliadas en Estados Unidos y otros países.

Windows and the Windows logo are trademarks or registered trademarks of the Microsoft group of companies.

XSplit and XSplit Broadcaster are registered trademarks of Splitmedialabs Limited. All other trademarks are registered to their respective owners.

El resto de marcas registradas son propiedad de sus respectivos titulares.

Razer Inc. ("Razer") pueden tener derechos de autor, marcas comerciales, secretos comerciales, patentes, aplicaciones de patente u otros derechos de propiedad intelectual (sean registrados o no registrados) con relación al producto de esta guía. La entrega de esta guía no otorga licencia sobre dichos derechos de autor, marcas comerciales, patentes u otros derechos de propiedad intelectual. El Razer Kiyo (el "Producto") puede diferir de las imágenes del embalaje u otras. Razer no asume ninguna responsabilidad sobre dichas diferencias o por cualquier error que pudiera aparecer. La información contenida aquí está sujeta a cambios sin previo aviso.

GARANTÍA LIMITADA DEL PRODUCTO

Para obtener los términos más recientes y actuales de la Garantía limitada del producto, visita razer.com/warranty.

LIMITACIÓN DE RESPONSABILIDAD

Razer no será en ningún caso responsable de ninguna pérdida de beneficios, pérdida de información o datos, especial, fortuita, indirecta, punitiva o consecuente, que surja de alguna forma de la distribución o la venta, reventa, uso o incapacidad para usar el Producto. La responsabilidad de Razer no podrá superar en ningún caso el precio de compra minorista del Producto.

COSTES DE ADQUISICIÓN

Para que no haya lugar a dudas, en ningún caso Razer será responsable de ningún coste de adquisición, a menos que haya sido advertido de la posibilidad de tales daños, y en ningún caso

Razer será responsable de ningún coste de adquisición que supere el precio de compra minorista del Producto.

GENERAL

Estos términos estarán regidos y serán interpretados bajo las leyes de la jurisdicción en la cual se haya comprado el Producto. Si algún término de este documento se considera no válido o no aplicable, entonces dicho término (en la medida que no es válido ni aplicable), no tendrá efecto y se considerará excluido sin invalidar ninguno de los términos restantes. Razer se reserva el derecho de corregir cualquier término en cualquier momento sin previo aviso.