



RAZER KIYO

HANDBUCH

Die Razer Kiyo wurde von Top-Streamern entwickelt und getestet. Diese Desktop-Streaming-Kamera verfügt über eine leistungsstarke Ringleuchte mit mehreren Helligkeitsstufen, die sich per Befehl heller und dunkler stellen lässt. Der Stream kann dank 60 FPS in voller Gaming-Qualität aufgezeichnet werden.

INHALT

1. PACKUNGSINHALT / SYSTEMANFORDERUNGEN	3
2. REGISTRIERUNG / TECHNISCHER SUPPORT	4
3. TECHNISCHE DATEN.....	5
4. GERÄTEAUFBAU	6
5. EINRICHTEN DEINES RAZER KIYO	7
6. SO VERWENDEST DU DEINE RAZER KIYO.....	9
7. SICHERHEIT UND WARTUNG	10
8. RECHTLICHE HINWEISE	11

1. PACKUNGSINHALT / SYSTEMANFORDERUNGEN

VERPACKUNGSINHALT

- Razer Kiyo Desktop-Streaming-Kamera
- Wichtige Produktinformationen

SYSTEMANFORDERUNGEN

- PC mit einem freien USB-Anschluss
- Windows® 7 64-bit (oder höher)
- Internetanschluss
- 500 MB freier Festplattenspeicher¹
- Drittanbieter-Software: Open Broadcaster Software [obsproject.com] oder XSplit² [xspl.it]

¹ Bestimmte Anwendungen können höhere Systemanforderungen haben und zusätzliche Software erfordern.

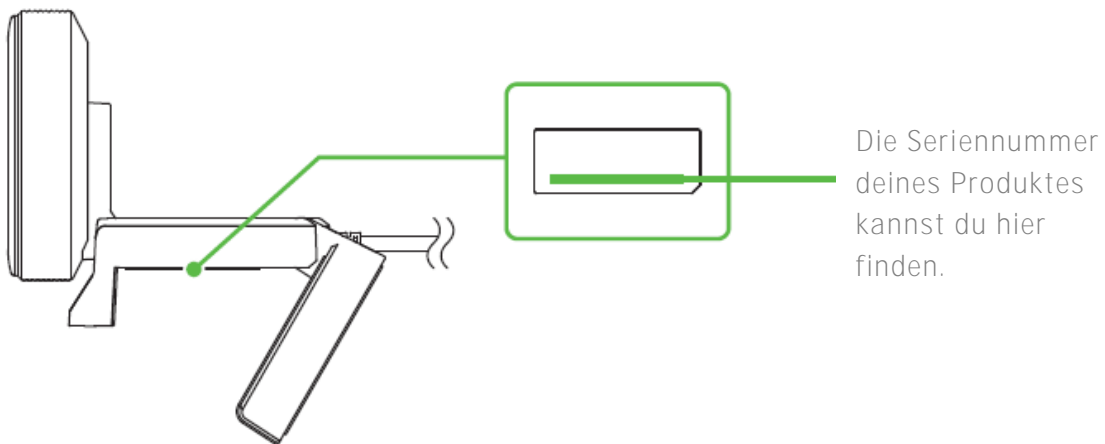
² Software-Lizenz unter Umständen kostenpflichtig.

2. REGISTRIERUNG / TECHNISCHER SUPPORT

REGISTRIERUNG

Registriere dein Produkt mit deiner Razer ID Online unter razer-id.razerzone.com/warranty, um den Garantiestatus deines Produkts in Echtzeit anzuzeigen.

Solltest du noch keine Razer ID beantragt haben, registriere dich jetzt unter razer-id.razerzone.com, um die vielfältigen Vorteile von Razer zu genießen.



TECHNISCHER SUPPORT

Was du bekommst:

- 1 Jahr eingeschränkte Herstellergarantie.
- Kostenloser technischer Online-Support unter support.razerzone.com

3. TECHNISCHE DATEN

KAMERA

- Verbindungstyp: USB 2.0
- Foto-Auflösung: 4 Megapixel
- Video-Auflösung: 1080p @ 30 FPS / 720p @ 60 FPS / 480p @ 30 FPS / 360p @ 30 FPS
- Video-Codierung: YUY2/MJPEG oder H.264
- Standbild-Auflösung: 2688 x 1520
- Individuelle Anpassung der Bildqualität: Ja
- Diagonales Sichtfeld (FOV): 81,6 °
- Fokustyp: Auto
- Befestigung: Clip, Winkel, Stativ (nicht im Lieferumfang enthalten)
- Kabellänge: Geflochtenes Kabel (1,5 m)

RINGLEUCHTE

- Beleuchtung: 12 weiße LEDs
- Farbtemperatur 5600K (Tageslicht)
- LED-Diffusor: Weißes Streulicht
- Steuerung: 12-stufiger Regler
- Helligkeit: 10 Lux @ 1 m

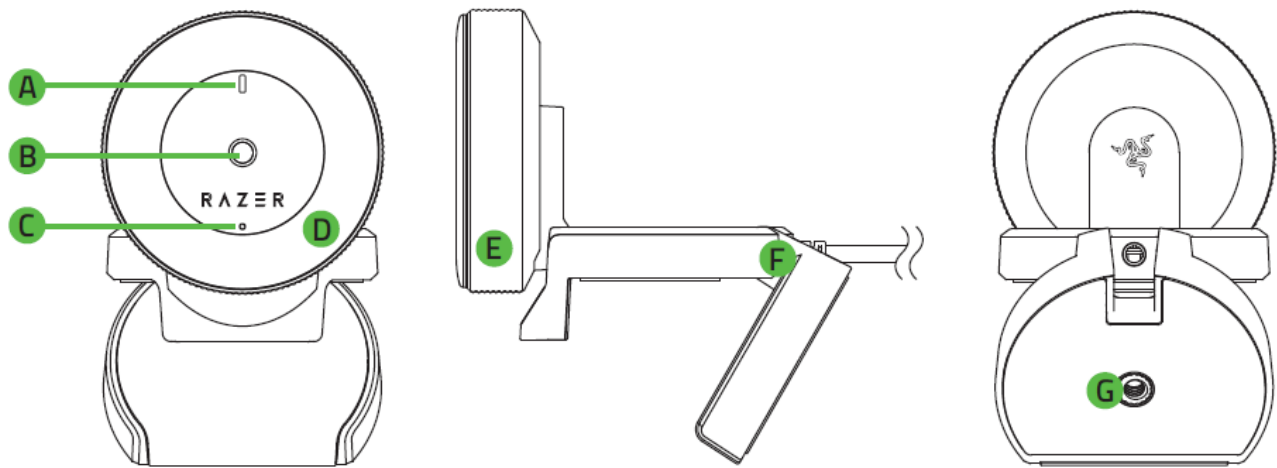
MIKROFON

- Audio-Codec: 16 bit 48 KHz
- Richtcharakteristika: Omnidirektional (aus allen Richtungen)
- Empfindlichkeit: -38 dB

UNGEFÄHRE GRÖÖE UND GEWICHT

- Durchmesser: 68.7 mm / 2.70 in
- Höhe: 50 mm / 1.96 in
- Gewicht: 170 g / 0.374 lbs

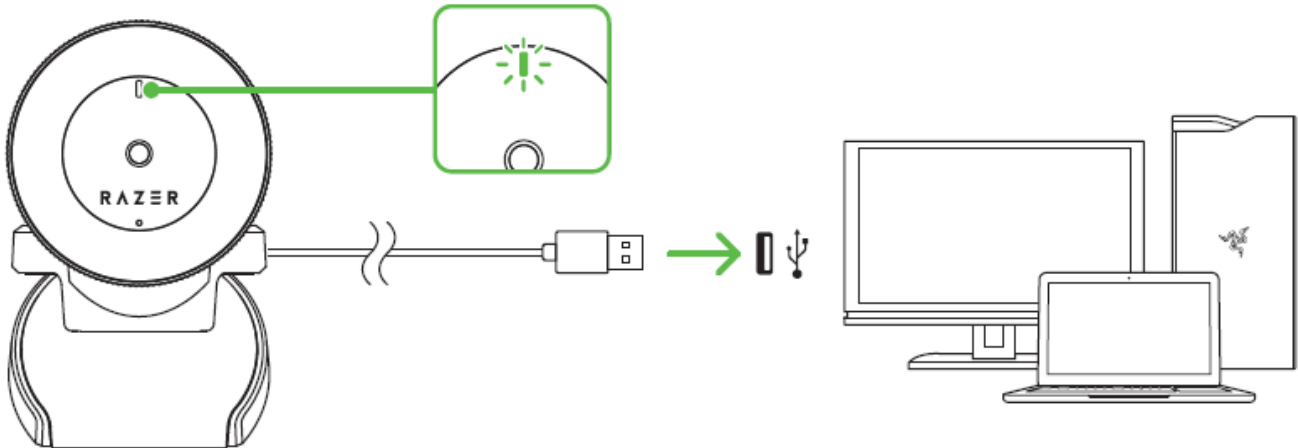
4. GERÄTEAUFBAU



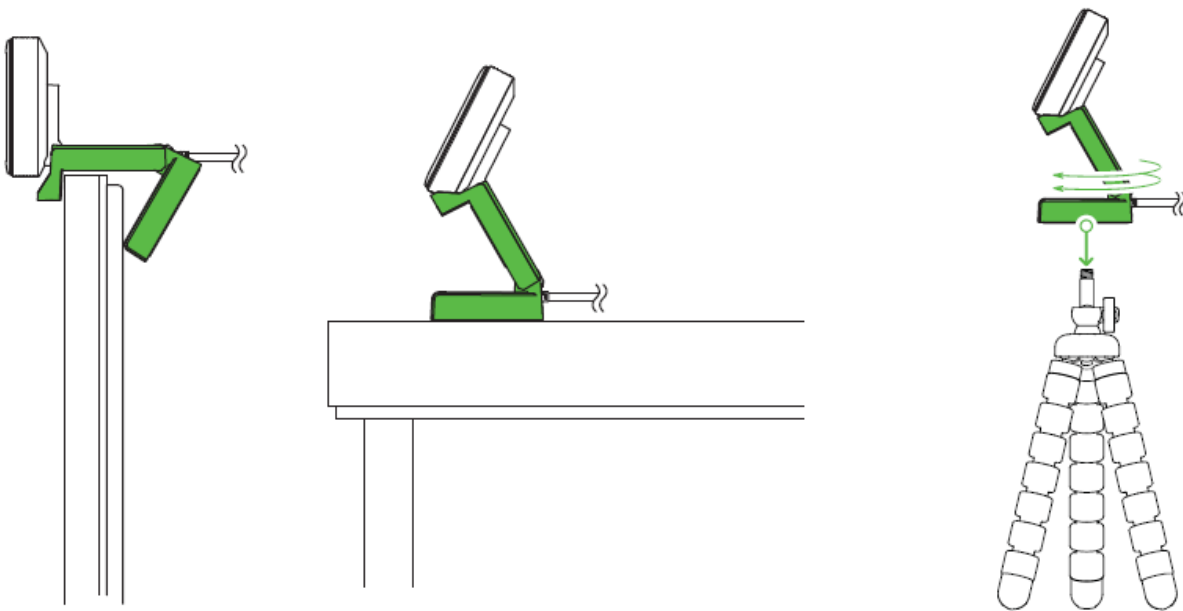
- A. LED-Kontrollleuchte
- B. Full-HD-Objektiv (1080p)
- C. Integriertes Mikrofon
- D. Ringleuchte mit LED-Diffusor
- E. Ringleuchten-Regler
- F. Flexibler Clip
- G. Stativanschluss

5. EINRICHTEN DEINES RAZER KIYO

1. Verbinde deine Razer Kiyo mit einem USB-Anschluss an deinem Computer. Die LED-Kontrollleuchte deiner Kamera leuchtet auf, was bedeutet, dass sie nun aktiviert ist.

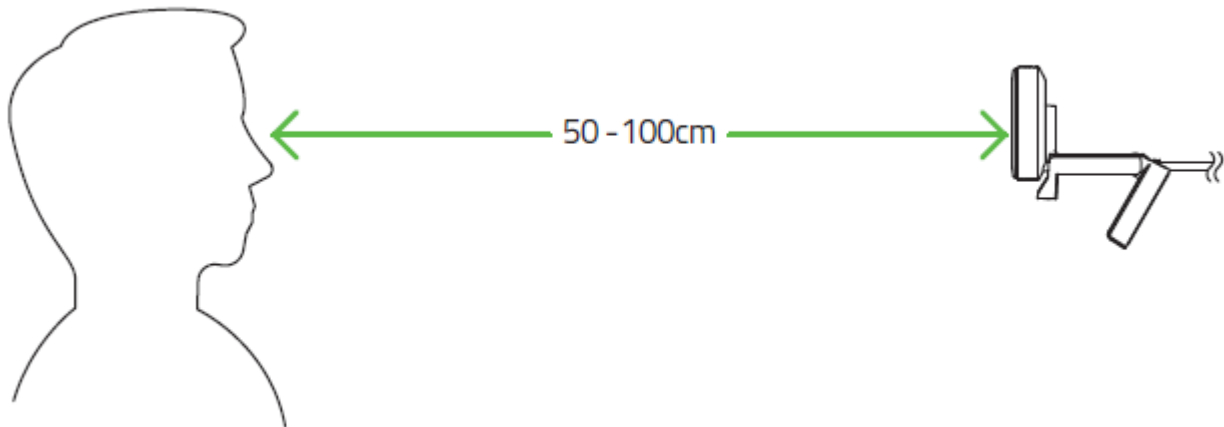


2. Du kannst den flexiblen Clip auch benutzen, um deine Razer Kiyo oben an Monitoren oder TVs zu befestigen. Du kannst deine Razer Kiyo auch an einem Stativ* befestigen, indem du den Gewindeanschluss unter dem flexiblen Clip verwendest. (*nicht im Lieferumfang enthalten)



Hinweis: Achte darauf, dass in der Nähe keine unnötigen Gegenstände verstreut sind und sich nichts bewegt. Entferne Spiegel und andere reflektierende Gegenstände aus dem Sichtfeld der Kamera.

3. Positioniere dich 50–100 cm vor der Razer Kiyo.



6. SO VERWENDEST DU DEINE RAZER KIYO

SO LÄDST DU DIR APPS FÜR DEINE RAZER KIYO HERUNTER

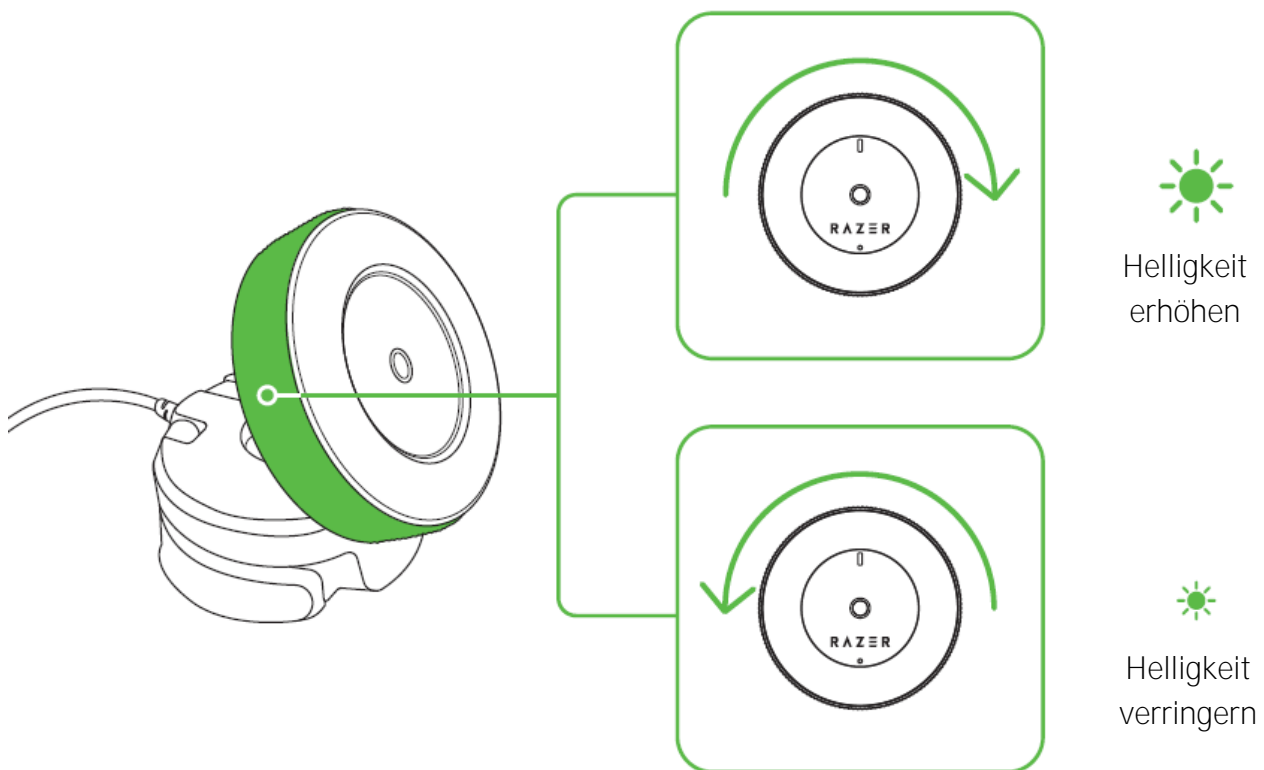
Unter [razerzone.com/kiyo](https://www.razerzone.com/kiyo) findest du alle Kamera- und Drittanbieter-Anwendungen, die zu deiner Razer Kiyo kompatibel sind und die verschiedenen Features deiner Kamera unterstützen*. Einfach eine der unterstützten Apps herunterladen und installieren und dann die Razer Kiyo als Aufnahmegerät festlegen.

*Manche Apps sind Testversionen und/oder müssen zwecks Nutzung gekauft werden.

SO PASST DU DIE HELLIGKEIT DER RINGLEUCHTE AN

Die Ringleuchte der Kamera wird automatisch aktiviert, wenn du eine kompatible Kamera- oder Drittanbieter-Software startest und deine Razer Kiyo als Aufnahmegerät festgelegt ist.

Du kannst dann den Ringleuchten-Regler im oder gegen den Uhrzeigersinn drehen, um die Helligkeit der Ringleuchte nach Bedarf anzupassen.



7. SICHERHEIT UND WARTUNG

SICHERHEITSRICHTLINIEN

Um die größtmögliche Sicherheit bei der Benutzung des Razer Kiyo zu gewährleisten, empfehlen wir die Einhaltung der folgenden Richtlinien:

Solltest du Probleme beim normalen Betrieb des Geräts haben und die Fehlerbehebung schafft keine Abhilfe, trenne das Gerät von der Stromversorgung und wende dich an die Razer-Hotline. Hilfe findest du auch unter support.razerzone.com. Versuche nicht, das Gerät selbst zu warten oder zu reparieren.

Nimm das Gerät nicht auseinander (dadurch erlischt die Garantie) und benutze es nicht bei abweichender Stromlast.

Verwende oder installiere das Gerät und seine Komponenten nicht in der Nähe von Wasser, Feuchtigkeit, Lösungsmitteln oder feuchten Oberflächen und setze die Komponenten nicht längere Zeit höheren Temperaturen oder direktem Sonnenlicht aus.

Halte das Gerät und seine Komponenten von Flüssigkeiten, Feuchtigkeit und Nässe fern. Betreibe das Gerät und seine Komponenten nur innerhalb eines Temperaturbereichs von 0 °C bis 40 °C. Sollte die Temperatur außerhalb dieses Bereiches liegen, trenne das Gerät von der Stromversorgung und schalte es aus, bis die Temperatur sich wieder auf ein geeignetes Maß eingepegelt hat.

WARTUNG UND BENUTZUNG

Razer Kiyo benötigt nur ein geringes Ausmaß an Wartung, um in einem optimalen Zustand zu bleiben. Wir empfehlen, das Gerät einmal monatlich vom Computer zu trennen und es mit einem weichen Tuch oder einem Wattestäbchen zu reinigen, um das Ansammeln von Staub zu vermeiden. Verwende keine Seife oder aggressive Reinigungsmittel.

8. RECHTLICHE HINWEISE

INFORMATIONEN ZUM URHEBERRECHT UND ZUM GEISTIGEN EIGENTUM

© 2017 Razer Inc. Alle Rechte vorbehalten. Razer, das dreiköpfige Schlangen-Logo, das Razer-Logo, "For Gamers. By Gamers." und das "Powered by Razer Chroma" -Logo sind Marken oder eingetragene Marken von Razer Inc. und/oder angeschlossenen Unternehmen in den Vereinigten Staaten oder anderen Ländern.

Windows and the Windows logo are trademarks or registered trademarks of the Microsoft group of companies.

XSplit and XSplit Broadcaster are registered trademarks of Splitmedialabs Limited.

Alle anderen Warenzeichen sind Eigentum der jeweiligen Inhaber.

Razer Inc. ("Razer") kann über Copyrights, Marken, Geschäftsgeheimnisse, Patente, Patentanträge oder andere Rechte an geistigem Eigentum (eingetragen oder nicht) hinsichtlich des Produkts in diesem Handbuch verfügen. Razer gewährt durch die Bereitstellung dieses Handbuchs keine Lizenz für diese Copyrights, Marken, Patente oder andere Formen von geistigem Eigentum. Die Razer Kiyo (das "Produkt") kann sich von den Abbildungen auf der Verpackung oder anderswo unterscheiden. Razer übernimmt keine Haftung für solche Unterschiede oder für eventuelle Fehler. Die in diesem Handbuch enthaltenen Informationen können sich ohne Ankündigung jederzeit ändern.

EINGESCHRÄNKTE PRODUKTGARANTIE

Aktuelle Informationen zu den Bedingungen der eingeschränkten Produktgarantie findest du unter razerzone.com/warranty.

HAFTUNGSBESCHRÄNKUNG

Razer haftet in keinem Falle für verlorene Gewinne, Verluste von Informationen oder Daten, besondere, zufällige, indirekte, strafrechtliche oder Folgeschäden, die sich aus dem Vertrieb, dem Verkauf, dem Wiederverkauf, dem Gebrauch oder Nutzungsunvermögen des Produkts ergeben. Razer ist in keinem Falle verpflichtet, für höhere Summen als den Einzelhandelspreis des Produkts zu haften.

ANSCHAFFUNGSKOSTEN

Zur Vermeidung von Missverständnissen sei darauf hingewiesen, dass Razer unter keinen Umständen für jegliche Beschaffungskosten haftbar ist, es sei denn, es wurde auf die Möglichkeit

solcher Schäden hingewiesen. Zudem haftet Razer in keinem Fall für Beschaffungskosten, die den Verkaufspreis des Produkts überschreiten.

ALLGEMEIN

Diese Bedingungen unterliegen dem Recht des Staates, in dem das Produkt erworben wurde. Wenn eine hierin enthaltene Bestimmung ungültig oder nicht durchsetzbar ist, wird sie (soweit sie ungültig oder nicht durchsetzbar ist) unwirksam und wird ohne Einfluss auf die verbleibenden Bestimmungen aus der Auslegung dieser Vereinbarung ausgeschlossen. Razer behält sich das Recht vor, jede Bedingung jederzeit und ohne Vorankündigung zu ändern.